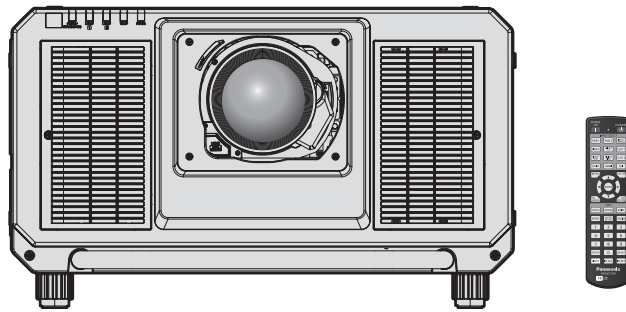


사용설명서 기능 설명서

DLP™ 프로젝터 상용

모델 번호 PT-RZ31K
PT-RS30K



투사 렌즈는 별매입니다.

이 Panasonic 제품을 구입해 주셔서 감사합니다.

- 이 사용설명서는 펌웨어 메인 버전 3.03 이상에 해당합니다.
- 이 설명서는 모델 번호의 접미어와 관련 없이 모든 모델에 공통적입니다.
 - 대만
PT-RZ31KT
 - 인도
PT-RZ31KD / PT-RS30KD
 - 기타 국가 및 지역
PT-RZ31K / PT-RS30K
- 본 제품을 사용하기 전에, 이 설명서를 자세히 읽으시고 이후의 사용을 위해서 설명서를 잘 보관하시기 바랍니다.
- 본 제품을 사용하기 전에 "주요안전사항" (▶ 5 - 11 페이지) 을 반드시 읽어 주십시오.

real D 3D

SOLID
SHINE
LASER

목차

주요안전사항 5

1 장 준비

사용상 주의 사항	15
이동 시 주의 사항	15
설치 시 주의 사항	15
프로젝터를 설치할 때 주의 사항	16
보안	19
DIGITAL LINK	20
Art-Net	20
조기 경고 소프트웨어	20
폐기	20
사용 시 주의 사항	20
부속품	22
옵션 부속품	23
프로젝터 소개	24
리모컨	24
프로젝터 본체	25
리모컨 준비	29
배터리 삽입 및 분리	29
여러 대의 프로젝터를 사용하는 경우	29
케이블을 사용하여 프로젝터에 리모컨 연결	30

2 장 시작

설정	32
사용 가능한 콘센트	32
설치 모드	32
투사된 이미지 및 영사 거리	34
조절식 발 조정	44
투사 렌즈 (옵션) 부착 / 분리	45
투사 렌즈 부착	45
투사 렌즈 분리	46
연결	48
연결하기 전에	48
연결 예 : AV 장비	49
연결 예 : 컴퓨터	50
DIGITAL LINK 를 사용한 접속 예	51
콘트라스트 동기화 기능 / 셔터 동기화 기능 사 용 시 연결 예	52

3 장 기본 조작 방법

프로젝터 켜기 / 끄기	55
전원 코드 연결	55
전원 표시등	56
프로젝터 켜기	57
초기 설정 화면이 표시되었을 때	58
보정 및 선택하기	63
프로젝터 끄기	64
투사	65
입력 신호 선택	65
초점, 줌 및 렌즈 이동 조정하기	66
고정 초점 렌즈 (모델 번호 : ET-D75LE95, ET-D75LE90) 를 사용할 때의 초점 조정하기	67
렌즈 타입 설정하기	67
렌즈 조정 실행하기	68
투사 렌즈를 홈 포지션으로 이동하기	69
렌즈 이동 범위	70
초점이 흔들린 경우 렌즈 마운터 조정	72
리모컨으로 조작	74
셔터 기능 사용	74
화면상 표시 기능 사용	74
자동 설정 기능 사용	75
이미지 종횡비 전환	75
기능 버튼 사용	75
내부 테스트 패턴 표시	76
상태 기능 사용	76
교류전압 모니터 기능 사용	77
리모컨의 설정 ID 번호	77

4 장 설정

메뉴 탐색	79
메뉴를 통해서 네비게이트하기	79
메인 메뉴	80
서브 메뉴	81

[영상] 메뉴	85	[디스플레이 옵션] 메뉴	111
[영상 모드].....	85	[컬러 조정].....	111
[명암].....	85	[대화면색보정].....	112
[밝기].....	86	[스크린 설정].....	112
[컬러].....	86	[자동신호].....	113
[틸트].....	86	[자동 위치보정].....	113
[색온도 설정].....	86	[백업 입력 설정].....	114
[감마].....	88	[사이멀 입력 설정].....	115
[SYSTEM DAYLIGHT VIEW].....	89	[RGB IN].....	116
[선명도].....	89	[DVI-D IN].....	117
[잡음제거].....	90	[HDMI IN].....	119
[다이내믹 콘트라스트].....	90	[DIGITAL LINK IN].....	120
[컬러 스페이스].....	91	[SDI IN].....	121
[시스템선택].....	92	[OSD].....	123
sRGB 규격 준수 비디오.....	92	[이미지 회전].....	125
[위치] 메뉴	93	[바탕색상].....	126
[위치이동].....	93	[로고 설정].....	126
[화면비율].....	93	[균일도].....	126
[확대].....	94	[셔터설정].....	127
[CLOCK PHASE].....	95	[화면정지].....	129
[기하학 보정].....	95	[파형 모니터].....	130
[ADVANCED 메뉴] 메뉴	99	[컷오프].....	131
[DIGITAL CINEMA REALITY].....	99	[프로젝터 설정] 메뉴	132
[여백조정].....	99	[프로젝터 ID].....	132
[입력 해상도].....	100	[투사 방법].....	132
[CLAMP 위치].....	100	[렌즈].....	133
[에지 블렌딩].....	101	[작동 설정].....	144
[응답 프레임].....	102	[광원 출력].....	147
[프레임 생성].....	103	[밝기 조정].....	147
[프레임 고정].....	104	[스텐바이모드].....	151
[RASTER 위치].....	104	[무신호 자동오프].....	152
[표시언어 (LANGUAGE)] 메뉴	105	[무신호 소등].....	152
표시 언어 변경.....	105	[기동방법].....	152
[3D] 메뉴	106	[스타트 업 입력 선택].....	152
[3D 시스템 설정].....	106	[날짜 / 시간].....	153
[3D SYNC 설정].....	106	[스케줄].....	154
[3D 방식전환].....	107	[MULTI PROJECTOR SYNC 설정].....	156
[좌우반전].....	107	[RS-232C].....	157
[3D 칼라 매칭].....	108	[REMOTE 2 설정].....	159
[3D 영상밸런스].....	108	[기능].....	159
[다크 타임 설정].....	108	[상태].....	160
[3D 프레임 지연].....	109	[교류전압 모니터].....	162
[3D 테스트 모드].....	109	[필터설정].....	162
[3D 테스트 패턴].....	109	[모든 사용자 데이터 저장].....	163
[3D 안전주의 메시지].....	110	[모든 사용자 데이터 실행].....	163
[3D 시청에 관한 유의사항].....	110	[초기화].....	163
		[서비스 암호].....	164
		[P IN P] 메뉴	165
		P IN P 기능 이용.....	165

[테스트 패턴] 메뉴	167
[테스트 패턴]	167
[등록신호 리스트] 메뉴	168
새 신호 등록	168
등록 신호 이름 바꾸기	168
등록 신호 삭제	168
등록 신호 보호	169
신호 잠금 범위 확장	169
서브 메모리	170
[보안] 메뉴	171
[보안 암호]	171
[보안 암호 변경]	171
[표시설정]	171
[문자 변경]	172
[제어 장치 설정]	172
[조작설정 패스워드 변경]	173
[네트워크] 메뉴	175
[DIGITAL LINK 모드]	175
[DIGITAL LINK 상태]	175
[네트워크 설정]	176
[네트워크 조정]	176
[네트워크 상태]	176
[DIGITAL LINK 메뉴]	177
[Art-Net 설정]	177
[Art-Net CH 설정]	177
[Art-Net 상태]	179

5 장 조작

네트워크 연결	181
네트워크 연결	181
웹 제어 기능	184
설정에 사용할 수 있는 컴퓨터	184
웹 브라우저에서 액세스	184

6 장 유지 관리

광원 / 온도 / 필터 표시등	202
표시등이 켜질 때	202
유지 관리 / 교체	205
유지 관리 / 교체를 수행하기 전에	205
유지 관리	205
필터 유지 관리	205
기기 교체	211
문제 해결	213
자가 진단 표시	215

7 장 부록

기술 정보	219
PJLink 프로토콜	219
Art-Net 기능 사용	220
LAN 을 통한 제어 명령어	226
<SERIAL IN>/<SERIAL OUT> 단자	229
<REMOTE 2 IN> 단자	233
2 개 창 표시 조합 목록	234
조작 설정 비밀번호	235
업그레이드 키트	235
호환성 있는 신호 목록	236
사양	244
치수	247
장기 필터 유닛 부착 (옵션)	249
공기 필터 장치 분리	249
장기 필터 마운트 걸쇠 연결	250
공기 필터 장치 연결	250
장기 필터 커버 부착	251
필터 설정	251
연기 차단 필터 유닛 부착 (옵션)	253
공기 필터 장치 분리	253
연기 차단 필터 연결	254
필터 설정	254
색인	256

주요안전사항

경고: 이 장비는 반드시 접지되어야 합니다.

경고: 화재나 감전을 초래할 수 있는 위험을 방지하기 위해서, 비나 습기에 본 기기를 노출 시키지 마십시오. 본 기기는 시각 디스플레이 현장에서 직접 시야각으로 사용할 수 없습니다. 시각 디스플레이 현장에서 반사 방해를 피하기 위해서는 본 기기를 직접 시야각으로 설치하지 마십시오.

본 장비는 스크린작업 규정 (BildscharbV) 에 따른 영상 상영장소에서 사용할 수 없습니다.

작동 위치에서의 음압 수준은 ISO 7779 에 의거 70 dB (A) 이하입니다.

경고:

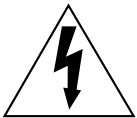
1. 본 기기를 장기간 사용하지 않을 때에는 메인 소켓으로부터 플러그를 뽑아 주십시오.
2. 감전을 방지하기 위해서, 커버를 제거하지 마십시오. 사용자가 보수점검할 수 있는 내부 부품은 없습니다. 서비스는 자격을 가진 직원에게 문의해 주십시오.
3. 메인 플러그의 접지 핀을 제거하지 마십시오. 본 기기에는 3 점 접지형 메인 플러그가 달려 있습니다. 이 플러그는 접지형 메인 소켓에만 꽂을 수 있습니다. 이것은 안전 기능입니다. 메인 소켓에 플러그를 꽂을 수 없는 경우에는 전기 기술자에게 도움을 요청하십시오. 접지 플러그를 제거하지 마십시오.

주의: 지속적인 규정 준수를 위해 첨부된 설치 지침을 따르십시오. 여기에는 컴퓨터 또는 주변기기에 연결할 때 제공된 전원 코드와 차폐형 인터페이스 케이블 사용에 관한 내용이 수록되어 있습니다. 또한 본 장비를 무단으로 변경하거나 개조할 경우 사용자의 장치 작동 권한이 무효가 될 수 있습니다.

경고: 감전 위험이 있으므로 열지마십시오.



프로젝터에 표시



이등변 삼각형 안에 화살촉이 있는 번개 모양 기호는 사용자에게 제품의 인클로저 내에 감전 위험을 일으킬 수 있을 정도로 충분히 클 수 있는 절연되지 않은 "위험 전압" 이 존재함을 알리기 위한 것입니다.



이등변 삼각형 안의 느낌표는 사용자에게 제품과 함께 동봉된 문서에 중요한 작동 및 유지 관리 (정비) 지침이 있음을 알리기 위한 것입니다.

주요안전사항

경고: 프로젝터를 사용하는 동안 렌즈에서 방출되는 빛을 바라보지 마십시오 .



프로젝터에 표시

레이저 관련 경고 (미국 , 캐나다)

본 프로젝터는 IEC 60825-1:2007 에 따른 3R 등급 제품입니다 .

150
For North America
Complies with 21 CFR Parts 1040.10 and 1040.11
except for deviations pursuant to Laser Notice
No.50 (dated June 24,2007)
IEC 60825-1:2007
LASER RADIATION
AVOID DIRECT EYE EXPOSURE
CLASS 3R LASER PRODUCT
WAVE LENGTH:448-462nm
MAXIMUM OUTPUT:333mW
IEC 60825-1:2007
RAYONNEMENT LASER
EXPOSITION DIRECTE DANGEREUSE POUR LES YEUX
APPAREIL A LASER DE CLASSE 3R
LONGUEURS D'ONDES:448-462nm
MAXIMALE DU RAYONNEMENT:333mW
SP011002A

RISK GROUP 3

WARNING:POSSIBLY HAZARDOUS OPTICAL RADIATION EMITTED FROM THIS PRODUCT.
AVERTISSEMENT:DES RADIATIONS OPTIQUES NUISIBLES PEUVENT ÊTRE EMISES PAR CE PRODUIT.
WARNUNG:DIESES PRODUKT EMITTIERT MÖGLICHERWEISE GEFÄHRLICHE OPTISCHE STRAHLUNG.
ПРЕДУПРЕЖДЕНИЕ:данная продукция может создавать опасное оптическое излучение.
경고:본 제품에서 유해한 광방사가 방출되었을 가능성이 있습니다.
TQFX340

危険-開放時クラス4のレーザー放射 TQFX608
直接放射又は分散放射に眼又は皮膚を暴露させないこと
DANGER-CLASS 4 LASER RADIATION WHEN OPEN AVOID EYE OR SKIN EXPOSURE TO DIRECT OR SCATTERED RADIATION
DANGER-RAYONNEMENT LASER DE CLASSE 4 - EN CAS D'OUVERTURE EXPOSITION DANGEREUSE AU RAYONNEMENT DIRECT OU DIFFUS DES YEUX OU DE LA PEAU

(제품 내부)

(인도)

본 프로젝터는 IEC/EN 60825-1:2014 에 따른 1 등급 제품입니다 .

RISK GROUP 3

WARNING:POSSIBLY HAZARDOUS OPTICAL RADIATION EMITTED FROM THIS PRODUCT.
AVERTISSEMENT:DES RADIATIONS OPTIQUES NUISIBLES PEUVENT ÊTRE EMISES PAR CE PRODUIT.
WARNUNG:DIESES PRODUKT EMITTIERT MÖGLICHERWEISE GEFÄHRLICHE OPTISCHE STRAHLUNG.
ПРЕДУПРЕЖДЕНИЕ:данная продукция может создавать опасное оптическое излучение.
경고:본 제품에서 유해한 광방사가 방출되었을 가능성이 있습니다.
TQFX340

CLASS 1 LASER PRODUCT

(기타 국가 및 지역)

본 프로젝터는 IEC/EN 60825-1:2014 에 따른 1 등급 제품입니다 .

RISK GROUP 3

WARNING:POSSIBLY HAZARDOUS OPTICAL RADIATION EMITTED FROM THIS PRODUCT.
AVERTISSEMENT:DES RADIATIONS OPTIQUES NUISIBLES PEUVENT ÊTRE EMISES PAR CE PRODUIT.
WARNUNG:DIESES PRODUKT EMITTIERT MÖGLICHERWEISE GEFÄHRLICHE OPTISCHE STRAHLUNG.
ПРЕДУПРЕЖДЕНИЕ:данная продукция может создавать опасное оптическое излучение.
경고:본 제품에서 유해한 광방사가 방출되었을 가능성이 있습니다.
TQFX340

IEC/EN 60825-1:2014
CLASS 1 LASER PRODUCT

경고 :

■ 전원

벽면 콘센트 또는 회로 차단기는 장비 주변에 설치되어 있어야 하고, 문제가 발생했을 때 쉽게 접근할 수 있어야 합니다. 다음과 같은 문제가 발생하면 즉시 전원 공급을 차단하십시오.

다음과 같은 상태에서 계속 프로젝터를 사용할 경우 화재나 감전을 초래할 수 있으며, 시각 장애를 입게 될 수 있습니다.

- 프로젝터에 이물질 또는 물이 들어간 경우, 전원 공급을 차단하십시오.
- 프로젝터를 떨어뜨렸거나 캐비닛이 파손된 경우, 전원 공급을 차단하십시오.
- 프로젝터에서 연기, 이상한 냄새, 소음 등이 발생하면 전원 공급을 차단하십시오.

지정 서비스 센터에 연락하여 수리를 받으시고, 본인이 프로젝터를 직접 수리하려고 하지 마십시오.

번개와 천둥을 동반한 비바람이 치는 경우 프로젝터나 케이블을 만지지 마십시오.

감전될 수 있습니다.

전원 코드, 전원 플러그 또는 전원 커넥터를 손상시킬 수 있는 어떤 것도 하지 마십시오.

손상된 전원 코드를 사용할 경우, 감전, 회로의 쇼트 또는 화재를 초래할 수 있습니다.

- 전원 코드를 손상시키고 개조 또는 분해하거나, 뜨거운 물체 근처에 두고 과도하게 구부리거나, 비틀고 당기거나, 위에 무거운 물체를 올려 놓거나 감아 두지 마십시오.

전원 코드, 전원 플러그 또는 전원 커넥터의 수리가 필요할 경우, 공인 서비스 센터에 문의하십시오.

제품에 들어 있는 전원 코드만 사용해야 합니다.

이를 준수하지 않으면 감전 또는 화재가 발생합니다. 또, 부속 전원 코드를 사용하여, 콘센트측에서 어스를 취하지 않으면, 감전의 원인이 될 수 있습니다.

전원 플러그를 벽면 콘센트에 완전히 집어 넣으십시오.

플러그를 올바르게 삽입하지 않으면 감전 또는 과열이 발생할 수 있습니다.

- 손상된 플러그 또는 벽에서 떨어져 나와 헐거워진 벽면 콘센트는 사용하지 마십시오.

전원 커넥터 (프로젝터 쪽) 를 <AC IN> 단자에 완전히 부착하십시오.

전원 커넥터를 완전히 부착하지 않을 경우 감전 또는 열 발생으로 인해 화재를 초래할 수 있습니다.

전원 플러그와 전원 커넥터를 젖은 손으로 만지지 마십시오.

이를 어길 경우 감전될 수 있습니다.

200 V ~ 240 V 의 교류로 프로젝터를 사용할 경우, 별도로 30 A 를 지원하는 콘센트를 사용하십시오.

100 V ~ 120 V 의 교류로 프로젝터를 사용할 경우, 별도로 15 A 를 지원하는 콘센트를 사용하십시오.

다른 장치와 함께 콘센트를 사용하면 열 발생으로 인해 화재를 초래할 수 있습니다.

벽면 콘센트에 플러그를 지나치게 많이 꽂지 마십시오.

전력 공급에 과부하가 발생하면 (예를 들어, 어댑터를 너무 많이 사용하는 경우), 과열되어 화재가 발생할 수 있습니다.

전원 플러그에 먼지가 쌓이지 않도록 정기적으로 청소하십시오.

이를 지키지 않을 경우 화재가 발생할 수 있습니다.

- 전원 플러그에 먼지가 쌓이면, 습기가 차고 그에 따라 절연에 손상이 발생할 수 있습니다.
 - 프로젝터를 장기간 사용하지 않을 경우 전원 플러그를 벽면 콘센트에서 뽑아 주십시오.
- 정기적으로 전원 플러그를 벽면 콘센트에서 뽑아 마른 천으로 닦아 주십시오.

경고 :

■ 사용 / 설치 시

카펫이나 스폰지 매트 같은 부드러운 소재로 된 물체 위에 프로젝터를 올려놓지 마십시오 .

그렇게 할 경우 프로젝터가 과열되어 화상이나 화재를 초래하거나 프로젝터에 손상을 줄 수 있습니다 .

습하거나 먼지가 많은 장소 또는 기름기가 함유된 연기나 증기와 접촉할 수 있는 장소에는 프로젝터를 설치하지 마십시오 .

그러한 조건에서 프로젝터를 사용하면 화재, 감전 또는 부품의 기능 저하를 초래할 수 있습니다 . 오일 또한 플라스틱을 변형시킬 수 있고, 천장에 장착했을 때 프로젝터가 떨어질 수 있습니다 .

프로젝터의 무게를 지탱할 수 없는 장소 또는 경사가 지거나 불안정한 곳에 설치하지 마십시오 .

이를 지키지 않을 경우, 프로젝터가 낙하 또는 전도되어 심각한 부상이나 손상을 초래할 수 있습니다 .

공기 흡입구 / 배출구를 가리거나 500 mm (19-11/16") 이내에는 어떤 것도 놓지 마십시오 .

그렇게 할 경우 프로젝터가 과열되어 화재를 초래하거나 프로젝터에 손상을 줄 수 있습니다 .

- 좁고 통풍이 잘 되지 않는 장소에는 프로젝터를 놓지 마십시오 .
- 천이나 종이는 공기 흡입구로 빨려 들어갈 수 있으므로 이러한 소재 위에 프로젝터를 놓지 마십시오 .

프로젝터 사용 중 렌즈에서 나오는 빛에 피부를 노출시키거나 빛을 직접 보지 마십시오 .

광학 장치 (예 : 확대경 또는 거울) 를 사용하여 투사 광속을 유입하지 마십시오 .

이럴 경우, 화상 또는 실명이 발생할 수 있습니다 .

- 프로젝터의 렌즈에서는 강한 빛이 나옵니다 . 이 빛에 손이나 눈이 직접 노출되지 않도록 하십시오 .
- 특히 어린 아이가 렌즈 안을 들여다보지 않도록 각별히 주의해 주십시오 . 또한 프로젝터에서 자리를 비울 때는 전원을 끄고 주 전원 스위치를 내리십시오 .

투사 렌즈의 렌즈 커버 (옵션) 를 부착한 상태로 이미지를 투사하지 마십시오 .

그렇게 할 경우 화재가 발생할 수 있습니다 .

절대 프로젝터를 개조하거나 분해하려 하지 마십시오 .

고압으로 화재나 감전이 발생할 수 있습니다 .

- 일체 기기에 대한 점검, 조정 및 수리 작업은 지정 서비스 센터에 문의하십시오 .

이와 같은 경우, 위험한 레이저 방사에 노출될 수 있습니다 .

- 이 프로젝터에는 레이저 모듈이 내장되어 있습니다 . 조작 및 조정 시에는 사용설명서에 기재된 절차에 따르십시오 .

사용 중 프로젝터의 상단 표면을 만지지 마십시오 .

이렇게 하면 사용 중과 사용 후 잠시 동안 상단 표면이 뜨거워지기 때문에 화상을 입을 수 있습니다 .

프로젝터 내부에 금속성 물체, 가연성 물체 또는 액체가 들어가지 못하게 하십시오 . 또한 프로젝터가 젖지 않도록 하십시오 .

이를 어길 경우 회로 단락 또는 과열로 인해 화재, 감전 또는 프로젝터 오작동이 발생할 수 있습니다 .

- 프로젝터 근처에 액체가 담긴 용기나 금속성 물체를 두지 마십시오 .
- 액체가 프로젝터 내부에 들어간 경우에는 대리점에 문의하십시오 .
- 어린이에게는 특별한 주의를 기울여야 합니다 .

프로젝터를 천장에 장착하는 등의 설치 작업은 자격 있는 기술자가 수행해야 합니다 .

정확하게 설치 및 고정하지 않을 경우, 감전 등의 사고 또는 부상을 초래할 수 있습니다 .

경고 :

■ 부속품

배터리를 부적절하게 사용 또는 취급하지 마시고 다음 사항들을 참조하십시오 .

이를 어길 경우, 배터리가 타거나, 새거나, 과열되거나, 폭발하거나 또는 화재가 발생할 수 있습니다 .

- 지정된 배터리만 사용하십시오 .
- 배터리를 충전시키지 마십시오 .
- 배터리를 분해하지 마십시오 .
- 배터리를 가열하거나 물이나 불에 넣지 마십시오 .
- 배터리의 + 단자와 - 단자가 목걸이 또는 머리 핀과 같은 금속 물질과 접촉하지 않도록 하십시오 .
- 배터리를 금속 물질과 함께 보관하거나 휴대하지 마십시오 .
- 배터리는 비닐 백에 넣어 금속 물질과 떨어진 곳에 보관하십시오 .
- 배터리를 삽입할 때에는 극성 (+ 및 -) 이 올바른지 확인하십시오 .
- 오래된 배터리와 새 배터리를 혼용하거나 다른 종류의 배터리를 함께 사용하지 마십시오 .
- 외피가 벗겨졌거나 제거된 배터리는 사용하지 마십시오 .

배터리액이 쉐 경우에는 맨손으로 만지지 마시고 필요한 경우에는 다음 조치를 취하십시오 .

- 피부나 옷에 배터리액이 묻으면 피부 염증이거나 상해가 발생할 수 있습니다 .
깨끗한 물로 행군 후 즉시 의사의 도움을 받으십시오 .
- 배터리 액이 눈에 들어갈 경우 실명할 수 있습니다 .
이런 경우 , 눈을 문지르지 마십시오 . 깨끗한 물로 행군 후 즉시 의사의 도움을 받으십시오 .

렌즈 고정 나사를 어린이 손에 닿지 않도록 하십시오 .

실수로 부속품을 삼키면 신체적 부상을 초래할 수 있습니다 .

- 삼켰으면 즉시 진찰을 받으십시오 .

다 쓴 배터리는 리모컨에서 즉시 제거하십시오 .

- 리모컨 안에 배터리를 남겨 두면 배터리액 누출 , 배터리 과열 또는 폭발로 이어질 수 있습니다 .

주의 :

■ 전원

전원 코드를 뽑을 때는 전원 플러그와 전원 커넥터를 잡고 뽑으십시오 .

전원 코드를 잡아 당길 경우 코드가 손상되어 화재 , 누전 또는 심각한 감전을 초래할 수 있습니다 .

프로젝터를 오랫동안 사용하지 않을 때는 전원 플러그를 벽 콘센트에서 뽑으십시오 .

이렇게 하지 않으면 화재나 감전이 발생할 수 있습니다 .

투사 렌즈를 교체하기 전에 전원을 끄고 벽면 콘센트에서 전원 플러그를 뽑도록 하십시오 .

- 예상치 못한 투사광으로 인해 눈이 손상될 수 있습니다 .
- 전원 플러그를 뽑지 않고 투사 렌즈를 교체하면 감전될 수 있습니다 .

제품 청소를 실시하기 전에 벽면 콘센트에서 전원 플러그를 빼십시오 .

이렇게 하지 않으면 감전이 발생할 수 있습니다 .

전류가 흐를 때에는 전원 커넥터 (프로젝터 쪽) 를 제거하지 마십시오 .

전류가 흐를 때 전원 커넥터를 제거하면 스파크로 인해 화재가 발생할 수 있습니다 .

■ 사용 / 설치 시

프로젝터 위에 무거운 물건을 올려 놓지 마십시오 .

이를 어길 경우 프로젝터가 불안정해져 떨어져서 제품 손상이나 부상을 초래할 수 있습니다 . 그러면 프로젝터가 손상되거나 변형됩니다 .

프로젝터 위에 올라가지 마십시오 .

넘어지거나 프로젝터가 파손되어 부상을 입을 수 있습니다 .

- 특히 아이들이 프로젝터 위에 올라서거나 앉지 않도록 주의하십시오 .

프로젝터를 온도가 높은 곳에 놓지 마십시오 .

이럴 경우 , 외부 케이스나 내부 부품의 성능이 저하되거나 화재가 발생할 수 있습니다 .

- 직사광선에 노출되거나 히터 가까이 위치에서는 특히 주의를 기울여 주십시오 .

렌즈 이동 시 광학 렌즈 옆의 구멍에 손을 대지 마십시오 .

접촉 시 부상을 입을 수 있습니다 .

소금 오염이나 부식성 가스가 발생할 수 있는 장소에 프로젝터를 설치하지 마십시오 .

이럴 경우 , 부식으로 인해 제품이 떨어질 수 있습니다 . 또한 , 고장을 일으킬 수 있습니다 .

프로젝터를 사용하는 동안에는 렌즈 앞에 서 있지 마십시오 .

그렇게 하면 옷이 손상되거나 탈 수 있습니다 .

- 프로젝터의 렌즈에서는 강한 빛이 나옵니다 .

프로젝터를 사용하는 동안에는 렌즈 앞에 물건을 놓지 마십시오 .

그렇게 할 경우 화재 , 물건 손상 또는 프로젝터 오작동이 발생할 수 있습니다 .

- 프로젝터의 렌즈에서는 강한 빛이 나옵니다 .

프로젝터는 4명 이상이 옮기거나 설치해야 합니다 .

이를 어길 경우 제품이 떨어지는 사고가 발생할 수 있습니다 .

프로젝터를 옮기기 전에는 반드시 연결된 선을 모두 뽑으십시오 .

케이블이 연결된 채로 프로젝터를 옮길 경우 케이블이 손상되어 화재나 감전이 발생할 수 있습니다 .

주의 :

■ **부속품**

장시간 프로젝터를 사용하지 않을 경우 리모컨에서 배터리를 제거하십시오 .

이렇게 하지 않으면 배터리에 누액 , 과열 , 불이 붙거나 폭발 등이 발생하여 주변에 화재 또는 오염을 초래할 수 있습니다 .

■ **유지관리**

에어 필터 기기가 젖어 있을 때는 부착하지 마십시오 .

이를 어길 경우 감전 또는 오작동을 일으킬 수 있습니다 .

- 에어 필터 기기를 청소한 후에는 완전히 말린 다음에 다시 부착하십시오 .

사용 기간이 약 20 000 시간에 도달하면 한 번씩 정기적으로 대리점에 문의하여 프로젝터 내부를 청소하십시오 . 프로젝터 내부에 먼지가 쌓인 상태로 계속 사용하면 화재가 발생할 수 있습니다 .

- 청소 비용에 대해서는 구입처에 문의하십시오 .

■ **3D 비디오 시청**

광과민증, 심장 질환 병력이 있거나 신체적으로 허약한 사람은 3D 이미지를 시청해서는 안됩니다 .

그렇지 않으면 의학적 상태가 악화될 수 있습니다 .

3D 안경을 착용하여 시청하는 도중 피로나 불편함 또는 그 밖의 이상한 점이 느껴지면 시청을 중단하십시오 .

이러한 경우 계속해서 사용하면 건강상의 문제를 유발할 수 있습니다 . 필요하면 휴식을 취하십시오 .

3D 영화를 시청할 때는 한 번에 한 편씩 시청하도록 하고 필요한 만큼 휴식을 취하십시오 .

3D 게임을 플레이하거나 양방향 상호 작용이 가능한 PC 를 사용하는 등과 같이 3D 이미지를 볼 때는 매 30 ~ 60 분마다 충분한 휴식을 취하십시오 .

장시간 시청할 경우 눈이 피로해질 수 있습니다 .

콘텐츠를 준비할 때는 3D 에 사용할 수 있도록 올바르게 생성된 콘텐츠를 사용하십시오 .

그렇지 않으면 눈의 피로나 건강상의 문제를 유발할 수 있습니다 .

3D 이미지를 볼 때는 주변에 있는 사람들과 물건에 부딪치지 않도록 주의하십시오 .

3D 비디오를 실제 사물로 착각하여 관련된 신체를 움직여 해당 사물이 손상되거나 부상을 입을 수 있습니다 .

3D 비디오를 시청할 때는 3D 안경을 착용하십시오 .

3D 안경을 착용하고 시청할 때는 머리를 기울이지 마십시오 .

근시 또는 원시를 가진 사람 , 한 쪽 시력이 더 낮은 사람 , 난시가 있는 사람은 3D 안경을 사용할 때 보정 안경 등을 착용해야 합니다 .

3D 비디오 시청 시 이미지가 분명하게 이중으로 나타나면 시청을 중단하십시오 .

장시간 시청할 경우 눈이 피로해질 수 있습니다 .

스크린의 유효 높이에서 최소 3 배 이상 떨어진 거리에서 시청하십시오 .

권장 거리보다 가까운 위치에서 시청하면 눈이 피로해질 수 있습니다 . 영화에서처럼 비디오 위 / 아래에 검정색 띠가 나타나는 경우에는 비디오 섹션의 높이보다 3 배 이상 떨어진 거리에서 시청하십시오 .

5 ~ 6 세 미만의 어린이는 3D 안경을 착용해서는 안됩니다 .

피로나 불편함에 대한 어린이의 반응을 측정하기가 어렵기 때문에 상태가 급작스럽게 악화될 수 있습니다 .

어린이가 3D 안경을 사용하는 경우에는 보호자가 반드시 어린이의 눈이 피로하지 않은지를 확인해야 합니다 .

■ 상표

- SOLID SHINE 은 Panasonic Corporation 의 상표입니다 .
- Windows, Internet Explorer 및 Microsoft Edge 는 미국 및 기타 국가에서 Microsoft Corporation 의 등록 상표 또는 상표입니다 .
- Mac, macOS 및 Safari 는 미국 및 기타 국가에서 등록된 Apple Inc. 의 상표입니다 .
- PJLink™ 는 일본 , 미국 그리고 그 외 해당 국가와 지역에서 상표이거나 출원 중인 상표입니다 .
- HDMI 및 HDMI 고화질 멀티미디어 인터페이스 용어와 HDMI 로고는 미국 및 기타 국가에서 HDMI Licensing Administrator, Inc. 의 상표 또는 등록 상표입니다 .
- RoomView 및 Crestron RoomView 는 Crestron Electronics, Inc. 의 등록 상표입니다 .
Crestron Connected™ 및 Fusion RV 는 Crestron Electronics, Inc. 의 상표입니다 .
- HDBaseT™ 는 HDBaseT Alliance 의 상표입니다 .
- Art-Net™ Designed by and Copyright Artistic Licence Holdings Ltd
- DisplayPort 는 Video Electronics Standards Association 의 상표 또는 등록 상표입니다 .
- Adobe, Adobe Flash Player 및 Adobe Reader 는 미국 및 / 또는 기타 국가에서 Adobe Systems Inc. 의 상표 또는 등록 상표입니다 .
- RealD 3D 는 RealD Inc. 의 상표입니다 .
- 화면 메뉴에 사용된 글꼴 중 일부는 Ricoh Company, Ltd. 에서 제작하여 판매하는 Ricoh 비트맵 글꼴입니다 .
- 기타 본 설명서에 나온 모든 이름 , 회사 이름 , 제품 이름은 해당 소유자의 상표 또는 등록 상표입니다 .
본 설명서에서 ® 과 ™ 기호는 명시되지 않습니다 .

■ 본 설명서에 나온 그림 설명

- 프로젝터 , 화면 , 기타 부품의 그림 설명은 실제 제품과 다를 수 있습니다 .
- 전원 코드가 부착된 프로젝터 그림은 예제일 뿐입니다 . 제공된 전원 코드의 형상은 본 제품을 구입한 국가에 따라 다릅니다 .

■ 참조 페이지

- 본 설명서에서 참조 페이지는 (➡ 00 페이지) 형식으로 표시됩니다 .

■ 용어

- 본 설명서에서 “무선 / 유선 리모컨” 부속품을 “리모컨” 으로 부릅니다 .

프로젝터의 기능

고휘도, 고대비

- ▶ 솔리드 스테이트 광원, 독자적인 구동 구동 시스템의 출력을 최대화하는 고효율 광학 시스템 덕분에 25 000 lm 의 고휘도, 20 000:1*1 의 고대비가 구현됩니다. 또한 HDR (High Dynamic Range, 고다이나믹 범위) 에서 지원되는 고대비 이미지 콘텐츠를 투사된 이미지로 복제할 수 있습니다.

*1 [다이나믹 콘트라스트]가 [3]으로 설정된 경우

쉽고 유연한 설정

- ▶ DIGITAL LINK 지원, Art-Net 지원 및 다양한 라인업의 옵션 렌즈에 더해서, 솔리드 스테이트 광원의 특징을 활용하는 360° 전방향 투사 지원으로 광범위한 용도에 사용할 수 있는 응용 프로그램을 이용할 수 있습니다. 이 프로젝터에는 운송을 위한 손잡이 (핸들)가 장착되어 있으며 아이볼트도 부착할 수 있습니다. 따라서 별도의 프레임을 연결하지 않고도 프로젝터를 설치할 수 있습니다.

장기간 고신뢰성

- ▶ 독자적인 광원 냉각 제어 기술과 먼지 방지 기능 개선으로 장기적인 운전을 위한 유지보수 비용이 감소됩니다. 또한, 입력이 끊긴 때라도 즉시 백업 입력 신호로 변환함으로써 투사가 끊기지 않게 하는 백업 기능 채용과 장수명의 솔리드 스테이트 광원을 채용함으로써 안정적인 작동에 기여합니다.

빠른 단계

자세한 내용은 해당 페이지를 참조하십시오.

1. 프로젝터를 설정합니다.
(⇒ 32 페이지)



2. 투사 렌즈 (옵션) 를 부착합니다.
(⇒ 45 페이지)



3. 외부 장치와 연결합니다.
(⇒ 48 페이지)



4. 전원 코드를 연결합니다.
(⇒ 55 페이지)



5. 프로젝터를 켭니다.
(⇒ 57 페이지)



6. 초기 설정을 구성합니다.
(⇒ 58 페이지)
렌즈 타입을 설정합니다.
(⇒ 67 페이지)
렌즈 조정을 실행합니다.
(⇒ 68 페이지)

- 프로젝터 구입 후 처음으로 전원을 켤 때 수행할 단계를 진행합니다.



7. 입력 신호를 선택합니다.
(⇒ 65 페이지)



8. 이미지를 조정합니다.
(⇒ 66 페이지)

1 장 준비

이 장에서는 프로젝터를 사용하기 전에 숙지하거나 확인해야 할 사항에 대해 설명합니다.

사용상 주의 사항

이동 시 주의 사항

- 프로젝터는 4 명 이상이 운반하십시오 . 그렇게 하지 않으면 프로젝터가 떨어져서 프로젝터를 손상 또는 변형시키거나 부상을 초래할 수 있습니다 .
- 프로젝터를 이동할 때는 전방 및 후방 핸들을 단단히 잡아 과도한 진동이나 충격을 받지 않도록 하십시오 . 그렇게 하지 않으면 손상된 내부 구성부품으로 인해 고장날 수 있습니다 .
- 조절식 발이 나와 있는 상태로 프로젝터를 이동하지 마십시오 . 그러면 조절식 발이 손상될 수 있습니다 .

설치 시 주의 사항

■ 프로젝터를 실외에 설치하지 마십시오 .

이 프로젝터는 실내용으로 설계되어 있습니다 .

■ 프로젝터를 다음 위치에 설치하지 마십시오 .

- 차량과 같이 진동과 충격이 발생하는 곳에 설치할 경우 내부 구성품 손상이나 오작동이 발생할 수 있습니다 .
- 해변 또는 부식성 가스가 발생할 수 있는 곳 : 부식으로 인해서 프로젝터가 떨어질 수 있습니다 . 또한 , 그렇지 않으면 구성부품의 수명이 단축되고 , 오작동이 일어날 수 있습니다 .
- 에어컨 배출구 근처인 경우 : 사용 환경에 따라 공기 배출구에서 나오는 뜨거운 공기나 가열 / 냉각된 공기 때문에 드물기는 하지만 화면이 심하게 불안정할 수 있습니다 . 프로젝터 또는 다른 장비에서 나오는 배출 공기나 에어컨에서 나오는 공기가 프로젝터의 전면을 향하지 않도록 하십시오 .
- 온도가 급격하게 변하는 빛 (스튜디오 램프 등) 이 있는 장소 : 이 경우 광원 수명이 짧아지거나 열로 인해 프로젝터가 변형되고 오작동이 일어날 수 있습니다 .
프로젝터의 작동 환경 온도에 따라 주십시오 .
- 고출력 전선 또는 모터 근처에서 사용할 경우 프로젝터의 조사를 간섭할 수 있습니다 .
- 고출력 레이저 장비가 있는 곳 : 레이저 빔이 투사 렌즈면에 닿으면 DLP 칩이 손상됩니다 .

■ 아이볼트를 사용한 설치 작업을 포함하여 프로젝터를 천장에 장착하는 등의 설치 작업을 수행할 때는 자격을 갖춘 기술자나 대리점에 의뢰하십시오 .

프로젝터 성능과 보안을 보장하기 위해서 바닥 설치 이외의 방법으로 프로젝터를 설치하거나 높은 장소에 프로젝터를 설치할 때는 자격을 갖춘 기술자나 대리점에 의뢰하십시오 .

■ DIGITAL LINK 연결을 위한 케이블 배선 설치의 공식 기술자 또는 대리점에 의뢰하십시오 .

잘못된 설치 때문에 케이블 전송 특성이 확보되지 않으면 이미지와 소리가 중단될 수 있습니다 .

■ 방송 장비 또는 라디오에서 나오는 강력한 무선파 때문에 프로젝터가 올바르게 작동하지 않을 수 있습니다 .

설치 장소 근처에 강력한 무선파를 방출하는 설비나 장비가 있다면 프로젝터를 무선파 방출 위치에서 충분히 먼 곳에 설치하십시오 . 또는 양쪽 끝을 접지 처리한 금속 호일이나 금속 파이프를 사용해 <DIGITAL LINK/LAN> 단자에 연결되는 LAN 케이블을 감싸십시오 .

■ 초점 조정

투명도가 높은 투사 렌즈는 광원에서 나오는 빛으로 인해서 열적으로 영향을 받아 전원을 켜 뒤 일정 시간 동안 초점이 불안정해질 수 있습니다 .

초점 테스트 패턴이 표시된 상태에서 30 분이 경과한 후에 초점 조정을 수행하는 것이 권장됩니다 . 테스트 패턴에 대한 자세한 내용은 "[테스트 패턴] 메뉴" (▶ 167 페이지) 를 참조하십시오 .

■ 해발 4 200 m (13 780') 이상의 고지대에서는 프로젝터를 설치하지 마십시오 .

■ 주위 온도가 50 °C (122 °F) 를 초과하는 곳에서 프로젝터를 사용하지 마십시오 .

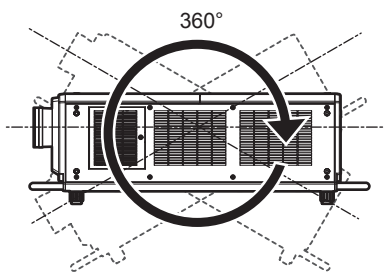
고도가 너무 높거나 주위 온도가 너무 높은 곳에서 프로젝터를 사용하면 구성요소의 수명이 줄어들거나 고장이 날 수 있습니다 .

작동 환경 온도의 상한은 고도나 [프로젝터 설정] 메뉴 → [작동 설정] (▶ 144 페이지) → [작동 모드] 설정에 따라 달라집니다 .

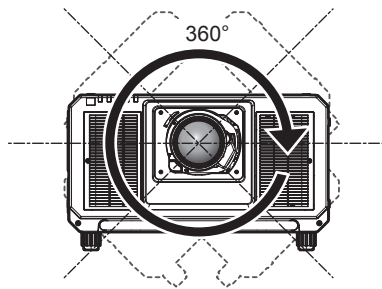
해발 고도	[작동 모드] 설정	
	[고], [표준], [사용자 1], [사용자 2], [사용자 3]	[긴 수명 1], [긴 수명 2], [긴 수명 3]
0 m (0') 이상의 높이 또는 1 400 m (4 593') 이하의 높이	0 °C (32 °F) ~ 50 °C (122 °F)	0 °C (32 °F) ~ 45 °C (113 °F)
1 400 m (4 593') 이상의 높이 또는 2 700 m (8 858') 이하의 높이	0 °C (32 °F) ~ 45 °C (113 °F)	
2 700 m (8 858') 이상의 높이 또는 4 200 m (13 780') 이하의 높이		프로젝터를 사용할 수 없습니다 .

연기 차단 필터를 사용하는 경우 , 작동 환경 온도는 [작동 모드] 설정에 상관없이 0 °C (32 °F) ~ 40 °C (104 °F) 사이여야 합니다 . 해발 1 400 m (4 593') 이상의 고지대에서는 사용할 수 없습니다 .

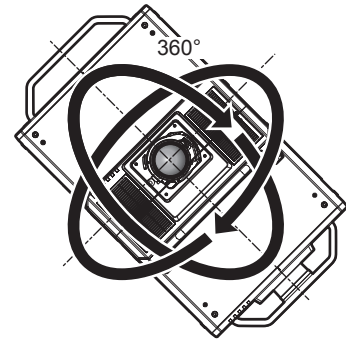
■ 360° 전방향으로 투사할 수 있습니다 .



수직으로 360°



수평으로 360°



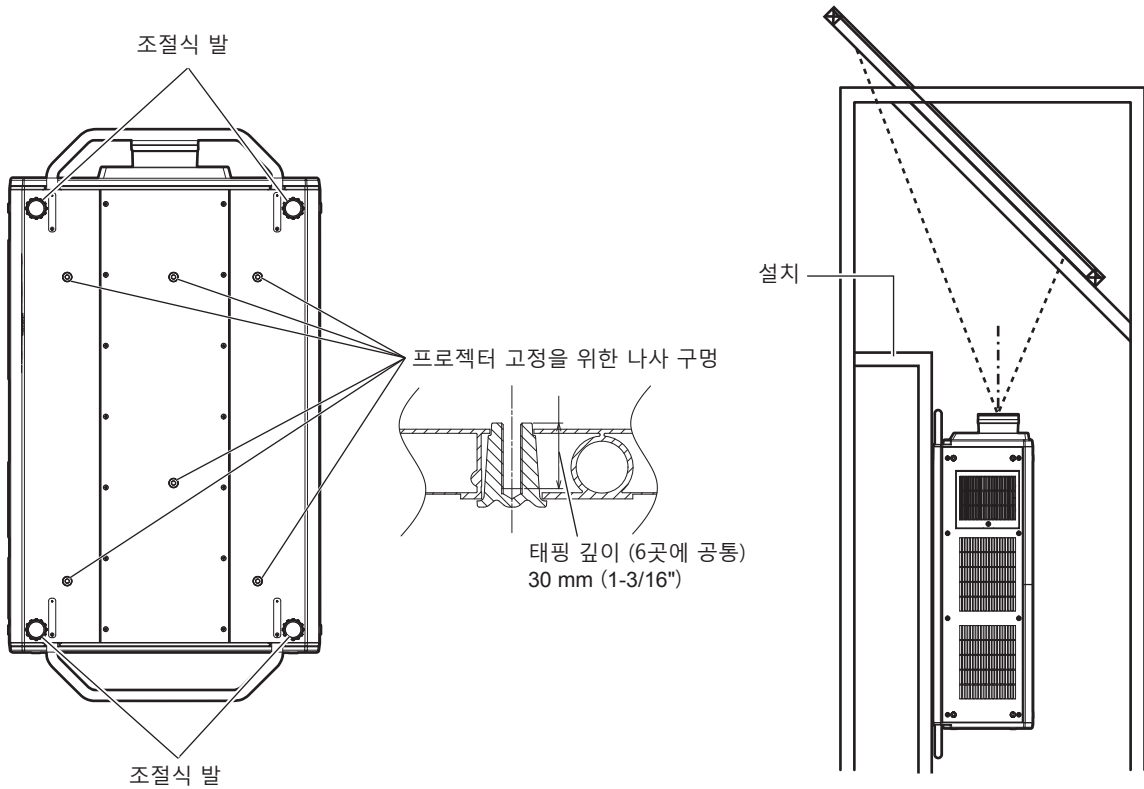
경사지게 360°
(수직과 수평 조합)

프로젝터를 설치할 때 주의 사항

- 무게를 충분히 견딜 수 있는 장소나 마운트를 사용하여 프로젝터를 설치하십시오 . 강도가 충분하지 않을 경우 , 투사된 이미지 위치가 이동할 수 있습니다 .
- 플로어 스탠딩 설치와 각도 조절 시에만 조절식 발을 사용하십시오 . 그 이외의 다른 용도로 사용하면 프로젝터가 손상될 수 있습니다 .
- 조절식 발은 설치에 필요하지 않은 경우 분리할 수 있습니다 . 그러나 프로젝터를 마운트에 고정하는 데 조절식 발을 분리한 나사 구멍을 사용하지 마십시오 . 또한 조절식 발의 나사 구멍에 설치 작업용 아이볼트 이외의 다른 모든 나사를 삽입하지 마십시오 . 다른 M10 나사 구멍에 제거한 조절식 발을 삽입하지 마십시오 .
- 상단 , 좌 / 우측 , 후방에 있는 아이볼트용 나사 구멍 (각 면에 4 곳) 을 사용하여 마운트에 프로젝터를 설치하지 마십시오 .
- 프로젝터를 조절식 발을 사용하는 바닥 설치 이외의 방법으로 설치하는 경우 , 조절식 발 (4 곳) 을 제거하고 6 개의 나사 구멍을 사용해 프로젝터를 마운트에 고정하십시오 (그림 참조) . 프로젝터를 설치하기 위한 나사는 상용 ISO 898-1 표준 나사를 (탄소강 또는 합금강 소재) 사용하십시오 . (나사 직경 : M10 , 나사산 체결 길이 : 18 mm (23/32") 이상 , 프로젝터 내부의 태핑 깊이 : 30 mm (1-3/16"))

1 장 준비 — 사용상 주의 사항

- 토크 드라이버 또는 육각 토크 렌치를 사용하여 고정 나사를 지정된 조임 토크로 조입니다. 전기 나사 드라이버 또는 충격 나사 드라이버는 사용하지 마십시오.
(나사 조임 토크 : $20 \pm 1 \text{ N}\cdot\text{m}$)

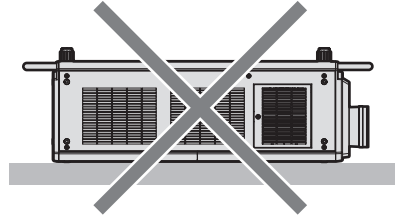
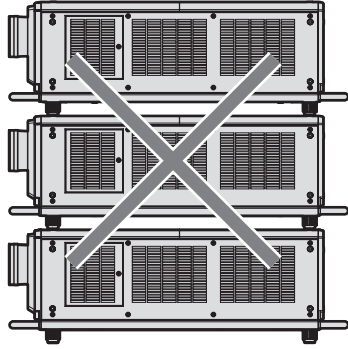


프로젝터 및 조절식 발 고정을 위한 나사 구멍 위치

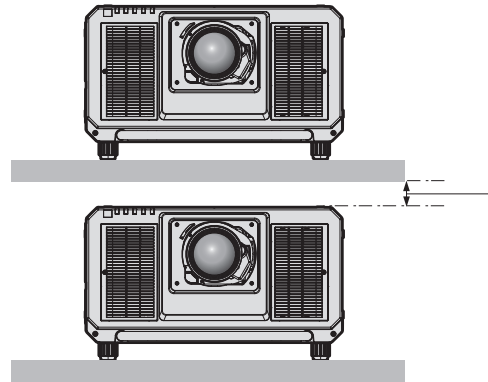
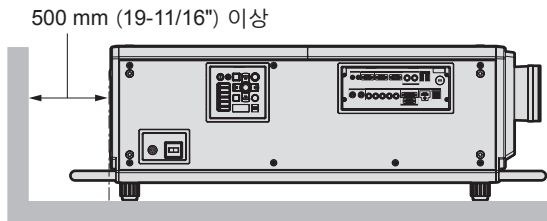
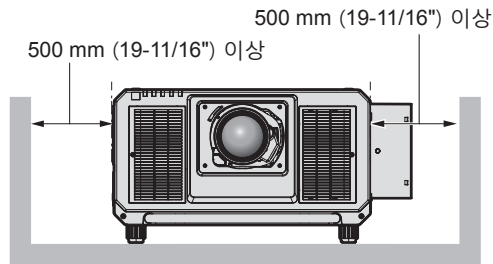
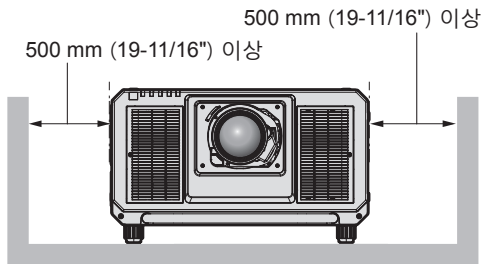
- 세 대 이상의 프로젝터를 쌓지 마십시오.
- 프로젝터를 위쪽으로 지지하여 사용하지 마십시오.
- 프로젝트의 환기구 (흡기와 배기) 를 막지 마십시오.

1 장 준비 — 사용상 주의 사항

- 에어컨 시스템에서 나오는 뜨거운 / 차가운 공기가 프로젝터의 환기구 (흡기와 배기) 를 직접 향하지 않도록 하십시오 .



옵션 장기 필터 유닛 (모델 번호: ET-EMFU330)이 부착된 경우



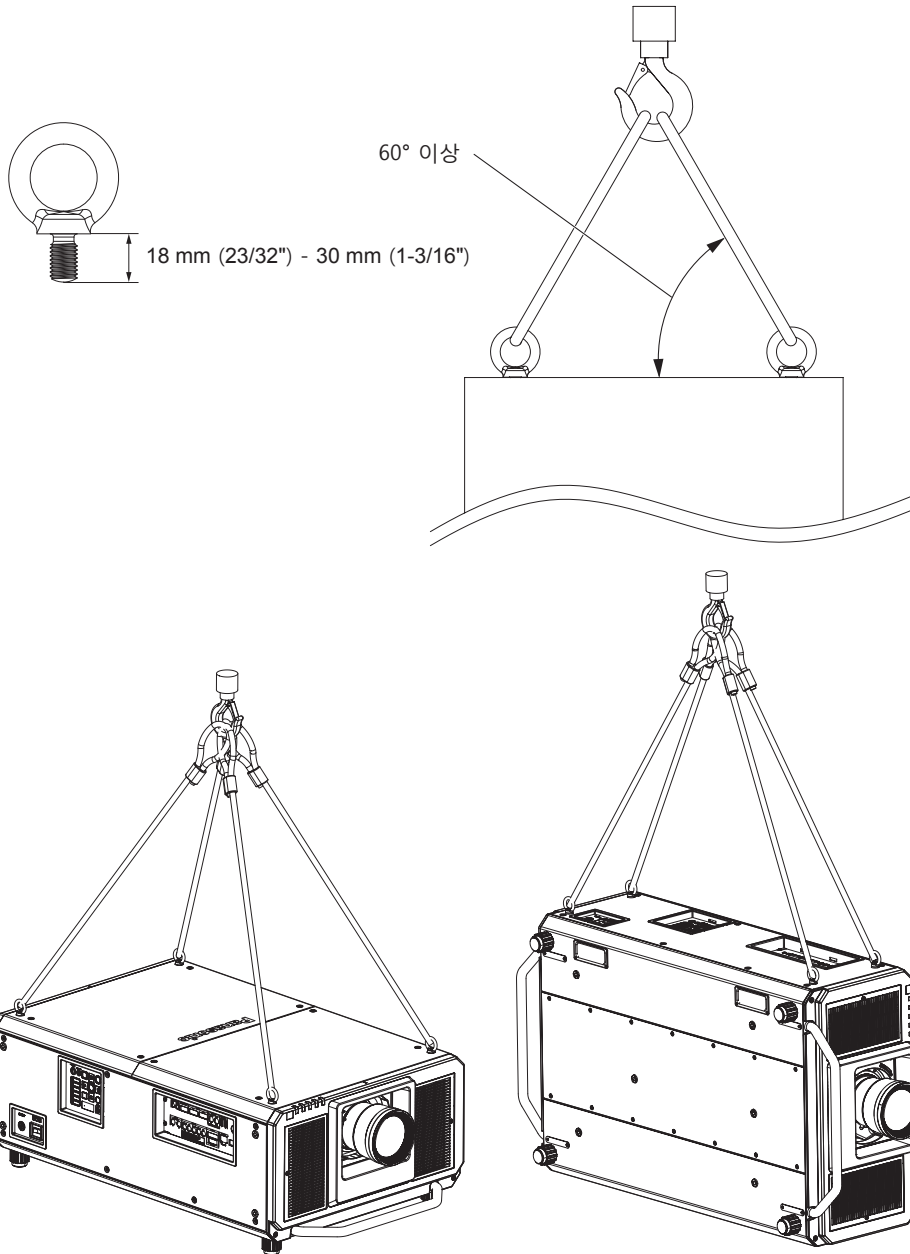
100 mm (3-15/16") 이상

- 밀폐된 공간에 프로젝터를 설치하지 마십시오 .
밀폐된 공간에 프로젝터를 설치하는 경우 에어컨과 환기 장치를 각각 따로 준비하십시오 . 환기가 부족하면 배출되는 열이 누적되어 프로젝터의 보호 회로가 작동하게 됩니다 .
- Panasonic 은 제품의 보증 기간이 만료되지 않은 경우라도 부적절한 프로젝터 설치 위치로 인해 발생하는 제품의 모든 손상에 대해 책임을 지지 않습니다 .

■ 리프팅 작업 시 주의 사항

- 프로젝터를 설치할 때와 같이 일시적으로 프로젝터를 들어 올릴 때만 아이볼트를 사용하십시오 .
- 언더헤드 길이가 18 mm (23/32") ~ 30 mm (1-3/16") 인 M10 용 ISO 3266 표준 아이볼트 (상용) 를 사용하십시오 . 또한 프로젝터를 들어 올리기 위한 다른 구성품에 대해 ISO 표준 부품을 사용하십시오 (와이어 등) .
- 같은 면의 4 곳에 부착된 아이볼트를 사용하여 프로젝터를 들어 올립니다 .

- 리프팅 각도를 60° 이상으로 설정하십시오 .



보안

이 제품을 사용할 때는 다음과 같은 사고에 대비하여 안전 조치를 취하십시오 .

- 본 제품을 통한 개인 정보 누출
 - 악의적인 타인이 본 제품을 무단으로 조작
 - 악의적인 타인이 본 제품을 간섭 또는 중단
- 충분한 보안 조치를 취합니다 .
- 암호는 최대한 추측하기 어렵게 만드십시오 .
 - 암호를 주기적으로 변경합니다 . [보안] 메뉴 → [보안 암호 변경] 에서 암호를 설정할 수 있습니다 .
 - Panasonic Corporation 또는 그 자회사는 사용자에게 절대 암호를 묻지 않습니다 . 이런 질문을 받은 경우 암호를 알려주지 마십시오 .
 - 네트워크 연결은 방화벽 등으로 보안이 되어 있어야 합니다 .
 - 웹 제어를 위한 암호를 설정하고 로그인할 수 있는 사용자를 제한합니다 . 웹 제어 화면의 [Change password] 페이지에서 웹 제어를 위한 암호를 설정할 수 있습니다 .

DIGITAL LINK

“DIGITAL LINK (디지털 링크)” 는 HDBaseT Alliance 가 만든 HDBaseT™ 통신 표준에 Panasonic 특유의 기능을 추가함으로써 트위스트 페어 케이블을 사용해 비디오 , 오디오 , 이더넷 및 시리얼 제어 신호를 전송하는 기술입니다 .

본 프로젝트는 옵션의 Panasonic DIGITAL LINK 출력 지원 장치 (모델번호 : ET-YFB100G, ET-YFB200G) 및 같은 HDBaseT™ 표준을 이용하는 타 제조사의 병렬 장치 (Extron Electronics 의 “XTP 트랜스미터” 등과 같은 트위스트 페어 케이블 송신기) 를 지원합니다 . 이 프로젝트에서 작동 확인이 이루어진 다른 제조사의 장치에 대해서는 Panasonic 웹사이트 (<https://panasonic.net/cns/projector/>) 를 방문해 주십시오 . 다른 제조사 장치에 대한 확인은 전체 작동에 대한 확인이 이루어진 것이 아닌 , Panasonic Corporation 에서 설정한 항목에 대해서만 수행되었다는 점을 유념하십시오 . 다른 제조사 장치로 인해 발생한 작동 또는 성능 상의 문제는 해당 제조사에 문의하십시오 . 이 프로젝트에는 오디오 기능이 탑재되어 있지 않으므로 오디오 전송 기능을 지원하지 않습니다 .

Art-Net

“Art-Net” 은 TCP/IP 프로토콜을 기반으로 한 이더넷 통신 프로토콜입니다 .

DMX 컨트롤러와 응용 프로그램 소프트웨어를 사용하면 조명과 무대 시스템을 통제할 수 있습니다 . Art-Net 은 DMX512 통신 프로토콜을 기반으로 제작되었습니다 .

조기 경고 소프트웨어

이 프로젝트는 인트라넷 내에서 디스플레이 (프로젝터 또는 평면 디스플레이) 및 병렬장치 상태를 모니터링하여 해당 기기의 이상이나 가능한 이상 결함 징후를 통보하는 “조기 경고 소프트웨어” 를 지원합니다 . 또한 , 이 소프트웨어는 디스플레이의 소모품 , 디스플레이의 각 부품 청소 시기 및 디스플레이 컴포넌트 교체 시기를 알려주므로 사전에 장비 유지보수를 수행할 수 있습니다 .

라이선스 유형에 따라 모니터링에 등록 가능한 디스플레이의 수가 다릅니다 . 컴퓨터에 설치한 후에는 처음 90 일까지는 무료로 최대 2048 대 디스플레이까지 등록할 수 있습니다 .

Panasonic 웹사이트 (<https://panasonic.net/cns/projector/pass/>) 로부터 소프트웨어를 다운로드해 주십시오 . 다운로드하기 위해서는 PASS*1 에 등록해서 로그인할 필요가 있습니다 .

*1 PASS: Panasonic Professional Display and Projector Technical Support Website

자세한 내용은 Panasonic 웹사이트 (<https://panasonic.net/cns/projector/pass/>) 를 방문해 주십시오 .

폐기

이 제품을 폐기하려면 지방 정부 당국이나 대리점에 정확한 폐기 방법에 대해 문의하십시오 . 또한 제품을 분해하지 말고 폐기하십시오 .

사용 시 주의 사항

■ 양호한 화면 품질을 얻기 위한 방법

더 높은 대비로 아름다운 영상을 보기 위해서는 적절한 환경을 준비해야 합니다 . 창문에 커튼이나 블라인드를 치고 화면 근처의 모든 불을 꺼서 외부 또는 내부의 광원이 화면에 비치지 않도록 합니다 .

■ 투사 렌즈 표면을 맨손으로 만지지 마십시오 .

투사 렌즈 표면이 지문이나 기타 원인으로 더러워진 경우 이 오염이 확대되어 화면에 투사됩니다 .

프로젝터를 사용하지 않을 때에는 옵션 투사 렌즈에 제공된 렌즈 커버를 부착하십시오 .

■ DLP 칩

- DLP 칩은 정밀하게 제작되었습니다 . 아주 드문 일이지만 고도로 정밀한 픽셀이 없거나 항상 켜져 있을 수 있습니다 . 이러한 현상은 오작동을 나타내는 것은 아닙니다 .
- 고출력 레이저 빔이 투사 렌즈면에 닿으면 DLP 칩이 손상될 수 있습니다 .

■ 프로젝터가 작동 중일 때는 프로젝터를 움직이지 마시고 , 진동 또는 충격을 받지 않도록 하십시오 .

이렇게 하면 내장된 모터의 수명이 단축될 수 있습니다 .

■ 광원

프로젝터 광원은 레이저를 사용하며 다음과 같은 특성이 있습니다 .

- 작동 환경 온도에 따라 광원의 휘도가 줄어듭니다 . 온도가 높아질수록 광원의 휘도가 더 줄어듭니다 .

- 광원의 휘도가 사용 기간에 따라 줄어듭니다 .

밝기가 현저하게 저하되고 광원이 켜지지 않으면 대리점에 요청하여 프로젝터 내부를 청소하거나 광원 장치를 교체하십시오 .

■ 컴퓨터 및 외부 장치 연결

- 컴퓨터 또는 외부 장치를 연결할 경우 전원 코드와 차폐 케이블을 사용과 관련하여 본 설명서를 주의해서 읽어 보십시오 .

■ 3D 이미지 보기

프로젝터는 “프레임 패킹” , “좌우분할” 등의 다양한 포맷으로 3D 비디오 신호 입력을 표시할 수 있습니다 .

3D 이미지를 시청하려면 사용 중인 3D 시스템에 적합한 외부 장치 (예 : 3D 안경 , 비디오 신호 출력 장치 등) 를 준비해야 합니다 . 프로젝터와 외부 장치의 연결은 사용하는 3D 시스템에 따라 다르며 , 자세한 내용은 사용하는 외부 장치의 사용 설명서를 참조하십시오 .

프로젝터에 사용할 수 있는 3D 비디오 신호 유형에 대해서는 “3D 호환 신호 목록” (➡ 241 페이지) 를 참조하십시오 .

부속품

프로젝터와 함께 다음 부속품이 제공되었는지 확인하십시오. < > 내에 있는 숫자는 부속품의 개수입니다.

무선 / 유선 리모컨 <1>

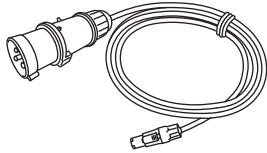
(N2QAYB001052 [N2QAYB001176])



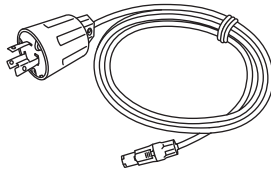
(N2QAYB001176 은 N2QAYB001052 와 동일한 리모컨 장치입니다.)

전원 코드

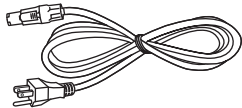
(DPJA1002ZA): 200 V - 240 V 용



(DPJA1001ZA): 200 V - 240 V 용

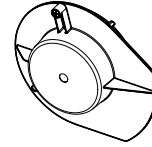


(DPJA1004ZA): 110 V - 120 V 용



렌즈 구멍 커버 <1>

(1GE1RZ21K)



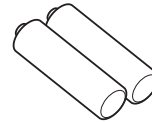
(구매 시 제품에 부착됨)

CD-ROM <1>

(1JK1RZ31KU)



AA/R6 또는 AA/LR6 배터리 <2>



(리모컨 장치용)

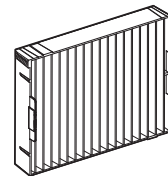
렌즈 고정 나사 <1>

(XYN4+J18FJ)



교체용 필터 장치 <4>

(ET-EMF330)



주의

- 프로젝터의 포장을 벗긴 후 전원 코드 캡과 포장재를 적절히 폐기합니다.
- 이 프로젝터 이외의 다른 장치용으로 제공된 전원 코드를 사용하지 마십시오.
- 부속품이 누락된 경우 제품 대리점에 문의하십시오.
- 작은 부품은 어린이의 손에 닿지 않는 곳에 보관하십시오.

참고

- 제공된 전원 코드의 유형과 수는 제품을 구입한 국가 또는 지역에 따라 다릅니다.
- 공기 필터 장치는 구매 시 이미 프로젝터에 부착되어 있습니다. 4 개의 교체용 필터 장치 (모델 번호 : ET-EMF330) 가 제공됩니다.
- 부속품의 모델 번호는 사전 통지 없이 변경될 수 있습니다.

제공된 CD-ROM 의 내용

제공된 CD-ROM 의 내용은 다음과 같습니다 .

사용 설명서 / 목록 (PDF)	사용설명서	
	Multi Monitoring & Control Software 사용설명서	
	Logo Transfer Software 사용설명서	
	List of Compatible Device Models	CD-ROM 에 포함된 소프트웨어와 해당 제한 사항과 호환되는 프로젝터의 목록입니다 .
소프트웨어	Multi Monitoring & Control Software (Windows)	이 소프트웨어를 사용하면 LAN 에 연결되어 있는 여러 개의 디스플레이 (프로젝터 또는 평면 디스플레이) 를 모니터링하고 제어할 수 있습니다 .
	Logo Transfer Software (Windows)	이 소프트웨어를 사용하면 투사가 시작할 때 표시되는 회사 로고와 같이 원본 이미지를 프로젝터로 전송할 수 있습니다 .

참고

- “Multi Monitoring & Control Software” 와 호환되는 호환 평면 디스플레이용 “List of Compatible Device Models” 은 Panasonic 웹 사이트 (<https://panasonic.net/cns/prodisplays/>) 에서 다운로드할 수 있습니다 .

옵션 부속품

옵션 부속품 (제품명)	모델 번호	
투사 렌즈	줌 렌즈	ET-D75LE6, ET-D75LE8, ET-D75LE10, ET-D75LE20, ET-D75LE30, ET-D75LE40
	고정 초점 렌즈	ET-D75LE50, ET-D75LE95
스테핑 모터 키트	ET-D75MKS10	
렌즈 고정 부착물	ET-PLF10	
교체용 필터 장치	ET-EMF330	
장기 필터 유닛	ET-EMFU330	
연기 차단 필터	ET-SFR330	
조기 경고 소프트웨어 (기본 라이선스 /3 년 라이선스)	ET-SWA100 시리즈 *1	
업그레이드 키트	ET-UK20	
자동 화면 조정 업그레이드 키트	ET-CUK10	
자동 화면 조정 업그레이드 키트 (PC)	ET-CUK10P	
디지털 인터페이스 박스	ET-YFB100G	
디지털 링크 스위처	ET-YFB200G	

*1 모델 번호의 끝자리는 라이선스 유형에 따라 다릅니다 .

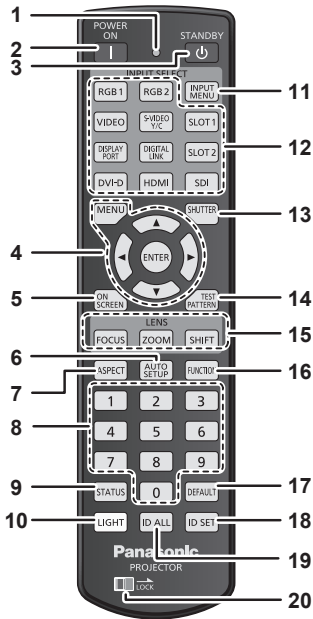
참고

- 고정 초점 렌즈 (모델 번호 : ET-D75LE90) (생산 중단) 도 사용할 수 있습니다 . 그러나 초점 품질을 고려할 때 [프로젝터 설정] 메뉴 → [광원 출력] 을 66.7 % 미만으로 설정해서 사용하십시오 . [광원 출력] 이 66.7 % 로 설정될 때 휘도는 20 000 lm(대략치) 입니다 .
 - 스테핑 모터 키트 (모델 번호 : ET-D75MKS10) 는 스테핑 모터 장치가 있는 줌 렌즈 (모델 번호 : ET-D75LE6, ET-D75LE8, ET-D75LE10, ET-D75LE20, ET-D75LE30, ET-D75LE40) 에 설치된 표준 DC 모터 장치를 대체하는 제품입니다 . 줌 렌즈의 모터를 교체하는 방법에 대해서는 스테핑 모터 키트의 사용설명서를 참조하십시오 .
 - 장기 필터 유닛 (모델 번호 : ET-EMFU330) 을 부착하는 방법에 대해서는 “장기 필터 유닛 부착 (옵션)” (▶ 249 페이지) 를 참조하십시오 .
 - 연기 차단 필터 (모델 번호 : ET-SFR330) 을 부착하는 방법에 대해서는 “연기 차단 필터 유닛 부착 (옵션)” (▶ 253 페이지) 를 참조하십시오 .
 - 옵션 부속품의 모델 번호는 사전 통지 없이 변경될 수 있습니다 .
 - 본 문서에서 설명하는 옵션 부속품은 2017 년 9 월 시점의 것입니다 . 옵션 부속품은 사전 공지없이 추가 또는 변경될 수 있습니다 .
- 최신 정보는 Panasonic 웹사이트 (<https://panasonic.net/cns/projector/>) 를 방문해 주십시오 .

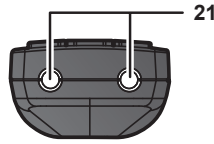
프로젝터 소개

리모컨

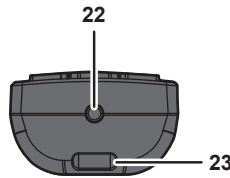
■ 전면



■ 상단



■ 하단



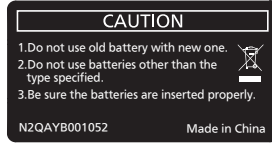
- 1 **리모컨 표시등**
리모컨의 버튼을 누르면 깜박입니다.
- 2 **전원 켜기 <I> 버튼**
프로젝터의 <MAIN POWER> 스위치가 <ON> 으로 설정되어 있고, 전원이 꺼져 있으면 (대기 모드) 프로젝터를 투사 모드로 설정합니다.
- 3 **전원 대기 <O> 버튼**
프로젝터의 <MAIN POWER> 스위치가 <ON> 으로 설정되어 있고 투사 모드에 있는 경우 프로젝터가 꺼졌을 때 (대기 모드) 상태로 프로젝터를 설정합니다.
- 4 **<MENU> 버튼 / <ENTER> 버튼 / <▲> <▼> <▶> <◀> 버튼**
메뉴 화면을 탐색하는 데 사용합니다. (▶ 79 페이지)
- 5 **<ON SCREEN> 버튼**
화면상 표시 기능을 켜고 (표시) / 끕니다 (숨기기). (▶ 74 페이지)
- 6 **<AUTO SETUP> 버튼**
이미지를 투사하는 동안 이미지 표시 위치를 자동으로 조정합니다.
자동으로 조정하는 동안 [실행중] 이 표시됩니다. (▶ 75 페이지)
- 7 **<ASPECT> 버튼**
이미지의 종횡 비를 전환합니다. (▶ 75 페이지)
- 8 **숫자 (<0> - <9>) 버튼**
복수 프로젝터 환경에서 ID 번호 또는 비밀번호를 입력하기 위해 사용합니다.
- 9 **<STATUS> 버튼**
프로젝터 정보를 표시합니다.
- 10 **<LIGHT> 버튼**
이 버튼을 누르면 리모컨의 버튼에 불이 켜집니다. 10 초 동안 리모컨 조작이 유효 상태이면 불이 꺼집니다.
- 11 **<INPUT MENU> 버튼**
입력 선택 화면을 표시합니다. (▶ 66 페이지)
- 12 **입력 선택 버튼 (<RGB1>, <RGB2>, <VIDEO>, <S-VIDEO Y/C>, <DIGITAL LINK>, <DVI-D>, <HDMI>, <SDI>)**
투사할 입력 신호를 전환합니다. (▶ 65 페이지)
<DISPLAY PORT> 버튼, <SLOT1> 버튼 및 <SLOT2> 버튼은 프로젝터와 함께 사용하지 않습니다.
- 13 **<SHUTTER> 버튼**
이미지를 임시로 끌 때 사용합니다. (▶ 74 페이지)
- 14 **<TEST PATTERN> 버튼**
테스트 패턴을 표시합니다. (▶ 76 페이지)
- 15 **렌즈 버튼 (<FOCUS>, <ZOOM>, <SHIFT>)**
초점, 줌 및 렌즈 이동을 조정합니다. (▶ 66 페이지)
- 16 **<FUNCTION> 버튼**
자주 사용하는 작업을 단축 버튼으로 할당합니다. (▶ 75 페이지)
- 17 **<DEFAULT> 버튼**
서브 메뉴 내용을 공장 기본 설정으로 초기화합니다. (▶ 80 페이지)
- 18 **<ID SET> 버튼**
복수 프로젝터 환경에서 리모컨의 ID 번호를 설정합니다. (▶ 29 페이지)
- 19 **<ID ALL> 버튼**
복수 프로젝터 환경에서 리모컨 하나로 모든 프로젝터를 동시에 제어하기 위해 사용합니다. (▶ 29 페이지)
- 20 **<LOCK> 버튼**
버튼을 부주의하게 눌러 의도하지 않은 조작을 방지하고 리모컨 배터리가 소모되는 것을 방지할 때 사용합니다.
<LOCK> 버튼을 화살표 방향으로 슬라이드시키면 리모컨의 각 버튼 작동이 비활성화됩니다.
- 21 **리모컨 신호 송신기**
- 22 **리모컨 유선 단자**
리모컨을 유선 리모컨으로 사용하는 경우 케이블을 통해 프로젝터에 연결되는 단자입니다. (▶ 30 페이지)
- 23 **스트랩 부착구**

주의

- 리모컨을 떨어뜨리지 마십시오.
- 액체나 수분에 닿지 않도록 하십시오.
- 리모컨을 분해 또는 변경하지 마십시오.

1 장 준비 — 프로젝터 소개

- 스트랩이 부착된 때에는 스트랩을 잡고 리모컨을 돌리지 마십시오.
 - 리모컨 뒷면에 있는 주의 라벨이 명시된 다음의 지침을 따르십시오.
 - 사용한 배터리를 새 배터리와 함께 사용하지 마십시오.
 - 지정된 유형 이외의 배터리를 사용하지 마십시오.
 - 배터리를 올바르게 삽입하도록 하십시오.
- 그 밖의 지침에 대해서는 "주요안전사항" 에 설명된 배터리 관련 지침을 읽어 보십시오.



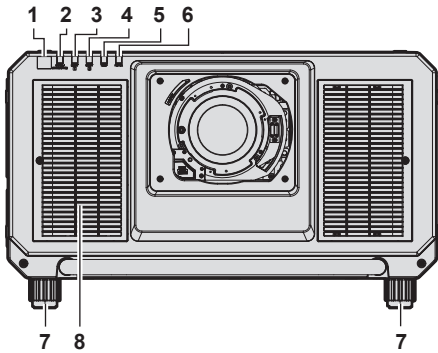
리모컨 뒷면의 주의 라벨

참고

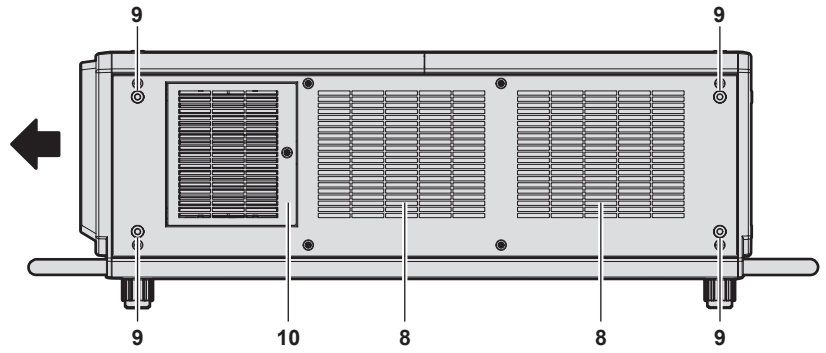
- 프로젝터의 리모컨 신호수신기를 직접 가리켜서 리모컨을 조작하는 경우, 리모컨 신호수신기로부터 약 30 m (98'5") 이내에 떨어진 거리에서 리모컨을 조작하십시오. 리모컨은 최대 수직 ± 15° 및 수평 ± 30° 까지의 각도에서 제어할 수 있지만 유효 제어 범위가 줄어들 수 있습니다.
- 리모컨과 리모컨 신호수신기 사이에 방해물이 있는 경우 리모컨이 정확히 작동하지 않을 수 있습니다.
- 신호가 화면에 비칩니다. 하지만 화면 재질에 따른 빛의 반사 소실로 인해 작동 범위가 제한될 수 있습니다.
- 리모컨 신호수신기가 강력한 형광을 직접 받는 등의 경우 리모컨이 정확히 작동하지 않을 수 있습니다. 광원에서 거리가 있는 장소에서 사용하십시오.
- 프로젝터가 리모컨 신호를 수신하는 경우 전원 표시등 <ON (G)/STANDBY (R)> 가 깜박입니다.

프로젝터 본체

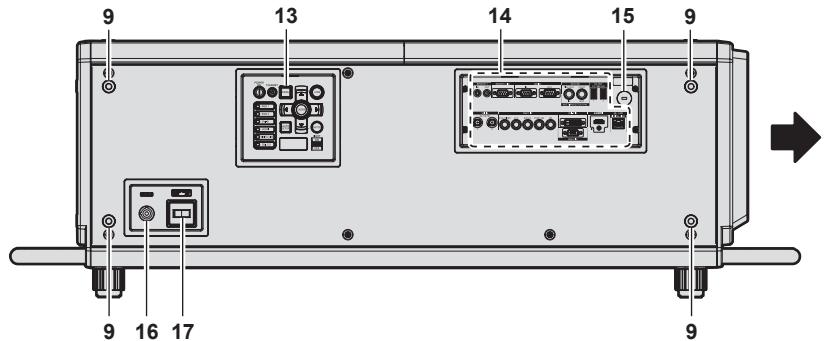
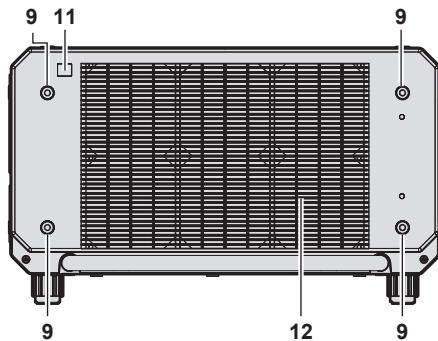
■ 전면



■ 측면



■ 후면



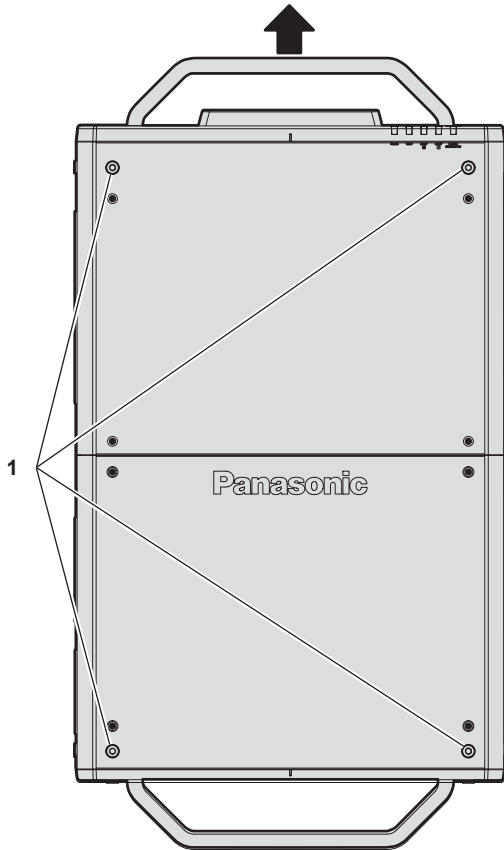
← : 투사 방향

- | | |
|--|---|
| <ol style="list-style-type: none"> 1 리모컨 신호수신기 (전면) 2 전원 표시등 <ON (G)/STANDBY (R)>
전원 상태를 표시합니다. 3 광원 표시등 <LIGHT1>
광원 1의 상태를 표시합니다. 4 광원 표시등 <LIGHT2>
광원 2의 상태를 표시합니다. 5 온도 표시등 <TEMP>
내부 온도 상태를 표시합니다. 6 필터 표시등 <FILTER>
공기 필터 장치의 상태를 표시합니다. 7 조절식 발
투사 각도를 조정합니다. | <ol style="list-style-type: none"> 8 공기 흡입구 9 아이볼트용 나사 구멍
나사 직경 : M10, 프로젝터 내부 태핑 높이 : 35 mm (1-3/8") 10 공기 필터 커버
내부에 공기 필터 장치가 있습니다. 11 리모컨 신호수신기 (후면) 12 공기 배출구 13 제어 패널 (⇒ 27 페이지) 14 연결 단자 (⇒ 28 페이지) 15 보안 슬롯
이 보안 슬롯은 Kensington 보안 케이블과 호환됩니다. |
|--|---|

16 <AC IN> 단자

제공된 전원 코드를 연결합니다.

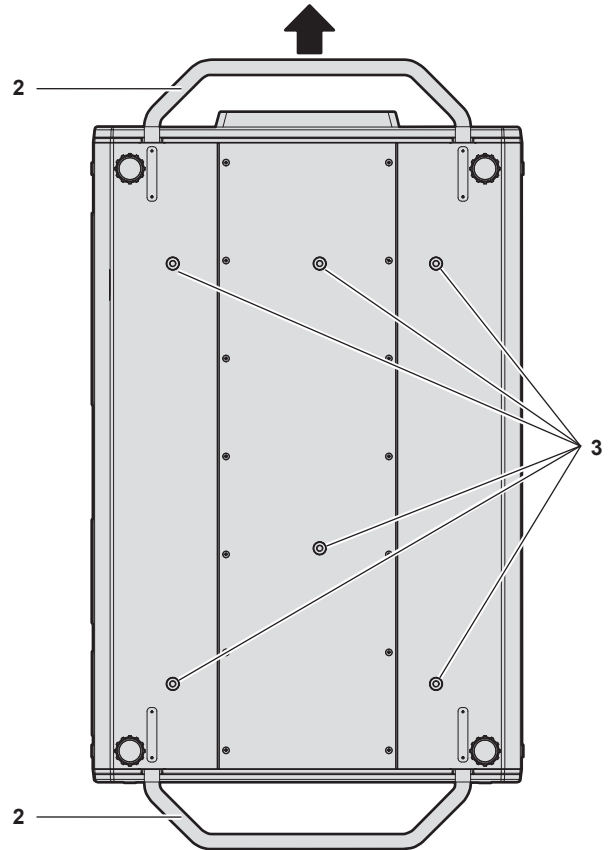
■ 상단



17 <MAIN POWER> 스위치

주 전원을 켜고 끕니다.

■ 하단



← : 투사 방향

경고

사용 중 프로젝터의 상단 표면을 만지지 마십시오.

- 이렇게 하면 사용 중과 사용 후 잠시 동안 상단 표면이 뜨거워지기 때문에 화상을 입을 수 있습니다.

1 아이볼트용 나사 구멍

나사 직경 : M10, 프로젝터 내부 태핑 높이 : 35 mm (1-3/8")

2 핸들

프로젝터를 운반할 때 손으로 핸들을 잡으십시오.

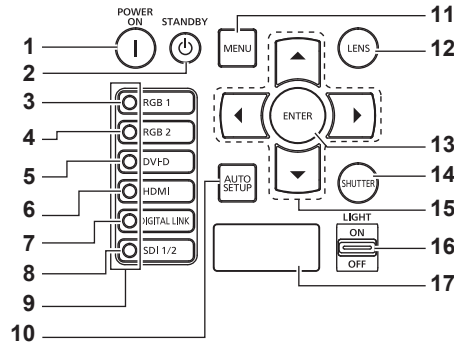
3 프로젝터 고정을 위한 나사 구멍

나사 직경 : M10, 프로젝터 내부 태핑 높이 : 30 mm (1-3/16")

주의

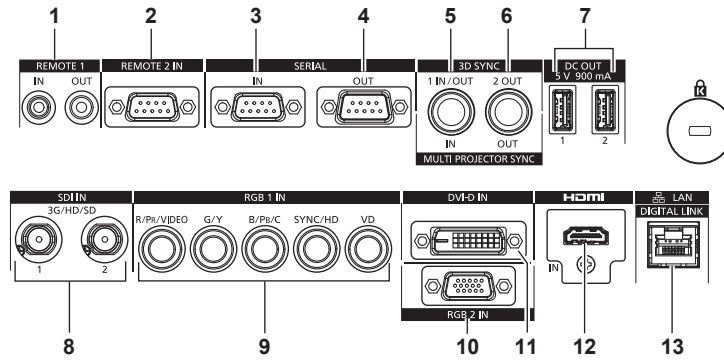
- 프로젝터의 환기구 (흡기와 배기) 를 막지 마십시오.

■ 제어 패널



- 1 **전원 켜기 <I> 버튼**
프로젝터의 <MAIN POWER> 스위치가 <ON> 으로 설정되어 있고, 전원이 꺼져 있으면 (대기 모드) 프로젝터를 투사 모드로 설정합니다.
- 2 **전원 대기 <O> 버튼**
프로젝터의 <MAIN POWER> 스위치가 <ON> 으로 설정되어 있고 투사 모드에 있는 경우 프로젝터가 꺼졌을 때 (대기 모드) 상태로 프로젝터를 설정합니다.
- 3 **<RGB1> 버튼**
입력을 RGB1 로 전환합니다.
- 4 **<RGB2> 버튼**
입력을 RGB2 로 전환합니다.
- 5 **<DVI-D> 버튼**
입력을 DVI-D 로 전환합니다.
- 6 **<HDMI> 버튼**
입력을 HDMI 로 전환합니다.
- 7 **<DIGITAL LINK> 버튼**
입력을 DIGITAL LINK 로 전환합니다.
- 8 **<SDI 1/2> 버튼**
입력을 SDI 로 전환합니다.
- 9 **입력 선택 단자 표시등**
선택한 입력 단자를 나타내는 표시등 . 비디오 신호가 선택한 단자로 입력되면 표시등이 점등되고, 입력 중인 비디오 신호가 없으면 깜박입니다.
- 10 **<AUTO SETUP> 버튼**
이미지가 투사되는 동안 이미지 표시 위치를 자동으로 조정합니다 . 자동으로 조정하는 동안 [실행중] 이 표시됩니다 . (➡ 75 페이지)
- 11 **<MENU> 버튼**
메인 메뉴를 표시하거나 숨깁니다 . (➡ 79 페이지) 서브 메뉴가 표시될 때 이전 메뉴로 돌아갑니다 . 화면상 표시등이 꺼져 있는 동안 (숨김) 제어 패널에 있는 <MENU> 버튼을 3 초 이상 누르면 화면상 표시가 켜집니다 .
- 12 **<LENS> 버튼**
초점 , 줌 및 렌즈 이동을 조정합니다 .
- 13 **<ENTER> 버튼**
메뉴 화면에서 항목을 결정하여 실행합니다 .
- 14 **<SHUTTER> 버튼**
이미지를 임시로 끌 때 사용합니다 . (➡ 74 페이지)
- 15 **▲▼◀▶ 버튼**
메뉴 화면에서 항목을 선택하고 설정을 변경하고 레벨을 조정할 때 사용합니다 . 또한 [보안] 에 암호를 입력하거나 문자를 입력할 때 사용합니다 .
- 16 **<LIGHT> 스위치**
연결 단자와 제어 패널을 위한 조명 스위치입니다 .
- 17 **자가 진단 표시**
입력 공급 전압값 또는 오류 또는 경고가 발생할 경우 영숫자 기호를 자동으로 표시합니다 . (➡ 77, 215 페이지)

■ 연결 단자



- | | |
|--|---|
| <p>1 <REMOTE 1 IN> 단자 /<REMOTE 1 OUT> 단자
복수 프로젝터 환경에서 리모컨으로 시리얼 제어를 하기 위해 연결되는 단자입니다.</p> <p>2 <REMOTE 2 IN> 단자
외부 제어 회로를 사용하여 프로젝터를 원격 제어하는 단자입니다.</p> <p>3 <SERIAL IN> 단자
컴퓨터에 연결하여 외부에서 프로젝터 제어하기 위한 RS-232C 호환 단자입니다.</p> <p>4 <SERIAL OUT> 단자
<SERIAL IN> 단자에 연결된 신호를 출력하는 단자입니다.</p> <p>5 <MULTI PROJECTOR SYNC IN> 단자 /<3D SYNC 1 IN/OUT> 단자 (이중 목적)
이 단자는 조합된 화면으로 대비의 균형을 맞추거나 페이드인 / 페이드아웃을 포함한 셔터 기능을 사용하는 효과를 여러 대의 프로젝터를 사용하는 시스템과 동기화할 때 여러 프로젝터를 연결하는 데 사용됩니다.
또한 이 단자는 프로젝터를 3D 시스템에서 사용할 때 제어 신호를 입력하거나 출력하는 데 사용됩니다.</p> <p>6 <MULTI PROJECTOR SYNC OUT> 단자 /<3D SYNC 2 OUT> 단자 (이중 목적)
이 단자는 조합된 화면으로 대비의 균형을 맞추거나 페이드인 / 페이드아웃을 포함한 셔터 기능을 사용하는 효과를 여러 대의 프로젝터를 사용하는 시스템과 동기화할 때 여러 프로젝터를 연결하는 데 사용됩니다.
또한 이 단자는 프로젝터를 3D 시스템에서 사용할 때 제어 신호를 출력하는 데 사용됩니다.</p> | <p>7 <DC OUT 1> 단자 /<DC OUT 2> 단자
전원 공급을 위한 USB 단자입니다. (DC 5 V, 최대 900 mA) 무선 디스플레이 어댑터, 무선 LAN 이더넷 변환기 등에 전원 공급이 필요할 경우 이 단자를 사용하십시오.</p> <p>8 <SDI IN 1> 단자 /<SDI IN 2> 단자
SDI 신호를 입력하는 단자입니다.</p> <p>9 <RGB 1 IN> 단자 (<R/P_R/VIDEO>, <G/Y>, <B/P_B/C>, <SYNC/HD>, <VD>)
RGB 신호, YC_BC_R/YP_BP_R 신호, Y/C 신호 또는 비디오 신호를 입력하는 단자입니다.</p> <p>10 <RGB 2 IN> 단자
RGB 신호 또는 YC_BC_R/YP_BP_R 신호를 입력하는 단자입니다.</p> <p>11 <DVI-D IN> 단자
DVI-D 신호를 입력하는 단자입니다.</p> <p>12 <HDMI IN> 단자
HDMI 신호를 입력하는 단자입니다.</p> <p>13 <DIGITAL LINK/LAN> 단자
네트워크 연결에 사용되는 LAN 단자입니다. LAN 단자를 통해 비디오 신호 전송 장치를 연결할 때도 사용합니다.</p> |
|--|---|

주의

- LAN 케이블이 프로젝터에 직접 연결된 경우 네트워크가 실내에서 연결되어야 합니다.
- [프로젝터 설정] 메뉴 → [스탠바이모드]가 [표준]으로 설정되면 프로젝터가 대기 모드에 있는 경우라도 <DC OUT 1> 단자 또는 <DC OUT 2> 단자를 사용하여 전원을 공급할 수 있습니다. [ECOLOGY]가 설정된 경우에는 대기 모드에서 전원을 공급할 수 없습니다.

리모컨 준비

배터리 삽입 및 분리

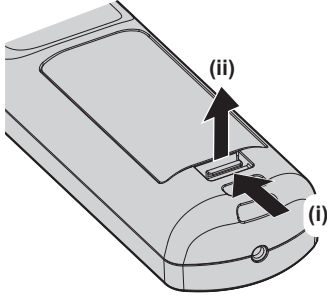


그림 1

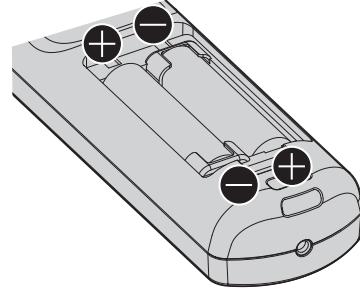


그림 2

- 1) 커버를 엽니다. (그림 1)
- 2) 배터리를 삽입하고 커버를 닫습니다 (● 쪽 먼저 삽입). (그림 2)
 - 배터리를 분리할 때는 이 단계를 거꾸로 시행합니다.

여러 대의 프로젝터를 사용하는 경우

여러 대의 프로젝터를 함께 사용할 경우 각 프로젝터에 독특한 ID 번호를 할당해 놓으면 리모컨 한 대를 사용하여 프로젝터 전체를 동시에 조작하거나 각 프로젝터를 개별적으로 조작할 수 있습니다.

ID 번호를 설정해서 프로젝터를 사용하는 경우, 초기 설정을 완료한 후 프로젝터 본체의 ID 번호를 설정합니다. 그런 다음 리모컨의 ID 번호를 설정합니다. 초기 설정에 대해서는 “초기 설정 화면이 표시되었을 때” (➡ 58 페이지) 을 참조하십시오.

프로젝터 (프로젝터 본체 및 리모컨) 의 공장 출고 시 기본 ID 번호는 [전체] 로 설정되어 있으므로 , 이 설정을 그대로 사용할 수 있습니다 . 필요에 따라 프로젝터 본체와 리모컨의 ID 번호를 설정하십시오 .

리모컨에서 ID 번호 설정에 대한 자세한 내용은 “리모컨의 설정 ID 번호” (➡ 77 페이지) 를 참조하십시오 .

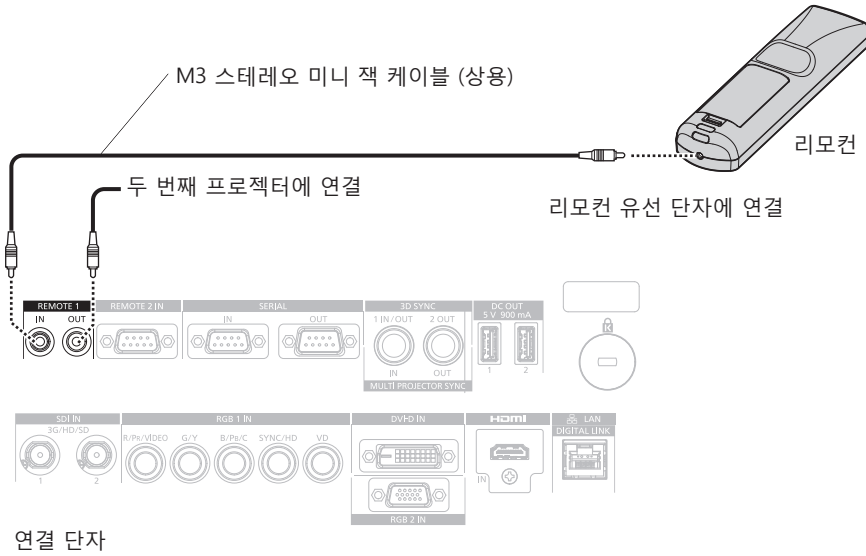
참고

- [프로젝터 설정] 메뉴 → [프로젝터 ID] 에서 프로젝터 본체의 ID 번호를 설정합니다 .

케이블을 사용하여 프로젝터에 리모컨 연결

하나의 리모컨으로 여러 프로젝터를 제어하는 경우, 상용 M3 스테레오 미니 잭 케이블을 사용하여 프로젝터의 <REMOTE 1 IN>/<REMOTE 1 OUT> 단자에 연결합니다.

리모컨과 스크린 사이에 방해물이 있거나 장치가 빛이 닿는 거리 밖에 있는 경우에도 리모컨을 유용하게 사용할 수 있습니다.



주의

- 15 m (49'3") 미만의 2 코어 차폐가 있는 케이블을 사용하십시오. 케이블 길이가 15 m (49'3") 를 넘거나 차폐가 적절하지 않을 경우 리모컨이 작동하지 않을 수 있습니다.

2 장 시작

이 장에서는 설치와 연결 등 프로젝터를 사용하기 전에 수행해야 하는 사항에 대해 설명합니다.

설정

사용 가능한 콘센트

이 프로젝터는 전원 공급으로 AC 100 V ~ AC 120 V 및 AC 200 V ~ AC 240 V 를 지원합니다 . AC 200 V ~ AC 240 V 로 프로젝터를 사용할 때는 30 A 을 지원하는 접지 콘센트가 필요합니다 . AC 100 V ~ AC 120 V 으로 프로젝터를 사용할 때는 15 A 을 지원하는 접지 콘센트가 필요합니다 .

사용 가능한 콘센트 모양은 전원 공급장치에 따라 다릅니다 . 다음에 나오는 그림을 참조하십시오 .



2P/3W 30 A 250 V
NEMA L6-30



2P/3W 30 A 250 V
6시 방향



2P/3W 15 A 125 V

주의

- 콘센트에 제공된 전원 코드와 접지를 사용하십시오 .
- 사용되는 전원 공급 전압 및 콘센트 모양과 일치하는 전원 코드를 사용하십시오 .

참고

- AC 100 V ~ AC 120 V 로 프로젝터를 사용할 경우 , 빛 출력이 약 1/3 로 감소합니다 .
- 제공된 전원 코드는 제품을 구입한 국가 또는 지역에 따라 다릅니다 .

설치 모드

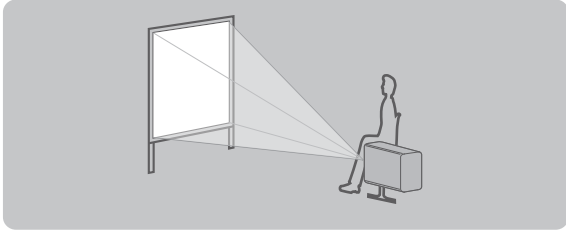
프로젝터의 설치 모드는 다음과 같습니다 . 설치 모드에 따라 [프로젝터 설정] 메뉴 → [투사 방법] (▶ 132 페이지) 에서 [정면 / 후면] [바닥설치 / 천정설치] 를 설정합니다 .

책상 / 바닥에 설치하고 전면으로 투사		책상 / 바닥에 설치하고 후면에서 투사 (반투명 투사막 사용)	
메뉴 항목	설정값	메뉴 항목	설정값
[정면 / 후면]	[정면]	[정면 / 후면]	[후면]
[바닥설치 / 천정설치]	[자동] 또는 [바닥설치]	[바닥설치 / 천정설치]	[자동] 또는 [바닥설치]

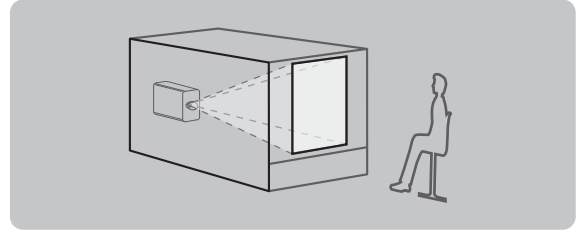
천정에 장착하고 전면으로 투사		천정에 장착하고 후면에서 투사 (반투명 투사막 사용)	
메뉴 항목	설정값	메뉴 항목	설정값
[정면 / 후면]	[정면]	[정면 / 후면]	[후면]
[바닥설치 / 천정설치]	[자동] 또는 [천정설치]	[바닥설치 / 천정설치]	[자동] 또는 [천정설치]

2 장 시작 — 설정

세로방향으로 설정하고 전면에서 투사



세로방향으로 설정하고 후면에서 투사
(반투명 투사막 사용)



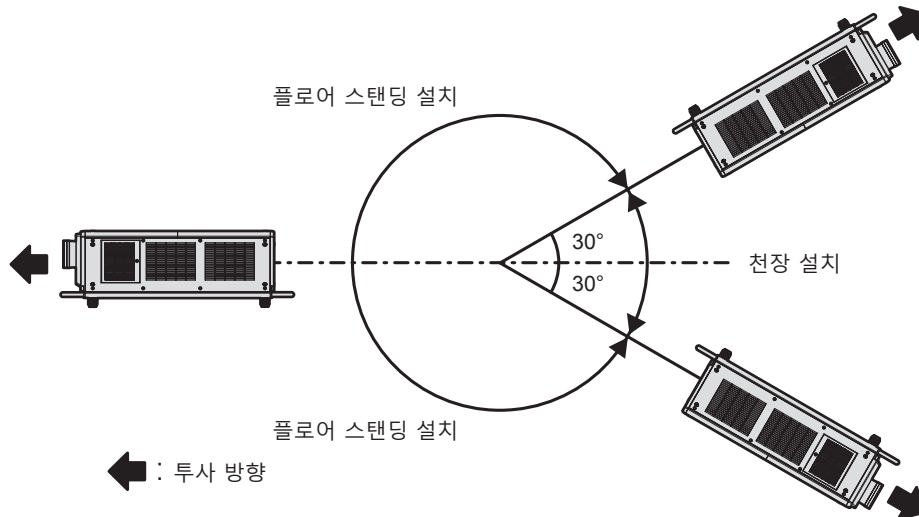
메뉴 항목	설정값	메뉴 항목	설정값
[정면 / 후면]	[정면]	[정면 / 후면]	[후면]
[바닥설치 / 천정설치]	투사할 이미지에 따라 설정합니다.	[바닥설치 / 천정설치]	투사할 이미지에 따라 설정합니다.

참고

- 세로방향 설정에서는 화면 메뉴가 측면에 표시됩니다.
화면 메뉴를 세로로 표시하려면 [디스플레이 옵션] 메뉴 → [OSD] (▶ 123 페이지) 에서 [OSD 회전] 설정을 변경합니다.
- 프로젝터에는 각도 센서가 내장되어 있습니다. 프로젝터의 자세는 [프로젝터 설정] 메뉴 → [투사 방법] 에서 [바닥설치 / 천정설치] 를 [자동] 으로 설정하면 자동으로 탐지합니다.

■ 각도 센서

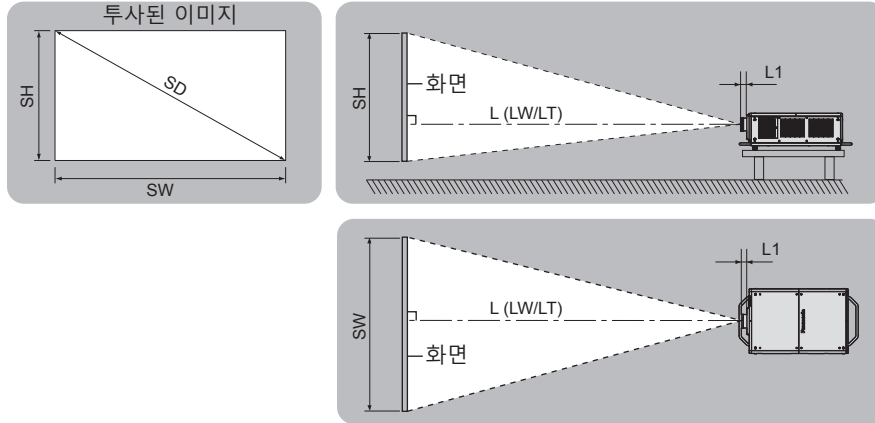
프로젝터에 내장된 각도 센서가 탐지하는 설치 자세 범위는 다음과 같습니다.



투사된 이미지 및 영사 거리

투사된 이미지 크기와 투사 거리를 참조해서 프로젝터를 설치하십시오. 이미지 크기와 이미지 위치는 화면 크기와 화면 위치에 맞춰 조정 가능합니다. 고정 초점 렌즈 (모델 번호: ET-D75LE95, ET-D75LE90) 가 사용된 경우, 화면과 프로젝터 간의 투사 관계가 다른 렌즈와 다릅니다. 자세한 내용은 “고정 초점 렌즈 (모델 번호: ET-D75LE95, ET-D75LE90)” (▶ 35 페이지) 를 참조하십시오.

- 다음 그림은 투사된 이미지 크기와 위치가 화면 내에 전체적으로 맞도록 정렬된다는 가정 하에 준비되었습니다.



(단위 : m)

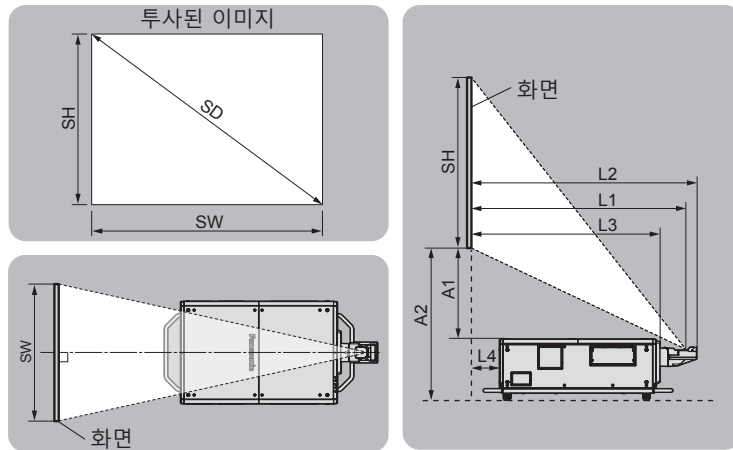
L (LW/LT)*1	투사 거리
L1	렌즈 돌출부 크기
SH	투사된 이미지 높이
SW	투사된 이미지 폭
SD	투사된 이미지 크기

*1 LW: 줌 렌즈 사용 시 최소 영사 거리
 LT: 줌 렌즈 사용 시 최대 영사 거리

(단위 : m)

투사 렌즈 모델 번호	L1 의 크기 (대략적인 값)
ET-D75LE6	0.182
ET-D75LE8	0.232
ET-D75LE10	0.095
ET-D75LE20	0.091
ET-D75LE30	0.091
ET-D75LE40	0.094
ET-D75LE50	0.173

■ 고정 초점 렌즈 (모델 번호 : ET-D75LE95, ET-D75LE90)



(단위 : m)

SH	투사된 이미지 높이
SW	투사된 이미지 폭
SD	투사된 이미지 크기
L1	투사 거리 (화면에서 거울 반사 표면까지 *1)
L2	프로젝터와 화면 사이의 거리 (화면에서 렌즈 끝까지)
L3	프로젝터와 화면 사이의 거리 (화면에서 프로젝터 앞쪽 표면까지)
L4	프로젝터와 화면 사이의 거리 (화면에서 프로젝터 뒤쪽 표면까지)
A1	프로젝터와 화면 사이의 거리 (화면 하단 가장자리에서 프로젝터 상단까지)
A2	프로젝터와 화면 사이의 거리 (화면 하단 가장자리에서 프로젝터 하단까지)

*1 거울 반사 표면은 고정 초점 렌즈 내부에 있으므로 바깥에서 볼 수 없습니다.

(단위 : m)

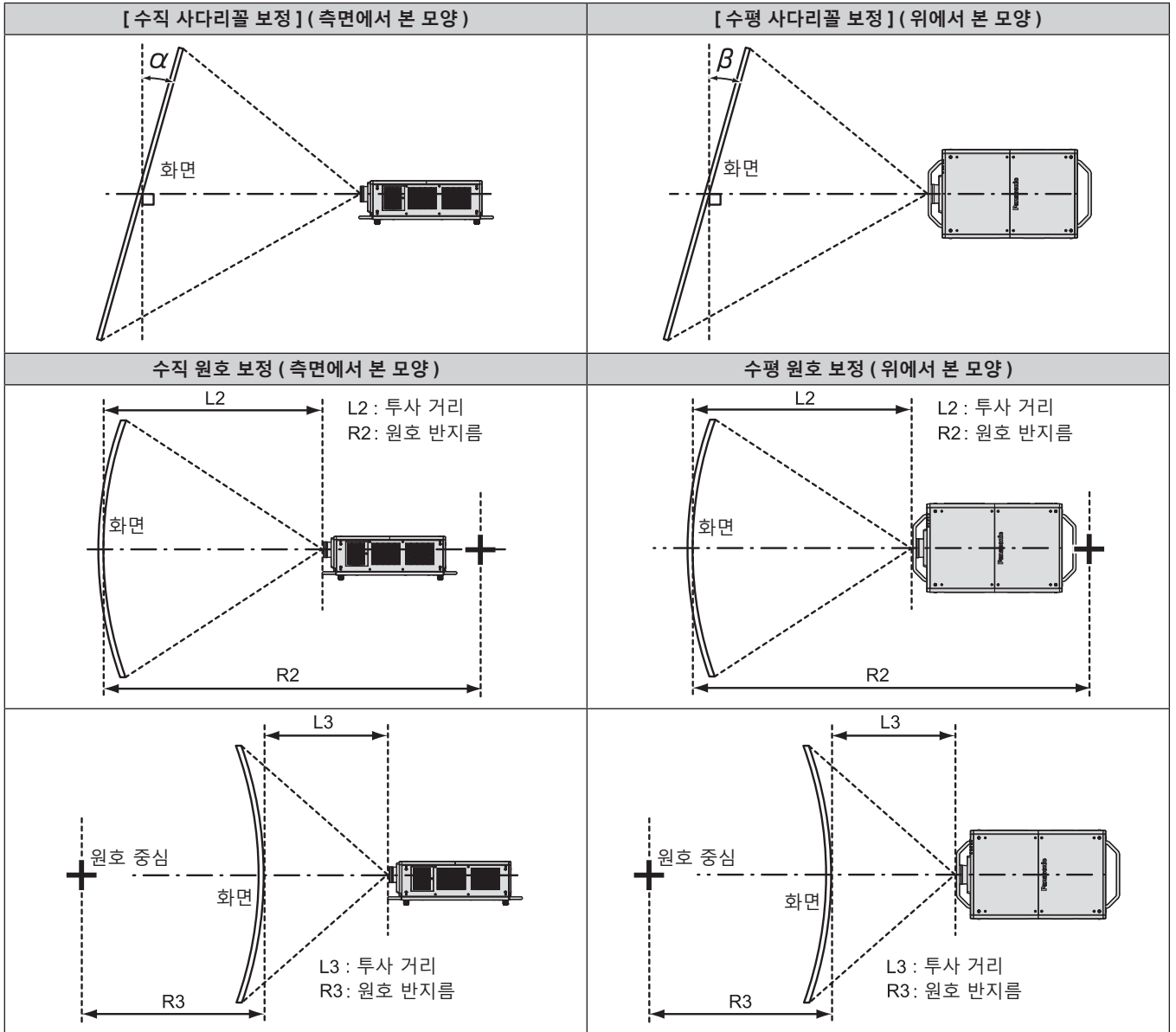
프로젝터와 화면 사이의 거리	공식	
	ET-D75LE95	ET-D75LE90
L2	$= L1^{*1} + 0.029$	$= L1^{*1} + 0.029$
L3	$= L1^{*1} - 0.262$	$= L1^{*1} - 0.247$
L4	$= L1^{*1} - 1.332$	$= L1^{*1} - 1.317$
A2	$= A1^{*1} + 0.419$	$= A1^{*1} + 0.419$

*1 값 계산 방법에 대한 자세한 내용은 "투사 렌즈의 투사 거리를 계산하기 위한 공식" (▶ 43 페이지) 을 참조하십시오.

주의

- 설정 전에 "사용상 주의 사항" (▶ 15 페이지) 을 참조하십시오.
특히, 고정 초점 렌즈 (모델 번호 : ET-D75LE95, ET-D75LE90) 를 사용하는 경우에는 프로젝터의 후면이 화면에 평행해서 투사된 이미지가 사각형으로 되도록 설치하십시오.
중간 정도의 범위에서의 수직 사다리꼴 변형은 프로젝터가 설치된 후라도 [위치] 메뉴 → [기하학 보정] → [사다리꼴보정] → [수직 사다리꼴 보정] (▶ 96 페이지) 에서 보정할 수 있습니다. 보정할 수 있는 범위에 대해서는 "[기하학 보정] 투사 범위" (▶ 36 페이지) 를 참조하십시오.
- 프로젝터와 고출력 레이저 장비를 동일한 방에서 사용하지 마십시오. 레이저 빔이 투사 렌즈면에 닿으면 DLP 칩이 손상될 수 있습니다.
- L4의 치수는 프로젝터 본체와 벽면간의 거리가 아니라, 프로젝터 본체 뒷면과 화면과의 거리입니다. 프로젝터 본체 뒷면과 벽면 또는 기타 물체와의 사이에 500 mm (19-11/16") 이상의 공간이 있도록 프로젝터를 설치해서 환기가 잘 되게 하십시오.
밀폐된 공간에 프로젝터를 설치하는 경우 에어컨과 환기 장치를 각각 따로 준비하십시오. 환기가 부족하면 배출되는 열이 누적되어 프로젝터의 보호 회로가 작동하게 됩니다.

[기하학 보정] 투사 범위



표준 상태

투사 렌즈 모델 번호	[사다리꼴보정] 만 사용		[사다리꼴보정] 및 [곡면 스크린 보정] 함께 사용				[곡면 스크린 보정] 만 사용	
	수직형 보정각 α (°)	수평형 보정각 β (°)	수직형 보정각 α (°)	수평형 보정각 β (°)	R2/L2 의 최소값	R3/L3 의 최소값	R2/L2 의 최소값	R3/L3 의 최소값
ET-D75LE6	± 28	± 15	± 10	± 10	1.6	3.9	0.9	2.3
ET-D75LE8	± 40	± 15	± 20	± 15	0.2	0.4	0.2	0.3
ET-D75LE10	± 40	± 15	± 20	± 15	1.1	2.6	0.6	1.5
ET-D75LE20	± 40	± 15	± 20	± 15	0.9	1.7	0.5	1.0
ET-D75LE30	± 40	± 15	± 20	± 15	0.6	1.2	0.4	0.7
ET-D75LE40	± 40	± 15	± 20	± 15	0.4	0.7	0.2	0.4
ET-D75LE50	± 22	± 15	± 8	± 8	2.0	4.9	1.2	2.9
ET-D75LE95 ^{*1}	+5 / -0	0	—	—	—	—	—	—
ET-D75LE90 ^{*1}	+5 / -0	0	—	—	—	—	—	—

*1 수직형 보정각은 프로젝터 본체가 화면에서 이동하는 방향으로만 보정할 수 있습니다.

옵션 업그레이드 키트 (모델 번호 : ET-UK20) 를 사용하는 경우

투사 렌즈 모델 번호	[사다리꼴보정] 만 사용 ^{*1}		[사다리꼴보정] 및 [곡면 스크린 보정] 함께 사용				[곡면 스크린 보정] 만 사용	
	수직형 보정각 α (°)	수평형 보정각 β (°)	수직형 보정각 α (°)	수평형 보정각 β (°)	R2/L2 의 최소값	R3/L3 의 최소값	R2/L2 의 최소값	R3/L3 의 최소값
ET-D75LE6	± 28	± 15	± 10	± 10	1.2	3.0	0.7	1.7
ET-D75LE8	± 45	± 40	± 20	± 15	0.2	0.3	0.1	0.2
ET-D75LE10	± 40	± 40	± 20	± 15	0.9	2.0	0.5	1.1
ET-D75LE20	± 40	± 40	± 20	± 15	0.7	1.3	0.4	0.7
ET-D75LE30	± 45	± 40	± 20	± 15	0.5	0.9	0.3	0.5
ET-D75LE40	± 45	± 40	± 20	± 15	0.3	0.5	0.2	0.3
ET-D75LE50	± 22	± 15	± 8	± 8	1.5	3.7	0.9	2.2
ET-D75LE95 ^{*2}	+5 / -0	0	—	—	—	—	—	—
ET-D75LE90 ^{*2}	+5 / -0	0	—	—	—	—	—	—

*1 [수직 사다리꼴 보정] 과 [수평 사다리꼴 보정] 을 동시에 사용할 경우 총합이 55° 를 초과하는 보정은 할 수가 없습니다.

*2 수직형 보정각은 프로젝터 본체가 화면에서 이동하는 방향으로만 보정할 수 있습니다.

참고

- [기하학 보정] 가 사용되는 경우 보정이 증가함에 따라 전체 화면의 초점이 손실될 수 있습니다.
- 완벽한 원의 일부를 제거하여 구부러진 화면을 원형 호 형태로 만듭니다.
- 투사 렌즈로 인해 [기하학 보정] 항목의 조정 범위가 나열된 투사 범위와 일치하지 않을 수 있습니다. 투사 범위 내에서 이 프로젝터를 사용하십시오. 그렇지 않으면 보정이 적용되지 않을 수 있습니다.

각 투사 렌즈의 영사 거리

표시된 투사 거리에는 ± 5 %의 오차가 나타날 수 있습니다.

[기하학 보정]이 사용되는 경우 거리가 보정되어, 지정된 이미지 크기보다 더 작아질 수 있습니다.

PT-RZ31K의 경우

■ 이미지纵横 비율이 16:10인 경우

(단위 : m)

렌즈 유형			줌 렌즈											
투사 렌즈 모델 번호			ET-D75LE6		ET-D75LE10		ET-D75LE20		ET-D75LE30		ET-D75LE40		ET-D75LE8	
투사 비율 ^{*1}			0.924-1.10:1		1.30-1.67:1		1.67-2.41:1		2.40-4.66:1		4.62-7.38:1		7.34-13.8:1	
투사된 이미지 크기			투사 거리 (L)											
대각선 (SD)	높이 (SH)	너비 (SW)	최소 (LW)	최대 (LT)	최소 (LW)	최대 (LT)	최소 (LW)	최대 (LT)	최소 (LW)	최대 (LT)	최소 (LW)	최대 (LT)	최소 (LW)	최대 (LT)
1.78 (70")	0.942	1.508	1.36	1.63	1.90	2.46	2.46	3.58	3.56	6.94	6.87	11.04	10.85	20.69
2.03 (80")	1.077	1.723	1.56	1.87	2.19	2.83	2.82	4.11	4.08	7.96	7.88	12.65	12.45	23.70
2.29 (90")	1.212	1.939	1.77	2.11	2.47	3.20	3.19	4.64	4.61	8.98	8.88	14.25	14.06	26.71
2.54 (100")	1.346	2.154	1.97	2.35	2.76	3.56	3.55	5.17	5.13	9.99	9.88	15.85	15.66	29.71
3.05 (120")	1.615	2.585	2.38	2.84	3.32	4.30	4.28	6.22	6.18	12.03	11.89	19.05	18.88	35.73
3.81 (150")	2.019	3.231	2.98	3.57	4.18	5.40	5.37	7.81	7.75	15.08	14.90	23.85	23.69	44.75
5.08 (200")	2.692	4.308	4.00	4.78	5.60	7.24	7.19	10.45	10.38	20.16	19.92	31.86	31.72	59.79
6.35 (250")	3.365	5.385	5.01	6.00	7.02	9.07	9.00	13.09	13.00	25.25	24.95	39.86	39.74	74.82
7.62 (300")	4.039	6.462	6.02	7.21	8.44	10.91	10.82	15.73	15.62	30.34	29.97	47.87	47.77	89.86
8.89 (350")	4.712	7.539	7.04	8.42	9.86	12.74	12.64	18.37	18.24	35.42	34.99	55.87	55.79	104.90
10.16 (400")	5.385	8.616	8.05	9.64	11.28	14.58	14.46	21.01	20.86	40.51	40.01	63.87	63.82	119.94
12.70 (500")	6.731	10.770	10.08	12.07	14.12	18.25	18.09	26.29	26.11	50.68	50.05	79.88	79.87	150.01
15.24 (600")	8.077	12.923	12.10	14.49	16.96	21.92	21.73	31.58	31.35	60.85	60.09	95.89	95.92	180.08
17.78 (700")	9.423	15.077	14.13	16.92	19.80	25.60	25.36	36.86	36.60	71.02	70.13	111.90	111.97	—
20.32 (800")	10.770	17.231	16.16	19.35	22.64	29.27	29.00	42.14	41.84	81.19	80.17	127.91	128.02	—
22.86 (900")	12.116	19.385	18.18	21.78	25.48	32.94	32.63	47.42	47.09	91.36	90.21	143.92	144.07	—
25.40 (1000")	13.462	21.539	20.21	24.21	28.33	36.61	36.27	52.70	52.33	101.53	100.25	159.93	160.13	—

렌즈 유형			고정 초점 렌즈				
투사 렌즈 모델 번호			ET-D75LE95/ET-D75LE90 ^{*2}				ET-D75LE50
투사 비율 ^{*1}			0.364:1				0.694:1
투사된 이미지 크기			투사 거리 (L1)	프로젝터와 화면 사이의 거리			투사 거리 (L)
대각선 (SD)	높이 (SH)	너비 (SW)		(L4)	ET-D75LE95 (A1)	ET-D75LE90 (A1)	
1.78 (70")	0.942	1.508	—	—	—	—	1.01
2.03 (80")	1.077	1.723	—	—	—	—	1.16
2.29 (90")	1.212	1.939	—	—	—	—	1.32
2.54 (100")	1.346	2.154	—	—	—	—	1.47
3.05 (120")	1.615	2.585	0.94	-0.39	0.17 - 0.33	0.24 - 0.33	1.78
3.81 (150")	2.019	3.231	1.18	-0.16	0.24 - 0.44	0.33 - 0.44	2.24
5.08 (200")	2.692	4.308	1.56	0.23	0.37 - 0.63	0.49 - 0.63	3.01
6.35 (250")	3.365	5.385	1.95	0.61	0.49 - 0.82	0.64 - 0.82	3.78
7.62 (300")	4.039	6.462	2.33	1.00	0.62 - 1.02	0.80 - 1.02	4.56
8.89 (350")	4.712	7.539	2.72	1.38	0.74 - 1.21	0.95 - 1.21	5.33
10.16 (400")	5.385	8.616	3.10	1.77	0.86 - 1.40	1.11 - 1.40	6.10
12.70 (500")	6.731	10.770	3.87	2.54	1.11 - 1.78	1.41 - 1.78	7.64
15.24 (600")	8.077	12.923	4.64	3.31	1.36 - 2.16	1.72 - 2.16	9.18
17.78 (700")	9.423	15.077	—	—	—	—	10.72
20.32 (800")	10.770	17.231	—	—	—	—	12.27
22.86 (900")	12.116	19.385	—	—	—	—	13.81
25.40 (1000")	13.462	21.539	—	—	—	—	15.35

*1 투사 비율은 투사된 이미지 크기가 3.81 m (150")인 상태에서 투사하는 동안의 값을 기준으로 합니다.

*2 고정 초점 렌즈 (모델 번호 : ET-D75LE95, ET-D75LE90)가 사용된 경우, 화면과 프로젝터 간의 투사 관계가 다른 렌즈와 다릅니다. 자세한 내용은 "고정 초점 렌즈 (모델 번호 : ET-D75LE95, ET-D75LE90)" (▶ 35 페이지)를 참조하십시오.

2 장 시작 — 설정

■ 이미지 중형 비율이 16:9 인 경우

(단위 : m)

렌즈 유형			줌 렌즈											
투사 렌즈 모델 번호			ET-D75LE6		ET-D75LE10		ET-D75LE20		ET-D75LE30		ET-D75LE40		ET-D75LE8	
투사 비율 *1			0.924-1.10:1		1.30-1.67:1		1.67-2.41:1		2.41-4.66:1		4.62-7.38:1		7.34-13.8:1	
투사된 이미지 크기			투사 거리 (L)											
대각선 (SD)	높이 (SH)	너비 (SW)	최소 (LW)	최대 (LT)	최소 (LW)	최대 (LT)	최소 (LW)	최대 (LT)	최소 (LW)	최대 (LT)	최소 (LW)	최대 (LT)	최소 (LW)	최대 (LT)
1.78 (70")	0.872	1.550	1.40	1.67	1.96	2.53	2.53	3.68	3.66	7.14	7.07	11.36	11.16	21.28
2.03 (80")	0.996	1.771	1.61	1.92	2.25	2.91	2.91	4.23	4.20	8.19	8.10	13.00	12.81	24.37
2.29 (90")	1.121	1.992	1.82	2.17	2.54	3.29	3.28	4.77	4.74	9.23	9.13	14.65	14.46	27.46
2.54 (100")	1.245	2.214	2.03	2.42	2.83	3.67	3.65	5.31	5.28	10.28	10.16	16.29	16.11	30.55
3.05 (120")	1.494	2.657	2.44	2.92	3.42	4.42	4.40	6.40	6.35	12.37	12.23	19.58	19.41	36.73
3.81 (150")	1.868	3.321	3.07	3.67	4.29	5.55	5.52	8.03	7.97	15.50	15.32	24.52	24.36	46.00
5.08 (200")	2.491	4.428	4.11	4.92	5.75	7.44	7.39	10.74	10.67	20.73	20.48	32.75	32.61	61.46
6.35 (250")	3.113	5.535	5.15	6.17	7.21	9.33	9.26	13.46	13.36	25.96	25.64	40.97	40.86	76.91
7.62 (300")	3.736	6.641	6.19	7.41	8.67	11.21	11.13	16.17	16.06	31.18	30.80	49.20	49.11	92.37
8.89 (350")	4.358	7.748	7.23	8.66	10.13	13.10	12.99	18.88	18.75	36.41	35.96	57.43	57.35	107.82
10.16 (400")	4.981	8.855	8.28	9.91	11.59	14.99	14.86	21.60	21.45	41.64	41.12	65.65	65.60	123.28
12.70 (500")	6.226	11.069	10.36	12.40	14.51	18.76	18.60	27.03	26.84	52.09	51.44	82.11	82.10	154.19
15.24 (600")	7.472	13.283	12.44	14.90	17.44	22.54	22.33	32.46	32.23	62.54	61.76	98.56	98.60	185.10
17.78 (700")	8.717	15.497	14.52	17.39	20.36	26.31	26.07	37.89	37.62	73.00	72.08	115.02	115.10	—
20.32 (800")	9.962	17.710	16.61	19.89	23.28	30.09	29.81	43.31	43.01	83.45	82.41	131.47	131.59	—
22.86 (900")	11.207	19.924	18.69	22.39	26.20	33.86	33.54	48.74	48.40	93.90	92.73	147.92	148.09	—
25.40 (1000")	12.453	22.138	20.77	24.88	29.12	37.63	37.28	54.17	53.79	104.36	103.05	164.38	164.59	—

렌즈 유형			고정 초점 렌즈				
투사 렌즈 모델 번호			ET-D75LE95/ET-D75LE90 ^{*2}				ET-D75LE50
투사 비율 *1			0.364:1				0.695:1
투사된 이미지 크기			프로젝터와 화면 사이의 거리				투사 거리 (L)
대각선 (SD)	높이 (SH)	너비 (SW)	투사 거리 (L1)	(L4)	ET-D75LE95 (A1)	ET-D75LE90 (A1)	고정
1.78 (70")	0.872	1.550	—	—	—	—	1.04
2.03 (80")	0.996	1.771	—	—	—	—	1.20
2.29 (90")	1.121	1.992	—	—	—	—	1.36
2.54 (100")	1.245	2.214	—	—	—	—	1.51
3.05 (120")	1.494	2.657	0.97	-0.36	0.18 - 0.43	0.33 - 0.43	1.83
3.81 (150")	1.868	3.321	1.21	-0.13	0.26 - 0.56	0.45 - 0.56	2.31
5.08 (200")	2.491	4.428	1.60	0.27	0.38 - 0.79	0.64 - 0.79	3.10
6.35 (250")	3.113	5.535	2.00	0.67	0.51 - 1.02	0.83 - 1.02	3.89
7.62 (300")	3.736	6.641	2.39	1.06	0.64 - 1.25	1.03 - 1.25	4.68
8.89 (350")	4.358	7.748	2.79	1.46	0.77 - 1.49	1.22 - 1.49	5.48
10.16 (400")	4.981	8.855	3.19	1.85	0.89 - 1.72	1.41 - 1.72	6.27
12.70 (500")	6.226	11.069	3.98	2.64	1.15 - 2.18	1.80 - 2.18	7.85
15.24 (600")	7.472	13.283	4.77	3.44	1.40 - 2.64	2.18 - 2.64	9.44
17.78 (700")	8.717	15.497	—	—	—	—	11.02
20.32 (800")	9.962	17.710	—	—	—	—	12.61
22.86 (900")	11.207	19.924	—	—	—	—	14.19
25.40 (1000")	12.453	22.138	—	—	—	—	15.78

*1 투사 비율은 투사된 이미지 크기가 3.81 m (150") 인 상태에서 투사하는 동안의 값을 기준으로 합니다.

*2 고정 초점 렌즈 (모델 번호 : ET-D75LE95, ET-D75LE90) 가 사용된 경우 , 화면과 프로젝터 간의 투사 관계가 다른 렌즈와 다릅니다 . 자세한 내용은 "고정 초점 렌즈 (모델 번호 : ET-D75LE95, ET-D75LE90)" (▶ 35 페이지) 를 참조하십시오 .

■ 이미지 중형 비율이 4:3 인 경우

(단위 : m)

렌즈 유형			줌 렌즈											
투사 렌즈 모델 번호			ET-D75LE6		ET-D75LE10		ET-D75LE20		ET-D75LE30		ET-D75LE40		ET-D75LE8	
투사 비율 *1			1.12-1.32:1		1.56-2.01:1		2.00-2.90:1		2.89-5.60:1		5.55-8.86:1		8.82-16.6:1	
투사된 이미지 크기			투사 거리 (L)											
대각선 (SD)	높이 (SH)	너비 (SW)	최소 (LW)	최대 (LT)	최소 (LW)	최대 (LT)	최소 (LW)	최대 (LT)	최소 (LW)	최대 (LT)	최소 (LW)	최대 (LT)	최소 (LW)	최대 (LT)
1.78 (70")	1.067	1.422	1.55	1.85	2.17	2.80	2.80	4.07	4.04	7.88	7.80	12.52	12.33	23.47
2.03 (80")	1.219	1.626	1.78	2.13	2.49	3.22	3.21	4.67	4.64	9.03	8.94	14.34	14.15	26.88
2.29 (90")	1.372	1.829	2.01	2.40	2.81	3.63	3.62	5.27	5.23	10.19	10.07	16.15	15.97	30.28
2.54 (100")	1.524	2.032	2.24	2.68	3.13	4.05	4.03	5.86	5.82	11.34	11.21	17.96	17.78	33.69
3.05 (120")	1.829	2.438	2.70	3.22	3.77	4.88	4.86	7.06	7.01	13.64	13.48	21.59	21.42	40.50
3.81 (150")	2.286	3.048	3.38	4.05	4.74	6.13	6.09	8.85	8.79	17.09	16.89	27.02	26.87	50.71
5.08 (200")	3.048	4.064	4.53	5.42	6.35	8.21	8.15	11.84	11.76	22.85	22.58	36.09	35.96	67.73
6.35 (250")	3.810	5.080	5.68	6.80	7.96	10.28	10.20	14.83	14.73	28.61	28.26	45.15	45.04	84.75
7.62 (300")	4.572	6.096	6.83	8.17	9.56	12.36	12.26	17.82	17.70	34.36	33.94	54.21	54.13	101.78
8.89 (350")	5.334	7.112	7.97	9.55	11.17	14.44	14.32	20.81	20.67	40.12	39.63	63.27	63.21	118.80
10.16 (400")	6.096	8.128	9.12	10.92	12.78	16.52	16.38	23.80	23.63	45.88	45.31	72.33	72.30	135.82
12.70 (500")	7.620	10.160	11.41	13.67	16.00	20.68	20.49	29.78	29.57	57.39	56.68	90.45	90.47	169.87
15.24 (600")	9.144	12.192	13.71	16.42	19.21	24.83	24.61	35.76	35.51	68.91	68.05	108.58	108.64	203.91
17.78 (700")	10.668	14.224	16.00	19.17	22.43	28.99	28.72	41.74	41.45	80.42	79.41	126.70	126.81	—
20.32 (800")	12.192	16.256	18.30	21.92	25.65	33.15	32.84	47.72	47.38	91.93	90.78	144.82	144.98	—
22.86 (900")	13.716	18.288	20.59	24.66	28.86	37.31	36.95	53.70	53.32	103.45	102.15	162.95	163.15	—
25.40 (1000")	15.240	20.320	22.89	27.41	32.08	41.46	41.07	59.68	59.26	114.96	113.52	181.07	181.33	—

렌즈 유형			고정 초점 렌즈				
투사 렌즈 모델 번호			ET-D75LE95/ET-D75LE90 ^{*2}				ET-D75LE50
투사 비율 *1			0.436:1				0.836:1
투사된 이미지 크기			투사 거리 (L1)	프로젝터와 화면 사이의 거리			투사 거리 (L)
대각선 (SD)	높이 (SH)	너비 (SW)		(L4)	ET-D75LE95 (A1)	ET-D75LE90 (A1)	
1.78 (70")	1.067	1.422	—	—	—	—	1.15
2.03 (80")	1.219	1.626	—	—	—	—	1.33
2.29 (90")	1.372	1.829	—	—	—	—	1.50
2.54 (100")	1.524	2.032	—	—	—	—	1.67
3.05 (120")	1.829	2.438	1.07	-0.27	0.21 - 0.39	0.29 - 0.39	2.02
3.81 (150")	2.286	3.048	1.33	0.00	0.29 - 0.52	0.40 - 0.52	2.55
5.08 (200")	3.048	4.064	1.76	0.43	0.43 - 0.74	0.57 - 0.74	3.42
6.35 (250")	3.810	5.080	2.20	0.87	0.57 - 0.95	0.74 - 0.95	4.29
7.62 (300")	4.572	6.096	2.64	1.30	0.71 - 1.17	0.92 - 1.17	5.17
8.89 (350")	5.334	7.112	3.07	1.74	0.85 - 1.38	1.09 - 1.38	6.04
10.16 (400")	6.096	8.128	3.51	2.17	0.99 - 1.60	1.27 - 1.60	6.91
12.70 (500")	7.620	10.160	4.38	3.05	1.27 - 2.03	1.62 - 2.03	8.66
15.24 (600")	9.144	12.192	5.25	3.92	1.55 - 2.46	1.97 - 2.46	10.40
17.78 (700")	10.668	14.224	—	—	—	—	12.15
20.32 (800")	12.192	16.256	—	—	—	—	13.90
22.86 (900")	13.716	18.288	—	—	—	—	15.64
25.40 (1000")	15.240	20.320	—	—	—	—	17.39

*1 투사 비율은 투사된 이미지 크기가 3.81 m (150") 인 상태에서 투사하는 동안의 값을 기준으로 합니다.

*2 고정 초점 렌즈 (모델 번호 : ET-D75LE95, ET-D75LE90) 가 사용된 경우 , 화면과 프로젝터 간의 투사 관계가 다른 렌즈와 다릅니다 . 자세한 내용은 "고정 초점 렌즈 (모델 번호 : ET-D75LE95, ET-D75LE90)" (▶ 35 페이지) 를 참조하십시오 .

2 장 시작 — 설정

PT-RS30K의 경우

■ 이미지 증횡 비율이 4:3 인 경우

(단위 : m)

렌즈 유형			줌 렌즈											
투사 렌즈 모델 번호			ET-D75LE6		ET-D75LE10		ET-D75LE20		ET-D75LE30		ET-D75LE40		ET-D75LE8	
투사 비율 *1			1.01-1.19:1		1.41-1.81:1		1.80-2.61:1		2.60-5.05:1		5.00-7.99:1		7.95-14.9:1	
투사된 이미지 크기			투사 거리 (L)											
대각선 (SD)	높이 (SH)	너비 (SW)	최소 (LW)	최대 (LT)	최소 (LW)	최대 (LT)	최소 (LW)	최대 (LT)	최소 (LW)	최대 (LT)	최소 (LW)	최대 (LT)	최소 (LW)	최대 (LT)
1.78 (70")	1.067	1.422	1.39	1.66	1.95	2.52	2.52	3.66	3.64	7.10	7.02	11.28	11.09	21.14
2.03 (80")	1.219	1.626	1.60	1.91	2.24	2.89	2.89	4.20	4.17	8.13	8.05	12.92	12.73	24.21
2.29 (90")	1.372	1.829	1.81	2.16	2.53	3.27	3.26	4.74	4.71	9.17	9.07	14.56	14.37	27.29
2.54 (100")	1.524	2.032	2.01	2.41	2.82	3.64	3.63	5.28	5.24	10.21	10.10	16.19	16.01	30.36
3.05 (120")	1.829	2.438	2.43	2.90	3.40	4.39	4.37	6.36	6.31	12.29	12.15	19.46	19.29	36.50
3.81 (150")	2.286	3.048	3.05	3.65	4.27	5.52	5.49	7.98	7.92	15.41	15.23	24.37	24.21	45.72
5.08 (200")	3.048	4.064	4.08	4.89	5.72	7.39	7.34	10.67	10.60	20.60	20.35	32.54	32.40	61.08
6.35 (250")	3.810	5.080	5.12	6.13	7.17	9.27	9.20	13.37	13.28	25.79	25.48	40.72	40.60	76.44
7.62 (300")	4.572	6.096	6.15	7.37	8.62	11.14	11.06	16.07	15.96	30.99	30.61	48.89	48.80	91.79
8.89 (350")	5.334	7.112	7.19	8.61	10.07	13.02	12.91	18.77	18.63	36.18	35.74	57.07	57.00	107.15
10.16 (400")	6.096	8.128	8.22	9.85	11.52	14.90	14.77	21.46	21.31	41.38	40.87	65.25	65.19	122.51
12.70 (500")	7.620	10.160	10.29	12.33	14.42	18.65	18.48	26.86	26.67	51.77	51.12	81.60	81.59	153.23
15.24 (600")	9.144	12.192	12.36	14.81	17.33	22.40	22.19	32.25	32.03	62.15	61.38	97.95	97.98	183.95
17.78 (700")	10.668	14.224	14.43	17.29	20.23	26.15	25.91	37.65	37.38	72.54	71.64	114.30	114.38	—
20.32 (800")	12.192	16.256	16.50	19.77	23.13	29.90	29.62	43.04	42.74	82.93	81.89	130.65	130.77	—
22.86 (900")	13.716	18.288	18.57	22.25	26.03	33.65	33.33	48.44	48.10	93.32	92.15	147.00	147.17	—
25.40 (1000")	15.240	20.320	20.64	24.73	28.93	37.40	37.05	53.83	53.45	103.71	102.41	163.36	163.56	—

렌즈 유형			고정 초점 렌즈				
투사 렌즈 모델 번호			ET-D75LE95/ET-D75LE90*2				ET-D75LE50
투사 비율 *1			0.394:1				0.752:1
투사된 이미지 크기			투사 거리 (L1)	프로젝터와 화면 사이의 거리			투사 거리 (L)
대각선 (SD)	높이 (SH)	너비 (SW)		(L4)	ET-D75LE95 (A1)	ET-D75LE90 (A1)	고정
1.78 (70")	1.067	1.422	—	—	—	—	1.03
2.03 (80")	1.219	1.626	—	—	—	—	1.19
2.29 (90")	1.372	1.829	—	—	—	—	1.35
2.54 (100")	1.524	2.032	—	—	—	—	1.50
3.05 (120")	1.829	2.438	0.96	-0.37	0.18 - 0.25	0.25	1.82
3.81 (150")	2.286	3.048	1.20	-0.13	0.25 - 0.34	0.34	2.29
5.08 (200")	3.048	4.064	1.59	0.26	0.38 - 0.50	0.50	3.08
6.35 (250")	3.810	5.080	1.99	0.65	0.50 - 0.66	0.66	3.87
7.62 (300")	4.572	6.096	2.38	1.05	0.63 - 0.81	0.81	4.65
8.89 (350")	5.334	7.112	2.77	1.44	0.76 - 0.97	0.97	5.44
10.16 (400")	6.096	8.128	3.17	1.83	0.88 - 1.13	1.13	6.23
12.70 (500")	7.620	10.160	3.95	2.62	1.14 - 1.44	1.44	7.80
15.24 (600")	9.144	12.192	4.74	3.41	1.39 - 1.76	1.76	9.38
17.78 (700")	10.668	14.224	—	—	—	—	10.96
20.32 (800")	12.192	16.256	—	—	—	—	12.53
22.86 (900")	13.716	18.288	—	—	—	—	14.11
25.40 (1000")	15.240	20.320	—	—	—	—	15.68

*1 투사 비율은 투사된 이미지 크기가 3.81 m (150") 인 상태에서 투사하는 동안의 값을 기준으로 합니다.

*2 고정 초점 렌즈 (모델 번호 : ET-D75LE95, ET-D75LE90) 가 사용된 경우 , 화면과 프로젝터 간의 투사 관계가 다른 렌즈와 다릅니다 . 자세한 내용은 "고정 초점 렌즈 (모델 번호 : ET-D75LE95, ET-D75LE90)" (➡ 35 페이지) 를 참조하십시오 .

■ 이미지 종횡 비율이 16:9 인 경우

(단위 : m)

렌즈 유형			줌 렌즈											
투사 렌즈 모델 번호			ET-D75LE6		ET-D75LE10		ET-D75LE20		ET-D75LE30		ET-D75LE40		ET-D75LE8	
투사 비율 *1			1.01-1.19:1		1.41-1.81:1		1.81-2.61:1		2.61-5.05:1		5.00-7.99:1		7.96-15.0:1	
투사된 이미지 크기			투사 거리 (L)											
대각선 (SD)	높이 (SH)	너비 (SW)	최소 (LW)	최대 (LT)	최소 (LW)	최대 (LT)	최소 (LW)	최대 (LT)	최소 (LW)	최대 (LT)	최소 (LW)	최대 (LT)	최소 (LW)	최대 (LT)
1.78 (70")	0.872	1.550	1.52	1.82	2.13	2.75	2.75	4.00	3.97	7.74	7.66	12.31	12.12	23.06
2.03 (80")	0.996	1.771	1.75	2.09	2.44	3.16	3.15	4.59	4.55	8.88	8.78	14.09	13.90	26.41
2.29 (90")	1.121	1.992	1.97	2.36	2.76	3.57	3.56	5.17	5.14	10.01	9.90	15.87	15.69	29.76
2.54 (100")	1.245	2.214	2.20	2.63	3.08	3.98	3.96	5.76	5.72	11.14	11.01	17.65	17.47	33.10
3.05 (120")	1.494	2.657	2.65	3.17	3.71	4.79	4.77	6.94	6.89	13.40	13.25	21.21	21.04	39.79
3.81 (150")	1.868	3.321	3.33	3.98	4.66	6.02	5.98	8.70	8.64	16.80	16.60	26.56	26.40	49.83
5.08 (200")	2.491	4.428	4.45	5.33	6.24	8.06	8.01	11.64	11.56	22.46	22.19	35.46	35.33	66.56
6.35 (250")	3.113	5.535	5.58	6.68	7.82	10.11	10.03	14.58	14.47	28.11	27.77	44.37	44.26	83.29
7.62 (300")	3.736	6.641	6.71	8.03	9.40	12.15	12.05	17.51	17.39	33.77	33.36	53.27	53.19	100.02
8.89 (350")	4.358	7.748	7.84	9.38	10.98	14.19	14.07	20.45	20.31	39.43	38.95	62.18	62.12	116.75
10.16 (400")	4.981	8.855	8.96	10.73	12.56	16.23	16.10	23.39	23.23	45.09	44.53	71.09	71.05	133.49
12.70 (500")	6.226	11.069	11.22	13.43	15.72	20.32	20.14	29.27	29.06	56.40	55.70	88.90	88.91	166.95
15.24 (600")	7.472	13.283	13.47	16.14	18.88	24.41	24.18	35.15	34.90	67.72	66.88	106.71	106.77	200.41
17.78 (700")	8.717	15.497	15.73	18.84	22.04	28.49	28.23	41.02	40.73	79.04	78.05	124.52	124.63	—
20.32 (800")	9.962	17.710	17.98	21.54	25.20	32.58	32.27	46.90	46.57	90.35	89.22	142.34	142.49	—
22.86 (900")	11.207	19.924	20.24	24.24	28.36	36.66	36.32	52.78	52.40	101.67	100.39	160.15	160.35	—
25.40 (1000")	12.453	22.138	22.49	26.94	31.53	40.75	40.36	58.65	58.24	112.98	111.56	177.96	178.21	—

렌즈 유형			고정 초점 렌즈				
투사 렌즈 모델 번호			ET-D75LE95/ET-D75LE90 ^{*2}				ET-D75LE50
투사 비율 *1			0.394:1				0.754:1
투사된 이미지 크기			투사 거리 (L1)	프로젝터와 화면 사이의 거리			투사 거리 (L)
대각선 (SD)	높이 (SH)	너비 (SW)		(L4)	ET-D75LE95 (A1)	ET-D75LE90 (A1)	
1.78 (70")	0.872	1.550	—	—	—	—	1.13
2.03 (80")	0.996	1.771	—	—	—	—	1.30
2.29 (90")	1.121	1.992	—	—	—	—	1.47
2.54 (100")	1.245	2.214	—	—	—	—	1.64
3.05 (120")	1.494	2.657	1.05	-0.28	0.20 - 0.53	0.53	1.99
3.81 (150")	1.868	3.321	1.31	-0.03	0.29 - 0.70	0.70	2.50
5.08 (200")	2.491	4.428	1.73	0.40	0.43 - 0.97	0.97	3.36
6.35 (250")	3.113	5.535	2.16	0.83	0.56 - 1.25	1.25	4.22
7.62 (300")	3.736	6.641	2.59	1.26	0.70 - 1.52	1.52	5.08
8.89 (350")	4.358	7.748	3.02	1.69	0.84 - 1.79	1.79	5.93
10.16 (400")	4.981	8.855	3.45	2.11	0.98 - 2.07	2.07	6.79
12.70 (500")	6.226	11.069	4.30	2.97	1.25 - 2.62	2.62	8.51
15.24 (600")	7.472	13.283	5.16	3.83	1.53 - 3.17	3.17	10.22
17.78 (700")	8.717	15.497	—	—	—	—	11.94
20.32 (800")	9.962	17.710	—	—	—	—	13.66
22.86 (900")	11.207	19.924	—	—	—	—	15.37
25.40 (1000")	12.453	22.138	—	—	—	—	17.09

*1 투사 비율은 투사된 이미지 크기가 3.81 m (150") 인 상태에서 투사하는 동안의 값을 기준으로 합니다.

*2 고정 초점 렌즈 (모델 번호 : ET-D75LE95, ET-D75LE90) 가 사용된 경우 , 화면과 프로젝터 간의 투사 관계가 다른 렌즈와 다릅니다 . 자세한 내용은 "고정 초점 렌즈 (모델 번호 : ET-D75LE95, ET-D75LE90)" (▶ 35 페이지) 를 참조하십시오 .

투사 렌즈의 투사 거리를 계산하기 위한 공식

이 설명서에 명시되지 투사된 이미지 크기를 사용하려면 투사된 이미지 크기 SD (m) 를 확인하고 해당하는 공식을 이용하여 투사 거리를 계산하십시오 .

모든 공식의 단위는 m 입니다 . (다음 계산식으로 구한 값에는 약간의 오차가 포함됩니다 .)

이미지 크기 지정 (인치 단위 값) 을 사용하여 투사 거리를 계산하는 경우 , 인치 값에 0.0254 를 곱한 후 투사 거리를 계산하는 공식에서 SD 로 대체합니다 .

PT-RZ31K 의 경우

■ 줌 렌즈

투사 렌즈 모델 번호	투사 비율	종횡 비	투사 거리 (L) 공식	
			최소 (LW)	최대 (LT)
ET-D75LE6	0.924 - 1.10:1	16:10	= 0.7979 x SD - 0.0566	= 0.9559 x SD - 0.0736
	0.924 - 1.10:1	16:9	= 0.8201 x SD - 0.0566	= 0.9825 x SD - 0.0736
	1.12 - 1.32:1	4:3	= 0.9032 x SD - 0.0566	= 1.0822 x SD - 0.0736
ET-D75LE10	1.30 - 1.67:1	16:10	= 1.1186 x SD - 0.0857	= 1.4458 x SD - 0.1085
	1.30 - 1.67:1	16:9	= 1.1497 x SD - 0.0857	= 1.4860 x SD - 0.1085
	1.56 - 2.01:1	4:3	= 1.2663 x SD - 0.0857	= 1.6367 x SD - 0.1085
ET-D75LE20	1.67 - 2.41:1	16:10	= 1.4312 x SD - 0.0832	= 2.0795 x SD - 0.1162
	1.67 - 2.41:1	16:9	= 1.4709 x SD - 0.0832	= 2.1373 x SD - 0.1162
	2.00 - 2.90:1	4:3	= 1.6202 x SD - 0.0832	= 2.3542 x SD - 0.1162
ET-D75LE30	2.40 - 4.66:1	16:10	= 2.0647 x SD - 0.1131	= 4.0041 x SD - 0.1765
	2.41 - 4.66:1	16:9	= 2.1221 x SD - 0.1131	= 4.1155 x SD - 0.1765
	2.89 - 5.60:1	4:3	= 2.3374 x SD - 0.1131	= 4.5330 x SD - 0.1765
ET-D75LE40	4.62 - 7.38:1	16:10	= 3.9532 x SD - 0.1577	= 6.3027 x SD - 0.1615
	4.62 - 7.38:1	16:9	= 4.0631 x SD - 0.1577	= 6.4779 x SD - 0.1615
	5.55 - 8.86:1	4:3	= 4.4754 x SD - 0.1577	= 7.1351 x SD - 0.1615
ET-D75LE8	7.34 - 13.8:1	16:10	= 6.3193 x SD - 0.3862	= 11.8400 x SD - 0.3598
	7.34 - 13.8:1	16:9	= 6.4950 x SD - 0.3862	= 12.1692 x SD - 0.3598
	8.82 - 16.6:1	4:3	= 7.1540 x SD - 0.3862	= 13.4039 x SD - 0.3598

■ 고정 초점 렌즈

투사 렌즈 모델 번호	투사 비율	종횡 비	투사 거리 (L1) 공식	프로젝터와 화면 사이의 거리 계산 공식 (A1)	
				최소	최대
ET-D75LE95	0.364:1	16:10	= 0.303 x SD + 0.020	= 0.184 x SH - 0.128	= 0.283 x SH - 0.128
	0.364:1	16:9	= 0.312 x SD + 0.020	= 0.205 x SH - 0.128	= 0.370 x SH - 0.128
	0.436:1	4:3	= 0.343 x SD + 0.020	= 0.184 x SH - 0.128	= 0.283 x SH - 0.128
ET-D75LE90	0.364:1	16:10	= 0.303 x SD + 0.020	= 0.229 x SH - 0.128	= 0.283 x SH - 0.128
	0.364:1	16:9	= 0.312 x SD + 0.020	= 0.309 x SH - 0.128	= 0.370 x SH - 0.128
	0.436:1	4:3	= 0.343 x SD + 0.020	= 0.229 x SH - 0.128	= 0.283 x SH - 0.128

투사 렌즈 모델 번호	투사 비율	종횡 비	투사 거리 (L) 공식
ET-D75LE50	0.694:1	16:10	= 0.6072 x SD - 0.0713
	0.695:1	16:9	= 0.6240 x SD - 0.0713
	0.836:1	4:3	= 0.6873 x SD - 0.0713

PT-RS30K 의 경우

■ 줌 렌즈

투사 렌즈 모델 번호	투사 비율	종횡 비	투사 거리 (L) 공식	
			최소 (LW)	최대 (LT)
ET-D75LE6	1.01 - 1.19:1	4:3	= 0.8150 x SD - 0.0566	= 0.9764 x SD - 0.0736
	1.01 - 1.19:1	16:9	= 0.8877 x SD - 0.0566	= 1.0636 x SD - 0.0736
ET-D75LE10	1.41 - 1.81:1	4:3	= 1.1425 x SD - 0.0857	= 1.4767 x SD - 0.1085
	1.41 - 1.81:1	16:9	= 1.2446 x SD - 0.0857	= 1.6086 x SD - 0.1085
ET-D75LE20	1.80 - 2.61:1	4:3	= 1.4618 x SD - 0.0832	= 2.1241 x SD - 0.1162
	1.81 - 2.61:1	16:9	= 1.5924 x SD - 0.0832	= 2.3137 x SD - 0.1162
ET-D75LE30	2.60 - 5.05:1	4:3	= 2.1089 x SD - 0.1131	= 4.0899 x SD - 0.1765
	2.61 - 5.05:1	16:9	= 2.2972 x SD - 0.1131	= 4.4552 x SD - 0.1765
ET-D75LE40	5.00 - 7.99:1	4:3	= 4.0379 x SD - 0.1577	= 6.4377 x SD - 0.1615
	5.00 - 7.99:1	16:9	= 4.3985 x SD - 0.1577	= 7.0126 x SD - 0.1615
ET-D75LE8	7.95 - 14.9:1	4:3	= 6.4547 x SD - 0.3862	= 12.0937 x SD - 0.3598
	7.96 - 15.0:1	16:9	= 7.0312 x SD - 0.3862	= 13.1737 x SD - 0.3598

■ 고정 초점 렌즈

투사 렌즈 모델 번호	투사 비율	종횡 비	투사 거리 (L1) 공식	프로젝터와 화면 사이의 거리 계산 공식 (A1)	
				최소	최대
ET-D75LE95	0.394:1	4:3	= 0.310 x SD + 0.020	= 0.166 x SH - 0.128	= 0.206 x SH - 0.128
	0.394:1	16:9	= 0.337 x SD + 0.020	= 0.222 x SH - 0.128	= 0.441 x SH - 0.128
ET-D75LE90	0.394:1	4:3	= 0.303 x SD + 0.020	= 0.206 x SH - 0.128	
	0.394:1	16:9	= 0.343 x SD + 0.020	= 0.441 x SH - 0.128	

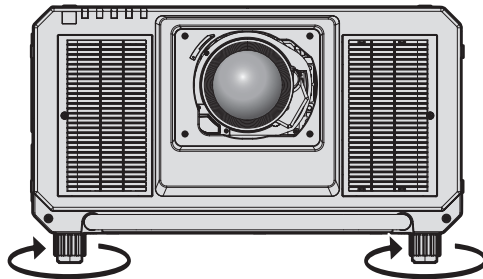
투사 렌즈 모델 번호	투사 비율	종횡 비	투사 거리 (L) 공식
ET-D75LE50	0.752:1	4:3	= 0.6202 x SD - 0.0713
	0.754:1	16:9	= 0.6755 x SD - 0.0713

조절식 발 조정

프로젝터의 전면이 화면 표면과 평행을 이루고 투사 화면이 직사각형이 되도록 프로젝터를 평평한 표면에 설치합니다.

화면이 아래쪽으로 기울어진 경우, 전면 조절식 발을 펼쳐서 투사된 이미지가 직사각형이 되도록 합니다. 조절식 발은 프로젝터가 수평으로 기울어진 경우 프로젝터의 수평을 맞추는 데에도 사용할 수 있습니다.

그림과 같이 조절식 발을 돌려 펼칠 수 있습니다. 반대 방향으로 돌리면 원래 위치로 되돌아갑니다.



최대 조절 가능 범위
조절식 발: 각각 20 mm (25/32")

주의

- 광원이 켜진 상태에서 조절식 발을 조절할 때 손이나 물건으로 흡입구 / 배출구를 막지 않도록 주의하십시오. (▶ 25 페이지)

투사 렌즈 (옵션) 부착 / 분리

투사 렌즈를 교체 또는 분리하기 전에 투사 렌즈를 홈 포지션으로 이동합니다. (▶ 69 페이지)

주의

- 프로젝터의 전원을 끈 후 투사 렌즈를 교체하십시오.
- 투사 렌즈의 전기 접촉점을 만지지 마십시오. 먼지 또는 오물로 인해 접촉 불량일 수 있습니다.
- 투사 렌즈 표면을 맨손으로 만지지 마십시오.
- 투사 렌즈를 부착하기 전에 프로젝터 렌즈에 씌워져 있는 렌즈 커버를 벗기십시오.
- Panasonic 은 Panasonic 에서 제조하지 않은 투사 렌즈의 사용으로 인한 제품의 손상 또는 고장에 대해 책임을 지지 않습니다. 지정된 투사 렌즈를 사용하십시오.

참고

- 고정 초점 렌즈 (모델 번호 : ET-D75LE95, ET-D75LE90) 사용 시에는 렌즈 취급에 대한 주의사항이 달라집니다. 자세한 내용은 ET-D75LE95 또는 ET-D75LE90 의 사용설명서를 참조하십시오.

투사 렌즈 부착

다음의 절차에 따라 투사 렌즈를 부착합니다. 렌즈 구멍 커버가 이미 제거된 경우 3) 단계부터 시작하십시오.

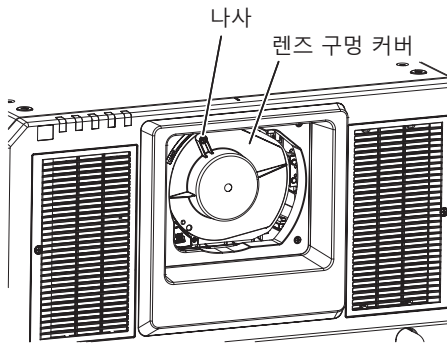


그림 1

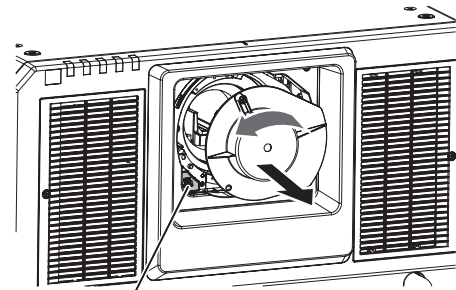


그림 2

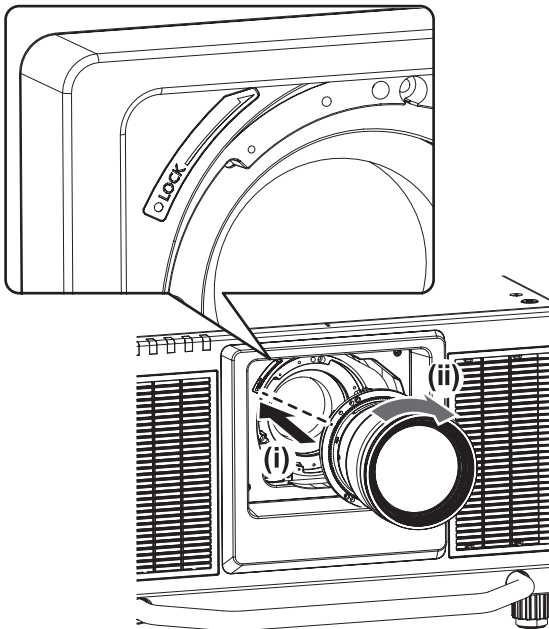


그림 3

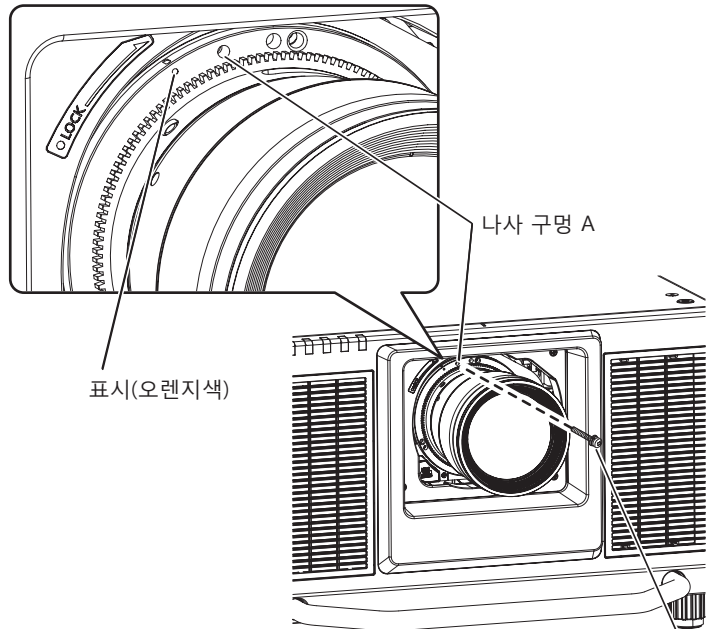


그림 4

1) 렌즈 구멍 커버를 고정하는 나사를 푸십시오. (그림 1)

- 십자 드라이버를 사용하여 자유롭게 돌아갈 때까지 렌즈 구멍 커버를 고정하는 나사를 반시계 방향으로 돌리십시오.

2) 렌즈 구멍 커버를 제거하십시오 . (그림 2)

- 렌즈 해제 버튼을 누른 상태에서 렌즈 구멍 커버의 표시 (○) 가 프로젝터의 표시 (LOCK 왼쪽의 ○) 와 일렬로 정렬될 때까지 렌즈 구멍 커버를 반시계 방향으로 돌리십시오 .

3) 투사 렌즈 표시 (오렌지색) 를 프로젝터의 표시 (LOCK 왼쪽의 ○) 와 일렬로 맞춰 투사 렌즈를 삽입하고 딸깍 소리가 들릴 때까지 시계 방향으로 돌립니다 . (그림 3)

4) 제공된 렌즈 고정 나사를 사용하여 투사 렌즈를 고정시킵니다 . (그림 4)

- 십자 드라이버를 사용하여 투사 렌즈 표시 (오렌지색) 오른쪽에 있는 나사 구멍 A 에 끼워서 고정시킵니다 .
- 일부 렌즈에는 투사 렌즈를 고정하는 데 사용되는 나사 구멍 A 이 없을 수 있습니다 .

주의

- 투사 렌즈를 시계 반대 방향으로 돌려 빠지지 않는지 확인합니다 .
- 제거한 렌즈 구멍 커버를 안전한 장소에 보관합니다 .
- 투사 렌즈를 부착한 후 프로젝터를 켜고 [렌즈 타입] 설정을 확인합니다 . 타입이 프로젝터에 부착된 투사 렌즈와 다를 경우 , 설정을 변경합니다 . (▶ 67 페이지)
[렌즈 타입] 설정을 확인한 후 , 렌즈 조정을 계속해서 실행합니다 . (▶ 68 페이지)

투사 렌즈 분리

다음의 절차에 따라 투사 렌즈를 분리합니다 .

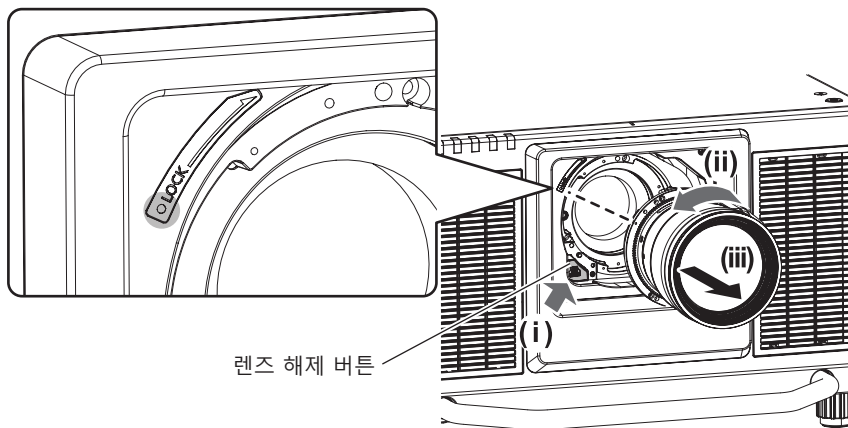


그림 1

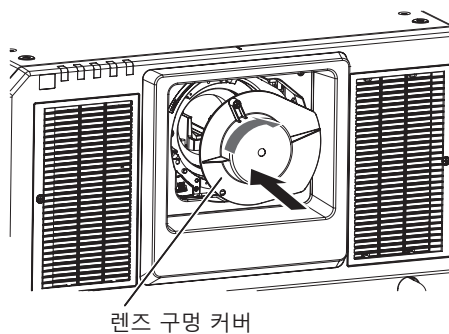


그림 2

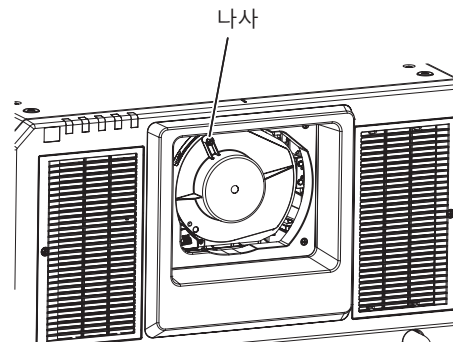


그림 3

1) 렌즈 고정 나사를 제거합니다 .

- 십자 드라이버를 사용하여 투사 렌즈의 표시 (오렌지색) 오른쪽에 있는 첫 번째 나사를 제거합니다 .

2) 렌즈 해제 버튼을 누른 상태에서 투사 렌즈를 시계 반대 방향으로 돌려 분리합니다 . (그림 1)

- 투사 렌즈 표시 (오렌지색) 가 프로젝터의 표시 (LOCK 왼쪽의 ○) 와 일렬로 맞춰질 때까지 투사 렌즈를 시계 반대 방향으로 돌립니다 .
- 프로젝터를 운송 또는 보관할 때는 3) 단계로 진행하십시오 .

3) 제공된 렌즈 구멍 커버를 부착하십시오 . (그림 2)

- 렌즈 구멍 커버의 표시 (○) 를 프로젝터의 표시 (LOCK 왼쪽의 ○) 와 일렬로 맞춰 렌즈 구멍 커버를 삽입하고 딸깍 소리가 들릴 때까지 시계 방향으로 돌립니다 .

4) 렌즈 구멍 커버를 고정시키십시오 . (그림 3)

- 십자 드라이버를 사용하여 렌즈 구멍 커버를 고정하는 나사를 조이십시오 .

참고

- 일부 렌즈에는 투사 렌즈를 고정하는 데 사용되는 나사 구멍이 없을 수 있습니다 .

주의

- 분리한 투사 렌즈는 진동과 충격이 없는 곳에 보관하십시오 .
- 제거한 렌즈 고정 나사를 안전한 장소에 보관합니다 .

연결

연결하기 전에

- 연결하기 전에 연결할 외부 장비의 사용 설명서를 주의해서 읽으십시오 .
- 케이블 연결 전에 모든 장비의 전원을 끄십시오 .
- 케이블을 연결하기 전에 다음을 주의하십시오 . 그렇지 않으면 오작동이 발생할 수 있습니다 .
 - 프로젝터에 연결된 장치 또는 프로젝터 자체에 케이블을 연결할 때는 작업 전에 몸에서 정전기를 제거하기 위해 근처의 금속 물체에 손을 대십시오 .
 - 프로젝터 또는 프로젝터 본체에 장치를 연결하는 케이블은 불필요하게 긴 것을 사용하지 마십시오 . 케이블이 길수록 잡음이 발생하기 쉽습니다 . 케이블을 감긴 상태로 사용하면 안테나 역할을 하게 되어 잡음이 발생하기 쉽습니다 .
 - 케이블을 연결할 때 GND 를 먼저 연결한 후 연결 장치의 연결 단자에 똑바로 끼워넣습니다 .
- 장비와 함께 제공되지 않은 연결 케이블이 있거나, 장비 연결에 사용할 수 있는 옵션 케이블이 없는 경우, 시스템에 외부 장비를 연결하는 데 필요한 연결 케이블을 준비하십시오 .
- 비디오 장비의 비디오 신호에 동요가 너무 많은 경우, 화면의 이미지가 흔들릴 수 있습니다 . 이 경우 TBC (time base corrector) 가 연결되어 있어야 합니다 .
- 이 프로젝터는 비디오 신호, Y/C 신호, YC_BC_R/YP_BP_R 신호, 아날로그 RGB 신호 (동기 신호는 TTL 수준), 디지털 신호를 허용합니다 .
- 일부 컴퓨터 모델 또는 그래픽 카드는 프로젝터와 호환되지 않습니다 .
- 긴 케이블을 사용하여 장비를 프로젝터에 연결할 경우 케이블 보정기를 사용하십시오 . 그렇지 않으면 이미지가 제대로 표시되지 않습니다 .
- 프로젝터에 사용할 수 있는 비디오 신호 유형에 대해서는 "호환성 있는 신호 목록" (▶ 236 페이지) 을 참조하십시오 .

<RGB 2 IN> 단자 핀 할당 및 신호명

외관	핀 번호	신호명	핀 번호	신호명
	(1)	R/P _R	(9)	—
	(2)	G/Y	(10)	GND
	(3)	B/P _B	(11)	GND
	(4)	—	(12)	DDC 데이터
	(5)	GND	(13)	SYNC/HD
	(6)	GND	(14)	VD
	(7)	GND	(15)	DDC 클럭
	(8)	GND		

<HDMI IN> 단자 핀 할당 및 신호명

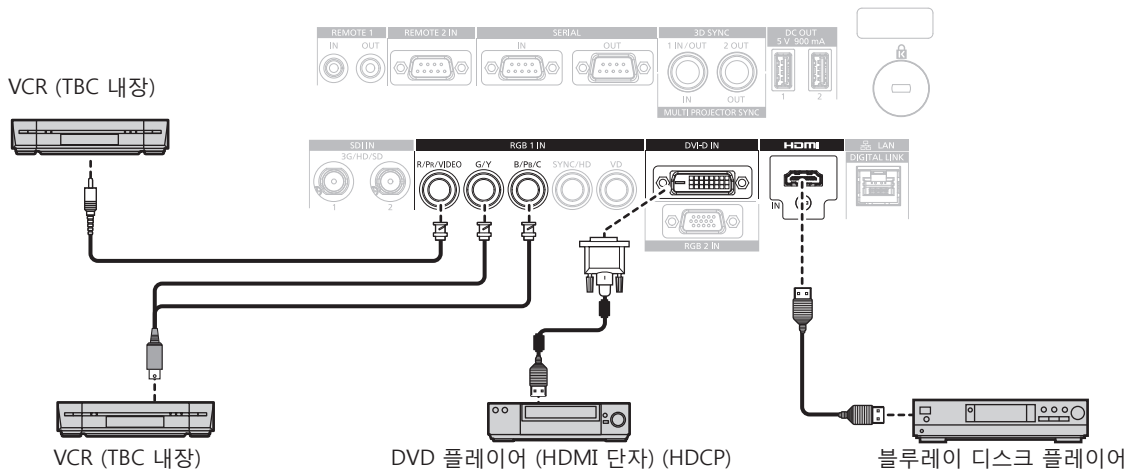
외관	핀 번호	신호명	핀 번호	신호명
	(1)	T.M.D.S 데이터 2+	(11)	T.M.D.S 클럭 차폐
	(2)	T.M.D.S 데이터 2 차폐	(12)	T.M.D.S 클럭 -
	(3)	T.M.D.S 데이터 2-	(13)	CEC
	(4)	T.M.D.S 데이터 1+	(14)	—
	(5)	T.M.D.S 데이터 1 차폐	(15)	SCL
	(6)	T.M.D.S 데이터 1-	(16)	SDA
	(7)	T.M.D.S 데이터 0+	(17)	DDC/CEC GND
	(8)	T.M.D.S 데이터 0 차폐	(18)	+5 V
	(9)	T.M.D.S 데이터 0-	(19)	핫 플러그 탐지
	(10)	T.M.D.S 클럭 +		

<DVI-D IN> 단자 핀 할당 및 신호명

외관	핀 번호	신호명	핀 번호	신호명
	(1)	T.M.D.S 데이터 2-	(13)	—
	(2)	T.M.D.S 데이터 2+	(14)	+5 V
	(3)	T.M.D.S 데이터 2/4 차폐	(15)	GND
	(4)	—	(16)	핫 플러그 탐지
	(5)	—	(17)	T.M.D.S 데이터 0-
	(6)	DDC 클럭	(18)	T.M.D.S 데이터 0+
	(7)	DDC 데이터	(19)	T.M.D.S 데이터 0/5 차폐
	(8)	—	(20)	—
	(9)	T.M.D.S 데이터 1-	(21)	—
	(10)	T.M.D.S 데이터 1+	(22)	T.M.D.S 클럭 차폐
	(11)	T.M.D.S 데이터 1/3 차폐	(23)	T.M.D.S 클럭 +
	(12)	—	(24)	T.M.D.S 클럭 -

연결 예 : AV 장비

<HDMI IN>/<DVI-D IN>/<RGB 1 IN> 단자인 경우



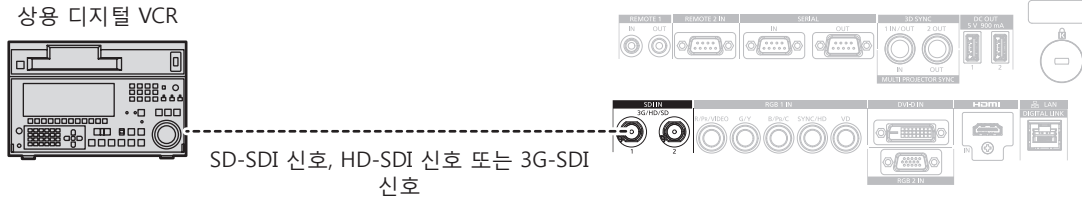
주의

- VCR 을 연결할 때는 항상 다음 중 하나를 사용하십시오 .
 - 내장형 TBC (time base corrector) 가 있는 VCR
 - 프로젝터와 VCR 사이에 TBC (time base corrector)
- 비표준 파일 신호가 연결될 경우 이미지가 왜곡될 수 있습니다 . 이 경우 프로젝터와 외부 장치 사이에 TBC (time base corrector) 를 연결합니다 .

참고

- DVI-D 를 입력하는 경우 , 연결된 외부 장치에 따라서는 [디스플레이 옵션] 메뉴 → [DVI-D IN] → [EDID 선택] 에서 설정을 변환할 필요가 있습니다 .
- <DVI-D IN> 단자는 HDMI 또는 DVI-D 호환 장비에 연결하는 데 사용될 수 있습니다 . 그러나 일부 장비에서는 이미지가 나타나지 않거나 제대로 표시되지 않을 수 있습니다 .
- HDMI 케이블의 경우 HDMI 표준에 부합하는 HDMI High Speed 케이블을 사용하십시오 . HDMI 표준에 부합되지 않는 케이블을 사용하면 이미지가 중단되거나 표시되지 않을 수 있습니다 .
- 프로젝터의 <HDMI IN> 단자는 HDMI/DVI 변환 케이블을 사용하여 DVI-D 단자가 탑재된 외부 장치에 연결할 수 있습니다 . 그러나 일부 외부 장치에서는 제대로 작동하지 않을 수 있고 , 이미지가 표시되지 않을 수도 있습니다 .
- 이 프로젝터는 VIERA Link (HDMI) 를 지원하지 않습니다 .
- 비디오 신호와 Y/C 신호를 입력할 때는 [디스플레이 옵션] 메뉴 → [RGB IN] → [RGB1 INPUT 선택] (▶ 116 페이지) 에서 설정을 전환해야 합니다 .

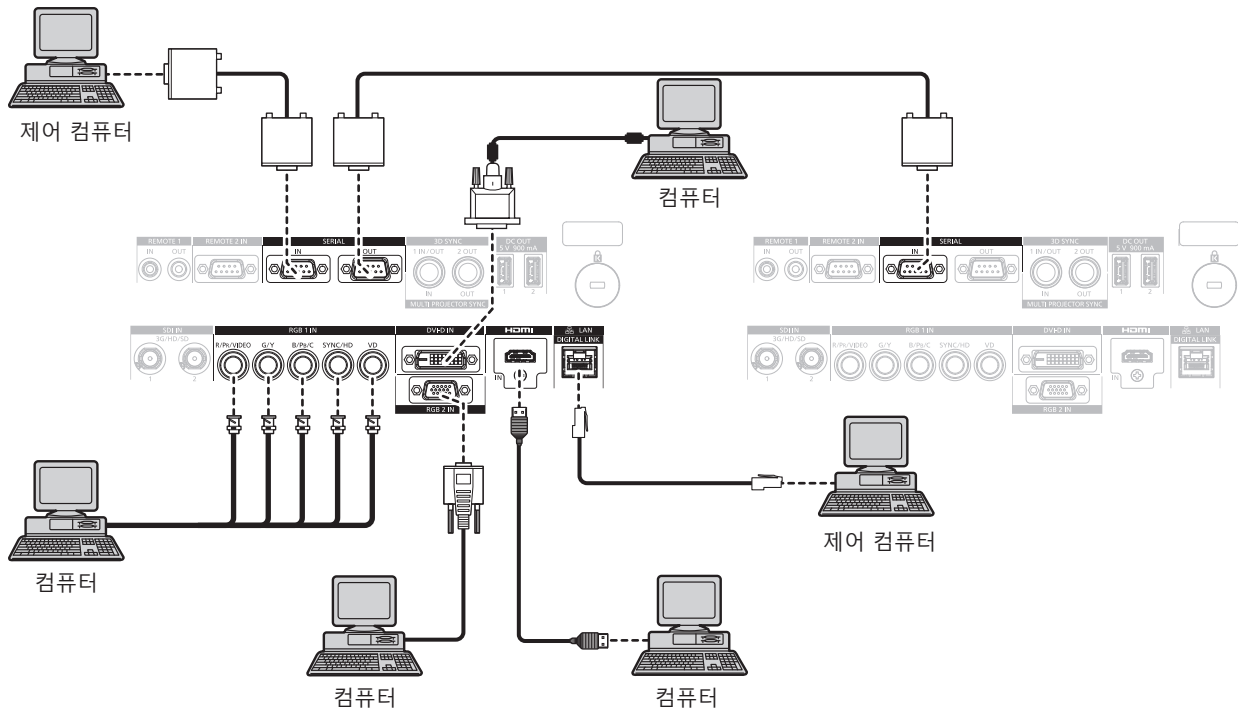
<SDI IN 1>/<SDI IN 2> 단자인 경우



참고

- 이미지를 올바르게 전송하려면 5C-FB 이상 (예 : 5C-FB 또는 7C-FB) 이나 Belden 1694A 이상의 연결 케이블을 사용합니다 . 길이가 100 m (328'1") 이하인 연결 케이블을 사용합니다 .
- 연결된 외부 장치에 따라 [디스플레이 옵션] 메뉴 → [SDI IN] 을 설정해야 할 수 있습니다 .
- 듀얼 링크 신호를 입력하려면 [디스플레이 옵션] 메뉴 → [SDI 링크] → [SDI 링크] 설정이 필요합니다 .
- 이중 링크 신호를 입력하려면 <SDI IN 1>/<SDI IN 2> 단자에 연결하기 위한 케이블이 같은 길이와 같은 타입이어야 합니다 . 케이블의 길이 차이가 4 m (13'1") 이상이면 이미지가 올바르게 표시되지 않을 수 있습니다 .
- 이중 링크 신호를 입력할 때에는 배전기 등을 사용하지 않고 신호를 출력하는 외부 장치와 프로젝터를 직접 연결하십시오 . LINK-A 신호와 LINK-B 신호간의 위상 차이가 발생해서 이미지가 올바르게 표시되지 않을 수 있습니다 .
- 불안정한 신호가 연결되면 신호 감지에 오류가 발생할 수 있습니다 . 그런 경우에는 [디스플레이 옵션] 메뉴 → [SDI IN] 을 입력 신호에 따른 내용으로 설정하십시오 .

연결 예 : 컴퓨터



주의

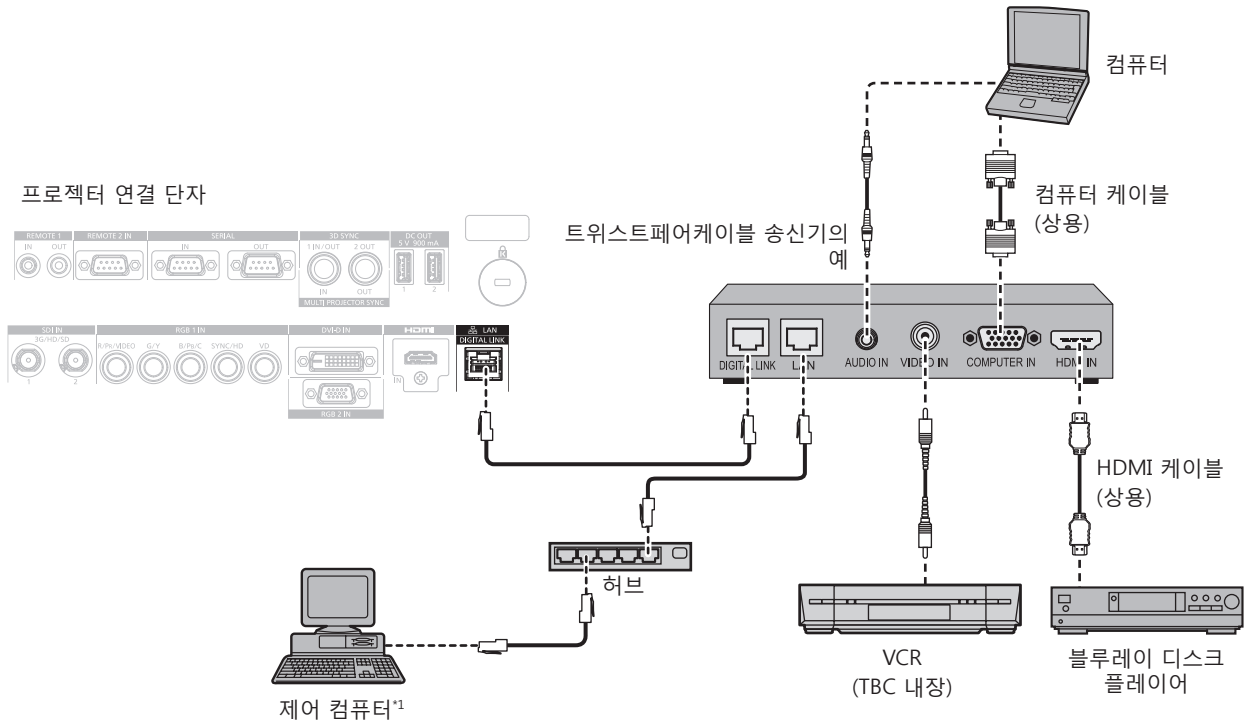
- 프로젝터를 컴퓨터 또는 외부 장비에 연결할 경우 각 장비와 함께 제공된 전원 코드와 시중에서 판매하는 차폐 케이블을 사용하십시오 .

참고

- DVI-D 를 입력하는 경우 , 연결된 외부 장치에 따라서는 [디스플레이 옵션] 메뉴 → [DVI-D IN] → [EDID 선택] 에서 설정을 변환할 필요가 있습니다 .
- HDMI 케이블의 경우 HDMI 표준에 부합하는 HDMI High Speed 케이블을 사용하십시오 . HDMI 표준에 부합되지 않는 케이블을 사용하면 이미지가 중단되거나 표시되지 않을 수 있습니다 .
- 프로젝터의 <HDMI IN> 단자는 HDMI/DVI 변환 케이블을 사용하여 DVI-D 단자가 탑재된 외부 장치에 연결할 수 있습니다 . 그러나 일부 외부 장치에서는 제대로 작동하지 않을 수 있고 , 이미지가 표시되지 않을 수도 있습니다 .
- <DVI-D IN> 단자는 싱글 링크만 지원합니다 .
- SYNC ON GREEN 신호를 입력할 경우 <SYNC/HD> 단자나 <VD> 단자에 동기 신호를 입력하지 마십시오 .
- 다시 시작 기능 (마지막 메모리) 이 있는 컴퓨터를 사용하여 프로젝터를 작동할 경우 프로젝터를 작동시키기 위해서는 다시 시작 기능을 재설정해야 할 수 있습니다 .

DIGITAL LINK 를 사용한 접속 예

옵션인 DIGITAL LINK 출력 지원 장치 (모델 번호 : ET-YFB100G, ET-YFB200G) 와 같은 통신 표준 HDBaseT™ 을 토대로 하는 트위스트페어케이블 송신기는 트위스트페어케이블을 사용해 입력 이미지, 이더넷 및 직렬 신호를 송신하며 프로젝터는 그러한 디지털 신호를 <DIGITAL LINK/LAN> 단자에 입력할 수 있습니다.



*1 제어 타겟은 프로젝터 또는 트위스트 페어 케이블 송신기로 됩니다. 트위스트 페어 케이블 송신기에 따라서는 제어 자체를 할 수 없는 경우가 있습니다. 접속할 장치의 사용설명서를 확인해 주십시오.

주의

- VCR 을 연결할 때는 항상 다음 중 하나를 사용하십시오.
 - 내장형 TBC (time base corrector) 가 있는 VCR 을 사용하십시오.
 - 프로젝터와 VCR 사이에 TBC (time base corrector) 를 사용하십시오.
- 비표준 파열 신호가 연결될 경우 이미지가 중단될 수 있습니다. 이 경우 프로젝터와 외부 장치 사이에 TBC (time base corrector) 를 연결합니다.
- 트위스트페어케이블 송신기와 프로젝터간의 케이블 배선 설치의 자격을 갖춘 기술자나 대리점에 의뢰하십시오. 잘못된 설치 때문에 케이블 전송 특성이 확보되지 않으면 이미지가 중단될 수 있습니다.
- 트위스트페어케이블 송신기와 프로젝터 사이에 LAN 케이블을 연결할 경우 다음 기준을 충족시키는 케이블을 사용하십시오 :
 - CAT5e 이상의 표준에 호환
 - 차폐형 (커넥터 포함)
 - 다이렉트
 - 싱글 와이어
- 트위스트페어케이블 송신기와 프로젝터 사이에 케이블을 설치할 때는 케이블 테스터 또는 케이블 분석기 같은 도구를 사용하여 케이블 특성이 CAT5e 이상과 호환되는지 확인하십시오. 릴레이 커넥터를 사용하는 경우 이것을 측정에 포함시킵니다.
- 트위스트페어케이블 송신기와 프로젝터 사이에 허브를 사용하지 마십시오.
- 다른 제조사의 트위스트 페어 케이블 송신기 (수신기) 를 사용해 프로젝터에 연결할 때는 다른 제조사의 트위스트 페어 케이블 송신기와 프로젝터 사이에 또 다른 트위스트 페어 케이블 송신기를 두지 마십시오. 이로 인해 이미지가 중단될 수 있습니다.
- 케이블을 강제로 당기지 마십시오. 또한 불필요하게 케이블을 구부리거나 잡지 마십시오.
- 최대한 잡음 효과를 줄이려면 트위스트페어케이블 송신기와 프로젝터 사이에서 루프 형상이 생기지 않게 케이블을 가능한 곧게 펴십시오.
- 트위스트페어케이블 송신기와 프로젝터 사이에 놓이는 케이블은 다른 케이블, 특히 전원 케이블과 멀리 떨어져 설치하십시오.
- 여러 케이블을 설치할 때는 함께 묶지 말고 가능한 최단 거리로 분할하여 배치하십시오.
- 케이블을 설치한 후 [네트워크] 메뉴 → [DIGITAL LINK 상태] 로 가서 [신호 품질] 값이 정상 상태를 나타내는 녹색으로 표시되는지 확인하십시오. (▶ 175 페이지)

참고

- HDMI 케이블의 경우 HDMI 표준에 부합하는 HDMI High Speed 케이블을 사용하십시오. HDMI 표준에 부합되지 않는 케이블을 사용하면 이미지가 중단되거나 표시되지 않을 수 있습니다.
- 이 프로젝터는 VIERA Link (HDMI) 를 지원하지 않습니다.
- 트위스트페어케이블 송신기와 프로젝터 사이의 최대 전송 거리는 100 m (328'1") 입니다. 트위스트페어케이블 송신기가 롱 리치 통신 방식을 지원하는 경우에는 최대 150 m (492'2") 까지 전송할 수 있습니다. 이 거리를 초과하면 이미지가 중단되거나 LAN 통신에 오작동이 발생할 수 있습니다. 최대 전송 거리를 벗어난 프로젝터 사용은 Panasonic 이 지원하지 않는다는 점에 유의하십시오. 롱 리치와 접속할 때에는 트위스트 페어 케이블 송신기의 사양에 따라 전송할 수 있는 비디오 신호 또는 거리에 제한이 있을 수 있습니다.

- 프로젝터에서 작동 확인이 이루어진 다른 제조사의 트위스트페어케이블 송신기에 대해서는 Panasonic 웹사이트 (<https://panasonic.net/cns/projector/>) 를 방문해 주십시오 . 다른 제조사 장치에 대한 확인은 전체 작동에 대한 확인이 이루어진 것이 아닌 , Panasonic Corporation 에서 설정한 항목에 대해서만 수행되었다는 점을 유념하십시오 . 다른 제조사 장치로 인해 발생한 작동 또는 성능 상의 문제는 해당 제조사에 문의하십시오 .

■ 콘트라스트 동기화 기능 / 셔터 동기화 기능 사용 시 연결 예

여러 프로젝터에서 투사된 이미지를 링크하여 멀티 디스플레이를 구성하는 경우 <MULTI PROJECTOR SYNC IN> 단자 및 <MULTI PROJECTOR SYNC OUT> 단자를 사용하여 여러 프로젝터를 동기화함으로써 다음 기능을 사용할 수 있습니다 .

● 콘트라스트 동기화 기능

각 프로젝터에 입력되는 비디오 신호의 밝기 수준을 공유하여 균형 잡힌 명암의 링크된 화면을 표시할 수 있습니다 .

이 기능을 사용하려면 다음과 같이 각 동기화된 프로젝터에 대해 [프로젝터 설정] 메뉴 → [MULTI PROJECTOR SYNC 설정] 을 설정합니다 .

- [MULTI PROJECTOR SYNC 설정] → [모드] 를 [꺼짐] 이외로 설정합니다 .

동기화된 한 프로젝터에서만 [모드] 를 [마스터] 로 설정합니다 . 다른 모든 프로젝터에서 [모드] 를 [슬레이브] 로 설정합니다 .

- [MULTI PROJECTOR SYNC 설정] → [콘트라스트 동기] 를 [켜짐] 으로 설정합니다 .

● 셔터 동기화 기능

이 기능은 지정된 프로젝터의 셔터 작동을 다른 프로젝터와 동기화하는 것이며 작동 중인 페이드인 / 페이드아웃을 포함한 셔터 기능을 사용하는 효과를 동기화할 수 있습니다 .

이 기능을 사용하려면 다음과 같이 각 동기화된 프로젝터에 대해 [프로젝터 설정] 메뉴 → [MULTI PROJECTOR SYNC 설정] 을 설정합니다 .

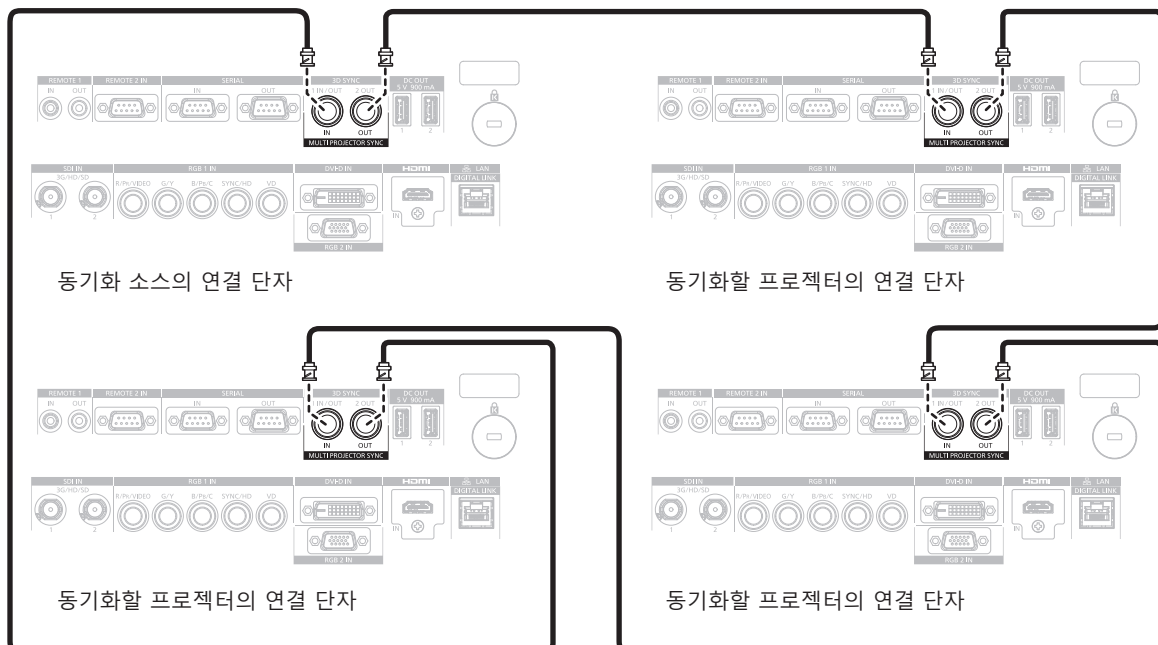
- [MULTI PROJECTOR SYNC 설정] → [모드] 를 [꺼짐] 이외로 설정합니다 .

링크된 프로젝터 내에서 동기화 소스가 되는 한 프로젝터에서만 [모드] 를 [마스터] 로 설정합니다 . 다른 모든 프로젝터에서 [모드] 를 [슬레이브] 로 설정합니다 .

- [MULTI PROJECTOR SYNC 설정] → [셔터 동기] 를 [켜짐] 으로 설정합니다 .

■ 연결 예

콘트라스트 동기화 기능 / 셔터 동기화 기능을 사용할 때 데이지 체인 연결로 루프내에서 링크할 모든 프로젝터를 연결합니다 . 링크된 프로젝터의 수는 최대 64 대로 제한합니다 .



참고

- 콘트라스트 동기화 기능 및 셔터 동기화 기능은 동시에 사용할 수 있습니다.
- 콘트라스트 동기화 기능과 셔터 동기화 기능의 설정에 대한 자세한 내용은 [프로젝터 설정] 메뉴 → [MULTI PROJECTOR SYNC 설정] (▶ 156 페이지) 을 참조하십시오.
- [프로젝터 설정] 메뉴 → [MULTI PROJECTOR SYNC 설정] 의 메뉴 항목은 다음 설정 항목과 동일합니다.
 - [영상] 메뉴 → [다이내믹 콘트라스트] → [사용자] → [MULTI PROJECTOR SYNC 설정]
 - [디스플레이 옵션] 메뉴 → [셔터설정] → [MULTI PROJECTOR SYNC 설정]
- 링크된 프로젝터 내에서 동기화하고 싶지 않은 프로젝터가 있는 경우 개별적으로 [콘트라스트 동기] 및 [셔터 동기] 를 [꺼짐] 으로 설정합니다.

3 장 기본 조작 방법

이 장에서는 프로젝터를 시동하기 위한 기본 조작 방법에 대해 설명합니다.

프로젝터 켜기 / 끄기

전원 코드 연결

제공된 전원 코드를 연결하기 전에 <MAIN POWER> 스위치가 <OFF> 에 있는지 확인하십시오 .

전원 공급 전압과 콘센트 형상이 맞는 전원 코드를 사용하십시오 .

자세한 전원 코드 취급 방법에 대해서는 “주요안전사항” (▶ 5 페이지) 을 참조하십시오 . 콘센트 모양에 대해서는 “사용 가능한 콘센트” (▶ 32 페이지) 을 참조하십시오 .

주의

- 프로젝터 측면의 <AC IN> 단자와 제공된 전원 코드의 커넥터는 핫스왑 호환이 되지 않습니다 . 프로젝터에서 전원 코드를 제거할 때는 먼저 콘센트에서 전원 플러그를 빼도록 하십시오 .

참고

- AC 100 V ~ AC 120 V 로 프로젝터를 사용할 경우 , 빛 출력이 약 1/3 로 감소합니다 .
- 제공된 전원 코드는 제품을 구입한 국가 또는 지역에 따라 다릅니다 .

전원 코드를 연결하는 방법

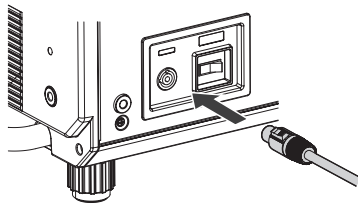


그림 1

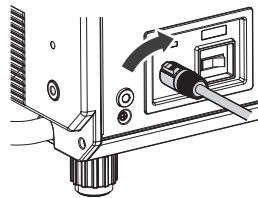


그림 2

- 1) 프로젝터 측면의 <AC IN> 단자 모양과 전원 코드 커넥터를 확인한 다음 , 커넥터를 올바른 방향으로 완전히 집어 넣습니다 . (그림 1)
- 2) 전원 코드 커넥터를 프로젝터에 삽입할 때는 찰칵 소리가 날 때까지 시계 방향으로 돌리십시오 . (그림 2)

전원 코드를 분리하는 방법

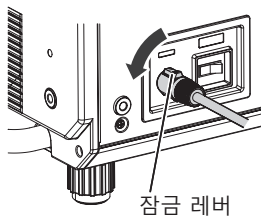


그림 1

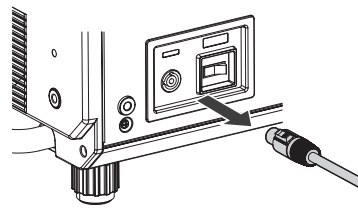
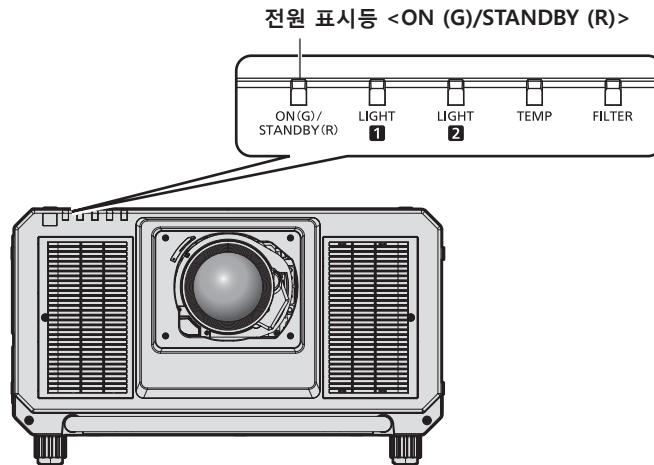


그림 2

- 1) 프로젝터 측면의 <MAIN POWER> 스위치가 <OFF> 에 있는지 확인한 후 전원 플러그를 콘센트에서 뽑으십시오 .
- 2) 잠금 레버를 앞으로 민 상태에서 전원 코드 커넥터를 반시계 방향으로 돌리고 (그림 1) 프로젝터의 <AC IN> 단자에서 커넥터를 제거하십시오 (그림 2) .

전원 표시등

전원 상태를 표시합니다. 프로젝터를 작동하기 전에 전원 표시등 <ON (G)/STANDBY (R)> 의 상태를 확인하십시오.



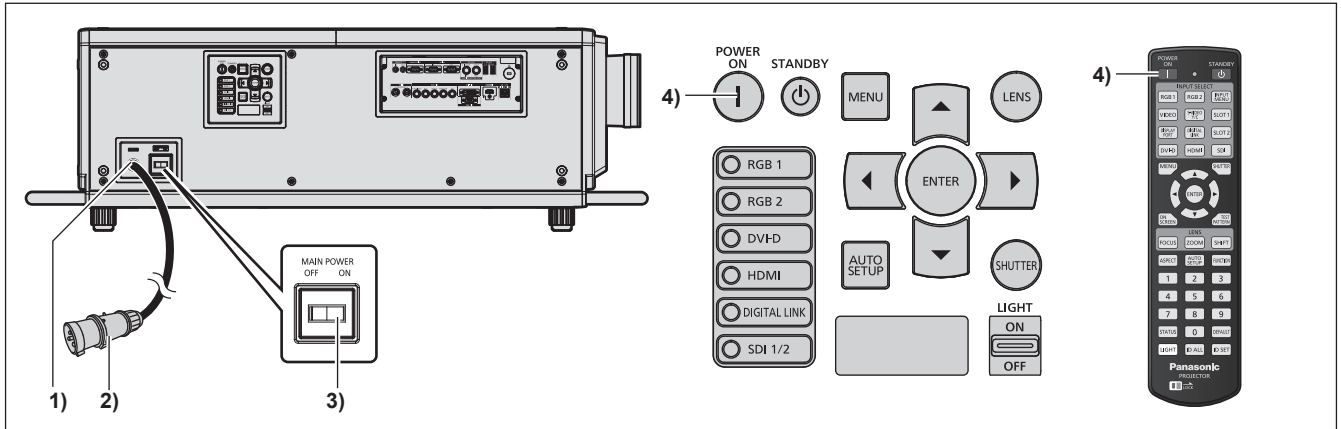
표시등 상태		프로젝터 상태
꺼짐		주 전원이 꺼집니다.
빨간색	켜짐	전원이 꺼집니다. (스탠바이 모드) 전원 켜기 <I> 버튼을 누르면 투사가 시작됩니다. • 광원 표시등 <LIGHT1>/<LIGHT2> 또는 온도 표시등 <TEMP> 이 깜박이는 경우에는 프로젝터가 작동하지 않을 수 있습니다. (▶ 202 페이지)
녹색	켜짐	투사 중입니다.
오렌지색	켜짐	프로젝터가 프로젝터를 끌 준비 중입니다. 잠시 후 전원 스위치가 꺼집니다. (스탠바이 모드로 변경됩니다.)

참고

- 전원 표시등 <ON (G)/STANDBY (R)> 이 오렌지색으로 켜지면 프로젝터를 냉각시키기 위해 팬이 작동합니다.
- 전원 스위치가 켜졌지만 프로젝터를 켜고 약 15 초 동안 표시기가 켜지지 않습니다. 전원 표시등 <ON (G)/STANDBY (R)> 가 빨간색으로 점등된 후 전원을 다시 켜십시오.
- 프로젝터는 스탠바이 모드에서도 전원을 소모합니다 (전원 표시등 <ON (G)/STANDBY (R)> 이 빨간색으로 점등됨). 전력 소모에 대해서는 "전력 소모" (▶ 244 페이지) 를 참조하십시오.
- 프로젝터가 리모컨으로부터 신호를 수신하면 전원 표시등 <ON (G)/STANDBY (R)> 가 프로젝터의 상태에 따라 다음과 같은 색상으로 점멸합니다.
 - 프로젝터가 투사 모드인 때 : 녹색
 - 프로젝터가 대기 모드인 때 : 오렌지색
 단, [프로젝터 설정] 메뉴 → [스탠바이모드] 가 [ECOLOGY] 로 설정된 경우, 표시등이 적색으로 점등한 상태를 유지하며, 프로젝터가 대기 모드이면 점멸하지 않습니다.
- 셔터 기능이 사용 중일 때 (셔터: 닫힘) 또는 [프로젝터 설정] 메뉴 → [무신호 소등] (▶ 152 페이지) 의 기능이 작동중이고 광원이 꺼진 동안에는 전원 표시등 <ON (G)/STANDBY (R)> 이 녹색으로 느리게 깜박입니다.
- 전원 표시등 <ON (G)/STANDBY (R)> 이 빨간색으로 깜박이면 제품 대리점에 문의하십시오.

프로젝터 켜기

프로젝터를 켜기 전에 투사 렌즈를 설치하십시오.
먼저 렌즈 커버를 벗깁니다.



- 1) 전원 코드를 프로젝터에 연결합니다.
- 2) 전원 플러그를 콘센트에 연결합니다.
- 3) 전원을 켜려면 <MAIN POWER> 스위치의 <ON> 쪽을 누릅니다.
 - 전원 표시등 <ON (G)/STANDBY (R)> 이 빨간색으로 켜지며, 프로젝터가 스펀바이 모드로 들어갑니다.
- 4) 전원 켜기 <I> 버튼을 누릅니다.
 - 전원 표시등 <ON (G)/STANDBY (R)> 이 녹색으로 켜지고 곧 화면에 이미지가 투사됩니다.

주의

- 투사를 시작하기 전에 반드시 렌즈 커버를 제거하십시오. 렌즈 커버를 부착한 상태에서 연속으로 투사하면 렌즈 커버가 과열되어 화재가 발생할 수 있습니다.

참고

- 프로젝터를 약 0 °C (32 °F) 에서 사용할 경우 이미지가 표시되기 전까지 약 5 분 정도의 워밍업 기간이 필요합니다. 워밍업 기간 동안 온도 표시등 <TEMP> 이 켜집니다. 워밍업이 종료된 후에는 온도 표시등 <TEMP> 이 꺼지고 투사가 시작됩니다. 표시등 상태 표시에 대해서는 "표시등이 켜질 때" (➔ 202 페이지) 를 참조하십시오.
- 작동 환경 온도가 낮아 워밍업에 5 분 이상 걸릴 경우 프로젝터는 문제가 발생했다고 판단하고 전원이 자동적으로 스펀바이 모드로 설정됩니다. 그런 경우 작동 환경 온도가 상승하여 0 °C (32 °F) 이상이 되면, 주 전원을 끈 다음 전원을 다시 켭니다.
- [프로젝터 설정] 메뉴 → [스텐바이모드] 를 [ECOLOGY] 로 설정하면 [표준] 으로 설정한 시간과 비교하여 투사를 시작하기 전까지 시간이 더 걸릴 수 있습니다.
- <MAIN POWER> 스위치의 <OFF> 쪽을 누르거나 투사 중 직접 차단기를 사용해서 이전 사용 시에 전원을 끄면 전원 플러그가 콘센트에 연결되어 있거나 차단기가 켜져 있는 상태로 <MAIN POWER> 스위치의 <ON> 쪽을 눌러 전원을 끄고 나서 잠시 후에 전원 표시등 <ON (G)/STANDBY (R)> 가 녹색으로 켜지고 투사가 시작됩니다. 이것은 [프로젝터 설정] 메뉴 → [기동방법] 이 [라스트 메모리] 로 설정된 경우에만 적용됩니다.
- AC 100 V ~ AC 120 V 로 프로젝터를 사용할 경우, 빛 출력이 약 1/3 로 감소합니다.

초기 설정 화면이 표시되었을 때

구입 후 처음으로 프로젝터를 켜거나 [프로젝터 설정] 메뉴 → [초기화] → [모든 사용자 데이터] 를 실행할 경우, 투사가 시작된 후 초점 조정 화면이 표시된 후, [초기설정] 화면이 표시됩니다. 상황에 따라 화면을 설정하십시오. 그 밖의 경우에는 메뉴 조작으로 설정을 변경할 수 있습니다.

[초기설정] 화면 이 표시된 동안 <MENU> 버튼을 누르면 이전 화면으로 되돌아갈 수 있습니다.

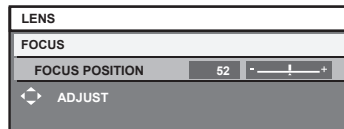
초점 조정

메뉴 화면이 선명하게 표시되도록 초점을 조정합니다.

또는 줌과 렌즈 이동을 조정해야 할 수 있습니다.

자세한 내용은 "초점, 줌 및 렌즈 이동 조정하기" (▶ 66 페이지) 을 참조하십시오.

1) ▲▼◀▶ 를 눌러 초점을 조정합니다.



2) <MENU> 버튼을 눌러 초기 설정을 계속 진행합니다.

초기 설정 (표시 언어)

화면에 표시할 언어를 선택합니다.

초기 설정을 완료한 후 [표시언어 (LANGUAGE)] 메뉴에서 표시 언어를 변경할 수 있습니다.

1) ▲▼ 버튼을 눌러 표시 언어를 선택합니다.



2) <ENTER> 버튼을 눌러 초기 설정을 계속 진행합니다.

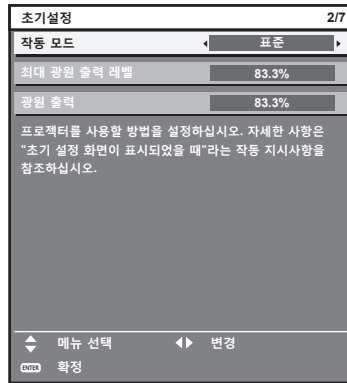
초기 설정 (작동 설정)

프로젝터의 적용 분야와 사용 시간에 따라 작동 방법의 항목을 설정합니다.

초기 설정을 완료한 후 [프로젝터 설정] 메뉴 → [작동 설정] 에서 각 항목의 설정을 변경할 수 있습니다.

프로젝터를 사용하는 중 설정을 변경하면 광원 휘도가 절반으로 줄어드는 시간이 단축되거나 휘도가 줄어들 수 있습니다.

이 초기 설정 (작동 설정) 은 프로젝터의 작동이 사전 결정된 경우 설치하는 동안 한 번에 설정을 완료할 준비를 합니다. [프로젝터 설정] 메뉴 → [초기화] → [모든 사용자 데이터] 가 실행되면 초기 설정 (작동 설정) 의 설정을 변경하지 않고 <ENTER> 버튼을 눌러서 다음 초기 설정 (설치 설정) 으로 계속 진행합니다. 설정을 변경해야 할 경우, 이 프로젝터의 담당자에게 문의하십시오 (예: 장비 또는 작동 책임자).



참고

- 구입 후 처음으로 프로젝터를 켜면 앞의 초기 설정 화면이 표시됩니다. [프로젝터 설정] 메뉴 → [초기화] → [모든 사용자 데이터] 가 실행되면, 실행 전에 설정된 [작동 모드] 및 [최대 광원 출력 레벨] 항목이 표시됩니다.
- 휘도 및 사용 시간의 상관 관계는 "휘도와 사용 시간의 상관 관계" (▶ 60 페이지) 을 참조하십시오.
- 각 설정 항목에 대한 자세한 내용은 [프로젝터 설정] 메뉴 → [작동 설정] 을 참조하십시오.

1) ▲▼ 을 눌러 [작동 모드] 를 선택합니다.

2) ◀▶ 을 눌러 항목을 전환합니다.

- 버튼을 누를 때마다 항목이 전환됩니다.
- 해발 2 700 m (8 858') 이상의 고지대에서 프로젝터를 사용할 때에는 [작동 모드] 를 [긴 수명 1], [긴 수명 2] 또는 [긴 수명 3] 이외로 설정하십시오.
- 옵션 연기 차단 필터 (모델 번호: ET-SFR330) 를 사용하는 경우, [작동 모드] 를 [긴 수명 1], [긴 수명 2] 또는 [긴 수명 3] 이외의 항목으로 설정합니다.

[고] ^{*1}	광원의 수명이 [표준] 에 비해 줄어들지만, [표준] 보다 높은 휘도가 필요할 경우 이 항목을 설정하십시오. 예상 사용 시간은 약 8 000 시간입니다.
[표준] ^{*1}	고휘도가 필요할 때에는 이 항목을 설정합니다. 예상 사용 시간은 약 20 000 시간입니다. (공장 출하시 기본 설정)
[긴 수명 1] ^{*1}	휘도가 [표준] 과 비교하여 줄어들지만 광원의 수명을 늘리려면 이 항목을 설정하십시오. 예상 사용 시간은 약 43 000 시간입니다.
[긴 수명 2] ^{*1}	휘도가 [긴 수명 1] 과 비교하여 줄어들지만 광원의 수명을 늘리려면 이 항목을 설정하십시오. 예상 사용 시간은 약 61 000 시간입니다.
[긴 수명 3] ^{*1}	휘도가 [긴 수명 2] 과 비교하여 줄어들지만 광원의 수명을 늘리려면 이 항목을 설정하십시오. 예상 사용 시간은 약 87 000 시간입니다.
[사용자 1]	[최대 광원 출력 레벨] 및 [광원 출력] 을 개별적으로 설정합니다.
[사용자 2]	
[사용자 3]	

*1 사용 시간은 [영상] 메뉴 → [다이나믹 콘트라스트] 가 [3] 으로 설정된 경우의 추산치입니다.

- [표준], [긴 수명 1], [긴 수명 2] 또는 [긴 수명 3] 을 선택한 경우 5) 단계로 진행하십시오.

3) ▲▼ 을 눌러 [최대 광원 출력 레벨] 을 선택합니다.

4) ◀▶ 를 눌러 조정합니다.

조작	조정	조정 범위
▶ 을 누릅니다.	밝기 보정의 최대 수준을 늘립니다.	8.0 % - 100.0 %
◀ 을 누릅니다.	밝기 보정의 최대 수준을 낮춥니다.	

5) ▲▼ 을 눌러 [광원 출력] 을 선택합니다 .

6) ◀▶ 를 눌러 조정합니다 .

- 고정 초점 렌즈 (모델 번호 : ET-D75LE90) 가 사용된 경우 , 초점 품질을 고려하여 [광원 출력] 을 66.7 % 미만으로 설정합니다 . [광원 출력] 이 66.7 % 로 설정될 때 휘도는 20 000 lm(대략치) 입니다 .

조작	조정		조정 범위
	밝기	사용 시간	
▶ 을 누릅니다 .	화면이 더 밝아집니다 .	사용 시간이 단축됩니다 .	8.0 % - 100.0 %
◀ 을 누릅니다 .	화면이 더 어두워집니다 .	사용 시간이 늘어납니다 .	

7) <ENTER> 버튼을 눌러 초기 설정을 계속 진행합니다 .

휘도와 사용 시간의 상관 관계

[최대 광원 출력 레벨] 및 [광원 출력] 설정을 조합하여 임의의 밝기와 사용 기간으로 프로젝터를 작동할 수 있습니다 .

휘도와 사용 시간의 상관 관계는 다음과 같습니다 . 원하는 사용 기간과 투사된 이미지의 밝기에 따라 초기 설정 (작동 설정) 을 지정합니다 .

휘도 및 사용 시간 값은 대략적인 추정치입니다 .

■ 사용 기간을 기준으로 프로젝터를 설정하려면

사용 시간 (시간)	[최대 광원 출력 레벨] (%)	[광원 출력] (%)	휘도 (lm)
5 000	100.0	100.0	30 000
10 000	100.0	100.0	30 000
20 000	83.3	83.3	25 000
24 000	83.3	53.2	16 000
48 000	83.3	—	—
63 000	83.3	—	—
87 000	83.3	—	—

■ 휘도를 기준으로 프로젝터를 설정하려면

휘도 (lm)	[최대 광원 출력 레벨] (%)	[광원 출력] (%)	사용 시간 (시간)
30 000	100.0	100.0	18 000
25 000	83.3	83.3	20 000
20 000	83.3	66.7	22 100
15 000	83.3	50.0	24 500
10 000	83.3	—	—
8 000	83.3	—	—
5 000	83.3	—	—

참고

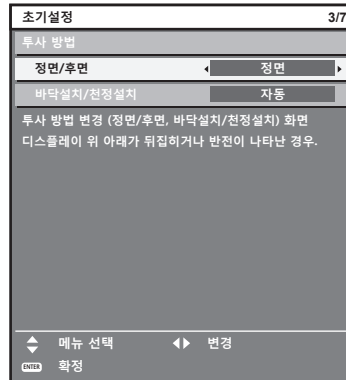
- 각 광원의 특성, 사용 조건, 설치 환경 등의 영향에 따라 사용 시간이 예상보다 줄어들 수 있습니다 .
- 프로젝터를 연속해서 사용할 경우 사용 기간은 사용 시간을 나타냅니다 . 사용 기간은 예상 시간으로, 보장 기간이 아닙니다 .
- [작동 모드] 가 [고] 로 설정된 경우를 제외하고, 예상 사용 시간은 휘도가 약 절반으로 줄어들 때까지의 시간입니다 .
- 프로젝터의 통합 사용시간 20 000 시간을 초과하면 프로젝터 내부의 구성품 교체가 필요할 수 있습니다 . 통합 사용시간 [상태] 화면에서 확인할 수 있습니다 . 자세한 내용은 [프로젝터 설정] 메뉴 → [상태] 를 참조하십시오 .
- 초기 설정을 완료한 후, [프로젝터 설정] 메뉴 → [밝기 조정] → [밝기 조정 설정] → [고정 모드] 를 [자동] 또는 [PC] 로 설정하면 더 광범위한 휘도 및 사용 시간 조합이 가능합니다 . 자세한 내용은 [프로젝터 설정] 메뉴 → [밝기 조정] 을 참조하십시오 .

초기 설정 (설치 설정)

설치 모드에 따라 [투사 방법] 에서 [정면 / 후면] 및 [바닥설치 / 천정설치] 를 설정합니다 . 자세한 내용은 “설치 모드” (➡ 32 페이지) 을 참조하십시오 .

초기 설정을 완료한 후 [프로젝터 설정] 메뉴 → [투사 방법] 에서 설정을 변경할 수 있습니다 .

1) ◀▶ 을 눌러 설정을 전환합니다 .

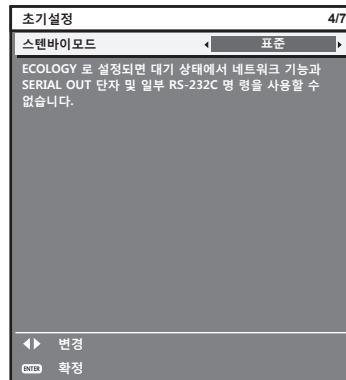


2) <ENTER> 버튼을 눌러 초기 설정을 계속 진행합니다 .

초기 설정 (대기 모드)

대기 중 작동 모드를 설정합니다 . 공장 기본 설정은 [표준] 이며 , 이를 통해 대기 중 네트워크 기능을 사용할 수 있습니다 . 대기 중 전력 소모를 최소로 유지하려면 이 항목을 [ECOLOGY] 로 설정합니다 . 초기 설정을 완료한 후 [프로젝터 설정] 메뉴 → [스펀바이모드] 에서 설정을 변경할 수 있습니다 .

1) ◀▶ 을 눌러 설정을 전환합니다 .



2) <ENTER> 버튼을 눌러 초기 설정을 계속 진행합니다 .

참고

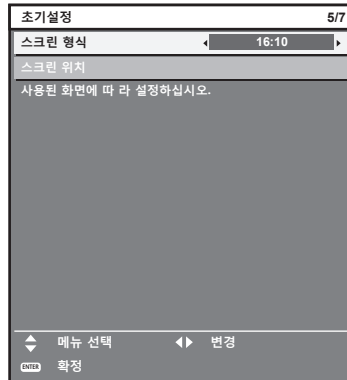
- 구입 후 처음으로 프로젝터를 켜면 앞의 초기 설정 화면이 표시됩니다 . [프로젝터 설정] 메뉴 → [초기화] → [모든 사용자 데이터] 를 실행하면 , 실행 전에 [스펀바이모드] 설정이 표시됩니다 .

초기 설정 (화면 설정)

화면 형식 (종횡비) 과 이미지의 표시 위치를 설정합니다 . 초기 설정을 완료한 후 [디스플레이 옵션] 메뉴 → [스크린 설정] 에서 각 항목의 설정을 변경할 수 있습니다 .

1) ◀▶ 을 눌러 설정을 전환합니다 .

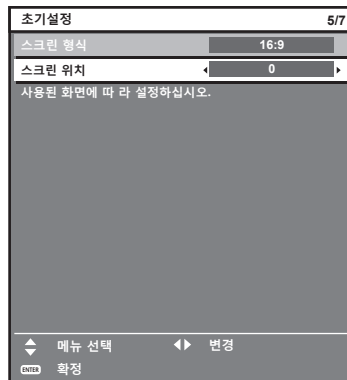
- 버튼을 누를 때마다 이에 따라 설정이 바뀝니다 .



2) ▲▼ 을 눌러 [스크린 위치] 를 선택합니다 .

- [스크린 형식] 이 다음 항목으로 설정되면 [스크린 위치] 를 선택하거나 조정할 수 없습니다 .
PT-RZ31K: [16:10]
PT-RS30K: [4:3]

3) ◀▶ 를 눌러 조정합니다 .

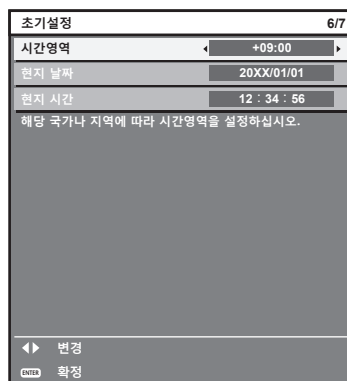


4) <ENTER> 버튼을 눌러 초기 설정을 계속 진행합니다 .

초기 설정 (시간대)

프로젝터를 사용하는 국가 또는 지역에 따라 [시간영역] 을 설정합니다 . 한국에 대한 시간대는 +09:00 입니다 . 초기 설정을 완료한 후 [프로젝터 설정] 메뉴 → [날짜 / 시간] 에서 설정을 변경할 수 있습니다 . 현재 설정은 [현지 날짜] 및 [현지 시간] 에 표시됩니다 .

1) ◀▶ 을 눌러 설정을 전환합니다 .



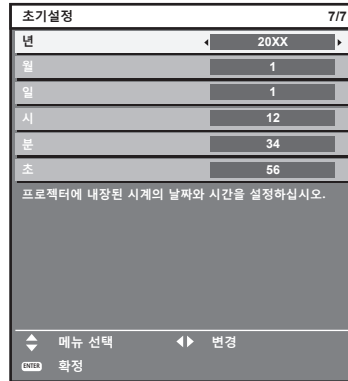
2) <ENTER> 버튼을 눌러 초기 설정을 계속 진행합니다.

초기 설정 (날짜 및 시간)

현재 날짜와 시간을 설정합니다. 초기 설정을 완료한 후 [프로젝터 설정] 메뉴 → [날짜 / 시간] 에서 설정을 변경할 수 있습니다.

날짜 / 시간을 자동으로 설정하려면 “날짜와 시간을 자동으로 설정” (▶ 153 페이지) 을 참조하십시오.

1) ▲▼ 을 눌러 항목을 선택합니다.



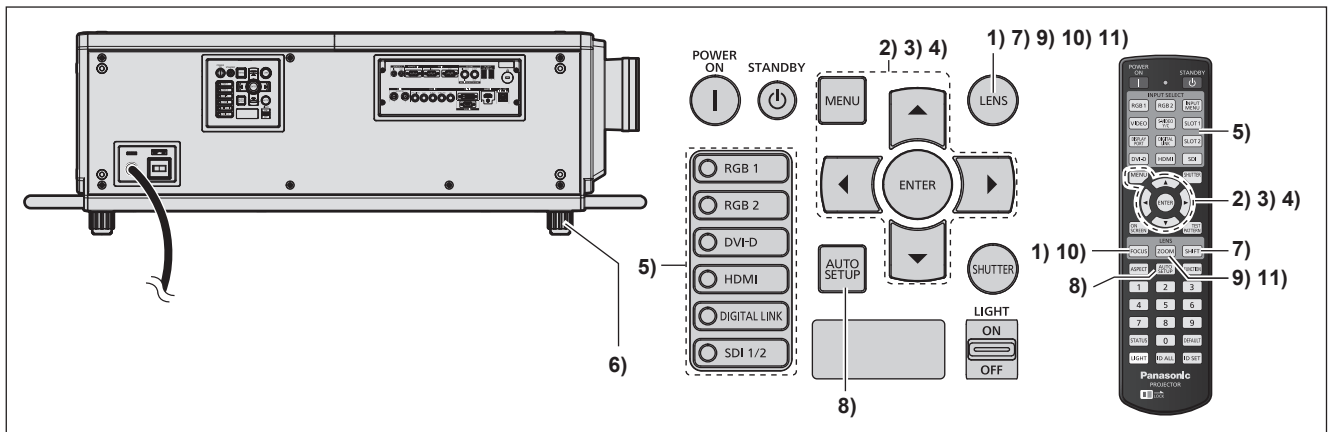
2) ◀▶ 을 눌러 설정을 전환합니다.

3) <ENTER> 버튼을 누릅니다.

- 설정값을 확인하고 초기 설정을 완료합니다.

보정 및 선택하기

초점 테스트 패턴이 표시된 상태에서 30 분이 경과한 후에 초점 조정을 수행하는 것이 권장됩니다. 테스트 패턴에 대한 자세한 내용은 “[테스트 패턴] 메뉴” (▶ 167 페이지) 를 참조하십시오. 활성 초점 최적화 기능을 사용하려면 [프로젝터 설정] 메뉴 → [렌즈] → [초점조정 최적화 도구 작동] → [초점조정 작동] 을 [켜짐] 으로 설정한 다음, 초점을 조정합니다. (▶ 138 페이지)



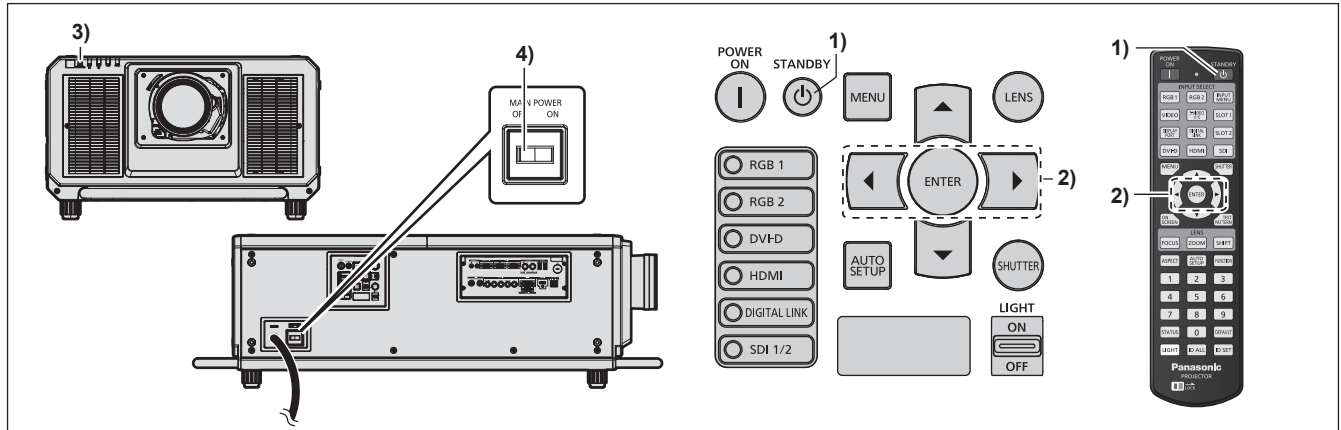
- 1) 투사된 이미지 초점을 대략적으로 조정하려면 <FOCUS> 버튼을 누릅니다. (▶ 66 페이지)
- 2) 설치 모드에 따라 [프로젝터 설정] 메뉴 → [투사 방법] 의 설정을 변경합니다. (▶ 32 페이지)
 - 메뉴 화면의 작동에 대해서는 “메뉴를 통해서 네비게이트하기” (▶ 79 페이지) 을 참조하십시오.
- 3) [렌즈 타입] 을 설정합니다.
 - 투사 렌즈를 부착한 후에 처음으로 프로젝터를 사용하는 경우, 렌즈 타입의 설정을 확인합니다. (▶ 67 페이지)
- 4) 렌즈 조정을 실행합니다.
 - 투사 렌즈를 부착한 후에 처음으로 프로젝터를 사용하는 경우, 렌즈 조정을 실행합니다. (▶ 68 페이지)
- 5) 입력 선택 버튼 (<RGB1>, <RGB2>, <DIGITAL LINK>, <DVI-D>, <HDMI>, <SDI>, <SDI 1/2>) 을 눌러 입력 신호를 선택합니다.
- 6) 조절식 발을 사용하여 프로젝터의 전면, 후면, 측면 기울기를 조정합니다. (▶ 44 페이지)

- 7) 투사된 이미지 위치를 조정하려면 <SHIFT> 버튼을 누릅니다.
- 8) 입력 신호가 아날로그 RGB 신호 또는 DVI-D/HDMI 신호인 경우 <AUTO SETUP> 버튼을 누릅니다.
- 9) 투사된 이미지 크기를 화면과 일치시키려면 <ZOOM> 버튼을 누릅니다.
- 10) 초점을 조정하려면 <FOCUS> 버튼을 다시 누릅니다.
- 11) 투사된 이미지 크기가 화면과 일치하도록 줌을 조정하려면 <ZOOM> 버튼을 다시 누릅니다.

참고

- 구입 후 처음으로 프로젝터를 켜거나 [프로젝터 설정] 메뉴 → [초기화] → [모든 사용자 데이터] 를 실행할 경우, 투사가 시작된 후 초점 조정 화면이 표시된 후, [초기설정] 화면이 표시됩니다. 자세한 내용은 “초기 설정 화면이 표시되었을 때” (▶ 58 페이지) 을 참조하십시오.

프로젝터 끄기



- 1) 전원 대기 <⏻> 버튼을 누릅니다.
 - [전원오프 (스텐바이)] 확인 화면이 표시됩니다.
- 2) ◀▶ 을 눌러 [실행] 를 선택하고 <ENTER> 버튼을 누릅니다. (또는 전원 대기 <⏻> 버튼을 다시 누릅니다.)
 - 이미지 투사가 중단되고, 프로젝터 본체의 전원 표시등 <ON (G)/STANDBY (R)> 이 오렌지색으로 켜집니다. (팬은 계속 돌아갑니다.)
- 3) 프로젝터 본체의 전원 표시등 <ON (G)/STANDBY (R)> 이 빨간색으로 켜질 때까지 몇 초 기다립니다 (팬은 정지).
- 4) 전원을 끄려면 <MAIN POWER> 스위치의 <OFF> 쪽을 누릅니다.

주의

- 프로젝터를 끌 때 설명한 절차를 따르십시오. 그렇게 하지 않으면 내부 구성품이 손상되어 오작동이 발생할 수 있습니다.

참고

- 전원 스위치가 켜졌지만 프로젝터를 켜고 약 15 초 동안 표시기가 켜지지 않습니다.
- 전원 대기 <⏻> 버튼을 누르고, 프로젝터의 전원을 끈 경우에도 프로젝터의 주 전원이 켜져 있으면 프로젝터에서 전력이 소모됩니다. [프로젝터 설정] 메뉴 → [스텐바이모드] 항목을 [ECOLOGY] 로 설정하면 일부 기능의 사용이 제한되지만 대기 중에 전력 소모를 줄일 수 있습니다.
- 프로젝터의 <MAIN POWER> 스위치에는 과전류 보호 기능이 탑재되어 있습니다. 25 A 를 초과하는 전류가 감지되면 과전류가 자동으로 끊기고 프로젝터가 <OFF> 면을 누른 상태로 설정됩니다. 과전류 보호 기능이 작동된 경우, 대리점에 문의하십시오.

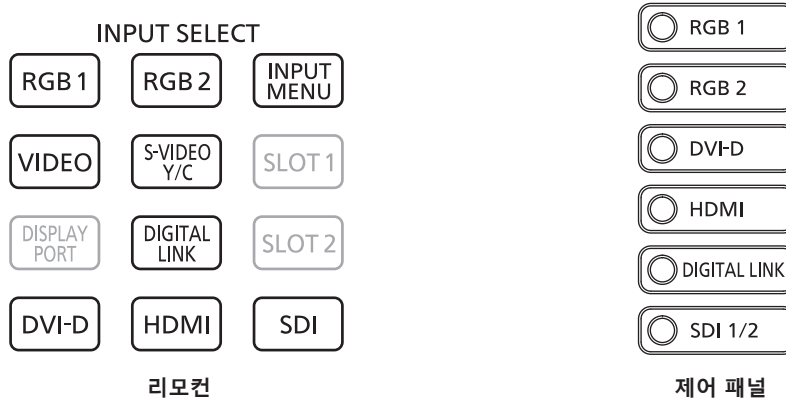
투사

투사 렌즈 부착 (➡ 45 페이지), 외부 장비 연결 (➡ 48 페이지), 전원 코드 연결 (➡ 55 페이지) 을 확인한 뒤, 전원을 켜서 (➡ 57 페이지) 투사를 시작합니다. 투사할 비디오를 선택하고 투사된 이미지의 모양을 조정합니다.

입력 신호 선택

투사하기 위한 이미지의 입력을 전환할 수 있습니다. 입력을 전환하기 위한 방법은 다음과 같습니다.

- 입력 선택 버튼을 눌러서 투영할 이미지의 입력을 직접 지정합니다.
- 입력 선택 화면을 표시해서 목록으로부터 투영할 이미지의 입력을 선택합니다.



입력 직접 전환

투사를 위한 이미지 입력은 리모컨 또는 제어 패널의 입력 선택 버튼으로 직접 지정해서 전환할 수 있습니다.

- 1) 입력 선택 버튼 (<RGB1>, <RGB2>, <VIDEO>, <S-VIDEO Y/C>, <DIGITAL LINK>, <DVI-D>, <HDMI>, <SDI> 또는 <SDI 1/2>) 을 누릅니다.

<RGB1> <VIDEO> <S-VIDEO Y/C>	입력을 RGB1 로 전환합니다. <RGB 1 IN> 단자 (<R/P _R /VIDEO>, <G/Y>, <B/P _B /C>, <SYNC/HD>, <VD>) 로 입력된 신호의 이미지가 투사됩니다.
<RGB2>	입력을 RGB2 로 전환합니다. <RGB 2 IN> 단자로 입력된 신호의 이미지가 투사됩니다.
<DIGITAL LINK>	입력을 DIGITAL LINK 로 전환합니다. <DIGITAL LINK/LAN> 단자로 입력된 신호의 이미지가 투사됩니다.
<DVI-D>	입력을 DVI-D 로 전환합니다. <DVI-D IN> 단자로 입력된 신호의 이미지가 투사됩니다.
<HDMI>	입력을 HDMI 로 전환합니다. <HDMI IN> 단자로 입력된 신호의 이미지가 투사됩니다.
<SDI> <SDI 1/2>	입력을 SDI1 또는 SDI2 로 전환합니다. <SDI IN 1> 단자 또는 <SDI IN 2> 단자로 입력된 신호의 이미지가 투사됩니다. 한 입력이 이미 선택된 경우 다른 입력으로 전환합니다. [보안] 메뉴 → [제어 장치 설정] 을 사용하여 SDI1 또는 SDI2 로 입력 선택을 고정할 수 있습니다.

주의

- 이미지는 외부 장비 또는 재생될 블루레이 디스크, DVD 디스크 등에 따라 제대로 투사되지 않을 수 있습니다.
[영상] 메뉴 → [시스템선택] 을 설정합니다. SDI 신호가 입력되면 [디스플레이 옵션] 메뉴 → [SDI IN] 을 설정합니다.
- [위치] 메뉴 → [화면비율] 에서 투사 화면과 이미지의 중형 비율 확인하고 최적의 중형 비로 전환합니다.

참고

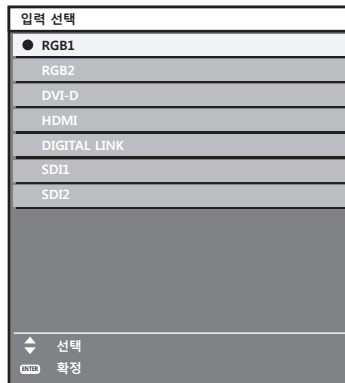
- 옵션의 DIGITAL LINK 출력 지원 장치 (모델 번호 : ET-YFB100G, ET-YFB200G) 를 <DIGITAL LINK/LAN> 단자에 연결하면 DIGITAL LINK 출력 지원 장치의 입력이 <DIGITAL LINK> 버튼을 누를 때마다 변경됩니다. 또한 RS-232C 제어 명령어를 사용하여 입력을 변경할 수 있습니다.
다른 제조업체의 트위스트페어케이블 송신기는 프로젝터의 입력을 DIGITAL LINK 로 전환한 다음, 트위스트페어케이블 송신기에서 입력을 전환하십시오.
- <RGB 1 IN> 단자로 입력되는 신호에 따라 [디스플레이 옵션] 메뉴 → [RGB IN] → [RGB1 INPUT 셋팅] 을 설정합니다.

입력 선택 화면을 표시해서 입력 전환

입력 선택 화면을 표시해서 투사를 위한 이미지의 입력을 선택할 수 있습니다.

1) 리모컨에서 <INPUT MENU> 버튼을 누릅니다.

- 입력 선택 화면이 표시됩니다.



2) <INPUT MENU> 버튼을 다시 누릅니다.

- <INPUT MENU> 버튼을 누를 때마다 입력이 전환됩니다.

참고

- 투사할 이미지의 입력을 선택하기 위해 ▲▼ 을 누르고 입력 선택 화면이 표시된 상태에서 <ENTER> 버튼을 눌러 입력을 전환할 수 있습니다.
- P IN P 중에 <INPUT MENU> 버튼을 누르면 [P IN P 모드] 화면이 표시됩니다. (▶ 165 페이지)
- 옵션의 DIGITAL LINK 출력 지원 장치 (모델 번호 : ET-YFB100G, ET-YFB200G) 를 프로젝터에 연결하면, 입력 선택 화면에서 DIGITAL LINK 입력을 선택한 동안 <ENTER> 버튼을 누른 경우에 DIGITAL LINK 출력 지원 장치용 입력 선택 메뉴가 표시됩니다.
- 옵션의 DIGITAL LINK 출력 지원 장치 (모델 번호 : ET-YFB100G, ET-YFB200G) 를 프로젝터에 연결하면, 입력 선택 화면에서 [DIGITAL LINK] 의 표시 섹션에 DIGITAL LINK 로고 및 DIGITAL LINK 출력 지원 장치에서 선택한 입력명이 표시됩니다.
- <RGB 1 IN> 단자로 입력되는 신호에 따라 [디스플레이 옵션] 메뉴 → [RGB IN] → [RGB1 INPUT 셋팅] 을 설정합니다.

초점, 줌 및 렌즈 이동 조정하기

프로젝터와 화면을 올바른 위치에 설치한 경우라도 화면에 투사된 이미지 또는 해당 위치가 이동한 경우, 초점, 줌 및 렌즈 이동을 조정합니다.

이 섹션에서는 고정 초점 렌즈 (모델 번호 : ET-D75LE95, ET-D75LE90) 이외의 것을 사용할 때의 조정 방법에 대해서 설명합니다. 고정 초점 렌즈 (모델 번호 : ET-D75LE95, ET-D75LE90) 를 사용하는 경우, "고정 초점 렌즈 (모델 번호 : ET-D75LE95, ET-D75LE90) 를 사용할 때의 초점 조정하기" (▶ 67 페이지) 를 참조해 주십시오.

제어 패널 사용

1) 제어 패널에서 <LENS> 버튼을 누릅니다.

- 버튼을 누르면 조정 화면이 [초점조정], [확대], [위치이동] 순서로 변경됩니다.

2) 각 항목을 선택하고 ▲▼◀▶ 를 눌러 조정합니다.

리모컨 사용

1) 리모컨에서 렌즈 버튼 (<FOCUS>, <ZOOM>, <SHIFT>) 을 누릅니다.

- <FOCUS> 버튼 누름 : 초점을 조정합니다 (렌즈 초점 포지션 조정).
- <ZOOM> 버튼 누름 : 줌을 조정합니다 (렌즈 줌 포지션 조정).
- <SHIFT> 버튼 누름 : 렌즈 이동을 조정합니다 (렌즈의 수직 포지션 및 수평 포지션).

2) 각 항목을 선택하고 ▲▼◀▶ 를 눌러 조정합니다.

주의

렌즈 이동 작동 중 렌즈 주변의 입구에 손을 넣지 마십시오.
손이 걸려 부상을 입을 수 있습니다.

참고

- 줌 기능이 없는 투사 렌즈를 부착한 경우, 줌 조정 화면이 표시되지 않습니다.
- 고정 초점 렌즈 (모델 번호 : ET-D75LE50) 를 사용하는 경우, 렌즈 이동을 조정하지 말고 투사 렌즈를 홈 포지션에서 사용하십시오. (▶ 69 페이지)
- 초점을 조정할 때 ▲▼◀▶ 을 약 6 초 이상 누르거나 렌즈 이동을 조정할 때 약 3 초 이상 누르면 조정을 더 빨리 수행할 수 있습니다.
- 초점 테스트 패턴이 표시된 상태에서 30 분이 경과한 후에 초점 조정을 수행하는 것이 권장됩니다. 테스트 패턴에 대한 자세한 내용은 "[테스트 패턴] 메뉴" (▶ 167 페이지) 를 참조하십시오. 활성 초점 최적화 기능을 사용하려면 [프로젝터 설정] 메뉴 → [렌즈] → [초점조정 최적화 도구 작동] → [초점조정 작동] 을 [켜짐] 으로 설정한 다음, 초점을 조정합니다. (▶ 138 페이지)
- 프로젝터의 초점이 맞지 않고, 표시된 글자를 읽을 수 없는 경우에도 [초점조정] 항목만 노란색으로 표시되어 표시된 메뉴 항목을 색상으로 구분할 수 있습니다. (공장 기본 설정)
[초점조정]의 표시된 색상은 [디스플레이 옵션] 메뉴 → [OSD] → [OSD 구성] 항목의 설정에 따라 달라집니다.
- 초점 조정, 줌 조정 또는 렌즈 이동 조정 중 전원이 꺼진 경우, 전원을 다시 켜고 [프로젝터 설정] 메뉴 → [렌즈] → [렌즈 측정] 을 실행합니다.
- 초점 조정 중 주 전원이 꺼지면 다음 번 초점 조정 중 렌즈 조정이 자동으로 수행됩니다.
- 렌즈 이동 조정 중 주 전원이 꺼지면 다음 번 렌즈 이동 조정 중 렌즈 조정 오류 화면이 표시됩니다. [프로젝터 설정] 메뉴 → [렌즈] → [렌즈 측정] 을 실행합니다.
- 렌즈 조정이 실행된 경우라도 렌즈 조정 오류 화면이 표시되면 대리점에 수리를 요청하십시오.

고정 초점 렌즈 (모델 번호 : ET-D75LE95, ET-D75LE90) 를 사용할 때의 초점 조정하기

투사 렌즈를 부착한 후에, 화면에 대해 올바르게 설치된 프로젝터로 초점을 조정합니다.

투사된 이미지의 중앙과 주변부 사이의 초점 균형은 고정 초점 렌즈 (모델 번호 : ET-D75LE95, ET-D75LE90) 를 사용하는 경우 투사된 이미지의 크기에 따라 달라집니다. 필요에 따라 고정 초점 렌즈 (모델 번호 : ET-D75LE95, ET-D75LE90) 로 주변부의 초점 균형을 조정합니다.

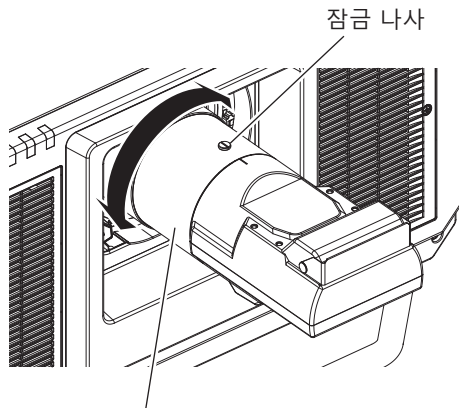
1) 투사 렌즈를 홈 포지션으로 이동합니다.

- 조작 방법에 대한 자세한 내용은 "투사 렌즈를 홈 포지션으로 이동하기" (▶ 69 페이지) 를 참조하십시오.

2) 투사된 이미지 중앙에서 초점을 조정합니다.

- 초점 조정을 위한 단계는 "초점, 줌 및 렌즈 이동 조정하기" (▶ 66 페이지) 를 참조하십시오.

3) 잠금 나사를 풀고 주변 포커스 조정 링을 손으로 돌려서 화면 주변부의 초점을 조정합니다.



주변 포커스 조정 링

4) 이미지 중앙의 초점을 다시 확인해서 미세 조정을 합니다.

5) 잠금 나사를 조입니다.

- 주변 포커스 조정 링이 고정됩니다.

참고

- 처음으로 프로젝터를 사용하거나 투사 렌즈를 교체한 경우, [프로젝터 설정] 메뉴 → [렌즈] → [렌즈 타입] 의 설정이 적절한지 확인한 다음, [프로젝터 설정] 메뉴 → [렌즈] → [렌즈 측정] 을 실행합니다.
- 주변 포커스 조정 링에 표시된 투사된 이미지 크기 및 스케일은 대략적인 가이드입니다.

렌즈 타입 설정하기

처음으로 프로젝터를 사용하거나 투사 렌즈를 교체한 경우, [렌즈 타입] 설정을 확인합니다. 타입이 프로젝터에 부착된 투사 렌즈와 다를 경우, 설정을 변경합니다.

1) <MENU> 버튼을 누릅니다.

- [메인 메뉴] 화면이 표시됩니다.

2) ▲▼ 을 눌러 [프로젝터 설정] 을 선택합니다.

- 3) <ENTER> 버튼을 누릅니다.
 - [프로젝터 설정] 화면이 표시됩니다.
- 4) ▲▼을 눌러 [렌즈]를 선택합니다.
- 5) <ENTER> 버튼을 누릅니다.
 - [렌즈 타입]의 현재 설정을 확인할 수 있는 [렌즈] 화면이 표시됩니다.
 - 설정을 변경하려면 6) 단계로 진행하십시오.
- 6) ▲▼을 눌러 [렌즈 타입]을 선택합니다.
- 7) <ENTER> 버튼을 누릅니다.
 - [렌즈 타입] 화면이 표시됩니다.
- 8) ▲▼을 눌러 렌즈 타입을 선택합니다.
 - 프로젝터에 부착되는 투사 렌즈의 유형을 선택합니다.
- 9) <ENTER> 버튼을 누릅니다.

참고

- 이 조작에 대한 자세한 내용은 [프로젝터 설정] 메뉴 → [렌즈] → [렌즈 타입] (▶ 133 페이지)을 참조하십시오.

렌즈 조정 실행하기

렌즈 조정 한계값을 감지하고 조정 범위에서 조정을 수행합니다. 투사 렌즈를 부착한 후에 렌즈 조정을 실행합니다.

DC 모터가 있는 줌 렌즈, 고정 초점 렌즈

이 섹션에서는 DC 모터가 스테핑 모터 장치로 대체되지 않은 줌 렌즈 (모델 번호 : ET-D75LE6, ET-D75LE8, ET-D75LE10, ET-D75LE20, ET-D75LE30, ET-D75LE40 등)가 부착되었거나 줌 기능이 없는 고정 초점 렌즈 (모델 번호 : ET-D75LE50, ET-D75LE95, ET-D75LE90 등)가 부착된 경우의 조작 절차에 대해 설명합니다.

- 1) <MENU> 버튼을 누릅니다.
 - [메인 메뉴] 화면이 표시됩니다.
- 2) ▲▼을 눌러 [프로젝터 설정]을 선택합니다.
- 3) <ENTER> 버튼을 누릅니다.
 - [프로젝터 설정] 화면이 표시됩니다.
- 4) ▲▼을 눌러 [렌즈]를 선택합니다.
- 5) <ENTER> 버튼을 누릅니다.
 - [렌즈] 화면이 표시됩니다.
- 6) ▲▼을 눌러 [렌즈 측정]을 선택합니다.
- 7) <ENTER> 버튼을 누릅니다.
 - 확인 화면이 표시됩니다.
- 8) ◀▶을 눌러 [실행]을 선택하고 <ENTER> 버튼을 누릅니다.
 - 렌즈 조정이 시작됩니다.
 - 조정 범위에서 조정이 완료된 후 투사 렌즈가 홈 포지션으로 이동됩니다.

참고

- [프로젝터 설정] 메뉴 → [렌즈] → [렌즈 타입]이 [선택되지 않음]으로 설정된 경우 [렌즈 측정]을 실행할 수 없습니다.
- 이 조작에 대한 자세한 내용은 [프로젝터 설정] 메뉴 → [렌즈] → [렌즈 측정] (▶ 143 페이지)을 참조하십시오.
- 렌즈 이동 조정이 수행되면 렌즈 마운터의 원래 위치 및 투사 렌즈의 홈 포지션이 자동으로 업데이트됩니다. 홈 포지션은 조정 결과를 기반으로 한 렌즈 이동 (렌즈의 수직 포지션 및 수평 포지션)의 원래 위치에 해당하며, 광학 이미지 중심 위치와 일치하지 않습니다.
- 홈 포지션은 투사 렌즈 타입에 따라 다릅니다. 자세한 내용은 "렌즈 이동 범위" (▶ 70 페이지)를 참조하십시오.

스테핑 모터가 있는 줌 렌즈

이 섹션에서는 줌 렌즈 (모델 번호 : ET-D75LE6, ET-D75LE8, ET-D75LE10, ET-D75LE20, ET-D75LE30, ET-D75LE40 등)에 설치된 표준 DC 모터 장치를 스테핑 모터 키트 (모델 번호 : ET-D75MKS10)를 사용해 스테핑 모터 장치로 대체했거나 스테핑 모터가 있는 투사 렌즈를 부착한 경우의 조작 절차에 대해 설명합니다.

- 1) <MENU> 버튼을 누릅니다.
 - [메인 메뉴] 화면이 표시됩니다.
- 2) ▲▼을 눌러 [프로젝터 설정]을 선택합니다.
- 3) <ENTER> 버튼을 누릅니다.
 - [프로젝터 설정] 화면이 표시됩니다.
- 4) ▲▼을 눌러 [렌즈]를 선택합니다.
- 5) <ENTER> 버튼을 누릅니다.
 - [렌즈] 화면이 표시됩니다.
- 6) ▲▼을 눌러 [렌즈 측정]을 선택합니다.
- 7) <ENTER> 버튼을 누릅니다.
 - [렌즈 측정] 화면이 표시됩니다.
- 8) ▲▼을 눌러 항목을 선택합니다.

[위치이동 / 초점조정 / 확대]	렌즈 이동, 초점 및 줌에 대한 조정을 실행합니다. 조정 범위에서 조정이 완료된 후 투사 렌즈가 홈 포지션으로 이동됩니다.
[위치이동 / 초점조정]	렌즈 이동 및 초점에 대한 조정을 실행합니다. 조정 범위에서 조정이 완료된 후 투사 렌즈가 홈 포지션으로 이동됩니다.
[확대]	줌 조정 범위의 조정을 실행합니다.

- 9) <ENTER> 버튼을 누릅니다.
 - 확인 화면이 표시됩니다.
- 10) ◀▶을 눌러 [실행]을 선택하고 <ENTER> 버튼을 누릅니다.
 - 렌즈 조정이 시작됩니다.

참고

- [프로젝터 설정] 메뉴 → [렌즈] → [렌즈 타입]이 [선택되지 않음]으로 설정된 경우 [렌즈 측정]을 실행할 수 없습니다.
- 이 조작에 대한 자세한 내용은 [프로젝터 설정] 메뉴 → [렌즈] → [렌즈 측정] (▶ 143 페이지)을 참조하십시오.
- 렌즈 이동 조정이 수행되면 렌즈 마운터의 원래 위치 및 투사 렌즈의 홈 포지션이 자동으로 업데이트됩니다. 홈 포지션은 조정 결과를 기반으로 한 렌즈 이동 (렌즈의 수직 포지션 및 수평 포지션)의 원래 위치에 해당하며, 광학 이미지 중심 위치와 일치하지 않습니다.
- 홈 포지션은 투사 렌즈 타입에 따라 다릅니다. 자세한 내용은 "렌즈 이동 범위" (▶ 70 페이지)를 참조하십시오.

투사 렌즈를 홈 포지션으로 이동하기

다음 절차를 조작하여 투사 렌즈를 홈 포지션으로 이동합니다.

메인 메뉴에서 조작하는 경우

- 1) <MENU> 버튼을 누릅니다.
 - [메인 메뉴] 화면이 표시됩니다.
- 2) ▲▼을 눌러 [프로젝터 설정]을 선택합니다.
- 3) <ENTER> 버튼을 누릅니다.
 - [프로젝터 설정] 화면이 표시됩니다.
- 4) ▲▼을 눌러 [렌즈]를 선택합니다.
- 5) <ENTER> 버튼을 누릅니다.
 - [렌즈] 화면이 표시됩니다.
- 6) ▲▼을 눌러 [렌즈 홈 포지션]을 선택합니다.
- 7) <ENTER> 버튼을 누릅니다.
 - 확인 화면이 표시됩니다.
- 8) ◀▶을 눌러 [실행]을 선택하고 <ENTER> 버튼을 누릅니다.
 - [실행중]이 [홈 포지션] 화면에 표시되고, 투사 렌즈가 원래 위치로 이동합니다.

참고

- [프로젝터 설정] 메뉴 → [렌즈] → [렌즈 타입] 이 [선택되지 않음] 으로 설정된 경우 [렌즈 홈 포지션] 을 실행할 수 없습니다.
- [프로젝터 설정] 메뉴 → [렌즈] → [렌즈 타입] 이 올바로 설정되지 않으면 [렌즈 홈 포지션] 이 올바로 작동하지 않습니다. 타입이 프로젝터에 부착된 투사 렌즈와 다를 경우, 설정을 변경합니다.
- [프로젝터 설정] 메뉴 → [렌즈] → [렌즈 측정] 이 실행되지 않으면 투사 렌즈가 올바른 홈 포지션으로 이동하지 않습니다.
- 홈 포지션은 광학 이미지 중심 위치와 일치하지 않습니다.
- 홈 포지션은 투사 렌즈 타입에 따라 다릅니다. 자세한 내용은 “렌즈 이동 범위” (▶ 70 페이지) 를 참조하십시오.
- 고정 초점 렌즈 (모델 번호 : ET-D75LE95, ET-D75LE90) 의 홈 포지션은 지정된 위치에서 파생될 수 있습니다.

렌즈 이동 조정 화면에서 조작하는 경우

1) 렌즈 이동 조정 화면이 표시된 동안 리모컨의 <DEFAULT> 버튼을 누릅니다.

- 확인 화면이 표시됩니다.

2) ◀▶ 을 눌러 [실행] 을 선택하고 <ENTER> 버튼을 누릅니다.

- [실행중] 이 [홈 포지션] 화면에 표시되고, 투사 렌즈가 원래 위치로 이동합니다.

참고

- [프로젝터 설정] 메뉴 → [렌즈] → [렌즈 타입] 이 [선택되지 않음] 으로 설정된 경우에는 [홈 포지션] 화면이 표시되지 않습니다.
- [프로젝터 설정] 메뉴 → [렌즈] → [렌즈 타입] 이 올바로 설정되지 않으면 투사 렌즈가 올바른 홈 포지션으로 이동하지 않습니다. 타입이 프로젝터에 부착된 투사 렌즈와 다를 경우, 설정을 변경합니다.
- [프로젝터 설정] 메뉴 → [렌즈] → [렌즈 측정] 이 실행되지 않으면 투사 렌즈가 올바른 홈 포지션으로 이동하지 않습니다.
- 홈 포지션은 투사 렌즈 타입에 따라 다릅니다. 자세한 내용은 “렌즈 이동 범위” (▶ 70 페이지) 를 참조하십시오.
- 고정 초점 렌즈 (모델 번호 : ET-D75LE95, ET-D75LE90) 의 홈 포지션은 지정된 위치에서 파생될 수 있습니다.
- 또한 제어 패널에서 <LENS> 버튼을 누르거나 리모컨에 있는 <SHIFT> 버튼을 3 초 이상 눌러 [홈 포지션] 화면을 표시할 수도 있습니다.

렌즈 이동 범위

이 프로젝터는 홈 포지션 (표준 투사 위치) 에서 투사된 이미지의 위치를 기반으로 각 투사 렌즈의 렌즈 이동 범위 내에서 투사된 이미지 위치를 조정할 수 있습니다.

다음 그림에 표시된 범위 내에서 렌즈 이동 조정을 수행합니다. 렌즈를 조정 범위 밖으로 이동하면 초점이 변경될 수 있습니다. 광학 부품을 보호하기 위해 렌즈 이동이 제한되어 있기 때문입니다.

다음 그림은 프로젝터가 책상 / 바닥에 설치되었을 때 렌즈 이동 범위를 나타냅니다.

■ PT-RZ31K

투사 렌즈 모델 번호	ET-D75LE8, ET-D75LE10, ET-D75LE20, ET-D75LE30, ET-D75LE40	ET-D75LE6
렌즈 이동 범위		

3 장 기본 조작 방법 — 투사

투사 렌즈 모델 번호	ET-D75LE95	ET-D75LE90
렌즈 이동 범위		

■ PT-RS30K

투사 렌즈 모델 번호	ET-D75LE8, ET-D75LE10, ET-D75LE20, ET-D75LE30, ET-D75LE40	ET-D75LE6
렌즈 이동 범위		

투사 렌즈 모델 번호	ET-D75LE55
렌즈 이동 범위	

참고

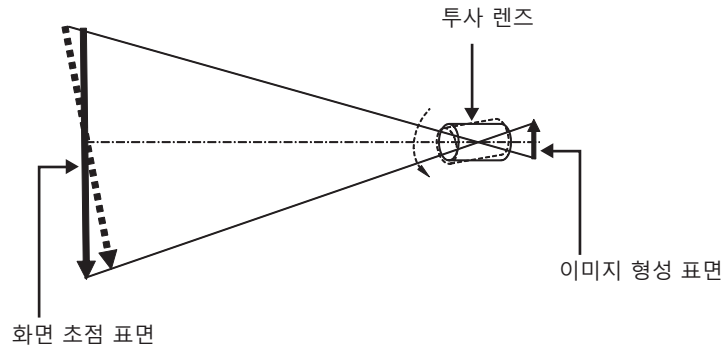
- 옵션 품목인 고정 초점 렌즈 (모델 번호 : ET-D75LE50) 가 부착된 경우 렌즈 이동을 조정하지 않고 표준 투사 위치에서 투사 렌즈를 사용합니다.
- 옵션 품목인 고정 초점 렌즈 (모델 번호 : ET-D75LE90) 가 PT-RS30K 에 부착된 경우 렌즈 이동을 조정하지 않고 표준 투사 위치에서 투사 렌즈를 사용합니다.

초점이 흔들린 경우 렌즈 마운터 조정

초점 밸런스

렌즈 기울기와 화면 초점 표면 간의 관계

이미지가 형성되는 표면과 대조하여 투사 렌즈가 기울어진 경우 투사 렌즈의 앞쪽 (화면 쪽) 을 아래 방향으로 (점선 화살표 방향) 기울이면 예에 표시된 것처럼 화면 초점 표면의 위쪽이 안쪽으로 기울어지고 아래쪽이 바깥쪽으로 기울어집니다 .



초점 밸런스 조정 방법 (렌즈 마운터를 기울여서 조정)

초점을 조정하는 경우에도 전체 화면 표면이 균일하지 않은 경우 렌즈 마운터의 3 곳에 초점 조정 나사가 있습니다 .

- 사용되는 도구 : 육각 드라이버 또는 육각 렌치 (직경 2.5 mm (3/32"))
- 육각 렌치는 투사 렌즈 ET-D75LE6, ET-D75LE8 에 함께 포함되어 있습니다 .

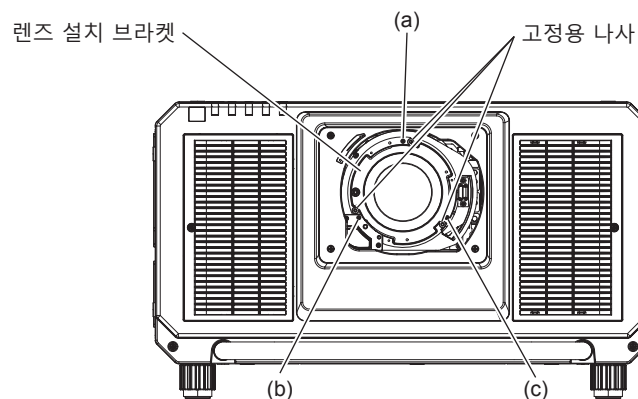
렌즈 마운터 구조

초점 조절 나사 (a), (b) 및 (c) 를 돌려 렌즈 설치 브라켓을 앞 / 뒤로 움직일 수 있습니다 .

또는 고정 나사를 조이면 렌즈 설치 브라켓이 제 위치에 고정되어 움직이지 않게 됩니다 .

무게가 무거운 투사 렌즈를 설치했거나 프로젝터가 경사진 위치에 설치된 경우 , 렌즈가 기울어져 초점이 불균형해질 수 있습니다 . 이러한 경우 조정 위치와 조정 나사 간의 관계를 참조하여 조정을 수행하십시오 .

■ 렌즈 마운터의 전면 보기 (화면 쪽에서 본 모양)

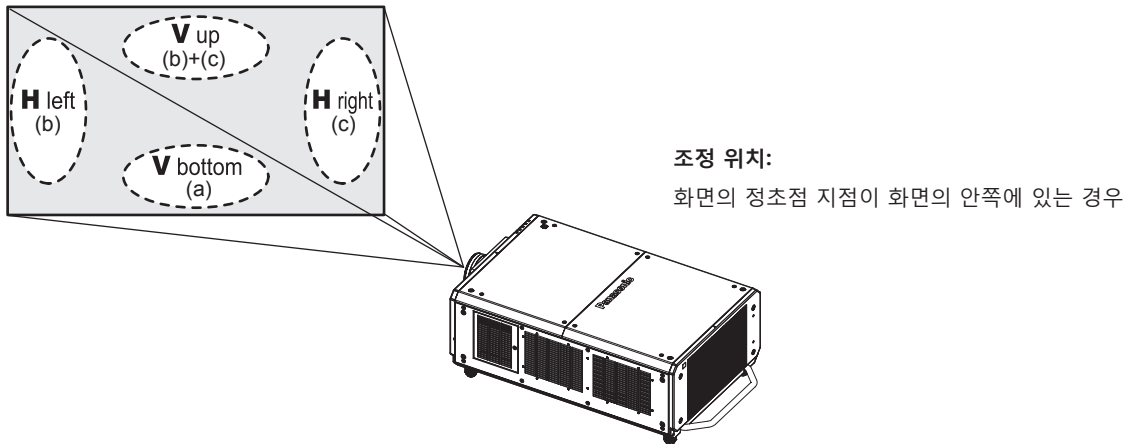


참고

- 초점 조절 나사 (a), (b), (c) 는 렌즈가 부착된 상태에서 조절할 수 있습니다 .

조정 절차

■ 조정 위치와 조정 나사 간의 관계



	V up (세로 방향 상단) 화면의 정초점 지점이 화면의 안쪽에 있는 경우	V bottom (세로 방향 하단) 화면의 정초점 지점이 화면의 안쪽에 있는 경우	H left (가로 방향의 왼쪽) 화면의 정초점 지점이 화면의 안쪽에 있는 경우	H right (가로 방향의 오른쪽) 화면의 정초점 지점이 화면의 안쪽에 있는 경우
(a)	—	시계 반대 방향으로 회전	—	—
(b)	시계 반대 방향으로 회전	—	시계 반대 방향으로 회전	—
(c)	시계 반대 방향으로 회전	—	—	시계 반대 방향으로 회전

- 1) 리모컨에 있는 <FOCUS> 버튼 또는 제어 패널에 있는 <LENS> 버튼을 눌러 초점 조정 화면을 표시합니다 .
- 2) ▼ 을 눌러 전체 화면의 초점을 이동합니다 .
- 3) ▲ 을 눌러 화면에서 첫 번째 정초점 지점으로 설정할 부분에서 멈춥니다 .
 - 이 상태에서 초점이 이동한 위치에서는 정초점 지점이 화면의 안쪽에 있습니다 .
- 4) 초점이 최대로 이동한 위치 (2) 단계에서 정초점 지점이 안쪽으로 최대한 이동한 위치) 와 관련한 위치에 있는 고정 나사를 두 번 돌려 느슨하게 풀니다 .
 - 조정 시 2 곳 또는 최소 1 곳에서 나사를 시계 방향으로 돌려 조정합니다 .
- 5) 위치에 해당하는 초점 조정 나사를 시계 반대 방향으로 천천히 돌리고 이미지의 초점이 맞춰지면 돌리는 것을 멈춥니다 . (➡ 72 페이지)
 - 나사를 시계 반대 방향으로 돌리면 렌즈 마운터의 렌즈 설치 브라켓이 앞쪽 (화면 쪽) 으로 이동하여 렌즈의 기울기가 변경되며 , 화면에 투사된 이미지에서 반대 방향의 조정 나사와 초점 지점이 화면 안쪽에서 바깥쪽으로 이동합니다 .
- 6) 리모컨의 <SHIFT> 버튼 또는 제어 패널의 <LENS> 버튼을 눌러 렌즈 이동 조정 메뉴를 표시하고 화면 표면에 투사된 이미지의 화면 위치를 최적의 상태로 초기화합니다 .
- 7) 화면 중심 근처로 초점 조정을 다시 수행하고 , 그래도 충분하지 않은 경우 조정 나사의 회전량을 미세하게 조정하십시오 .
- 8) 조정이 완료되면 풀어 둔 고정 나사를 단단히 조이십시오 .
- 9) 리모컨을 사용하여 초점을 다시 조정합니다 .

리모컨으로 조작



셔터 기능 사용

중간 휴식 시간 등 일정 기간 동안 프로젝터를 사용하지 않는 경우 이미지를 임시로 끌 수 있습니다.

SHUTTER 버튼

1) <SHUTTER> 버튼을 누릅니다.

- 그러면 이미지가 사라집니다.
- 이 조작은 제어 패널의 <SHUTTER> 버튼을 사용해서도 수행할 수 있습니다.

2) <SHUTTER> 버튼을 다시 누릅니다.

- 이미지가 표시됩니다.

참고

- 셔터 기능이 사용 중일 때 (셔터: 닫힘)에는 전원 표시등 <ON (G)/STANDBY (R)> 이 녹색으로 느리게 깜박입니다.
- [디스플레이 옵션] 메뉴 → [셔터설정] 을 사용해서 기계적 셔터 사용 여부와 페이드인 / 페이드아웃 시간을 설정할 수 있습니다.
- [디스플레이 옵션] 메뉴 → [셔터설정] (▶ 127 페이지) 의 [기계적 셔터] 를 [무효] 로 설정하면 작동 환경 온도가 약 0 °C (32 °F) 인 때에 셔터 버튼을 사용하는 경우, 원업으로 인해 광원이 어두워질 수 있습니다.

화면상 표시 기능 사용

시청자들이 메뉴나 입력 단자 이름 등과 같은 화면상 표시를 보지 않게 하려면 화면상 표시 기능을 끄십시오 (표시되지 않음).

ON SCREEN 버튼

1) <ON SCREEN> 버튼을 누릅니다.

- 화면상 표시가 꺼집니다 (숨김).

2) <ON SCREEN> 버튼을 다시 누릅니다.

- 화면상 표시의 숨김 조건을 취소합니다.

참고

- 화면상 표시가 꺼져 (숨김) 있는 상태에서 제어 패널에서 <MENU> 버튼을 3 초 이상 눌러 화면상 표시의 숨김 조건을 취소할 수 있습니다.

자동 설정 기능 사용

DVI-D/HDMI 신호가 입력될 때의 이미지 위치나 아날로그 RGB 신호가 입력될 때의 해상도, 클럭 위상 및 이미지 위치를 자동으로 조정할 수 있습니다. (아날로그 RGB 신호는 컴퓨터 신호와 같이 도트로 구성된 신호입니다.) 자동 조정 실행 중에는 가장자리에 밝고 흰 경계선이 있고 흑백의 대비가 뚜렷한 문자가 있는 이미지를 입력하는 것이 좋습니다.

사진과 컴퓨터 그래픽처럼 중간톤이나 그라데이션이 있는 이미지 사용은 피하십시오.

AUTO
SETUP

버튼

1) <AUTO SETUP> 버튼을 누릅니다.

- 아무 문제 없이 종료되면 [정상 종료]가 표시됩니다.
- 이 조작은 제어 패널의 <AUTO SETUP> 버튼을 사용해서도 수행할 수 있습니다.

참고

- 아무 문제 없이 종료된 경우에도 클럭 위상이 이동할 수 있습니다. 이 경우 [위치] 메뉴 → [CLOCK PHASE] (▶ 95 페이지) 항목을 조정하십시오.
- 가장자리가 흐릿하거나 어두운 이미지가 입력된 경우 [이상 종료]가 표시되거나 [정상 종료]가 표시되더라도 조정이 정확히 수행되지 않을 수 있습니다. 이 경우 다음 설정을 조정하십시오.
 - [ADVANCED 메뉴] 메뉴 → [입력 해상도] (▶ 100 페이지)
 - [위치] 메뉴 → [CLOCK PHASE] (▶ 95 페이지)
 - [위치] 메뉴 → [위치이동] (▶ 93 페이지)
- [디스플레이 옵션] 메뉴 → [자동 위치보정] (▶ 113 페이지)에 따라 특별 신호를 조정합니다.
- 컴퓨터 모델에 따라 자동 조정이 작동하지 않을 수도 있습니다.
- C-SY 또는 SYNC ON GREEN 신호 동기화를 위해 자동 조정이 작동하지 않을 수 있습니다.
- 자동 조정 중에는 이미지가 몇 초 동안 지장을 받을 수 있지만, 이것은 오작동이 아닙니다.
- 각 입력 신호에 대해 조정을 해야 합니다.
- 자동 조정이 진행되는 동안 <MENU> 버튼을 누르면 자동 조정을 취소할 수 있습니다.
- 자동 설정의 실행이 가능한 입력이 입력 중이라도 동영상 입력 중에 자동 설정 기능을 사용하면 올바르게 조정되지 않을 수 있습니다. [정상 종료]가 표시되더라도 [이상 종료]가 표시되거나 조정이 올바르게 완료되지 않을 수 있습니다.

이미지 종횡비 전환

입력에 따라 이미지 종횡비를 전환합니다.

ASPECT

버튼

1) <ASPECT> 버튼을 누릅니다.

- 버튼을 누를 때마다 이에 따라 설정이 바뀝니다.

참고

- 메뉴 조작을 사용하여 이미지의 화면비율도 전환할 수 있습니다. 자세한 내용은 [위치] 메뉴 → [화면비율] (▶ 93 페이지)을 참조하십시오.

기능 버튼 사용

<FUNCTION> 버튼에 다음 기능을 할당함으로써 단순화된 단축 버튼으로 사용할 수 있습니다.

[P IN P], [서브메모리], [시스템선택], [SYSTEM DAYLIGHT VIEW], [화면정지], [파형 모니터], [렌즈 메모리 불러오기], [좌우반전], [투사 방법]

FUNCTION

버튼

1) <FUNCTION> 버튼을 누릅니다.

참고

- 기능 할당은 [프로젝터 설정] 메뉴 → [기능] (▶ 159 페이지)에서 수행됩니다.

내부 테스트 패턴 표시

프로젝터에는 프로젝트의 상태를 확인하기 위해 9 개의 내부 테스트 패턴이 있습니다 . 테스트 패턴을 표시하려면 다음 단계를 실행하십시오 .



- 1) <TEST PATTERN> 버튼을 누릅니다 .
- 2) 테스트 패턴을 선택하려면 ◀▶ 를 누르십시오 .

참고

- 메뉴 조작을 이용해서 테스트 패턴을 표시할 수도 있습니다 . 자세한 내용은 "[테스트 패턴] 메뉴" (▶ 167 페이지) 을 참조하십시오 .
- 위치, 크기, 기타 요인 설정은 이 테스트 패턴에 반영되지 않습니다 . 다양한 조정을 수행하기 전에 입력 신호를 표시하십시오 .

상태 기능 사용

프로젝터의 상태를 표시합니다 .



- 1) <STATUS> 버튼을 누릅니다 .
 - [상태] 화면이 표시됩니다 .

상태	1/6
프로젝터 모델	RZ31K(L23456789012)
프로젝터 사용시간	100000h
광원 사용시간	100000h / 100000h
메인/서브 버전	1.00 / 1.00
흡입구 온도	31°C/87°F
광학모듈 온도	27°C/80°F
배출구 온도	31°C/87°F
광원1-B 온도	31°C/87°F
광원1-S 온도	31°C/87°F
광원2-B 온도	31°C/87°F
광원2-S 온도	31°C/87°F
셀프 테스트	정상
EXIT 이메일 보내기	
◀▶ 변경	⏎ 종료

참고

- 메뉴 조작을 이용해서 프로젝트 상태를 표시할 수도 있습니다 . 자세한 내용은 [프로젝트 설정] 메뉴 → [상태] (▶ 160 페이지) 을 참조하십시오 .

교류전압 모니터 기능 사용

입력 공급 전압의 값은 프로젝터 측면의 자가 진단 표시에 표시할 수 있습니다.

■ 투사 중에 표시하려면

1) 전원 켜기 <I> 버튼을 누릅니다.

- 입력 공급 전압의 값은 자가 진단 표시에 숫자값으로만 표시됩니다.
- 표시는 약 3 초 후에 자동으로 꺼집니다.

■ 대기 모드 중에 표시하려면

1) 전원 대기 <O> 버튼을 누릅니다.

- 입력 공급 전압의 값은 자가 진단 표시에 숫자값으로만 표시됩니다.
- 표시는 약 3 초 후에 자동으로 꺼집니다.

참고

- [프로젝터 설정] 메뉴 → [교류전압 모니터] (→ 162 페이지) 을 [켜짐] 으로 설정하면 자가 진단 표시에 입력 공급 전압의 값을 항상 표시할 수 있습니다.
- 입력 공급 전압의 값은 [프로젝터 설정] 메뉴 → [스텐바이모드] (→ 151 페이지) 가 [ECOLOGY] 로 설정된 경우 대기 중에 자가 진단 표시에 표시할 수 없습니다.
- 조작은 제어 패널에서 전원 켜기 <I> 버튼 또는 전원 대기 <O> 버튼을 사용해서도 수행할 수 있습니다.

리모컨의 설정 ID 번호

여러 대의 프로젝터를 함께 사용할 경우 각 프로젝터에 독특한 ID 번호를 할당해 놓으면 리모컨 한 대를 사용하여 프로젝터 전체를 동시에 조작하거나 각 프로젝터를 개별적으로 조작할 수 있습니다.

프로젝터의 ID 번호를 설정한 후 리모컨에 동일한 ID 번호를 설정합니다.

프로젝터의 공장 기본 ID 번호는 [전체] 로 설정되어 있습니다. 프로젝터 한 대만 사용할 경우 리모컨에 있는 <ID ALL> 버튼을 누릅니다. 또한 프로젝터 ID 를 모르는 경우라도 리모컨의 <ID ALL> 버튼을 누르면 프로젝터를 제어할 수 있습니다.



1) 리모컨에서 <ID SET> 버튼을 누릅니다.

2) 숫자 (<0> - <9>) 버튼을 사용하여 5 초 이내에 프로젝터 본체에 설정된 1 자리 또는 2 자리 ID 번호를 누릅니다.

- <ID ALL> 버튼을 누르면 프로젝터 본체의 ID 번호 설정에 상관없이 프로젝터를 제어할 수 있습니다.

주의

- 리모컨의 ID 번호는 프로젝터 본체없이도 설정할 수 있으므로 리모컨에서 <ID SET> 버튼을 함부로 누르지 마십시오. <ID SET> 버튼을 누른 후 5 초 안에 숫자 (<0> - <9>) 버튼을 누르지 않으면 ID 번호가 <ID SET> 버튼을 누르기 전의 원래 값으로 돌아갑니다.
- 리모컨에 설정된 ID 번호는 다시 설정하지 않으면 그대로 저장됩니다. 하지만 리모컨을 배터리가 없는 채로 방치해두면 ID 번호가 지워집니다. 배터리를 교체한 뒤 동일한 ID 번호로 다시 설정하십시오.

참고

- 리모컨의 ID 번호가 [0] 으로 설정된 경우, [전체] 로 설정된 경우와 마찬가지로 프로젝터 본체의 ID 번호 설정에 상관없이 프로젝터를 제어할 수 있습니다.
- [프로젝터 설정] 메뉴 → [프로젝터 ID] 에서 프로젝터 본체의 ID 번호를 설정합니다.

4 장 설정

이 장에서는 화면 메뉴를 사용하여 수행할 수 있는 설정과 조정에 대해 설명합니다.

메뉴 탐색

화면 메뉴 (메뉴) 는 프로젝터의 다양한 설정과 조정을 수행하는 데 사용됩니다 .

메뉴를 통해서 네비게이트하기

작동 절차



버튼

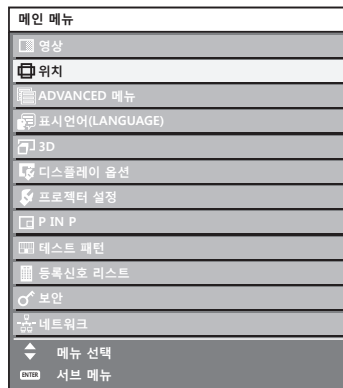
1) 리모컨 또는 제어 패널에서 <MENU> 버튼을 누릅니다 .

- [메인 메뉴] 화면이 표시됩니다 .



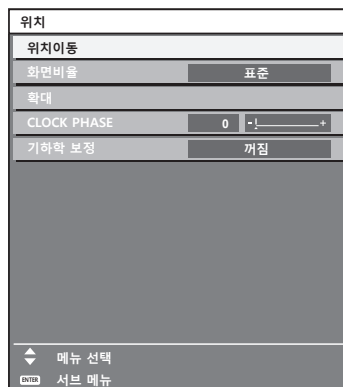
2) ▲▼ 버튼을 눌러 메인 메뉴의 항목을 선택합니다 .

- 선택한 항목이 노란색으로 강조 표시됩니다 .



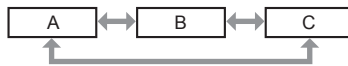
3) <ENTER> 버튼을 누릅니다 .

- 선택한 메인 메뉴의 서브 메뉴 항목이 표시됩니다 .



4) 서브 메뉴를 선택하려면 ▲▼ 버튼을 누르고 설정을 변경하거나 조정하려면 ◀▶ 또는 <ENTER> 버튼을 누릅니다.

- ◀▶ 버튼을 누를 때마다 다음과 같은 순서로 일부 항목이 전환됩니다.



- 일부 항목의 경우 ◀▶ 을 눌러 아래에 표시된 대로 바 스케일을 포함한 개별 조정 화면을 표시합니다.



참고

- 메뉴 화면이 표시될 때 <MENU> 버튼을 누르면 이전 메뉴로 되돌아갑니다.
- 프로젝터에 입력할 신호에 따라 일부 항목 또는 기능을 조정하거나 사용할 수 없습니다. 항목을 조정하거나 사용할 수 없을 경우, 메뉴 화면의 항목이 검정색 문자로 표시되며 이것은 선택 또는 설정할 수가 없습니다. 입력 신호에 따라 [프리임 고정]이 표시되지 않을 수 있습니다.
메뉴 화면의 항목이 흑색 문자로 표시되어 항목을 조정 또는 설정할 수 없는 경우에는 대응하는 메뉴를 선택한 때에 <ENTER> 버튼을 누르면 그 원인이 표시됩니다.
- 신호가 입력되지 않은 경우에도 일부 항목을 조정할 수 있습니다.
- 약 5 초 동안 수행된 작동이 없으면 개별 조정 화면이 자동으로 지워집니다.
- 메뉴 항목에 대해서는 "메인 메뉴" (▶ 80 페이지) 및 "서브 메뉴" (▶ 81 페이지) 내용을 참조하십시오.
- 커서 색상은 [디스플레이 옵션] 메뉴 → [OSD] → [OSD 구성]의 설정에 따라 달라집니다. 선택한 항목은 공장 기본 설정에 따라 노란색 커서와 함께 표시됩니다.
- 세로방향 설정에서는 화면 메뉴가 측면에 표시됩니다.
화면 메뉴를 세로로 표시하려면 [디스플레이 옵션] 메뉴 → [OSD] → [OSD 회전]의 설정을 변경합니다.

조정 값을 공장 출하 시의 초기 설정으로 초기화

리모컨의 <DEFAULT> 버튼을 누르면 메뉴 항목에 조정된 값이 공장 출하 시의 초기 설정으로 복원됩니다.

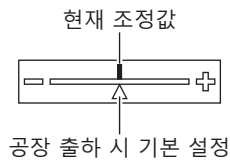


1) 리모컨에서 <DEFAULT> 버튼을 누릅니다.



참고

- 한 번에 설정을 모두 공장 기본 설정으로 초기화할 수 없습니다.
- 서브 메뉴에서 조정된 설정을 모두 한 번에 하나씩 공장 출하 시의 초기 설정으로 초기화하려면 [프로젝터 설정] 메뉴 → [초기화] 항목을 실행하십시오.
- 일부 항목은 리모컨의 <DEFAULT> 버튼을 눌러 공장 출하 시 초기 설정으로 초기화할 수 없습니다. 해당 항목을 개별적으로 조정합니다.
- 개별 조정 화면에서 바 스케일 아래 삼각형 표시가 공장 출하 시의 초기 설정을 나타냅니다. 삼각형 표시의 위치는 선택한 입력 신호에 따라 달라집니다.



메인 메뉴

메인 메뉴에는 다음의 항목이 있습니다.

메인 메뉴 항목을 선택하면 화면이 서브 메뉴 선택 화면으로 바뀝니다.

메인 메뉴 항목		페이지
	[영상]	85
	[위치]	93
	[ADVANCED 메뉴]	99
	[표시언어 (LANGUAGE)]	105

메인 메뉴 항목		페이지
	[3D]	106
	[디스플레이 옵션]	111
	[프로젝터 설정]	132
	[P IN P]	165
	[테스트 패턴]	167
	[등록번호 리스트]	168
	[보안]	171
	[네트워크]	175

서브 메뉴

선택된 메인 메뉴 항목의 서브 메뉴가 표시되고 서브 메뉴에서 항목을 설정하고 조정할 수 있습니다.

[영상]

서브 메뉴 항목	공장 기본 설정	페이지
[영상 모드]	[그래픽] ^{*1}	85
[명암]	[0] ^{*2}	85
[밝기]	[0] ^{*2}	86
[컬러]	[0] ^{*2}	86
[틸트]	[0] ^{*2}	86
[색온도 설정]	[표준] ^{*2}	86
[감마]	[표준] ^{*2}	88
[SYSTEM DAYLIGHT VIEW]	[꺼짐] ^{*2}	89
[선명도]	[+8] ^{*2}	89
[잡음제거]	[2] ^{*2}	90
[다이내믹 콘트라스트]	[2] ^{*2}	90
[컬러 스페이스]	[네이티브]	91
[시스템선택]	[YPbPr] ^{*1}	92

*1 신호 입력에 따라 달라집니다.

*2 [영상 모드]에 따라 달라집니다.

[위치]

서브 메뉴 항목	공장 기본 설정	페이지
[위치이동]	—	93
[화면비율]	[표준] ^{*1}	93
[확대]	—	94
[CLOCK PHASE]	[0] ^{*1}	95
[기하학 보정]	[꺼짐]	95

*1 신호 입력에 따라 달라집니다.

[ADVANCED 메뉴]

서브 메뉴 항목	공장 기본 설정	페이지
[DIGITAL CINEMA REALITY]	[자동] ^{*1}	99
[여백조정]	—	99
[입력 해상도]	—	100
[CLAMP 위치]	[24] ^{*1}	100

서브 메뉴 항목	공장 기본 설정	페이지
[에지 블렌딩]	[꺼짐]	101
[응답 프레임]	[표준]	102
[프레임 생성]	—	103
[프레임 고정]	—	104
[RASTER 위치]	—	104

*1 신호 입력에 따라 달라집니다.

[표시언어 (LANGUAGE)]

세부 내용 (➔ 105 페이지)

[3D]

서브 메뉴 항목	공장 기본 설정	페이지
[3D 시스템 설정]	[1 대]	106
[3D SYNC 설정]	—	106
[3D 방식전환]	[자동] ^{*1}	107
[좌우반전]	[표준]	107
[3D 칼라 매칭]	[2D/3D 공통]	108
[3D 영상밸런스]	—	108
[다크 타임 설정]	[1.5 ms]	108
[3D 프레임 지연]	[0us]	109
[3D 테스트 모드]	[표준]	109
[3D 테스트 패턴]	—	109
[3D 안전주의 메시지]	[켜짐]	110
[3D 시청에 관한 유의사항]	—	110

*1 선택한 신호 단자에 따라 달라집니다.

[디스플레이 옵션]

서브 메뉴 항목	공장 기본 설정	페이지
[컬러 조정]	[꺼짐]	111
[대화면색보정]	[꺼짐]	112
[스크린 설정]	—	112
[자동신호]	[꺼짐]	113
[자동 위치보정]	—	113
[백업 입력 설정]	—	114
[사이멀 입력 설정]	—	115
[RGB IN]	—	116
[DVI-D IN]	—	117
[HDMI IN]	—	119
[DIGITAL LINK IN]	—	120
[SDI IN]	—	121
[OSD]	—	123
[이미지 회전]	[꺼짐]	125
[바탕색상]	[청색]	126
[로고 설정]	[디폴트 로고]	126
[균일도]	—	126
[셔터설정]	—	127
[화면정지]	—	129
[파형 모니터]	[꺼짐]	130
[컷오프]	—	131

[프로젝터 설정] 

서브 메뉴 항목	공장 기본 설정	페이지
[프로젝터 ID]	[전체]	132
[투사 방법]	—	132
[렌즈]	—	133
[작동 설정]	—	144
[광원 출력]	[83.3%]	147
[밝기 조정]	—	147
[스텝바이모드]	[표준]	151
[무신호 자동오프]	[무효]	152
[무신호 소등]	[무효]	152
[기동방법]	[라스트 메모리]	152
[스타트 업 입력 선택]	[유지]	152
[날짜 / 시간]	—	153
[스케줄]	[꺼짐]	154
[MULTI PROJECTOR SYNC 설정]	—	156
[RS-232C]	—	157
[REMOTE 2 설정]	[표준]	159
[기능]	—	159
[상태]	—	160
[교류전압 모니터]	[꺼짐]	162
[필터설정]	—	162
[모든 사용자 데이터 저장]	—	163
[모든 사용자 데이터 실행]	—	163
[초기화]	—	163
[서비스 암호]	—	164

[P IN P] 

세부 내용 (➡ 165 페이지)

[테스트 패턴] 

세부 내용 (➡ 167 페이지)

[등록신호 리스트] 

세부 내용 (➡ 168 페이지)

[보안] 

서브 메뉴 항목	공장 기본 설정	페이지
[보안 암호]	[꺼짐]	171
[보안 암호 변경]	—	171
[표시설정]	[꺼짐]	171
[문자 변경]	—	172
[제어 장치 설정]	—	172
[조작설정 패스워드 변경]	—	173

[네트워크] 

서브 메뉴 항목	공장 기본 설정	페이지
[DIGITAL LINK 모드]	[자동]	175
[DIGITAL LINK 상태]	—	175
[네트워크 설정]	—	176

4 장 설정 — 메뉴 탐색

서브 메뉴 항목	공장 기본 설정	페이지
[네트워크 조정]	—	176
[네트워크 상태]	—	176
[DIGITAL LINK 메뉴]	—	177
[Art-Net 설정]	[꺼짐]	177
[Art-Net CH 설정]	[2]	177
[Art-Net 상태]	—	179

참고

- 프로젝터에 입력할 일부 신호 형식에는 일부 항목을 조정하거나 사용할 수 없습니다.
항목을 조정하거나 사용할 수 없을 경우, 메뉴 화면의 항목이 검정색 문자로 표시되고 조정 또는 설정할 수 없습니다.
- 서브 메뉴 항목 및 공장 기본 설정은 선택한 입력 단자에 따라 달라집니다.

[영상] 메뉴

메뉴 화면에서 메인 메뉴의 [영상] 를 선택하고 서브 메뉴에서 항목을 선택합니다.
메뉴 화면의 작동에 대해서는 “메뉴를 통해서 네비게이트하기” (➡ 79 페이지) 을 참조하십시오 .

[영상 모드]

이미지 소스와 프로젝터가 사용되는 환경에 적합한 원하는 영상 모드로 전환할 수 있습니다 .

- 1) ▲▼ 을 눌러 [영상 모드] 를 선택합니다 .
- 2) ◀▶ 을 누릅니다 .
 - [영상 모드] 개별 조정 화면이 표시됩니다 .
- 3) ◀▶ 을 눌러 항목을 전환합니다 .
 - 버튼을 누를 때마다 항목이 전환됩니다 .

[표준]	이미지가 일반적으로 이미지를 이동하기에 적합하게 됩니다 .
[시네마]	이미지가 일반적으로 동영상 콘텐츠에 적합하게 됩니다 .
[내추럴]	이미지가 sRGB 규격입니다 .
[DICOM SIM.]	이미지가 DICOM Part 14 그레이스케일 표준과 유사하게 됩니다 .
[다이내믹]	밝은 영역에서 사용할 경우 빛 출력은 최대화됩니다 .
[그래픽]	이미지는 개인 컴퓨터에 입력하기에 적합하게 됩니다 .
[사용자]	원하는 영상 모드를 설정합니다 .

참고

- 공장 기본 영상 모드는 정지 이미지 입력 신호의 경우 [그래픽], 동영상 기반 입력 신호의 경우 [표준] 입니다 .
- DICOM 은 “Digital Imaging and COmmunication in Medicine” 의 약어이며 의료용 영상 기기를 위한 표준입니다 . DICOM 이름이 사용되더라도 이 프로젝터는 의료 기기가 아니며 , 표시 영상의 진단 등과 같은 용도로 사용해서는 안 됩니다 .
- 새 신호가 입력될 때 지정된 값으로 저장하기 위해 각각의 [영상 모드] 를 선택할 때 <ENTER> 버튼을 누릅니다 . [영상] 메뉴에서 [시스템선택] 을 제외한 모든 항목의 데이터가 저장됩니다 .
- 공장 출하 시의 초기 설정에서 [사용자] 는 ITU-R BT.709 표준을 준수하는 이미지로 설정되어 있습니다 .

[사용자] 이름 변경

- 1) ▲▼ 을 눌러 [영상 모드] 을 선택합니다 .
- 2) ◀▶ 을 눌러 [사용자] 을 선택합니다 .
- 3) <ENTER> 버튼을 누릅니다 .
 - [영상 모드] 세부 화면이 표시됩니다 .
- 4) ▲▼ 을 눌러 [영상모드 명칭변경] 을 선택하고 <ENTER> 버튼을 누릅니다 .
 - [영상모드 명칭변경] 화면이 표시됩니다 .
- 5) ▲▼◀▶ 을 눌러 텍스트를 선택하고 , <ENTER> 버튼을 눌러 텍스트를 입력합니다 .
- 6) ▲▼◀▶ 을 눌러 [OK] 을 선택하고 <ENTER> 버튼을 누릅니다 .
 - 영상 모드 이름이 변경됩니다 .

[명암]

색상 명암을 조정할 수 있습니다 .

- 1) ▲▼ 을 눌러 [명암] 를 선택합니다 .
- 2) ◀▶ 또는 <ENTER> 버튼을 누릅니다 .
 - [명암] 개별 조정 화면이 표시됩니다 .
- 3) ◀▶ 을 눌러 레벨을 조정합니다 .

조작	조정	조정 범위
▶ 을 누릅니다 .	화면이 더 밝아집니다 .	-31 - +31
◀ 을 누릅니다 .	화면이 더 어두워집니다 .	

주의

- 흑색 레벨을 조정해야 할 때 [밝기]를 먼저 조정합니다.

[밝기]

투사된 이미지의 어두운 (흑색) 부분을 조정할 수 있습니다.

- 1) ▲▼을 눌러 [밝기]를 선택합니다.
- 2) ◀▶ 또는 <ENTER> 버튼을 누릅니다.
 - [밝기] 개별 조정 화면이 표시됩니다.
- 3) ◀▶을 눌러 레벨을 조정합니다.

조작	조정	조정 범위
▶을 누릅니다.	화면의 어두운 (흑색) 부분 밝기를 증가시킵니다.	-31 - +31
◀을 누릅니다.	화면의 어두운 (흑색) 부분 밝기를 감소시킵니다.	

[컬러]

투사된 이미지의 색상 채도를 조정할 수 있습니다.

- 1) ▲▼을 눌러 [컬러]를 선택합니다.
- 2) ◀▶ 또는 <ENTER> 버튼을 누릅니다.
 - [컬러] 개별 조정 화면이 표시됩니다.
- 3) ◀▶을 눌러 레벨을 조정합니다.

조작	조정	조정 범위
▶을 누릅니다.	색을 짙게 합니다.	-31 - +31
◀을 누릅니다.	색을 얇게 합니다.	

[틴트]

투사된 이미지의 스킨톤을 조정할 수 있습니다.

- 1) ▲▼을 눌러 [틴트]를 선택합니다.
- 2) ◀▶ 또는 <ENTER> 버튼을 누릅니다.
 - [틴트] 개별 조정 화면이 표시됩니다.
- 3) ◀▶을 눌러 레벨을 조정합니다.

조작	조정	조정 범위
▶을 누릅니다.	스킨톤을 녹색계 색상으로 조정합니다.	-31 - +31
◀을 누릅니다.	스킨톤을 적색계 보라색으로 조정합니다.	

[색온도 설정]

영상된 이미지의 흰색 영역이 푸른빛이거나 붉은빛인 경우 색상 온도를 전환할 수 있습니다.

색 온도 조절

- 1) ▲▼을 눌러 [색온도 설정]를 선택합니다.
- 2) ◀▶ 또는 <ENTER> 버튼을 누릅니다.
 - [색온도 설정] 개별 조정 화면이 표시됩니다.
- 3) ◀▶을 눌러 항목을 전환합니다.
 - 버튼을 누를 때마다 항목이 전환됩니다.

[표준]	공장 출하 시 기본 설정.
------	----------------

[사용자 1]	원하는 대로 화이트 밸런스를 조정합니다. 자세한 내용은 “원하는 화이트 밸런스 조정”
[사용자 2]	(⇒ 87 페이지) 을 참조하십시오.
[3200K] - [9300K]	100 K 간격으로 설정할 수 있습니다. 이미지가 자연스럽게 되도록 선택합니다.

참고

- [영상 모드] (⇒ 85 페이지) 이 [사용자] 또는 [DICOM SIM.] 으로 설정된 경우 [표준] 을 선택할 수 없습니다.
- [컬러 조정] (⇒ 111 페이지) 조정을 [꺼짐] 이외의 항목으로 설정하면 [색온도 설정] 이 [사용자 1] 로 고정됩니다.
- 색온도 숫자 값은 지침으로 제공되는 것입니다.

원하는 화이트 밸런스 조정

- 1) ▲▼ 을 눌러 [색온도 설정] 를 선택합니다.
- 2) ◀▶ 또는 <ENTER> 버튼을 누릅니다.
 - [색온도 설정] 개별 조정 화면이 표시됩니다.
- 3) ◀▶ 을 눌러 [사용자 1] 또는 [사용자 2] 을 선택합니다.
- 4) <ENTER> 버튼을 누릅니다.
 - [색온도 설정] 화면이 표시됩니다.
- 5) ▲▼ 을 눌러 [화이트 밸런스] 를 선택합니다.
- 6) <ENTER> 버튼을 누릅니다.
 - [화이트 밸런스] 화면이 표시됩니다.
- 7) ▲▼ 을 눌러 [화이트 밸런스 고] 또는 [화이트 밸런스 저] 을 선택합니다.
- 8) <ENTER> 버튼을 누릅니다.
 - [화이트 밸런스 고] 화면 또는 [화이트 밸런스 저] 화면이 표시됩니다.
- 9) ▲▼ 을 눌러 [빨강], [녹색] 또는 [파랑] 을 선택합니다.
- 10) ◀▶ 을 눌러 레벨을 조정합니다.

항목	조작	조정	조정 범위
[빨강]	▶을 누릅니다.	빨간색을 짙게 합니다.	[화이트 밸런스 고]: 0 - +255 (공장 기본 설정: +255) [화이트 밸런스 저]: -127 - +127 (공장 기본 설정: 0)
	◀을 누릅니다.	빨간색을 옅게 합니다.	
[녹색]	▶을 누릅니다.	녹색을 짙게 합니다.	
	◀을 누릅니다.	녹색을 옅게 합니다.	
[파랑]	▶을 누릅니다.	파란색을 짙게 합니다.	
	◀을 누릅니다.	파란색을 옅게 합니다.	

참고

- [색온도 설정] 을 올바르게 조정하십시오. 충분한 조정이 이루어지지 않으면 모든 색상이 적절히 표시되지 않습니다. 조정이 충분하지 않은 것처럼 보이면 리모컨에서 <DEFAULT> 버튼을 눌러 선택 항목에 대한 설정만 공장 기본 설정으로 되돌릴 수 있습니다.

기존 색온도 설정을 기반으로 원하는 화이트 밸런스 조정

- 1) ▲▼ 을 눌러 [색온도 설정] 을 선택합니다.
- 2) ◀▶ 또는 <ENTER> 버튼을 누릅니다.
 - [색온도 설정] 개별 조정 화면이 표시됩니다.
- 3) ◀▶ 을 눌러 [표준], [사용자 1] 및 [사용자 2] 이외의 항목을 선택합니다.
- 4) <ENTER> 버튼을 누릅니다.
 - [**** 로 변경] 화면이 표시됩니다.
- 5) ▲▼ 을 눌러 [사용자 1] 또는 [사용자 2] 을 선택합니다.
 - 변경된 색온도의 상태가 선택한 항목에 저장됩니다.

- 6) <ENTER> 버튼을 누릅니다.
 - 확인 화면이 표시됩니다.
- 7) ◀▶ 을 눌러 [실행] 을 선택하고 <ENTER> 버튼을 누릅니다.
 - [사용자 1] 또는 [사용자 2] 데이터를 덮어씁니다.
 - ◀▶ 을 눌러 [취소] 를 선택하고, <ENTER> 버튼을 누르면 데이터를 덮어쓰지 않습니다.
 - [화이트 밸런스 고] 화면이 표시됩니다.
- 8) ▲▼ 을 눌러 [빨강], [녹색] 또는 [파랑] 을 선택합니다.
- 9) ◀▶ 을 눌러 레벨을 조정합니다.

참고

- [색온도 설정] 을 올바르게 조정하십시오. 충분한 조정이 이루어지지 않으면 모든 색상이 적절히 표시되지 않습니다. 조정이 충분하지 않은 것처럼 보이면 리모컨에서 <DEFAULT> 버튼을 눌러 선택 항목에 대한 설정만 공장 기본 설정으로 되돌릴 수 있습니다.
- 색온도가 변경되면 변경 전 / 후의 색상이 약간 달라집니다.

[사용자 1] 또는 [사용자 2] 의 이름 변경

- 1) ▲▼ 을 눌러 [색온도 설정] 를 선택합니다.
- 2) ◀▶ 또는 <ENTER> 버튼을 누릅니다.
 - [색온도 설정] 개별 조정 화면이 표시됩니다.
- 3) ◀▶ 을 눌러 [사용자 1] 또는 [사용자 2] 을 선택합니다.
- 4) <ENTER> 버튼을 누릅니다.
 - [색온도 설정] 화면이 표시됩니다.
- 5) ▲▼ 을 눌러 [색온도 설정 명칭변경] 를 선택합니다.
- 6) <ENTER> 버튼을 누릅니다.
 - [색온도 설정 명칭변경] 화면이 표시됩니다.
- 7) ▲▼◀▶ 을 눌러 텍스트를 선택하고, <ENTER> 버튼을 눌러 텍스트를 입력합니다.
- 8) ▲▼◀▶ 을 눌러 [OK] 를 선택하고 <ENTER> 버튼을 누릅니다.
 - 색온도에 설정된 이름이 변경됩니다.

참고

- 이름이 변경되면 [사용자 1], [사용자 2] 표시도 변경됩니다.

[감마]

감마 모드를 전환할 수 있습니다.

- 1) ▲▼ 을 눌러 [감마] 을 선택합니다.
- 2) ◀▶ 또는 <ENTER> 버튼을 누릅니다.
 - [감마] 개별 조정 화면이 표시됩니다.
- 3) ◀▶ 을 눌러 항목을 전환합니다.
 - 버튼을 누를 때마다 항목이 전환됩니다.

[표준] ¹⁾	이 프로젝트에 고유한 감마 모드.
[사용자 1]	사용자가 등록한 감마 데이터를 사용합니다.
[사용자 2]	(등록에는 별도의 소프트웨어가 필요합니다. 대리점에 문의하십시오.)
[HDR ST2084-500]	최고 휘도가 500 nt 인 것으로 가정하며 HDR (High Dynamic Range, 고다이내믹 범위) 을 지원하는 SMPTE ST 2084 규격의 감마 모드.
[HDR ST2084-1000]	최고 휘도가 1 000 nt 인 것으로 가정하며 HDR (High Dynamic Range, 고다이내믹 범위) 을 지원하는 SMPTE ST 2084 규격의 감마 모드.
[HDR HLG]	HDR (High Dynamic Range, 고다이내믹 범위) 을 지원하는 ARIB STD-B67 규격의 감마 모드 (HLG: Hybrid Log Gamma, 하이브리드 로그 감마 시스템).
[DICOM SIM.]	영상이 DICOM 표준과 유사하게 됩니다.

[1.0]	원하는 대로 이미지가 나타나도록 설정합니다. 0.1 간격으로 [2.0] ~ [2.8] 범위를 설정할 수 있습니다.
[1.8]	
[2.0] - [2.8]	

*1 [영상 모드] 이 [다이내믹], [사용자] 또는 [DICOM SIM.] 으로 설정된 경우 [표준] 을 선택할 수 없습니다.

참고

- DICOM 은 “Digital Imaging and COmmunication in Medicine” 의 약어이며 의료용 영상 기기를 위한 표준입니다. DICOM 이름이 사용되더라도 이 프로젝터는 의료 기기가 아니며, 표시 영상의 진단 등과 같은 용도로 사용해서는 안 됩니다.

[사용자 1] 또는 [사용자 2] 의 이름 변경

- 1) ▲▼ 을 눌러 [감마] 을 선택합니다.
- 2) ◀▶ 또는 <ENTER> 버튼을 누릅니다.
 - [감마] 개별 조정 화면이 표시됩니다.
- 3) ◀▶ 을 눌러 [사용자 1] 또는 [사용자 2] 을 선택합니다.
- 4) <ENTER> 버튼을 누릅니다.
 - [감마] 화면이 표시됩니다.
- 5) <ENTER> 버튼을 누릅니다.
 - [감마 명칭변경] 화면이 표시됩니다.
- 6) ▲▼◀▶ 을 눌러 텍스트를 선택하고, <ENTER> 버튼을 눌러 텍스트를 입력합니다.
- 7) ▲▼◀▶ 을 눌러 [OK] 을 선택하고 <ENTER> 버튼을 누릅니다.
 - 선택한 감마 이름이 변경됩니다.

참고

- 이름이 변경되면 [사용자 1], [사용자 2] 표시도 변경됩니다.

[SYSTEM DAYLIGHT VIEW]

이미지가 밝은 빛에서 투사된 경우라도 이미지를 최적으로 선명하게 수정할 수 있습니다.

- 1) ▲▼ 을 눌러 [SYSTEM DAYLIGHT VIEW] 를 선택합니다.
- 2) ◀▶ 또는 <ENTER> 버튼을 누릅니다.
 - [SYSTEM DAYLIGHT VIEW] 개별 조정 화면이 표시됩니다.
- 3) ◀▶ 을 눌러 항목을 전환합니다.
 - 버튼을 누를 때마다 항목이 전환됩니다.

[꺼짐]	보정 없음.
[1] - [6]	이미지의 선명도를 보정합니다. 값이 클수록 보정 크기가 세집니다.

[선명도]

투사된 이미지의 선명도를 조정할 수 있습니다.

- 1) ▲▼ 을 눌러 [선명도] 를 선택합니다.
- 2) ◀▶ 또는 <ENTER> 버튼을 누릅니다.
 - [선명도] 개별 조정 화면이 표시됩니다.
- 3) ◀▶ 을 눌러 레벨을 조정합니다.

조작	조정	조정 범위
▶ 을 누릅니다.	윤곽이 선명해집니다.	0 - +15
◀ 을 누릅니다.	윤곽이 흐려집니다.	

참고

- 조정 값이 [+15] 일 때 ▶ 를 누르면 값이 [0] 가 됩니다. 조정 값이 [0] 일 때 ◀ 를 누르면 값이 [+15] 가 됩니다.

[잡음제거]

입력 이미지의 품질이 좋지 않고 이미지 신호에서 잡음이 발생할 때 잡음을 줄일 수 있습니다.

- 1) ▲▼ 을 눌러 [잡음제거] 를 선택합니다.
- 2) ◀▶ 또는 <ENTER> 버튼을 누릅니다.
 - [잡음제거] 개별 조정 화면이 표시됩니다.
- 3) ◀▶ 을 눌러 항목을 전환합니다.
 - 버튼을 누를 때마다 항목이 전환됩니다.

[꺼짐]	보정 없음.
[1]	잡음을 약간 보정합니다.
[2]	잡음을 적절히 보정합니다.
[3]	잡음을 크게 보정합니다.

주의

- 잡음을 줄인 입력 신호로 설정될 때 이미지는 원래 상태와 다르게 보일 수 있습니다. 이러한 경우, [꺼짐] 으로 설정하십시오.

[다이나믹 콘트라스트]

이미지에 따라 광원의 빛 조절 및 신호 보정이 자동으로 수행되어 이미지에 맞게 대비를 최적으로 조정합니다.

- 1) ▲▼ 을 눌러 [다이나믹 콘트라스트] 을 선택합니다.
- 2) ◀▶ 또는 <ENTER> 버튼을 누릅니다.
 - [다이나믹 콘트라스트] 개별 조정 화면이 표시됩니다.
- 3) ◀▶ 을 눌러 항목을 전환합니다.
 - 버튼을 누를 때마다 항목이 전환됩니다.

[꺼짐]	다이나믹 콘트라스트 기능을 비활성화합니다.
[1]	작은 정도로 광원을 조절하고 신호를 보정합니다.
[2]	중간 정도로 광원을 조절하고 신호를 보정합니다.
[3]	큰 정도로 광원을 조절하고 신호를 보정합니다.
[사용자]	원하는 보정을 설정합니다. 자세한 내용은 "원하는 보정을 합니다" (▶ 90 페이지) 을 참조하십시오.

원하는 보정을 합니다

- 1) ▲▼ 을 눌러 [다이나믹 콘트라스트] 을 선택합니다.
- 2) ◀▶ 또는 <ENTER> 버튼을 누릅니다.
 - [다이나믹 콘트라스트] 개별 조정 화면이 표시됩니다.
- 3) ◀▶ 을 눌러 [사용자] 을 선택합니다.
- 4) <ENTER> 버튼을 누릅니다.
 - [다이나믹 콘트라스트] 화면이 표시됩니다.
- 5) ▲▼ 를 눌러 설정할 항목을 선택합니다.
 - 세부 설정에 있는 항목은 ◀▶ 를 누를 때마다 전환됩니다.
 - [MULTI PROJECTOR SYNC 설정] 이 선택되면 <ENTER> 버튼을 누릅니다.

항목 설정	세부 내용	
[자동 콘트라스트] (자동 광원 조정)	[꺼짐]	광원을 조정하지 마십시오.
	[1] - [255]	값이 높아질수록, 광원의 빛 조정이 강해집니다. 1 간격으로 설정할 수 있습니다.
[밝기 신호세기] (신호의 밝기 수준 설정으로 빛 조정을 시작합니다)	[6%] - [50%]	입력중인 비디오 신호의 밝기 수준이 설정값보다 낮은 경우 광원을 조정합니다. 값이 높아질수록, 광원의 빛 조정을 하기 위한 범위가 커집니다. 1% 간격으로 설정할 수 있습니다. (공장 출하시 설정 : 30%)

4 장 설정 — [영상] 메뉴

항목 설정	세부 내용	
[소등 타이머] (라이트가 꺼질 때까지의 시간 설정)	[무효]	광원을 끄지 마십시오.
	[0.0s] - [10.0s]	입력중인 비디오 신호의 밝기 수준이 [소등 신호세기] 에서의 설정값보다 낮은 경우 광원을 끕니다. [0.0s] - [4.0s], [5.0s], [7.0s] 또는 [10.0s] 범위에서 항목을 선택합니다. 0.5 간격으로 [0.0s] - [4.0s] 범위를 선택할 수 있습니다.
[소등 신호세기] (신호의 밝기 수준 설정으로 라이트를 끕니다)	[0%] - [5%]	[소등 타이머]로 광원을 끄기 위한 비디오 신호의 밝기 수준을 설정합니다. 1% 간격으로 설정할 수 있습니다. (공장 출하시 설정: 0%)
[매뉴얼 조광] (수동 광원 조정)	[0] - [255]	값이 클수록 보정 크기가 세집니다. 1 간격으로 설정할 수 있습니다. (공장 출하시 설정: 255)
[다이나믹감마] (신호 보정 조정)	[꺼짐]	신호를 보정하지 않습니다.
	[1]	신호를 약간 보정합니다.
	[2]	신호를 적절히 보정합니다.
	[3]	신호를 크게 보정합니다.
[MULTI PROJECTOR SYNC 설정]		콘트라스트 동기화 기능을 설정합니다. 이 설정 항목은 다음 메뉴 항목에 공통입니다. • [프로젝터 설정] 메뉴 → [MULTI PROJECTOR SYNC 설정] 자세한 내용은 [프로젝터 설정] 메뉴 → [MULTI PROJECTOR SYNC 설정] (▶ 156 페이지) 을 참조하십시오.

참고

- [소등 타이머]가 [무효]로 설정되면 [소등 신호세기]를 설정할 수 없습니다.
- [소등 타이머]가 [무효] 이외로 설정된 경우, 이 기능으로 광원을 끈 상태에서부터 다시 광원을 켜기 위한 조건입니다.
 - 입력중인 비디오 신호의 밝기 수준이 [소등 신호세기]에서의 설정값을 초과한 경우
 - 입력 신호가 없는 경우
 - 메뉴 화면 (OSD) 또는 입력 가이드 등과 같은 화면상 표시, 테스트 패턴 또는 경고 메시지가 표시되는 경우
 - 작동 환경 온도가 약 0 °C (32 °F) 이고 원인으로 인해서 광원이 강제 점등한 경우
- 아날로그 신호의 이미지가 투사되면 비디오 신호의 밝기 수준을 탐지하는 동안 신호의 노이즈에 이미지가 영향을 받을 수 있습니다. 이 경우, 이미지의 밝기 수준이 [소등 신호세기]에서 설정한 값 아래로 떨어지더라도, 밝기 수준이 신호로써 해당 값보다 낮지 않다고 판단합니다.
- [다이나믹감마]가 [3]으로 설정되면 대비가 최대화됩니다.
- 밝기 조절 기능 및 다이나믹 콘트라스트 기능은 동시에 작동하지만 밝기와 색상을 측정하는 동안 다이나믹 콘트라스트는 작동하지 않습니다.
- 콘트라스트 동기화 기능은 여러 프로젝터의 투영된 이미지를 결합하여 멀티 디스플레이를 구축하면 각 프로젝터에 비디오 신호 입력의 밝기 수준을 공유함으로써 균형 잡힌 명암의 결합된 화면을 표시하는 기능입니다.
- [MULTI PROJECTOR SYNC 설정] → [모드]가 [꺼짐] 이외의 항목으로 설정되면 [3D SYNC 설정] 설정이 비활성화되고 [꺼짐]으로 고정됩니다.
- [3D SYNC 설정]이 [꺼짐] 이외의 항목으로 설정되면 다음의 설정이 비활성화되고 콘트라스트 동기화 기능 및 셔터 동기화 기능을 사용할 수 없습니다.
 - [영상] 메뉴 → [다이나믹 콘트라스트] → [사용자] → [MULTI PROJECTOR SYNC 설정]
 - [디스플레이 옵션] 메뉴 → [셔터설정] → [MULTI PROJECTOR SYNC 설정]
 - [프로젝터 설정] 메뉴 → [MULTI PROJECTOR SYNC 설정]

[컬러 스페이스]

이미지의 색재현에 사용되는 컬러 스페이스를 설정합니다.

- 1) ▲▼을 눌러 [컬러 스페이스]를 선택합니다.
- 2) ◀▶ 또는 <ENTER> 버튼을 누릅니다.
 - [컬러 스페이스] 개별 조정 화면이 표시됩니다.
- 3) ◀▶를 눌러 항목을 전환합니다.
 - 버튼을 누를 때마다 항목이 전환됩니다.

[네이티브]	이 프로젝터에 고유한 컬러 스페이스를 가진 이미지를 표시합니다.
[ITU-709]	ITU-R BT.709 표준을 준수하는 컬러 스페이스를 가진 이미지를 표시합니다.
[DCI-P3 emu.]	DCI-P3와 가까운 컬러 스페이스를 가진 이미지를 표시합니다.
[ITU-2020 emu.]	ITU-R BT.2020 표준과 가까운 컬러 스페이스를 가진 이미지를 표시합니다.

참고

- DCI-P3은 Digital Cinema Initiatives (DCI)에 의해 정의된 디지털 시네마 색상 범위의 사양입니다.

[시스템선택]

프로젝터가 자동으로 입력 신호를 감지하지만, 불안정한 신호가 입력될 때 수동으로 시스템 방법을 설정할 수 있습니다. 입력 신호와 일치하는 시스템 방법을 설정하십시오.

- 1) ▲▼ 을 눌러 [시스템선택] 를 선택합니다.
- 2) <ENTER> 버튼을 누릅니다.
- 3) ▲▼ 버튼을 눌러 시스템 형식을 선택합니다.
 - 이용 가능한 시스템 형식은 입력 신호에 따라 다릅니다.

단자	시스템 형식	
<R/P _R /VIDEO> 단자 , <G/Y>/<B/P _B /C> 단자	[자동], [NTSC], [NTSC4.43], [PAL], [PAL-M], [PAL-N], [SECAM] 또는 [PAL60] 을 선택합니다. 일반적으로 [자동] 으로 설정합니다. ([자동] 으로 설정하면 자동으로 [NTSC], [NTSC4.43], [PAL], [PAL-M], [PAL-N], [SECAM] 또는 [PAL60] 이 선택됩니다.) 설정을 사용된 TV 의 신호 방법으로 전환합니다.	
<RGB 1 IN> 단자, <RGB 2 IN> 단자	480/60i, 576/50i 또는 576/50p 신호	[RGB] 또는 [YCbCr] 을 선택합니다.
	640 x 480/60 또는 480/60p 신호	[640x480/60], [480/60p YCbCr] 또는 [480/60p RGB] 를 선택합니다.
	다른 동영상 기반 신호	[RGB] 또는 [YPbPr] 을 선택합니다.
<DVI-D IN> 단자	480/60i, 576/50i, 480/60p 또는 576/50p 신호	[RGB] 또는 [YCbCr] 을 선택합니다.
	다른 동영상 기반 신호	[RGB] 또는 [YPbPr] 을 선택합니다.
<HDMI IN> 단자, <DIGITAL LINK/LAN> 단자	480/60i, 576/50i, 480/60p 또는 576/50p 신호	[자동], [RGB] 또는 [YCbCr] 을 선택합니다.
	다른 동영상 기반 신호	[자동], [RGB] 또는 [YPbPr] 을 선택합니다.

- 4) <ENTER> 버튼을 누릅니다.

참고

- 프로젝트에 사용할 수 있는 비디오 신호 유형에 대한 자세한 내용은 “호환성 있는 신호 목록” (➡ 236 페이지) 를 참조하십시오.
- 연결된 일부 외부 장비의 경우 이 기능이 작동하지 않을 수 있습니다.
- SDI 입력에 대해 다음 메뉴 항목을 사용하여 시스템 방식을 설정할 수 있습니다.
 - [디스플레이 옵션] 메뉴 → [SDI IN] → [싱글 링크 설정] → [SDI1]/[SDI2] → [시스템선택]
 - [디스플레이 옵션] 메뉴 → [SDI IN] → [듀얼 링크 설정] → [시스템선택]

sRGB 규격 준수 비디오

sRGB 는 IEC (International Electrotechnical Commission) 에서 정의한 색 재현에 대한 국제 표준 (IEC61966-2-1) 입니다.

보다 정밀한 sRGB 규격 색상을 재현하려면 다음 단계를 따라 설정하십시오.

- 1) [컬러 조정] 을 [꺼짐] 으로 설정합니다.
 - [컬러 조정] (➡ 111 페이지) 를 참조하십시오.
- 2) [영상] 메뉴를 표시합니다.
 - “[영상] 메뉴” (➡ 85 페이지) 를 참조하십시오.
- 3) ▲▼ 을 눌러 [영상 모드] 를 선택합니다.
- 4) ◀▶ 버튼을 눌러 [내추럴] 을 설정합니다.
- 5) ▲▼ 을 눌러 [컬러] 를 선택합니다.
- 6) 리모컨에서 <DEFAULT> 버튼을 눌러 공장 출하 시의 초기 설정을 지정합니다.
- 7) 이제 5) ~ 6) 단계를 따라 [틴트], [색온도 설정], [감마] 및 [SYSTEM DAYLIGHT VIEW] 를 공장 출하 시 초기 설정으로 지정합니다.

참고

- sRGB 는 RGB 신호 입력에 대해서만 이용 가능합니다.

[위치] 메뉴

메뉴 화면에서 메인 메뉴의 [위치] 를 선택하고 서브 메뉴에서 항목을 선택합니다.
메뉴 화면의 작동에 대해서는 “메뉴를 통해서 네비게이트하기” (➡ 79 페이지) 을 참조하십시오 .

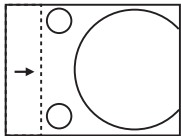
참고

- 옵션 DIGITAL LINK 출력 지원 장치 (모델 번호 : ET-YFB100G, ET-YFB200G) 를 <DIGITAL LINK/LAN> 단자에 연결한 경우 , 시작 시 DIGITAL LINK 출력 지원 장치의 메뉴에서 이동 , 화면 비율 및 클럭 위상을 조정합니다 .

[위치이동]

프로젝터와 화면의 상대적 위치가 올바르게 설치되었더라도 화면에 투사된 이미지가 이동되었으면 수직 또는 수평으로 이미지 위치를 이동할 수 있습니다 .

- 1) ▲▼ 을 눌러 [위치이동] 를 선택합니다 .
- 2) <ENTER> 버튼을 누릅니다 .
 - [위치이동] 화면이 표시됩니다 .
- 3) ▲▼◀▶ 을 눌러 위치를 조정합니다 .

방향	조작	조정	
수직 (위 / 아래) 조정	▲ 을 누릅니다 .	이미지 위치가 위로 이동합니다 .	
	▼ 을 누릅니다 .	이미지 위치가 아래로 이동합니다 .	
수평 (오른쪽 / 왼쪽) 조정	▶ 을 누릅니다 .	이미지 위치가 오른쪽으로 이동합니다 .	
	◀ 을 누릅니다 .	이미지 위치가 왼쪽으로 이동합니다 .	

참고

- 세로방향 설정의 경우 , “수직 (위 / 아래) 조정” 을 수행할 때 이미지 위치가 가로로 이동합니다 . “수평 (오른쪽 / 왼쪽) 조정” 을 수행할 때는 이미지 위치가 세로로 이동합니다 .

[화면비율]

이미지의 종횡 비율 전환할 수 있습니다 .

화면비율은 [디스플레이 옵션] 메뉴 → [스크린 설정] → [스크린 형식] 에서 선택한 화면 범위 이내에서 전환됩니다 . 먼저 [스크린 형식] 을 설정합니다 . (➡ 112 페이지)

- 1) ▲▼ 을 눌러 [화면비율] 를 선택합니다 .
- 2) ◀▶ 또는 <ENTER> 버튼을 누릅니다 .
 - [화면비율] 개별 조정 화면이 표시됩니다 .
- 3) ◀▶ 을 눌러 항목을 전환합니다 .
 - 버튼을 누를 때마다 항목이 전환됩니다 .

[표준]	입력 신호의 화면 비율을 변경하지 않고 이미지를 표시합니다 .
[VID 자동] ¹	프로젝터는 비디오 신호에 내장된 비디오 ID (VID) 를 식별하여 화면 크기를 4:3 또는 16:9 로 자동 전환하여 이미지를 표시합니다 . 이 기능은 NTSC 신호에 유효합니다 .

4 장 설정 — [위치] 메뉴

[자동] ²	프로젝터는 비디오 신호에 내장된 비디오 ID (VID) 를 식별하여 화면 크기를 4:3 또는 16:9 로 자동 전환하여 이미지를 표시합니다 . 이 기능은 480/60i 및 480/60p 신호에 유효합니다 .
[등배]	입력 신호의 해상도를 변경하지 않고 이미지를 표시합니다 .
[16:9]	표준 신호가 입력되면 종횡 비가 16:9 로 전환되어 이미지가 표시됩니다 ^{*3} . 와이드 화면 신호가 입력되면 ^{*4} 종횡 비를 변경하지 않고 이미지를 표시합니다 .
[4:3]	표준 신호가 입력되면 종횡비를 변경하지 않고 이미지를 표시합니다 ^{*3} . 와이드 화면 신호가 입력되고 ^{*4} , [스크린 형식] 에서 [4:3] 을 선택한 경우 , 4:3 으로 변환함으로써 이미지가 표시됩니다 . [스크린 형식] 에서 [4:3] 이외를 선택하면 이미지가 4:3 화면에 맞도록 입력 종횡비를 변경하지 않고 축소된 이미지가 표시됩니다 .
[H-FIT]	[스크린 형식] 에서 선택한 화면 범위의 전체 폭을 사용해 이미지를 표시합니다 . [스크린 형식] 에서 선택한 화면비율보다 수직 길이가 더 긴 종횡비가 신호에 있다면 이미지가 상단과 하단 일부가 잘린 상태로 표시됩니다 .
[V-FIT]	[스크린 형식] 에서 선택한 화면 범위의 전체 높이를 사용해 이미지를 표시합니다 . [스크린 형식] 에서 선택한 종횡 비보다 수평 길이가 더 긴 종횡 비이 신호에 있다면 이미지가 좌측과 우측 일부가 잘린 상태로 표시됩니다 .
[HV-FIT]	[스크린 형식] 에서 선택한 전체 화면 범위에서 이미지를 표시합니다 . 입력 신호의 종횡 비이 화면 범위의 화면 비율과 다르면 이미지가 [스크린 형식] 에서 선택한 화면의 종횡 비로 전환되어 표시됩니다 .

*1 비디오 신호 및 Y/C 신호 (NTSC) 입력 전용

*2 RGB 신호 (480/60i, 480/60p) 입력 전용

*3 표준 신호는 화면 비율이 4:3 또는 5:4 인 입력 신호입니다 .

*4 와이드 화면 신호는 화면 비율이 16:10, 16:9, 15:9 또는 15:10 인 입력 신호입니다 .

참고

- 일부 크기 모드는 특정 유형의 입력 신호에는 사용할 수 없습니다 . 비디오 신호 , Y/C 신호 (NTSC) 또는 아날로그 RGB 신호 (480/60i, 480/60p) 의 경우 [표준] 을 선택할 수 없습니다 .
- 입력 신호의 화면 비율과 다른 화면 비율을 선택하면 영상이 원본과 다르게 나타납니다 . 화면 비율을 선택할 때 이 점에 주의하십시오 .
- 카페나 호텔 같은 장소에서 이 프로젝터를 사용하여 상용으로 또는 공개 발표를 위한 프로그램을 표시할 경우 화면 비율을 조정하거나 확대 / 축소 기능을 사용하여 화면 이미지를 변경하는 것은 저작권 보호법에 따라 해당 프로그램에 대한 원래 저작권 소유자의 권리를 위반하는 행위일 수 있습니다 . 화면 비율 조정 , 확대 / 축소 기능 등과 같은 프로젝터의 기능을 사용할 때 주의하십시오 .
- 와이드 화면 이미지가 아닌 일반적인 (보통) 4:3 이미지를 와이드 화면에 표시하면 이미지의 가장자리가 보이지 않거나 왜곡될 수 있습니다 . 이러한 이미지는 이미지 제작자가 의도한 원래 형식으로 4:3 화면 비율로 보아야 합니다 .

[확대]

이미지 크기를 조정할 수 있습니다 .

[확대] 에서의 조정은 [위치] 메뉴 → [화면비율] 항목의 설정에 따라 달라집니다 .

[화면비율] 가 [표준] 와 [등배] 이 아닌 경우

- 1) ▲▼ 을 눌러 [확대] 를 선택합니다 .
- 2) <ENTER> 버튼을 누릅니다 .
 - [확대] 화면이 표시됩니다 .
- 3) ▲▼ 을 눌러 [연동] 를 선택합니다 .
- 4) ◀▶ 을 눌러 항목을 전환합니다 .

[꺼짐]	[수직] 및 [수평] 배율을 설정합니다 .
[켜짐]	[수평수직] 을 사용하여 배율을 설정합니다 . 이미지를 동일 배율로 수직과 수평으로 확대하거나 축소할 수 있습니다 .

- 5) ▲▼ 을 눌러 [수직] 또는 [수평] 을 선택합니다 .
 - [켜짐] 이 선택되어 있으면 [수평수직] 를 선택합니다 .
- 6) ◀▶ 을 눌러 조정합니다 .

참고

- [화면비율] 가 [등배] 로 설정되면 [확대] 을 조정할 수 없습니다 .

[화면비율] 가 [표준] 로 설정된 경우

- 1) ▲▼ 을 눌러 [확대] 을 선택합니다 .

- 2) <ENTER> 버튼을 누릅니다 .
 - [확대] 화면이 표시됩니다 .
- 3) ▲▼ 을 눌러 [모드] 를 선택합니다 .
- 4) ◀▶ 을 눌러 항목을 전환합니다 .

[INTERNAL]	[스크린 형식] 으로 설정된 화면 비율 내에서 크기를 확대합니다 .
[FULL]	[스크린 형식] 로 설정한 전체 표시 영역으로 크기를 확대하거나 축소합니다 .

- 5) ▲▼ 을 눌러 [연동] 를 선택합니다 .
- 6) ◀▶ 을 눌러 항목을 전환합니다 .

[꺼짐]	[수직] 및 [수평] 배율을 설정합니다 .
[켜짐]	[수평수직] 을 사용하여 배율을 설정합니다 . 이미지를 동일 배율로 수직과 수평으로 확대하거나 축소할 수 있습니다 .

- 7) ▲▼ 을 눌러 [수직] 또는 [수평] 을 선택합니다 .
 - [켜짐] 이 선택되어 있으면 [수평수직] 를 선택합니다 .
- 8) ◀▶ 을 눌러 조정합니다 .

참고

- [화면비율] 가 [표준] 로 설정되지 않은 경우 , [모드] 는 표시되지 않습니다 .

[CLOCK PHASE]

이미지가 깜박거리거나 윤곽선이 지저분할 때 최적 이미지를 얻도록 조정할 수 있습니다 .

- 1) ▲▼ 을 눌러 [CLOCK PHASE] 를 선택합니다 .
- 2) ◀▶ 또는 <ENTER> 버튼을 누릅니다 .
 - [CLOCK PHASE] 개별 조정 화면이 표시됩니다 .
- 3) ◀▶ 을 눌러 조정합니다 .
 - [0] 에서 [+31] 까지 범위에서 조정 값을 변경합니다 . 간섭 양이 최소화되도록 조정하십시오 .

참고

- 일부 신호는 조정하지 못할 수 있습니다 .
- 입력 컴퓨터가 불안정한 경우에는 최적의 값을 얻을 수 없습니다 .
- 전체 도트 수만큼 이동할 때 최적의 값을 얻을 수 없습니다 .
- <RGB 1 IN> 단자 또는 <RGB 2 IN> 단자에서 YCbCr/YPbPr 신호 또는 RGB 신호가 입력될 때만 [CLOCK PHASE] 를 조정할 수 있습니다 .
- 디지털 신호가 입력될 때는 [CLOCK PHASE] 를 조정할 수 없습니다 .
- 조정 값이 [+31] 일 때 ▶ 를 누르면 값이 [0] 가 됩니다 . 조정 값이 [0] 일 때 ◀ 를 누르면 값이 [+31] 가 됩니다 .

[기하학 보정]

투사된 이미지에서 여러 가지 유형의 왜곡을 보정할 수 있습니다 . 독자적인 이미지 처리 기술을 통해 특수 화면 모양에 정사각형 이미지를 투사할 수 있습니다 .

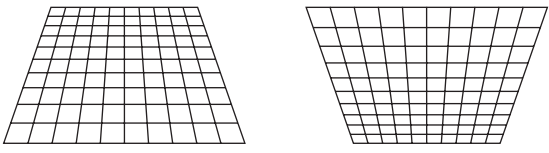
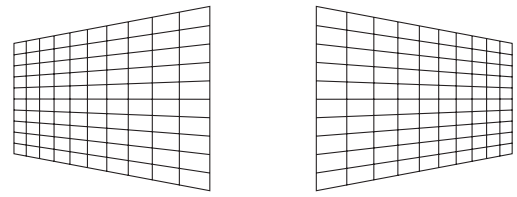
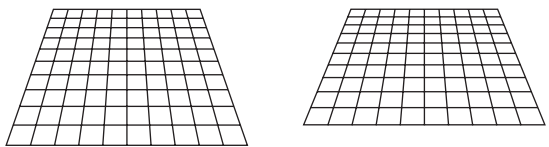
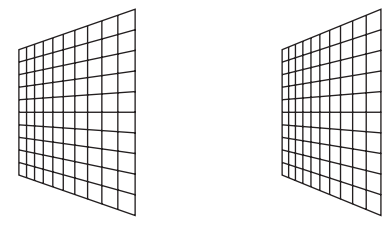
- 1) ▲▼ 을 눌러 [기하학 보정] 을 선택합니다 .
- 2) ◀▶ 을 눌러 항목을 전환합니다 .
 - 버튼을 누를 때마다 항목이 전환됩니다 .

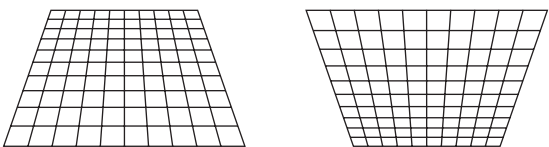
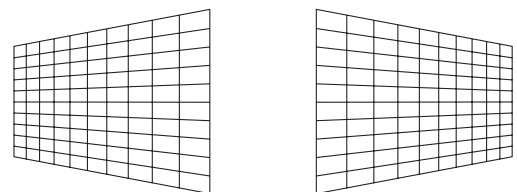
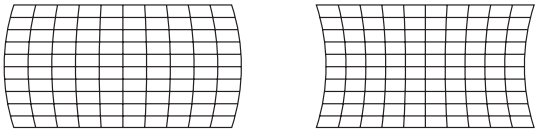
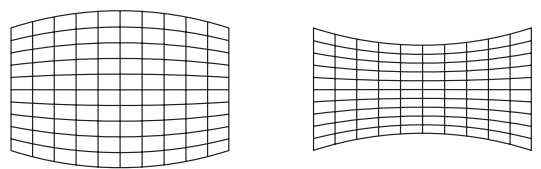
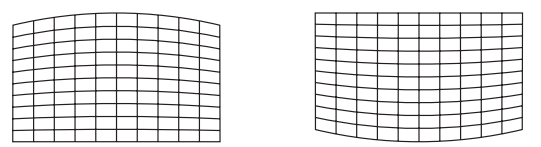
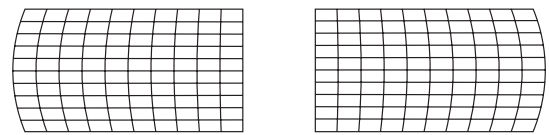
[꺼짐]	기하구조 조정을 수행하지 않습니다 .
[사다리꼴보정]	투사된 이미지에서 사다리꼴 왜곡을 조정합니다 .
[코너 / 핀 쿠션]	투사된 이미지의 네 모서리에서 왜곡을 조정합니다 .
[곡면 스크린 보정]	투사된 이미지에서 곡선 왜곡을 조정합니다 .
[PC-1]*1	컴퓨터를 사용해서 기하구조 조정을 합니다 .
[PC-2]*1	
[PC-3]*1	

*1 컴퓨터를 사용하여 기하구조 조정을 제어하기 위해서는 고급 기술이 필요합니다 . 대리점에 문의하십시오 . 컴퓨터를 사용하여 수행된 최대 3 개의 기하구조 조정을 저장할 수 있습니다 .

[사다리꼴보정] 또는 [곡면 스크린 보정] 설정

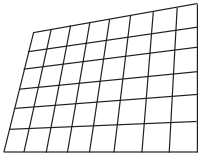
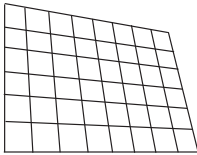
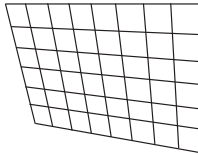
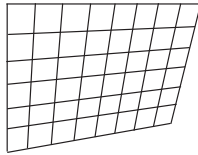
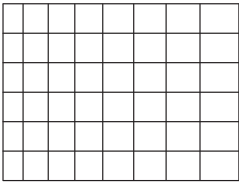
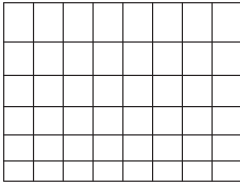
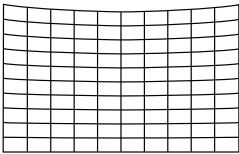
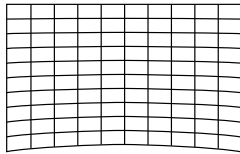
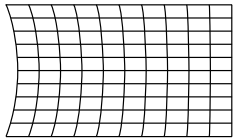
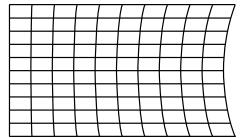
- 1) ▲▼ 을 눌러 [기하학 보정] 을 선택합니다.
- 2) ◀▶ 을 눌러 [사다리꼴보정] 또는 [곡면 스크린 보정] 을 선택합니다.
- 3) <ENTER> 버튼을 누릅니다.
 - [기하학 보정 : 사다리꼴 보정] 또는 [기하학 보정 : 곡면 스크린 보정] 화면이 표시됩니다.
- 4) ▲▼ 을 눌러 조정할 항목을 선택합니다.
- 5) ◀▶ 을 눌러 조정합니다.

[사다리꼴보정]			
[렌즈 투사율] 투사 비율을 설정합니다. 여기에서 투사된 이미지 폭으로 나눈 실제 투사 거리에 가까운 값을 선택합니다.			
[수직 사다리꼴 보정] 	[수평 사다리꼴 보정] 		
[수직 밸런스] 	[수평 밸런스] 		
수직 방향으로의 렌즈 이동 범위에 따라 설정을 조정합니다.		수평 방향으로의 렌즈 이동 범위에 따라 설정을 조정합니다.	

[곡면 스크린 보정]			
[렌즈 투사율] 투사 비율을 설정합니다. 여기에서 투사된 이미지 폭으로 나눈 실제 투사 거리에 가까운 값을 선택합니다.			
[수직 사다리꼴 보정] 	[수평 사다리꼴 보정] 		
[수직 호] 	[수평 호] 		
[수직 밸런스] 	[수평 밸런스] 		
[화면 비율 유지] 종횡비를 유지한 상태로 보정하려면 [쉼] 을 선택합니다.			

설정 [코너 / 핀 쿠션]

- 1) ▲▼ 을 눌러 [기하학 보정] 을 선택합니다.
- 2) ◀▶ 을 눌러 [코너 / 핀 쿠션] 을 선택합니다.
- 3) <ENTER> 버튼을 누릅니다.
 - [기하학 보정 : 코너 / 핀 쿠션] 화면이 표시됩니다.
- 4) ▲▼ 을 눌러 조정할 항목을 선택하고, <ENTER> 버튼을 누릅니다.
 - [LINEARITY] 를 선택한 경우, ◀▶ 을 눌러 조정 모드 ([자동] 또는 [수동]) 를 선택합니다. 보통은 [자동] 을 선택합니다.
 - [수동] 을 선택했을 때 조작에 관한 자세한 내용은 "원하는 선형성 조정" (▶ 97 페이지) 을 참조하십시오.
- 5) ▲▼◀▶ 을 눌러 조정합니다.

[코너 / 핀 쿠션]			
[좌측 상부] 	[우측 상부] 	[좌측 하부] 	[우측 하부] 
[LINEARITY] 수평 방향 		수직 방향 	
[핀 쿠션] [상] 		[하] 	
[좌] 		[우] 	

원하는 선형성 조정

- 1) ▲▼ 을 눌러 [기하학 보정] 을 선택합니다.
- 2) ◀▶ 을 눌러 [코너 / 핀 쿠션] 을 선택합니다.
- 3) <ENTER> 버튼을 누릅니다.
 - [기하학 보정 : 코너 / 핀 쿠션] 화면이 표시됩니다.
- 4) ▲▼ 을 눌러 [LINEARITY] 를 선택합니다.
- 5) ◀▶ 을 눌러 [수동] 을 선택합니다.
- 6) <ENTER> 버튼을 누릅니다.
 - [LINEARITY] 화면이 표시됩니다.
- 7) ▲▼◀▶ 을 눌러 조정합니다.

참고

- [기하학 보정] 이 설정된 경우 , 메뉴 , 로고 또는 파형 모니터 표시가 화면을 벗어날 수 있습니다 .
- [에지 블렌딩] (▶ 101 페이지) 조정과 [기하학 보정] 를 함께 사용하는 경우 , 특정 환경에서 올바른 엣지 블렌딩 조정이 불가능할 수 있습니다 .
- 옵션 업그레이드 키트 (모델 번호 : ET-UK20) 를 사용하여 보정 가능한 범위를 확장할 수 있습니다 . 제품을 구입하려면 제품 대리점에 문의하십시오 .
- 조정을 수행하는 동안 잠시 이미지가 사라지거나 간섭을 받을 수 있지만 , 이것은 오작동이 아닙니다 .

[ADVANCED 메뉴] 메뉴

메뉴 화면에서 메인 메뉴의 [ADVANCED 메뉴] 를 선택하고 서브 메뉴에서 항목을 선택합니다 .
메뉴 화면의 작동에 대해서는 “메뉴를 통해서 네비게이트하기” (➡ 79 페이지) 을 참조하십시오 .

[DIGITAL CINEMA REALITY]

PAL (또는 SECAM) 에 대한 576/50i 신호 , NTSC 에 대한 480/60i 신호 , 1080/50i 또는 1080/60i 신호가 입력될 때 시네마 처리를 실시함으로써 수직 해상도 를 더 올려서 화면 품질을 개선할 수 있습니다 .

1) ▲▼ 을 눌러 [DIGITAL CINEMA REALITY] 를 선택합니다 .

2) ◀▶ 을 눌러 항목을 전환합니다 .

- 버튼을 누를 때마다 항목이 전환됩니다 .

[자동]	입력 신호를 자동 감지해서 시네마 처리를 수행합니다 .	
[꺼짐]	시네마 처리를 수행하지 않습니다 .	
[30p 지정]	480/60i 또는 1080/60i 신호가 입력되는 경우	강제 시네마 처리를 수행합니다 (2:2 풀다운) .
[25p 지정]	576/50i 또는 1080/50i 신호가 입력되는 경우	

참고

- [DIGITAL CINEMA REALITY] 모드에서는 2:2 풀다운이 아닌 다른 신호가 [25p 지정] 또는 [30p 지정] 으로 설정될 때 화면 품질이 떨어집니다 . (수직 해상도가 떨어집니다 .)
- [응답 프레임] 가 [고속] 로 설정되면 [DIGITAL CINEMA REALITY] 를 설정할 수 없습니다 .

[여백조정]

화면의 에지에 잡음이 있을 경우 VCR 또는 기타 장치에서 이미지가 투사될 때 이미지가 화면 범위를 조금 벗어나면 블랭킹 폭을 조정할 수 있습니다 .

1) ▲▼ 을 눌러 [여백조정] 을 선택합니다 .

2) <ENTER> 버튼을 누릅니다 .

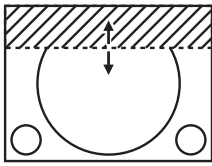
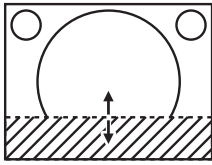
- [여백조정] 조정 화면이 표시됩니다 .

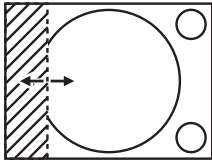
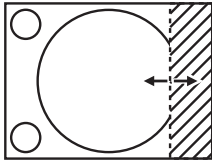
3) ▲▼ 을 눌러 [상], [하], [좌] 또는 [우] 을 선택합니다 .

- [커스텀 마스킹] 이 [꺼짐] ([PC-1], [PC-2] 또는 [PC-3]) 이외로 설정된 경우 , 컴퓨터를 사용하여 블랭킹 폭을 어떤 모양으로든 조정할 수 있습니다 . 컴퓨터를 사용하여 조정된 최대 3 개의 블랭킹 설정을 저장할 수 있습니다 .

[커스텀 마스킹] 기능을 사용하려면 옵션 업그레이드 키트 (모델 번호 : ET-UK20) 가 필요합니다 . 제품을 구입하려면 대리점에 문의하십시오 .

4) ◀▶ 을 눌러 블랭킹 폭을 조정합니다 .

블랭킹 보정	항목	조작	조정	조정 범위	
화면의 위	[상]	◀ 을 누릅니다 .	블랭킹 구역이 위쪽으로 이동합니다 .		PT-RZ31K: 상하 0 - 1 198 PT-RS30K: 상하 0 - 1 048
		▶ 을 누릅니다 .	블랭킹 구역이 아래쪽으로 이동합니다 .		
화면의 아래	[하]	▶ 을 누릅니다 .	블랭킹 구역이 위쪽으로 이동합니다 .		
		◀ 을 누릅니다 .	블랭킹 구역이 아래쪽으로 이동합니다 .		

블랭킹 보정	항목	조작	조정	조정 범위	
화면의 왼쪽	[좌]	▶을 누릅니다.	블랭킹 구역이 오른쪽으로 이동합니다.		PT-RZ31K: 좌우 0 - 1 918 PT-RS30K: 좌우 0 - 1 398
		◀을 누릅니다.	블랭킹 구역이 왼쪽으로 이동합니다.		
화면의 오른쪽	[우]	◀을 누릅니다.	블랭킹 구역이 오른쪽으로 이동합니다.		
		▶을 누릅니다.	블랭킹 구역이 왼쪽으로 이동합니다.		

참고

- 투사된 전체 이미지가 블랭킹 쪽으로 가려지지 않도록 조정 범위의 상한이 제한될 수 있습니다.

[입력 해상도]

이미지가 깜박거리거나 윤곽선이 지저분할 때 최적 이미지를 얻도록 조정할 수 있습니다.

- 1) ▲▼을 눌러 [입력 해상도]을 선택합니다.
- 2) <ENTER> 버튼을 누릅니다.
 - [입력 해상도] 화면이 표시됩니다.
- 3) ▲▼을 눌러 [전체 도트수], [표시 도트수], [전체 라인수] 또는 [표시 라인수]를 선택하고 ◀▶을 눌러 각 항목을 조정합니다.
 - 각 항목에 대해 입력 신호에 해당하는 값이 자동으로 표시됩니다. 화면에 수직 줄무늬가 생기거나 일부가 누락되는 경우 화면을 보면서 표시되는 값을 높이거나 낮추어 최적의 상태로 조정합니다.

참고

- 앞서 설명한 수직 밴딩은 모든 흰색 신호 입력에서는 발생하지 않습니다.
- 조정을 수행하는 동안 이미지가 중단될 수 있지만, 이것은 오작동이 아닙니다.
- RGB 신호가 <RGB 1 IN> 단자 또는 <RGB 2 IN> 단자에서 입력될 경우 [입력 해상도]만 조정할 수 있습니다.
- 일부 신호는 조정하지 못할 수 있습니다.

[CLAMP 위치]

이미지의 흑색 부분이 모호하거나 녹색으로 바뀌었을 때 최적 점을 조정할 수 있습니다.

- 1) ▲▼을 눌러 [CLAMP 위치]을 선택합니다.
- 2) ◀▶을 눌러 조정합니다.

상태	대략적인 최적 값 안내	조정 범위
흑색 부분이 모호할 때.	흑색 부분의 모호함이 가장 향상되는 점이 최적 값입니다.	1 - 255
흑색 부분이 녹색일 때.	녹색 부분이 흑색으로 되고 모호함이 향상된 점이 최적 값입니다.	

참고

- <RGB 1 IN> 단자 또는 <RGB 2 IN> 단자에서 신호가 입력될 때만 [CLAMP 위치]를 조정할 수 있습니다.
- 신호에 따라서는 조정을 할 수 없습니다.

[에지 블렌딩]

에지 블렌딩 기능을 사용하면 중첩 영역의 밝기 경사도를 사용하여 여러 프로젝터 이미지가 자연스럽게 중첩되도록 할 수 있습니다.

1) ▲▼ 을 눌러 [에지 블렌딩] 을 선택합니다 .

2) ◀▶ 을 눌러 항목을 전환합니다 .

- 버튼을 누를 때마다 항목이 전환됩니다 .

[꺼짐]	에지 블렌딩 기능을 꺼짐으로 설정합니다 .
[켜짐]	엣지 블렌딩 영역의 경사도의 경우 프로젝터에 사전 설정된 설정값을 사용합니다 .
[사용자]	엣지 블렌딩 영역의 경사도의 경우 사용자 설정값을 사용합니다 . (구성 / 등록에는 별도의 소프트웨어가 필요합니다 . 대리점에 문의하십시오 .)

- [꺼짐] 이외를 선택한 경우 3) 단계로 진행하십시오 .

3) <ENTER> 버튼을 누릅니다 .

- [에지 블렌딩] 화면이 표시됩니다 .

4) ▲▼ 을 눌러 수정할 위치를 지정합니다 .

- 위에서 결합 시 : [상] 를 [켜짐] 으로 설정
- 아래에서 결합 시 : [하] 를 [켜짐] 으로 설정
- 왼쪽에서 결합 시 : [좌] 를 [켜짐] 으로 설정
- 오른쪽에서 결합 시 : [우] 를 [켜짐] 으로 설정

5) ◀▶ 를 눌러 [켜짐] 으로 전환합니다 .

6) ▲▼ 을 눌러 [시작] 또는 [폭] 을 선택합니다 .

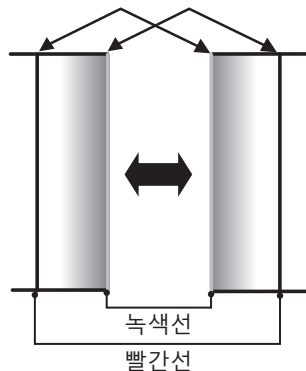
7) ◀▶ 을 눌러 시작 위치와 수정 너비를 조정합니다 .

8) ▲▼ 을 눌러 [MARKER] 를 선택합니다 .

9) ◀▶ 을 눌러 [켜짐] 으로 전환합니다 .

- 이미지 위치 조정을 위한 마커가 표시됩니다 . 결합할 프로젝터에 대해 빨간색 선과 녹색 선이 중첩되는 위치가 최적 점이 됩니다 . 결합할 프로젝터의 수정 너비를 동일한 값으로 설정하십시오 . 수정 너비가 다른 프로젝터에서는 최적의 결합이 될 수 없습니다 .

최적의 지점은 이러한 선이 겹치는 곳입니다.



10) ▲▼ 을 눌러 [밝기 조정] 을 선택합니다 .

11) <ENTER> 버튼을 누릅니다 .

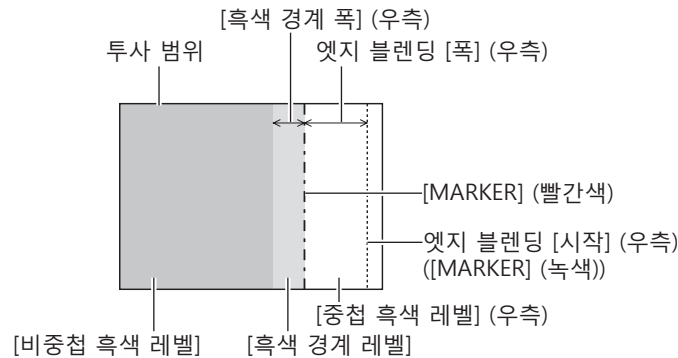
- [밝기 조정] 화면이 표시됩니다 .
- [에지 블렌딩] 화면에서 [자동 시험 패턴] 을 [켜짐] 으로 설정하면 [밝기 조정] 화면에 들어갈 때 검정색 테스트 패턴이 표시됩니다 .

12) ▲▼ 을 눌러 [비중첩 흑색 레벨] 을 선택합니다 .

13) <ENTER> 버튼을 누릅니다 .

- [비중첩 흑색 레벨] 화면이 표시됩니다 .
- [연동] 이 [꺼짐] 으로 설정되면 [빨강], [녹색] 및 [파랑] 을 개별 조정할 수 있습니다 .

- 14) ▲▼을 눌러 항목을 선택하고 ◀▶을 눌러 설정을 조정합니다.
 - 조정이 완료되었으면 <MENU> 버튼을 눌러 [밝기 조정] 화면으로 돌아갑니다.
- 15) ▲▼을 눌러 [흑색 경계 폭] 에서 [상], [하], [좌], [우] 를 선택합니다.
- 16) ▶를 눌러 [흑색 경계 폭] 조정 영역 (너비) 을 설정합니다.
- 17) ▲▼을 눌러 [상부 사다리꼴보정 영역], [하부 사다리꼴보정 영역], [좌측 사다리꼴보정 영역] 또는 [우측 사다리꼴보정 영역] 을 선택합니다.
- 18) ▶를 눌러 [비중첩 흑색 레벨] 및 [흑색 경계 레벨] 사이에서 경계의 기울기를 조정합니다.
- 19) ▲▼을 눌러 [흑색 경계 레벨] 을 선택합니다.
- 20) <ENTER> 버튼을 누릅니다.
 - [흑색 경계 레벨] 화면이 표시됩니다.
 - [연동]이 [꺼짐]으로 설정되면 [빨강], [녹색] 및 [파랑]을 개별 조정할 수 있습니다.
- 21) ▲▼을 눌러 항목을 선택하고, ▶를 눌러서 설정을 조정합니다.
 - 조정이 완료되었으면 <MENU> 버튼을 눌러 [밝기 조정] 화면으로 돌아갑니다.
- 22) ▲▼을 눌러 [중첩 흑색 레벨]로 [상], [하], [좌], 또는 [우]를 선택합니다.
- 23) <ENTER> 버튼을 누릅니다.
 - [중첩 흑색 레벨] 화면이 표시됩니다.
 - [연동]이 [꺼짐]으로 설정되면 [빨강], [녹색] 및 [파랑]을 개별 조정할 수 있습니다.
- 24) ▲▼을 눌러 항목을 선택하고 ▶를 눌러 설정을 조정합니다.



참고

- [밝기 조정]은 [엣지 블렌딩]을 사용하여 여러 화면을 구성하는 경우 중첩되는 이미지 영역의 흑색 레벨의 밝기를 증가시키는 기능입니다. 이미지 중첩 영역의 흑색 레벨이 중첩되지 않는 영역과 같은 수준이 되도록 [비중첩 흑색 레벨]을 조정하면 조정의 최적 점이 설정됩니다. [비중첩 흑색 레벨] 조정 후, 이미지가 중첩되는 부분과 중첩되지 않는 부분의 경계 영역이 밝아지면 위, 아래, 왼쪽 또는 오른쪽 너비 조정하십시오. 너비 조정으로 테두리 영역만 더 진행되는 경우 [흑색 경계 레벨]을 조정합니다.
- 높은 계인의 화면 또는 후방 화면을 사용할 때 사용자가 보는 위치에 따라 결합 부분이 불연적으로 보일 수 있습니다.
- 수평 및 수직 엣지 블렌딩 모듈을 사용하여 여러 개의 화면을 구성하는 경우, 12) 단계의 조정을 수행하기 전에 먼저 [중첩 흑색 레벨]을 조정하십시오. 조정 방법은 [비중첩 흑색 레벨]에 나온 방법과 같습니다.
- 수평 또는 수직 엣지 블렌딩 하나만 사용하는 경우 [중첩 흑색 레벨] 0으로 설정하십시오.
- [자동 시험 패턴] 설정은 [컬러 조정]의 [자동 시험 패턴]과 동기해서 변경됩니다.
- [비중첩 흑색 레벨] 및 [흑색 경계 레벨] 사이에서 경계 기울기 조정은 엣지 블렌딩과 함께 [기하학 보정] (▶ 95 페이지) 조정을 수행하는 기능입니다. [기하학 보정]의 [사다리꼴보정]에서 사다리꼴을 보정하여 [비중첩 흑색 레벨]이 기울어진 경우, 17) 단계 및 18) 단계를 수행하여 [비중첩 흑색 레벨]의 모양에 따라 엣지 블렌딩을 조정합니다.

[응답 프레임]

이미지 프레임 지연을 설정합니다.

- 1) ▲▼을 눌러 [응답 프레임]를 선택합니다.
- 2) ▶를 눌러 항목을 전환합니다.
 - 버튼을 누를 때마다 항목이 전환됩니다.

[표준]	표준 설정.
[고속] ¹⁾	이미지 처리를 간소화하여 이미지 프레임 지연을 줄입니다.

[고정]²	이미지 위치 또는 배율에 상관없이 이미지 프레임 지연이 일정하도록 설정합니다.
-------------------------	---

*1 입력 신호가 인터레이스된 신호 이외의 항목으로 설정된 경우, [고속]을 설정할 수 없습니다.

*2 수직 주사 주파수가 50 Hz 또는 60 Hz 인 동영상 이미지 신호 및 정지 이미지 신호가 입력된 경우만 해당

참고

- [응답 프레임]이 [고속]으로 설정되면 [DIGITAL CINEMA REALITY]를 설정할 수 없습니다.
- PIN P 중에는 [응답 프레임]을 설정할 수 없습니다.

[프레임 생성]

이미지 프레임 보간의 양을 설정합니다.

빠르게 움직이는 이미지는 이전 및 다음 프레임으로부터 중간 프레임을 자동 작성함으로써 더욱 유연하게 표시할 수 있습니다.

- 1) ▲▼를 눌러 [프레임 생성]을 선택합니다.
- 2) <ENTER> 버튼을 누릅니다.
 - [프레임 생성] 화면이 표시됩니다.
- 3) ▲▼을 눌러 [프레임 생성 모드]를 선택합니다.
- 4) ◀▶을 눌러 항목을 전환합니다.
 - 버튼을 누를 때마다 항목이 전환됩니다.

[꺼짐]	프레임 생성 기능을 비활성화합니다.
[1]	보간의 양을 약하게 설정합니다.
[2]	보간의 양을 중간 정도로 설정합니다.
[3]	보간의 양을 강하게 설정합니다.

참고

- 이미지에 따라서는 그 효과를 알기 어려울 수 있습니다.
- 이미지의 지연 또는 노이즈 발생으로 인해서 이미지가 부자연스럽게 보이는 경우 설정을 전환합니다.
- 다음과 같은 경우에는 [프레임 생성]이 [꺼짐]으로 고정됩니다.
 - [응답 프레임]이 [고속]으로 설정된 경우
 - [디스플레이 옵션] 메뉴 → [사이멀 입력 설정]이 [자동 (3D)] 또는 [자동 (2D)]로 설정되어 있고, 이미지를 동시 형식으로 표시하는 경우
 - 내부 테스트 패턴이 표시되는 경우.
- [프레임 생성]을 [꺼짐]이외로 설정하고 다음 설정 또는 조작을 하면 [프레임 생성]이 무효로 되고 [꺼짐]으로 고정됩니다.
 - [응답 프레임]을 [고속]으로 설정합니다.
 - [디스플레이 옵션] 메뉴 → [사이멀 입력 설정]을 [자동 (3D)] 또는 [자동 (2D)]로 설정하고, 이미지를 동시 형식으로 표시합니다.

[필름 탐지] 설정

필름 검출 기능을 설정해서 입력 신호에서 텔레시네를 실행하고 있는 콘텐츠인지 결정함으로써 비디오 해상도를 개선합니다.

- 1) ▲▼을 눌러 [프레임 생성]를 선택합니다.
- 2) <ENTER> 버튼을 누릅니다.
 - [프레임 생성] 화면이 표시됩니다.
- 3) ▲▼을 눌러 [프레임 생성 모드]를 선택합니다.
- 4) ◀▶을 눌러 [1], [2] 또는 [3] 중에서 모드를 선택합니다.
- 5) ▲▼을 눌러 [필름 탐지]를 선택합니다.
- 6) ◀▶를 눌러 항목을 전환합니다.
 - 버튼을 누를 때마다 항목이 전환됩니다.

[꺼짐]	필름 검출 기능을 비활성화합니다.
[켜짐]	필름 검출 기능을 활성화합니다. 입력 신호에서 텔레시네를 실행하고 있는 콘텐츠에 대해서는 비디오 해상도가 개선됩니다.

참고

- 입력 신호에서 텔레시네를 실행하고 있지 않은 콘텐츠에 대해서는 [필름 탐지] 이 [켜짐] 으로 설정된 경우라도 비디오 해상도가 변경되지 않습니다.
텔레시네를 실행하고 있는 콘텐츠는 필름 이미지가 비디오 이미지로 변환된 콘텐츠입니다.
- 수직 주사 주파수가 30 Hz, 25 Hz 또는 24 Hz 인 콘텐츠에 대한 신호 또는 24sF 신호 형식의 콘텐츠에 대한 신호가 입력되는 경우에는 [필름 탐지] 을 설정할 수 없습니다.

[프레임 고정]

신호의 수직 주사 주파수가 25 Hz, 50 Hz 및 100 Hz 일 때 이 기능을 설정해서 이미지를 3D 로 표시합니다.

- 1) ▲▼ 를 눌러 [프레임 고정] 을 선택합니다.
- 2) ◀▶ 을 눌러 항목을 전환합니다.
 - 버튼을 누를 때마다 항목이 전환됩니다.

[꺼짐]	표시되는 이미지의 깜박임을 줄입니다.
[켜짐]	표시되는 이미지를 입력 신호의 수직 주사 주파수로 동기화합니다.

참고

- 위의 항목이 아닌 신호의 수직 주사 주파수가 입력되거나 2D 이미지가 표시되는 경우 [프레임 고정] 이 표시되지 않습니다.
- [프레임 고정] 이 [켜짐] 으로 설정되면 이미지가 깜박일 수 있습니다.
- [프레임 고정] 이 [꺼짐] 으로 설정되면 표시되는 이미지가 끊기게 보일 수 있습니다.

[RASTER 위치]

이것을 사용하여 입력 이미지가 전체 표시 영역을 사용하지 않을 때 자의적으로 표시 영역 내에서 이미지의 위치를 이동할 수 있습니다.

- 1) ▲▼ 을 눌러 [RASTER 위치] 을 선택합니다.
- 2) <ENTER> 버튼을 누릅니다.
 - [RASTER 위치] 화면이 표시됩니다.
- 3) ▲▼◀▶ 을 눌러 위치를 조정합니다.

[표시언어 (LANGUAGE)] 메뉴

메뉴 화면에서 메인 메뉴의 [표시언어 (LANGUAGE)] 를 선택하면 서브 메뉴가 표시됩니다.
메뉴 화면의 작동에 대해서는 “메뉴를 통해서 네비게이트하기” (➡ 79 페이지) 을 참조하십시오 .

표시 언어 변경

화면상 표시 언어를 선택할 수 있습니다 .

1) ▲▼ 을 눌러 표시되는 이미지를 선택하고 <ENTER> 버튼을 누릅니다 .



- 다양한 메뉴, 설정, 조정 화면, 제어 버튼 이름 등이 선택한 언어로 표시됩니다 .
- 영어, 독일어, 프랑스어, 스페인어, 이탈리아어, 포르투갈어, 일본어, 중국어, 러시아어, 한국어 중에서 언어를 선택할 수 있습니다 .

참고

- 프로젝터의 화면상 표시 언어는 공장 출하시와 [프로젝터 설정] 메뉴 → [초기화] → [모든 사용자 데이터] 가 실행될 때 영어로 설정됩니다 .

[3D] 메뉴

메뉴 화면에서 메인 메뉴의 [3D] 를 선택하고 서브 메뉴에서 항목을 선택합니다 .

메뉴 화면의 작동에 대해서는 “메뉴를 통해서 네비게이트하기” (➔ 79 페이지) 을 참조하십시오 .

[3D 시스템 설정]

사용 중인 3D 시스템에 따라 3D 신호 입력 중 사용할 이미지 표시 방법을 설정합니다 .

- 1) ▲▼ 를 눌러 [3D 시스템 설정] 을 선택합니다 .
- 2) ◀▶ 을 눌러 항목을 전환합니다 .
 - 버튼을 누를 때마다 항목이 전환됩니다 .

[1 대]	3D 신호 입력 중 왼쪽 눈 및 오른쪽 눈에 대한 이미지가 프레임 순차 방식에 따라 교대로 표시됩니다 .
[2 대 (좌)]	3D 신호 입력 중 왼쪽 눈에 대한 이미지만 표시됩니다 .
[2 대 (우)]	3D 신호 입력 중 오른쪽 눈에 대한 이미지만 표시됩니다 .

참고

- 2D 이미지가 입력되는 경우에는 [3D 시스템 설정] 설정에 상관없이 2D 이미지가 표시됩니다 .

[3D SYNC 설정]

<3D SYNC 1 IN/OUT> 단자와 <3D SYNC 2 OUT> 단자가 사용되는 방식을 설정합니다 .

주의

- 케이블을 사용하여 외부 장치를 <3D SYNC 1 IN/OUT> 단자와 <3D SYNC 2 OUT> 단자에 연결하기 전에 [3D SYNC 모드] 설정을 완료하고 연결할 외부 장치가 꺼져 있는지 확인하십시오 .
- 케이블을 연결하는 동안 [3D SYNC 모드] 설정을 변경하면 프로젝터나 연결된 외부 장치가 고장날 수 있습니다 .

- 1) ▲▼ 를 눌러 [3D SYNC 설정] 을 선택합니다 .
- 2) <ENTER> 버튼을 누릅니다 .
 - [3D SYNC 설정] 과 관련된 주의 사항 메시지가 표시됩니다 .
- 3) <ENTER> 버튼을 누릅니다 .
 - [3D SYNC 설정] 화면이 표시됩니다 .
- 4) ▲▼ 를 눌러 [3D SYNC 모드] 를 선택합니다 .
- 5) ◀▶ 을 눌러 항목을 전환합니다 .

[3D SYNC 모드]	세부 사항은 [3D SYNC1] 에서 설정	세부 사항은 [3D SYNC2] 에서 설정
[꺼짐]	사용되지 않습니다 .	사용되지 않습니다 .
[1]	3D 트리거 출력	스테레오 동조 출력
[2]	3D 트리거 출력	3D 트리거 출력
[3]	스테레오 동조 입력	3D SYNC1 을 통해
[4]	스테레오 동조 입력	스테레오 동조 출력
[5]	스테레오 동조 입력	3D 트리거 출력
[6]	프레임 동조 입력	3D SYNC1 을 통해
[7]	프레임 동조 입력	스테레오 동조 출력
[8]	프레임 동조 입력	3D 트리거 출력
[9]	3D 트리거 출력	프레임 동조 출력
[10]	스테레오 동조 출력	프레임 동조 출력
[11]	3D IR TRANSMITTER (+) 출력	3D IR TRANSMITTER (-) 출력

- 6) [1], [4], [7] 또는 [10] 을 선택한 경우 , ▲▼ 을 눌러 [스테레오 동기 출력 지연] 을 선택하고 ◀▶ 을 눌러 지연 출력 수준을 설정합니다 .

[0us] - [25 000 us]	10 us 눈금 단위로 양을 설정합니다 .
---------------------	-------------------------

- 여러 프로젝터를 동기화하여 3D 이미지를 표시하려면 프레임 동조 입력 및 출력을 사용합니다 . 첫 번째 프로젝터에 대해 [9] 또는 [10] 을 선택합니다 .

두 번째와 그 이후의 프로젝터에 대해 [6], [7] 또는 [8] 을 선택합니다 .

- 스테레오 동기화는 왼쪽 눈에는 높고 , 오른쪽 눈에는 낮은 50 % 의 듀티 사이클을 가진 신호입니다 .
- "H" 는 3D 트리거 출력이 선택된 단자에서 3D 이미지 디스플레이로 출력되고 , "L" 은 2D 이미지 디스플레이로 출력됩니다 .

참고

- [3D SYNC 모드] 의 [11] 는 Panasonic 의 3D IR 송신기 (생산 중단) TY-3DTRW 이 이 프로젝터와 함께 사용되는 경우의 설정에 해당합니다 . 연결 방법에 대해서는 대리점에 문의하십시오 .
- [3D SYNC 설정] 이 [꺼짐] 이외의 항목으로 설정되면 다음의 설정이 비활성화되고 콘트라스트 동기화 기능 및 셔터 동기화 기능을 사용할 수 없습니다 .
 - [영상] 메뉴 → [다이내믹 콘트라스트] → [사용자] → [MULTI PROJECTOR SYNC 설정]
 - [디스플레이 옵션] 메뉴 → [셔터설정] → [MULTI PROJECTOR SYNC 설정]
 - [프로젝터 설정] 메뉴 → [MULTI PROJECTOR SYNC 설정]
- [프로젝터 설정] 메뉴 → [MULTI PROJECTOR SYNC 설정] → [모드] 가 [꺼짐] 이외의 항목으로 설정되면 [3D SYNC 설정] 설정이 비활성화되고 [꺼짐] 으로 고정됩니다 .

[3D 방식전환]

입력할 이미지 신호의 3D 형식을 설정합니다 .

입력 신호와 일치하는 3D 형식을 설정하십시오 .

- 1) ▲▼ 를 눌러 [3D 방식전환] 을 선택합니다 .
- 2) <ENTER> 버튼을 누릅니다 .
 - [3D 방식전환] 화면이 표시됩니다 .
- 3) ▲▼ 을 눌러 3D 형식을 선택합니다 .

[자동] ^{*1}	입력 이미지 신호의 3D 형식을 자동으로 검색하여 이미지를 표시합니다 .
[2D]	입력 이미지 신호에 상관없이 강제로 2D 이미지를 표시합니다 .
[동시방식] ^{*2}	입력 비디오 신호에 상관없이 3D 이미지를 강제로 동시 형식으로 표시합니다 .
[SIDE BY SIDE]	입력 이미지 신호에 상관없이 3D 이미지를 강제로 2 화면 형식으로 표시합니다 .
[TOP AND BOTTOM]	입력 이미지 신호에 상관없이 3D 이미지를 강제로 위 / 아래 형식으로 표시합니다 .
[라인 바이 라인] ^{*3}	입력 비디오 신호에 상관없이 3D 이미지를 강제로 라인 바이 라인 형식으로 표시합니다 .
[프레임 순차표시] ^{*4}	입력 이미지 신호에 상관없이 3D 이미지를 강제로 프레임 순차 형식으로 표시합니다 .

*1 DVI-D 또는 HDMI 입력 중에만

*2 3G-SDI 레벨 B 입력 중에만

*3 인터레이스된 신호 이외의 신호가 입력되는 경우만

*4 수직 주사 주파수가 100 Hz 또는 120 Hz 인 프로그레시브 신호가 <RGB1>/<RGB2>/<DVI-D> 단자로 입력되는 경우만

- 4) <ENTER> 버튼을 누릅니다 .

참고

- [디스플레이 옵션] 메뉴 → [사이멀 입력 설정] 이 [꺼짐] 이외의 다른 항목으로 설정되고 동시 형식으로 이미지를 표시하는 경우 [3D 방식전환] 을 설정할 수 없습니다 .
- [자동], [동시방식], [SIDE BY SIDE], [TOP AND BOTTOM], [라인 바이 라인] 또는 [프레임 순차표시] 로 설정한 경우 3D 이미지가 [디스플레이 옵션] 메뉴 → [사이멀 입력 설정] 으로 표시되지 않습니다 . [자동] 에서는 3D 형식을 인식할 수 있는 경우에만 적용됩니다 .
- 연결된 일부 외부 장비의 경우 이 기능이 작동하지 않을 수 있습니다 .

[좌우반전]

좌우 이미지가 바뀌는 타이밍을 반전하여 이미지를 표시합니다 . 표시할 3D 이미지에 문제가 발생한 경우 설정을 변경하십시오 .

- 1) ▲▼ 를 눌러 [좌우반전] 을 선택합니다 .
- 2) ◀▶ 을 눌러 항목을 전환합니다 .
 - 버튼을 누를 때마다 항목이 전환됩니다 .

[표준]	3D 이미지가 올바르게 표시되는 경우에는 [표준] 설정을 변경하지 마십시오 .
[반전]	왼쪽과 오른쪽 3D 이미지가 바뀌어 표시된 경우 이 항목을 선택합니다 .

참고

- [3D 시스템 설정] 이 [1 대] 이외의 다른 설정으로 지정된 경우 이 기능이 비활성화됩니다 .

[3D 칼라 매칭]

표시된 이미지에 적용된 칼라 매칭 교정 데이터를 변환합니다.

- 1) ▲▼ 를 눌러 [3D 칼라 매칭] 을 선택합니다.
- 2) ◀▶ 을 눌러 항목을 전환합니다.
 - 버튼을 누를 때마다 항목이 전환됩니다.

[2D/3D 공통]	2D 신호 및 3D 신호에 대해 같은 교정 데이터를 사용합니다.
[2D/3D 단독]	2D 신호 및 3D 신호에 대해 다른 교정 데이터를 사용합니다.

참고

- 조정할 신호가 입력 중일 때에 [컬러 조정] (▶ 111 페이지) 의 설정을 변환합니다.

[3D 영상밸런스]

왼쪽 눈 및 오른쪽 눈에 대한 이미지의 밝기 또는 색상이 다른 경우에 차이를 교정합니다.

- 1) ▲▼ 를 눌러 [3D 영상밸런스] 를 선택합니다.
- 2) <ENTER> 버튼을 누릅니다.
 - [3D 영상밸런스] 화면이 표시됩니다.
- 3) ▲▼ 을 눌러 항목을 선택하고, ◀▶ 을 눌러서 설정을 조정합니다.
 - 참고로 좌안 이미지를 사용하고, 설정값을 사용해서 우안 이미지가 교정됩니다.
 - [3D 파형 모니터] 의 경우, 왼쪽 눈 및 오른쪽 눈에 대한 이미지가 좌우측에서 수평으로 분할되고, 파형이 표시됩니다.

[명암]	색상의 명암비를 조정합니다.	
[화이트 밸런스 하이 레드]	화이트 밸런스 고의 적색 색상을 조정합니다.	
[화이트 밸런스 하이 그린]	화이트 밸런스 고의 녹색 색상을 조정합니다.	
[화이트 밸런스 하이 블루]	화이트 밸런스 고의 청색 색상을 조정합니다.	
[밝기]	투사된 이미지의 어두운 (흑색) 부분을 조정합니다.	
[화이트 밸런스 로우 레드]	화이트 밸런스 저의 적색 색상을 조정합니다.	
[화이트 밸런스 로우 그린]	화이트 밸런스 저의 녹색 색상을 조정합니다.	
[화이트 밸런스 로우 블루]	화이트 밸런스 저의 청색 색상을 조정합니다.	
[컬러]	색상 채도를 조정합니다.	
[틴트]	투사된 이미지의 스킨톤을 조정합니다.	
[CLOCK PHASE]	이미지가 깜박이거나 윤곽이 흐린 경우 이미지를 조정합니다.	
[3D 파형 모니터]	[꺼짐]	3D 파형 모니터를 표시하지 않습니다.
	[켜짐]	3D 파형 모니터를 표시합니다.

참고

- 동시 입력 중 [CLOCK PHASE] 설정을 RGB1 및 RGB2 로 활성화하고 오른쪽 눈에 맞게 이미지를 조정합니다.
- [3D 시스템 설정] 이 [1 대] 이외의 다른 설정으로 지정된 경우 이 기능이 비활성화됩니다.
- [3D 테스트 패턴] 이 표시되면 이 기능이 비활성화됩니다.
- [3D 테스트 모드] 가 [표준] 이외의 다른 설정으로 지정된 경우 이 기능이 비활성화됩니다.
- [3D 영상밸런스] 화면이 표시된 때에만 3D 파형 모니터가 표시됩니다.
- 3D 이미지가 표시된 경우에는 표준 파형 모니터를 표시할 수 없습니다.

[다크 타임 설정]

좌안 이미지와 우안 이미지 간에 흑색 이미지가 표시되는 시간을 설정해서 사용 중인 3D 시스템에 맞춥니다.

- 1) ▲▼ 를 눌러 [다크 타임 설정] 을 선택합니다.
- 2) ◀▶ 을 눌러 항목을 전환합니다.
 - 버튼을 누를 때마다 항목이 전환됩니다.

[0.5 ms]	올바르게 3D 설정되도록 항목을 설정합니다 .
[1.0 ms]	
[1.5 ms]	
[2.0 ms]	
[2.5 ms]	
[2.7 ms]	

참고

- [3D 시스템 설정]이 [1 대] 이외의 다른 설정으로 지정된 경우 이 기능이 비활성화됩니다 .
- 사용 중인 3D 시스템과 설정이 일치하지 않으면 혼선이 커지거나 표시된 이미지가 더 어두워질 수 있습니다 .

[3D 프레임 지연]

이미지의 좌 / 우 전환 타이밍을 조정합니다 .

- 1) ▲▼ 를 눌러 [3D 프레임 지연] 을 선택합니다 .
- 2) ◀▶ 을 눌러 항목을 전환합니다 .

[0us] - [25 000 us]	10 us 눈금 단위로 양을 설정합니다 .
---------------------	-------------------------

- 조정 범위는 입력 신호에 따라 달라집니다 .

[3D 테스트 모드]

3D 시스템 조정에 사용할 이미지 표시 모드를 설정합니다 .

- 1) ▲▼ 를 눌러 [3D 테스트 모드] 를 선택합니다 .
- 2) ◀▶ 을 눌러 항목을 전환합니다 .

[표준]	표준 설정 .
[좌 / 좌]	좌안 이미지와 우안 이미지 모두에 좌안 입력 신호의 이미지를 표시합니다 .
[우 / 우]	좌안 이미지와 우안 이미지 모두에 우안 입력 신호의 이미지를 표시합니다 .
[좌 / 블랙]	좌안 이미지에 대해 좌안 입력 신호의 이미지를 표시하고 , 우안 이미지에 대해 모든 흑색 이미지를 표시합니다 .
[블랙 / 우]	좌안 이미지에 대해 모든 흑색 이미지를 표시하고 , 우안 이미지에 대해 우안 입력 신호의 이미지를 표시합니다 .

참고

- 프로젝터가 꺼진 경우 [3D 테스트 모드] 설정이 [표준] 으로 되돌아갑니다 .
- [3D 시스템 설정]이 [1 대] 이외의 다른 설정으로 지정된 경우 이 기능이 비활성화됩니다 .
- [3D 테스트 패턴]이 표시되면 이 기능이 비활성화됩니다 .

[3D 테스트 패턴]

3D 신호가 없는 경우에도 3D 테스트 패턴을 사용하여 작업을 확인하고 조정을 수행할 수 있습니다 .

- 1) ▲▼ 를 눌러 [3D 테스트 패턴] 을 선택합니다 .
- 2) ◀▶ 을 눌러 항목을 전환합니다 .

메뉴 화면 + 입력 화면	손쉽게 조작을 확인하고 조정을 할 수 있는 테스트 패턴을 선택합니다 .
메뉴 화면 + 좌측 : 백색 / 우측 : 흑색	
메뉴 화면 + 좌측 : 흑색 / 우측 : 백색	

참고

- [디스플레이 옵션] 메뉴 → [RGB IN] → [RGB1 INPUT 셋팅] (▶ 116 페이지) 가 [VIDEO] 또는 [Y/C] 로 설정된 경우 , < RGB 1 IN > 단자를 선택한 동안에는 3D 테스트 패턴을 표시할 수 없습니다 .
- [3D 시스템 설정]이 [1 대] 이외의 다른 설정으로 지정된 경우 이 기능이 비활성화됩니다 .

[3D 안전주의 메시지]

프로젝터가 켜진 경우 3D 시청과 관련한 안전 주의 사항 메시지를 표시하거나 숨질기 여부를 설정합니다.

- 1) ▲▼ 를 눌러 [3D 안전주의 메시지] 를 선택합니다.
- 2) ◀▶ 을 눌러 항목을 전환합니다.
 - 버튼을 누를 때마다 항목이 전환됩니다.

[켜짐]	프로젝터가 켜진 경우 3D 시청과 관련한 안전 주의 사항 메시지를 표시합니다.
[꺼짐]	프로젝터가 켜진 경우 3D 시청과 관련한 안전 주의 사항 메시지를 숨깁니다.

참고

- [꺼짐]으로 설정된 경우, 프로젝터가 켜진 때에 3D 시청과 관련한 안전 주의 사항 메시지가 표시되지 않습니다.
- [켜짐]에서 [꺼짐]으로 전환하면 확인 화면이 표시됩니다. ◀▶ 을 눌러 [실행]을 선택하고, <ENTER> 버튼을 눌러 설정을 [꺼짐]으로 변경합니다.

주의

- 상용으로 알 수 없는 수의 사람들이 3D 이미지를 보는 경우, 시청자에게 주의 사항을 알리기 위해 3D 시청과 관련한 안전 주의 사항 메시지가 표시됩니다.

[3D 시청에 관한 유의사항]

3D 시청과 관련한 안전 주의 사항 메시지를 표시합니다.

- 1) ▲▼ 를 눌러 [3D 시청에 관한 유의사항] 을 선택합니다.
- 2) <ENTER> 버튼을 누릅니다.
 - [3D 시청에 관한 유의사항] 화면이 표시됩니다.
 - ◀▶ 을 눌러 페이지를 전환합니다.

3D시청에 관한 유의사항 1/2	3D시청에 관한 유의사항 2/2
<p>3D를 보는 경우, 이하의 사항에 주의해 주십시오. 또한, 3D를 블록정 다수가 시청하는 경우, 또는 업무용으로 사용하는 경우는, 관리자 책임하에 이하의 주의사항을 3D글라스의 사용자에게 말씀해 주십시오.</p> <p>·3D를 올바르게, 쾌적하게 시청하기 위해서 사용설명서의 '안전상 유의사항'을 읽어주십시오. ·몸이 안좋은 상태에서 3D의 시청은 삼가해 주십시오.</p> <p>◀▶ 변경 MENU 종료</p>	<p>·컨텐츠에 관해서는 3D용으로서 적절하게 제작된 컨텐츠를 사용해 주십시오. ·권장거리(화면의 유효높이의 3배)이상의 거리에서 떨어져서 시청해 주십시오.</p> <p>·향후, 이 표시가 필요하지 않으신 분은 사용설명서를 읽어주십시오.</p> <p>◀▶ 변경 MENU 종료</p>

[디스플레이 옵션] 메뉴

메뉴 화면에서 메인 메뉴의 [디스플레이 옵션] 를 선택하고 서브 메뉴에서 항목을 선택합니다.
메뉴 화면의 작동에 대해서는 “메뉴를 통해서 네비게이트하기” (➔ 79 페이지) 을 참조하십시오 .

[컬러 조정]

여러 대의 프로젝터를 동시에 사용하는 경우 프로젝터 간의 색 차이를 수정합니다 .

원하는 컬러 일치 조정

1) ▲▼ 을 눌러 [컬러 조정] 을 선택합니다 .

2) ◀▶ 을 눌러 항목을 전환합니다 .
• 버튼을 누를 때마다 항목이 전환됩니다 .

[꺼짐]	컬러 조정 기능이 수행되지 않습니다 .
[3 색]	[빨강], [녹색], [파랑] 의 세 컬러를 조정합니다 .
[7 색]	[빨강], [녹색], [파랑], [시안], [마젠타], [노랑], [흰색] 의 7 가지 컬러를 조정합니다 .
[측정]	이 모드에 대한 세부 사항은 “색도계를 사용하여 컬러 조정 보정” (➔ 111 페이지) 을 참조하십시오 .

3) [3 색] 또는 [7 색] 를 선택하고 <ENTER> 버튼을 누릅니다 .

• [3 색] 또는 [7 색] 화면이 표시됩니다 .

4) ▲▼ 을 눌러서 [빨강], [녹색] 또는 [파랑] 을 선택합니다 ([7 색] 을 선택한 경우, [빨강], [녹색], [파랑], [시안], [마젠타], [노랑] 또는 [흰색]) .

5) <ENTER> 버튼을 누릅니다 .

• [3 색 : 빨강], [3 색 : 녹색] 또는 [3 색 : 파랑] 화면이 표시됩니다 .
[7 색] 을 선택한 경우, [7 색 : 빨강], [7 색 : 녹색], [7 색 : 파랑], [7 색 : 시안], [7 색 : 마젠타], [7 색 : 노랑] 또는 [7 색 : 흰색] 화면이 표시됩니다 .
• [자동 시험 패턴] 을 [켜짐] 으로 설정함으로써 선택한 색상에 대한 시험 패턴을 표시합니다 .

6) ▲▼ 을 눌러 [빨강], [녹색] 또는 [파랑] 을 선택합니다 .

7) ◀▶ 을 눌러 조정합니다 .
• 0 에서 2 048 까지 범위에서 조정 값을 변경합니다 .

참고

- 조절 색상을 수정할 때 조작
조절 색상과 동일한 교정 색상을 변경할 때 : 조절 색상의 휘도가 변경됩니다 .
교정 색상 빨간색을 변경할 때 : 빨간색이 조절 색상에서 더해지거나 빼집니다 .
교정 색상 녹색을 변경할 때 : 녹색이 조절 색상에서 더해지거나 빼집니다 .
교정 색상 파란색을 변경할 때 : 파란색이 조절 색상에서 더해지거나 빼집니다 .
- 이 조정에는 고급 기술이 필요하기 때문에 프로젝터에 대해 잘 알고 있는 사람이나 서비스 기사가 조정을 수행해야 합니다 .
- 리모컨에서 <DEFAULT> 버튼을 누르면 모든 항목에 대한 공장 기본 설정이 복원됩니다 .
- [컬러 조정] 을 [꺼짐] 이외의 항목으로 설정하면 [색온도 설정] 이 [사용자 1] 로 고정됩니다 .
- [3D 칼라 매칭] (➔ 108 페이지) 설정으로 2D 신호 및 3D 신호에 대해 별도의 설정을 할 지, 공통된 데이터를 사용할 지 여부를 설정할 수 있습니다 .
- 2D 신호 및 3D 신호에 대해 별도의 설정을 사용하는 경우, 메뉴의 우측 상부에 [2D] 또는 [3D] 중의 하나가 표시됩니다 .

색도계를 사용하여 컬러 조정 보정

색도 좌표 및 휘도를 측정할 수 있는 색도계를 사용하여 [빨강], [녹색], [파랑], [시안], [마젠타], [노랑], [흰색] 등의 색상을 원하는 색상으로 변경합니다 .

1) ▲▼ 을 눌러 [컬러 조정] 을 선택합니다 .

2) ◀▶ 을 눌러 [측정] 를 선택합니다 .

3) <ENTER> 버튼을 누릅니다 .
• [측정 모드] 화면이 표시됩니다 .

4) ▲▼ 을 눌러 [측정 데이터] 를 선택합니다 .

- 5) <ENTER> 버튼을 누릅니다 .
 - [측정 데이터] 화면이 표시됩니다 .
- 6) 색도계를 사용하여 현재 밝기 (Y) 및 휘도 좌표 (x, y) 를 측정합니다 .
- 7) ▲▼ 을 눌러 색상을 선택하고 ◀▶ 을 눌러 설정을 조정합니다 .
 - [자동 시험 패턴] 을 [켜짐] 으로 설정하여 선택한 색상의 테스트 패턴을 표시합니다 .
- 8) 모든 입력이 완료되었으면 <MENU> 버튼을 누릅니다 .
 - [측정 모드] 화면이 표시됩니다 .
 - 2) 단계에서 [측정] 을 선택한 경우 , 9) 단계로 진행하고 원하는 색상의 좌표를 입력합니다 .
- 9) ▲▼ 을 눌러 [목표 데이터] 를 선택합니다 .
- 10) <ENTER> 버튼을 누릅니다 .
 - [목표 데이터] 화면이 표시됩니다 .
- 11) ▲▼ 을 눌러 색상을 선택하고 , ◀▶ 을 눌러 해당 색상의 좌표를 입력합니다 .
 - [자동 시험 패턴] 을 [켜짐] 으로 설정함으로써 선택한 색상에 대한 시험 패턴을 표시합니다 .
- 12) 모든 입력이 완료되었으면 <MENU> 버튼을 누릅니다 .

참고

- 대상 데이터가 이 프로젝터 범위를 벗어나는 색상인 경우 해당 색상이 제대로 표시되지 않습니다 .
- [자동 시험 패턴] 을 [켜짐] 으로 설정하여 선택한 조절 색상을 조정하는 데 사용할 테스트 패턴을 자동으로 표시합니다 .
- [자동 시험 패턴] 설정은 [에지 블렌딩] 의 [자동 시험 패턴] 과 함께 변경됩니다 .
- 색상계 또는 유사한 기구를 사용하여 측정 데이터를 측정하기 전에 [영상 모드] 를 [다이내믹] 으로 설정하십시오 .
- 대상 데이터의 색상 좌표와 기기에서 얻은 측정값 간의 차이는 사용된 특정 기기 및 측정 환경에서 발생할 수 있습니다 .

[대화면색보정]

평균 크기 화면에서 볼 때와 비교하여 가까운 거리에서 큰 화면에서 볼 때 색상이 더 열게 나타나는 현상을 보정하여 색상이 동일하게 나타나게 합니다 .

- 1) ▲▼ 을 눌러 [대화면색보정] 을 선택합니다 .
- 2) ◀▶ 을 눌러 항목을 전환합니다 .

[꺼짐]	보정을 수행하지 않습니다 .
[1]	약한 보정을 수행합니다 .
[2]	강한 보정을 수행합니다 .

[스크린 설정]

화면 크기를 설정합니다 .

투사된 이미지의 종횡 비율을 변경할 경우 , 세트 화면의 최적 이미지 위치로 보정합니다 . 사용된 화면에 따라 설정하십시오 .

- 1) ▲▼ 을 눌러 [스크린 설정] 을 선택합니다 .
- 2) <ENTER> 버튼을 누릅니다 .
 - [스크린 설정] 화면이 표시됩니다 .
- 3) ◀▶ 을 눌러 [스크린 형식] 항목을 전환합니다 .
 - 버튼을 누를 때마다 항목이 전환됩니다 .

모델 번호	[스크린 형식]	[스크린 위치] 를 선택했을 때 범위
PT-RZ31K	[16:10]	조정할 수 없습니다 .
	[4:3]	-160 ~ 160 범위에서 수평 위치를 조정합니다 .
	[16:9]	-60 ~ 60 범위에서 수직 위치를 조정합니다 .
PT-RS30K	[4:3]	조정할 수 없습니다 .
	[16:9]	-132 ~ 131 범위에서 수직 위치를 조정합니다 .

4) ▲▼ 을 눌러 [스크린 위치] 을 선택합니다 .

- [스크린 형식] 이 다음 항목으로 설정되면 [스크린 위치] 를 선택하거나 조정할 수 없습니다 .
PT-RZ31K: [16:10]
PT-RS30K: [4:3]

5) ◀▶ 을 눌러 [스크린 위치] 를 조정합니다 .

[자동신호]

신호의 자동 설정을 자동으로 실행할지 여부를 지정합니다 .

회의 등에서 미등록 신호를 빈번하게 입력하는 경우 매번 리모컨의 <AUTO SETUP> 버튼을 누르지 않고 화면 표시 위치나 신호 레벨을 자동으로 조정할 수 있습니다 .

1) ▲▼ 을 눌러 [자동신호] 을 선택합니다 .

2) ◀▶ 을 눌러 항목을 전환합니다 .

- 버튼을 누를 때마다 항목이 전환됩니다 .

[꺼짐]	자동 신호 기능을 꺼짐으로 설정합니다 .
[켜짐]	투사 중 이미지가 등록되지 않은 신호로 변경되면 자동 화면 조정이 자동으로 실행됩니다 .

[자동 위치보정]

특수 신호 또는 수평으로 긴 (예를 들어 16:9) 신호를 조정할 때 설정할 수 있습니다 .

[모드] 설정

1) ▲▼ 을 눌러 [자동 위치보정] 을 선택합니다 .

2) <ENTER> 버튼을 누릅니다 .

- [자동 위치보정] 화면이 표시됩니다 .

3) ▲▼ 을 눌러 [모드] 을 선택합니다 .

4) ◀▶ 을 눌러 항목을 전환합니다 .

- 버튼을 누를 때마다 항목이 전환됩니다 .

[DEFAULT]	표준 설정 .
[와이드]	이미지 종횡 비율이 [DEFAULT] 설정을 충족하지 않는 와이드 스크린 신호인 경우 이 항목을 선택합니다 .
[사용자]	특별 수평 해상도 (표시 도트 수) 로 신호를 수신할 때 이 항목을 선택합니다 .

- [DEFAULT] 또는 [와이드] 를 선택한 경우 7) 단계로 진행하십시오 .
- [사용자] 를 선택한 경우 5) 단계로 진행하십시오 .

5) ▲▼ 을 눌러 [표시 도트수] 를 선택하고 ◀▶ 을 눌러 [표시 도트수] 를 신호 소스의 수평 해상도로 조정합니다 .

6) ▲▼ 을 눌러 [모드] 를 선택합니다 .

7) <ENTER> 버튼을 누릅니다 .

- 자동 조절이 실행됩니다 . 자동으로 조정되는 동안 [실행중] 이 표시됩니다 . 완료되면 화면이 [자동 위치보정] 화면으로 돌아갑니다 .

참고

- 신호의 자동 설정은 컴퓨터 신호 또는 DVI-D/HDMI 신호 등과 같이 도트로 구성된 아날로그 RGB 신호가 입력될 때 실행할 수 있습니다 .

자동 위치 조정

1) ▲▼ 을 눌러 [자동 위치보정] 을 선택합니다 .

2) <ENTER> 버튼을 누릅니다 .

- [자동 위치보정] 화면이 표시됩니다 .

3) ▲▼ 을 눌러 [위치자동조정] 을 선택합니다 .

4) ◀▶ 을 눌러 항목을 전환합니다 .

[켜짐]	자동 화면 조정이 실행될 때 화면 위치와 크기를 조정합니다 .
[꺼짐]	자동 조정을 수행하지 않습니다 .

자동 신호 레벨 조정

- 1) ▲▼ 을 눌러 [자동 위치보정] 을 선택합니다 .
- 2) <ENTER> 버튼을 누릅니다 .
 - [자동 위치보정] 화면이 표시됩니다 .
- 3) ▲▼ 을 눌러 [신호레벨 자동조정] 을 선택합니다 .
- 4) ▶◀ 을 눌러 항목을 전환합니다 .

[꺼짐]	자동 조정을 수행하지 않습니다 .
[켜짐]	자동 화면 조정이 실행될 때 흑색 레벨 ([영상] 메뉴 → [밝기]) 및 흰색 레벨 ([영상] 메뉴 → [명암]) 을 조정합니다 .

참고

- 분명한 흑색과 흰색이 포함된 정지 이미지가 입력되지 않는 한 [신호레벨 자동조정] 이 제대로 작동하지 않을 수 있습니다 .

[백업 입력 설정]

백업 기능을 설정하여 입력 신호가 중단되는 경우 가능한 자연스럽게 신호를 백업 입력 신호로 전환합니다 .

- 1) ▲▼ 을 눌러 [백업 입력 설정] 을 선택합니다 .
- 2) <ENTER> 버튼을 누릅니다 .
 - [백업 입력 설정] 화면이 표시됩니다 .
- 3) ▲▼ 을 눌러 [백업 입력 모드] 를 선택합니다 .
- 4) <ENTER> 버튼을 누릅니다 .
 - [백업 입력 모드] 화면이 표시됩니다 .
- 5) ▲▼ 을 눌러 입력 조합을 선택하고 <ENTER> 버튼을 누릅니다 .

프라이머리 입력	세컨더리 입력	세부 내용
[꺼짐]		백업 기능을 비활성화합니다 .
[DVI-D]	[HDMI]	백업 기능을 활성화합니다 .
[SDI1]	[SDI2]	
[SDI1]	[DVI-D]	
[SDI2]	[HDMI]	

- 6) <MENU> 버튼을 누릅니다 .
 - [백업 입력 설정] 화면이 표시됩니다 .
- 7) ▲▼ 을 눌러 [자동 변환] 을 선택합니다 .
 - [백업 입력 모드] 가 [꺼짐] 으로 설정되면 [자동 변환] 를 선택할 수 없습니다 .
- 8) ▶◀ 을 눌러 항목을 전환합니다 .
 - 버튼을 누를 때마다 항목이 전환됩니다 .

[가능]	프라이머리 입력 (세컨더리 입력) 의 입력 신호가 중단된 경우 세컨더리 입력 (프라이머리 입력) 으로 자동 전환합니다 .
[무효]	자동 입력 전환 기능을 비활성화합니다 .

참고

- [백업 입력 모드] 가 [꺼짐] 이외로 설정되고 동일한 신호가 프라이머리 입력 및 세컨더리 입력에 입력되면 백업 기능이 활성화됩니다 .
- 백업 기능을 사용해서 백업 입력 신호를 전환하려면, 기능을 사용할 준비를 할 때에 다음의 세 가지 조건을 만족하는지 확인해 주십시오 .
 - [백업 입력 모드] 를 [꺼짐] 이외로 설정합니다 .
 - 주요 입력 및 보조 입력에 같은 신호를 입력합니다 .

4 장 설정 — [디스플레이 옵션] 메뉴

- 프라이머리 입력 또는 세컨더리 입력의 이미지를 표시합니다.
- 백업 기능을 사용할 준비가 되었을 때에 주요 또는 보조 입력 이외로 입력이 전환되면 백업 기능을 사용할 준비 상태가 취소됩니다. 백업 기능을 다시 사용해서 백업 입력 신호를 전환하려면 프라이머리 입력 또는 세컨더리 입력으로 전환합니다.
- [백업 입력 모드] 가 [꺼짐] 이외로 설정된 경우, 해당 입력의 조합이 [백업 입력 설정] 화면의 [프라이머리 입력] 및 [세컨더리 입력] 에 표시됩니다.
- [백업 입력 모드] 가 [꺼짐] 이외로 설정되면 입력 가이드 (▶ 125 페이지) 와 [상태] 화면 (▶ 76, 160 페이지) 에 [백업 입력 상태] 가 표시됩니다.
백업 기능을 사용해서 백업 입력 신호의 전환이 가능하면 [백업 입력 상태] 에 [유효] 가 표시됩니다. 이것이 가능하지 않은 경우에는 대신에 [무효] 가 표시됩니다.
프라이머리 입력으로부터 이미지가 표시되는 중에 [백업 입력 상태] 가 [유효] 를 표시하는 경우, 세컨더리 입력이 백업 입력으로 됩니다. 세컨더리 입력으로부터 이미지가 표시되는 중에 [백업 입력 상태] 가 [유효] 를 표시하는 경우, 프라이머리 입력이 백업 입력으로 됩니다.
- [백업 입력 모드] 가 [꺼짐] 이외로 설정된 경우, 백업 입력 신호로 전환이 가능한 때에 프라이머리 입력과 세컨더리 입력간에 입력이 전환되면 해당 입력은 자연스럽게 전환됩니다.
- [자동 변환] 이 [가능] 으로 설정되어 있고, [백업 입력 상태] 가 [유효] 인 경우, 입력 신호에서 중단이 발생하면 신호가 백업 입력으로 전환됩니다.
- [자동 변환] 이 [가능] 으로 설정되어 있는 경우, 입력 신호가 중단되어 신호가 백업 입력으로 자동 전환되면 [백업 입력 상태] 의 표시가 [무효] 로 변경됩니다. 이런 경우에는 원래 입력 신호가 복원될 때까지 백업 입력 신호로 전환할 수 없습니다. 신호가 자동으로 백업 입력으로 전환되면, 원래의 입력 신호를 복원한 때에 백업 입력 신호로 전환할 수 있게 됩니다. 이런 경우에는 현재 입력이 유지됩니다.
- PIN P 중에는 [백업 입력 설정] 을 설정할 수 없습니다. 백업 조작도 수행되지 않습니다.
- [디스플레이 옵션] 메뉴 → [사이멀 입력 설정] → [HDMI/DVI-D] 가 [꺼짐] 이외의 항목으로 설정되면 입력 조합에 DVI-D 입력과 HDMI 입력을 포함하는 [백업 입력 모드] 를 선택할 수 없습니다.
- [디스플레이 옵션] 메뉴 → [사이멀 입력 설정] → [SD11/SDI2] 가 [꺼짐] 이외의 항목으로 설정되면 입력 조합에 SD11 입력과 SDI2 입력을 포함하는 [백업 입력 모드] 를 선택할 수 없습니다.
- [디스플레이 옵션] 메뉴 → [SDI IN] → [SDI 링크] 가 [듀얼] 또는 [자동] 으로 설정되면 입력 조합에 SD11 입력과 SDI2 입력을 포함하는 [백업 입력 모드] 를 선택할 수 없습니다.
- 프라이머리 입력 설정값은 [영상] 메뉴 → [영상 모드], [감마] 및 [색온도 설정] 과 같은 이미지 조정값에 적용됩니다.
- [백업 입력 모드] 의 입력 조합이 SD11 입력과 DVI-D 입력 또는 SDI2 입력과 HDMI 입력일 경우, 다음 신호 조합에서만 백업 기능이 활성화됩니다.

프라이머리 입력 [SDI1]/[SDI2]	세컨더리 입력 [DVI-D]/[HDMI]
HD-SDI 720/60p YPbPr 4:2:2	720/60p YPbPr 4:4:4
HD-SDI 720/50p YPbPr 4:2:2	720/50p YPbPr 4:4:4
3G-SDI 1080/60i RGB	1080/60i RGB
3G-SDI 1080/50i RGB	1080/50i RGB
3G-SDI 1080/24p RGB	1080/24p RGB
3G-SDI 1080/25p RGB	1080/25p RGB
3G-SDI 1080/30p RGB	1080/30p RGB
3G-SDI 1080/60p YPbPr 4:2:2	1080/60p YPbPr 4:4:4
3G-SDI 1080/50p YPbPr 4:2:2	1080/50p YPbPr 4:4:4

[사이멀 입력 설정]

동시 방식 비디오 신호 형식을 입력하여 사용하려면 이 기능을 설정합니다.

- 1) ▲▼ 를 눌러 [사이멀 입력 설정] 을 선택합니다.
- 2) <ENTER> 버튼을 누릅니다.
 - [사이멀 입력 설정] 화면이 표시됩니다.
- 3) ▲▼ 을 눌러 [RGB1/RGB2], [HDMI/DVI-D] 또는 [SDI1/SDI2] 를 선택합니다.
- 4) ◀▶ 을 눌러 설정을 전환합니다.
 - 버튼을 누를 때마다 항목이 전환됩니다.

[꺼짐]	이것은 동시 입력에는 사용되지 않습니다.
[자동 (3D)]	동시 방식 3D 이미지 형식을 표시합니다.
[자동 (2D)]*1	동시 방식 2D 이미지 형식을 표시합니다.

*1 이것은 [사이멀 입력 설정] 이 [HDMI/DVI-D] 또는 [SDI1/SDI2] 로 설정된 경우에만 설정할 수 있습니다.

참고

- [자동 (2D)] 으로 설정되면 동일한 2D 호환 신호가 각 입력으로 들어올 때 2D 이미지가 표시됩니다.
- [자동 (3D)] 으로 설정되면 동일한 3D 호환 신호가 각 입력으로 들어올 때 3D 이미지가 표시됩니다.
- PIN P 중에는 [사이멀 입력 설정] 을 설정할 수 없습니다.
- [디스플레이 옵션] 메뉴 → [백업 입력 설정] → [백업 입력 모드] 가 [꺼짐] 이외로 설정된 경우, [사이멀 입력 설정] (프라이머리 입력 또는 세컨더리 입력을 포함) 의 [HDMI/DVI-D] 또는 [SDI1/SDI2] 가 [꺼짐] 으로 고정됩니다.

4 장 설정 — [디스플레이 옵션] 메뉴

- [디스플레이 옵션] 메뉴 → [SDI IN] → [SDI 링크] 가 [싱글] 이외로 설정된 경우, [사이멀 입력 설정] 의 [SDI1/SDI2] 가 [꺼짐] 으로 고정됩니다.
- 연결된 일부 외부 장비의 경우 이 기능이 작동하지 않을 수 있습니다.
- 이것은 신호에 따라서는 올바르게 작동하지 않을 수 있습니다.
- [자동 (3D)] 또는 [자동 (2D)] 이 설정된 경우, 각 입력 신호의 사용이 [사이멀 입력 설정] 화면의 [RGB1] 및 [RGB2], [HDMI] 및 [DVI-D], 그리고 [SDI1] 및 [SDI2] 에 표시됩니다.

[사이멀 입력 설정]	입력 신호의 사용	세부 내용
[자동 (3D)]	[좌입력]	좌안 이미지용 신호로써 대응하는 입력에 대한 신호를 사용합니다.
	[우입력]	우안 이미지용 신호로써 대응하는 입력에 대한 신호를 사용합니다.
[자동 (2D)] ^{*1}	[1st 프레임 입력]	홀수 프레임용 신호로써 대응하는 입력에 대한 신호를 사용합니다.
	[2nd 프레임 입력]	짝수 프레임용 신호로써 대응하는 입력에 대한 신호를 사용합니다.

*1 이것은 [사이멀 입력 설정] 이 [HDMI/DVI-D] 또는 [SDI1/SDI2] 로 설정된 경우에만 설정할 수 있습니다.

[RGB IN]

입력할 신호가 <RGB 1 IN> 단자에 일치하도록 설정합니다.

[RGB1 INPUT 셋팅] 설정

- 1) ▲▼ 을 눌러 [RGB IN] 을 선택합니다.
- 2) <ENTER> 버튼을 누릅니다.
 - [RGB IN] 화면이 표시됩니다.
- 3) ▲▼ 을 눌러 [RGB1 INPUT 셋팅] 을 선택합니다.
- 4) ◀▶ 을 눌러 항목을 전환합니다.
 - 버튼을 누를 때마다 항목이 전환됩니다.

[RGB/YP _B Pr]	RGB 신호 또는 YCbCr/YP _B Pr 신호가 <RGB 1 IN> 단자로 입력되는 경우 이 항목을 선택합니다.
[VIDEO]	비디오 신호가 <RGB 1 IN> (<R/P _R /VIDEO>) 단자로 입력되는 경우 이 항목을 선택합니다.
[Y/C]	휘도 신호 및 색상 신호가 <RGB 1 IN> (<G/Y>, <B/P _B /C>) 단자로 입력되는 경우 이 항목을 선택합니다.

입력 동기 신호의 슬라이스 레벨 전환

- 1) ▲▼ 을 눌러 [RGB IN] 을 선택합니다.
- 2) <ENTER> 버튼을 누릅니다.
 - [RGB IN] 화면이 표시됩니다.
- 3) ▲▼ 을 눌러 [RGB1 동기 슬라이스 레벨] 또는 [RGB2 동기 슬라이스 레벨] 을 선택합니다.
- 4) ◀▶ 을 눌러 항목을 전환합니다.

[저]	슬라이스 레벨을 [저] 로 설정합니다.
[고]	슬라이스 레벨을 [고] 로 설정합니다.

[RGB2 EDID 모드] 설정

- 1) ▲▼ 를 눌러 [RGB IN] 을 선택합니다.
- 2) <ENTER> 버튼을 누릅니다.
 - [RGB IN] 화면이 표시됩니다.
- 3) ▲▼ 를 눌러 [RGB2 EDID 모드] 를 선택합니다.
- 4) <ENTER> 버튼을 누릅니다.
 - [RGB2 EDID 모드] 화면이 표시됩니다.
- 5) ◀▶ 를 눌러 [EDID 모드] 로 전환합니다.
 - 버튼을 누를 때마다 항목이 전환됩니다.

[표준]	표준 설정 .
[스크린 FIT]	[스크린 형식] 설정에 따라 EDID 데이터를 변경합니다 .
[사용자]	[해상도] 및 [수직 스캔 주파수] 항목을 EDID 로 설정합니다 .

- [표준] 또는 [스크린 FIT] 을 선택한 경우 **10)** 단계로 진행하십시오 .

6) <ENTER> 버튼을 누릅니다 .

- [해상도] 화면이 표시됩니다 .

7) ▲▼◀▶ 를 눌러 [해상도] 를 선택합니다 .

- [1024x768p], [1280x720p], [1280x768p], [1280x800p], [1280x1024p], [1366x768p], [1400x1050p], [1440x900p], [1600x900p], [1600x1200p], [1680x1050p], [1920x1080p], [1920x1080i] 또는 [1920x1200p] 를 선택합니다 .

8) <ENTER> 버튼을 누릅니다 .

- [수직 스캔 주파수] 화면이 표시됩니다 .

9) ◀▶ 를 눌러 [수직 스캔 주파수] 를 선택합니다 .

- [해상도] 로 [1920x1080p] 를 선택한 경우 , [60Hz], [50Hz], [30Hz], [25Hz], 또는 [24Hz] 를 선택합니다 .
- [해상도] 로 [1920x1080i] 를 선택한 경우 , [60Hz], [50Hz], 또는 [48Hz] 를 선택합니다 .
- [해상도] 로 다음의 것 이외를 선택한 경우에는 [60Hz] 또는 [50Hz] 를 선택합니다 .
- [1920x1080p], [1920x1080i]

10) <ENTER> 버튼을 누릅니다 .

- 확인 화면이 표시됩니다 .

11) ◀▶ 을 눌러 [실행] 을 선택하고 <ENTER> 버튼을 누릅니다 .

참고

- 설정 세부사항이 [EDID 상태] 의 [해상도] 및 [수직 스캔 주파수] 에 표시됩니다 .
- 사용자의 컴퓨터나 비디오 장치에 해상도 및 수직 주사 주파수 설정도 필요할 수 있습니다 .
- 설정을 구성한 후 사용자의 컴퓨터 , 비디오 장치 또는 프로젝터의 전원을 껐다가 켤 필요가 있을 수도 있습니다 .
- 사용자의 컴퓨터 또는 비디오 장치에 따라 설정된 해상도 및 수직 주사 주파수로 신호가 출력되지 않을 수 있습니다 .

[DVI-D IN]

<DVI-D IN> 단자로 입력되는 비디오 신호에 따라 이 항목을 설정합니다 .

[DVI-D IN] 에서 [신호세기] 설정

1) ▲▼ 을 눌러 [DVI-D IN] 를 선택합니다 .

2) <ENTER> 버튼을 누릅니다 .

- [DVI-D IN] 화면이 표시됩니다 .

3) ▲▼ 을 눌러 [신호세기] 를 선택합니다 .

4) ◀▶ 를 눌러 항목을 전환합니다 .

- 버튼을 누를 때마다 항목이 전환됩니다 .

[자동]	신호 레벨을 자동으로 설정합니다 .
[0-255:PC]	외부 장비 (예 : 컴퓨터) 의 DVI-D 단자에서 출력되는 신호가 <DVI-D IN> 단자에 입력되는 경우 이 항목을 선택합니다 .
[16-235]	외부 장치 (예 : 블루레이 디스크 플레이어) 의 HDMI 단자에서 출력된 신호가 변환 케이블 등을 통해 <DVI-D IN> 단자로 입력되는 경우 이 항목을 선택합니다 .

참고

- 최적의 설정은 연결된 외부 장치의 출력 설정에 따라 다릅니다 . 외부 장치의 출력에 대해서는 외부 장치의 사용설명서를 참조하십시오 .

[DVI-D IN] 에서 [EDID 선택] 설정

1) ▲▼ 을 눌러 [DVI-D IN] 을 선택합니다 .

- 2) <ENTER> 버튼을 누릅니다 .
 - [DVI-D IN] 화면이 표시됩니다 .
- 3) ▲▼ 을 눌러 [EDID 선택] 를 선택합니다 .
- 4) ◀▶ 을 눌러 항목을 전환합니다 .
 - 버튼을 누를 때마다 항목이 전환됩니다 .

[EDID3]	동영상 기반 비디오 신호와 정지 이미지 신호를 자동으로 인식합니다 .
[EDID1]	주로 동영상 기반 비디오 신호 (예 : 블루레이 디스크 플레이어) 를 출력하는 외부 장비가 <DVI-D IN> 단자에 연결된 경우 이 항목을 선택합니다 .
[EDID2:PC]	주로 정지 이미지 기반 비디오 신호 (예 : 컴퓨터) 를 출력하는 외부 장비가 <DVI-D IN> 단자에 연결된 경우 이 항목을 선택합니다 .

참고

- 설정을 변경할 때 플러그 앤 플레이에 대한 데이터가 변경됩니다 . 플러그 앤 플레이를 지원하는 해상도에 대해서는 “호환성 있는 신호 목록” (➡ 236 페이지) 을 참조하십시오 .

[DVI-D IN] 에서 [EDID 모드] 설정

- 1) ▲▼ 를 눌러 [DVI-D IN] 을 선택합니다 .
- 2) <ENTER> 버튼을 누릅니다 .
 - [DVI-D IN] 화면이 표시됩니다 .
- 3) ▲▼ 를 눌러 [EDID 모드] 를 선택합니다 .
- 4) <ENTER> 버튼을 누릅니다 .
 - [DVI-D EDID 모드] 화면이 표시됩니다 .
- 5) ◀▶ 를 눌러 [EDID 모드] 로 전환합니다 .
 - 버튼을 누를 때마다 항목이 전환됩니다 .

[표준]	표준 설정 .
[스크린 FIT]	[스크린 형식] 설정에 따라 EDID 데이터를 변경합니다 .
[사용자]	[해상도] 및 [수직 스캔 주파수] 항목을 EDID 로 설정합니다 .

- [표준] 또는 [스크린 FIT] 을 선택한 경우 10) 단계로 진행하십시오 .

- 6) <ENTER> 버튼을 누릅니다 .
 - [해상도] 화면이 표시됩니다 .
- 7) ▲▼◀▶ 를 눌러 [해상도] 를 선택합니다 .
 - [1024x768p], [1280x720p], [1280x768p], [1280x800p], [1280x1024p], [1366x768p], [1400x1050p], [1440x900p], [1600x900p], [1600x1200p], [1680x1050p], [1920x1080p], [1920x1080i] 또는 [1920x1200p] 를 선택합니다 .
- 8) <ENTER> 버튼을 누릅니다 .
 - [수직 스캔 주파수] 화면이 표시됩니다 .
- 9) ◀▶ 를 눌러 [수직 스캔 주파수] 를 선택합니다 .
 - [해상도] 로 [1920x1080p] 를 선택한 경우 , [60Hz], [50Hz], [30Hz], [25Hz], 또는 [24Hz] 를 선택합니다 .
 - [해상도] 로 [1920x1080i] 를 선택한 경우 , [60Hz], [50Hz], 또는 [48Hz] 를 선택합니다 .
 - [해상도] 로 다음의 것 이외를 선택한 경우에는 [60Hz] 또는 [50Hz] 를 선택합니다 .
 - [1920x1080p], [1920x1080i]
- 10) <ENTER> 버튼을 누릅니다 .
 - 확인 화면이 표시됩니다 .
- 11) ◀▶ 을 눌러 [실행] 을 선택하고 <ENTER> 버튼을 누릅니다 .

참고

- 설정 세부사항이 [EDID 상태] 의 [해상도] 및 [수직 스캔 주파수] 에 표시됩니다 .
- 사용자의 컴퓨터나 비디오 장치에 해상도 및 수직 주사 주파수 설정도 필요할 수 있습니다 .

- 설정을 구성한 후 사용자의 컴퓨터, 비디오 장치 또는 프로젝터의 전원을 켜다가 켤 필요가 있을 수도 있습니다.
- 사용자의 컴퓨터 또는 비디오 장치에 따라 설정된 해상도 및 수직 주사 주파수로 신호가 출력되지 않을 수 있습니다.

[HDMI IN]

<HDMI IN> 단자로 입력되는 비디오 신호에 따라 이 항목을 설정합니다.

[HDMI IN] 에서 [신호세기] 설정

- 1) ▲▼ 을 눌러 [HDMI IN] 을 선택합니다.
- 2) <ENTER> 버튼을 누릅니다.
 - [HDMI IN] 화면이 표시됩니다.
- 3) ▲▼ 를 눌러 [신호세기] 를 선택합니다.
- 4) ◀▶ 을 눌러 항목을 전환합니다.
 - 버튼을 누를 때마다 항목이 전환됩니다.

[자동]	신호 레벨을 자동으로 설정합니다.
[64-940]	외부 장비 (예 : 블루레이 디스크 플레이어) 의 HDMI 단자에서 출력된 신호가 <HDMI IN> 단자에 입력되는 경우 이 항목을 선택합니다.
[0-1023]	변환 케이블이나 유사 케이블을 통해 외부 장치 (예 : 컴퓨터) 의 DVI-D 단자에서 출력된 신호가 변환 케이블이나 유사한 케이블을 통해 <HDMI IN> 단자로 입력되는 경우 이 항목을 선택합니다. 컴퓨터 또는 다른 장비의 HDMI 단자에서 출력되는 신호가 <HDMI IN> 단자에 입력되는 경우에도 이 항목을 선택합니다.

참고

- 최적의 설정은 연결된 외부 장치의 출력 설정에 따라 다릅니다. 외부 장치의 출력에 대해서는 외부 장치의 사용 설명서를 참조하십시오.
- HDMI 신호 레벨은 입력의 30 비트마다 표시됩니다.

[HDMI IN] 에서 [EDID 모드] 설정

- 1) ▲▼ 를 눌러 [HDMI IN] 를 선택합니다.
- 2) <ENTER> 버튼을 누릅니다.
 - [HDMI IN] 화면이 표시됩니다.
- 3) ▲▼ 를 눌러 [EDID 모드] 를 선택합니다.
- 4) <ENTER> 버튼을 누릅니다.
 - [HDMI EDID 모드] 화면이 표시됩니다.
- 5) ◀▶ 를 눌러 [EDID 모드] 로 전환합니다.
 - 버튼을 누를 때마다 항목이 전환됩니다.

[표준]	표준 설정.
[스크린 FIT]	[스크린 형식] 설정에 따라 EDID 데이터를 변경합니다.
[사용자]	[해상도] 및 [수직 스캔 주파수] 항목을 EDID 로 설정합니다.

- [표준] 또는 [스크린 FIT] 을 선택한 경우 10) 단계로 진행하십시오.

- 6) <ENTER> 버튼을 누릅니다.
 - [해상도] 화면이 표시됩니다.
- 7) ▲▼◀▶ 를 눌러 [해상도] 를 선택합니다.
 - [1024x768p], [1280x720p], [1280x768p], [1280x800p], [1280x1024p], [1366x768p], [1400x1050p], [1440x900p], [1600x900p], [1600x1200p], [1680x1050p], [1920x1080p], [1920x1080i] 또는 [1920x1200p] 를 선택합니다.
- 8) <ENTER> 버튼을 누릅니다.
 - [수직 스캔 주파수] 화면이 표시됩니다.
- 9) ◀▶ 를 눌러 [수직 스캔 주파수] 를 선택합니다.
 - [해상도] 로 [1920x1080p] 를 선택한 경우, [60Hz], [50Hz], [30Hz], [25Hz], 또는 [24Hz] 를 선택합니다.

- [해상도] 로 [1920x1080i] 를 선택한 경우 , [60Hz], [50Hz], 또는 [48Hz] 를 선택합니다 .
- [해상도] 로 다음의 것 이외를 선택한 경우에는 [60Hz] 또는 [50Hz] 를 선택합니다 .
- [1920x1080p], [1920x1080i]

10) <ENTER> 버튼을 누릅니다 .

- 확인 화면이 표시됩니다 .

11) ◀▶ 을 눌러 [실행] 을 선택하고 <ENTER> 버튼을 누릅니다 .

참고

- 설정 세부사항이 [EDID 상태] 의 [해상도] 및 [수직 스캔 주파수] 에 표시됩니다 .
- 사용자의 컴퓨터나 비디오 장치에 해상도 및 수직 주사 주파수 설정도 필요할 수 있습니다 .
- 설정을 구성한 후 사용자의 컴퓨터 , 비디오 장치 또는 프로젝터의 전원을 껐다가 켤 필요가 있을 수도 있습니다 .
- 사용자의 컴퓨터 또는 비디오 장치에 따라 설정된 해상도 및 수직 주사 주파수로 신호가 출력되지 않을 수 있습니다 .

[DIGITAL LINK IN]

<DIGITAL LINK/LAN> 단자로 입력되는 비디오 신호에 따라 이 항목을 설정합니다 .

[DIGITAL LINK IN] 에서 [신호세기] 설정

- 1) ▲▼ 를 눌러 [DIGITAL LINK IN] 을 선택합니다 .
- 2) <ENTER> 버튼을 누릅니다 .
• [DIGITAL LINK IN] 화면이 표시됩니다 .
- 3) ▲▼ 를 눌러 [신호세기] 를 선택합니다 .
- 4) ◀▶ 을 눌러 항목을 전환합니다 .
• 버튼을 누를 때마다 항목이 전환됩니다 .

[자동]	신호 레벨을 자동으로 설정합니다 .
[64-940]	외부 장비 (예 : 블루레이 디스크 플레이어) 의 HDMI 단자에서 출력된 신호가 트루스트페어케이블 송신기를 통해서 <DIGITAL LINK/LAN> 단자에 입력되는 경우 이 항목을 선택합니다 .
[0-1023]	외부 장비 (예 : 컴퓨터) 의 DVI-D 단자 또는 HDMI 단자로부터 출력되는 신호가 트루스트페어케이블 송신기를 통해 <DIGITAL LINK/LAN> 단자에 입력되는 경우 이 항목을 선택합니다 .

참고

- 최적의 설정은 연결된 외부 장치의 출력 설정에 따라 다릅니다 . 외부 장치의 출력에 대해서는 외부 장치의 사용설명서를 참조하십시오 .
- 30 비트 입력에 대해 신호 레벨이 표시됩니다 .

[DIGITAL LINK IN] 에서 [EDID 모드] 설정

- 1) ▲▼ 를 눌러 [DIGITAL LINK IN] 을 선택합니다 .
- 2) <ENTER> 버튼을 누릅니다 .
• [DIGITAL LINK IN] 화면이 표시됩니다 .
- 3) ▲▼ 를 눌러 [EDID 모드] 를 선택합니다 .
- 4) <ENTER> 버튼을 누릅니다 .
• [DIGITAL LINK EDID 모드] 화면이 표시됩니다 .
- 5) ◀▶ 를 눌러 [EDID 모드] 로 전환합니다 .
• 버튼을 누를 때마다 항목이 전환됩니다 .

[표준]	표준 설정 .
[스크린 FIT]	[스크린 형식] 설정에 따라 EDID 데이터를 변경합니다 .
[사용자]	[해상도] 및 [수직 스캔 주파수] 항목을 EDID 로 설정합니다 .

- [표준] 또는 [스크린 FIT] 을 선택한 경우 10) 단계로 진행하십시오 .

- 6) <ENTER> 버튼을 누릅니다 .
• [해상도] 화면이 표시됩니다 .

7) ▲▼◀▶ 를 눌러 [해상도] 를 선택합니다 .

- [1024x768p], [1280x720p], [1280x768p], [1280x800p], [1280x1024p], [1366x768p], [1400x1050p], [1440x900p], [1600x900p], [1600x1200p], [1680x1050p], [1920x1080p], [1920x1080i] 또는 [1920x1200p] 를 선택합니다 .

8) <ENTER> 버튼을 누릅니다 .

- [수직 스캔 주파수] 화면이 표시됩니다 .

9) ▶를 눌러 [수직 스캔 주파수] 를 선택합니다 .

- [해상도] 로 [1920x1080p] 를 선택한 경우 , [60Hz], [50Hz], [30Hz], [25Hz], 또는 [24Hz] 를 선택합니다 .
- [해상도] 로 [1920x1080i] 를 선택한 경우 , [60Hz], [50Hz], 또는 [48Hz] 를 선택합니다 .
- [해상도] 로 다음의 것 이외를 선택한 경우에는 [60Hz] 또는 [50Hz] 를 선택합니다 .
- [1920x1080p], [1920x1080i]

10) <ENTER> 버튼을 누릅니다 .

- 확인 화면이 표시됩니다 .

11) ▶를 눌러 [실행] 을 선택하고 <ENTER> 버튼을 누릅니다 .

참고

- 설정 세부사항이 [EDID 상태] 의 [해상도] 및 [수직 스캔 주파수] 에 표시됩니다 .
- 사용자의 컴퓨터나 비디오 장치에 해상도 및 수직 주사 주파수 설정도 필요할 수 있습니다 .
- 설정을 구성한 후 사용자의 컴퓨터 , 비디오 장치 또는 프로젝터의 전원을 껐다가 켜 필요가 있을 수도 있습니다 .
- 사용자의 컴퓨터 또는 비디오 장치에 따라 설정된 해상도 및 수직 주사 주파수로 신호가 출력되지 않을 수 있습니다 .

[SDI IN]

<SDI IN 1>/<SDI IN 2> 단자로 입력되는 신호에 따라 이 기능을 설정합니다 .

[SDI IN] 에서 [SDI 링크] 설정

- 1) ▲▼ 를 눌러 [SDI IN] 을 선택합니다 .
- 2) <ENTER> 버튼을 누릅니다 .
• [SDI IN] 화면이 표시됩니다 .
- 3) ▲▼ 를 눌러 [SDI 링크] 를 선택합니다 .
- 4) <ENTER> 버튼을 누릅니다 .
• [SDI 링크] 화면이 표시됩니다 .
- 5) ▲▼ 을 눌러 설정을 선택합니다 .

[싱글]	SDI1 입력 및 SDI2 입력을 싱글 링크로 설정합니다 .
[듀얼]	SDI1 입력 및 SDI2 입력을 듀얼 링크로 설정합니다 .
[자동]	싱글 링크 또는 듀얼 링크를 자동으로 선택합니다 . 각 입력 신호에 부착된 페이로드 ID 를 읽어서 싱글 링크 또는 듀얼 링크를 자동으로 식별합니다 . 페이로드 ID 가 입력 신호에 추가되지 않으면 싱글 링크가 선택됩니다 .

6) <ENTER> 버튼을 누릅니다 .

참고

- 싱글 링크는 하나의 입력 신호로 하나의 이미지를 표시하기 위한 설정입니다 . 듀얼 링크는 두 개의 입력 신호로 하나의 이미지를 표시하기 위한 설정입니다 .
- [사이멀 입력 설정] 을 [꺼짐] 이외의 항목으로 설정하면 [SDI 링크] 가 [싱글] 로 고정됩니다 .
- [디스플레이 옵션] 메뉴 → [백업 입력 설정] → [백업 입력 모드] 가 SDI1 입력 또는 SDI2 입력을 포함하기 위한 조합으로 설정된 경우 [SDI 링크] 설정을 변경할 수 없습니다 .
- 콘텐츠 설정은 [SDI 링크 설정] 에 표시됩니다 .
- [자동] 이 설정되면 [P IN P] 를 설정할 수 없습니다 .

[SDI IN] 에서 [해상도] 설정

- 1) ▲▼ 을 눌러 [SDI IN] 를 선택합니다 .

- 2) <ENTER> 버튼을 누릅니다 .
 - [SDI IN] 화면이 표시됩니다 .
- 3) ▲▼ 을 눌러 [싱글 링크 설정] 또는 [듀얼 링크 설정] 를 선택하고 <ENTER> 버튼을 누릅니다 .
 - [싱글 링크 설정] 또는 [듀얼 링크 설정] 화면이 표시됩니다 .
 - [듀얼 링크 설정] 을 선택한 경우 , 5) 단계로 진행하십시오 .
- 4) ▲▼ 을 눌러 [SDI1] 또는 [SDI2] 를 선택하고 <ENTER> 버튼을 누릅니다 .
 - 선택한 항목의 [싱글 링크 설정] 또는 [듀얼 링크 설정] 화면이 표시됩니다 .
- 5) ▲▼ 을 눌러 [해상도] 를 선택하고 <ENTER> 버튼을 누릅니다 .
 - [해상도] 화면이 표시됩니다 .
- 6) ▲▼ 을 눌러 항목을 선택하고 <ENTER> 버튼을 누릅니다 .
 - [싱글 링크 설정] 을 선택한 경우 , [자동] , [720x480i] , [720x576i] , [1280x720p] , [1920x1080i] , [1920x1080p] , [1920x1080sF] 또는 [2048x1080p] 를 선택합니다 .
 - [듀얼 링크 설정] 을 선택한 경우 , [자동] , [1920x1080i] , [1920x1080p] , [1920x1080sF] 또는 [2048x1080p] 를 선택합니다 .

[SDI IN] 에서 [3G-SDI 맵핑] 설정

- 1) ▲▼ 을 눌러 [SDI IN] 을 선택합니다 .
- 2) <ENTER> 버튼을 누릅니다 .
 - [SDI IN] 화면이 표시됩니다 .
- 3) ▲▼ 을 눌러 [싱글 링크 설정] 또는 [듀얼 링크 설정] 를 선택하고 <ENTER> 버튼을 누릅니다 .
 - [싱글 링크 설정] 또는 [듀얼 링크 설정] 화면이 표시됩니다 .
 - [듀얼 링크 설정] 을 선택한 경우 , 5) 단계로 진행하십시오 .
- 4) ▲▼ 을 눌러 [SDI1] 또는 [SDI2] 를 선택하고 <ENTER> 버튼을 누릅니다 .
 - 선택한 항목의 [싱글 링크 설정] 또는 [듀얼 링크 설정] 화면이 표시됩니다 .
- 5) ▲▼ 을 눌러 [3G-SDI 맵핑] 을 선택합니다 .
- 6) ◀▶ 을 눌러 항목을 전환합니다 .
 - 버튼을 누를 때마다 항목이 전환됩니다 .

[자동]	[레벨 A] 또는 [레벨 B] 를 자동으로 선택합니다 .
[레벨 A]	맵핑 방식을 3G-SDI Level-A 로 고정합니다 .
[레벨 B]	맵핑 방식을 3G-SDI Level-B 로 고정합니다 .

참고

- SD-SDI 신호 또는 HD-SDI 신호가 입력될 때에는 이것이 작동하지 않습니다 .

[SDI IN] 에서 [시스템선택] 설정

- 1) ▲▼ 을 눌러 [SDI IN] 를 선택합니다 .
- 2) <ENTER> 버튼을 누릅니다 .
 - [SDI IN] 화면이 표시됩니다 .
- 3) ▲▼ 을 눌러 [싱글 링크 설정] 또는 [듀얼 링크 설정] 를 선택하고 <ENTER> 버튼을 누릅니다 .
 - [싱글 링크 설정] 또는 [듀얼 링크 설정] 화면이 표시됩니다 .
 - [듀얼 링크 설정] 을 선택한 경우 , 5) 단계로 진행하십시오 .
- 4) ▲▼ 을 눌러 [SDI1] 또는 [SDI2] 를 선택하고 <ENTER> 버튼을 누릅니다 .
 - 선택한 항목의 [싱글 링크 설정] 또는 [듀얼 링크 설정] 화면이 표시됩니다 .
- 5) ▲▼ 을 눌러 [시스템선택] 를 선택합니다 .
- 6) ◀▶ 를 눌러 항목을 전환합니다 .
 - 버튼을 누를 때마다 항목이 전환됩니다 .

[자동]	[RGB], [YPbPr 4:4:4], [YPbPr 4:2:2] 또는 [XYZ] 을 자동으로 선택합니다 . 입력 신호에 부착된 페이로드 ID 를 읽어서 [RGB], [YPbPr 4:4:4], [YPbPr 4:2:2] 또는 [XYZ] 를 자동으로 선택합니다 . 입력 신호에 페이로드 ID 가 부착되지 않은 경우에는 [RGB] 가 선택됩니다 .
[RGB]	[RGB] 로 고정합니다 .
[YPbPr 4:4:4]	[YPbPr 4:4:4] 로 고정합니다 .
[YPbPr 4:2:2]	[YPbPr 4:2:2] 로 고정합니다 .
[XYZ]	[XYZ] 로 고정합니다 .

[SDI IN] 에서 [색심도] 설정

- 1) ▲▼ 을 눌러 [SDI IN] 을 선택합니다 .
- 2) <ENTER> 버튼을 누릅니다 .
 - [SDI IN] 화면이 표시됩니다 .
- 3) ▲▼ 을 눌러 [싱글 링크 설정] 또는 [듀얼 링크 설정] 를 선택하고 <ENTER> 버튼을 누릅니다 .
 - [싱글 링크 설정] 또는 [듀얼 링크 설정] 화면이 표시됩니다 .
 - [듀얼 링크 설정] 을 선택한 경우 , 5) 단계로 진행하십시오 .
- 4) ▲▼ 을 눌러 [SDI1] 또는 [SDI2] 를 선택하고 <ENTER> 버튼을 누릅니다 .
 - 선택한 항목의 [싱글 링크 설정] 또는 [듀얼 링크 설정] 화면이 표시됩니다 .
- 5) ▲▼ 을 눌러 [색심도] 을 선택합니다 .
- 6) ◀▶ 을 눌러 항목을 전환합니다 .
 - 버튼을 누를 때마다 항목이 전환됩니다 .

[자동]	[12 비트] 또는 [10 비트] 를 자동으로 선택합니다 .
[12 비트]	[12 비트] 로 고정됩니다 .
[10 비트]	[10 비트] 로 고정됩니다 .

[SDI IN] 에서 [신호세기] 설정

- 1) ▲▼ 을 눌러 [SDI IN] 을 선택합니다 .
- 2) <ENTER> 버튼을 누릅니다 .
 - [SDI IN] 화면이 표시됩니다 .
- 3) ▲▼ 을 눌러 [싱글 링크 설정] 또는 [듀얼 링크 설정] 를 선택하고 <ENTER> 버튼을 누릅니다 .
 - [싱글 링크 설정] 또는 [듀얼 링크 설정] 화면이 표시됩니다 .
 - [듀얼 링크 설정] 을 선택한 경우 , 5) 단계로 진행하십시오 .
- 4) ▲▼ 을 눌러 [SDI1] 또는 [SDI2] 를 선택하고 <ENTER> 버튼을 누릅니다 .
 - 선택한 항목의 [싱글 링크 설정] 또는 [듀얼 링크 설정] 화면이 표시됩니다 .
- 5) ▲▼ 을 눌러 [신호세기] 을 선택합니다 .
- 6) ◀▶ 을 눌러 항목을 전환합니다 .
 - 버튼을 누를 때마다 항목이 전환됩니다 .

[64-940]	일반적으로 이 설정을 사용합니다 .
[4-1019]	회색이 흑색으로 표시될 때 이 항목을 선택합니다 .

[OSD]

화면상 표시를 설정합니다 .

[OSD 표시위치] 설정

메뉴 화면 (OSD) 의 위치를 설정합니다 .

- 1) ▲▼ 을 눌러 [OSD] 를 선택합니다 .

- 2) <ENTER> 버튼을 누릅니다 .
 - [OSD] 화면이 표시됩니다 .
- 3) ▲▼ 을 눌러 [OSD 표시위치] 을 선택합니다 .
- 4) ◀▶ 을 눌러 항목을 전환합니다 .
 - 버튼을 누를 때마다 항목이 전환됩니다 .

[2]	화면 중앙 왼쪽으로 설정합니다 .
[3]	화면 아래 왼쪽으로 설정합니다 .
[4]	화면 중앙 위로 설정합니다 .
[5]	화면 중앙으로 설정합니다 .
[6]	화면 아래 중앙으로 설정합니다 .
[7]	화면 오른쪽 위로 설정합니다 .
[8]	화면 오른쪽 중앙으로 설정합니다 .
[9]	화면 오른쪽 아래로 설정합니다 .
[1]	화면 왼쪽 위로 설정합니다 .

[OSD 회전] 설정

메뉴 화면 (OSD) 의 방향을 설정합니다 .

- 1) ▲▼ 를 눌러 [OSD] 를 선택합니다 .
- 2) <ENTER> 버튼을 누릅니다 .
 - [OSD] 화면이 표시됩니다 .
- 3) ▲▼ 를 눌러 [OSD 회전] 을 선택합니다 .
- 4) ◀▶ 을 눌러 항목을 전환합니다 .
 - 버튼을 누를 때마다 항목이 전환됩니다 .

[꺼짐]	화면을 회전시키지 않습니다 .
[시계 방향]	화면을 시계 방향으로 90° 회전시킵니다 .
[반시계 방향]	화면을 시계 반대 방향으로 90° 회전시킵니다 .

[OSD 구성] 설정

메뉴 화면 (OSD) 의 색상을 설정합니다 .

- 1) ▲▼ 을 눌러 [OSD] 를 선택합니다 .
- 2) <ENTER> 버튼을 누릅니다 .
 - [OSD] 화면이 표시됩니다 .
- 3) ▲▼ 을 눌러 [OSD 구성] 을 선택합니다 .
- 4) ◀▶ 을 눌러 항목을 전환합니다 .
 - 버튼을 누를 때마다 항목이 전환됩니다 .

[1]	노란색으로 설정합니다 .
[2]	파란색으로 설정합니다 .
[3]	흰색으로 설정합니다 .
[4]	녹색으로 설정합니다 .
[5]	복숭아색으로 설정합니다 .
[6]	갈색으로 설정합니다 .

[OSD 메모리] 설정

메뉴 화면 (OSD) 커서의 위치 유지를 설정합니다 .

- 1) ▲▼ 을 눌러 [OSD] 를 선택합니다 .

- 2) <ENTER> 버튼을 누릅니다 .
 - [OSD] 화면이 표시됩니다 .
- 3) ▲▼ 을 눌러 [OSD 메모리] 를 선택합니다 .
- 4) ◀▶ 을 눌러 항목을 전환합니다 .
 - 버튼을 누를 때마다 항목이 전환됩니다 .

[켜짐]	커서 위치를 고정합니다 .
[꺼짐]	커서 위치를 고정하지 않습니다 .

참고

- [OSD 메모리] 가 [켜짐] 으로 설정된 경우라도 커서 위치가 유지되지 않습니다 .

[입력 가이드] 설정

[OSD 표시위치] 에서 설정된 위치에서 입력 가이드 표시 여부를 설정합니다 .

입력 가이드는 현재 선택한 입력 단자 이름, 신호 이름, 메모리 번호 및 입력 단자 [P IN P] 및 [백업 입력 상태] 를 구성하는 신호 등과 같은 정보를 표시하기 위한 화면입니다 .

- 1) ▲▼ 을 눌러 [OSD] 를 선택합니다 .
- 2) <ENTER> 버튼을 누릅니다 .
 - [OSD] 화면이 표시됩니다 .
- 3) ▲▼ 을 눌러 [입력 가이드] 를 선택합니다 .
- 4) ◀▶ 을 눌러 항목을 전환합니다 .
 - 버튼을 누를 때마다 항목이 전환됩니다 .

[켜짐]	입력 가이드를 표시합니다 .
[꺼짐]	입력 가이드를 숨깁니다 .

[경고 메시지] 설정

경고 메시지의 표시 / 숨기기를 설정합니다 .

- 1) ▲▼ 을 눌러 [OSD] 를 선택합니다 .
- 2) <ENTER> 버튼을 누릅니다 .
 - [OSD] 화면이 표시됩니다 .
- 3) ▲▼ 을 눌러 [경고 메시지] 를 선택합니다 .
- 4) ◀▶ 을 눌러 항목을 전환합니다 .
 - 버튼을 누를 때마다 항목이 전환됩니다 .

[켜짐]	경고 메시지를 표시합니다 .
[꺼짐]	경고 메시지를 숨깁니다 .

참고

- [꺼짐] 으로 설정된 경우, 프로젝터 사용시에 [온도 경고] 또는 [필터 청소] 등과 같은 경고 상태가 검지된 때라도 투사된 이미지에 경고 메시지가 표시되지 않습니다 . 또한, 다음 카운트다운 메시지는 표시되지 않습니다 : 무신호 자동 오프 기능이 실행된 후에 전원이 꺼질 때까지의 메시지 ; 무신호 자동 오프 기능이 실행된 후에 광원이 꺼질 때까지의 메시지

[이미지 회전]

투사 시 입력 이미지의 회전 여부를 설정합니다 .

- 1) ▲▼ 를 눌러 [이미지 회전] 을 선택합니다 .
- 2) ◀▶ 을 눌러 항목을 선택합니다 .
 - 버튼을 누를 때마다 항목이 전환됩니다 .

[꺼짐]	입력 이미지를 회전시키지 않고 투사합니다 .
--------	--------------------------

4 장 설정 — [디스플레이 옵션] 메뉴

[시계 방향]	입력 이미지를 시계 방향으로 90° 회전시키고 투사합니다 .
[반시계 방향]	입력 이미지를 시계 반대 방향으로 90° 회전시키고 투사합니다 .

참고

- [이미지 회전] 은 3D 이미지 표시 중 , 동시 방식으로 이미지 표시 중 , 그리고 P I N P 중에는 비활성화됩니다 .
- 이 항목을 [꺼짐] 이외의 항목으로 설정한 경우 화면상 표시 방향은 변경되지 않습니다 . 필요에 따라 [디스플레이 옵션] 메뉴 → [OSD] → [OSD 회전] (▶ 124 페이지) 을 설정합니다 .

[바탕색상]

신호 입력이 없을 때 투사 화면 표시를 설정합니다 .

1) ▲▼ 을 눌러 [바탕색상] 를 선택합니다 .

2) ◀▶ 을 눌러 항목을 전환합니다 .

- 버튼을 누를 때마다 항목이 전환됩니다 .

[청색]	전체 투사 영역을 파란색으로 표시합니다 .
[흑색]	전체 투사 영역을 검정색으로 표시합니다 .
[디폴트 로고]	Panasonic 로고를 표시합니다 .
[유저 로고]	사용자가 등록한 이미지를 표시합니다 .

참고

- [유저 로고] 이미지를 만들고 등록하려면 제공된 CD-ROM 에 포함된 "Logo Transfer Software" 를 사용하십시오 .

[로고 설정]

전원을 켤 때 로고 표시를 설정합니다 .

1) ▲▼ 을 눌러 [로고 설정] 를 선택합니다 .

2) ◀▶ 을 눌러 항목을 전환합니다 .

- 버튼을 누를 때마다 항목이 전환됩니다 .

[디폴트 로고]	Panasonic 로고를 표시합니다 .
[유저 로고]	사용자가 등록한 이미지를 표시합니다 .
[없음]	로고 설정 표시를 비활성화합니다 .

참고

- [유저 로고] 를 선택하면 로고 설정 표시가 약 15 초 동안 유지됩니다 .
- [유저 로고] 이미지를 만들고 등록하려면 제공된 CD-ROM 에 포함된 "Logo Transfer Software" 를 사용하십시오 .

[균일도]

전체 화면의 밝기와 색 불균일성을 보정합니다 .

각 색상 설정

1) ▲▼ 을 눌러 [균일도] 을 선택합니다 .

2) <ENTER> 버튼을 누릅니다 .

- [균일도] 화면이 표시됩니다 .

3) ▲▼ 을 눌러 [흰색], [빨강], [녹색] 또는 [파랑] 을 선택합니다 .

4) ◀▶ 을 눌러 레벨을 조정합니다 .

항목	조작	조정	조정 범위
[수직]	▶ 을 누릅니다 .	하부 색상이 열어지거나 상부 색상이 진해집니다 .	-127 - +127
	◀ 을 누릅니다 .	상부 색상이 열어지거나 하부 색상이 진해집니다 .	
[수평]	▶ 을 누릅니다 .	왼쪽 색상이 열어지거나 오른쪽 색상이 진해집니다 .	
	◀ 을 누릅니다 .	오른쪽 색상이 열어지거나 왼쪽 색상이 진해집니다 .	

[PC 보정] 설정

[PC 보정] 기능을 설정해서 컴퓨터를 사용해 전체 화면의 밝기와 색 불균일성을 보정합니다 .

[PC 보정] 기능을 사용하려면 옵션 업그레이드 키트 (모델 번호 : ET-UK20) 가 필요합니다 . 제품을 구입하려는 대리점에 문의하십시오 .

- 1) ▲▼ 를 눌러 [균일도] 를 선택합니다 .
- 2) <ENTER> 버튼을 누릅니다 .
• [균일도] 화면이 표시됩니다 .
- 3) ▲▼ 를 눌러 [PC 보정] 을 선택합니다 .
- 4) ◀▶ 을 눌러 항목을 전환합니다 .

[꺼짐]	컴퓨터를 사용하여 보정하지 않습니다 .
[켜짐] ^{*1}	컴퓨터를 사용하여 전체 화면의 밝기와 색 불균일성을 보정합니다 .

*1 컴퓨터 컨트롤 보정을 사용하려면 고급 기술이 필요합니다 . 대리점에 문의하십시오 .

참고

- [프로젝터 설정] 메뉴 → [초기화] → [모든 사용자 데이터] 를 실행하더라도 [균일도] 설정값이 공장 출하 시의 초기 설정으로 되돌아가지 않습니다 .

[셔터설정]

셔터 기능의 작동을 설정합니다 .

[기계적 셔터] 설정

- 1) ▲▼ 을 눌러 [셔터설정] 을 선택합니다 .
- 2) <ENTER> 버튼을 누릅니다 .
• [셔터설정] 화면이 표시됩니다 .
- 3) ▲▼ 을 눌러 [기계적 셔터] 를 선택합니다 .
- 4) ◀▶ 을 눌러 항목을 전환합니다 .

[가능]	셔터 기능이 활성화되면 기계적 셔터를 닫습니다 (셔터 : 닫힘) .
[무효]	기계적 셔터를 열린 상태로 두고 셔터 기능이 활성화 (셔터 : 닫힘) 된 때에 광원을 끕니다 .

참고

- 기계적 셔터를 닫음으로써 투사 렌즈면으로 들어가는 고출력 레이저로 인한 DLP 칩의 오작동을 방지할 수 있습니다 . 기계적 셔터를 닫으려면 [기계적 셔터] 를 [가능] 으로 설정한 후 , 셔터 기능을 활성화 (셔터 : 닫힘) 로 설정합니다 .
- [기계적 셔터] 가 [가능] 으로 설정된 경우 , 셔터 기능이 활성화 (셔터 : 닫힘) 된 때로부터 셔터 기능이 비활성화 (셔터 : 열림) 로 될 때까지 약 0.5 초가 걸립니다 .
- [기계적 셔터] 를 [무효] 로 설정하면 작동 환경 온도가 약 0 °C (32 °F) 인 때에 셔터 기능을 사용하는 경우 , 워밍업으로 인해 광원이 어두워질 수 있습니다 .

[페이드인] 또는 [페이드아웃] 설정

셔터 기능이 작동할 때 이미지 페이드인 및 페이드아웃을 설정합니다 .

- 1) ▲▼ 을 눌러 [셔터설정] 을 선택합니다 .

- 2) <ENTER> 버튼을 누릅니다 .
 - [셔터설정] 화면이 표시됩니다 .
- 3) ▲▼ 을 눌러 [페이드인] 또는 [페이드아웃] 을 선택합니다 .
- 4) ◀▶ 을 눌러 항목을 전환합니다 .

항목		조정
[페이드인] [페이드아웃]	[꺼짐]	페이드인 또는 페이드아웃을 설정하지 않습니다 .
	[0.5 s] - [10.0 s]	페이드인 또는 페이드아웃 시간을 설정합니다 . [0.5s] - [4.0s], [5.0s], [7.0s] 또는 [10.0s] 범위에서 항목을 선택합니다 . 0.5 간격으로 [0.5s] - [4.0s] 범위를 선택할 수 있습니다 .

참고

- 페이드 조작을 취소하려면 페이드인 또는 페이드아웃 중 리모컨 또는 제어 패널에서 <SHUTTER> 버튼을 누릅니다 .

[스타트 업] 설정

전원을 켤 때 셔터 기능 (셔터 : 닫힘 / 열림) 을 자동으로 활성화 / 비활성화합니다 .

- 1) ▲▼ 을 눌러 [셔터설정] 을 선택합니다 .
- 2) <ENTER> 버튼을 누릅니다 .
 - [셔터설정] 화면이 표시됩니다 .
- 3) ▲▼ 을 눌러 [스타트 업] 을 선택합니다 .
- 4) ◀▶ 을 눌러 항목을 전환합니다 .

[열기]	전원이 켜지면 셔터 기능이 비활성화되면서 (셔터 : 열림) 프로젝터가 투사 모드로 됩니다 .
[닫기]	전원이 켜지면 셔터 기능이 활성화되면서 (셔터 : 닫힘) 프로젝터가 투사 모드로 됩니다 .

[전원 차단] 설정

전원이 꺼질 때 기계적 셔터를 자동으로 열고 / 닫습니다 .

- 1) ▲▼ 을 눌러 [셔터설정] 을 선택합니다 .
- 2) <ENTER> 버튼을 누릅니다 .
 - [셔터설정] 화면이 표시됩니다 .
- 3) ▲▼ 을 눌러 [전원 차단] 를 선택합니다 .
- 4) ◀▶ 을 눌러 항목을 전환합니다 .

[유지]	프로젝터의 전원이 꺼지면 기계적 셔터의 상태를 유지한 채로 프로젝터가 대기 모드로 됩니다 .
[열기]	프로젝터의 전원이 꺼지면 기계적 셔터가 열린 채로 프로젝터가 대기 모드로 됩니다 .
[닫기]	프로젝터의 전원이 꺼지면 기계적 셔터가 닫힌 채로 프로젝터가 대기 모드로 됩니다 .

셔터 동기화 기능 설정

셔터 동기화 기능은 지정된 프로젝터의 셔터 작동을 다른 프로젝터와 동기화하는 것이며 작동 중인 페이드인 / 페이드아웃을 포함한 셔터 기능을 사용하는 효과를 동기화할 수 있습니다 .

셔터 동기화 기능을 사용하려면 <MULTI PROJECTOR SYNC IN> 단자 및 <MULTI PROJECTOR SYNC OUT> 단자를 사용하여 데이지 체인 연결로 루프 내에서 동기화를 타겟으로 하는 프로젝터에 연결해야 합니다 . 프로젝터를 연결하는 자세한 내용은 “콘트라스트 동기화 기능 / 셔터 동기화 기능 사용 시 연결 예” (➡ 52 페이지) 를 참조하십시오 .

- 1) ▲▼ 을 눌러 [셔터설정] 을 선택합니다 .
- 2) <ENTER> 버튼을 누릅니다 .
 - [셔터설정] 화면이 표시됩니다 .
- 3) ▲▼ 을 눌러 [MULTI PROJECTOR SYNC 설정] 를 선택합니다 .

- 4) <ENTER> 버튼을 누릅니다.
 - [MULTI PROJECTOR SYNC 설정] 화면이 표시됩니다.
- 5) ▲▼ 을 눌러 [모드] 를 선택합니다.
- 6) ◀▶ 를 눌러 항목을 전환합니다.
 - 버튼을 누를 때마다 항목이 전환됩니다.

[꺼짐]	콘트라스트 동기화 기능 및 셔터 동기화 기능이 사용되지 않을 때 이 항목을 선택합니다.
[마스터]	콘트라스트 동기화 기능 또는 셔터 동기화 기능이 사용될 때 이 항목을 선택합니다. 셔터 작동의 동기화 소스가 되는 연결된 프로젝터 중 하나에서만 이 항목을 설정합니다.
[슬레이브]	콘트라스트 동기화 기능 또는 셔터 동기화 기능이 사용될 때 이 항목을 선택합니다. [마스터]로 설정된 프로젝터를 제외한 모든 링크된 프로젝터에서 이 항목을 설정합니다.

- [꺼짐] 이외를 선택하면 [링크 상태] 에 동기화를 타겟으로 하는 프로젝터를 포함한 모든 프로젝터가 올바르게 연결되었고 [모드] 가 올바르게 설정되었음을 나타내는 진단 결과가 표시됩니다.

[LINKED]	모든 프로젝터가 올바르게 연결되었고 올바르게 설정되었습니다. 콘트라스트 동기화 기능 또는 셔터 동기화 기능을 설정할 수 있는 조건에 있습니다.
[NO LINK]	프로젝터가 올바르게 연결되지 않았거나 올바르게 설정되지 않았습니다. 링크된 각 프로젝터의 케이블 연결 상태와 프로젝터 설정을 확인하십시오.

- 7) ▲▼ 을 눌러 [셔터 동기] 를 선택합니다.
- 8) ◀▶ 를 눌러 항목을 전환합니다.
 - 버튼을 누를 때마다 항목이 전환됩니다.

[꺼짐]	셔터 동기화 기능이 사용되지 않을 때 이 항목을 선택하십시오.
[켜짐]	셔터 동기화 기능이 사용될 때 이 항목을 선택하십시오.

참고

- [MULTI PROJECTOR SYNC 설정] 설정 항목은 다음 메뉴 항목에 공통입니다.
 - [프로젝터 설정] 메뉴 → [MULTI PROJECTOR SYNC 설정]
 콘트라스트 동기화 기능에 대한 자세한 내용은 [프로젝터 설정] 메뉴 → [MULTI PROJECTOR SYNC 설정] (▶ 156 페이지) 을 참조하십시오.
- 다음 조건을 모두 만족하면 셔터 동기화 기능이 작동합니다.
 - 링크할 모든 프로젝터가 데이터 체인 연결로 루프내에 연결되어 있습니다. (최대 64 프로젝터)
 - 링크된 한 프로젝터의 [모드] 만 [마스터] 로 설정되고 다른 모든 프로젝터의 [모드] 는 [슬레이브] 로 설정됩니다.
 - 셔터 동기화를 수행하는 프로젝터의 [셔터 동기] 는 [켜짐] 으로 설정됩니다.
- 링크되었지만 동기화되지 않은 프로젝터의 경우 [셔터 동기] 를 [꺼짐] 으로 설정할 수 있습니다.
- 셔터 동기화 기능에 의한 셔터 작동은 [모드] 가 [마스터] 로 설정된 프로젝터의 [디스플레이 옵션] 메뉴 → [셔터설정] 의 설정을 따릅니다.
- 기계적 셔터의 작동은 셔터 동기화 기능에 포함되지 않습니다.
- 링크된 각 프로젝터에 대한 신호 입력이 동기화되지 않으면 셔터 동기화 기능을 사용하는 동안 프로젝터 간 셔터 작동 타이밍이 최대 1 프레임까지 이동할 수 있습니다.
- [모드] 가 [슬레이브] 로 설정된 프로젝터의 셔터 기능은 개별적으로 작동할 수 있습니다. 이 때 셔터 작동은 해당 프로젝트에 설정된 [디스플레이 옵션] 메뉴 → [셔터설정] 의 설정을 따릅니다.
- [MULTI PROJECTOR SYNC 설정] → [모드] 가 [꺼짐] 이외의 항목으로 설정되면 [3D SYNC 설정] 설정이 비활성화되고 [꺼짐] 으로 고정됩니다.
- [3D SYNC 설정] 이 [꺼짐] 이외의 항목으로 설정되면 다음의 설정이 비활성화되고 콘트라스트 동기화 기능 및 셔터 동기화 기능을 사용할 수 없습니다.
 - [영상] 메뉴 → [다이내믹 콘트라스트] → [사용자] → [MULTI PROJECTOR SYNC 설정]
 - [디스플레이 옵션] 메뉴 → [셔터설정] → [MULTI PROJECTOR SYNC 설정]
 - [프로젝터 설정] 메뉴 → [MULTI PROJECTOR SYNC 설정]

[화면정지]

외부 장치의 재생과 상관 없이 투사된 이미지가 일시적으로 일시 중지됩니다.

- 1) ▲▼ 을 눌러 [화면정지] 를 선택합니다.
- 2) <ENTER> 버튼을 누릅니다.
 - <MENU> 버튼을 눌러 해제합니다.

참고

- 비디오가 일시 정지되면 [화면정지] 가 화면에 표시됩니다.

[파형 모니터]

연결된 외부 장비의 입력 신호를 사용하여 파형으로 표시합니다. 비디오 출력 (휘도) 신호 레벨이 프로젝터의 권장 범위 내에 있는지 확인하고 조정합니다.

1) ▲▼ 을 눌러 [파형 모니터] 을 선택합니다.

2) ◀▶ 을 눌러 항목을 전환합니다.

[꺼짐]	파형 모니터를 표시하지 않습니다.
[켜짐]	파형 모니터를 표시합니다.

3) <MENU> 버튼을 두 번 눌러 삭제합니다.

4) ▲▼ 을 눌러 수평선을 선택합니다.

5) <ENTER> 버튼을 눌러 선 선택을 휘도, 빨강, 녹색 또는 파랑으로 전환합니다.

- 파형 모니터가 표시되어 있을 때에만 <ENTER> 버튼을 누를 때마다 선 선택 항목이 전환됩니다.

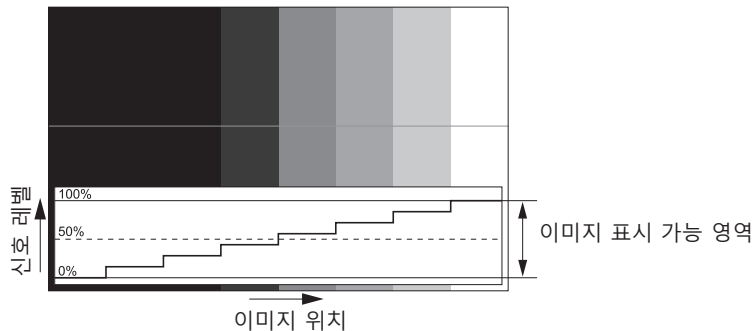
"선 선택 (휘도)"	흰색 파형으로 표시됩니다.
"선 선택 (빨강)"	빨간색 파형으로 표시됩니다.
"선 선택 (녹색)"	녹색 파형으로 표시됩니다.
"선 선택 (파랑)"	파란색 파형으로 표시됩니다.

참고

- [프로젝터 설정] 메뉴 → [기능] 에서도 설정할 수 있습니다.
- 파형 모니터는 [P I N P] 일 때는 표시할 수 없습니다.
- 파형 모니터링 중 P I N P 기능을 사용하면 파형 모니터가 꺼집니다.
- 화면상 표시가 숨겨진 (꺼짐) 경우 파형 모니터가 표시되지 않습니다.
- [3D 파형 모니터] 를 사용해서 3D 이미지로 파형 모니터를 표시합니다.

파형 조정

상용 테스트 디스크의 휘도 조정 신호를 투사 (0 % (0 IRE 또는 7.5 IRE) – 100 % (100 IRE)) 하고 조정을 수행합니다.



1) 파형 모니터에서 "선 선택 (휘도)" 을 선택합니다.

2) 흑백 레벨을 조정합니다.

- [영상] 메뉴 → [밝기] 를 사용하여 비디오 신호의 흑백 레벨 0 % 를 파형 모니터의 0 % 위치로 조정합니다.

3) 흰색 레벨을 조정합니다.

- [영상] 메뉴 → [명암] 을 사용하여 비디오 신호의 백색 레벨 100 % 를 파형 모니터의 100 % 위치로 조정합니다.

빨강, 녹색 및 파랑 조정

1) [색온도 설정] 을 [사용자 1] 또는 [사용자 2] (➡ 86 페이지) 로 설정합니다.

2) 파형 모니터에서 "선 선택 (빨강)" 을 선택합니다.

3) 짙은 빨강 영역을 조정합니다.

- [화이트 밸런스 저] 의 [빨강] 을 사용하여 비디오 신호의 흑백 레벨 0 % 를 파형 모니터의 0 % 위치로 조정합니다.

4) 밝은 빨강 영역을 조정합니다.

- [화이트 밸런스 고] 의 [빨강] 을 사용하여 비디오 신호의 흰색 레벨 100 % 를 파형 모니터의 100 % 위치로 조정합니다.

5) [빨강] 의 절차를 사용하여 [녹색] 및 [파랑] 을 조정합니다.

참고

- 흑색 레벨을 조정하기 전에 입력 신호의 [신호세기] 설정이 올바른지 확인하십시오.
[디스플레이 옵션] 메뉴 → [DVI-D IN]/[HDMI IN]/[DIGITAL LINK IN]/[SDI IN] → [신호세기] 의 [신호세기] 설정을 확인합니다.

[컷오프]

각각의 빨강, 녹색 및 파랑 색 요소를 제거할 수 있습니다.

- 1) ▲▼ 을 눌러 [컷오프] 을 선택합니다.
- 2) <ENTER> 버튼을 누릅니다.
• [컷오프] 화면이 표시됩니다.
- 3) ▲▼ 을 눌러 [빨강], [녹색] 또는 [파랑] 을 선택합니다.
- 4) ◀▶ 을 눌러 항목을 전환합니다.

[꺼짐]	차단을 비활성화합니다.
[켜짐]	차단을 활성화합니다.

참고

- 입력이 전환되거나 신호가 전환되면 차단 설정이 원래 설정 (끄기) 으로 되돌아갑니다.

[프로젝터 설정] 메뉴

메뉴 화면에서 메인 메뉴의 [프로젝터 설정] 를 선택하고 서브 메뉴에서 항목을 선택합니다.
메뉴 화면의 작동에 대해서는 “메뉴를 통해서 네비게이트하기” (➡ 79 페이지) 을 참조하십시오.

[프로젝터 ID]

이 프로젝트에는 여러 프로젝트가 나란히 사용될 때 신호 리모컨 하나로 동시에 제어하거나 개별적으로 제어할 수 있는 ID 번호 설정 기능이 있습니다.

- 1) ▲▼ 을 눌러 [프로젝터 ID] 를 선택합니다.
- 2) ◀▶ 을 눌러 항목을 전환합니다.
 - 버튼을 누를 때마다 항목이 전환됩니다.

[전체]	ID 번호를 지정하지 않고 프로젝터를 제어할 때 이 항목을 선택합니다.
[1] - [64]	ID 번호를 지정하여 개별 프로젝터를 제어할 때 이 항목을 선택합니다.

참고

- 개별 제어를 위한 ID 번호를 지정하려면 리모컨의 ID 번호가 프로젝트의 ID 번호와 일치해야 합니다.
- ID 번호가 [전체] 로 설정될 때 프로젝트는 리모컨 제어 또는 컴퓨터 제어 중 지정된 ID 번호와 상관없이 작동합니다.
여러 개의 프로젝트가 [전체] 로 설정된 ID 로 나란히 설정된 경우, 다른 ID 번호를 갖는 프로젝트와 개별적으로 제어할 수 없습니다.
- 리모컨에서 ID 번호를 설정하는 방법에 대해서는 “리모컨의 설정 ID 번호” (➡ 77 페이지) 을 참조하십시오.

[투사 방법]

프로젝터의 설치 상태에 따라 투사 방법을 설정합니다.
화면 표시가 반전된 경우에는 [정면 / 후면] 설정을 변경하십시오.
화면 표시가 상하로 뒤집힌 경우에는 [바닥설치 / 천정설치] 설정을 변경하십시오.

[정면 / 후면] 설정

- 1) ▲▼ 을 눌러 [투사 방법] 를 선택합니다.
- 2) <ENTER> 버튼을 누릅니다.
 - [투사 방법] 화면이 표시됩니다.
- 3) ▲▼ 을 눌러 [정면 / 후면] 를 선택합니다.
- 4) ◀▶ 를 눌러 항목을 전환합니다.
 - 버튼을 누를 때마다 항목이 전환됩니다.

[정면]	화면 앞에 프로젝터를 설치할 때에는 이 항목을 선택합니다.
[후면]	화면 뒤에 프로젝터를 설치할 때 이 항목을 선택합니다 (반투명 투사막 사용).

[바닥설치 / 천정설치] 설정

- 1) ▲▼ 을 눌러 [투사 방법] 를 선택합니다.
- 2) <ENTER> 버튼을 누릅니다.
 - [투사 방법] 화면이 표시됩니다.
- 3) ▲▼ 을 눌러 [바닥설치 / 천정설치] 를 선택합니다.
- 4) ◀▶ 를 눌러 항목을 전환합니다.
 - 버튼을 누를 때마다 항목이 전환됩니다.

[자동]	내장 각도 센서로 프로젝트의 자세를 자동으로 감지합니다. 보통은 [자동] 으로 설정합니다.
[바닥설치]	책상 등에 프로젝터를 설치할 때에는 이 항목을 선택합니다.
[천정설치]	천장 부착과 같이 프로젝트의 상단면이 아래로 향하게 하여 프로젝터를 설치할 경우 이 항목을 선택합니다. 투사된 이미지가 상하로 뒤집어집니다.

참고

- 내장 각도 센서로 감지할 수 있는 설치 높이의 범위에 대한 자세한 내용은 “각도 센서” (➡ 33 페이지) 를 참조하십시오 .

[렌즈]

투사 렌즈와 관련된 설정 및 조작을 수행합니다 .

[렌즈 타입]

처음으로 프로젝터를 사용하거나 투사 렌즈를 교체한 경우 , [렌즈 타입] 설정을 확인합니다 . 타입이 프로젝터에 부착된 투사 렌즈와 다를 경우 , 설정을 변경합니다 .

[렌즈 타입] 정보가 투사 렌즈에 내장된 EEPROM (Electrically Erasable Programmable Read-Only Memory) 에 기록된 경우 , 프로젝터 전원을 켤 때 해당 정보가 프로젝터의 설정 값으로 자동으로 취득됩니다 .

- 1) ▲▼ 을 눌러 [렌즈] 를 선택합니다 .
- 2) <ENTER> 버튼을 누릅니다 .
 - [렌즈 타입] 의 현재 설정을 확인할 수 있는 [렌즈] 화면이 표시됩니다 .
 - 설정을 변경하려면 3) 단계로 진행하십시오 .
- 3) ▲▼ 을 눌러 [렌즈 타입] 을 선택합니다 .
- 4) <ENTER> 버튼을 누릅니다 .
 - [렌즈 타입] 화면이 표시됩니다 .
- 5) ▲▼ 을 눌러 항목을 선택합니다 .
 - 프로젝터에 부착되는 투사 렌즈의 유형을 선택합니다 .

ET-D75LE95	고정 초점 렌즈 (모델 번호 : ET-D75LE95) 가 프로젝터에 부착된 경우 이 항목을 선택합니다 .
ET-D75LE90*1	고정 초점 렌즈 (모델 번호 : ET-D75LE90) 가 프로젝터에 부착된 경우 이 항목을 선택합니다 .
ET-D75LE50	고정 초점 렌즈 (모델 번호 : ET-D75LE50) 가 프로젝터에 부착된 경우 이 항목을 선택합니다 .
ET-D75LE6	줌 렌즈 (모델 번호 : ET-D75LE6) 가 프로젝터에 부착된 경우 이 항목을 선택합니다 .
ET-D75LE10	줌 렌즈 (모델 번호 : ET-D75LE10) 가 프로젝터에 부착된 경우 이 항목을 선택합니다 .
ET-D75LE20	줌 렌즈 (모델 번호 : ET-D75LE20) 가 프로젝터에 부착된 경우 이 항목을 선택합니다 . (공장 출하시 기본 설정)
ET-D75LE30	줌 렌즈 (모델 번호 : ET-D75LE30) 가 프로젝터에 부착된 경우 이 항목을 선택합니다 .
ET-D75LE40	줌 렌즈 (모델 번호 : ET-D75LE40) 가 프로젝터에 부착된 경우 이 항목을 선택합니다 .
ET-D75LE8	줌 렌즈 (모델 번호 : ET-D75LE8) 가 프로젝터에 부착된 경우 이 항목을 선택합니다 .

*1 고정 초점 렌즈 (모델 번호 : ET-D75LE90) 가 사용되는 경우 [프로젝터 설정] 메뉴 → [광원 출력] 을 66.7 % 미만으로 설정합니다 . 66.7 % 를 초과하는 설정에서 사용할 경우 초점 성능이 구현되지 않습니다 .

- 6) <ENTER> 버튼을 누릅니다 .

참고

- EEPROM 이 탑재된 투사 렌즈가 부착되면 [렌즈 타입] 설정이 투사 렌즈의 EEPROM 에 기록됩니다 . 내장 EEPROM 이 없는 투사 렌즈가 부착되면 [렌즈 타입] 설정이 프로젝터에 사용자 데이터로 저장됩니다 .
- 줌 렌즈 (모델 번호 : ET-D75LE6, ET-D75LE8, ET-D75LE10, ET-D75LE20, ET-D75LE30, ET-D75LE40 등) 에 설치된 표준 DC 모터 장치를 스테핑 모터 키트 (모델 번호 : ET-D75MKS10) 를 사용해 스테핑 모터 장치로 대체한 경우 , 처음으로 사용할 때 [렌즈 타입] 이 [선택되지 않음] 으로 설정됩니다 . 투사 렌즈 타입을 선택하고 <ENTER> 버튼을 누르면 선택한 [렌즈 타입] 정보가 스테핑 모터 장치에 설치된 EEPROM 에 기록됩니다 .
- [렌즈 타입] 이 [선택되지 않음] 으로 설정된 경우 [렌즈 홈 포지션] , [초점조정 최적화 도구 작동] 및 [렌즈 측정] 을 실행할 수 없습니다 .
- [렌즈 타입] 이 올바로 설정되지 않으면 [렌즈 홈 포지션] , [초점조정 최적화 도구 작동] 및 [렌즈 측정] 이 올바로 작동하지 않습니다 .
- EEPROM 이 탑재된 투사 렌즈가 부착되면 [프로젝터 설정] 메뉴 → [초기화] → [모든 사용자 데이터] 를 실행한 경우라도 [렌즈 타입] 이 공장 출하시의 초기 설정으로 되돌아가지 않습니다 .

[렌즈 정보 설정]

투사 렌즈 정보 확인하기

- 1) ▲▼ 을 눌러 [렌즈] 를 선택합니다 .
- 2) <ENTER> 버튼을 누릅니다 .
 - [렌즈] 화면이 표시됩니다 .

3) ▲▼ 을 눌러 [렌즈 정보 설정] 을 선택합니다 .

4) <ENTER> 버튼을 누릅니다 .

- [렌즈 정보 설정] 화면이 표시됩니다 .

[렌즈 ID]	설정된 ID 를 표시합니다 .
[렌즈 이름]	설정된 이름을 표시합니다 .
[렌즈 타입]	설정된 투사 렌즈 타입을 표시합니다 .
[렌즈 확대 타입]	줌 모터의 구동 방법을 표시합니다 .

참고

- 내장 EEPROM 이 없는 투사 렌즈가 부착되면 [렌즈 정보 설정] 이 표시되지 않습니다 .

투사 렌즈에 ID 설정하기

투사 렌즈에 고유한 식별 정보를 투사 렌즈에 내장된 EEPROM 에 기록합니다 . 필요에 따라 ID 를 설정합니다 .

1) ▲▼ 을 눌러 [렌즈] 를 선택합니다 .

2) <ENTER> 버튼을 누릅니다 .

- [렌즈] 화면이 표시됩니다 .

3) ▲▼ 을 눌러 [렌즈 정보 설정] 을 선택합니다 .

4) <ENTER> 버튼을 누릅니다 .

- [렌즈 정보 설정] 화면이 표시됩니다 .

5) ▲▼ 을 눌러 [렌즈 ID] 를 선택합니다 .

6) ◀▶ 을 눌러 항목을 전환합니다 .

- 버튼을 누를 때마다 항목이 전환됩니다 .

[전체]	ID 번호가 지정되지 않은 경우 , 이 항목을 선택합니다 .
[1] - [255]	ID 번호가 설정된 경우 , 이 항목을 선택합니다 .

참고

- 내장 EEPROM 이 없는 투사 렌즈가 부착되면 [렌즈 정보 설정] 이 표시되지 않습니다 .
- 줌 렌즈 (모델 번호 : ET-D75LE6, ET-D75LE8, ET-D75LE10, ET-D75LE20, ET-D75LE30, ET-D75LE40 등) 에 설치된 표준 DC 모터 장치를 스테핑 모터 키트 (모델 번호 : ET-D75MKS10) 를 사용해 스테핑 모터 장치로 대체한 경우 , [렌즈 ID] 항목으로 전환할 때마다 [렌즈 ID] 정보가 스테핑 모터 장치에 내장된 EEPROM 에 기록됩니다 .
- [프로젝터 설정] 메뉴 → [초기화] → [모든 사용자 데이터] 를 실행하더라도 [렌즈 ID] 가 공장 출하시의 초기 설정으로 되돌아가지 않습니다 .

투사 렌즈에 이름 설정하기

개별 투사 렌즈를 식별하기 위한 이름을 투사 렌즈에 내장된 EEPROM 에 기록할 수 있습니다 . 필요에 따라 이름을 설정합니다 .

1) ▲▼ 을 눌러 [렌즈] 를 선택합니다 .

2) <ENTER> 버튼을 누릅니다 .

- [렌즈] 화면이 표시됩니다 .

3) ▲▼ 을 눌러 [렌즈 정보 설정] 을 선택합니다 .

4) <ENTER> 버튼을 누릅니다 .

- [렌즈 정보 설정] 화면이 표시됩니다 .

5) ▲▼ 을 눌러 [렌즈 이름] 을 선택합니다 .

6) <ENTER> 버튼을 누릅니다 .

- [렌즈 이름 입력] 화면이 표시됩니다 .

7) ▲▼◀▶ 을 눌러 문자를 선택하고 , <ENTER> 버튼을 눌러 문자를 입력합니다 .

8) ▲▼◀▶을 눌러 [OK]를 선택하고 <ENTER> 버튼을 누릅니다.

- 투사 렌즈의 이름이 변경됩니다.

참고

- 내장 EEPROM이 없는 투사 렌즈가 부착되면 [렌즈 정보 설정]이 표시되지 않습니다.
- 공장 출하시 기본 이름은 [LENS01]입니다.
- 줌 렌즈 (모델 번호 : ET-D75LE6, ET-D75LE8, ET-D75LE10, ET-D75LE20, ET-D75LE30, ET-D75LE40 등)에 설치된 표준 DC 모터 장치를 스테핑 모터 키트 (모델 번호 : ET-D75MKS10)를 사용해 스테핑 모터 장치로 대체한 경우, [렌즈 이름] 정보가 스테핑 모터 장치에 내장된 EEPROM에 기록됩니다.
- [프로젝터 설정] 메뉴 → [초기화] → [모든 사용자 데이터]를 실행하더라도 [렌즈 이름]가 공장 출하시의 초기 설정으로 되돌아가지 않습니다.

[렌즈 메모리]

조정된 렌즈 위치 (수직 포지션, 수평 포지션, 포커스 포지션, 줌 포지션)를 저장하여 로드할 수 있습니다.

렌즈 위치 저장

1) ▲▼을 눌러 [렌즈]를 선택합니다.

2) <ENTER> 버튼을 누릅니다.

- [렌즈] 화면이 표시됩니다.

3) ▲▼을 눌러 [렌즈 메모리]를 선택합니다.

4) <ENTER> 버튼을 누릅니다.

- [렌즈 메모리] 화면이 표시됩니다.

5) ▲▼을 눌러 [렌즈 메모리 저장]을 선택합니다.

6) <ENTER> 버튼을 누릅니다.

- [렌즈 메모리 저장] 화면이 표시됩니다.
- 렌즈 메모리가 이미 저장된 경우, 저장된 렌즈 메모리의 이름과 해당 렌즈 위치 정보 ([수직 포지션]/[수평 포지션]/[포커스 포지션]/[줌 포지션])가 [렌즈 메모리 저장] 화면에 표시됩니다.

7) ▲▼을 눌러 저장할 항목을 선택하고, <ENTER> 버튼을 누릅니다.

- 확인 화면이 표시됩니다.
- 현재 렌즈 위치 정보 ([수직 포지션]/[수평 포지션]/[포커스 포지션]/[줌 포지션])가 확인 화면에 표시됩니다.

8) ▶를 눌러 [실행]을 선택하고 <ENTER> 버튼을 누릅니다.

- [렌즈 메모리 이름 입력] 화면이 표시됩니다.

9) ▲▼▶를 눌러 텍스트를 선택하고, <ENTER> 버튼을 눌러 텍스트를 입력합니다.

10) 이름을 입력한 후 ▲▼▶를 눌러 [OK]를 선택하고 <ENTER> 버튼을 누릅니다.

- 렌즈 메모리 저장이 완료되고, [렌즈 메모리 저장] 화면으로 되돌아갑니다.
- ▲▼▶를 눌러 [CANCEL]을 선택한 다음 <ENTER> 버튼을 누르면 렌즈 메모리가 저장되지 않습니다.
- ▲▼▶를 눌러 [DEFAULT]를 선택하고 <ENTER> 버튼을 누르면 입력된 이름이 등록되지 않고 기본 이름이 사용됩니다.
- 문자를 입력하지 않은 채 [OK]를 선택하고 <ENTER> 버튼을 누르면 기본 이름이 사용됩니다.

참고

- 줌 포지션의 숫자값 정보는 다음의 경우에만 표시됩니다.
 - 줌 렌즈 (모델 번호 : ET-D75LE6, ET-D75LE8, ET-D75LE10, ET-D75LE20, ET-D75LE30, ET-D75LE40 등)에 설치된 표준 DC 모터 장치를 스테핑 모터 키트 (모델 번호 : ET-D75MKS10)를 사용해 스테핑 모터 장치로 대체한 경우
 - 스테핑 모터가 있는 투사 렌즈가 부착된 경우

렌즈 위치 불러오기

1) ▲▼을 눌러 [렌즈]를 선택합니다.

2) <ENTER> 버튼을 누릅니다.

- [렌즈] 화면이 표시됩니다.

- 3) ▲▼ 을 눌러 [렌즈 메모리] 을 선택합니다.
- 4) <ENTER> 버튼을 누릅니다.
 - [렌즈 메모리] 화면이 표시됩니다.
- 5) ▲▼ 을 눌러 [렌즈 메모리 불러오기] 를 선택합니다.
- 6) <ENTER> 버튼을 누릅니다.
 - [렌즈 메모리 불러오기] 화면이 표시됩니다.
 - 저장된 렌즈 메모리의 이름과 해당 렌즈 위치 정보 ([수직 포지션][수평 포지션][포커스 포지션][줌 포지션]) 가 [렌즈 메모리 불러오기] 화면에 표시됩니다.
- 7) ▲▼ 을 눌러 불러올 항목을 선택하고, <ENTER> 버튼을 누릅니다.
 - 확인 화면이 표시됩니다.
- 8) ◀▶ 을 눌러 [실행] 을 선택하고 <ENTER> 버튼을 누릅니다.
 - 렌즈가 로드된 렌즈 메모리의 렌즈 위치 (수직 포지션, 수평 포지션, 포커스 포지션, 줌 포지션) 를 기준으로 자동으로 이동합니다.

참고

- 렌즈 메모리는 100 % 재현이 보장되지 않습니다. 필요하면 렌즈 메모리가 로드된 후 초점, 줌 및 렌즈 이동을 다시 조정합니다.
- 투사 렌즈가 교체되면 [프로젝터 설정] 메뉴 → [렌즈] → [렌즈 측정] 을 실행하고, 초점 줌 및 렌즈 이동을 다시 조정하신 다음, 렌즈 메모리를 다시 저장합니다.
- 줌 기능이 없는 투사 렌즈가 사용되면 줌 포지션의 렌즈 메모리가 작동하지 않습니다.
- 줌 포지션의 숫자값 정보는 다음의 경우에만 표시됩니다.
 - 줌 렌즈 (모델 번호 : ET-D75LE6, ET-D75LE8, ET-D75LE10, ET-D75LE20, ET-D75LE30, ET-D75LE40 등) 에 설치된 표준 DC 모터 장치를 스테핑 모터 키트 (모델 번호 : ET-D75MKS10) 를 사용해 스테핑 모터 장치로 대체한 경우
 - 스테핑 모터가 있는 투사 렌즈가 부착된 경우
- [렌즈 메모리 불러오기] 가 <FUNCTION> 버튼에 할당된 경우, <FUNCTION> 버튼을 누를 때마다 저장된 렌즈 메모리가 순서대로 로드됩니다.

렌즈 메모리 삭제

- 1) ▲▼ 을 눌러 [렌즈] 를 선택합니다.
- 2) <ENTER> 버튼을 누릅니다.
 - [렌즈] 화면이 표시됩니다.
- 3) ▲▼ 을 눌러 [렌즈 메모리] 를 선택합니다.
- 4) <ENTER> 버튼을 누릅니다.
 - [렌즈 메모리] 화면이 표시됩니다.
- 5) ▲▼ 을 눌러 [렌즈 메모리 설정] 을 선택합니다.
- 6) <ENTER> 버튼을 누릅니다.
 - [렌즈 메모리 설정] 화면이 표시됩니다.
- 7) ▲▼ 을 눌러 [렌즈 메모리 지우기] 를 선택합니다.
- 8) <ENTER> 버튼을 누릅니다.
 - [렌즈 메모리 지우기] 화면이 표시됩니다.
 - 저장된 렌즈 메모리의 이름과 해당 렌즈 위치 정보 ([수직 포지션][수평 포지션][포커스 포지션][줌 포지션]) 가 [렌즈 메모리 지우기] 화면에 표시됩니다.
- 9) ▲▼ 을 눌러 삭제할 항목을 선택하고, <ENTER> 버튼을 누릅니다.
 - 확인 화면이 표시됩니다.
- 10) ◀▶ 을 눌러 [실행] 을 선택하고 <ENTER> 버튼을 누릅니다.

참고

- 줌 포지션의 숫자값 정보는 다음의 경우에만 표시됩니다.
 - 줌 렌즈 (모델 번호 : ET-D75LE6, ET-D75LE8, ET-D75LE10, ET-D75LE20, ET-D75LE30, ET-D75LE40 등) 에 설치된 표준 DC 모터 장치를 스테핑 모터 키트 (모델 번호 : ET-D75MKS10) 를 사용해 스테핑 모터 장치로 대체한 경우
 - 스테핑 모터가 있는 투사 렌즈가 부착된 경우

렌즈 메모리 이름 변경

- 1) ▲▼을 눌러 [렌즈]를 선택합니다.
- 2) <ENTER> 버튼을 누릅니다.
 - [렌즈] 화면이 표시됩니다.
- 3) ▲▼을 눌러 [렌즈 메모리]를 선택합니다.
- 4) <ENTER> 버튼을 누릅니다.
 - [렌즈 메모리] 화면이 표시됩니다.
- 5) ▲▼을 눌러 [렌즈 메모리 설정]을 선택합니다.
- 6) <ENTER> 버튼을 누릅니다.
 - [렌즈 메모리 설정] 화면이 표시됩니다.
- 7) ▲▼을 눌러 [렌즈 메모리 이름 변경]을 선택합니다.
- 8) <ENTER> 버튼을 누릅니다.
 - [렌즈 메모리 이름 변경] 화면이 표시됩니다.
 - 저장된 렌즈 메모리의 이름과 해당 렌즈 위치 정보 ([수직 포지션]/[수평 포지션]/[포커스 포지션]/[줌 포지션])가 [렌즈 메모리 이름 변경] 화면에 표시됩니다.
- 9) ▲▼을 눌러 변경할 이름을 선택하고, <ENTER> 버튼을 누릅니다.
 - [렌즈 메모리 이름 입력] 화면이 표시됩니다.
- 10) ▲▼◀▶을 눌러 텍스트를 선택하고, <ENTER> 버튼을 눌러 텍스트를 입력합니다.
- 11) 이름을 변경한 후 ▲▼◀▶을 눌러 [OK]를 선택하고 <ENTER> 버튼을 누릅니다.
 - 렌즈 메모리 저장이 완료되고, [렌즈 메모리 이름 변경] 화면으로 되돌아갑니다.
 - ▲▼◀▶을 눌러 [CANCEL]을 선택한 다음 <ENTER> 버튼을 누르면 변경된 이름이 등록되지 않습니다.
 - ▲▼◀▶을 눌러 [DEFAULT]를 선택하고 <ENTER> 버튼을 누르면 변경된 이름이 등록되지 않고 기본 이름이 사용됩니다.
 - 문자를 입력하지 않은 채 [OK]를 선택하고 <ENTER> 버튼을 누르면 기본 이름이 사용됩니다.

참고

- 줌 포지션의 숫자값 정보는 다음의 경우에만 표시됩니다.
 - 줌 렌즈 (모델 번호 : ET-D75LE6, ET-D75LE8, ET-D75LE10, ET-D75LE20, ET-D75LE30, ET-D75LE40 등)에 설치된 표준 DC 모터 장치를 스테핑 모터 키트 (모델 번호 : ET-D75MKS10)를 사용해 스테핑 모터 장치로 대체한 경우
 - 스테핑 모터가 있는 투사 렌즈가 부착된 경우

[렌즈 홈 포지션]

다음 절차를 조작하여 투사 렌즈를 홈 포지션으로 이동합니다.

- 1) ▲▼을 눌러 [렌즈]를 선택합니다.
- 2) <ENTER> 버튼을 누릅니다.
 - [렌즈] 화면이 표시됩니다.
- 3) ▲▼을 눌러 [렌즈 홈 포지션]을 선택합니다.
- 4) <ENTER> 버튼을 누릅니다.
 - 확인 화면이 표시됩니다.
- 5) ▶을 눌러 [실행]를 선택하고 <ENTER> 버튼을 누릅니다.
 - [실행중]이 [홈 포지션] 화면에 표시되고, 투사 렌즈가 원래 위치로 이동합니다.

참고

- [프로젝터 설정] 메뉴 → [렌즈] → [렌즈 타입]이 [선택되지 않음]으로 설정된 경우 [렌즈 홈 포지션]을 실행할 수 없습니다.
- 또한 렌즈 이동 조정 화면이 표시되는 동안 리모컨의 <DEFAULT> 버튼을 눌러서도 [렌즈 홈 포지션]을 실행할 수 있습니다.
- 홈 포지션은 투사 렌즈 타입에 따라 다릅니다. 자세한 내용은 "렌즈 이동 범위" (▶ 70 페이지)를 참조하십시오.

[초점조정 최적화 도구 작동]

활성 초점 최적화 기능 활성화 / 비활성화 이 기능을 활성화하여 이미지 밝기 변경으로 인한 초점의 변화를 줄일 수 있습니다. 또한 셔터 기능을 비활성화한 후 (셔터 : 열림) 바로 셔터 기능과 초점을 활성화 (셔터 : 닫힘) 하기 직전에 초점의 이동을 줄여줍니다.

- 1) ▲▼을 눌러 [렌즈]를 선택합니다.
- 2) <ENTER> 버튼을 누릅니다.
 - [렌즈] 화면이 표시됩니다.
- 3) ▲▼을 눌러 [초점조정 최적화 도구 작동]을 선택합니다.
- 4) <ENTER> 버튼을 누릅니다.
 - [초점조정 최적화 도구 작동] 화면이 표시됩니다.
- 5) ▲▼을 눌러 [초점조정 작동]을 선택합니다.
- 6) ◀▶을 눌러 항목을 전환합니다.
 - 버튼을 누를 때마다 항목이 전환됩니다.

[꺼짐]	활성 초점 최적화 기능을 비활성화합니다.
[켜짐]	활성 초점 최적화 기능을 활성화합니다.

참고

- [프로젝터 설정] 메뉴 → [렌즈] → [렌즈 타입]이 [선택되지 않음]으로 설정된 경우 [초점조정 작동]을 설정할 수 없습니다.
- 이 기능이 [켜짐]으로 설정되면 이미지 밝기가 변할 때 초점 조정 (렌즈의 초점 포지션 조정)이 자동으로 수행됩니다. [ADVANCED 메뉴] 메뉴 → [에지 블렌딩]을 설정해서 엣지 블렌딩 기능을 사용할 때와 같이 여러 대의 프로젝터를 사용한 다중 디스플레이를 구성할 때 다음을 특히 유의하십시오.
 - 초점 조정의 크기로 인해 투사된 이미지의 위치가 약간 변할 수 있습니다.
 - 초점 조정 중 투사된 이미지가 약간 물결 모양으로 나타날 수 있습니다.
- 이 기능이 [켜짐]으로 설정되면 이미지 밝기가 변할 때 초점 조정 모터의 구동 사운드가 들릴 수 있습니다.
- 이 기능이 [켜짐]으로 설정되면 초점 조정 화면에 [초점조정 최적화 도구 작동]([켜짐])의 설정 상태가 표시됩니다.
- 활성 초점 최적화 기능은 초점 조정 범위 내에서 작동합니다. 초점 범위의 한계값 가까이에서 사용할 경우에는 제대로 작동하지 않을 수 있습니다.
- 옵션 품목인 렌즈 고정 부착물 (모델 번호 : ET-PLF10)이 부착된 경우 활성 초점 최적화 기능이 제대로 작동하지 않으 수 있습니다. 렌즈 고정 부착물의 렌즈 고정 걸쇠를 투사 렌즈에 대고 너무 세게 누르지 마십시오.
- 활성 초점 최적화 기능에 사용되는 매개변수의 값은 [초점조정 오프셋 밝음] 및 [초점조정 오프셋 어두움]으로 표시됩니다.
- [초점조정 오프셋 밝음] 및 [초점조정 오프셋 어두움]의 매개변수는 다음의 경우 각 투사 렌즈 타입에 대해 설정된 공장 출하시 기본값이 됩니다.
 - [프로젝터 설정] 메뉴 → [렌즈] → [초점조정 오프셋 설정] → [설정 도우미]가 실행되지 않은 경우
 - [프로젝터 설정] 메뉴 → [렌즈] → [초점조정 오프셋 설정] → [초기화]가 실행된 경우
 - [초점조정 오프셋 밝음] 또는 [초점조정 오프셋 어두움]이 선택되었을 때 <DEFAULT> 버튼을 누른 경우
- 이미지 밝기 변화로 인한 초점 이동을 줄이려면 [설정 도우미]의 지침을 따라 [초점조정 오프셋 밝음] 및 [초점조정 오프셋 어두움]을 설정합니다. 자세한 내용은 "내부 테스트 패턴을 사용하여 간소화된 설정 수행하기" (▶ 138 페이지), "외부 입력 이미지를 사용하여 간소화된 설정 수행하기" (▶ 140 페이지)를 참조하십시오.
- [프로젝터 설정] 메뉴 → [초기화] → [모든 사용자 데이터]가 실행되면 [초점조정 작동]이 [꺼짐]로 설정됩니다.

내부 테스트 패턴을 사용하여 간소화된 설정 수행하기

[설정 도우미]의 지침을 따라 프로젝트에 내장된 테스트 패턴을 사용하여 [초점조정 오프셋 밝음] 및 [초점조정 오프셋 어두움]에 대한 매개변수를 설정합니다.

- 1) ▲▼을 눌러 [렌즈]를 선택합니다.
- 2) <ENTER> 버튼을 누릅니다.
 - [렌즈] 화면이 표시됩니다.
- 3) ▲▼을 눌러 [초점조정 최적화 도구 작동]을 선택합니다.
- 4) <ENTER> 버튼을 누릅니다.
 - [초점조정 최적화 도구 작동] 화면이 표시됩니다.
- 5) ▲▼을 눌러 [초점조정 오프셋 설정]을 선택합니다.
- 6) <ENTER> 버튼을 누릅니다.
 - [초점조정 오프셋 설정] 화면이 표시됩니다.
- 7) ▲▼을 눌러 [설정 도우미]를 선택합니다.

8) <ENTER> 버튼을 누릅니다.

- [프로젝터 설정] 메뉴 → [광원 출력] 이 [100.0%] 로 설정되면 대략 50 % 신호 레벨의 내부 초점 테스트 패턴이 투사되고 [설정 도우미] 화면 (1/8 페이지) 이 표시됩니다. **10)** 단계로 진행합니다.
- [프로젝터 설정] 메뉴 → [광원 출력] 이 [100.0%] 미만으로 설정되면 확인 화면이 표시됩니다. **9)** 단계로 진행합니다.

9) ◀▶ 을 눌러 [다음] 를 선택하고 <ENTER> 버튼을 누릅니다.

- [프로젝터 설정] 메뉴 → [광원 출력] 이 [100.0%] 미만으로 설정된 경우에도 [설정 도우미] 가 실행 중인 동안 프로젝트가 [100.0%] 설정으로 작동합니다. [설정 도우미] 가 완료되면 원래 [광원 출력] 설정 값으로 되돌아갑니다.
- 확인 메시지를 확인한 후 ▶▶ 을 눌러 [다음] 을 선택하고, <ENTER> 버튼을 누릅니다. 대략 50 % 의 신호 레벨에 대한 내부 초점 테스트 패턴이 투사되고 [설정 도우미] 화면 (1/8 페이지) 이 표시됩니다.
- [설정 도우미] 에 의한 설정을 취소하려면 ▶▶ 을 눌러 [취소] 를 선택하고, <ENTER> 버튼을 누릅니다. [설정 도우미] 가 취소되고 [초점조정 오프셋 설정] 화면이 표시됩니다.

10) [대기 시간] 이 [0s] 로 바뀔 때까지 기다립니다.

- 초점이 안정화될 때까지 기다립니다.
- [대기 시간] 이 [0s] 가 되면 [잠시 기다려주세요] 메시지가 사라지고 [다음] 을 선택할 수 있게 됩니다.

11) ▶▶ 을 눌러 [다음] 를 선택하고 <ENTER> 버튼을 누릅니다.

- [설정 도우미] 화면 (2/8 페이지) 이 표시됩니다.
- [뒤로] 을 선택하고 <ENTER> 버튼을 눌러 이전 화면을 되돌아갑니다.

12) ▲▼▶▶ 을 눌러 [포커스 포지션] 을 선택합니다.

13) ▶▶ 을 눌러 초점을 조정합니다.

14) ▲▼▶▶ 을 눌러 [다음] 를 선택하고 <ENTER> 버튼을 누릅니다.

- [설정 도우미] 화면 (3/8 페이지) 이 표시됩니다.

15) ▲▼▶▶ 을 눌러 [테스트 패턴] 을 선택합니다.

16) ▶▶ 을 눌러 [내부] 를 선택합니다.

- 버튼을 누를 때마다 항목이 전환됩니다.

[내부]	초점 조정 시 약 100 % 의 신호 레벨에 대한 내부 초점 테스트 패턴을 사용합니다.
[외부]	초점 조정 시 외부 장치에서 입력 이미지를 사용할 경우 이 항목을 선택합니다.

17) ▲▼▶▶ 을 눌러 [다음] 을 선택하고 <ENTER> 버튼을 누릅니다.

- [설정 도우미] 화면 (4/8 페이지) 이 표시됩니다.
- [뒤로] 을 선택하고 <ENTER> 버튼을 눌러 이전 화면을 되돌아갑니다.

18) [대기 시간] 이 [0s] 로 바뀔 때까지 기다립니다.

- 초점이 안정화될 때까지 기다립니다.
- [대기 시간] 이 [0s] 가 되면 [잠시 기다려주세요] 메시지가 사라지고 [다음] 을 선택할 수 있게 됩니다.

19) ▶▶ 을 눌러 [다음] 을 선택하고 <ENTER> 버튼을 누릅니다.

- [설정 도우미] 화면 (5/8 페이지) 이 표시됩니다.
- [뒤로] 을 선택하고 <ENTER> 버튼을 눌러 이전 화면을 되돌아갑니다.

20) ▲▼▶▶ 을 눌러 [포커스 포지션] 을 선택합니다.

21) ▶▶ 을 눌러 초점을 조정합니다.

22) ▲▼▶▶ 을 눌러 [다음] 을 선택하고 <ENTER> 버튼을 누릅니다.

- [설정 도우미] 화면 (6/8 페이지) 이 표시됩니다.

23) ▲▼▶▶ 을 눌러 [테스트 패턴] 을 선택합니다.

24) ▶▶ 을 눌러 [내부] 를 선택합니다.

- 버튼을 누를 때마다 항목이 전환됩니다.

[내부]	초점 조정 시 약 0 % 의 신호 레벨에 대한 내부 초점 테스트 패턴을 사용합니다.
[외부]	초점 조정 시 외부 장치에서 입력 이미지를 사용할 경우 이 항목을 선택합니다.

- 25) ▲▼◀▶ 을 눌러 [다음] 을 선택하고 <ENTER> 버튼을 누릅니다 .
- [설정 도우미] 화면 (7/8 페이지) 이 표시됩니다 .
 - [뒤로] 을 선택하고 <ENTER> 버튼을 눌러 이전 화면을 되돌아갑니다 .
- 26) [대기 시간] 이 [0s] 로 바뀔 때까지 기다립니다 .
- 초점이 안정화될 때까지 기다립니다 .
 - [대기 시간] 이 [0s] 가 되면 [잠시 기다려주세요] 메시지가 사라지고 [다음] 을 선택할 수 있게 됩니다 .
- 27) ▶▶ 을 눌러 [다음] 을 선택하고 <ENTER> 버튼을 누릅니다 .
- [설정 도우미] 화면 (8/8 페이지) 이 표시됩니다 .
 - [뒤로] 을 선택하고 <ENTER> 버튼을 눌러 이전 화면을 되돌아갑니다 .
- 28) ▲▼◀▶ 을 눌러 [포커스 포지션] 을 선택합니다 .
- 29) ▶▶ 을 눌러 초점을 조정합니다 .
- 30) ▲▼◀▶ 을 눌러 [저장] 을 선택하고 <ENTER> 버튼을 누릅니다 .
- [설정 도우미] 가 완료되고 [초점조정 오프셋 밝음] 및 [초점조정 오프셋 어두움] 에 대한 매개변수가 업데이트됩니다 .

참고

- [설정 도우미] 를 실행하여 [초점조정 오프셋 밝음] 및 [초점조정 오프셋 어두움] 의 매개변수가 설정되면 [프로젝트 설정] 메뉴 → [렌즈] → [초점조정 최적화 도구 작동] → [초점조정 작동] 이 [켜짐] 으로 설정됩니다 .
- [설정 도우미] 의 지침을 따라 AC 100 V ~ AC 120 V 값으로 [초점조정 오프셋 밝음] 및 [초점조정 오프셋 어두움] 이 설정되면 AC 100 V ~ AC 120 V 값으로 프로젝터를 사용합니다 . 전원 공급기가 AC 200 V ~ AC 240 V 로 변경되면 [설정 도우미] 를 사용하여 설정을 재설정합니다 .

외부 입력 이미지를 사용하여 간소화된 설정 수행하기

프로젝터에 연결된 외부 장치로부터 초점 조정 정지 이미지를 입력하고 , [설정 도우미] 의 지침을 따라 [초점조정 오프셋 밝음] 및 [초점조정 오프셋 어두움] 의 매개변수를 설정합니다 .

- 1) 해당 입력으로 전환하여 초점 조정 이미지를 표시합니다 .
- 2) ▲▼ 을 눌러 [렌즈] 를 선택합니다 .
- 3) <ENTER> 버튼을 누릅니다 .
 - [렌즈] 화면이 표시됩니다 .
- 4) ▲▼ 을 눌러 [초점조정 최적화 도구 작동] 을 선택합니다 .
- 5) <ENTER> 버튼을 누릅니다 .
 - [초점조정 최적화 도구 작동] 화면이 표시됩니다 .
- 6) ▲▼ 을 눌러 [초점조정 오프셋 설정] 을 선택합니다 .
- 7) <ENTER> 버튼을 누릅니다 .
 - [초점조정 오프셋 설정] 화면이 표시됩니다 .
- 8) ▲▼ 을 눌러 [설정 도우미] 를 선택합니다 .
- 9) <ENTER> 버튼을 누릅니다 .
 - [프로젝트 설정] 메뉴 → [광원 출력] 이 [100.0%] 로 설정되면 대략 50 % 신호 레벨의 내부 초점 테스트 패턴이 투사되고 [설정 도우미] 화면 (1/8 페이지) 이 표시됩니다 . **11)** 단계로 진행합니다 .
 - [프로젝트 설정] 메뉴 → [광원 출력] 이 [100.0%] 미만으로 설정되면 확인 화면이 표시됩니다 . **10)** 단계로 진행합니다 .
- 10) ▶▶ 을 눌러 [다음] 을 선택하고 <ENTER> 버튼을 누릅니다 .
 - [프로젝트 설정] 메뉴 → [광원 출력] 이 [100.0%] 미만으로 설정된 경우에도 [설정 도우미] 가 실행 중인 동안 프로젝트가 [100.0%] 설정으로 작동합니다 . [설정 도우미] 가 완료되면 원래 [광원 출력] 설정 값으로 되돌아갑니다 .
 - 확인 메시지를 확인한 후 ▶▶ 을 눌러 [다음] 을 선택하고 , <ENTER> 버튼을 누릅니다 . 대략 50 % 의 신호 레벨에 대한 내부 초점 테스트 패턴이 투사되고 [설정 도우미] 화면 (1/8 페이지) 이 표시됩니다 .
 - [설정 도우미] 에 의한 설정을 취소하려면 ▶▶ 을 눌러 [취소] 를 선택하고 , <ENTER> 버튼을 누릅니다 . [설정 도우미] 가 취소되고 [초점조정 오프셋 설정] 화면이 표시됩니다 .

11) [대기 시간] 이 [0s] 로 바뀔 때까지 기다립니다 .

- 초점이 안정화될 때까지 기다립니다 .
- [대기 시간] 이 [0s] 가 되면 [잠시 기다려주세요] 메시지가 사라지고 [다음] 을 선택할 수 있게 됩니다 .

12) ◀▶ 을 눌러 [다음] 을 선택하고 <ENTER> 버튼을 누릅니다 .

- [설정 도우미] 화면 (2/8 페이지) 이 표시됩니다 .
- [뒤로] 을 선택하고 <ENTER> 버튼을 눌러 이전 화면을 되돌아갑니다 .

13) ▲▼◀▶ 을 눌러 [포커스 포지션] 을 선택합니다 .

14) ◀▶ 을 눌러 초점을 조정합니다 .

15) ▲▼◀▶ 을 눌러 [다음] 을 선택하고 <ENTER> 버튼을 누릅니다 .

- [설정 도우미] 화면 (3/8 페이지) 이 표시됩니다 .

16) ▲▼◀▶ 을 눌러 [테스트 패턴] 을 선택합니다 .

17) ◀▶ 을 눌러 [외부] 를 선택합니다 .

- 버튼을 누를 때마다 항목이 전환됩니다 .

[내부]	초점 조정 시 내부 테스트 패턴을 사용할 경우 이 항목을 선택합니다 .
[외부]	초점 조정 시 외부 장치로부터 입력된 이미지를 사용합니다 . [이미지의 밝기] 레벨이 지정된 값 미만에 속할 경우 , [다음] 을 선택할 수 없습니다 . 메뉴 화 (OSD) 에 표시된 밝기 레벨보다 큰 밝은 이미지가 입력되면 [다음] 을 선택할 수 있습니다 .

18) ▲▼◀▶ 을 눌러 [다음] 을 선택하고 <ENTER> 버튼을 누릅니다 .

- [설정 도우미] 화면 (4/8 페이지) 이 표시됩니다 .
- [뒤로] 을 선택하고 <ENTER> 버튼을 눌러 이전 화면을 되돌아갑니다 .

19) [대기 시간] 이 [0s] 로 바뀔 때까지 기다립니다 .

- 초점이 안정화될 때까지 기다립니다 .
- [대기 시간] 이 [0s] 가 되면 [잠시 기다려주세요] 메시지가 사라지고 [다음] 을 선택할 수 있게 됩니다 .

20) ◀▶ 을 눌러 [다음] 을 선택하고 <ENTER> 버튼을 누릅니다 .

- [설정 도우미] 화면 (5/8 페이지) 이 표시됩니다 .
- [뒤로] 을 선택하고 <ENTER> 버튼을 눌러 이전 화면을 되돌아갑니다 .

21) ▲▼◀▶ 을 눌러 [포커스 포지션] 을 선택합니다 .

22) ◀▶ 을 눌러 초점을 조정합니다 .

23) ▲▼◀▶ 을 눌러 [다음] 을 선택하고 <ENTER> 버튼을 누릅니다 .

- [설정 도우미] 화면 (6/8 페이지) 이 표시됩니다 .

24) ▲▼◀▶ 을 눌러 [테스트 패턴] 을 선택합니다 .

25) ◀▶ 을 눌러 [외부] 를 선택합니다 .

- 버튼을 누를 때마다 항목이 전환됩니다 .

[내부]	초점 조정 시 내부 테스트 패턴을 사용할 경우 이 항목을 선택합니다 .
[외부]	초점 조정 시 외부 장치로부터 입력된 이미지를 사용합니다 . [이미지의 밝기] 레벨이 지정된 값을 초과할 경우 , [다음] 을 선택할 수 없습니다 . 메뉴 화 (OSD) 에 표시된 밝기 레벨보다 낮은 어두운 이미지가 입력되면 [다음] 을 선택할 수 있습니다 .

26) ▲▼◀▶ 을 눌러 [다음] 을 선택하고 <ENTER> 버튼을 누릅니다 .

- [설정 도우미] 화면 (7/8 페이지) 이 표시됩니다 .
- [뒤로] 을 선택하고 <ENTER> 버튼을 눌러 이전 화면을 되돌아갑니다 .

27) [대기 시간] 이 [0s] 로 바뀔 때까지 기다립니다 .

- 초점이 안정화될 때까지 기다립니다 .
- [대기 시간] 이 [0s] 가 되면 [잠시 기다려주세요] 메시지가 사라지고 [다음] 을 선택할 수 있게 됩니다 .

28) ◀▶ 을 눌러 [다음] 을 선택하고 <ENTER> 버튼을 누릅니다 .

- [설정 도우미] 화면 (8/8 페이지) 이 표시됩니다 .

- [뒤로]을 선택하고 <ENTER> 버튼을 눌러 이전 화면을 되돌아갑니다.

29) ▲▼◀▶ 을 눌러 [포커스 포지션]을 선택합니다.

30) ◀▶ 을 눌러 초점을 조정합니다.

31) ▲▼◀▶ 을 눌러 [저장]을 선택하고 <ENTER> 버튼을 누릅니다.

- [설정 도우미]가 완료되고 [초점조정 오프셋 밝음] 및 [초점조정 오프셋 어두움]에 대한 매개변수가 업데이트됩니다.

참고

- [설정 도우미]를 실행하여 [초점조정 오프셋 밝음] 및 [초점조정 오프셋 어두움]의 매개변수가 설정되면 [프로젝터 설정] 메뉴 → [렌즈] → [초점조정 최적화 도구 작동] → [초점조정 작동]이 [꺼짐]으로 설정됩니다.
- [설정 도우미]의 지침을 따라 AC 100 V ~ AC 120 V 값으로 [초점조정 오프셋 밝음] 및 [초점조정 오프셋 어두움]이 설정되면 AC 100 V ~ AC 120 V 값으로 프로젝터를 사용합니다. 전원 공급기가 AC 200 V ~ AC 240 V 로 변경되면 [설정 도우미]를 사용하여 설정을 재설정합니다.

직접 매개변수 설정하기

프로젝터와 결합할 때 최적의 매개변수가 이미 알려진 경우 투사 렌즈를 사용할 때, [설정 도우미]를 실행하지 않고 [초점조정 오프셋 밝음] 및 [초점조정 오프셋 어두움] 매개변수를 개별적으로 설정할 수 있습니다.

- 1) ▲▼ 을 눌러 [렌즈]를 선택합니다.
- 2) <ENTER> 버튼을 누릅니다.
 - [렌즈] 화면이 표시됩니다.
- 3) ▲▼ 을 눌러 [초점조정 최적화 도구 작동]을 선택합니다.
- 4) <ENTER> 버튼을 누릅니다.
 - [초점조정 최적화 도구 작동] 화면이 표시됩니다.
- 5) ▲▼ 을 눌러 [초점조정 오프셋 설정]을 선택합니다.
- 6) <ENTER> 버튼을 누릅니다.
 - [초점조정 오프셋 설정] 화면이 표시됩니다.
- 7) ▲▼ 을 눌러 [초점조정 오프셋 밝음] 또는 [초점조정 오프셋 어두움]을 선택합니다.
- 8) ◀▶ 을 눌러 매개변수를 설정합니다.

테스트 패턴 표시하기

[설정 도우미]에 사용된 내부 초점 테스트 패턴이 표시됩니다.

- 1) ▲▼ 을 눌러 [렌즈]를 선택합니다.
- 2) <ENTER> 버튼을 누릅니다.
 - [렌즈] 화면이 표시됩니다.
- 3) ▲▼ 을 눌러 [초점조정 최적화 도구 작동]을 선택합니다.
- 4) <ENTER> 버튼을 누릅니다.
 - [초점조정 최적화 도구 작동] 화면이 표시됩니다.
- 5) ▲▼ 을 눌러 [초점조정 오프셋 설정]을 선택합니다.
- 6) <ENTER> 버튼을 누릅니다.
 - [초점조정 오프셋 설정] 화면이 표시됩니다.
- 7) ▲▼ 을 눌러 [테스트 패턴]을 선택합니다.
- 8) ◀▶ 을 눌러 항목을 선택합니다.
 - 버튼을 누를 때마다 항목이 전환됩니다.

[꺼짐]

테스트 패턴을 표시하지 않습니다.

[0%]	약 0 % 신호 레벨의 초점 테스트 패턴을 표시합니다 .
[50%]	약 50 % 신호 레벨의 초점 테스트 패턴을 표시합니다 .
[100%]	약 100 % 신호 레벨의 초점 테스트 패턴을 표시합니다 .

매개변수 초기화하기

[프로젝터 설정] 메뉴 → [렌즈] → [렌즈 타입] 에서 각 설정에 의해 저장된 [초점조정 오프셋 밝음] 및 [초점조정 오프셋 어두움] 의 모든 매개변수를 공장 출하시 초기 설정으로 복구합니다 .

- 1) ▲▼ 을 눌러 [렌즈] 를 선택합니다 .
- 2) <ENTER> 버튼을 누릅니다 .
 - [렌즈] 화면이 표시됩니다 .
- 3) ▲▼ 을 눌러 [초점조정 최적화 도구 작동] 을 선택합니다 .
- 4) <ENTER> 버튼을 누릅니다 .
 - [초점조정 최적화 도구 작동] 화면이 표시됩니다 .
- 5) ▲▼ 을 눌러 [초점조정 오프셋 설정] 을 선택합니다 .
- 6) <ENTER> 버튼을 누릅니다 .
 - [초점조정 오프셋 설정] 화면이 표시됩니다 .
- 7) ▲▼ 을 눌러 [초기화] 를 선택하고 <ENTER> 버튼을 누릅니다 .
 - 확인 화면이 표시됩니다 .
- 8) ◀▶ 을 눌러 [실행] 을 선택하고 <ENTER> 버튼을 누릅니다 .

[렌즈 측정]

렌즈 조정 한계값을 감지하고 조정 범위에서 조정을 수행합니다 . 투사 렌즈를 부착한 후에 렌즈 조정을 실행합니다 .

DC 모터가 있는 줌 렌즈, 고정 초점 렌즈

이 섹션에서는 DC 모터가 스테핑 모터 장치로 대체되지 않은 줌 렌즈 (모델 번호 : ET-D75LE6, ET-D75LE8, ET-D75LE10, ET-D75LE20, ET-D75LE30, ET-D75LE40 등) 가 부착되었거나 줌 기능이 없는 고정 초점 렌즈 (모델 번호 : ET-D75LE50, ET-D75LE95, ET-D75LE90 등) 가 부착된 경우의 조작 절차에 대해 설명합니다 . 스테핑 모터가 있는 투사 렌즈가 부착된 경우 “스테핑 모터가 있는 줌 렌즈” (▶ 144 페이지) 를 참조하십시오 .

- 1) ▲▼ 을 눌러 [렌즈] 를 선택합니다 .
- 2) <ENTER> 버튼을 누릅니다 .
 - [렌즈] 화면이 표시됩니다 .
- 3) ▲▼ 을 눌러 [렌즈 측정] 을 선택합니다 .
- 4) <ENTER> 버튼을 누릅니다 .
 - 확인 화면이 표시됩니다 .
- 5) ◀▶ 을 눌러 [실행] 을 선택하고 <ENTER> 버튼을 누릅니다 .
 - 렌즈 조정이 시작됩니다 . 줌 렌즈가 부착된 경우 렌즈 이동, 초점 및 줌에 대한 조정을 수행합니다 . 고정 초점 렌즈가 부착된 경우 렌즈 이동 및 초점에 대한 조정을 수행합니다 .
 - 조정 범위에서 조정이 완료된 후 투사 렌즈가 홈 포지션으로 이동됩니다 .
 - 취소하려면 [취소] 를 선택합니다 .

참고

- [프로젝터 설정] 메뉴 → [렌즈] → [렌즈 타입] 이 [선택되지 않음] 으로 설정된 경우 [렌즈 측정] 을 실행할 수 없습니다 .
- 렌즈 조정 중 메뉴에 [실행중] 이 표시됩니다 . 조정 중에는 조정을 취소할 수 없습니다 .
- 렌즈 조정이 올바르게 수행되지 않으면 [이상 종료] 가 표시됩니다 .
- 렌즈 이동 조정이 수행되면 렌즈 마운터의 원래 위치 및 투사 렌즈의 홈 포지션이 자동으로 업데이트됩니다 . 홈 포지션은 조정 결과를 기반으로 한 렌즈 이동 (렌즈의 수직 포지션 및 수평 포지션) 의 원래 위치에 해당하며, 광학 이미지 중심 위치와 일치하지 않습니다 .
- 홈 포지션은 투사 렌즈 타입에 따라 다릅니다 . 자세한 내용은 “렌즈 이동 범위” (▶ 70 페이지) 를 참조하십시오 .

스태핑 모터가 있는 줌 렌즈

이 섹션에서는 줌 렌즈 (모델 번호 : ET-D75LE6, ET-D75LE8, ET-D75LE10, ET-D75LE20, ET-D75LE30, ET-D75LE40 등) 에 설치된 표준 DC 모터 장치를 스태핑 모터 키트 (모델 번호 : ET-D75MKS10) 를 사용해 스태핑 모터 장치로 대체했거나 스태핑 모터가 있는 투사 렌즈를 부착한 경우의 조작 절차에 대해 설명합니다 .

- 1) ▲▼ 을 눌러 [렌즈] 를 선택합니다 .
- 2) <ENTER> 버튼을 누릅니다 .
 - [렌즈] 화면이 표시됩니다 .
- 3) ▲▼ 을 눌러 [렌즈 측정] 을 선택합니다 .
- 4) <ENTER> 버튼을 누릅니다 .
 - [렌즈 측정] 화면이 표시됩니다 .
- 5) ▲▼ 을 눌러 항목을 선택합니다 .

[위치이동 / 초점조정 / 확대]	렌즈 이동 , 초점 및 줌에 대한 조정을 실행합니다 . 조정 범위에서 조정이 완료된 후 투사 렌즈가 홈 포지션으로 이동됩니다 .
[위치이동 / 초점조정]	렌즈 이동 및 초점에 대한 조정을 실행합니다 . 조정 범위에서 조정이 완료된 후 투사 렌즈가 홈 포지션으로 이동됩니다 .
[확대]	줌 조정 범위의 조정을 실행합니다 .

- 6) <ENTER> 버튼을 누릅니다 .
 - 확인 화면이 표시됩니다 .
- 7) ◀▶ 을 눌러 [실행] 을 선택하고 <ENTER> 버튼을 누릅니다 .
 - 렌즈 조정이 시작됩니다 .
 - 취소하려면 [취소] 를 선택합니다 .

참고

- [프로젝트 설정] 메뉴 → [렌즈] → [렌즈 타입] 이 [선택되지 않음] 으로 설정된 경우 [렌즈 측정] 을 실행할 수 없습니다 .
- 렌즈 조정 중 메뉴에 [실행중] 이 표시됩니다 . 조정 중에는 조작을 취소할 수 없습니다 .
- 렌즈 조정이 올바르게 수행되지 않으면 [이상 종료] 가 표시됩니다 .
- 렌즈 이동 조정이 수행되면 렌즈 마운터의 원래 위치 및 투사 렌즈의 홈 포지션이 자동으로 업데이트됩니다 . 홈 포지션은 조정 결과를 기반으로 한 렌즈 이동 (렌즈의 수직 포지션 및 수평 포지션) 의 원래 위치에 해당하며 , 광학 이미지 중심 위치와 일치하지 않습니다 .
- 홈 포지션은 투사 렌즈 타입에 따라 다릅니다 . 자세한 내용은 “렌즈 이동 범위” (➡ 70 페이지) 를 참조하십시오 .

[작동 설정]

프로젝터의 작동 방법을 설정합니다 .

[초기설정] 화면에서 “초기 설정 (작동 설정)” (➡ 59 페이지) 이 이미 설정된 경우에는 설정이 반영됩니다 .

프로젝터를 사용하는 중 설정을 변경하면 광원 휘도가 절반으로 줄어드는 시간이 단축되거나 휘도가 줄어들 수 있습니다 .

[작동 모드] 설정

- 1) ▲▼ 을 눌러 [작동 설정] 을 선택합니다 .
- 2) <ENTER> 버튼을 누릅니다 .
 - [작동 설정] 화면이 표시됩니다 .
- 3) ▲▼ 을 눌러 [작동 모드] 를 선택합니다 .
- 4) ◀▶ 을 눌러 항목을 전환합니다 .
 - 버튼을 누를 때마다 항목이 전환됩니다 .

[고] ¹⁾	광원의 수명이 [표준] 에 비해 줄어들지만 , [표준] 보다 높은 휘도가 필요할 경우 이 항목을 설정하십시오 . 예상 사용 시간은 약 8 000 시간입니다 .
[표준] ¹⁾	고휘도가 필요할 때에는 이 항목을 설정합니다 . 예상 사용 시간은 약 20 000 시간입니다 . (공장 출하시 기본 설정)
[긴 수명 1] ¹⁾	휘도가 [표준] 과 비교하여 줄어들지만 광원의 수명을 늘리려면 이 항목을 설정하십시오 . 예상 사용 시간은 약 43 000 시간입니다 .

4 장 설정 — [프로젝터 설정] 메뉴

[긴 수명 2]*1	휘도가 [긴 수명 1] 과 비교하여 줄어들지만 광원의 수명을 늘리려면 이 항목을 설정하십시오. 예상 사용 시간은 약 61 000 시간입니다.
[긴 수명 3]*1	휘도가 [긴 수명 2] 과 비교하여 줄어들지만 광원의 수명을 늘리려면 이 항목을 설정하십시오. 예상 사용 시간은 약 87 000 시간입니다.
[사용자 1]	[최대 광원 출력 레벨] 및 [광원 출력] 을 개별적으로 설정합니다.
[사용자 2]	
[사용자 3]	

*1 사용 시간은 [영상] 메뉴 → [다이나믹 콘트라스트] 가 [3] 으로 설정된 경우의 추산치입니다.

5) ▲▼ 을 눌러 [실행] 을 선택합니다.

6) <ENTER> 버튼을 누릅니다.

7) 확인 화면이 표시되면 ◀▶ 을 눌러 [실행] 을 선택하고 <ENTER> 버튼을 누릅니다.

참고

- [프로젝터 설정] 메뉴 → [초기화] → [모든 사용자 데이터] 를 실행하더라도 [작동 모드] 설정이 공장 출하 시 설정으로 되돌아가지 않습니다.
- 해발 2 700 m (8 858') 이상의 고지대에서 프로젝터를 사용할 때에는 [작동 모드] 를 [긴 수명 1], [긴 수명 2] 또는 [긴 수명 3] 이외로 설정하십시오.
- [프로젝터 설정] 메뉴 → [필터설정] → [필터타입] 이 [소켓 컷] 으로 설정된 경우 [작동 모드] 를 [긴 수명 1], [긴 수명 2] 또는 [긴 수명 3] 으로 설정할 수 없습니다. 옵션 연기 차단 필터 (모델 번호: ET-SFR330) 를 사용하는 경우, [작동 모드] 를 [고], [표준], [사용자 1], [사용자 2] 또는 [사용자 3] 으로 설정합니다.
- [작동 모드] 가 [고] 로 설정된 경우를 제외하고, 예상 사용 시간은 휘도가 약 절반으로 줄어 들 때까지의 시간입니다.
- 프로젝트의 통합 사용시간 20 000 시간을 초과하면 프로젝트 내부의 구성품 교체가 필요할 수 있습니다. 통합 사용시간 [상태] 화면에서 확인할 수 있습니다. 자세한 내용은 [프로젝터 설정] 메뉴 → [상태] 를 참조하십시오.

[최대 광원 출력 레벨] 설정

광원 밝기의 변화에 따라 화면 밝기를 보정할 최대 수준을 조정합니다.

1) ▲▼ 을 눌러 [작동 설정] 을 선택합니다.

2) <ENTER> 버튼을 누릅니다.

- [작동 설정] 화면이 표시됩니다.

3) ▲▼ 을 눌러 [최대 광원 출력 레벨] 을 선택합니다.

4) ◀▶ 를 눌러 조정합니다.

조작	조정	조정 범위
▶ 을 누릅니다.	밝기 보정의 최대 수준을 늘립니다.	8.0 % - 100.0 %
◀ 을 누릅니다.	밝기 보정의 최대 수준을 낮춥니다.	

5) ▲▼ 을 눌러 [실행] 을 선택합니다.

6) <ENTER> 버튼을 누릅니다.

7) 확인 화면이 표시되면 ◀▶ 을 눌러 [실행] 을 선택하고 <ENTER> 버튼을 누릅니다.

참고

- [작동 모드] 가 [표준], [긴 수명 1], [긴 수명 2] 또는 [긴 수명 3] 으로 설정되면 [최대 광원 출력 레벨] 항목을 조정할 수 없습니다.
- 밝기는 [프로젝터 설정] 메뉴 → [밝기 조정] → [밝기 조정 설정] → [고정 모드] 가 [자동] 또는 [PC] 로 설정되면 이 설정을 사용하여 보정됩니다.
- [프로젝터 설정] 메뉴 → [초기화] → [모든 사용자 데이터] 를 실행하더라도 [최대 광원 출력 레벨] 설정이 공장 출하 시 설정으로 되돌아가지 않습니다.

[광원 출력] 설정

광원의 밝기를 조정합니다.

[광원 출력] 설정이 [프로젝터 설정] 메뉴 → [광원 출력] 과 동기화됩니다. 가장 최근 설정이 두 항목 모두에 반영됩니다.

1) ▲▼ 을 눌러 [작동 설정] 을 선택합니다.

2) <ENTER> 버튼을 누릅니다.

- [작동 설정] 화면이 표시됩니다.

3) ▲▼ 을 눌러 [광원 출력] 을 선택합니다.

4) ◀▶ 를 눌러 조정합니다.

조작	조정		조정 범위
	밝기	사용 시간	
▶ 을 누릅니다.	화면이 더 밝아집니다.	사용 시간이 단축됩니다.	8.0 % - 100.0 %
◀ 을 누릅니다.	화면이 더 어두워집니다.	사용 시간이 늘어납니다.	

5) ▲▼ 을 눌러 [실행] 을 선택합니다.

6) <ENTER> 버튼을 누릅니다.

7) 확인 화면이 표시되면 ◀▶ 을 눌러 [실행] 을 선택하고 <ENTER> 버튼을 누릅니다.

참고

- [작동 모드] 의 각 설정 항목에 대해 [광원 출력] 을 개별적으로 조정할 수 있습니다.
- 그러한 경우 여러 프로젝터를 사용해 여러 화면을 구성할 때 [광원 출력] 을 조정하여 화면 간의 밝기 균일성을 확보할 수 있습니다.

휘도와 사용 시간의 상관 관계

[밝기 조정 설정] 의 [최대 광원 출력 레벨], [광원 출력] 및 [고정 모드] 설정을 조합하여 임의의 밝기와 사용 기간으로 프로젝터를 작동할 수 있습니다.

휘도와 사용 시간의 상관 관계는 다음과 같습니다. 원하는 사용 기간과 투사된 이미지의 밝기에 따라 설정을 지정합니다.

휘도 및 사용 시간 값은 대략적인 추정치입니다.

■ 사용 기간을 기준으로 프로젝터를 설정하려면

사용 기간 (시간)	[고정 모드] 가 [꺼짐] 으로 설정된 경우			[고정 모드] 가 [자동] 또는 [PC] 로 설정된 경우		
	[최대 광원 출력 레벨] (%)	[광원 출력] (%)	휘도 (lm)	[최대 광원 출력 레벨] (%)	[광원 출력] (%)	휘도 (lm)
5 000	100.0	100.0	30 000	83.3	67.9	20 300
10 000	100.0	100.0	30 000	83.3	59.8	17 900
20 000	83.3	83.3	25 000	83.3	47.2	14 100
24 000	83.3	53.2	16 000	83.3	43.2	12 900
48 000	83.3	—	—	83.3	26.6	7 900
63 000	83.3	—	—	83.3	20.2	6 000
87 000	83.3	—	—	83.3	13.2	3 900

■ 휘도를 기준으로 프로젝터를 설정하려면

휘도 (lm)	[고정 모드] 가 [꺼짐] 으로 설정된 경우			[고정 모드] 가 [자동] 또는 [PC] 로 설정된 경우		
	[최대 광원 출력 레벨] (%)	[광원 출력] (%)	사용 시간 (시간)	[최대 광원 출력 레벨] (%)	[광원 출력] (%)	사용 시간 (시간)
30 000	100.0	100.0	18 000	—	—	—
25 000	83.3	83.3	20 000	—	—	—
20 000	83.3	66.7	22 100	83.3	66.7	5 600
15 000	83.3	50.0	24 500	83.3	50.0	17 300
10 000	83.3	—	—	83.3	33.3	36 000
8 000	83.3	—	—	83.3	26.7	47 300
5 000	83.3	—	—	83.3	16.7	73 200

참고

- 각 광원의 특성, 사용 조건, 설치 환경 등의 영향에 따라 사용 시간이 예상보다 줄어들 수 있습니다.
- 프로젝터를 연속해서 사용할 경우 사용 기간은 사용 시간을 나타냅니다. 사용 기간은 예상 시간으로, 보장 기간이 아닙니다.
- 프로젝트의 통합 사용시간 20 000 시간을 초과하면 프로젝터 내부의 구성품 교체가 필요할 수 있습니다. 통합 사용시간 [상태] 화면에서 확인할 수 있습니다. 자세한 내용은 [프로젝터 설정] 메뉴 → [상태] 를 참조하십시오.

[광원 출력]

광원의 밝기를 조정합니다.

[초기설정] 화면 또는 [프로젝터 설정] 메뉴 → [작동 설정] 에서 “초기 설정 (작동 설정)” (▶ 59 페이지) 이 이미 설정된 경우에는 설정이 반영됩니다. [광원 출력] 설정이 [프로젝터 설정] 메뉴 → [작동 설정] → [광원 출력] 과 동기화됩니다. 가장 최근 설정이 두 항목 모두에 반영됩니다.

- 1) ▲▼ 을 눌러 [광원 출력] 을 선택합니다.
- 2) ◀▶ 를 눌러 조정합니다.

조작	조정		조정 범위
	밝기	사용 시간	
▶ 을 누릅니다.	화면이 더 밝아집니다.	사용 시간이 단축됩니다.	8.0 % - 100.0 %
◀ 을 누릅니다.	화면이 더 어두워집니다.	사용 시간이 늘어납니다.	

참고

- [작동 모드] 의 각 설정 항목에 대해 [광원 출력] 을 개별적으로 조정할 수 있습니다.
- 그러한 경우 여러 프로젝터를 사용해 여러 화면을 구성할 때 [광원 출력] 을 조정하여 화면 간의 밝기 균일성을 확보할 수 있습니다.
- 고정 초점 렌즈 (모델 번호: ET-D75LE90) 가 사용된 경우, 초점 품질을 고려하여 [광원 출력] 을 66.7 % 미만으로 설정합니다. [광원 출력] 이 66.7 % 로 설정될 때 휘도는 20 000 lm(대략치) 입니다.

[밝기 조정]

프로젝터에는 광원의 밝기와 색상을 측정하기 위한 휘도 센서가 탑재되어 있으며, 광원의 밝기 및 색상 변화에 따라 투사된 이미지의 밝기와 화이트 밸런스가 보정됩니다.

이 기능을 사용하면 복수 프로젝터의 투사된 이미지를 사용하여 여러 화면이 구성된 상태에서 광원 기능 저하로 인한 복수 화면의 전체 밝기와 화이트 밸런스 변화를 줄이고 밝기 및 화이트 밸런스의 변화를 억제하여 균일성을 유지할 수 있습니다.

[밝기 조정 설정] 설정

밝기 조절 기능의 작동을 설정합니다.

- 1) ▲▼ 을 눌러 [밝기 조정] 을 선택합니다.
- 2) <ENTER> 버튼을 누릅니다.
 - [밝기 조정] 화면이 표시됩니다.
- 3) ▲▼ 을 눌러 [밝기 조정 설정] 을 선택합니다.
- 4) <ENTER> 버튼을 누릅니다.
 - [밝기 조정 설정] 화면이 표시됩니다.
- 5) ▲▼ 을 눌러 [고정 모드] 를 선택합니다.
- 6) ◀▶ 을 눌러 항목을 전환합니다.
 - 버튼을 누를 때마다 항목이 전환됩니다.

[꺼짐]	밝기 센서로 화면의 밝기를 보정하지 않습니다.
[자동]	밝기 센서로 화면의 밝기를 보정합니다. 광원의 밝기나 화이트 밸런스가 변경되면 투사된 이미지의 밝기가 자동으로 보정됩니다.
[PC]	컴퓨터 및 전용 소프트웨어 “Multi Monitoring & Control Software” *1 를 사용하여 9 대 이상의 프로젝터를 동기화합니다.

*1 “Multi Monitoring & Control Software” 는 제공된 CD-ROM 에 포함되어 있습니다.

- [PC] 를 선택한 경우 9) 단계로 진행하십시오.
- 7) ▲▼ 을 눌러 [링크] 를 선택합니다.
 - 8) ◀▶ 을 눌러 항목을 전환합니다.
 - 버튼을 누를 때마다 항목이 전환됩니다.

[꺼짐]	다른 프로젝트와 동기화하지 않고 단일 프로젝트의 밝기 센서로 보정을 수행합니다. 일정 밝기가 유지되는 시간은 [광원 출력] 의 값을 더 작게 설정하면 길어집니다.
------	---

[그룹 A] [그룹 B] [그룹 C] [그룹 D]	동기화된 여러 프로젝트에서 밝기 센서로 교정합니다. 네트워크 기능을 사용하면 동일 서브넷 내에서 최대 4 개 그룹 (A-D) 을 설정할 수 있습니다. 한 그룹에 최대 8 대의 프로젝터를 등록하여 동기화할 수 있습니다.
--------------------------------------	---

9) ▲▼ 을 눌러 [캘리브레이션 시각] 을 선택합니다.

10) <ENTER> 버튼을 누릅니다.

- 프로젝트가 조정 모드에 있습니다 (시간이 깜박임).

11) ◀▶ 을 눌러 “시간” 또는 “분” 을 선택하고, ▲▼ 또는 숫자 (<0> ~ <9>) 버튼 를 눌러 시간을 설정합니다.

- “시간” 을 선택하면 1 시간 간격으로 시간만 설정할 수 있고, “분” 을 선택하면 00 ~ 59 사이에서 1 분 간격으로 분만 설정할 수 있습니다.
- 시간이 지정되지 않은 경우 23 시와 00 시 사이에서 또는 59 분과 00 분 사이에서 [꺼짐] 을 선택합니다.

12) <ENTER> 버튼을 누릅니다.

- [캘리브레이션 시각] 가 설정됩니다.
- 지정한 시간에 밝기와 색상이 측정됩니다. 측정중에 다이내믹 콘트라스트 기능은 작동하지 않습니다.

13) ▲▼ 을 눌러 [캘리브레이션 메시지] 를 선택합니다.

14) ◀▶ 을 눌러 항목을 전환합니다.

- 버튼을 누를 때마다 항목이 전환됩니다.

[켜짐]	조정 중 메시지를 표시합니다.
[꺼짐]	조정 중 메시지를 표시하지 않습니다.

15) ▲▼ 을 눌러 [실행] 를 선택합니다.

16) <ENTER> 버튼을 누릅니다.

- [밝기 조정 설정] 의 [고정 모드] 를 [꺼짐] 이외의 항목으로 설정한 경우, <ENTER> 버튼을 누른 때의 광원 밝기와 화이트 밸런스가 표준 밝기 및 화이트 밸런스로 기록됩니다.
- [링크] 가 [그룹 A] 에서 [그룹 D] 로 설정될 때 <ENTER> 버튼을 누르면 같은 그룹으로 설정된 프로젝트 화면에 해당 그룹 이름이 표시됩니다.



참고

- [고정 모드] 를 [자동] 또는 [PC] 로 설정한 경우, [밝기 조정 설정] 이 완료된 후 밝기 센서 교정을 수행하려면 최소 2 분 동안 셔터 기능을 해제한 상태로 유지합니다 (셔터 : 열림).
- [고정 모드] 가 [자동] 또는 [PC] 로 설정된 상태로 프로젝터를 작동할 때 광원이 켜지고 약 10 분 내에 셔터 기능이 활성화되면 (셔터 : 닫힘) 밝기와 색상을 측정할 수 없습니다. 따라서 셔터 기능을 비활성화 (셔터 : 열림) 한 후 약 2 분 간 밝기를 보정할 수 있습니다.
- [고정 모드] 가 [자동] 또는 [PC] 로 설정된 상태로 프로젝터를 작동하면 광원이 켜지고 약 8 분 동안 광원의 밝기와 색상이 불안정하게 나타납니다. 따라서 광원이 켜지고 약 8 분 후에 밝기와 색상이 자동으로 측정됩니다.
- 프로젝트의 [고정 모드] 가 [자동] 으로, [링크] 가 [꺼짐] 으로 설정된 상태로 프로젝터를 작동하면 [최대 광원 출력 레벨] 에 설정된 값에 도달할 때까지 밝기가 보정됩니다.
- 프로젝트의 설치 환경에 따라 렌즈, 화면 또는 프로젝트 내부에 먼지가 축적되어 밝기 변동이 증가할 수 있습니다.
- 광원 노후로 인해 밝기 변동이 증가하거나 광원을 교체한 경우 밝기 조절을 다시 조정하십시오.
- 프로젝터를 24 시간 이상 연속해서 사용하는 경우 [밝기 조정 설정] 에서 [캘리브레이션 시각] 을 설정합니다. 설정하지 않으면 보정이 자동으로 수행되지 않습니다.
- 밝기 조절 기능 및 다이내믹 콘트라스트 기능은 동시에 작동하지만 밝기와 색상을 측정하는 동안 다이내믹 콘트라스트는 작동하지 않습니다.
- [캘리브레이션 시각] 설정은 시간을 입력한 시점에 반영됩니다.
- [캘리브레이션 메시지] 설정은 시간을 ▶▶ 을 사용하여 항목을 전환한 시점에 반영됩니다.

[밝기 조정 상태] 표시

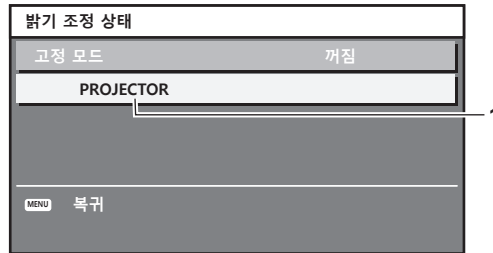
밝기 제어 상태를 표시합니다.

- 1) ▲▼을 눌러 [밝기 조정]을 선택합니다.
- 2) <ENTER> 버튼을 누릅니다.
 - [밝기 조정] 화면이 표시됩니다.
- 3) ▲▼을 눌러 [밝기 조정 상태]를 선택합니다.
- 4) <ENTER> 버튼을 누릅니다.
 - [밝기 조정 상태] 화면이 표시됩니다.

[밝기 조정 상태] 화면 표시 예

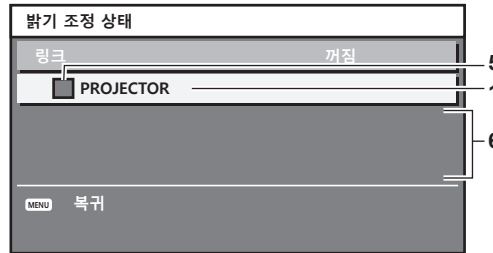
[고정 모드]가 [꺼짐]으로 설정된 경우

화면에 밝기 컨트롤이 비활성화된 상태가 표시됩니다.



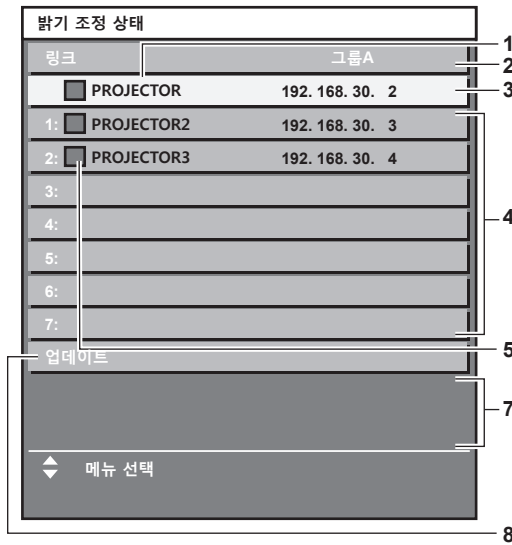
[고정 모드]가 [자동]으로 설정되고 [링크]가 [꺼짐]으로 설정된 경우

화면에 한 프로젝트의 밝기 조절 상태가 표시됩니다.

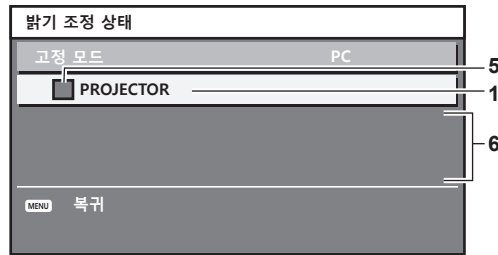


[고정 모드]가 [자동]으로 설정되고 [링크]가 [그룹 A]에서 [그룹 D]로 설정된 경우

화면에 화면 메뉴를 통해 제어되는 프로젝터를 포함하여 동기화된 프로젝터 (최대 8 대)의 밝기 제어 상태가 표시됩니다 .



[고정 모드]가 [PC]으로 설정된 경우



- 1 프로젝터의 이름을 표시합니다 .
- 2 동기화된 그룹을 표시합니다 .
- 3 프로젝터의 IP 주소를 표시합니다 .
- 4 네트워크에서 발견된 동일 그룹 내에 있는 프로젝터의 이름과 IP 주소를 표시합니다 .
- 5 색상별로 상태를 표시합니다 .
 녹색 : 밝기 보정이 허용됩니다 .
 노란색 : 밝기 보정이 약간 허용됩니다 .
 빨간색 : 밝기 제어 오류가 있습니다 .
- 6 오류 상세 메시지가 표시됩니다 .
- 7 오류 메시지가 표시됩니다 .
 [밝기조정에 실패한 프로젝터가 있습니다 .] 메시지가 나타나면 빨간색으로 표시된 프로젝터와의 동기화가 실패한 것을 나타냅니다 .
 ▲▼을 눌러 빨간색으로 표시된 프로젝터를 선택하고 <ENTER> 버튼을 눌러 오류 세부 정보를 표시합니다 .
- 8 최신 상태 정보로 업데이트합니다 .

■ 오류 세부 정보

오류 메시지	수행할 조치
[프로젝터 제한대수가 초과되었습니다 .]	<ul style="list-style-type: none"> • 한 그룹의 프로젝터 수를 8 대로 제한합니다 . • 9 대 이상의 프로젝터를 동기화하려면 , 컴퓨터 및 전용 소프트웨어 "Multi Monitoring & Control Software" *1 를 사용하십시오 .
[명령어 제어 설정을 확인해주십시오 .]	<ul style="list-style-type: none"> • 오류가 발생한 프로젝터에 대해 화면 메뉴 [네트워크 조정] → [명령어 제어]를 [켜짐]으로 설정합니다 . • 연결한 모든 프로젝터의 [네트워크 조정] → [명령어 포트]를 동일 값으로 설정합니다 .
[명령어 제어 ID 와 PASSWORD 를 확인해 주십시오]	<ul style="list-style-type: none"> • 연결된 모든 프로젝터에 [User name] 과 [Password]에 대해 웹 제어 관리자 권한과 동일한 문자열을 할당합니다 .
[밝기 조정을 할 수 없는 상황입니다 , 프로젝터 상태를 확인해 주십시오 .]	<ul style="list-style-type: none"> • 프로젝터가 대기 상태에 있습니다 . 전원을 켭니다 .
[밝기 센서 에러]	<ul style="list-style-type: none"> • 밝기 센서에 문제가 있습니다 . 전원을 켜 후에도 문제가 계속 발생하면 대리점에 문의하십시오 .

*1 "Multi Monitoring & Control Software" 는 제공된 CD-ROM 에 포함되어 있습니다 .

참고

- 동기화된 프로젝터가 목록에 표시되지 않는 경우 다음을 확인하십시오 :

- 네트워크에 같은 IP 주소를 가진 장치가 있는가?
- LAN 케이블이 제대로 연결되었는가? (➡ 181 페이지)
- 프로젝트의 서브넷이 동일한가?
- 같은 [링크] 설정이 그룹에 적용되었는가?
- 프로젝트 이름을 변경하는 방법에 대해서는 [네트워크 설정] (➡ 176 페이지) 또는 "[Network config] 페이지" (➡ 191 페이지) 내용을 참조하십시오.

밝기 컨트롤 조절 절차의 예

이 단계는 네트워크에 연결되어 있는 프로젝트 8 대의 밝기를 연결하는 조정의 예를 보여줍니다.

- 1) LAN 케이블을 사용하여 모든 프로젝터를 허브에 연결합니다. (➡ 181 페이지)
- 2) 모든 프로젝터를 켜고 투사를 시작합니다.
- 3) [밝기 조정 설정]의 [고정 모드]를 [꺼짐]으로 설정하고 [실행]을 선택한 후 <ENTER> 버튼을 누릅니다.
- 4) 각 프로젝트의 [작동 모드]를 동일 설정으로 지정합니다. (➡ 144 페이지)
- 5) 각 프로젝트에서 [서브넷 마스크]와 [IP 주소]를 설정합니다.
 - 네트워크에서 통신을 가능하게 하려면 모든 프로젝트의 [서브넷 마스크]를 동일한 값으로 설정하고 각 프로젝트의 [IP 주소]에 다른 값을 설정합니다.
- 6) 광원 밝기가 안정화될 때까지 투사가 시작한 후 최소 8분 정도 기다립니다.
- 7) 모든 프로젝트의 [영상] 메뉴에 있는 모든 항목을 같은 값으로 설정합니다.
- 8) [컬러 조정]을 조정하여 컬러를 일치시킵니다.
- 9) 모든 프로젝트에 내부 테스트 패턴 "전체 흰색"이 표시됩니다.
- 10) 모든 프로젝트의 [광원 출력]을 100% 또는 설정 가능한 최대값으로 설정합니다.
 - [작동 모드] 설정에 따라 [광원 출력]을 100%로 설정하지 못할 수 있습니다.
- 11) 최소 밝기를 가진 프로젝트의 [광원 출력]을 설정 가능한 최대값의 90% 또는 10% 이하로 설정합니다.
- 12) 각 프로젝트의 [광원 출력]을 조정합니다.
 - 밝기가 최소 밝기를 가진 프로젝트와 같아지도록 다른 모든 프로젝트의 [광원 출력]을 조정합니다.
- 13) 모든 프로젝트에서 [밝기 조정 설정]의 [고정 모드]를 [자동]로, [링크]를 [그룹 A]로 설정합니다.
- 14) 모든 프로젝트의 [밝기 조정 설정]에서 [실행]를 선택하고 <ENTER> 버튼을 누릅니다.
 - 밝기 제어가 시작됩니다.

참고

- 프로젝터를 켜거나 끄는 방식으로 광원이 켜질 때마다 밝기가 자동으로 보정됩니다.
- 광원 노후로 인해 밝기 변동이 증가하거나 광원을 교체한 경우 밝기 조절을 다시 조정하십시오.

[스텐바이모드]

대기 중 전력 소모를 설정합니다.

- 1) ▲▼을 눌러 [스텐바이모드]를 선택합니다.
- 2) ◀▶을 눌러 항목을 전환합니다.
 - 버튼을 누를 때마다 항목이 전환됩니다.

[표준]	대기 중 네트워크 기능을 사용하려면 이 항목을 선택합니다.
[ECOLOGY]	대기 모드에서 전력 소모를 줄이려면 이 항목을 선택합니다.

참고

- [ECOLOGY]로 설정되면 대기 중 교류전압 모니터 기능, 네트워크 기능, <SERIAL OUT> 단자 및 일부 RS-232C 명령이 불가능해집니다. 프로젝트에서 오류 또는 경고가 발생하면 [스텐바이모드] 설정에 상관없이 제어 패널에 자가 진단 표시가 나타납니다. (➡ 215 페이지)
- [ECOLOGY]로 설정하면 [표준]으로 설정한 경우와 비교하여 전원을 켜 후 프로젝트에서 투사를 시작하기까지 약 10초 정도가 더 걸릴 수 있습니다.
- [표준]이 설정되면 대기 중 네트워크 기능과 <SERIAL OUT> 단자를 사용할 수 있습니다.
- [표준]이 설정되면 프로젝트가 대기 모드에 있는 경우라도 <DC OUT 1> 단자 또는 <DC OUT 2> 단자를 사용하여 전원을 공급할 수 있습니다. [ECOLOGY]가 설정된 경우에는 대기 모드에서 전원을 공급할 수 없습니다.

- [프로젝터 설정] 메뉴 → [초기화] → [모든 사용자 데이터] 를 실행하더라도 [스텐바이모드] 설정이 공장 출하 시 설정으로 되돌아가지 않습니다.

[무신호 자동오프]

일정한 시간 동안 입력 신호가 없으면 프로젝터의 전원을 대기 상태로 자동 전환하는 기능입니다. 대기 상태로 전환하기 전에 걸리는 시간을 설정할 수 있습니다.

1) ▲▼ 을 눌러 [무신호 자동오프] 을 선택합니다.

2) ◀▶ 을 눌러 항목을 전환합니다.

- 버튼을 누를 때마다 항목이 전환됩니다.

[무효]	무신호 자동 오프 기능을 비활성화합니다.
[10 분] - [90 분]	10 분 단위로 시간을 설정합니다.

[무신호 소등]

일정한 시간 동안 입력 신호가 없으면 프로젝터의 광원을 자동으로 끄기 위한 기능입니다. 광원이 꺼질 때까지의 시간을 설정할 수 있습니다.

1) ▲▼ 을 눌러 [무신호 소등] 을 선택합니다.

2) ◀▶ 을 눌러 항목을 전환합니다.

- 버튼을 누를 때마다 항목이 전환됩니다.

[무효]	무신호 자동 오프 기능을 비활성화합니다.
[10 초] - [5 분]	일정한 시간 동안 입력 신호가 없으면 광원의 전원을 끕니다. [10 초], [20 초], [30 초], [1 분], [2 분], [3 분] 또는 [5 분] 을 선택합니다.

참고

- 무신호 자동 오프 기능이 작동중이지 않고 광원이 꺼진 때에 전원 표시등 <ON (G)/STANDBY (R)> 이 녹색으로 느리게 깜박입니다.
- [무신호 소등] 이 [무효] 이외로 설정된 경우, 이 기능으로 광원을 끈 상태에서부터 다시 광원을 켜기 위한 조건입니다.
 - 신호가 입력되는 경우
 - 메뉴 화면 (OSD) 또는 입력 가이드 등과 같은 화면상 표시, 테스트 패턴 또는 경고 메시지가 표시되는 경우
 - 전원 켜기 <I> 버튼을 누른 경우
 - <SHUTTER> 버튼을 누르는 등, 셔터 기능을 비활성화하기 위한 조작 (셔터: 열림) 을 실행하는 경우
 - 작동 환경 온도가 약 0 °C (32 °F) 이고 월업으로 인해서 광원이 강제 점등한 경우
- [디스플레이 옵션] 메뉴 → [바탕색상] 이 [디폴트 로고] 또는 [유저 로고] 로 설정되고 사용자에게 의해 제한된 Panasonic 로고 또는 이미지가 투사된 이미지에 표시될 경우, 무신호 자동 오프 기능이 비활성화됩니다.

[기동방법]

<MAIN POWER> 스위치가 <ON> 으로 설정되었을 때 시작 방법을 설정합니다.

1) ▲▼ 를 눌러 [기동방법] 을 선택합니다.

2) ◀▶ 을 눌러 항목을 전환합니다.

- 버튼을 누를 때마다 항목이 전환됩니다.

[라스트 메모리]	<MAIN POWER> 스위치가 <OFF> 로 설정되기 전의 상태로 프로젝터를 시작합니다.
[스텐바이]	프로젝터를 대기 상태로 시작합니다.
[켜짐]	투사를 즉시 시작합니다.

[스타트업 입력 선택]

프로젝터 시작하기 위해 전원을 켤 때 입력을 설정합니다.

1) ▲▼ 을 눌러 [스타트업 입력 선택] 을 선택합니다.

2) <ENTER> 버튼을 누릅니다.

- [스타트업 입력 선택] 화면이 표시됩니다.

3) ▲▼◀▶ 을 눌러 입력을 선택하고 <ENTER> 버튼을 누릅니다.

[유지]	마지막에 선택한 입력을 유지합니다.
------	---------------------

[RGB1]	입력을 RGB1 로 전환합니다 .
[RGB2]	입력을 RGB2 로 전환합니다 .
[DVI-D]	입력을 DVI-D 로 전환합니다 .
[HDMI]	입력을 HDMI 로 전환합니다 .
[DIGITAL LINK]	입력을 DIGITAL LINK 로 설정합니다 .
[SDI1]	입력을 SDI1 로 설정합니다 .
[SDI2]	입력을 SDI2 로 설정합니다 .
[입력 1] - [입력 10] ^{*1}	입력을 DIGITAL LINK 로 설정하고 , Panasonic 트루스트페어케이블 송신기의 입력을 지정된 입력으로 전환합니다 .

*1 옵션의 DIGITAL LINK 출력 지원 장치 (모델번호 : ET-YFB100G, ET-YFB200G) 가 프로젝터에 연결된 경우 , 그 입력 이름이 [입력 1] 로부터 [입력 10] 으로 자동으로 반영됩니다 . 입력 이름이 반영되지 않는 항목을 선택하면 비활성화됩니다 .

[날짜 / 시간]

프로젝터에 내장된 시계의 시간 영역 , 날짜 , 시간을 설정합니다 .

시간대 설정

- 1) ▲▼ 을 눌러 [날짜 / 시간] 을 선택합니다 .
- 2) <ENTER> 버튼을 누릅니다 .
 - [날짜 / 시간] 화면이 표시됩니다 .
- 3) ▲▼ 을 눌러 [시간영역] 을 선택합니다 .
- 4) ◀▶ 을 눌러 [시간영역] 을 전환합니다 .

날짜와 시간을 수동으로 설정

- 1) ▲▼ 을 눌러 [날짜 / 시간] 을 선택합니다 .
- 2) <ENTER> 버튼을 누릅니다 .
 - [날짜 / 시간] 화면이 표시됩니다 .
- 3) ▲▼ 을 눌러 [시간설정] 을 선택합니다 .
- 4) <ENTER> 버튼을 누릅니다 .
 - [시간설정] 화면이 표시됩니다 .
- 5) ▲▼ 을 눌러 항목을 선택하고 ◀▶ 을 눌러 현지 날짜와 시간을 설정합니다 .
- 6) ▲▼ 을 눌러 [설정] 를 선택하고 <ENTER> 버튼을 누릅니다 .
 - 날짜 / 시간 설정이 완료됩니다 .

날짜와 시간을 자동으로 설정

- 1) ▲▼ 을 눌러 [날짜 / 시간] 을 선택합니다 .
- 2) <ENTER> 버튼을 누릅니다 .
 - [날짜 / 시간] 화면이 표시됩니다 .
- 3) ▲▼ 을 눌러 [시간설정] 을 선택합니다 .
- 4) <ENTER> 버튼을 누릅니다 .
 - [시간설정] 화면이 표시됩니다 .
- 5) ▲▼ 을 눌러 [NTP 동기] 을 선택하고 , ◀▶ 을 눌러 설정을 [켜짐] 으로 변경합니다 .
- 6) ▲▼ 을 눌러 [설정] 를 선택하고 <ENTER> 버튼을 누릅니다 .
 - 날짜 / 시간 설정이 완료됩니다 .

참고

- 날짜 / 시간을 자동으로 설정하려면 프로젝터를 네트워크에 연결해야 합니다 .

- [NTP 동기]가 [켜짐]으로 설정된 직후 NTP 서버와의 동기화가 실패하면 [NTP 동기]가 [꺼짐]으로 복귀됩니다. NTP 서버가 설정되지 않은 상태에서 [NTP 동기]가 [켜짐]으로 설정되면 [NTP 동기]가 [꺼짐]으로 복귀됩니다.
- 웹 브라우저를 통해 프로젝트에 액세스하여 NTP 서버를 설정할 수 있습니다. 자세한 내용은 "[Adjust clock] 페이지" (➔ 192 페이지)을 참조하십시오.
- [프로젝터 설정] 메뉴 → [초기화] → [모든 사용자 데이터]를 실행하면 [시간영역] 설정이 공장 출하 시의 초기 설정으로 초기화됩니다. 그러나 초기화 없이 현지 날짜와 시간 설정 (협정세계시, UTC, Universal Time, Coordinated)을 기반으로 한 날짜와 시간이 유지됩니다.
- 시간을 수정한 직후 시간이 맞지 않으면 프로젝트 내부 배터리를 교체해야 합니다. 제품 대리점에 문의하십시오.

[스케줄]

각 요일에 대한 명령어 실행 일정을 설정합니다.

스케줄 기능 활성화 / 비활성화

- 1) ▲▼을 눌러 [스케줄]을 선택합니다.
- 2) ◀▶을 눌러 항목을 전환합니다.
 - 버튼을 누를 때마다 항목이 전환됩니다.

[꺼짐]	스케줄 기능을 비활성화합니다.
[켜짐]	스케줄 기능을 활성화합니다. 스케줄 설정 방법에 대해서는 "프로그램 할당 방법" (➔ 154 페이지) 또는 "프로그램 설정 방법" (➔ 154 페이지) 내용을 참조하십시오.

참고

- [프로젝터 설정] 메뉴 → [스텐바이모드]가 [ECOLOGY]로 설정되어 있는 동안 [스케줄]이 [켜짐]으로 설정된 경우 [스텐바이모드] 설정이 강제로 [표준]으로 전환되고 설정을 [ECOLOGY]로 전환할 수 없습니다. 이 상태로 [스케줄]이 [꺼짐]으로 설정된 경우라도 [스텐바이모드] 설정은 원래대로 돌아가지 않습니다.

프로그램 할당 방법

- 1) ▲▼을 눌러 [스케줄]을 선택합니다.
- 2) ◀▶을 눌러 [켜짐]을 선택하고 <ENTER> 버튼을 누릅니다.
 - [스케줄] 화면이 표시됩니다.
- 3) 프로그램을 선택하고 각 요일에 할당합니다.
 - 요일을 선택하려면 ▲▼을 누르고 프로그램 번호를 선택하려면 ◀▶을 누릅니다.
 - 번호 1 ~ 번호 7 까지 프로그램을 설정할 수 있습니다. "--" 은 프로그램 번호가 설정되지 않았음을 나타냅니다.

프로그램 설정 방법

각 프로그램에 최대 16 개의 명령어를 설정할 수 있습니다.

- 1) ▲▼을 눌러 [스케줄]을 선택합니다.
- 2) ◀▶을 눌러 [켜짐]을 선택하고 <ENTER> 버튼을 누릅니다.
 - [스케줄] 화면이 표시됩니다.
- 3) ▲▼을 눌러 [프로그램 편집]를 선택합니다.
- 4) ◀▶을 눌러 프로그램 번호를 선택하고, <ENTER> 버튼을 누릅니다.
- 5) ▲▼을 눌러 명령 번호를 선택하고, <ENTER> 버튼을 누릅니다.
 - ◀▶을 사용하여 페이지를 변경할 수 있습니다.
- 6) ▲▼◀▶을 눌러 [시각]을 선택하고 <ENTER> 버튼을 누릅니다.
 - 프로젝트가 조정 모드에 있습니다 (시간이 깜박임).
- 7) ◀▶을 눌러 "시간" 또는 "분"을 선택하고, ▲▼ 또는 숫자 (<0> - <9>) 버튼을 눌러 시간을 설정한 다음 <ENTER> 버튼을 누릅니다.
- 8) ▲▼◀▶을 눌러 [커맨드]를 선택합니다.
- 9) <ENTER> 버튼을 누릅니다.
 - [커맨드] 세부 화면이 표시됩니다.

10) ▲▼ 을 눌러 [커맨드] 를 선택합니다 .

- 상세 설정이 필요한 [커맨드] 의 경우 ◀▶ 버튼을 누를 때마다 상세 설정 항목이 전환됩니다 .
- [입력] 을 선택한 경우 , <ENTER> 버튼을 누른 다음 ▲▼◀▶ 을 눌러 설정할 입력을 선택합니다 .

[커맨드]	[커맨드]의 세부 설정	설명
[전원 ON]	—	프로젝터를 켭니다 .
[스탠바이]	—	대기 모드로 들어갑니다 .
[셔터]	[열기]	셔터 기능을 비활성화합니다 (셔터 : 열림) .
	[닫기]	셔터 기능을 활성화합니다 (셔터 : 닫힘) .
[입력]	[RGB1]	입력을 RGB1 로 전환합니다 .
	[RGB2]	입력을 RGB2 로 전환합니다 .
	[DVI-D]	입력을 DVI-D 로 전환합니다 .
	[HDMI]	입력을 HDMI 로 전환합니다 .
	[DIGITAL LINK]	입력을 DIGITAL LINK 로 전환합니다 .
	[SDI1]	입력을 SDI1 로 전환합니다 .
	[SDI2]	입력을 SDI2 로 전환합니다 .
	[입력 1] - [입력 10]*1	입력을 DIGITAL LINK 로 전환하고 , Panasonic 트위스트페어케이블 송신기의 입력을 지정된 입력으로 전환합니다 .
[작동 모드]*2	[고]	광원의 수명이 [표준] 에 비해 줄어들지만 , 휘도가 [표준] 보다 증가합니다 .
	[표준]	휘도 우선순위를 지정합니다 . (공장 출하 시 기본 설정)
	[긴 수명 1]	휘도가 [표준] 보다 낮아지지만 광원의 수명을 늘리도록 전력을 제어합니다 .
	[긴 수명 2]	휘도가 [긴 수명 1] 보다 낮은 경우라도 전원을 제어하여 광원의 수명을 늘립니다 .
	[긴 수명 3]	휘도가 [긴 수명 2] 보다 낮은 경우라도 전원을 제어하여 광원의 수명을 최대한 늘립니다 .
	[사용자 1]	설정으로 전원을 제어해서 [사용자 1] 로 조절합니다 .
	[사용자 2]	설정으로 전원을 제어해서 [사용자 2] 로 조절합니다 .
	[사용자 3]	설정으로 전원을 제어해서 [사용자 3] 으로 조절합니다 .
[PINP]	[꺼짐]	PINP 기능이 사용되지 않습니다 .
	[사용자 1]	[사용자 1] 설정으로 하위 화면의 레이아웃을 설정합니다 .
	[사용자 2]	[사용자 2] 설정으로 하위 화면의 레이아웃을 설정합니다 .
	[사용자 3]	[사용자 3] 설정으로 하위 화면의 레이아웃을 설정합니다 .

*1 옵션의 DIGITAL LINK 출력 지원 장치 (모델번호 : ET-YFB100G, ET-YFB200G) 가 프로젝트에 연결된 경우 , 그 입력 이름이 [입력 1] 로부터 [입력 10] 으로 자동으로 반영됩니다 . 입력 이름이 반영되지 않는 항목을 선택하면 비활성화됩니다 .

*2 프로젝터를 사용하는 중 설정을 변경하면 광원 휘도가 절반으로 줄어드는 시간이 단축되거나 휘도가 줄어들 수 있습니다 .

11) <ENTER> 버튼을 누릅니다 .

- 명령이 수정되고 선택한 명령 왼쪽에 ● 이 표시됩니다 .
- 명령이 수정된 후 <MENU> 버튼을 눌러 세부 설정 화면을 닫습니다 .

12) ▲▼◀▶ 을 눌러 [등록] 을 선택하고 <ENTER> 버튼을 누릅니다 .

참고

- 이미 설정된 명령을 삭제하려면 5) 단계의 화면이 표시된 상태에서 리모컨의 <DEFAULT> 버튼을 누르거나 6) 단계의 화면에서 [삭제] 를 선택하고 <ENTER> 버튼을 누릅니다 .
- 동일 시간에 여러 개의 명령어를 설정한 경우 , 가장 작은 명령어 번호부터 시간 순으로 실행됩니다 .
- 작동 시간은 현지 시간이 됩니다 . (▶ 153 페이지)
- [스케줄] 에 설정된 명령을 실행하기 전에 리모컨 , 프로젝트의 제어 패널 또는 제어 명령어로 작업을 실행한 경우 , 예약 기능으로 설정된 명령어가 실행되지 않을 수 있습니다 .

[MULTI PROJECTOR SYNC 설정]

콘트라스트 동기화 기능과 셔터 동기화 기능을 설정합니다.

콘트라스트 동기화 기능은 여러 프로젝트의 투영된 이미지를 결합하여 멀티 디스플레이를 구축하면 각 프로젝트에 비디오 신호 입력의 밝기 수준을 공유함으로써 균형 잡힌 명암의 결합된 화면을 표시하는 기능입니다. 셔터 동기화 기능은 지정된 프로젝트의 셔터 작동을 다른 프로젝트와 동기화하는 것이며 작동 중인 페이드인 / 페이드아웃을 포함한 셔터 기능을 사용하는 효과를 동기화할 수 있습니다.

콘트라스트 동기화 기능과 셔터 동기화 기능을 사용하려면 <MULTI PROJECTOR SYNC IN> 단자 및 <MULTI PROJECTOR SYNC OUT> 단자를 사용하여 데이지 체인 연결로 루프 내에서 동기화를 타겟으로 하는 프로젝트에 연결해야 합니다. 프로젝터를 연결하는 자세한 내용은 "콘트라스트 동기화 기능 / 셔터 동기화 기능 사용 시 연결 예" (➡ 52 페이지) 를 참조하십시오.

참고

- 콘트라스트 동기화 기능 및 셔터 동기화 기능은 동시에 사용할 수 있습니다.
- 기계적 셔터의 작동은 셔터 동기화 기능에 포함되지 않습니다.
- [프로젝터 설정] 메뉴 → [MULTI PROJECTOR SYNC 설정] 의 메뉴 항목은 다음 설정 항목과 동일합니다.
 - [영상] 메뉴 → [다이내믹 콘트라스트] → [사용자] → [MULTI PROJECTOR SYNC 설정]
 - [디스플레이 옵션] 메뉴 → [셔터설정] → [MULTI PROJECTOR SYNC 설정]
- [MULTI PROJECTOR SYNC 설정] → [모드] 가 [꺼짐] 이외의 항목으로 설정되면 [3D SYNC 설정] 설정이 비활성화되고 [꺼짐] 으로 고정됩니다.
- [3D SYNC 설정] 이 [꺼짐] 이외의 항목으로 설정되면 다음의 설정이 비활성화되고 콘트라스트 동기화 기능 및 셔터 동기화 기능을 사용할 수 없습니다.
 - [영상] 메뉴 → [다이내믹 콘트라스트] → [사용자] → [MULTI PROJECTOR SYNC 설정]
 - [디스플레이 옵션] 메뉴 → [셔터설정] → [MULTI PROJECTOR SYNC 설정]
 - [프로젝터 설정] 메뉴 → [MULTI PROJECTOR SYNC 설정]

콘트라스트 동기화 기능 설정

- 1) ▲▼ 을 눌러 [MULTI PROJECTOR SYNC 설정] 를 선택합니다.
- 2) <ENTER> 버튼을 누릅니다.
 - [MULTI PROJECTOR SYNC 설정] 화면이 표시됩니다.
- 3) ▲▼ 을 눌러 [모드] 를 선택합니다.
- 4) ◀▶ 를 눌러 항목을 전환합니다.
 - 버튼을 누를 때마다 항목이 전환됩니다.

[꺼짐]	콘트라스트 동기화 기능 및 셔터 동기화 기능이 사용되지 않을 때 이 항목을 선택합니다.
[마스터]	콘트라스트 동기화 기능 또는 셔터 동기화 기능이 사용될 때 이 항목을 선택합니다. 링크된 프로젝트에서 벗어난 한 프로젝트에만 이 항목을 설정합니다. [마스터] 로 설정된 프로젝트는 각 프레임에 대해서 조합된 화면이 최적으로 되도록 비디오 신호의 밝기 수준을 계산합니다. 콘트라스트 동기화를 타겟으로 하는 모든 프로젝트는 계산 결과를 기초로 다이내믹 콘트라스트 기능을 제어합니다.
[슬레이브]	콘트라스트 동기화 기능 또는 셔터 동기화 기능이 사용될 때 이 항목을 선택합니다. [마스터] 로 설정된 프로젝터를 제외한 모든 링크된 프로젝트에서 이 항목을 설정합니다.

- [꺼짐] 이외를 선택하면 [링크 상태] 에 동기화를 타겟으로 하는 프로젝터를 포함한 모든 프로젝트가 올바르게 연결되었고 [모드] 가 올바르게 설정되었음을 나타내는 진단 결과가 표시됩니다.

[LINKED]	모든 프로젝트가 올바르게 연결되었고 올바르게 설정되었습니다. 콘트라스트 동기화 기능 또는 셔터 동기화 기능을 설정할 수 있는 조건에 있습니다.
[NO LINK]	프로젝터가 올바르게 연결되지 않았거나 올바르게 설정되지 않았습니다. 링크된 각 프로젝트의 케이블 연결 상태와 프로젝트 설정을 확인하십시오.

- 5) ▲▼ 을 눌러 [콘트라스트 동기] 를 선택합니다.
- 6) ◀▶ 를 눌러 항목을 전환합니다.
 - 버튼을 누를 때마다 항목이 전환됩니다.

[꺼짐]	콘트라스트 동기화 기능이 사용되지 않을 때 이 항목을 선택하십시오.
[켜짐]	콘트라스트 동기화 기능이 사용될 때 이 항목을 선택하십시오.

참고

- 다음 조건을 모두 만족하면 콘트라스트 동기화 기능이 작동합니다.
 - 링크할 모든 프로젝트가 데이지 체인 연결로 루프내에 연결되어 있습니다. (최대 64 프로젝트)

4 장 설정 — [프로젝터 설정] 메뉴

- 링크된 한 프로젝트의 [모드] 만 [마스터] 로 설정되고 다른 모든 프로젝트의 [모드] 는 [슬레이브] 로 설정됩니다.
- 콘트라스트 동기화를 수행하는 프로젝트의 [콘트라스트 동기] 는 [켜짐] 으로 설정됩니다.
- 링크되었지만 동기화되지 않은 프로젝트의 경우 [콘트라스트 동기] 를 [꺼짐] 으로 설정할 수 있습니다.

서터 동기화 기능 설정

- 1) ▲▼ 을 눌러 [MULTI PROJECTOR SYNC 설정] 를 선택합니다.
- 2) <ENTER> 버튼을 누릅니다.
 - [MULTI PROJECTOR SYNC 설정] 화면이 표시됩니다.
- 3) ▲▼ 을 눌러 [모드] 를 선택합니다.
- 4) ◀▶ 를 눌러 항목을 전환합니다.
 - 버튼을 누를 때마다 항목이 전환됩니다.

[꺼짐]	콘트라스트 동기화 기능 및 서터 동기화 기능이 사용되지 않을 때 이 항목을 선택합니다.
[마스터]	콘트라스트 동기화 기능 또는 서터 동기화 기능이 사용될 때 이 항목을 선택합니다. 서터 작동의 동기화 소스가 되는 연결된 프로젝트 중 하나에서만 이 항목을 설정합니다.
[슬레이브]	콘트라스트 동기화 기능 또는 서터 동기화 기능이 사용될 때 이 항목을 선택합니다. [마스터] 로 설정된 프로젝터를 제외한 모든 링크된 프로젝트에서 이 항목을 설정합니다.

- [꺼짐] 이외를 선택하면 [링크 상태] 에 동기화를 타겟으로 하는 프로젝터를 포함한 모든 프로젝트가 올바르게 연결되었고 [모드] 가 올바르게 설정되었음을 나타내는 진단 결과가 표시됩니다.

[LINKED]	모든 프로젝트가 올바르게 연결되었고 올바르게 설정되었습니다. 콘트라스트 동기화 기능 또는 서터 동기화 기능을 설정할 수 있는 조건에 있습니다.
[NO LINK]	프로젝터가 올바르게 연결되지 않았거나 올바르게 설정되지 않았습니다. 링크된 각 프로젝트의 케이블 연결 상태와 프로젝트 설정을 확인하십시오.

- 5) ▲▼ 을 눌러 [서터 동기] 를 선택합니다.
- 6) ◀▶ 를 눌러 항목을 전환합니다.
 - 버튼을 누를 때마다 항목이 전환됩니다.

[꺼짐]	서터 동기화 기능이 사용되지 않을 때 이 항목을 선택하십시오.
[켜짐]	서터 동기화 기능이 사용될 때 이 항목을 선택하십시오.

참고

- 다음 조건을 모두 만족하면 서터 동기화 기능이 작동합니다.
 - 링크할 모든 프로젝트가 데이지 체인 연결로 루프내에 연결되어 있습니다. (최대 64 프로젝트)
 - 링크된 한 프로젝트의 [모드] 만 [마스터] 로 설정되고 다른 모든 프로젝트의 [모드] 는 [슬레이브] 로 설정됩니다.
 - 서터 동기화를 수행하는 프로젝트의 [서터 동기] 는 [켜짐] 으로 설정됩니다.
- 링크되었지만 동기화되지 않은 프로젝트의 경우 [서터 동기] 를 [꺼짐] 으로 설정할 수 있습니다.
- 서터 동기화 기능에 의한 서터 작동은 [모드] 가 [마스터] 로 설정된 프로젝트의 [디스플레이 옵션] 메뉴 → [서터설정] 의 설정을 따릅니다.
- 링크된 각 프로젝트에 대한 신호 입력이 동기화되지 않으면 서터 동기화 기능을 사용하는 동안 프로젝트 간 서터 작동 타이밍이 최대 1 프레임까지 이동할 수 있습니다.
- [모드] 가 [슬레이브] 로 설정된 프로젝트의 서터 기능은 개별적으로 작동할 수 있습니다. 이 때 서터 작동은 해당 프로젝트에 설정된 [디스플레이 옵션] 메뉴 → [서터설정] 의 설정을 따릅니다.

[RS-232C]

<SERIAL IN>/<SERIAL OUT> 단자의 통신 조건을 설정합니다. RS-232C 통신을 위한 연결 방법에 대한 자세한 내용은 “<SERIAL IN>/<SERIAL OUT> 단자” (▶ 229 페이지) 를 참조하십시오.

<SERIAL IN> 단자의 통신 조건을 설정합니다.

- 1) ▲▼ 을 눌러 [RS-232C] 를 선택합니다.
- 2) <ENTER> 버튼을 누릅니다.
 - [RS-232C] 화면이 표시됩니다.
- 3) ▲▼ 를 눌러 [입력 선택] 을 선택합니다.
- 4) ◀▶ 을 눌러 항목을 전환합니다.

4 장 설정 — [프로젝터 설정] 메뉴

[프로젝터]	프로젝터의 <SERIAL IN> 단자로 RS-232C 통신을 실행합니다.
[DIGITAL LINK]	옵션 DIGITAL LINK 출력 지원 장치 (모델 번호 : ET-YFB100G, ET-YFB200G) 와 <DIGITAL LINK/LAN> 단자를 통해서 RS-232C 통신을 수행합니다.

5) ▲▼ 을 눌러 [(입력) 통신 속도] 을 선택합니다 .

6) ◀▶ 을 눌러 항목을 전환합니다 .

- 버튼을 누를 때마다 항목이 전환됩니다 .

[9600]	적합한 속도를 선택합니다 .
[19200]	
[38400]	

7) ▲▼ 을 눌러 [(입력) 패리티] 을 선택합니다 .

8) ◀▶ 을 눌러 항목을 전환합니다 .

- 버튼을 누를 때마다 항목이 전환됩니다 .

[없음]	패리티 조건을 선택합니다 .
[짝수]	
[홀수]	

<SERIAL OUT> 단자의 통신 조건을 설정합니다 .

1) ▲▼ 을 눌러 [RS-232C] 를 선택합니다 .

2) <ENTER> 버튼을 누릅니다 .

- [RS-232C] 화면이 표시됩니다 .

3) ▲▼ 을 눌러 [(출력) 통신 속도] 을 선택합니다 .

4) ◀▶ 을 눌러 항목을 전환합니다 .

- 버튼을 누를 때마다 항목이 전환됩니다 .

[9600]	적합한 속도를 선택합니다 .
[19200]	
[38400]	

5) ▲▼ 을 눌러 [(출력) 패리티] 을 선택합니다 .

6) ◀▶ 을 눌러 항목을 전환합니다 .

- 버튼을 누를 때마다 항목이 전환됩니다 .

[없음]	패리티 조건을 선택합니다 .
[짝수]	
[홀수]	

응답 설정

1) ▲▼ 을 눌러 [RS-232C] 를 선택합니다 .

2) <ENTER> 버튼을 누릅니다 .

- [RS-232C] 화면이 표시됩니다 .

3) ▲▼ 을 눌러 [응답 (ID 전부)] 을 선택합니다 .

4) ◀▶ 을 눌러 항목을 전환합니다 .

[켜짐]	ID 가 전체로 지정된 경우 응답을 반환합니다 .
[꺼짐]	ID 가 전체로 지정된 경우 응답을 반환하지 않습니다 .

5) ▲▼ 을 눌러 [그룹] 을 선택합니다 .

6) ◀▶ 을 눌러 항목을 전환합니다 .

[A] - [Z]	RS-232C 의 ID 를 전송하여 여러 대의 프로젝터를 동시에 제어합니다 . [A] ~ [Z] 중에서 그룹을 설정할 수 있습니다 . RS-232C 의 ID 가 설정과 일치할 때 프로젝터가 응답합니다 .
-----------	---

7) ▲▼ 을 눌러 [응답 (ID 그룹)] 을 선택합니다 .

8) ◀▶ 을 눌러 항목을 전환합니다 .

[켜짐]	ID 가 그룹으로 지정된 경우 응답을 반환합니다 .
[꺼짐]	ID 가 그룹으로 지정된 경우 응답을 반환하지 않습니다 .

참고

- [입력 선택] 이 [DIGITAL LINK] 로 설정된 경우 , 관련 장치 (예를 들어 옵션 DIGITAL LINK 출력 지원 장치 (모델 번호 : ET-YFB100G, ET-YFB200G)) 를 <DIGITAL LINK/LAN> 단자에 연결했을 때에만 시리얼 단자를 사용해서 통신이 가능합니다 .
- 옵션 DIGITAL LINK 출력 지원 장치 (모델 번호 : ET-YFB100G, ET-YFB200G) 를 통해 로고를 전송할 때는 DIGITAL LINK 출력 지원 장치의 "NO SIGNAL SLEEP" 에 대한 설정을 "OFF" 로 설정해야 통신 두절을 피할 수 있습니다 .
- [입력 선택] 을 [DIGITAL LINK] 로 설정하면 입력을 위한 통신 속도가 9 600 bps 로 고정되고 패리티가 "없음" 으로 고정됩니다 .

[REMOTE 2 설정]

<REMOTE 2 IN> 단자를 설정할 수 있습니다 .

1) ▲▼ 을 눌러 [REMOTE 2 설정] 을 선택합니다 .

2) ◀▶ 을 눌러 항목을 전환합니다 .

- 버튼을 누를 때마다 항목이 전환됩니다 .

[표준]	대기 설정에서 <REMOTE 2 IN> 단자의 핀 할당을 이용합니다 . (▶ 233 페이지)
[사용자]	<REMOTE 2 IN> 단자의 설정을 변경합니다 .

- [사용자] 를 선택한 경우 3) 단계로 진행하십시오 .

3) <ENTER> 버튼을 누릅니다 .

4) ▲▼ 을 눌러 [PIN2] ~ [PIN8] 중 하나를 선택하고 , ◀▶ 을 눌러 설정을 전환합니다 .

[기능]

리모컨에서 <FUNCTION> 버튼의 기능을 설정합니다 .

1) ▲▼ 을 눌러 [기능] 을 선택합니다 .

2) <ENTER> 버튼을 누릅니다 .

- [기능] 화면이 표시됩니다 .

3) ▲▼ 을 눌러 기능을 선택합니다 .

[무효]	<FUNCTION> 버튼을 비활성화합니다 .
[PIN P]	[PIN P] 설정 ([꺼짐], [사용자 1], [사용자 2] 또는 [사용자 3]) 을 전환합니다 . (▶ 165 페이지)
[서브메모리]	서브 메모리 리스트를 표시합니다 . (▶ 170 페이지)
[시스템선택]	투사할 이미지의 입력 신호에 따라 [시스템선택] 설정을 전환합니다 . • 입력 신호가 SD11 입력 또는 SD12 입력 이외의 항목일 경우 [영상] 메뉴 → [시스템선택] (▶ 92 페이지) • 입력 신호가 SD11 입력 또는 SD12 입력일 경우 - [디스플레이 옵션] 메뉴 → [SDI IN] → [싱글 링크 설정] → [SDI1]/[SDI2] → [시스템선택] (▶ 122 페이지) - [디스플레이 옵션] 메뉴 → [SDI IN] → [듀얼 링크 설정] → [시스템선택] (▶ 122 페이지)
[SYSTEM DAYLIGHT VIEW]	[SYSTEM DAYLIGHT VIEW] 설정을 전환합니다 . (▶ 89 페이지)
[화면정지]	이미지를 일시적으로 멈춥니다 . (▶ 129 페이지)
[파형 모니터]	입력 신호의 파형을 표시합니다 . (▶ 130 페이지)
[렌즈 메모리 불러오기]	등록된 렌즈 메모리를 불러옵니다 . (▶ 135 페이지)
[좌우반전]	[좌우반전] 설정을 전환합니다 . (▶ 107 페이지)
[투사 방법]	[투사 방법] 설정을 전환합니다 . (▶ 132 페이지)

4) <ENTER> 버튼을 누릅니다.

[상태]

프로젝터의 상태를 표시합니다.

1) ▲▼ 을 눌러 [상태] 를 선택합니다.

2) <ENTER> 버튼을 누릅니다.

- [상태] 화면이 표시됩니다.

3) ◀▶ 을 눌러 페이지를 전환합니다.

- 버튼을 누를 때마다 이에 따라 페이지가 바뀝니다.

[프로젝트 모델]	프로젝터 유형과 프로젝트의 시리얼 번호를 표시합니다.	
[프로젝트 사용시간]	프로젝터의 사용 시간을 표시합니다.	
[광원 사용시간]	광원 1 과 광원 2 의 사용 시간을 표시합니다.	
[메인 / 서브 버전]	프로젝터의 메인 및 하위 펌웨어 버전을 표시합니다.	
[흡입구 온도] ¹	프로젝터의 흡입구 공기 온도 상태를 표시합니다.	
[광학모듈 온도] ¹	프로젝터의 내부 온도 상태를 표시합니다.	
[배출구 온도] ¹	프로젝터의 배출 공기 온도 상태를 표시합니다.	
[광원 1-B 온도] ¹	프로젝터의 광원 1 온도 상태를 표시합니다.	
[광원 1-S 온도] ¹		
[광원 2-B 온도] ¹	프로젝터의 광원 2 온도 상태를 표시합니다.	
[광원 2-S 온도] ¹		
[셀프 테스트]	프로젝터의 상태를 표시합니다.	
[입력]	현재 선택된 입력 단자를 표시합니다. 다수의 입력 신호로 하나의 이미지를 표시하는 경우, 대표적인 입력 단자를 표시합니다.	
[신호명칭]	입력 신호명을 표시합니다.	
[등록 번호]	입력 신호의 메모리 번호를 표시합니다.	
[백업 입력 상태]	[백업 입력 모드] 가 [꺼짐] 으로 설정된 때에 백업 입력 신호의 전환이 가능한지 여부를 표시합니다. (▶ 114 페이지)	
[등록 신호수]	등록된 신호 수를 표시합니다.	
[냉각 컨디션]	설정된 냉각 조건을 표시합니다.	
[기압]	대기압을 표시합니다.	
[REMOTE 2 상태]	REMOTE2 의 제어 상태를 표시합니다.	
[교류전압]	입력 공급 전압을 표시합니다.	
[렌즈 타입] ²	투사 렌즈에 설정된 타입 이름 (투사 렌즈 타입) 을 표시합니다.	
[렌즈 ID] ²	투사 렌즈에 설정된 ID 를 표시합니다.	
[렌즈 이름] ²	투사 렌즈에 설정된 이름을 표시합니다.	
[렌즈 투사율] ²	[렌즈 타입] 설정에 따라 투사 렌즈에서 지원되는 투사 비율 범위를 표시합니다.	
[렌즈 확대 타입] ²	투사 렌즈에 부착된 줌 모터의 구동 방법을 표시합니다.	
[확대 측정] ²	줌 조정 결과 ([OK]/[실패]) 및 조정 날짜를 표시합니다.	
[ON 카운트]	[전원 ON 회수]	전원이 켜진 횟수를 표시합니다.
	[기계적 셔터]	기계적 셔터가 닫힌 횟수를 표시합니다. [기계적 셔터]를 [가능]으로 설정한 경우 카운트됩니다.
[필터타입]	[프로젝트 설정] 메뉴 → [필터설정] → [필터타입] 의 설정값을 표시합니다.	
[필터카운터] ^{3*4}	필터의 사용 시간 (카운터 숫자값) 과 필터 교체를 위한 권장 시간을 표시합니다.	
[작동 모드]	[프로젝트 설정] 메뉴 → [작동 설정] → [작동 모드] 의 설정값을 표시합니다.	
[고]	[작동 모드] 가 [고] 로 설정되었을 때 광원의 사용 시간을 표시합니다.	
[표준]	[작동 모드] 가 [표준] 로 설정되었을 때 광원의 사용 시간을 표시합니다.	
[긴 수명 1]	[작동 모드] 가 [긴 수명 1] 로 설정되었을 때 광원의 사용 시간을 표시합니다.	
[긴 수명 2]	[작동 모드] 가 [긴 수명 2] 로 설정되었을 때 광원의 사용 시간을 표시합니다.	
[긴 수명 3]	[작동 모드] 가 [긴 수명 3] 로 설정되었을 때 광원의 사용 시간을 표시합니다.	
[사용자 1]	[작동 모드] 가 [사용자 1] 로 설정되었을 때 광원의 사용 시간을 표시합니다.	
[사용자 2]	[작동 모드] 가 [사용자 2] 로 설정되었을 때 광원의 사용 시간을 표시합니다.	
[사용자 3]	[작동 모드] 가 [사용자 3] 로 설정되었을 때 광원의 사용 시간을 표시합니다.	

4 장 설정 — [프로젝터 설정] 메뉴

[통합 사용시간]^{*5}	[작동 모드]가 각 항목으로 설정되었을 때 광원의 총 사용 시간을 [표준] 설정을 사용한 시간으로 변환합니다. 변환된 사용 시간은 프로젝터가 [작동 모드]의 각 항목과 함께 사용될 때 유지보수를 수행해야 할 시간에 대한 대략적인 표시를 나타내는 데 사용됩니다.	
[업그레이드 키트]	[ET-UK20]	업그레이드 키트 (모델 번호 : ET-UK20)에 의한 활성화 상태를 표시합니다.
	[ET-CUK10]	자동 화면 조정 업그레이드 키트 (모델 번호 : ET-CUK10)에 의한 활성화 상태를 표시합니다.
[신호정보]	[입력]	투사된 이미지에 사용되는 입력 단자를 표시합니다. 다수의 입력 신호로 하나의 이미지를 표시하는 경우, 대표적인 입력 단자를 표시합니다.
	[신호 형식]	입력 신호의 형식을 표시합니다.
	[링크]	[SDI 링크] 설정을 표시합니다. [자동]으로 설정된 경우 신호 인식 결과를 표시합니다.
	[2D/3D]	2D/3D 디스플레이의 확인 결과를 표시합니다.
	[사이멀]	[사이멀 입력 설정] 설정을 표시합니다. [자동 (3D)] 또는 [자동 (2D)]로 설정된 경우 신호 인식 결과를 표시합니다.
	[컬러 포맷]	입력 신호의 컬러 형식을 표시합니다.
	[샘플링]	입력 신호의 샘플링 정보를 표시합니다.
	[색심도]	입력 신호의 등급을 표시합니다.
	[신호세기]	입력 신호의 신호 레벨을 표시합니다.
[상세정보]	[입력]	투사된 이미지에 사용되는 입력 단자를 표시합니다.
	[신호 형식]	입력 신호의 형식을 표시합니다.
	[신호 주파수]	입력 신호의 주파수를 표시합니다.
	[스캔타입]	입력 신호의 스캔 유형을 표시합니다.
	[전체 도트수]	입력 신호의 총 도트 수를 표시합니다.
	[표시 도트수]	입력 신호 표시 도트의 수를 표시합니다.
	[전체 라인수]	입력 신호의 총 라인 개수를 표시합니다.
	[표시 라인수]	입력 신호 표시 라인의 수를 표시합니다.
	[컬러 포맷]	입력 신호의 컬러 형식을 표시합니다.
	[샘플링]	입력 신호의 샘플링 정보를 표시합니다.
	[색심도]	입력 신호의 등급을 표시합니다.
	[신호세기]	입력 신호의 신호 레벨을 표시합니다.

- *1 텍스트 색상 (녹색 / 노란색 / 빨간색) 과 바 스케일로 온도 상태가 표시됩니다. 표시가 녹색인 범위 내에서 프로젝터를 사용하십시오.
- *2 이 항목은 줌 렌즈 (모델 번호 : ET-D75LE6, ET-D75LE8, ET-D75LE10, ET-D75LE20, ET-D75LE30, ET-D75LE40 등)에 설치된 표준 DC 모터 장치를 스테핑 모터 키트 (모델 번호 : ET-D75MKS10)를 사용해 스테핑 모터 장치로 대체했거나 스테핑 모터가 있는 투사 렌즈를 부착한 경우에만 표시됩니다.
- *3 다음의 경우, 필터 교체를 위한 권장 시간이 설정되지 않고, 해당 시간이 표시되지 않습니다.
[프로젝터 설정] 메뉴 → [작동 설정] → [작동 모드]가 [표준], [사용자 1], [사용자 2] 또는 [사용자 3]으로 설정되고, [프로젝터 설정] 메뉴 → [필터설정] → [필터타입]이 [긴 수명]으로 설정된 경우
[프로젝터 설정] 메뉴 → [작동 설정] → [작동 모드]가 [긴 수명 1], [긴 수명 2] 또는 [긴 수명 3]으로 설정된 경우
- *4 필터의 사용 시간이 필터 교체를 위한 권장 시간을 초과하면 해당 사용 시간이 빨간색으로 표시됩니다.
- *5 다음의 계산식을 사용해 [통합 사용시간]을 얻을 수 있습니다. 이 계산식으로 구한 값에는 약간의 오차가 포함됩니다.

[통합 사용시간]의 계산식

$$A \times 2.5 + B \times 1.0 + C \times 0.5 + D \times 0.3 + E \times 0.2$$

- **A:** [작동 모드]가 [고]로 설정되었을 때 광원의 사용 시간
- **B:** [작동 모드]가 [표준], [사용자 1], [사용자 2] 또는 [사용자 3]으로 설정되었을 때 광원의 사용 시간
- **C:** [작동 모드]가 [긴 수명 1]로 설정되었을 때 광원의 사용 시간
- **D:** [작동 모드]가 [긴 수명 2]로 설정되었을 때 광원의 사용 시간
- **E:** [작동 모드]가 [긴 수명 3]로 설정되었을 때 광원의 사용 시간

참고

- **[상태]** 화면의 1/6~5/6 페이지를 표시하는 동안 <ENTER> 버튼을 눌러 "[E-mail set up] 페이지" (▶ 193 페이지)에 설정된 이메일 주소 (최대 2개 주소)로 상태 내용을 이메일 전송할 수 있습니다.
- **[상태]** 화면의 6/6 페이지를 표시하는 동안, <ENTER> 버튼을 누르면 입력 신호에 관한 상세한 정보가 표시됩니다. 투사된 이미지에 따라서는 다수의 입력 신호에 대한 정보가 표시될 수도 있습니다. ◀▶ 을 눌러 페이지를 전환합니다.
- 설정 또는 입력 신호에 따라 [신호정보] 및 [상세정보]에서 표시되는 항목과 표시되지 않는 항목이 있습니다.
- 프로젝터에 이상이 발생한 경우, **[상태]** 화면이 표시된 상태에서 <DEFAULT> 버튼을 누르면 오류 정보에 대한 세부 정보 화면이 표시됩니다.
- [셀프 테스트]에 표시되는 내용에 대한 자세한 내용은 "자가 진단 표시" (▶ 215 페이지)을 참조하십시오.

[교류전압 모니터]

교류전압 모니터 기능의 활성화 또는 비활성화. 입력 공급 전압의 값은 활성화된 경우 프로젝터 측면의 자가 진단 표시에 표시됩니다.

1) ▲▼를 눌러 [교류전압 모니터]를 선택합니다.

2) ◀▶을 눌러 항목을 전환합니다.

- 버튼을 누를 때마다 항목이 전환됩니다.

[꺼짐]	교류전압 모니터 기능 비활성화합니다.
[켜짐]	교류전압 모니터 기능을 활성화합니다.

참고

- [켜짐]으로 설정한 경우, 입력 공급 전압의 값은 항상 프로젝터의 메인 전원이 켜진 동안 자가 진단 표시에 표시됩니다.
- [꺼짐]으로 설정한 경우, 입력 공급 전압의 값은 리모컨의 버튼을 조작함으로써 자가 진단 표시에 일시적으로 표시할 수 있습니다. (▶ 77 페이지)
- 입력 공급 전압의 값은 [프로젝터 설정] 메뉴 → [스텐바이모드] (▶ 151 페이지) 가 [ECOLOGY]로 설정된 경우 대기 중에 자가 진단 표시에 표시할 수 없습니다.

[필터설정]

필터 유형을 설정합니다. 필터 사용 시간 (카운터 숫자값)도 재설정할 수 있습니다.

[필터타입] 설정

프로젝터에 연결되는 필터 유형을 설정합니다.

1) ▲▼을 눌러 [필터설정]를 선택합니다.

2) <ENTER> 버튼을 누릅니다.

- [필터설정] 화면이 표시됩니다.

3) ▲▼을 눌러 [필터타입]를 선택합니다.

- [필터타입] 화면이 표시됩니다.

4) ▶를 눌러 항목을 전환합니다.

- 버튼을 누를 때마다 항목이 전환됩니다.

[표준]	공장 출하 시 기본 설정. 교체용 필터 장치 (모델 번호: ET-EMF330)(부속품 / 옵션 부속품)가 프로젝터에 부착된 경우 이 항목을 선택합니다. [프로젝터 설정] 메뉴 → [작동 설정] → [작동 모드]가 [고]로 설정된 경우, 필터를 교체하기 위한 권장 시간이 2 000 시간으로 설정됩니다. [프로젝터 설정] 메뉴 → [작동 설정] → [작동 모드]가 [표준], [사용자 1], [사용자 2] 또는 [사용자 3]으로 설정된 경우, 필터를 교체하기 위한 권장 시간이 4 000 시간으로 설정됩니다. [프로젝터 설정] 메뉴 → [작동 설정] → [작동 모드]가 [긴 수명 1], [긴 수명 2] 또는 [긴 수명 3]으로 설정된 경우, 필터를 교체하기 위한 권장 시간이 설정되지 않습니다.
[긴 수명]	옵션 장기 필터 유닛 (모델 번호: ET-EMFU330)가 프로젝터에 부착된 경우 이 항목을 선택합니다. [프로젝터 설정] 메뉴 → [작동 설정] → [작동 모드]가 [고]로 설정된 경우, 필터를 교체하기 위한 권장 시간이 4 000 시간으로 설정됩니다. [프로젝터 설정] 메뉴 → [작동 설정] → [작동 모드]가 [고] 이외의 항목으로 설정된 경우, 필터를 교체하기 위한 권장 시간이 설정되지 않습니다.
[소켓 컷]	옵션 연기 차단 필터 (모델 번호: ET-SFR330)가 프로젝터에 부착된 경우 이 항목을 선택합니다. [프로젝터 설정] 메뉴 → [작동 설정] → [작동 모드]가 [고]로 설정된 경우, 필터를 교체하기 위한 권장 시간이 50 시간으로 설정됩니다. [프로젝터 설정] 메뉴 → [작동 설정] → [작동 모드]가 [표준], [사용자 1], [사용자 2] 또는 [사용자 3]으로 설정된 경우, 필터를 교체하기 위한 권장 시간이 100 시간으로 설정됩니다.

참고

- [필터타입]이 [소켓 컷]으로 설정된 경우, [프로젝터 설정] 메뉴 → [작동 설정] → [작동 모드]를 [긴 수명 1], [긴 수명 2] 또는 [긴 수명 3]으로 설정할 수 없습니다. 옵션 연기 차단 필터 (모델 번호: ET-SFR330)를 사용하는 경우, [작동 모드]를 [고], [표준], [사용자 1], [사용자 2] 또는 [사용자 3]으로 설정합니다.
- 필터의 사용 시간이 필터 교체를 위한 권장 시간을 초과하면 해당 시간이 다음 메뉴에서 빨간색으로 표시됩니다. 필터의 유지보수 또는 교체를 수행하십시오.
 - [필터설정] → [필터 카운터 리셋]
 - [상태] → [필터카운터]
- 다음과 같은 경우 필터의 유지 관리 또는 교체를 수행하십시오.
 - 필터가 막혀 화면에 필터 교체 메시지가 나타나고 필터 표시등 <FILTER>이 빨간색으로 점등됩니다.

- 잘못된 설정으로 프로젝터를 계속해서 사용하면 장애가 발생할 수 있습니다.

[필터카운터] 리셋

필터 사용 시간 (카운터 숫자값) 을 리셋합니다.

- 1) ▲▼ 을 눌러 [필터설정] 를 선택합니다.
- 2) <ENTER> 버튼을 누릅니다.
 - [필터설정] 화면이 표시됩니다.
- 3) ▲▼ 을 눌러 [필터 카운터 리셋] 를 선택하고 <ENTER> 버튼을 누릅니다.
- 4) 확인 화면이 표시되면 ◀▶ 을 눌러 [실행] 을 선택하고 <ENTER> 버튼을 누릅니다.
 - [프로젝터 설정] 메뉴 → [상태] → [필터카운터] 가 "0" 으로 표시됩니다.

참고

- 필터 교체를 위한 권장 시간이 설정된 경우, 필터 사용 시간 (카운터 숫자값) 및 필터 교체를 위한 권장 시간이 [필터 카운터 리셋] 에 표시됩니다.

[모든 사용자 데이터 저장]

다양한 설정 값을 프로젝터의 내장된 메모리에 백업으로 저장합니다.

- 1) ▲▼ 을 눌러 [모든 사용자 데이터 저장] 를 선택합니다.
- 2) <ENTER> 버튼을 누릅니다.
 - [보안 암호] 화면이 표시됩니다.
- 3) 보안 암호를 입력하고 <ENTER> 버튼을 누릅니다.
- 4) 확인 화면이 표시되면 ◀▶ 을 눌러 [실행] 을 선택하고 <ENTER> 버튼을 누릅니다.
 - 데이터를 저장하는 동안 [실행중] 가 표시됩니다.

참고

- 컴퓨터 응용 프로그램에서 설정된 데이터는 [모든 사용자 데이터] 에 포함되지 않습니다.
- [모든 사용자 데이터 저장] 을 실행하여 저장된 데이터는 [프로젝터 설정] 메뉴 → [초기화] → [모든 사용자 데이터] 를 실행한 경우라도 삭제되지 않습니다.

[모든 사용자 데이터 실행]

프로젝터의 내장된 메모리에 백업으로 저장된 다양한 설정 값을 로드합니다.

- 1) ▲▼ 을 눌러 [모든 사용자 데이터 실행] 를 선택합니다.
- 2) <ENTER> 버튼을 누릅니다.
 - [보안 암호] 화면이 표시됩니다.
- 3) 보안 암호를 입력하고 <ENTER> 버튼을 누릅니다.
- 4) 확인 화면이 표시되면 ◀▶ 을 눌러 [실행] 을 선택하고 <ENTER> 버튼을 누릅니다.

참고

- [모든 사용자 데이터 실행] 이 실행될 때 프로젝터가 스탠바이 모드로 들어가서 설정 값을 반영합니다.
- 컴퓨터에서 등록된 데이터는 [모든 사용자 데이터] 에 포함되지 않습니다.

[초기화]

다양한 설정 값을 공장 기본 설정으로 되돌립니다.

- 1) ▲▼ 을 눌러 [초기화] 을 선택합니다.
- 2) <ENTER> 버튼을 누릅니다.
 - [보안 암호] 화면이 표시됩니다.
- 3) 보안 암호를 입력하고 <ENTER> 버튼을 누릅니다.
 - [초기화] 화면이 표시됩니다.
- 4) ▲▼ 을 눌러 초기화할 항목을 선택합니다.

4 장 설정 — [프로젝터 설정] 메뉴

[모든 사용자 데이터]	[등록번호], [네트워크 / 이메일] 및 [로고 이미지] 를 포함한 모든 설정 값을 공장 출하 시 초기 설정으로 되돌립니다 . 프로젝터가 스탠바이 모드로 들어가서 설정 값을 반영합니다 .
[등록번호]	각 입력 신호에 대해 저장된 모든 설정 값을 삭제합니다 . 등록된 신호의 부분만 삭제하려면 “등록 번호 삭제” (▶ 168 페이지) 에 설명된 절차를 수행하십시오 .
[네트워크 / 이메일]	[네트워크 설정] 및 [E-mail set up] 을 공장 기본 설정으로 되돌립니다 .
[로고 이미지]	[유저 로고] 에 등록된 이미지를 삭제합니다 .

5) <ENTER> 버튼을 누릅니다 .

6) 확인 화면이 표시되면 ◀▶ 을 눌러 [실행] 을 선택하고 <ENTER> 버튼을 누릅니다 .

참고

- 보안 암호는 [보안] 메뉴 → [보안 암호 변경] 에서 설정한 암호입니다 .
공장 출고시 기본 설정의 초기 암호 : ▲▶▼◀▲▶▼◀
- [모든 사용자 데이터] 가 실행된 경우라도 다음 설정은 초기화되지 않습니다 .
 - [디스플레이 옵션] 메뉴 → [균일도]
 - [프로젝터 설정] 메뉴 → [작동 설정] → [작동 모드]
 - [프로젝터 설정] 메뉴 → [작동 설정] → [최대 광원 출력 레벨]
 - [프로젝터 설정] 메뉴 → [스탠바이모드]
 - [프로젝터 설정] 메뉴 → [렌즈] → [초점조정 최적화 도구 작동] → [초점조정 오프셋 밝음] 및 [초점조정 오프셋 어두움]
 - [프로젝터 설정] 메뉴 → [필터설정] 의 [필터타입] 및 [필터카운터]
- EEPROM 이 탑재된 투사 렌즈가 부착되면 [모든 사용자 데이터] 를 실행한 경우라도 다음 설정이 공장 출하시의 초기 설정으로 되돌아가지 않습니다 .
 - [프로젝터 설정] 메뉴 → [렌즈] → [렌즈 타입]
 - [프로젝터 설정] 메뉴 → [렌즈] → [렌즈 정보 설정] → [렌즈 ID] 및 [렌즈 이름]
- [프로젝터 설정] 메뉴 → [렌즈] → [초점조정 최적화 도구 작동] 에서 [초점조정 오프셋 밝음] 및 [초점조정 오프셋 어두움] 의 설정값을 초기화하려면 [프로젝터 설정] 메뉴 → [렌즈] → [초점조정 오프셋 설정] → [초기화] 를 실행합니다 .
- [모든 사용자 데이터] 가 실행되면 다음 번 투사가 시작될 때 [초기설정] 화면이 표시됩니다 .

[서비스 암호]

이 기능은 서비스 기술자가 사용합니다 .

[P IN P] 메뉴

메뉴 화면에서 메인 메뉴의 [P IN P] 를 선택하고 서브 메뉴에서 항목을 선택합니다.
메뉴 화면의 작동에 대해서는 “메뉴를 통해서 네비게이트하기” (➡ 79 페이지) 을 참조하십시오 .

P IN P 기능 이용

메인 화면에서 별도의 작은 서브 화면을 찾아 두 개의 이미지를 동시에 보호합니다 .

- 1) ▲▼ 을 눌러 [P IN P 모드] 을 선택합니다 .
- 2) <ENTER> 버튼을 누릅니다 .
 - [P IN P 모드] 화면이 표시됩니다 .
- 3) ▲▼ 을 눌러 기능을 선택합니다 .

[꺼짐]	P IN P 기능이 사용되지 않습니다 .
[사용자 1]	"P IN P 기능 설정" (➡ 165 페이지) 에 설정된 항목이 P IN P 기능에서 사용됩니다 .
[사용자 2]	
[사용자 3]	

- 4) <ENTER> 버튼을 누릅니다 .

P IN P 기능 설정

P IN P 기능 설정을 [사용자 1], [사용자 2] 및 [사용자 3] 에 저장할 수 있습니다 .

- 1) ▲▼ 을 눌러 [P IN P 모드] 을 선택합니다 .
- 2) <ENTER> 버튼을 누릅니다 .
 - [P IN P 모드] 화면이 표시됩니다 .
- 3) ▲▼ 을 눌러 [사용자 1], [사용자 2] 및 [사용자 3] 에서 원하는 모드를 선택하고 <ENTER> 버튼을 누릅니다 .
- 4) ▲▼ 을 눌러 [MAIN WINDOW] 또는 [SUB WINDOW] 를 선택하고 <ENTER> 버튼을 누릅니다 .
- 5) ▲▼ 을 눌러 창에 표시할 입력 단자를 선택하고 <ENTER> 버튼을 누릅니다 .
- 6) ▲▼ 을 눌러 항목을 선택합니다 .

[크기]	10 % ~ 100 % 범위에서 창 표시 크기를 설정합니다 .
[위치]	화면 내에서 창 표시 위치를 설정합니다 .
[CLOCK PHASE]	서브 창이 <RGB 1 IN> 단자 또는 <RGB 2 IN> 단자에서 입력되고 이미지가 깜박거리거나 윤곽선이 지저분하게 나타나는 경우 , 0 ~ +31 로 설정합니다 .

- 7) 6) 단계에서 [크기] 를 선택한 경우 <ENTER> 버튼을 누릅니다 .
 - 서브 메뉴 화면이 표시됩니다 .
- 8) ▲▼ 을 눌러 항목을 선택합니다 .
- 9) ◀▶ 을 눌러 조정하고 <MENU> 버튼을 누릅니다 .
- 10) 6) 단계에서 [위치] 를 선택한 경우 <ENTER> 버튼을 누릅니다 .
- 11) ▲▼◀▶ 을 눌러 위치를 조정하고 , <MENU> 버튼을 누릅니다 .
- 12) 6) 단계에서 [CLOCK PHASE] 를 선택한 경우 ◀▶ 버튼을 눌러 조정합니다 .
- 13) ▲▼ 을 눌러 [프레임 고정] 을 선택합니다 .
- 14) ◀▶ 을 눌러 항목을 전환합니다 .

[MAIN WINDOW]	메인 창에 설정된 입력 신호에 프레임 고정을 설정합니다 .
[SUB WINDOW]	서브 창에 설정된 입력 신호에 프레임 고정을 설정합니다 .

- 15) ▲▼ 을 눌러 [TYPE] 을 선택합니다 .

16) ◀▶ 을 눌러 항목을 전환합니다 .

[MAIN WINDOW]	메인 창이 표시 우선권을 갖습니다 .
[SUB WINDOW]	서브 창이 표시 우선권을 갖습니다 .

참고

- 입력되는 일부 신호 또는 선택하는 단자에 대해 P IN P 기능을 사용하지 못할 수 있습니다 . 자세한 내용은 “2 개 창 표시 조합 목록” (▶ 234 페이지) 을 참조하십시오 .
- DIGITAL LINK 및 다른 입력의 조합으로 된 이미지는 P IN P 에서 표시할 수 없습니다 .
- 메인 창 설정값은 [영상] 메뉴 → [영상 모드]/[감마]/[색온도 설정] 과 같은 이미지 조정값에 적용됩니다 .
- 표준 화면 (메뉴가 표시되지 않은 화면) 에서 P IN P 가 작동하는 동안 ◀▶ 을 눌러 메인 창 및 서브 창의 크기와 위치를 전환합니다 .
- [ADVANCED 메뉴] 메뉴 → [응답 프레임] 이 [표준] 이외로 설정된 경우 [P IN P] 을 설정할 수 없습니다 .
- [디스플레이 옵션] 메뉴 → [백업 입력 모드] 가 [꺼짐] 이외로 설정된 경우 [P IN P] 을 설정할 수 없습니다 .
- [디스플레이 옵션] 메뉴 → [이미지 회전] 이 [꺼짐] 이외로 설정된 경우 [P IN P] 을 설정할 수 없습니다 .
- 3D 이미지는 P IN P 인 때에는 표시할 수 없습니다 .
- [디스플레이 옵션] 메뉴 → [사이멀 입력 설정] 이 [꺼짐] 이외로 설정된 경우 [P IN P] 을 설정할 수 없습니다 .
- [디스플레이 옵션] 메뉴 → [SDI IN] → [SDI 링크] 가 [자동] 으로 설정된 경우 [P IN P] 를 설정할 수 없습니다 .

[테스트 패턴] 메뉴

메뉴 화면의 메인 메뉴에서 [테스트 패턴] 항목을 선택합니다 .

메뉴 화면의 작동에 대해서는 “메뉴를 통해서 네비게이트하기” (▶ 79 페이지) 을 참조하십시오 .

[테스트 패턴]

프로젝터에 내장된 테스트 패턴을 표시합니다 .

위치 , 크기 , 기타 요인 설정은 이 테스트 패턴에 반영되지 않습니다 . 다양한 조정을 수행하기 전에 입력 신호를 표시하십시오 .

1) ◀▶ 을 눌러 [테스트 패턴] 항목을 전환합니다 .

- 버튼을 누를 때마다 항목이 전환됩니다 .

메뉴 화면 + 전체 흰색	메뉴 화면과 함께 테스트 패턴을 표시합니다 . 원하는 테스트 패턴을 선택합니다 .
메뉴 화면 + 전체 흑색	
메뉴 화면 + 창	
메뉴 화면 + 창 (반전)	
메뉴 화면 + 색상 바 (수직)	
메뉴 화면 + 색상 바 (수평)	
메뉴 화면 + 16:9/4:3 화면 비율 프레임	
메뉴 화면 + 크로스 해치	
메뉴 화면 + 초점	
메뉴 화면 + 입력 화면	메뉴 화면과 입력 신호를 표시합니다 . 기본 제공 테스트 패턴이 표시되지 않습니다 .

참고

- 테스트 패턴이 표시되어 있는 동안 리모컨의 <ON SCREEN> 버튼을 눌러서 메뉴 화면을 숨길 수 있습니다 .
- 초점 테스트 패턴이 표시된 상태에서 30 분이 경과한 후에 초점 조정을 수행하는 것이 권장됩니다 . 활성 초점 최적화 기능을 사용하려면 [프로젝터 설정] 메뉴 → [렌즈] → [초점조정 최적화 도구 작동] → [초점조정 작동] 을 [켜짐] 으로 설정한 다음 , 초점을 조정합니다 . (▶ 138 페이지)

크로스 해치 테스트 패턴의 색상 변경

“메뉴 화면 + 크로스 해치” 테스트 패턴이 표시되면 색상을 변경할 수 있습니다 .

1) ◀▶ 을 눌러 “메뉴 화면 + 크로스 해치” 테스트 패턴을 선택합니다 .

2) <ENTER> 버튼을 누릅니다 .

- [테스트패턴 칼라] 화면이 표시됩니다 .

3) ▲▼ 을 눌러 색상을 선택하고 , <ENTER> 버튼을 누릅니다 .

- 크로스 해치 테스트 패턴 색상이 선택한 색상으로 변경됩니다 .

참고

- 프로젝터가 꺼진 경우 테스트 패턴 색상 설정이 [흰색] 로 되돌아갑니다 .
- 크로스 해치 테스트 패턴 이외의 테스트 패턴 색상은 변경할 수 없습니다 .

[등록번호 리스트] 메뉴

메뉴 화면의 메인 메뉴에서 [등록번호 리스트] 항목을 선택합니다.

메뉴 화면의 작동에 대해서는 “메뉴를 통해서 네비게이트하기” (➡ 79 페이지) 을 참조하십시오.

■ 등록 번호 상세 정보

메모리 번호: A1 (1-2)

↑ ↑
서브 메모리 번호

주소 번호 (A1, A2, ... L7, L8) 신호가 등록되는 경우

- 각 서브 메모리에 대해 이름을 설정할 수 있습니다 (➡ 170 페이지).

새 신호 등록

새 신호가 입력되고 리모컨 또는 제어 패널에서 <MENU> 버튼을 누르면 등록이 완료되고 [메인 메뉴] 화면이 표시됩니다.

- 신호가 3D 신호로 등록되면 3D 아이콘이 [등록번호 리스트] 화면 우측에 표시됩니다.



참고

- 서브메모리를 포함하여 최대 96 개의 신호를 프로젝터에 등록할 수 있습니다.
- 메모리 번호에 대한 12 페이지 (A~L 의 8 개 메모리, 각 페이지에 8 개 메모리 포함 가능) 가 있으며, 신호는 사용 가능한 최저 번호로 등록됩니다. 사용할 수 있는 메모리 번호가 없으면 가장 오래된 신호로 덮어쓰입니다.
- 등록할 이름은 입력 신호에 의해 자동으로 결정됩니다.
- 메뉴가 표시되는 경우 새 신호가 입력되면 바로 등록됩니다.

등록 신호 이름 바꾸기

등록된 신호의 이름을 변경할 수 있습니다.

- 1) ▲▼◀▶ 을 눌러 이름을 변경할 신호를 선택합니다.
- 2) <ENTER> 버튼을 누릅니다.
 - [등록번호 상태] 화면이 표시됩니다.
 - 메모리 번호, 입력 단자, 입력 신호 이름, 주파수, 동기화 신호 등이 표시됩니다.
 - <MENU> 버튼을 눌러 [등록번호 리스트] 화면으로 돌아갑니다.
- 3) <ENTER> 버튼을 누릅니다.
 - [등록번호설정] 화면이 표시됩니다.
- 4) ▲▼ 을 눌러 [신호명칭변경] 을 선택합니다.
- 5) <ENTER> 버튼을 누릅니다.
 - [신호명칭변경] 화면이 표시됩니다.
- 6) ▲▼◀▶ 을 눌러 텍스트를 선택하고, <ENTER> 버튼을 눌러 텍스트를 입력합니다.
- 7) 이름을 변경한 후 ▲▼◀▶ 을 눌러 [OK] 을 선택하고 <ENTER> 버튼을 누릅니다.
 - 등록이 완료되고 [등록번호설정] 화면으로 돌아갑니다.
 - ▲▼◀▶ 을 눌러 [CANCEL] 을 선택하고 <ENTER> 버튼을 누르면 변경된 신호 이름이 등록되지 않고 자동으로 등록된 신호 이름이 사용됩니다.

등록 신호 삭제

등록된 신호를 삭제할 수 있습니다.

- 1) ▲▼◀▶ 을 눌러 삭제할 신호를 선택합니다.
- 2) 리모컨에서 <DEFAULT> 버튼을 누릅니다.
 - [등록번호 삭제] 화면이 표시됩니다.
 - 삭제를 취소하려면 <MENU> 버튼을 눌러 [등록번호 리스트] 화면으로 돌아갑니다.

- 3) <ENTER> 버튼을 누릅니다.
 • 선택한 신호가 삭제됩니다.

참고

- [등록번호설정] 화면의 [등록번호 삭제] 에서도 등록된 신호를 삭제할 수 있습니다.

등록 신호 보호

- 1) ▲▼◀▶ 을 눌러 보호할 신호를 선택합니다.
- 2) <ENTER> 버튼을 누릅니다.
 • [등록번호 상태] 화면이 표시됩니다.
- 3) <ENTER> 버튼을 누릅니다.
 • [등록번호설정] 화면이 표시됩니다.
- 4) ▲▼ 을 눌러 [잠금] 을 선택합니다.
- 5) ◀▶ 을 눌러 항목을 전환합니다.
 • 버튼을 누를 때마다 항목이 전환됩니다.

[꺼짐]	신호가 보호되지 않습니다.
[켜짐]	신호가 보호됩니다.

- [잠금] 이 [켜짐] 으로 설정되면 잠금 아이콘이 [등록번호 리스트] 화면 우측에 표시됩니다.



참고

- [잠금] 이 [켜짐] 으로 설정되면 신호 삭제, 이미지 조정 및 자동 화면 조정 기능을 사용할 수 없습니다. 이러한 작업을 수행하려면 [잠금] 을 [꺼짐] 로 설정하십시오.
- 신호가 보호된 경우라도 서브 메모리에 등록할 수 있습니다.
- [초기화] 가 실행되면 보호된 신호도 삭제됩니다.

신호 잠금 범위 확장

- 1) ▲▼◀▶ 을 눌러 설정할 신호를 선택합니다.
- 2) <ENTER> 버튼을 누릅니다.
 • [등록번호 상태] 화면이 표시됩니다.
- 3) <ENTER> 버튼을 누릅니다.
 • [등록번호설정] 화면이 표시됩니다.
- 4) ▲▼ 을 눌러 [로크인 범위] 을 선택합니다.
- 5) ◀▶ 을 눌러 항목을 전환합니다.
 • 버튼을 누를 때마다 항목이 전환됩니다.

[축소]	대부분의 경우에서 선택합니다.
[와이드]	잠금 범위를 확장합니다.

- [로크인 범위] 가 [와이드] 로 설정되면 확대 아이콘이 [등록번호 리스트] 화면 우측에 표시됩니다.



참고

- 입력할 신호가 이미 등록되어 있는 동일한 신호임을 결정하는 범위를 전환합니다.
- 이미 등록되어 있는 동일 신호라는 결정의 우선순위를 지정하려면 이 기능으로 [와이드] 로 설정하십시오.
- 입력할 신호의 동기 주파수가 약간 변경되었거나 여러 신호 목록이 등록된 경우 등에서 사용합니다.
- 이 기능은 신호가 <RGB 1 IN> 단자, <RGB 2 IN> 단자, <DVI-D IN> 단자, <HDMI IN> 단자 또는 <DIGITAL LINK/LAN> 단자에서 입력된 경우에만 사용할 수 있습니다.
- [와이드] 가 설정되면 동기 주파수가 약간 변경된 경우에도 신호가 같은 신호로 결정되기 때문에 이미지가 왜곡되어 나타날 수 있습니다.
- 입력할 신호가 [와이드] 에 설정된 여러 신호에 해당하는 경우, 높은 메모리 번호로 등록된 신호에 우선순위가 부여됩니다. 예: 메모리 번호 A2, A4 및 B1 에 해당하는 입력 신호는 B1 으로 결정됩니다.

- 등록 신호가 삭제되면 해당 설정 또한 삭제됩니다.
- 여러 유형의 신호를 같은 단자에 입력해야 하는 환경에서는 간혹 신호가 [와이드] 로 설정되면 올바로 확인되지 않을 수 있습니다.

서브 메모리

프로젝터에는 동기화 신호 소스의 주파수 또는 형식이 동일한 신호로 인식되더라도, 여러 이미지 조정 데이터를 등록할 수 있는 서브 메모리 기능이 있습니다.

동일한 신호 소스를 사용할 때에 화면 비율을 변환하거나 화이트 밸런스 등과 같은 화면 품질을 조정해야 할 때 이 기능을 사용하십시오. 서브 메모리는 [영상] 항목 ([명암], [밝기] 등) 에서 조정된 화면 화면비율 및 데이터 등과 같이, 각 신호에 대해 조정할 수 있는 데이터를 모두 포함합니다.

서브 메모리에 등록

- 1) 정상 화면 (메뉴가 표시되어 있지 않을 때) 에서 ◀▶ 을 누릅니다.
 - 서브 메모리가 등록되지 않은 경우 서브 메모리 등록 화면이 표시됩니다. 3) 단계로 진행합니다.
 - 현재 입력 신호에 등록된 서브 메모리 리스트가 표시됩니다.
 - [프로젝터 설정] 메뉴 → [기능] 에서 [서브메모리] 를 선택하면 ◀▶ 버튼 대신 리모컨의 <FUNCTION> 버튼을 사용할 수 있습니다.
- 2) ▲▼◀▶ 을 눌러 [서브메모리 리스트] 에 등록할 서브 메모리 번호를 선택합니다.
- 3) <ENTER> 버튼을 누릅니다.
 - [신호명칭변경] 화면이 표시됩니다.
- 4) ▲▼◀▶ 을 눌러 [OK] 을 선택하고 <ENTER> 버튼을 누릅니다.
 - 등록된 신호의 이름을 변경하려면 "등록 신호 이름 바꾸기" (▶ 168 페이지) 의 6) 단계와 7) 단계의 절차를 따르십시오.

서브 메모리로 전환

- 1) 정상 화면 (메뉴가 표시되어 있지 않을 때) 에서 ◀▶ 을 누릅니다.
 - 현재 입력 신호에 등록된 서브 메모리 리스트가 표시됩니다.
- 2) ▲▼◀▶ 을 눌러 [서브메모리 리스트] 에서 전환할 신호를 선택합니다.
- 3) <ENTER> 버튼을 누릅니다.
 - 2) 단계에서 선택한 신호로 전환합니다.

서브 메모리 삭제

- 1) 정상 화면 (메뉴가 표시되어 있지 않을 때) 에서 ◀▶ 을 누릅니다.
 - [서브메모리 리스트] 화면이 표시됩니다.
- 2) ▲▼◀▶ 을 눌러 삭제할 서브 메모리를 선택하고, 리모컨에서 <DEFAULT> 버튼을 누릅니다.
 - [등록신호 삭제] 화면이 표시됩니다.
 - 삭제를 취소하려면 <MENU> 버튼을 눌러 [서브메모리 리스트] 화면으로 돌아갑니다.
- 3) <ENTER> 버튼을 누릅니다.
 - 선택한 서브 메모리가 삭제됩니다.

[보안] 메뉴

메뉴 화면에서 메인 메뉴의 [보안] 를 선택하고 서브 메뉴에서 항목을 선택합니다 .

메뉴 화면의 작동에 대해서는 “메뉴를 통해서 네비게이트하기” (➡ 79 페이지) 을 참조하십시오 .

- 프로젝터를 처음 사용할 때
초기 암호 : ▲▶▼◀▲▶▼◀ 을 순서대로 누르고 <ENTER> 버튼을 누릅니다 .

주의

- [보안] 메뉴를 선택하고 <ENTER> 버튼을 누를 때 암호를 입력하는 창이 뜹니다 . 사전 설정된 암호를 입력한 후 , [보안] 메뉴의 작업을 계속합니다 .
- 이전에 암호가 변경되었으면 변경된 암호를 입력하고 <ENTER> 버튼을 누릅니다 .

참고

- 입력된 암호는 화면에 * 표시로 표시됩니다 .
- 입력한 암호가 잘못되었을 때 화면에 오류 메시지가 표시됩니다 . 올바른 암호를 다시 입력하십시오 .

[보안 암호]

<MAIN POWER> 스위치를 <OFF> 쪽으로 설정한 상태로 전원이 켜지면 [보안 암호] 화면이 표시됩니다 . 입력한 암호가 잘못되었으면 조작은 전원 대기 <⏻> 버튼 , <SHUTTER> 버튼 , <LENS> 버튼 (<FOCUS> , <ZOOM> , <SHIFT>) 으로 제한됩니다 .

- 1) ▲▼ 을 눌러 [보안 암호] 를 선택합니다 .
- 2) ◀▶ 을 눌러 항목을 전환합니다 .
 - 버튼을 누를 때마다 항목이 전환됩니다 .

[꺼짐]	보안 암호 입력을 비활성화합니다 .
[켜짐]	보안 암호 입력을 활성화합니다 .

참고

- 공장 출하시 또는 [초기화] (➡ 163 페이지) 의 [모든 사용자 데이터] 를 실행할 때 [보안 암호] 설정이 [꺼짐] 으로 설정됩니다 .
- 추측하기 어려운 암호를 주기적으로 변경합니다 .
- [보안 암호] 를 [켜짐] 으로 설정하고 <MAIN POWER> 스위치를 <OFF> 로 설정하면 보안 암호가 활성화됩니다 .

[보안 암호 변경]

보안 암호를 변경합니다 .

- 1) ▲▼ 을 눌러 [보안 암호 변경] 를 선택합니다 .
- 2) <ENTER> 버튼을 누릅니다 .
 - [보안 암호 변경] 화면이 표시됩니다 .
- 3) ▲▼◀▶ 과 숫자 (<0> - <9>) 버튼을 눌러 비밀번호를 설정합니다 .
 - 최대 8 개 버튼 조작을 설정할 수 있습니다 .
- 4) <ENTER> 버튼을 누릅니다 .
- 5) 확인을 위해 암호를 다시 입력합니다 .
- 6) <ENTER> 버튼을 누릅니다 .

참고

- 입력된 암호는 화면에 * 표시로 표시됩니다 .
- 보안 비밀번호에 숫자 값이 사용될 때 리모컨을 분실한 경우 , 초기화를 위해서는 해당 보안 비밀번호가 필요합니다 . 초기화 방법에 대해서는 제품 대리점에 문의하십시오 .

[표시설정]

투사 이미지 위에 보안 이미지 (텍스트 또는 이미지) 를 중첩합니다 .

- 1) ▲▼ 을 눌러 [표시설정] 를 선택합니다 .
- 2) ◀▶ 을 눌러 항목을 전환합니다 .
 - 버튼을 누를 때마다 항목이 전환됩니다 .

[꺼짐]	보안 메시지를 숨깁니다 .
[텍스트]	[보안] 메뉴 → [문자 변경] 에서 텍스트 설정을 표시합니다 .
[유저 로고]	사용자가 등록한 이미지를 표시합니다 .

참고

- [유저 로고] 이미지를 만들고 등록하려면 제공된 CD-ROM 에 포함된 “Logo Transfer Software” 를 사용하십시오 .

[문자 변경]

[표시설정] 에서 [텍스트] 를 선택한 경우 표시되는 텍스트를 편집합니다 .

- 1) ▲▼ 을 눌러 [문자 변경] 를 선택합니다 .
- 2) <ENTER> 버튼을 누릅니다 .
 - [문자 변경] 화면이 표시됩니다 .
- 3) ▲▼◀▶ 을 눌러 텍스트를 선택하고 , <ENTER> 버튼을 눌러 텍스트를 입력합니다 .
- 4) ▲▼◀▶ 을 눌러 [OK] 를 선택하고 <ENTER> 버튼을 누릅니다 .
 - 텍스트가 변경됩니다 .

[제어 장치 설정]

제어 패널 및 리모컨에서 버튼 작동을 활성화 / 비활성화합니다 .

- 1) ▲▼ 을 눌러 [제어 장치 설정] 을 선택합니다 .
- 2) <ENTER> 버튼을 누릅니다 .
 - [제어 장치 설정] 화면이 표시됩니다 .
- 3) ▲▼ 을 눌러 [제어 패널] 또는 [리모컨] 을 선택합니다 .

[제어 패널]	제어 패널에서 제어에 대한 제한을 설정할 수 있습니다 .
[리모컨]	리모컨에서 제어에 대한 제한을 설정할 수 있습니다 .

- 4) <ENTER> 버튼을 누릅니다 .
 - [제어 패널] 화면 또는 [리모컨] 화면이 표시됩니다 .
- 5) ▲▼ 을 눌러 [제어 패널] 또는 [리모컨] 을 선택합니다 .
- 6) ◀▶ 을 눌러 항목을 전환합니다 .
 - 제어 패널 또는 리모컨에서 조작 제한을 설정할 수 있습니다 .

[가능]	모든 버튼 작동을 활성화합니다 .
[무효]	모든 버튼 작동을 비활성화합니다 .
[사용자]	모든 버튼 작동을 별도로 활성화 / 비활성화할 수 있습니다 . 자세한 내용은 “버튼 활성화 / 비활성화” (▶ 172 페이지) 을 참조하십시오 .

- 7) ▲▼ 을 눌러 [설정] 을 선택하고 <ENTER> 버튼을 누릅니다 .
 - 확인 화면이 표시됩니다 .
- 8) ◀▶ 을 눌러 [실행] 을 선택하고 <ENTER> 버튼을 누릅니다 .

버튼 활성화 / 비활성화

- 1) ▲▼ 을 눌러 [제어 장치 설정] 을 선택합니다 .
- 2) <ENTER> 버튼을 누릅니다 .
 - [제어 장치 설정] 화면이 표시됩니다 .
- 3) ▲▼ 을 눌러 [제어 패널] 또는 [리모컨] 을 선택합니다 .
- 4) <ENTER> 버튼을 누릅니다 .
 - [제어 패널] 화면 또는 [리모컨] 화면이 표시됩니다 .

- 5) ▲▼ 을 눌러 [제어 패널] 또는 [리모컨] 을 선택합니다 .
- 6) ◀▶ 을 눌러 [사용자] 를 전환합니다 .
- 7) ▲▼ 을 눌러 설정할 버튼 항목을 선택합니다 .
 - [입력 선택 버튼] 을 선택한 경우 , <ENTER> 버튼을 누른 다음 ▲▼ 을 눌러 설정할 버튼을 선택합니다 .

	설정 가능한 버튼	
	[제어 패널]	[리모컨]
[전원 버튼]	전원 대기 <⏻> 버튼 및 전원 켜기 <⏻> 버튼	
[입력 선택 버튼]	<RGB1> 버튼 , <RGB2> 버튼 , <DVI-D> 버튼 , <HDMI> 버튼 , <DIGITAL LINK> 버튼 , <SDI 1/2> 버튼	<RGB1> 버튼 , <RGB2> 버튼 , <VIDEO> 버튼 , <S-VIDEO Y/C> 버튼 , <DVI-D> 버튼 , <HDMI> 버튼 , <DIGITAL LINK> 버튼 , <SDI> 버튼 , <INPUT MENU> 버튼
[메뉴버튼]	<MENU> 버튼	
[렌즈버튼]	<LENS> 버튼	렌즈 버튼 (<FOCUS> , <ZOOM> , <SHIFT>)
[오토셋업 버튼]	<AUTO SETUP> 버튼	
[셔터버튼]	<SHUTTER> 버튼	
[가로세로 버튼]	—	<ASPECT> 버튼
[온 스크린 버튼]	—	<ON SCREEN> 버튼
[기타 버튼]	▲▼◀▶ , <ENTER> 버튼	버튼이 위에 나열되지 않음

- 8) ◀▶ 을 눌러 항목을 전환합니다 .

[가능]	버튼 작동을 활성화합니다 .
[무효]	버튼 작동을 비활성화합니다 .

- [입력 선택 버튼] 에서 [SDI1/2 버튼] 또는 [SDI 버튼] 을 선택한 경우에만 다음 항목을 선택할 수 있습니다 .

[토글]	버튼을 조작할 때 [SDI1] 및 [SDI2] 간을 전환합니다 .
[SDI1]	[SDI1] 로 고정합니다 .
[SDI2]	[SDI2] 로 고정합니다 .
[무효]	버튼 작동을 비활성화합니다 .

- 7) 단계에서 [입력 선택 버튼] 을 선택한 경우 <MENU> 버튼을 눌러 [제어 패널] 화면 또는 [리모컨] 화면으로 돌아갑니다 .

- 9) ▲▼ 을 눌러 [설정] 을 선택하고 <ENTER> 버튼을 누릅니다 .

- 확인 화면이 표시됩니다 .

- 10) ◀▶ 을 눌러 [실행] 을 선택하고 <ENTER> 버튼을 누릅니다 .

참고

- 장치에서 수행되는 버튼 작동이 [무효] 로 설정될 때 [조작설정 패스워드] 화면이 표시됩니다 . 조작 설정 비밀번호를 입력합니다 .
- 약 10 초 동안 작동이 없으면 [조작설정 패스워드] 화면이 사라집니다 .
- [제어 패널] 과 [리모컨] 의 조작을 [무효] 로 설정하면 프로젝터를 끌 수 없습니다 (대기 상태에 들어갈 수 없음) .
- 설정이 완료되면 메뉴 화면이 사라집니다 . 계속해서 작동하려면 <MENU> 버튼을 눌러 메인 메뉴를 표시합니다 .
- 리모컨의 버튼 조작이 비활성화되도록 설정한 경우에도 리모컨의 <ID SET> 및 <ID ALL> 버튼 조작이 활성화됩니다 .

[조작설정 패스워드 변경]

조작 설정 비밀번호를 변경할 수 있습니다 .

- 1) ▲▼ 을 눌러 [조작설정 패스워드 변경] 을 선택합니다 .
- 2) <ENTER> 버튼을 누릅니다 .
 - [조작설정 패스워드 변경] 화면이 표시됩니다 .
- 3) ▲▼◀▶ 을 눌러 텍스트를 선택하고 , <ENTER> 버튼을 눌러 텍스트를 입력합니다 .
- 4) ▲▼◀▶ 을 눌러 [OK] 를 선택하고 <ENTER> 버튼을 누릅니다 .
 - 취소하려면 [CANCEL] 을 선택합니다 .

주의

- 공장 출하 시 또는 [초기화] (▶ 163 페이지) 의 [모든 사용자 데이터] 를 실행할 때 초기 비밀번호가 공장 출하 시 기본 설정에 의해 "AAAA"로 설정됩니다.
- 추측하기 어려운 암호를 주기적으로 변경합니다 .

[네트워크] 메뉴

메뉴 화면에서 메인 메뉴의 [네트워크] 를 선택하고 서브 메뉴에서 항목을 선택합니다 .
메뉴 화면의 작동에 대해서는 “메뉴를 통해서 네비게이트하기” (➡ 79 페이지) 을 참조하십시오 .

[DIGITAL LINK 모드]

프로젝터에서 <DIGITAL LINK/LAN> 단자의 통신 방식을 전환합니다 .

- 1) ▲▼ 를 눌러 [DIGITAL LINK 모드] 를 선택합니다 .
- 2) ◀▶ 을 눌러 항목을 전환합니다 .
 - 버튼을 누를 때마다 항목이 전환됩니다 .

[자동]	DIGITAL LINK, 롱 리치 또는 이더넷으로 자동으로 통신 방식을 전환합니다 .
[DIGITAL LINK]	통신 방식을 DIGITAL LINK 로 고정합니다 .
[롱 리치]	통신 방식을 롱 리치로 고정합니다 .
[ETHERNET]	통신 방식을 이더넷으로 고정합니다 .

가능한 통신 모드

✓: 가능한 통신
—: 불가능한 통신

설정		가능한 통신			
		비디오 전송 (100 m (328'1"))	비디오 전송 (150 m (492'2"))	이더넷	RS-232C
[자동]	DIGITAL LINK 의 경우	✓	—	✓	✓
	롱 리치인 경우	—	✓	✓	✓
	이더넷의 경우	—	—	✓ ^{*1}	—
[DIGITAL LINK]		✓	—	✓	✓
[롱 리치]		—	✓	✓	✓
[ETHERNET]		—	—	✓ ^{*1}	—

*1 트위스트페어케이블 송신기를 통한 통신을 이용할 수 없습니다 . 프로젝터를 네트워크에 직접 연결합니다 .

참고

- 롱 리치 통신 방식으로 접속한 때의 최대 전송 거리는 150 m (492'2") 입니다 . 이런 경우 , 프로젝터가 수신할 수 있는 신호는 최대 1080/60p (1 920 x 1 080 도트 , 도트 클럭 주파수 148.5 MHz) 입니다 .
- 트위스트 페어 케이블 송신기의 통신 방식이 롱 리치로 설정된 경우 , [DIGITAL LINK 모드] 가 [자동] 으로 설정된 때에 롱 리치 통신 방식으로 프로젝터가 접속합니다 . 옵션의 디지털 링크 스위처 (모델번호 : ET-YFB200G) 와 롱 리치 통신 방식으로 접속하는 경우 , [DIGITAL LINK 모드] 를 [롱 리치] 로 설정합니다 .
- [DIGITAL LINK 모드] 가 [롱 리치] 로 설정된 경우라도 트위스트 페어 케이블 송신기가 롱 리치 통신 방식을 지원하지 않는 경우 , 올바르게 접속되지 않습니다 .

[DIGITAL LINK 상태]

DIGITAL LINK 연결 환경을 표시합니다 .

- 1) ▲▼ 를 눌러 [DIGITAL LINK 상태] 를 선택합니다 .
- 2) <ENTER> 버튼을 누릅니다 .
 - [DIGITAL LINK 상태] 화면이 표시됩니다 .

[링크 상태]	[NO LINK], [DIGITAL LINK], [롱 리치] 또는 [ETHERNET] 중의 하나가 표시됩니다 .
[HDCP 상태]	[신호없음], [OFF] 또는 [ON] 이 표시됩니다 .
[신호 품질]	[신호 품질] 은 오류 크기의 숫자값이며 이 값에 따라 표시 색상이 녹색 , 노란색 또는 빨간색으로 바뀝니다 . 트위스트페어케이블 송신기에서 신호를 받는 동안 신호 품질 레벨을 확인합니다 . <ul style="list-style-type: none"> • [최대]/[최소]: 오류 크기의 최대값 / 최소값 • 녹색 (-12 dB 이하) → 정상 신호 품질 레벨 . • 노란색 (-11 ~ -8 dB) → 화면에 잡음이 발생할 가능성이 있는 경고 레벨 . • 빨간색 (-7 dB 이상) → 동기화가 중단되거나 신호가 수신되지 않을 수 있는 비정상 레벨 .

[네트워크 설정]

네트워크 기능을 사용하기 전에 네트워크의 초기 설정을 수행합니다.

- 1) ▲▼ 을 눌러 [네트워크 설정] 을 선택합니다.
- 2) <ENTER> 버튼을 누릅니다.
 - [네트워크 설정] 화면이 표시됩니다.
- 3) ▲▼ 을 눌러 항목을 선택하고, 메뉴의 작동 지침에 따라 설정을 변경합니다.

[프로젝트명]	프로젝터 이름을 변경할 수 있습니다. DHCP 서버 등을 사용하기 위해 호스트 이름을 요구하면 호스트 이름을 입력합니다.	
[DHCP]	[켜짐]	프로젝터를 연결하려는 네트워크에 DHCP 서버가 존재하면 IP 주소를 자동으로 얻습니다.
	[꺼짐]	프로젝터를 연결하려는 네트워크에 DHCP 서버가 존재하지 않으면 [IP 주소], [서브넷 마스크] 및 [기본 게이트웨이] 를 설정합니다.
[IP 주소]	DHCP 서버를 사용하지 않을 때 IP 주소를 입력합니다.	
[서브넷 마스크]	DHCP 서버를 사용하지 않을 때 서브넷 마스크를 입력합니다.	
[기본 게이트웨이]	DHCP 서버를 사용하지 않을 때 디폴트 게이트웨이를 입력합니다.	

- 4) ▲▼ 을 눌러 [저장] 를 선택하고 <ENTER> 버튼을 누릅니다.
- 5) 확인 화면이 표시되면 ◀▶ 을 눌러 [실행] 을 선택하고 <ENTER> 버튼을 누릅니다.

참고

- DHCP 서버를 사용할 때 DHCP 서버가 실행 중임을 확인하십시오.
- IP 주소, 서브넷 마스크, 기본 게이트웨이에 대해서는 네트워크 관리자에게 문의하십시오.
- [Art-Net 설정] 이 [켜짐 (2.X.X.X)] 또는 [꺼짐 (10.X.X.X)] 으로 설정된 경우, [네트워크 설정] 을 선택할 수 없습니다.

[네트워크 조정]

네트워크의 제어 방법을 설정합니다.

- 1) ▲▼ 을 눌러 [네트워크 조정] 을 선택합니다.
- 2) <ENTER> 버튼을 누릅니다.
 - [네트워크 조정] 화면이 표시됩니다.
- 3) ▲▼ 을 눌러 항목을 선택하고 ◀▶ 을 눌러 설정을 변경합니다.

[WEB 제어]	웹 브라우저로 제어하려면 [켜짐] 으로 설정합니다.
[PJLink 제어]	PJLink 프로토콜로 제어하려면 [켜짐] 으로 설정합니다.
[명령어 제어]	<SERIAL IN>/<SERIAL OUT> 단자 제어 명령 형식으로 제어하려면 [켜짐] 으로 설정합니다 (▶ 232 페이지). "LAN 을 통한 제어 명령어" (▶ 226 페이지) 를 참조하십시오.
[명령어 포트]	명령어 제어에 사용되는 포트 번호를 설정합니다.
[Crestron Connected(TM)]	Crestron Electronics, Inc. 의 Crestron Connected™ 로 제어하려면 [켜짐] 으로 설정합니다.
[AMX D.D.]	AMX Corporation 제어로 제어하려면 [켜짐] 으로 설정합니다. 이 기능을 [켜짐] 으로 설정하면 "AMX Device Discovery" 를 통한 검색이 활성화됩니다. 자세한 내용은 AMX Corporation 웹사이트를 방문해 주십시오. URL http://www.amx.com/
[EXTRON XTP]	Extron Electronics 의 "XTP 트랜스미터" 를 <DIGITAL LINK/LAN> 단자에 연결할 때는 [켜짐] 으로 설정합니다. 옵션의 DIGITAL LINK 출력 지원 장치 (모델 번호 : ET-YFB100G, ET-YFB200G) 를 연결할 때는 [EXTRON XTP] 설정을 [꺼짐] 으로 설정해야 합니다. "XTP 트랜스미터" 에 대한 자세한 내용은 Extron Electronics 웹사이트를 방문해 주십시오. URL http://www.extron.com/

- 4) ▲▼ 을 눌러 [저장] 를 선택하고 <ENTER> 버튼을 누릅니다.
- 5) 확인 화면이 표시되면 ◀▶ 을 눌러 [실행] 을 선택하고 <ENTER> 버튼을 누릅니다.

[네트워크 상태]

프로젝터 네트워크의 상태를 표시합니다.

- 1) ▲▼ 을 눌러 [네트워크 상태] 를 선택합니다 .
- 2) <ENTER> 버튼을 누릅니다 .
 - [네트워크 상태] 화면이 표시됩니다 .

[DHCP]	DHCP 서버의 사용 상태를 표시합니다 .
[IP 주소]	[IP 주소] 를 표시합니다 .
[서브넷 마스크]	[서브넷 마스크] 를 표시합니다 .
[기본 게이트웨이]	[기본 게이트웨이] 를 표시합니다 .
[DNS1]	기본 설정 DNS 서버의 주소를 표시합니다 .
[DNS2]	보조 DNS 서버의 주소를 표시합니다 .
[MAC 주소]	[MAC 주소] 를 표시합니다 .

[DIGITAL LINK 메뉴]

옵션의 DIGITAL LINK 출력 지원 장치 (모델 번호 : ET-YFB100G, ET-YFB200G) 를 <DIGITAL LINK/LAN> 단자에 연결하면 연결된 DIGITAL LINK 출력 지원 장치의 메인 메뉴가 표시됩니다 . 자세한 내용은 DIGITAL LINK 출력 지원 장치의 사용설명서를 참조하십시오 .

참고

- [EXTRON XTP] 가 [켜짐] 인 경우 [DIGITAL LINK 메뉴] 를 선택할 수 없습니다 .
- "RETURN" 버튼의 작동 지침이 디지털 인터페이스 박스 및 디지털 링크 스위치의 메뉴 화면에 표시됩니다 . 프로젝터에는 "RETURN" 버튼이 없지만 <MENU> 버튼을 사용하여 동일한 작업을 수행할 수 있습니다 .

[Art-Net 설정]

Art-Net 기능을 사용하도록 설정을 지정합니다 .

- 1) ▲▼ 을 눌러 [Art-Net 설정] 를 선택합니다 .
- 2) ◀▶ 를 눌러 항목을 전환합니다 .
 - 버튼을 누를 때마다 항목이 전환됩니다 .

[꺼짐]	Art-Net 기능을 비활성화합니다 .
[켜짐 (2.X.X.X)]	Art-Net 기능을 활성화하고 IP 주소를 2.X.X.X 로 설정합니다 .
[켜짐 (10.X.X.X)]	Art-Net 기능을 활성화하고 IP 주소를 10.X.X.X 로 설정합니다 .
[켜짐 (메뉴얼)]	Art-Net 기능을 활성화하고 [네트워크 설정] 에 설정된 IP 주소를 사용합니다 .

- [꺼짐] 이외의 항목을 선택한 경우 3) 단계로 진행하십시오 .

- 3) <ENTER> 버튼을 누릅니다 .
 - [Art-Net 설정] 화면이 표시됩니다 .
- 4) ▲▼ 을 눌러 항목을 선택하고 ◀▶ 을 눌러 설정을 변환합니다 .

[NET]	프로젝터가 Art-Net 를 처리할 때 사용할 [NET] 를 입력합니다 .
[SUB NET]	프로젝터가 Art-Net 를 처리할 때 사용할 [SUB NET] 를 입력합니다 .
[UNIVERSE]	프로젝터가 Art-Net 를 처리할 때 사용할 [UNIVERSE] 를 입력합니다 .
[시작 주소]	프로젝터가 Art-Net 를 처리할 때 사용할 [시작 주소] 를 입력합니다 .

- 5) ▲▼ 을 눌러 [저장] 을 선택하고 <ENTER> 버튼을 누릅니다 .
- 6) 확인 화면이 표시되면 ◀▶ 을 눌러 [실행] 을 선택하고 <ENTER> 버튼을 누릅니다 .

참고

- [켜짐 (2.X.X.X)] 또는 [켜짐 (10.X.X.X)] 을 선택한 경우 , IP 주소가 자동으로 계산되어 설정됩니다 .

[Art-Net CH 설정]

채널 할당을 설정합니다 .

Art-Net 기능으로 프로젝터를 제어하는 데 사용되는 채널 정의는 "Art-Net 기능 사용" (▶ 220 페이지) 를 참조하십시오 .

- 1) ▲▼ 을 눌러 [Art-Net CH 설정] 를 선택합니다 .

2) ◀▶ 을 눌러 항목을 전환합니다 .

- 버튼을 누를 때마다 항목이 전환됩니다 .

[2]	표준 설정으로 채널 할당을 사용합니다 .
[3]*1	렌즈 포지션을 순차적으로 제어할 수 있는 설정과 함께 채널 할당을 사용합니다 .
[사용자]	채널 할당을 변경합니다 .
[1]	DZ21K 시리즈 호환으로 채널 할당을 사용합니다 . DZ21K 시리즈 : DZ21K 시리즈 , DS20K 시리즈 , DW17K 시리즈 , DZ16K 시리즈

*1 이 항목은 다음의 경우 설정할 수 있습니다 .

줌 렌즈 (모델 번호 : ET-D75LE6, ET-D75LE8, ET-D75LE10, ET-D75LE20, ET-D75LE30, ET-D75LE40 등) 에 설치된 표준 DC 모터 장치를 스테핑 모터 키트 (모델 번호 : ET-D75MKS10) 를 사용해 스테핑 모터 장치로 대체했거나 스테핑 모터가 있는 투사 렌즈를 부착한 경우 .

- [사용자] 이외의 항목을 선택한 경우 , <ENTER> 버튼을 누르면 채널에 할당된 기능이 표시됩니다 .
- [사용자] 를 선택한 경우 3) 단계로 진행하십시오 .

3) <ENTER> 버튼을 누릅니다 .

- [Art-Net CH 설정] 화면이 표시됩니다 .

4) ▲▼ 을 눌러서 설정할 채널을 선택하고 , ◀▶ 를 눌러서 항목을 변환합니다 .

[광원 출력]	광량을 조정합니다 .
[입력 선택]	입력을 전환합니다 .
[렌즈 포지션]	렌즈 위치를 이동시킵니다 .
[렌즈 수평 이동]	수평 방향으로 렌즈 이동을 조정합니다 .
[렌즈 수직 이동]	수직 방향으로 렌즈 이동을 조정합니다 .
[렌즈 초점조정]	초점을 조정합니다 .
[렌즈 확대]	줌을 조정합니다 .
[전원]	전원 상태를 제어합니다 .
[셔터]	셔터를 제어합니다 .
[페이드인]	페이드인 시간을 설정합니다 .
[페이드아웃]	페이드아웃 시간을 설정합니다 .
[기하학 보정]	기하구조 조정을 실시합니다 .
[커스텀 마스크]	컴퓨터를 사용해서 기하구조 조정을 합니다 . PC-1, PC-2 및 PC-3 를 사용하려면 옵션 업그레이드 키트 (모델 번호 : ET-UK20) 가 필요합니다 .
[화면정지]	투사된 이미지를 화면정지시킵니다 .
[컬러]	색상 채도를 조정합니다 .
[틸트]	색조를 조정합니다 .
[래스터 패턴]	래스터 패턴을 표시합니다 .
[렌즈 수평 이동 MSB]*1	렌즈의 수평 포지션을 대략적으로 조정합니다 .
[렌즈 수평 이동 LSB]*1	렌즈의 수평 포지션을 미세하게 조정합니다 .
[렌즈 수직 이동 MSB]*1	렌즈의 수직 포지션을 대략적으로 조정합니다 .
[렌즈 수직 이동 LSB]*1	렌즈의 수직 포지션을 미세하게 조정합니다 .
[렌즈 초점조정 MSB]*1	렌즈의 초점 포지션을 대략적으로 조정합니다 .
[렌즈 초점조정 LSB]*1	렌즈의 초점 포지션을 미세하게 조정합니다 .
[렌즈 확대 MSB]*1	렌즈의 줌 포지션을 대략적으로 조정합니다 .
[렌즈 확대 LSB]*1	렌즈의 줌 포지션을 미세하게 조정합니다 .
[가능 / 입력]	Art-Net 기능으로 프로젝터의 제어를 활성화 / 비활성화합니다 .
[없음]	정의없음

*1 이들 항목은 다음의 경우 설정할 수 있습니다 .

줌 렌즈 (모델 번호 : ET-D75LE6, ET-D75LE8, ET-D75LE10, ET-D75LE20, ET-D75LE30, ET-D75LE40 등) 에 설치된 표준 DC 모터 장치를 스테핑 모터 키트 (모델 번호 : ET-D75MKS10) 를 사용해 스테핑 모터 장치로 대체했거나 스테핑 모터가 있는 투사 렌즈를 부착한 경우 .

- ▲▼ 를 눌러서 채널을 선택하고 , <ENTER> 버튼을 눌러서 항목 목록을 표시하고 , ▲▼◀▶ 를 눌러서 항목을 선택하고 , <ENTER> 버튼을 눌러서 설정할 수도 있습니다 .
- [없음] 을 제외하고 다수의 채널에 대해 같은 항목을 설정할 수는 없습니다 .

참고

- [렌즈 수평 이동 LSB], [렌즈 수직 이동 LSB], [렌즈 초점조정 LSB] 및 [렌즈 확대 LSB] 와 함께 [렌즈 수평 이동 MSB], [렌즈 수직 이동 MSB], [렌즈 초점조정 MSB] 및 [렌즈 확대 MSB] 의 각 항목을 채널에 할당합니다 . 자체적으로 채널에 할당된 경우에는 사용할 수 없습니다 .
- [렌즈 수평 이동 MSB], [렌즈 수직 이동 MSB], [렌즈 초점조정 MSB] 및 [렌즈 확대 MSB] 와 함께 [렌즈 수평 이동 LSB], [렌즈 수직 이동 LSB], [렌즈 초점조정 LSB] 및 [렌즈 확대 LSB] 의 각 항목을 채널에 할당합니다 . 자체적으로 채널에 할당된 경우에는 사용할 수 없습니다 .

- **MSB**: **M**ost **S**ignificant **B**yte (최상위 바이트)
- **LSB**: **L**east **S**ignificant **B**yte (최하위 바이트)

[Art-Net 상태]

각 채널에 할당된 제어 콘텐츠와 그 채널의 수신 데이터를 표시합니다.

- 1) ▲▼ 를 눌러 [Art-Net 상태] 를 선택합니다.
- 2) <ENTER> 버튼을 누릅니다.
 - [Art-Net 상태] 화면이 표시됩니다.

5 장 조작

이 장에서는 각 기능을 사용하는 방법에 대해 설명합니다 .

네트워크 연결

프로젝터에는 네트워크 기능이 탑재되어 있어서 컴퓨터에 연결하면 다음과 같은 것이 가능합니다.

● 웹 제어

컴퓨터로부터 프로젝트에 액세스해서 프로젝터를 설정, 조정하고 그 상태를 표시할 수 있습니다.
자세한 내용은 “웹 제어 기능” (➡ 184 페이지) 을 참조하십시오.

● Smart Projector Control

“Smart Projector Control” 응용 프로그램 소프트웨어를 통해 스마트폰 또는 태블릿을 사용해 LAN 에 연결된 프로젝터를 설정하고 조정할 수 있습니다.

자세한 내용은 Panasonic 웹사이트 (<https://panasonic.net/cns/projector/>) 를 방문해 주십시오.

● Multi Monitoring & Control Software

“Multi Monitoring & Control Software” 라는 소프트웨어 응용 프로그램을 사용해서 LAN 으로 연결된 다수의 디스플레이 장치 (프로젝터 또는 평면 디스플레이) 를 모니터링하고 제어할 수 있습니다.

자세한 내용은 부속된 CD-ROM 의 소프트웨어의 “Multi Monitoring & Control Software” 의 사용설명서를 참조하십시오.

● 조기 경고 소프트웨어

“조기 경고 소프트웨어” 라는 소프트웨어 응용 프로그램을 사용해서 인트라넷 내에서 디스플레이 장치 (프로젝터 또는 평면 디스플레이) 및 병렬장치 상태를 모니터링하여 해당 기기의 이상이나 가능한 이상 결함 징후를 통보할 수 있습니다.

자세한 내용은 Panasonic 웹사이트 (<https://panasonic.net/cns/projector/pass/>) 를 방문해 주십시오.

● PLink

PLink 프로토콜을 사용해서 컴퓨터로부터 프로젝터를 조작하거나 상태 질의를 할 수 있습니다.

자세한 내용은 “PLink 프로토콜” (➡ 219 페이지) 을 참조하십시오.

● Art-Net

DMX 컨트롤러 또는 Art-Net 프로토콜을 사용하는 응용 프로그램 소프트웨어로 프로젝터를 설정할 수 있습니다.

자세한 내용은 “Art-Net 기능 사용” (➡ 220 페이지) 을 참조하십시오.

● 명령어 제어

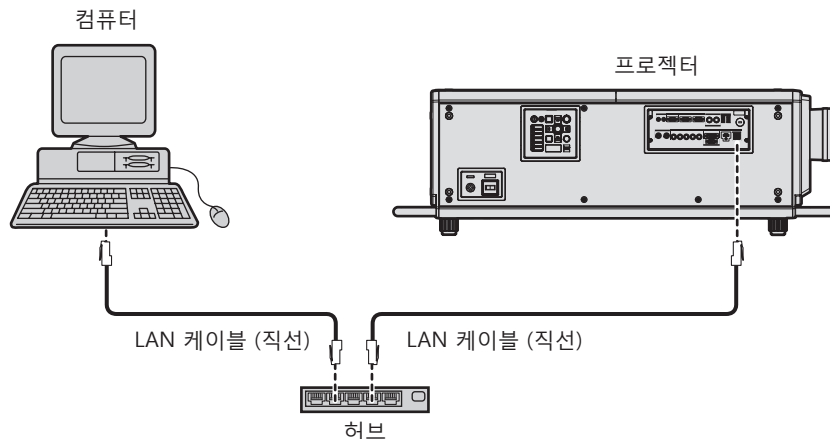
제어 명령어를 사용해서 컴퓨터로부터 프로젝터를 조작하거나 상태 질의를 할 수 있습니다.

자세한 내용은 “LAN 을 통한 제어 명령어” (➡ 226 페이지) 을 참조하십시오.

네트워크 연결

이 프로젝트는 LAN 케이블을 통해서 비디오와 직렬 컨트롤 신호와 함께 트위스트페어케이블 송신기의 이더넷 신호를 수신할 수 있습니다.

정상 네트워크 연결 예



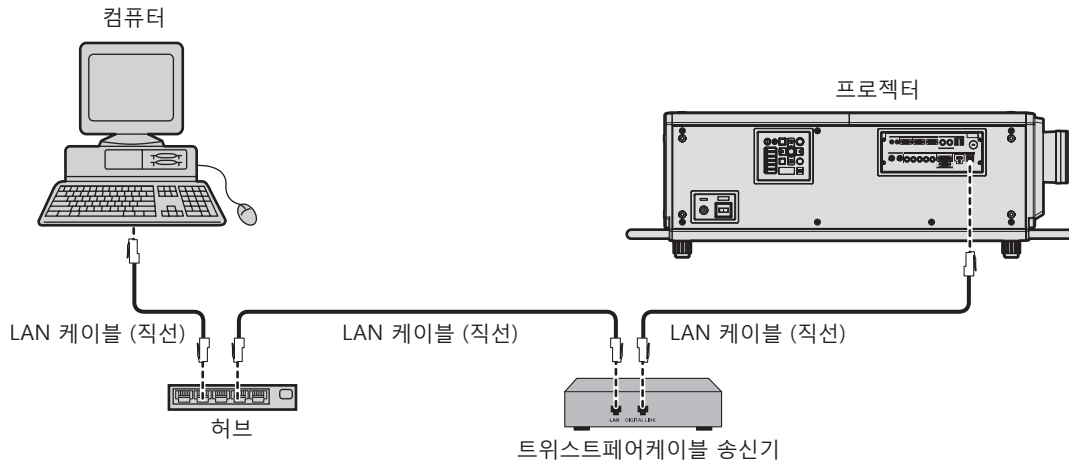
주의

- LAN 케이블이 프로젝트에 직접 연결된 경우 네트워크가 실내에서 연결되어야 합니다.

참고

- 네트워크 기능을 사용하려면 LAN 케이블이 필요합니다.
- CAT5 이상과 호환되는 직선 또는 교차 LAN 케이블을 사용합니다. 시스템 구성에 따라서는 직선 또는 교차 케이블 중의 하나, 혹은 양 케이블 모두를 사용할 수 있습니다. 네트워크 관리자에게 문의하십시오. 프로젝트는 케이블 타입 (직선 또는 교차) 을 자동으로 결정합니다.
- 길이가 100 m (328'1") 이하인 LAN 케이블을 사용합니다.

트위스트페어케이블 송신기를 통한 네트워크 연결 예



주의

- LAN 케이블이 프로젝트에 직접 연결된 경우 네트워크가 실내에서 연결되어야 합니다.

참고

- 트위스트페어케이블 송신기와 프로젝트 사이에 LAN 케이블을 연결할 경우 다음 기준을 충족시키는 케이블을 사용하십시오 :
 - CAT5e 이상의 표준에 호환
 - 차폐형 (커넥터 포함)
 - 다이렉트
 - 싱글 와이어
- 트위스트페어케이블 송신기와 프로젝트 사이의 최대 전송 거리는 100 m (328'1") 입니다 . 트위스트페어케이블 송신기가 롱 리치 통신 방식을 지원하는 경우에는 최대 150 m (492'2") 까지 전송할 수 있습니다 . 그렇지만 , 롱 리치 통신 방식에 대해 프로젝트가 수신할 수 있는 신호는 최대 1080/60p (1 920 x 1 080 도트 , 도트 클록 주파수 148.5 MHz) 입니다 . 이 거리를 초과하면 이미지가 중단되거나 LAN 통신에 오작동이 발생할 수 있습니다 .
- 트위스트페어케이블 송신기와 프로젝트 사이에 케이블을 설치할 때는 케이블 테스터 또는 케이블 분석기 같은 도구를 사용하여 케이블 특성이 CAT5e 이상과 호환되는지 확인하십시오 . 릴레이 커넥터를 사용하는 경우 이것을 측정에 포함시킵니다 .
- 트위스트페어케이블 송신기와 프로젝트 사이에 허브를 사용하지 마십시오 .
- 케이블을 강제로 당기지 마십시오 . 또한 불필요하게 케이블을 구부리거나 접지 마십시오 .
- 최대한 잡음 효과를 줄이려면 트위스트페어케이블 송신기와 프로젝트 사이에서 루프 형상이 생기지 않게 케이블을 가능한 곧게 펴십시오 .
- 트위스트페어케이블 송신기와 프로젝트 사이에 놓이는 케이블은 다른 케이블 , 특히 전원 케이블과 멀리 떨어져서 설치하십시오 .
- 여러 케이블을 설치할 때는 함께 묶지 말고 가능한 최단 거리로 분할하여 배치하십시오 .
- 케이블을 설치한 후 [네트워크] 메뉴 → [DIGITAL LINK 상태] 로 가서 [신호 품질] 값이 정상 상태를 나타내는 녹색으로 표시되는지 확인하십시오 .
- 프로젝트에서 작동 확인이 이루어진 다른 제조사의 트위스트페어케이블 송신기에 대해서는 Panasonic 웹사이트 (<https://panasonic.net/cns/projector/>) 를 방문해 주십시오 . 다른 제조사 장치에 대한 확인은 전체 작동에 대한 확인이 이루어진 것이 아닌 , Panasonic Corporation 에서 설정한 항목에 대해서만 수행되었다는 점을 유념하십시오 . 다른 제조사 장치로 인해 발생한 작동 또는 성능 상의 문제는 해당 제조사에 문의하십시오 .

프로젝터 설정

- 1) LAN 케이블을 사용하여 프로젝터를 컴퓨터에 연결합니다 .
- 2) 프로젝트의 전원을 켭니다 .
- 3) <MENU> 버튼을 눌러서 [네트워크] 메뉴를 열고 , [네트워크 설정] 을 선택해서 <ENTER> 버튼을 누릅니다 .
- 4) [네트워크 설정] 을 수행합니다 .
 - 자세한 내용은 [네트워크 설정] (▶ 176 페이지) 을 참조하십시오 .

참고

- 기존의 네트워크에 연결하려면 , 네트워크 관리자에게 문의한 후에 해 주십시오 .

■ 공장 출하 시 기본 설정

- 다음 설정은 공장 출하 시의 기본 설정으로 되어 있습니다 .

[DHCP]	꺼짐
[IP 주소]	192.168.0.8
[서브넷 마스크]	255.255.255.0

[기본 게이트웨이]	192.168.0.1
[DNS1]/[DNS2]	없음

컴퓨터 조작

- 1) 컴퓨터의 전원을 켭니다 .
- 2) 네트워크 관리자의 지시에 따라 네트워크 설정을 해 주십시오 .
 - 프로젝터가 공장 출하 시의 초기 설정으로 되어 있다면 다음과 같이 컴퓨터의 네트워크 설정을 구성해서 컴퓨터로부터 조작할 수 있습니다 .

[IP 주소]	192.168.0.10
[서브네트 마스크]	255.255.255.0
[기본 게이트웨이]	192.168.0.1

웹 제어 기능

웹 제어 기능을 사용해서 컴퓨터로부터 다음과 같은 조작을 할 수 있습니다.

- 프로젝터 설정 및 조정
- 프로젝터 상태 표시
- 프로젝터에 문제가 있을 때 이메일 메시지 전송

이 프로젝터는 "Crestron Connected™" 를 지원하며 다음의 Crestron Electronics, Inc. 응용 프로그램 소프트웨어를 사용할 수 있습니다.

- RoomView Express
- Fusion RV
- RoomView Server Edition

참고

- 이메일 기능을 사용하려면 이메일 서버와 통신이 설정되어야 합니다. 미리 이메일을 사용할 수 있음을 확인하십시오.
- "Crestron Connected™" 는 컴퓨터로 네트워크에 연결한 멀티 시스템의 장치를 관리하고 제어하는 Crestron Electronics, Inc. 의 시스템입니다.
- "Crestron Connected™" 에 대한 자세한 내용은 Crestron Electronics, Inc. 웹사이트 (영문) 를 방문해 주십시오.
URL <http://www.crestron.com>
Crestron Electronics, Inc. 웹사이트로부터 "RoomView Express" 를 다운로드해 주십시오. (영문)
URL <http://www.crestron.com/getroomview>

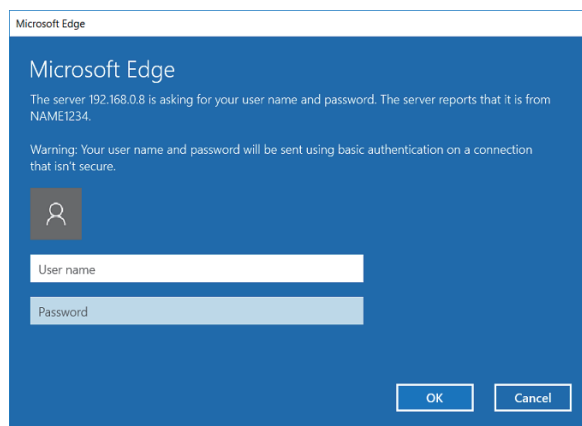
설정에 사용할 수 있는 컴퓨터

웹 제어 기능을 사용하려면, 웹 브라우저가 필요합니다. 미리 웹 브라우저를 사용할 수 있음을 확인하십시오.

OS	호환 브라우저
Windows	Internet Explorer 11.0, Microsoft Edge
Mac OS	Safari 6.0/7.0/8.0/9.0
iOS	Safari (iOS 9 가 탑재된 버전)

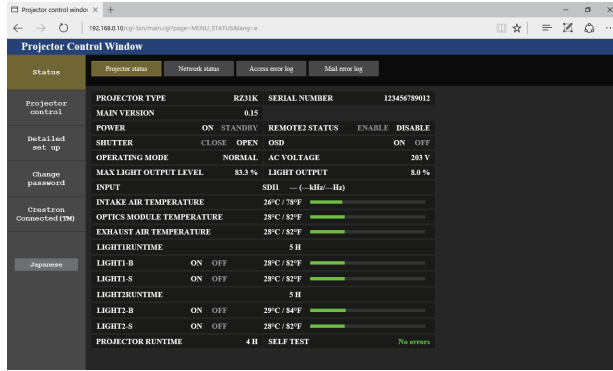
웹 브라우저에서 액세스

- 1) 컴퓨터의 웹 브라우저를 시작합니다.
- 2) 프로젝터에 설정된 IP 주소를 웹 브라우저의 URL 입력 필드에 입력합니다.
- 3) 사용자 이름과 암호를 입력합니다.
 - 사용자 이름의 공장 기본 설정은 user1 (사용자 권한) /admin1 (관리자 권한) 이고 암호는 panasonic (소문자) 입니다.



4) OK 를 클릭합니다 .

- [Projector status] 페이지가 표시됩니다 .



참고

- 웹 브라우저를 사용하여 프로젝터를 제어하는 경우 [네트워크] 메뉴 → [네트워크 조정] → [WEB 제어] 를 [켜짐] 으로 설정합니다 .
- 여러 개의 웹 브라우저를 시작하여 설정 또는 제어를 동시에 수행하지 마십시오 . 여러 컴퓨터에서 프로젝터를 설정하거나 제어하지 마십시오 .
- 먼저 암호를 변경합니다 . (▶ 197 페이지)
- 잘못된 암호를 세 번 연속해서 입력하면 몇 분 후 액세스가 잠깁니다 .
- 프로젝터 설정 페이지의 일부 항목은 웹 브라우저의 Javascript 기능을 사용합니다 . 웹 브라우저가 이 기능을 사용하지 않도록 설정된 경우에는 올바른 제어가 가능하지 않을 수 있습니다 .
- 웹 제어를 위한 화면이 표시되지 않으면 네트워크 관리자에게 문의하십시오 .
- 웹 제어를 위한 화면을 업데이트하는 동안 화면이 잠시 흰색으로 나타날 수 있지만 오작동은 아닙니다 .
- 컴퓨터의 스크린샷 화면의 크기 또는 표시는 사용 중인 OS, 웹 브라우저 또는 컴퓨터의 타입에 따라 달라질 수 있습니다 .

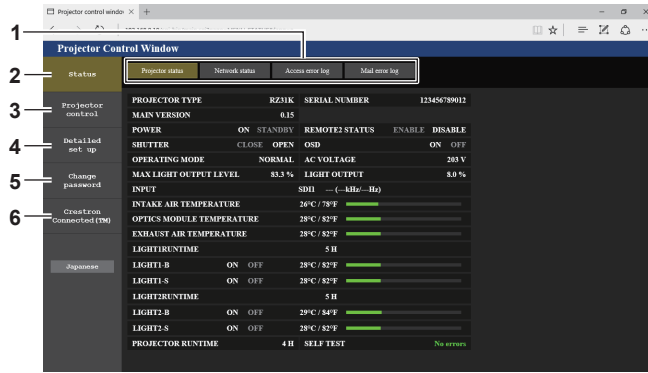
각 계정에 대한 권한

관리자 권한으로는 모든 기능을 사용할 수 있습니다 . 사용자 권한으로 사용할 수 있는 권한에는 제한이 있습니다 . 목적에 따라 권한을 선택하십시오 .

관리자 권한 / 사용자 권한 열에 ✓ 가 있는 기능은 해당 권한으로 조작할 수 있다는 것을 나타냅니다 .

항목	기능	관리자 권한	사용자 권한	페이지
[Status]	[Projector status]	✓	✓	186
	오류 정보 페이지	✓	✓	187
	[Network status]	✓	✓	187
	[Access error log]	✓	—	188
	[Mail error log]	✓	—	188
[Projector control]	[Basic control]	✓	✓	189
	[Detail control]	✓	—	189
[Detailed set up]	[Network config]	✓	—	191
	[Adjust clock]	✓	—	192
	[Ping test]	✓	—	192
	[E-mail set up]	✓	—	193
	[Authentication set up]	✓	—	194
[Change password]	[Administrator] 의 사용자 이름	✓	—	197
	[User] 의 사용자 이름	✓	—	198
	[Administrator] 암호	✓	—	197
	[User] 암호	✓	✓	198, 198
[Crestron Connected(TM)]	조작 페이지	✓	—	199
	[Tools]	✓	—	199
	[Info]	✓	—	200
	[Help]	✓	—	200

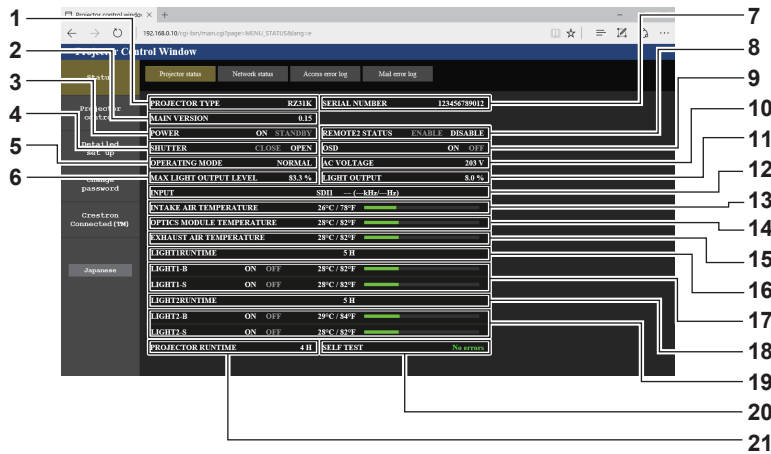
항목 설명



- 1 **페이지 탭**
이 항목을 클릭하면 페이지가 전환됩니다.
- 2 **[Status]**
이 항목을 클릭하면 프로젝터의 상태가 표시됩니다.
- 3 **[Projector control]**
이 항목을 클릭하면 [Projector control] 페이지가 표시됩니다.
- 4 **[Detailed set up]**
이 항목을 클릭하면 [Detailed set up] 페이지가 표시됩니다.
- 5 **[Change password]**
이 항목을 클릭하면 [Change password] 페이지가 표시됩니다.
- 6 **[Crestron Connected(TM)]**
이 항목을 클릭하면 Crestron Connected™의 조작 페이지가 표시됩니다.

[Projector status] 페이지

[Status] → [Projector status] 을 클릭합니다.
다음 항목에 대한 프로젝터의 상태를 표시합니다.

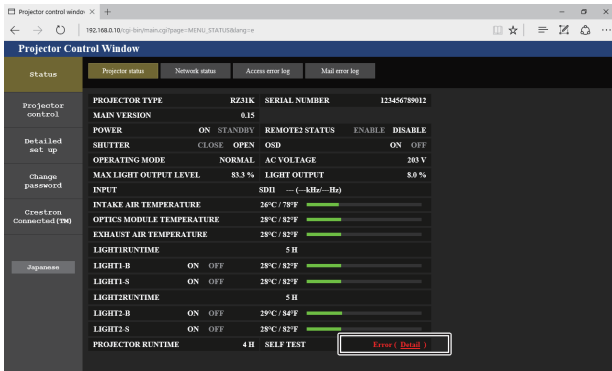


- 1 **[PROJECTOR TYPE]**
프로젝터의 유형을 표시합니다.
- 2 **[MAIN VERSION]**
프로젝터의 펌웨어 버전을 표시합니다.
- 3 **[POWER]**
전원 상태를 표시합니다.
- 4 **[SHUTTER]**
셔터 상태를 표시합니다. ([CLOSE]: 셔터 기능 활성화됨 ; [OPEN]: 셔터 기능 비활성화됨)
- 5 **[OPERATING MODE]**
[작동 모드]의 설정 상태를 표시합니다.
- 6 **[MAX LIGHT OUTPUT LEVEL]**
[최대 광원 출력 레벨]의 설정 상태를 표시합니다.
- 7 **[SERIAL NUMBER]**
프로젝터의 시리얼 번호를 표시합니다.
- 8 **[REMOTE2 STATUS]**
<REMOTE 2 IN> 단자의 제어 상태를 표시합니다.
- 9 **[OSD]**
화면상 표시 기능의 상태를 표시합니다. ([ON]: 표시 ; [OFF]: 숨김)
- 10 **[AC VOLTAGE]**
입력 공급 전압을 표시합니다.
- 11 **[LIGHT OUTPUT]**
[광원 출력]의 설정 상태를 표시합니다.
- 12 **[INPUT]**
선택한 입력의 상태를 표시합니다.
- 13 **[INTAKE AIR TEMPERATURE]**
프로젝터의 흡입구 공기 온도 상태를 표시합니다.
- 14 **[OPTICS MODULE TEMPERATURE]**
프로젝터의 내부 온도 상태를 표시합니다.
- 15 **[EXHAUST AIR TEMPERATURE]**
프로젝터의 배출 공기 온도 상태를 표시합니다.
- 16 **[LIGHT1RUNTIME]**
광원 1의 사용 시간을 표시합니다.
- 17 **[LIGHT1-B], [LIGHT1-S]**
광원 1의 점등 상태와 온도 상태를 표시합니다.
- 18 **[LIGHT2RUNTIME]**
광원 2의 사용 시간을 표시합니다.
- 19 **[LIGHT2-B], [LIGHT2-S]**
광원 2의 점등 상태와 온도 상태를 표시합니다.
- 20 **[SELF TEST]**
자가 진단 정보를 표시합니다.
- 21 **[PROJECTOR RUNTIME]**
프로젝터의 런타임을 표시합니다.

오류 정보 페이지

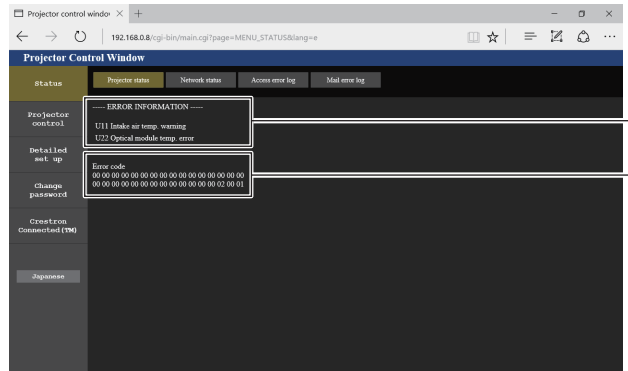
[Error (Detail)] 또는 [Warning (Detail)] 이 [Projector status] 화면의 [SELF TEST] 표시 영역에 표시될 때 이를 클릭하면 오류 / 경고 내용이 표시됩니다 .

- 오류의 내용에 따라 프로젝터가 대기 상태로 들어가서 프로젝터를 보호할 수 있습니다 .



1 오류 정보 표시

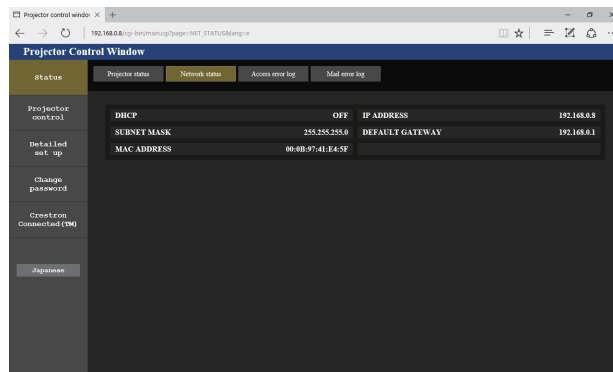
발생한 오류 / 경고의 영숫자 기호와 내용을 표시합니다 .
표시에 대한 자세한 내용은 "자가 진단 표시" (▶ 215 페이지) 을 참조하십시오 .



2 오류 코드

[Network status] 페이지

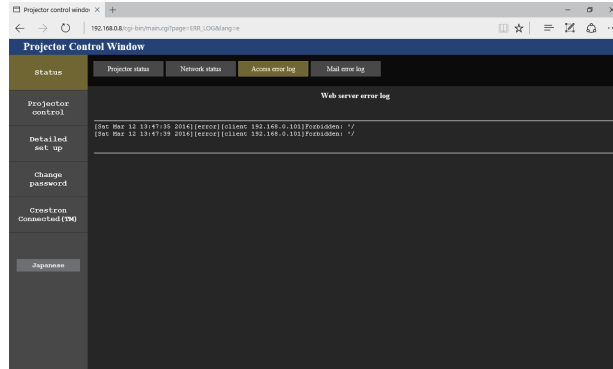
[Status] → [Network status] 을 클릭합니다 .
현재 네트워크 설정 상태가 표시됩니다 .



[Access error log] 페이지

[Status] → [Access error log] 를 클릭합니다 .

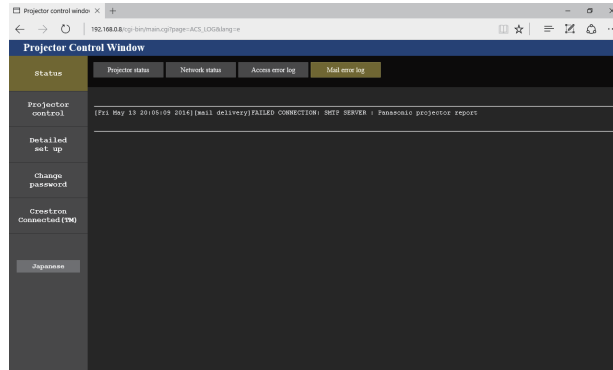
존재하지 않는 페이지에 액세스한 경우 또는 인증되지 않은 사용자 이름 또는 암호로 액세스한 경우와 같은 웹 서버의 오류 로그가 표시됩니다 .



[Mail error log] 페이지

[Status] → [Mail error log] 을 클릭합니다 .

주기적인 이메일 발송이 실패한 경우 이메일 오류 로그가 표시됩니다 .

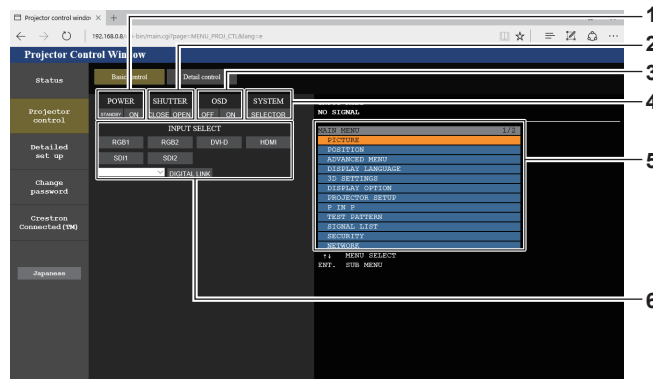


참고

- [Access error log] 및 [Mail error log] 에 최근 수천 번의 액세스 / 요청이 표시됩니다 . 한 번에 너무 많은 액세스 / 요청이 이루어진 경우에는 모든 정보를 표시할 수 없습니다 .
- [Access error log] 에 로그인하며 , [Mail error log] 가 특정 수량을 초과하면 가장 오래된 정보부터 삭제됩니다 .
- 주기적으로 [Access error log] 및 [Mail error log] 를 확인하십시오 .

[Basic control] 페이지

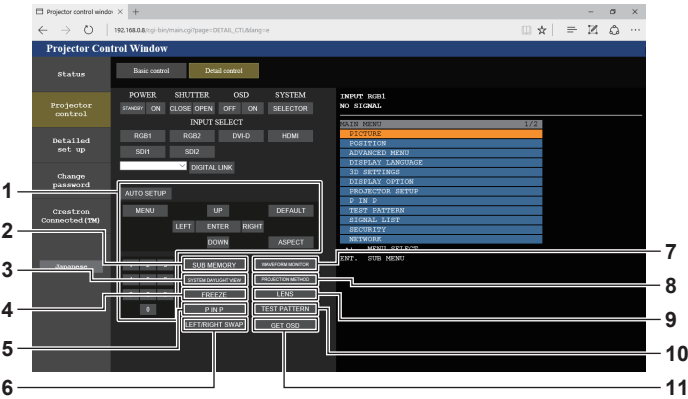
[Projector control] → [Basic control] 을 클릭합니다 .



- | | |
|--|--|
| <p>1 [POWER]
전원을 켜거나 끕니다 .</p> <p>2 [SHUTTER]
셔터 상태를 전환합니다 . ([CLOSE]: 셔터 기능 활성화됨 ; [OPEN]: 셔터 기능 비활성화됨)</p> <p>3 [OSD]
화면상 표시 기능의 상태를 전환합니다 . ([OFF]: 숨김 ; [ON]: 표시)</p> | <p>4 [SYSTEM]
시스템 방식을 전환합니다 .</p> <p>5 프로젝터의 화면상 표시
프로젝터의 화면상 표시에 표시된 것과 동일한 항목을 표시합니다 . 메뉴 설정을 확인하거나 변경할 수 있습니다 . 이것은 화면상 표시 기능이 꺼짐으로 설정된 경우에도 (숨김) 표시됩니다 .</p> <p>6 [INPUT SELECT]
투사할 이미지의 입력을 전환합니다 .</p> |
|--|--|

[Detail control] 페이지

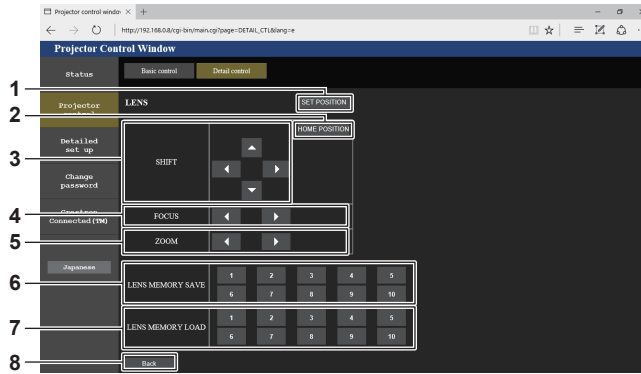
[Projector control] → [Detail control] 를 클릭합니다 .



- | | |
|--|---|
| <p>1 프로젝터의 제어
리모컨의 버튼과 같은 방식으로 버튼을 클릭하여 프로젝터를 제어합니다 . 제어 후 제어 페이지의 오른쪽에 있는 프로젝트의 화면상 표시를 업데이트합니다 .</p> <p>2 [SUB MEMORY]
서브 메모리를 전환합니다 .</p> <p>3 [SYSTEM DAYLIGHT VIEW]
시스템 일광 절약 보기 설정으로 전환합니다 .</p> <p>4 [FREEZE]
이미지를 일시적으로 멈춥니다 .</p> <p>5 [P IN P]
P IN P 설정을 전환합니다 .</p> <p>6 [LEFT/RIGHT SWAP]
좌우 대칭 설정을 전환합니다 .</p> | <p>7 [WAVEFORM MONITOR]
입력 신호의 파형을 표시합니다 .</p> <p>8 [PROJECTION METHOD]
투사 방법의 설정을 전환합니다 .</p> <p>9 [LENS]
[LENS] 페이지를 표시합니다 .</p> <p>10 [TEST PATTERN]
테스트 패턴을 표시합니다 . 제어 페이지의 오른쪽에 표시되는 패턴의 투사된 이미지에 표시할 테스트 패턴을 클릭합니다 . [Exit] 를 클릭하면 테스트 패턴의 표시가 사라집니다 .</p> <p>11 [GET OSD]
제어 페이지의 오른쪽에 있는 프로젝트의 화면상 표시를 업데이트합니다 .</p> |
|--|---|

[LENS] 페이지

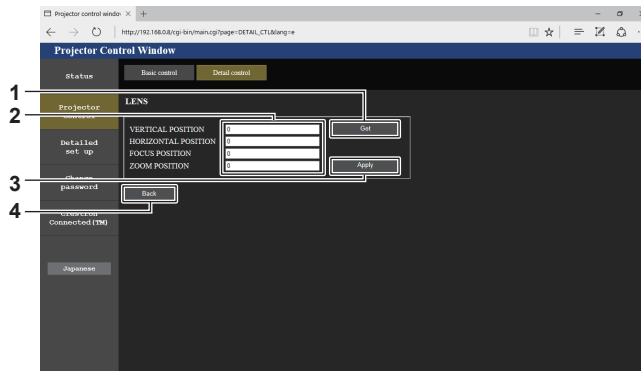
[Projector control] → [Detail control] → [LENS] 를 클릭합니다 .



- 1 **[SET POSITION]**
렌즈 위치 설정 페이지가 표시됩니다 .
- 2 **[HOME POSITION]**
투사 렌즈를 홈 포지션으로 이동합니다 .
- 3 **[SHIFT]**
▲▼◀▶ 을 클릭하여 렌즈 이동을 조정합니다 (수직 포지션 및 수평 포지션).
버튼을 약 3 초 이상 누르면 조정을 더 빠르게 수행할 수 있습니다 .
- 4 **[FOCUS]**
◀▶ 를 눌러 초점을 조정합니다 .
버튼을 약 6 초 이상 누르면 조정을 더 빠르게 수행할 수 있습니다 .
- 5 **[ZOOM]**
◀▶ 를 눌러 줌을 조정합니다 .
- 6 **[LENS MEMORY SAVE]**
현재 렌즈 위치를 저장합니다 (수직 포지션, 수평 포지션, 포커스 포지션, 줌 포지션). 저장할 렌즈 메모리의 수를 클릭합니다 .
- 7 **[LENS MEMORY LOAD]**
렌즈 위치를 불러옵니다 (수직 포지션, 수평 포지션, 포커스 포지션, 줌 포지션). 불러올 렌즈 메모리의 수를 클릭합니다 .
- 8 **[Back]**
[Detail control] 페이지로 되돌아갑니다 .

렌즈 위치 설정 페이지

[Projector control] → [Detail control] → [LENS] → [SET POSITION] 을 클릭합니다 .



- 1 **[Get]**
현재 렌즈 위치를 획득하고 렌즈 위치 정보 필드에 획득한 값을 표시합니다 .
- 2 **렌즈 위치 정보 필드**
렌즈 위치를 입력합니다 (수직 포지션, 수평 포지션, 포커스 포지션, 줌 포지션).
- 3 **[Apply]**
렌즈 위치 정보 필드에 표시된 렌즈 위치로 이동합니다 .
- 4 **[Back]**
[LENS] 페이지로 되돌아갑니다 .

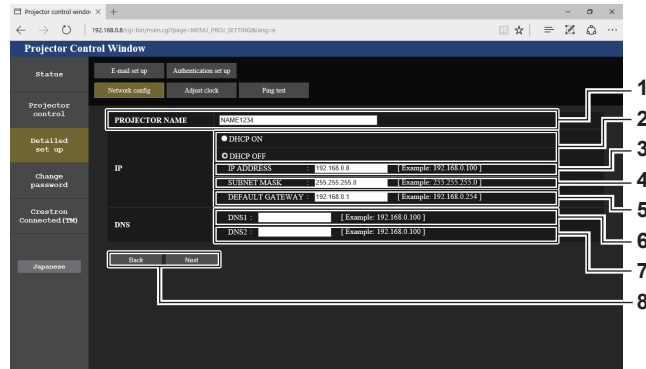
참고

- 줌 포지션은 다음 경우에만 렌즈 위치 정보 필드에 표시됩니다 .
 - 줌 렌즈 (모델 번호 : ET-D75LE6, ET-D75LE8, ET-D75LE10, ET-D75LE30, ET-D75LE40 등) 에 설치된 표준 DC 모터 장치를 스테핑 모터 키트 (모델 번호 : ET-D75MKS10) 를 사용해 스테핑 모터 장치로 대체했거나 스테핑 모터가 있는 투사 렌즈를 부착한 경우 .

[Network config] 페이지

[Detailed set up] → [Network config] 을 클릭합니다 .

- [Network config] 를 클릭하여 **[CAUTION!]** 화면을 표시합니다 .
- [Next] 버튼을 클릭하여 현재 설정을 표시합니다 .
- [Change] 버튼을 클릭하여 설정 변경 화면을 표시합니다 .



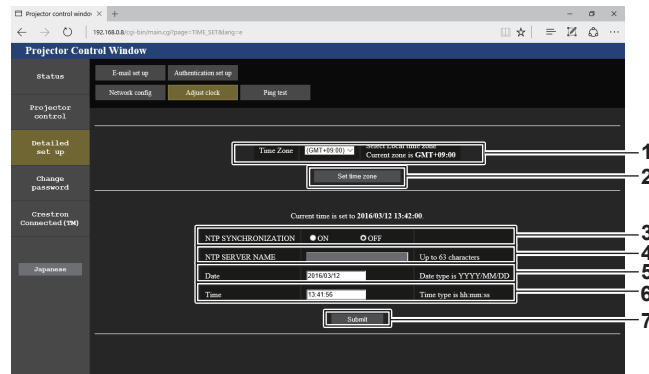
- | | |
|--|--|
| <p>1 [PROJECTOR NAME]
프로젝터의 이름을 입력합니다 . DHCP 서버 등을 사용할 때 호스트 이름을 요구하면 호스트 이름도 입력합니다 .</p> <p>2 [DHCP ON], [DHCP OFF]
DHCP 클라이언트 기능을 사용할 수 있게 하려면 [DHCP ON] 으로 설정합니다 .</p> <p>3 [IP ADDRESS]
DHCP 서버를 사용하지 않을 때 IP 주소를 입력합니다 .</p> <p>4 [SUBNET MASK]
DHCP 서버를 사용하지 않을 때 서브넷 마스크를 입력합니다 .</p> <p>5 [DEFAULT GATEWAY]
DHCP 서버를 사용하지 않을 때 기본 게이트웨이 주소를 입력합니다 .</p> | <p>6 [DNS1]
DNS1 서버 주소를 입력합니다 .
DNS1 서버 주소 (기본) 에 입력할 수 있는 문자 : 숫자 (0 ~ 9) , 마침표 (.)
(예 : 192.168.0.253)</p> <p>7 [DNS2]
DNS2 서버 주소를 입력합니다 .
DNS2 서버 주소 (보조) 에 입력할 수 있는 문자 : 숫자 (0 ~ 9) , 마침표 (.)
(예 : 192.168.0.254)</p> <p>8 [Back], [Next]
[Back] 버튼을 클릭해서 원래 화면으로 돌아갑니다 . [Next] 버튼을 클릭하여 설정 확인 화면을 표시합니다 . [Submit] 버튼을 클릭하여 설정을 업데이트합니다 .</p> |
|--|--|

참고

- 브라우저의 “뒤로” , “앞으로” 기능을 사용하는 경우 “페이지가 만료되었습니다” 라는 경고 메시지가 나타날 수 있습니다 . 이 경우 다음의 조작이 보장되지 않으므로 [Network config] 을 다시 클릭하십시오 .
- LAN 에 연결된 상태에서 LAN 설정을 변경하면 연결이 끊어질 수 있습니다 .

[Adjust clock] 페이지

[Detailed set up] → [Adjust clock] 을 클릭합니다 .



- | | |
|--|--|
| <p>1 [Time Zone]
시간대를 선택합니다 .</p> <p>2 [Set time zone]
시간대 설정을 업데이트합니다 .</p> <p>3 [NTP SYNCHRONIZATION]
날짜 / 시간을 자동으로 설정하려면 [ON] 으로 설정합니다 .</p> <p>4 [NTP SERVER NAME]
날짜 / 시간을 수동으로 조정하도록 설정한 경우 NTP 서버의 IP 주소 또는 서버 이름을 입력합니다 .
(서버 이름을 입력하려면 DNS 서버를 설정해야 합니다 .)</p> | <p>5 [Date]
변경할 날짜를 입력합니다 .</p> <p>6 [Time]
변경할 시간을 입력합니다 .</p> <p>7 [Submit]
날짜와 시간 설정을 업데이트합니다 .</p> |
|--|--|

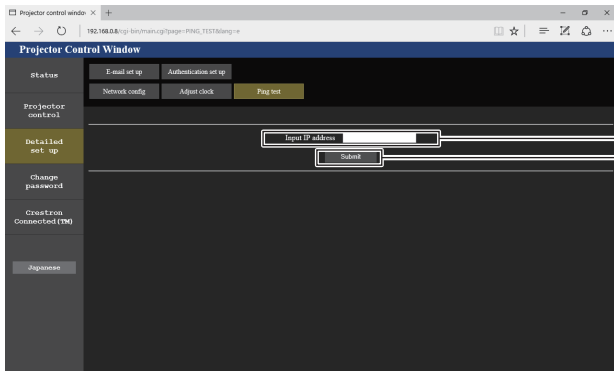
참고

- 시간을 수정한 직후 시간이 맞지 않으면 프로젝터 내부 배터리를 교체해야 합니다 . 제품 대리점에 문의하십시오 .

[Ping test] 페이지

네트워크가 이메일 서버 , POP 서버 , DNS 서버 등에 연결되었는지를 확인합니다 .

[Detailed set up] → [Ping test] 을 클릭합니다 .



```

PING 192.168.0.8 (192.168.0.8): 56 data bytes
64 bytes from 192.168.0.8: seq=0 ttl=128 time=1 ms
64 bytes from 192.168.0.8: seq=1 ttl=128 time=1 ms
64 bytes from 192.168.0.8: seq=2 ttl=128 time=1 ms
64 bytes from 192.168.0.8: seq=3 ttl=128 time=1 ms

--- 192.168.0.8 ping statistics ---
4 packets transmitted, 4 packets received, 0% packet loss
round-trip min/avg/max = 1/1/1 ms
    
```

```

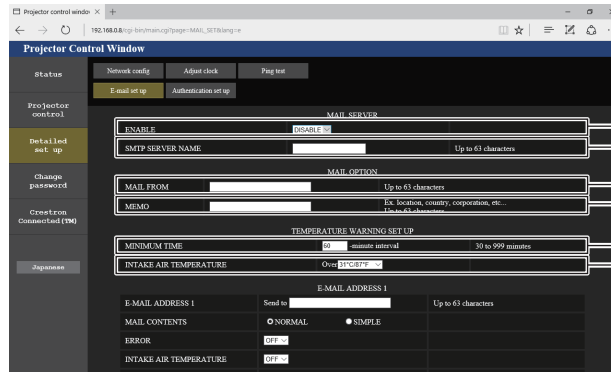
PING 192.168.0.101 (192.168.0.101): 56 data bytes

--- 192.168.0.101 ping statistics ---
4 packets transmitted, 0 packets received, 100% packet loss
    
```

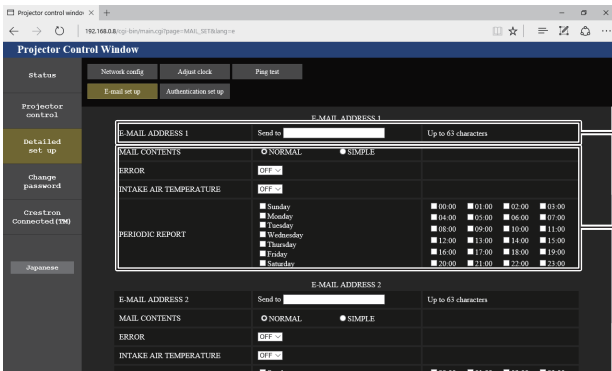
- | | |
|---|--|
| <p>1 [Input IP address]
테스트할 서버의 IP 주소를 입력합니다 .</p> <p>2 [Submit]
연결 테스트를 실행합니다 .</p> | <p>3 연결이 성공되었을 때 표시 예</p> <p>4 연결이 실패했을 때 표시 예</p> |
|---|--|

[E-mail set up] 페이지

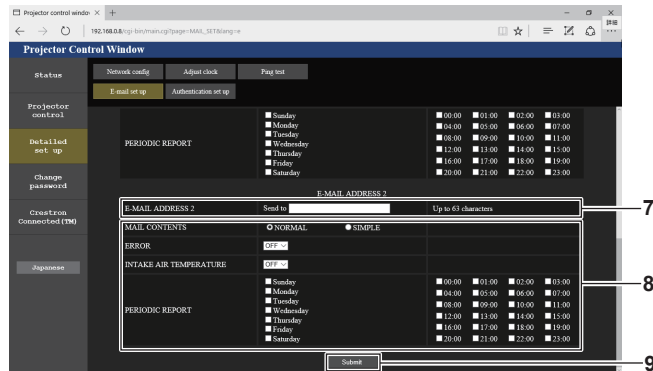
문제가 발생하면 이메일 주소 (최대 2 개의 주소) 에 이메일을 송신합니다 .
 [Detailed set up] → [E-mail set up] 을 클릭합니다 .



- 1 **[ENABLE]**
이메일 기능을 사용할 때 [ENABLE] 을 선택합니다 .
- 2 **[SMTP SERVER NAME]**
이메일 서버 (SMTP) 의 IP 주소 또는 서버 이름을 입력합니다 .
서버 이름을 입력하려면 DNS 서버를 설정해야 합니다 .
- 3 **[MAIL FROM]**
프로젝터의 이메일 주소를 입력합니다 . (최대 63 자의 단일 바이트)
- 4 **[MEMO]**
이메일 보낸 사람에게 알리는 프로젝터의 위치와 같은 정보를 입력합니다 . (최대 63 자의 단일 바이트)
- 5 **[MINIMUM TIME]**
온도 경고 이메일을 전송할 최소 간격을 변경합니다 . 기본값은 60 분입니다 . 이 경우 온도 경고 이메일을 보낸 후 60 분 동안은 경고 온도에 도달하더라도 다른 이메일이 전송되지 않습니다 .
- 6 **[INTAKE AIR TEMPERATURE]**
온도 경고 메일을 전송할 온도 설정을 변경합니다 . 온도가 이 값을 초과할 때 온도 경고 이메일이 전송됩니다 .



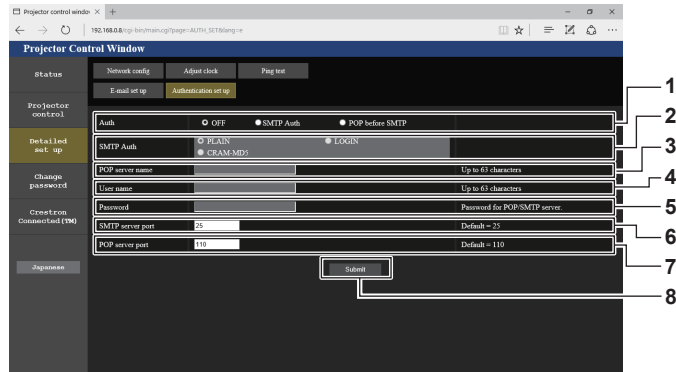
- 7 **[E-MAIL ADDRESS 1], [E-MAIL ADDRESS 2]**
전송될 이메일 주소를 입력합니다 . 두 개의 이메일 주소를 사용하지 않을 때는 [E-MAIL ADDRESS 2] 를 공백으로 두십시오 .



- 8 **이메일을 전송할 조건 설정**
이메일을 전송할 조건을 선택합니다 .
[MAIL CONTENTS]:
[NORMAL] 또는 [SIMPLE] 을 선택합니다 .
[ERROR]:
자가 진단에서 오류가 발생했을 때 이메일을 전송합니다 .
[INTAKE AIR TEMPERATURE]:
흡입구 공기 온도가 위의 필드에 설정된 값에 도달했을 때 이메일을 전송합니다 .
[PERIODIC REPORT]:
이메일을 주기적으로 전송하려면 여기에 체크 표시를 합니다 .
체크 표시가 있는 요일과 시간에 이메일이 전송됩니다 .
- 9 **[Submit]**
설정을 업데이트하고 이메일로 세부 정보를 전송합니다 .

[Authentication set up] 페이지

이메일을 보내기 위해 POP 인증 또는 SMTP 인증이 필요할 때 인증 항목을 설정합니다.
 [Detailed set up] → [Authentication set up] 을 클릭합니다 .



- | | |
|--|--|
| <p>1 [Auth]
해당 인터넷 서비스 공급자가 지정한 인증 방법을 선택합니다 .</p> <p>2 [SMTP Auth]
SMTP 인증이 선택될 때 설정합니다 .</p> <p>3 [POP server name]
POP 서버 이름을 입력합니다 .
허용된 문자 :
영숫자 (A ~ Z, a ~ z, 0 ~ 9)
빼기 부호 (-) 와 마침표 (.)</p> <p>4 [User name]
POP 서버 또는 SMTP 서버에 대한 사용자 이름을 입력합니다 .</p> | <p>5 [Password]
POP 서버 또는 SMTP 서버에 대한 암호를 입력합니다 .</p> <p>6 [SMTP server port]
SMTP 서버의 포트 번호 입력합니다 .
(일반적으로 25)</p> <p>7 [POP server port]
POP 서버의 포트 번호 입력합니다 .
(일반적으로 110)</p> <p>8 [Submit]
설정을 업데이트합니다 .</p> |
|--|--|

전송된 이메일의 내용

이메일이 설정되었을 때 전송된 이메일의 예

이메일 설정이 설정되었을 때 다음 이메일이 전송됩니다 .

```

=== Panasonic projector report(CONFIGURE) ===
Projector Type       : RZ31K
Serial No           : 123456789012

----- E-mail setup data -----
TEMPERATURE WARNING SETUP
MINIMUM TIME        at [ 60] minutes interval
INTAKE AIR TEMPERATURE Over [ 46 degC / 114 degF ]

ERROR               [ OFF ]
INTAKE AIR TEMPERATURE [ OFF ]
PERIODIC REPORT
Sunday [ ON ] Monday [ ON ] Tuesday [ ON ] Wednesday [ ON ]
Thursday [ ON ] Friday [ ON ] Saturday [ ON ]

00:00 [ ON ] 01:00 [ ON ] 02:00 [ ON ] 03:00 [ ON ]
04:00 [ ON ] 05:00 [ ON ] 06:00 [ ON ] 07:00 [ ON ]
08:00 [ ON ] 09:00 [ ON ] 10:00 [ ON ] 11:00 [ ON ]
12:00 [ ON ] 13:00 [ ON ] 14:00 [ ON ] 15:00 [ ON ]
16:00 [ ON ] 17:00 [ ON ] 18:00 [ ON ] 19:00 [ ON ]
20:00 [ ON ] 21:00 [ ON ] 22:00 [ ON ] 23:00 [ ON ]

----- ERROR INFORMATION -----

Error code
00 00 00 00 00 00 00 00 00 00 00 00 00 00 00
00 00 00 00 00 00 00 00 00 00 00 00 00 00 00

Intake air temperature       : 25 degC / 77 degF
Optics module temperature    : 28 degC / 82 degF
Exhaust air temperature      : 28 degC / 82 degF
Light1-B temperature         : 28 degC / 82 degF
Light1-S temperature         : 28 degC / 82 degF
Light2-B temperature         : 29 degC / 84 degF
Light2-S temperature         : 28 degC / 82 degF
PROJECTOR RUNTIME           7 H
POWER ON                    132 times
LIGHT1 RUNTIME              7 H
LIGHT1 ON                   174 times
LIGHT2 RUNTIME              7 H
LIGHT2 ON                   177 times

----- Current status -----
MAIN VERSION                 1.00
SUB VERSION                  1.00
LIGHT STATUS
LIGHT1-B=ON LIGHT1-S=ON
LIGHT2-B=ON LIGHT2-S=ON
INPUT                        SDI1
SIGNAL NAME                  ---
SIGNAL FREQUENCY             ---kHz / ---Hz
REMOTE2 STATUS               DISABLE

----- Wired Network configuration -----
DHCP Client                  OFF
IP address                   192.168.0.8
MAC address                   12:34:56:78:90:12

Mon Jan 01 12:34:56 20XX

----- Memo -----

```

오류에 대해 전송된 이메일 예

오류가 발생했을 때 다음 이메일이 전송됩니다.

```

=== Panasonic projector report(ERROR) ===
Projector Type      : RZ31K
Serial No          : 123456789012

----- ERROR INFORMATION -----
U21 Intake air temp. error

Error code
00 00 00 00 00 00 00 00 00 00 00 00 00 00 00 00 00 00 00 00
00 00 00 00 00 00 00 00 00 00 00 00 00 00 00 01 00 00

Intake air temperature      : 25 degC / 77 degF
Optics module temperature  : 28 degC / 82 degF
Exhaust air temperature    : 28 degC / 82 degF
Light 1-B temperature      : 28 degC / 82 degF
Light 1-S temperature      : 28 degC / 82 degF
Light 2-B temperature      : 29 degC / 84 degF
Light 2-S temperature      : 28 degC / 82 degF
PROJECTOR RUNTIME          : 7 H
POWER ON                   : 132 times
LIGHT 1 RUNTIME            : 7 H
LIGHT 1 ON                 : 174 times
LIGHT 2 RUNTIME            : 7 H
LIGHT 2 ON                 : 177 times

----- Current status -----
MAIN VERSION               1.00
SUB VERSION                1.00
LIGHT STATUS
LIGHT 1-B=OFF LIGHT1-S=OFF
LIGHT 2-B=OFF LIGHT2-S=OFF
INPUT                      SDI1
SIGNAL NAME                ---
SIGNAL FREQUENCY           ---kHz / ---Hz
REMOTE2 STATUS             DISABLE

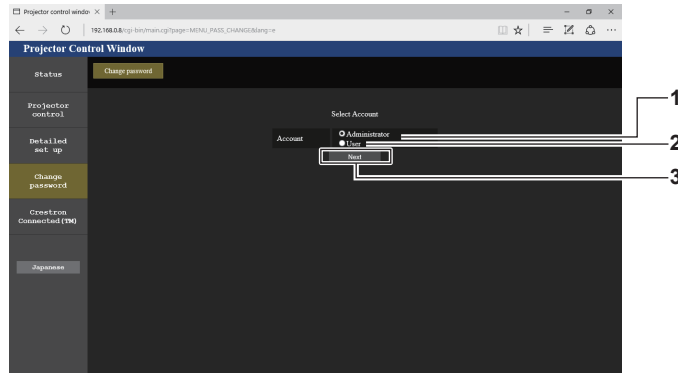
----- Wired Network configuration -----
DHCP Client                OFF
IP address                 192.168.0.8
MAC address                12:34:56:78:90:12

Mon Jan 01 12:34:56 20XX

----- Memo -----
    
```

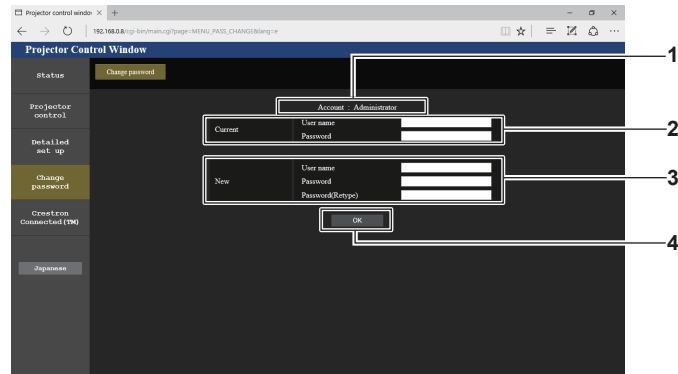
[Change password] 페이지

[Change password] 를 클릭합니다 .



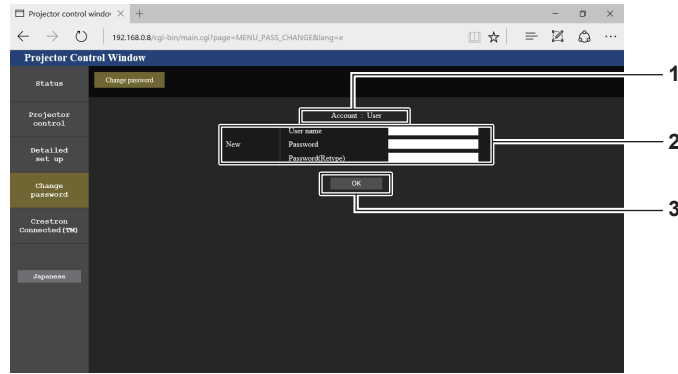
- 1 **[Administrator]**
[Administrator] 의 설정을 변경하는 데 사용됩니다 .
- 2 **[User]**
[User] 의 설정을 변경하는 데 사용됩니다 .
- 3 **[Next]**
암호 설정을 변경하는 데 사용됩니다 .

[Administrator] 계정



- 1 **[Account]**
변경할 계정을 표시합니다 .
- 2 **[Current]**
[User name]:
변경하기 전에 사용자 이름을 입력합니다 .
[Password]:
현재 암호를 입력합니다 .
- 3 **[New]**
[User name]:
원하는 새 사용자 이름을 입력합니다 . (최대 16 자의 단일 바이트)
[Password]:
원하는 새 암호를 입력합니다 . (최대 16 자의 단일 바이트)
[Password(Retype)]:
원하는 새 암호를 다시 입력합니다 .
- 4 **[OK]**
암호 변경을 결정합니다 .

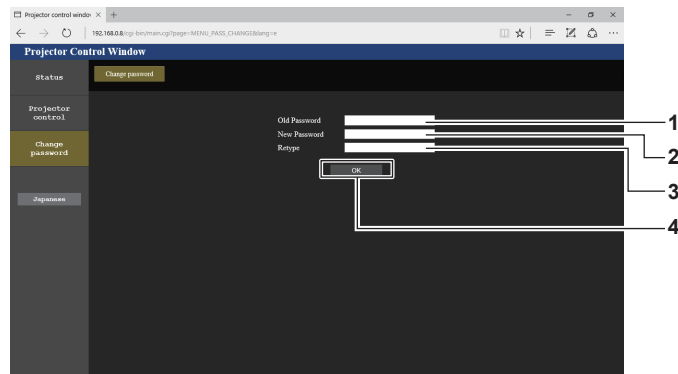
[User] 계정



- | | |
|---|--|
| <p>1 [Account]
변경할 계정을 표시합니다.</p> <p>2 [New]
[User name]:
원하는 새 사용자 이름을 입력합니다. (최대 16 자의 단일 바이트)
[Password]:
원하는 새 암호를 입력합니다. (최대 16 자의 단일 바이트)
[Password(Retyp)]:
원하는 새 암호를 다시 입력합니다.</p> | <p>3 [OK]
암호 변경을 결정합니다.</p> |
|---|--|

[Change password] (사용자 권한)

사용자 권한으로는 암호 변경만 가능합니다.



- | | |
|--|---|
| <p>1 [Old Password]
현재 암호를 입력합니다.</p> <p>2 [New Password]
원하는 새 암호를 입력합니다. (최대 16 자의 단일 바이트)</p> | <p>3 [Retype]
원하는 새 암호를 다시 입력합니다.</p> <p>4 [OK]
암호 변경을 결정합니다.</p> |
|--|---|

참고

- [Administrator] 의 계정을 변경하려면 [Current] 에 [User name] 및 [Password] 를 입력해야 합니다.

[Crestron Connected(TM)] 페이지

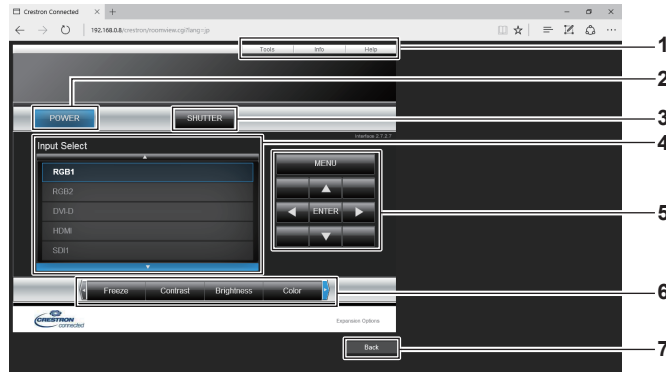
Crestron Connected™ 로 프로젝터를 모니터링 / 제어할 수 있습니다 .

웹 제어 화면에서 Crestron Connected™ 의 조작 화면을 시작하려면 관리자 권한으로 액세스할 필요가 있습니다 . (사용자 권한으로는 웹 제어 화면에 [Crestron Connected(TM)] 버튼이 표시되지 않습니다 .)

[Crestron Connected(TM)] 를 클릭하면 Crestron Connected™ 의 조작 페이지가 표시됩니다 .

사용자의 컴퓨터에 Adobe® Flash® Player 가 설치되지 않았거나 사용하는 브라우저가 Flash 를 지원하지 않는다면 이 페이지가 표시되지 않습니다 . 그런 경우 조작 페이지에서 [Back] 을 클릭하면 이전 페이지로 돌아갑니다 .

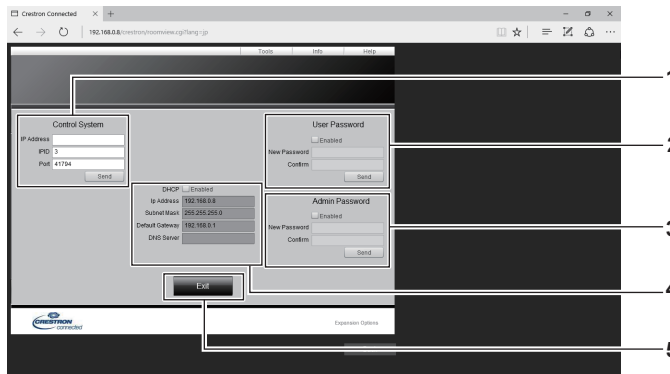
조작 페이지



- | | |
|--|--|
| <p>1 [Tools], [Info], [Help]
프로젝터의 설정, 정보, 도움말 페이지를 선택하는 탭입니다 .</p> <p>2 [POWER]
전원을 켜거나 끕니다 .</p> <p>3 [SHUTTER]
셔터 상태를 전환합니다 . ([CLOSE]: 셔터 기능 활성화됨 ; [OPEN]: 셔터 기능 비활성화됨)</p> | <p>4 [Input Select]
입력 선택을 제어합니다 .
프로젝터 전원이 꺼져 있으면 사용할 수 없습니다 .</p> <p>5 메뉴 화면 제어 버튼
메뉴 화면을 탐색합니다 .</p> <p>6 화면정지 / 화질 조정
화면 정지 / 화질과 관련된 항목을 제어합니다 .</p> <p>7 [Back]
이전 페이지로 되돌아갑니다 .</p> |
|--|--|

[Tools] 페이지

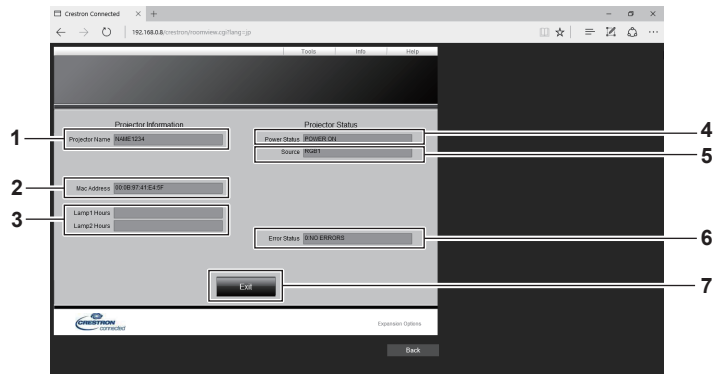
조작 페이지에서 [Tools] 를 클릭합니다 .



- | | |
|---|---|
| <p>1 [Control System]
프로젝터에 연결된 제어기와 통신하는 데 필요한 정보를 설정합니다 .</p> <p>2 [User Password]
Crestron Connected™ 의 조작 페이지에 대한 사용자 권한 암호를 설정합니다 .</p> <p>3 [Admin Password]
Crestron Connected™ 의 조작 페이지에 대한 관리자 권한 암호를 설정합니다 .</p> | <p>4 네트워크 상태
유선 LAN 의 설정을 표시합니다 .
[DHCP]
현재 설정을 표시합니다 .
[Ip Address]
현재 설정을 표시합니다 .
[Subnet Mask]
현재 설정을 표시합니다 .
[Default Gateway]
현재 설정을 표시합니다 .
[DNS Server]
현재 설정을 표시합니다 .</p> <p>5 [Exit]
조작 페이지로 되돌아갑니다 .</p> |
|---|---|

[Info] 페이지

조작 페이지에서 [Info] 를 클릭합니다 .



- | | |
|---|--|
| <p>1 [Projector Name]
프로젝터 이름을 표시합니다 .</p> <p>2 [Mac Address]
MAC 주소를 표시합니다 .</p> <p>3 [Lamp1 Hours], [Lamp2 Hours]
광원 1 과 광원 2 의 사용 시간을 표시합니다 .</p> <p>4 [Power Status]
전원 상태를 표시합니다 .</p> | <p>5 [Source]
선택한 입력을 표시합니다 .</p> <p>6 [Error Status]
오류 상태를 표시합니다 .</p> <p>7 [Exit]
조작 페이지로 되돌아갑니다 .</p> |
|---|--|

[Help] 페이지

조작 페이지에서 [Help] 를 클릭합니다 .

[Help Desk] 창이 표시됩니다 .



- 1 **[Help Desk]**
Crestron Connected™ 을 사용해서 관리자로서 메시지를 송수신할 수 있습니다 .

6 장 유지 관리

이 장에서는 문제가 발생했을 때 수행할 검사와 램프의 유지 관리 및 교체 방법에 대해 설명합니다.

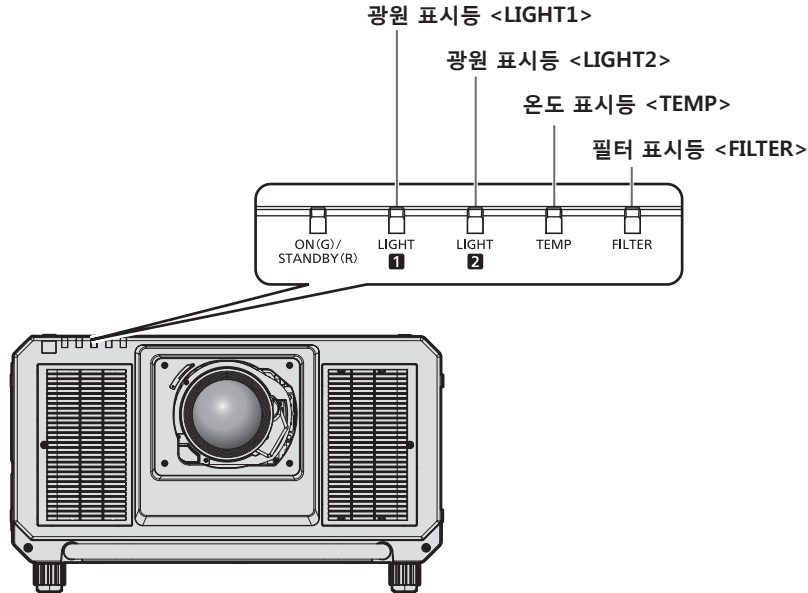
광원 / 온도 / 필터 표시등

표시등이 켜질 때

프로젝터 내부에 문제가 발생하면 광원 표시등 <LIGHT1>/<LIGHT2>, 온도 표시등 <TEMP>, 또는 필터 표시등 <FILTER> 이 켜지거나 빨간색으로 켜지거나 깜박이면서 상태를 알립니다. 표시등의 상태를 확인해서 다음과 같은 조치를 취합니다.

주의

- 문제 해결을 위해 프로젝터 전원을 끄고 “프로젝터 끄기” (➡ 64 페이지) 에 나온 절차를 따르십시오.



광원 표시등 <LIGHT1>/<LIGHT2>

표시등 상태	상태	해결책
빨간색으로 점등	• 광원의 일부 요소에 결함이 있어서 빛 출력이 감소했습니다.	• <MAIN POWER> 스위치를 <OFF> (➡ 64 페이지) 로 돌렸다가 전원을 다시 켭니다.
빨간색으로 깜박임 (1 번)	• 투사 렌즈를 감지할 수 없기 때문에 광원이 꺼집니다.	• 전원을 끄고 다시 투사 렌즈를 장착합니다. (➡ 45 페이지) • <MAIN POWER> 스위치를 <OFF> (➡ 64 페이지) 로 돌렸다가 전원을 다시 켭니다.
빨간색으로 깜박임 (2 번)	• 광원이 켜지지 않거나 프로젝터 사용 중에 광원이 꺼집니다.	• <MAIN POWER> 스위치를 <OFF> (➡ 64 페이지) 로 돌렸다가 전원을 다시 켭니다.
빨간색으로 깜박임 (3 번)		

참고

- 조치를 취한 후에도 광원 표시등 <LIGHT1>/<LIGHT2> 이 계속 깜박이면 <MAIN POWER> 스위치를 <OFF> 로 돌리고 대리점에 수리를 요청하십시오.
- 프로젝터가 투사 모드이고 빨간색으로 켜지거나 깜박이는 표시가 없으면 점등된 광원에 해당하는 광원 표시등이 녹색으로 켜집니다.

온도 표시등 <TEMP>

표시등 상태	상태	해결책
빨간색으로 점등	<ul style="list-style-type: none"> • 원업 상태 • 내부 온도가 높습니다 (경고). 	<ul style="list-style-type: none"> • 온도가 낮은 상태 (약 0 °C (32 °F)) 에서 전원을 켤 때 5 분 정도 기다립니다 . • 작동 환경 온도가 0 °C (32 °F) ~ 50 °C (122 °F)*1 인 곳에 프로젝터를 설치하십시오 .
빨간색으로 깜박임 (2 번)	<ul style="list-style-type: none"> • 내부 온도가 높습니다 (대기 상태) . 	<ul style="list-style-type: none"> • 공기 흡입구 / 배출구를 막고 있는 물체를 제거하십시오 . • 작동 환경 온도가 0 °C (32 °F) ~ 50 °C (122 °F)*1 이고 실내 습도가 10 % ~ 80 % (비응축) 인 곳에 프로젝터를 설치하십시오 . • 필터 표시등 <FILTER> 가 점등되면 유지 관리 *2 를 수행하거나 필터를 교체합니다 . (➡ 205 페이지)
빨간색으로 깜박임 (3 번)	<ul style="list-style-type: none"> • 냉각 팬이 중지되었습니다 . 	<ul style="list-style-type: none"> • <MAIN POWER> 스위치를 <OFF> (➡ 64 페이지) 로 돌리고 제품 구입처에 문의하십시오 .

*1 해발 1 400 m (4 593') ~ 4 200 m (13 780') 의 고지대에서 프로젝터를 사용하는 경우 작동 환경 온도는 0 °C (32 °F) ~ 45 °C (113 °F) 사이여야 합니다 . 그러나 [프로젝터 설정] 메뉴 → [작동 설정] → [작동 모드] 가 [긴 수명 1], [긴 수명 2], [긴 수명 3] 으로 설정된 경우, 작동 환경 온도는 0 °C (32 °F) ~ 45 °C (113 °F) 사이여야 하며, 연기 차단 필터를 사용하는 경우에는 고도에 상관없이 0 °C (32 °F) ~ 40 °C (104 °F) 사이여야 합니다 . [프로젝터 설정] 메뉴 → [작동 설정] → [작동 모드] 가 [긴 수명 1], [긴 수명 2] 또는 [긴 수명 3] 으로 설정된 경우, 프로젝터는 해발 2 700 m (8 858') 이상의 고지대에서 사용할 수 없습니다 . 연기 차단 필터를 사용하는 경우, 프로젝터는 해발 1 400 m (4 593') 이상의 고지대에서는 사용할 수 없습니다 .

*2 연기 차단 필터의 유지 관리는 불가능합니다 . 새 것으로 교체하십시오 .

참고

- 조치를 취한 후에도 온도 표시등 <TEMP> 이 계속 점등되거나 깜박이면 대리점에 기기 수리를 요청하십시오 .

필터 표시등 <FILTER>

■ 공기 필터 장치 / 교체용 필터 장치 (모델 번호 : ET-EMF330) 가 부착된 경우

표시등 상태	상태	해결책
빨간색으로 점등	<ul style="list-style-type: none"> • 필터가 막혔습니다 . • 필터의 사용 시간이 필터 교체를 위한 권장 시간을 초과합니다 . • 프로젝터 주변 또는 외부 온도가 비정상적으로 높습니다 . 	<ul style="list-style-type: none"> • 다음과 같은 경우 필터의 유지 관리 또는 교체를 수행하십시오 . (➡ 205 페이지) <ul style="list-style-type: none"> - 필터가 더럽습니다 . - 필터 교체를 위한 권장 시간이 초과되었습니다 . • 공기 흡입구 / 배출구를 막고 있는 물체를 제거하십시오 . • 해발 4 200 m (13 780')*1 이상의 고도에서는 프로젝터를 사용하지 마십시오 .
빨간색으로 깜박임	<ul style="list-style-type: none"> • 공기 필터 장치가 부착되어 있지 않습니다 . • 장기 필터 유닛 또는 연기 차단 필터가 부착되지 않았습니다 . 	<ul style="list-style-type: none"> • 공기 필터 장치 / 교체용 필터 장치를 연결하십시오 .

*1 [프로젝터 설정] 메뉴 → [작동 설정] → [작동 모드] 가 [긴 수명 1], [긴 수명 2] 또는 [긴 수명 3] 으로 설정된 경우, 프로젝터는 해발 2 700 m (8 858') 이상의 고지대에서 사용할 수 없습니다 .

■ 장기 필터 유닛 (모델 번호 : ET-EMFU330) 가 부착된 경우

표시등 상태	상태	해결책
빨간색으로 점등	<ul style="list-style-type: none"> • 필터가 막혔습니다 . • 필터의 사용 시간이 필터 교체를 위한 권장 시간을 초과합니다 .*1 • 프로젝터 주변 또는 외부 온도가 비정상적으로 높습니다 . 	<ul style="list-style-type: none"> • 다음과 같은 경우 필터의 유지 관리 또는 교체를 수행하십시오 . (➡ 205 페이지) <ul style="list-style-type: none"> - 필터가 더럽습니다 . - 필터 교체를 위한 권장 시간이 초과되었습니다 .*1 • 공기 흡입구 / 배출구를 막고 있는 물체를 제거하십시오 . • 해발 4 200 m (13 780')*2 이상의 고지대에서는 프로젝터를 사용하지 마십시오 .
빨간색으로 깜박임	<ul style="list-style-type: none"> • [필터타입]*3 가 [표준] 으로 설정됩니다 . 	<ul style="list-style-type: none"> • [필터타입]*3 을 [긴 수명] 으로 설정합니다 .

*1 다음의 두 조건이 충족되면 필터 교체를 위한 권장 시간이 설정되지 않습니다 .
 • [프로젝터 설정] 메뉴 → [작동 설정] → [작동 모드] 가 [고] 이외의 항목으로 설정된 경우 .
 • [프로젝터 설정] 메뉴 → [필터설정] → [필터타입] 이 [긴 수명] 으로 설정된 경우 .

*2 [프로젝터 설정] 메뉴 → [작동 설정] → [작동 모드] 가 [긴 수명 1], [긴 수명 2] 또는 [긴 수명 3] 으로 설정된 경우, 프로젝터는 해발 2 700 m (8 858') 이상의 고지대에서 사용할 수 없습니다 .

*3 [필터타입] 는 [프로젝터 설정] 메뉴 → [필터설정] → [필터타입] 에서 확인할 수 있습니다 .

■ 연기 차단 필터 (모델 번호 : ET-SFR330) 가 부착된 경우

표시등 상태	상태	해결책
빨간색으로 점등	<ul style="list-style-type: none"> • 필터가 막혔습니다 . • 필터의 사용 시간이 필터 교체를 위한 권장 시간을 초과합니다 . • 프로젝터 주변 또는 외부 온도가 비정상적으로 높습니다 . 	<ul style="list-style-type: none"> • 다음 경우 연기 차단 필터를 교체합니다 . (▶ 253 페이지) <ul style="list-style-type: none"> - 필터가 더럽습니다 . - 필터 교체를 위한 권장 시간이 초과되었습니다 . • 공기 흡입구 / 배출구를 막고 있는 물체를 제거하십시오 . • 해발 1 400 m (4 593') 이상의 고지대에서는 프로젝터를 사용하지 마십시오 .
빨간색으로 깜박임	<ul style="list-style-type: none"> • [필터타입]^{*1} 이 [표준] 으로 설정됩니다 . 	<ul style="list-style-type: none"> • [필터타입]^{*1} 을 [소켓 컷] 으로 설정합니다 .

*1 [필터타입] 는 [프로젝터 설정] 메뉴 → [필터설정] → [필터타입] 에서 확인할 수 있습니다 .

참고

- 조치를 취한 후에도 필터 표시등 <FILTER> 이 계속 점등되거나 깜박이면 대리점에 기기 수리를 요청하십시오 .

유지 관리 / 교체

유지 관리 / 교체를 수행하기 전에

- 프로젝터를 유지 관리하거나 기기를 교체하기 전에 전원을 꺼야 합니다.
- 프로젝터를 끌 때 "프로젝터 끄기" (▶ 64 페이지)의 절차를 따르십시오.

유지 관리

외장 케이스

부드러운 마른 천으로 때와 먼지를 닦아냅니다.

- 먼지가 제거되지 않으면 천을 물에 적신 후 짜서 깨끗이 닦아냅니다. 마른 천으로 프로젝터의 물기를 닦아내십시오.
- 벤젠, 희석제 또는 소독용 알코올, 기타 용해제 또는 가정용 세제를 사용하지 마십시오. 외장 케이스가 손상될 수 있습니다.
- 화학 처리된 걸레를 사용할 때는 포장재에 명시된 지침을 따르십시오.

렌즈 앞면

부드럽고 깨끗한 천으로 렌즈 앞면의 때와 먼지를 닦아냅니다.

- 보풀이 일거나 더럽거나 기름 / 물에 적신 천을 사용하지 마십시오.
- 렌즈는 깨지기 쉬우므로 렌즈를 닦을 때는 과도한 힘을 주지 마십시오.

주의

- 렌즈는 유리로 제작되므로, 닦을 때 충격을 주거나 너무 세게 힘을 주면 표면이 긁힐 수 있습니다. 주의해서 다루십시오.

필터 유지 관리

다음의 경우 필터 표시등 <FILTER> 가 빨간색으로 점등됩니다. 필터의 유지 관리를 수행하십시오.

- 필터가 막혔습니다.
- 필터의 사용 시간이 [프로젝터 설정] 메뉴 → [필터설정] → [필터타입]의 설정에 따라 정의된 권장 필터 교체 시간을 초과합니다.

다음의 두 조건이 충족되면 이 항목이 적용되지 않습니다.

- [프로젝터 설정] 메뉴 → [작동 설정] → [작동 모드]가 [고] 이외의 항목으로 설정된 경우.
- [프로젝터 설정] 메뉴 → [필터설정] → [필터타입]이 [긴 수명]으로 설정된 경우.

주의

- 필터를 정비하기 전에 전원을 꺼야 합니다. (▶ 55, 64 페이지)
- 프로젝터가 안정적인지 확인하고 필터를 실수로 떨어뜨려도 안전한 장소에서 유지 관리를 수행하십시오.

참고

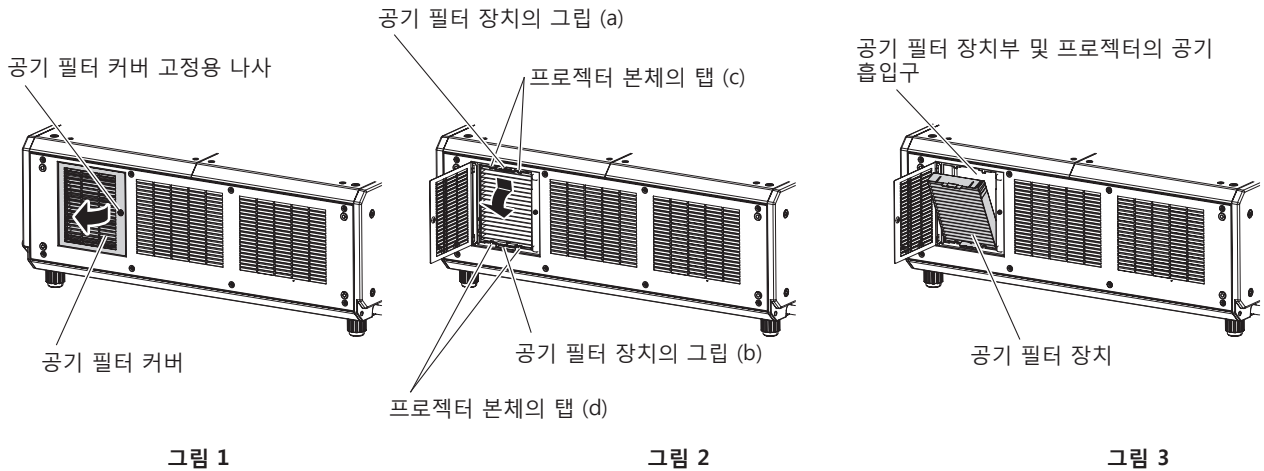
- 필터의 사용 시간은 [프로젝터 설정] 메뉴 → [상태] → [필터카운터]에서 확인할 수 있습니다.
- 기기를 2 번 세척한 후 공기 필터 교체가 권장됩니다.
- 세척할 때마다 먼지 방지 속성이 감소할 수 있습니다.
- 공기 필터 장치가 막힐 때까지의 시간은 사용 환경에 따라 크게 달라집니다.
- 연기 차단 필터 (모델 번호: ET-SFR330)는 유지 관리를 수행하여 재사용할 수 없습니다. 새 것으로 교체하십시오. (▶ 253 페이지)

공기 필터 장치의 경우

이 섹션은 프로젝터에 부착된 표준 공기 필터 장치의 유지 관리에 대해 설명합니다.

이 공기 필터 장치는 교체용 필터 장치 (모델 번호 : ET-EMF330)(부속품 / 옵션 부속품)와 동일합니다.

공기 필터 장치 분리



1) 프로젝터의 전원을 끕니다.

- 프로젝터를 끌 때 “프로젝터 끄기” (➡ 64 페이지)의 절차를 따르십시오.

2) 공기 필터 커버를 엽니다. (그림 1)

- 십자 드라이버로 공기 필터 커버 고정 나사가 자유롭게 돌아갈 때까지 시계 반대 방향으로 돌린 후 공기 필터 커버를 약 90° 정도 엽니다.
- 손으로 공기 필터 커버를 잡은 상태에서 공기 필터 커버 고정 나사를 풉니다.

3) 공기 필터 장치를 밖으로 당깁니다.

- i) 공기 필터 장치의 그림 (a) 를 화살표로 표시된 것처럼 살짝 누르면서 프로젝터 본체의 탭 (c) 으로부터 공기 필터 장치를 당겨냅니다. (그림 2)
- ii) 공기 필터 장치를 밖으로 당깁니다. (그림 3)
 - 당겨낼 때에는 공기 필터 장치가 프로젝터 본체의 탭 (d) 으로부터 떨어져나온 것을 확인하십시오.
 - 공기 필터 장치를 당겨서 빼낸 후 공기 필터 장치부 및 프로젝터 본체의 공기 흡입구에서 큰 이물질과 먼지를 제거합니다.
 - 공기 필터 장치가 제거되면 “공기 필터 장치의 유지 관리 수행” (➡ 207 페이지)으로 진행하십시오.

주의

- 먼지나 이물질을 제거할 때 라디에이터 핀 등을 건드리지 않도록 주의하십시오.

공기 필터 장치의 유지 관리 수행

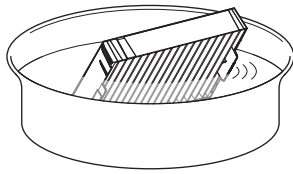


그림 1

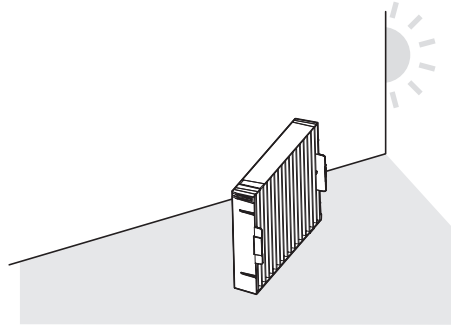


그림 2

1) 공기 필터 장치를 세척하십시오. (그림 1)

- i) 공기 필터 장치를 찬물 또는 따뜻한 물에 담근 후 가볍게 헹굽니다.
 - 솔과 같은 청소 도구를 사용하지 마십시오.
 - 헹굴 때 필터 기기에 강한 압박을 가하지 않고 공기 필터 장치의 프레임을 잡습니다.
- ii) 매번 공기 필터 장치를 두 세 번 새로 담은 물에 헹굽니다.
 - 제대로 헹구지 않으면 냄새가 날 수 있습니다.

2) 공기 필터 장치를 건조시키십시오. (그림 2)

- 먼지가 거의 없고 직사광선이 노출되지 않는 환기가 잘되는 곳에 공기 필터 장치를 자연 상태로 건조시킵니다.
- 건조기와 같은 건조 장치를 사용하여 건조시키지 마십시오.
- 공기 필터를 건조시킨 후 “공기 필터 장치 연결” (➡ 207 페이지) 으로 진행하십시오.

주의

- 공기 필터 장치를 세척한 후 완전히 말려서 프로젝터에 다시 장착하십시오. 젖은 상태로 기기를 장착하면 전기 충격 또는 오작동이 발생합니다.
- 공기 필터 장치를 분해하지 마십시오.

참고

- 공기 필터 장치가 손상되었거나 세척 후에도 먼지가 떨어져 나가지 않으면 새로운 옵션 품목인 교체용 필터 장치 (모델 번호 : ET-EMF330)(부속품 / 옵션 부속품) 로 교체하십시오.

공기 필터 장치 연결

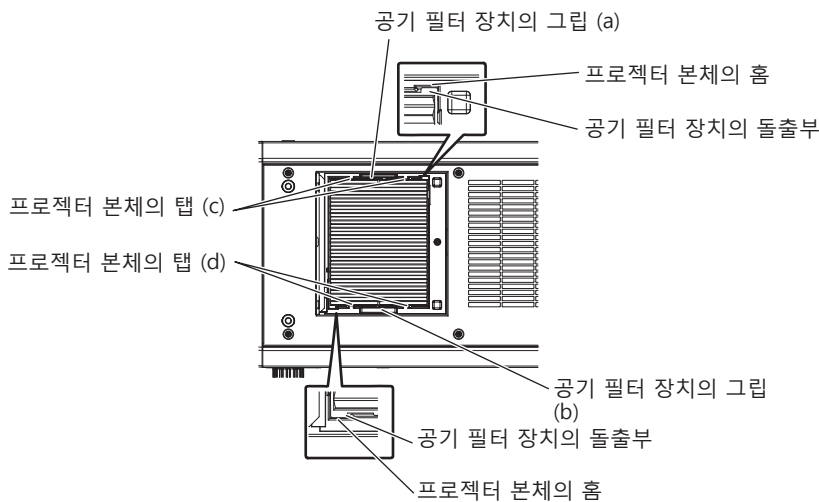


그림 1

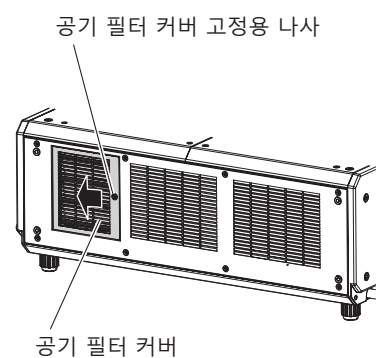


그림 2

1) 공기 필터 장치를 프로젝터에 장착합니다. (그림 1)

- 공기 필터 장치는 위 / 아래에 차이가 없으나 양면으로 되어 있습니다. 공기 필터 장치의 돌출 위치를 프로젝터 본체의 홈에 맞추십시오.

- 하단의 공기 필터 장치 프레임이 프로젝터 본체의 탭 (d) 에 걸고, “공기 필터 장치 분리” (➡ 206 페이지) 의 3) 단계를 역순으로 수행하여 부착합니다 .
- 프로젝터 본체의 탭 (c) 및 (d) 가 공기 필터 장치 프레임에 걸려 있는지 확인하십시오 .

2) 화살표 방향으로 밀면서 공기 필터 커버를 밀고 (그림 2), 삽자 드라이버를 사용하여 공기 필터 커버 고정 나사를 조입니다 .

- 공기 필터 장치가 프로젝터에 부착되면 “필터 카운터 리셋” (➡ 208 페이지) 으로 진행하십시오 .

참고

- 프로젝터를 사용하기 전에 공기 필터 장치가 제대로 장착되었는지 확인하십시오 . 부착되지 않으면 프로젝터에 먼지와 이물질이 걸려 고장을 초래합니다 .
- 공기 필터 장치를 부착하지 않은 상태로 프로젝터를 사용하면 필터 표시등 <FILTER> 에 빨간색 불이 켜집니다 .

필터 카운터 리셋

- 1) 프로젝터의 전원을 켭니다 .
- 2) 리모컨 또는 제어 패널에서 <MENU> 버튼을 누릅니다 .
 - [메인 메뉴] 화면이 표시됩니다 .
- 3) ▲▼ 을 눌러 [프로젝터 설정] 를 선택합니다 .
- 4) <ENTER> 버튼을 누릅니다 .
 - [프로젝터 설정] 화면이 표시됩니다 .
- 5) ▲▼ 을 눌러 [필터설정] 를 선택합니다 .
- 6) <ENTER> 버튼을 누릅니다 .
 - [필터설정] 화면이 표시됩니다 .
- 7) ▲▼ 을 눌러 [필터 카운터 리셋] 를 선택하고 <ENTER> 버튼을 누릅니다 .
- 8) 확인 화면이 표시되면 ◀▶ 을 눌러 [실행] 을 선택하고 <ENTER> 버튼을 누릅니다 .
 - [프로젝터 설정] 메뉴 → [상태] → [필터카운터] 가 “0” 으로 표시됩니다 .

참고

- 필터 카운터를 리셋하지 않고 프로젝터를 사용하면 실제 필터 사용 시간 (카운터 숫자값) 을 확인할 수 없게 됩니다 .

장기 필터 유닛의 경우

이 섹션에서는 프로젝터에 연결된 표준 공기 필터 장치 대신 옵션 장기 필터 유닛 (모델 번호 : ET-EMFU330) 이 부착된 경우 , 공기 필터 장치의 유지 관리에 대해 설명합니다 .

장기 필터 유닛은 프로젝터에 부착된 것과 동일한 표준 공기 필터 장치를 두 개 또는 교체용 필터 장치 (모델 번호 : ET-EMF330)(부속품 / 옵션 부속품) 를 사용합니다 .

공기 필터 장치 분리

장기 필터 커버 고정 나사

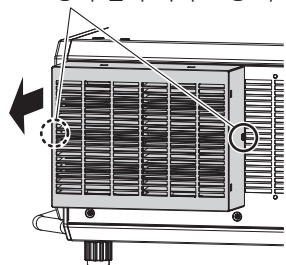


그림 1

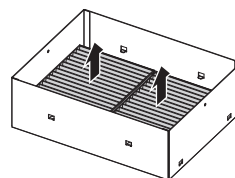


그림 2

- 1) 프로젝터의 전원을 끕니다 .
 - 프로젝터를 끌 때 “프로젝터 끄기” (➡ 64 페이지) 의 절차를 따르십시오 .

2) 장기 필터 커버를 벗깁니다. (그림 1)

- 장기 필터 커버 고정 나사 (좌우에 두 곳)를 시계 반대 방향으로 돌려서 제거하고 장기 필터 마운트 걸쇠에서 장기 필터 커버를 제거합니다.
- 장기 필터 커버 고정 나사가 느슨해지면 나사가 떨어지지 않도록 손으로 잡고 있습니다.

3) 장기 필터 커버에서 두 개의 공기 필터 장치를 제거합니다. (그림 2)

- 두 개의 공기 필터 장치를 제거하는 방법은 동일합니다.
- 공기 필터 장치의 외부 프레임을 잡고 화살표 방향으로 잡아 당깁니다.
- 공기 필터 장치를 당겨서 빼낸 후 장기 필터 커버, 공기 필터 장치부 및 프로젝터 본체의 공기 흡입구에서 큰 이물질과 먼지를 제거합니다.
- 공기 필터 장치가 제거되면 "공기 필터 장치의 유지 관리 수행" (➡ 209 페이지)으로 진행하십시오.

주의

- 제거한 2 개의 장기 필터 커버 고정 나사를 잃어버리지 않도록 주의하십시오.
- 먼지나 이물질을 제거할 때 라디에이터 핀 등을 건드리지 않도록 주의하십시오.

공기 필터 장치의 유지 관리 수행

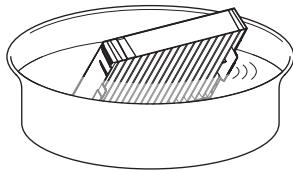


그림 1

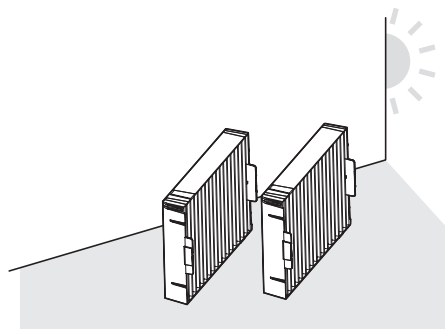


그림 2

1) 공기 필터 장치를 세척하십시오. (그림 1)

- 공기 필터 장치를 찬물 또는 따뜻한 물에 담근 후 가볍게 헹굽니다.
 - 솔과 같은 청소 도구를 사용하지 마십시오.
 - 헹굴 때 필터 기기에 강한 압박을 가하지 않고 공기 필터 장치의 프레임을 잡습니다.
- 매번 공기 필터 장치를 두 세 번 새로 담은 물에 헹굽니다.
 - 제대로 헹구지 않으면 냄새가 날 수 있습니다.

2) 공기 필터 장치를 건조시키십시오. (그림 2)

- 먼지가 거의 없고 직사광선이 노출되지 않는 환기가 잘되는 곳에 공기 필터 장치를 자연 상태로 건조시킵니다.
- 건조기와 같은 건조 장치를 사용하여 건조시키지 마십시오.
- 공기 필터를 건조시킨 후 "공기 필터 장치 연결" (➡ 210 페이지)으로 진행하십시오.

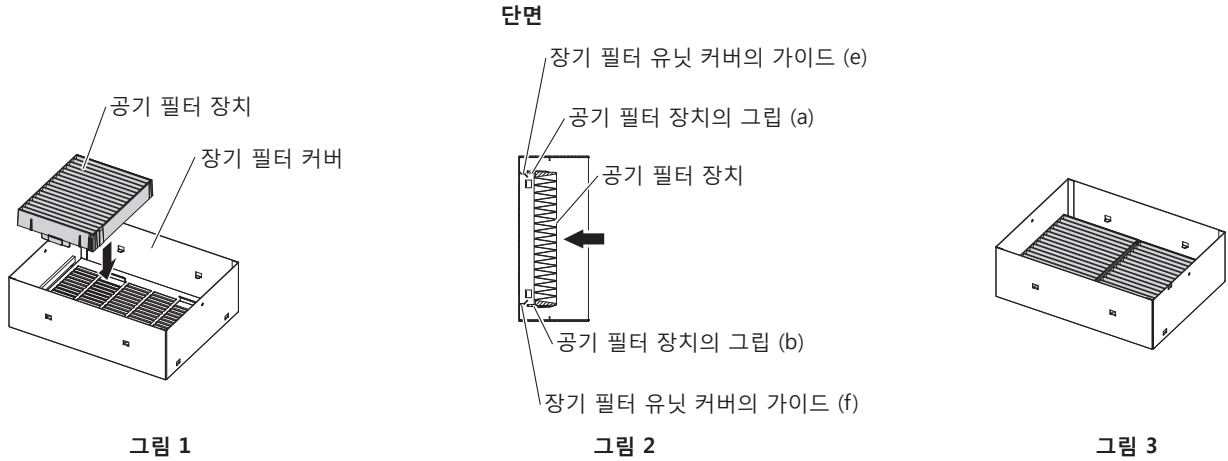
주의

- 공기 필터 장치를 세척한 후 완전히 말려서 장기 필터 커버에 다시 장착하십시오. 젖은 상태로 기기를 장착하면 전기 충격 또는 오작동이 발생합니다.
- 공기 필터 장치를 분해하지 마십시오.

참고

- 공기 필터 장치가 손상되었거나 세척 후에도 먼지가 떨어져 나가지 않으면 새로운 옵션 품목인 교체용 필터 장치 (모델 번호 : ET-EMF330)(부속품 / 옵션 부속품)로 교체하십시오.

공기 필터 장치 연결



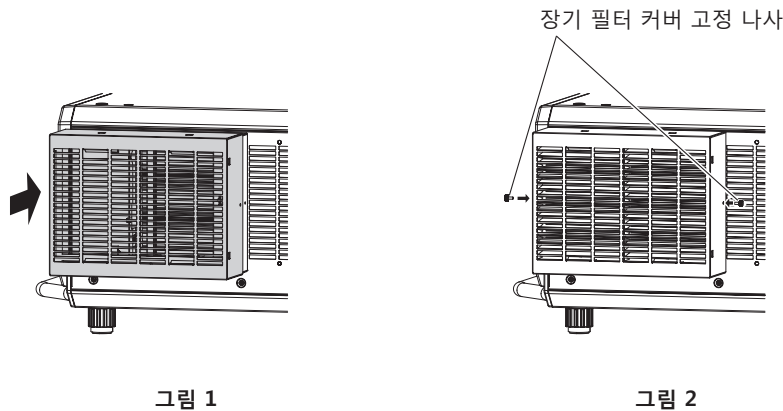
1) 장기 필터 커버에 두 개의 공기 필터 장치를 연결합니다. (그림 1)

- 장기 필터 커버에 두 개의 공기 필터 장치를 연결합니다. 두 개의 공기 필터 장치를 연결하는 방법은 동일합니다.
- 공기 필터 장치 (a) 및 (b)의 그림이 장기 필터 커버 (e) 및 (f) 가이드의 바깥쪽에 오도록 위치를 정렬하고, 공기 필터 장치의 바깥쪽 프레임을 잡은 상태로 화살표 방향으로 밀어 넣습니다. (그림 2)
- 두 개의 공기 필터 장치가 연결되면 (그림 3), “장기 필터 커버 부착” (➡ 210 페이지)으로 진행하십시오.

참고

- 프로젝터를 사용하기 전에 공기 필터 장치가 제대로 장착되었는지 확인하십시오. 부착되지 않으면 프로젝터에 먼지와 이물질이 걸려 고장을 초래합니다.

장기 필터 커버 부착



1) 장기 필터 커버를 장기 필터 마운트 걸쇠에 부착합니다. (그림 1)

- 장기 필터 커버 (두 개의 공기 필터 장치가 연결된 상태)를 프로젝터 본체의 장기 필터 마운트 걸쇠에 부착합니다.
- 장기 필터 커버는 위쪽과 아래쪽이 차이가 없습니다.

2) 장기 필터 커버를 고정시킵니다. (그림 2)

- “공기 필터 장치 분리” (➡ 208 페이지)의 2) 단계에서 제거한 2 개의 장기 필터 커버 고정 나사 (마디 머리 나사)를 사용해 단단히 고정시킵니다.
- 장기 필터 커버가 고정되면 “필터 카운터 리셋” (➡ 210 페이지)으로 진행하십시오.

필터 카운터 리셋

- 1) 프로젝터의 전원을 켭니다.
- 2) 리모컨 또는 제어 패널에서 <MENU> 버튼을 누릅니다.
 - [메인 메뉴] 화면이 표시됩니다.

- 3) ▲▼ 을 눌러 [프로젝터 설정] 를 선택합니다 .
- 4) <ENTER> 버튼을 누릅니다 .
 - [프로젝터 설정] 화면이 표시됩니다 .
- 5) ▲▼ 을 눌러 [필터설정] 를 선택합니다 .
- 6) <ENTER> 버튼을 누릅니다 .
 - [필터설정] 화면이 표시됩니다 .
- 7) ▲▼ 을 눌러 [필터 카운터 리셋] 를 선택하고 <ENTER> 버튼을 누릅니다 .
- 8) 확인 화면이 표시되면 ◀▶ 을 눌러 [실행] 을 선택하고 <ENTER> 버튼을 누릅니다 .
 - [프로젝터 설정] 메뉴 → [상태] → [필터카운터] 가 “0” 으로 표시됩니다 .

참고

- 필터 카운터를 리셋하지 않고 프로젝터를 사용하면 실제 필터 사용 시간 (카운터 숫자값) 을 확인할 수 없게 됩니다 .

기기 교체

필터

공기 필터 장치를 유지 관리한 후에도 먼지가 떨어지지 않으면 기기를 교체할 때가 된 것입니다 .
교체용 필터 장치 (모델 번호 : ET-EMF330) 는 옵션 부속품입니다 . 제품을 구입하려면 제품 대리점에 문의하십시오 .

주의

- 필터를 교체하기 전에 전원을 꺼야 합니다 . (▶ 55, 64 페이지)
- 프로젝트가 안정적인지 확인하고 필터를 실수로 떨어뜨려도 안전한 장소에서 유지 관리를 수행하십시오 .

참고

- 공기 필터 장치의 교체 주기는 사용 환경에 따라 크게 달라집니다 .

공기 필터 장치의 경우

이 섹션은 프로젝트에 부착된 표준 공기 필터 장치의 교체 절차에 대해 설명합니다 .
이 공기 필터 장치는 교체용 필터 장치 (모델 번호 : ET-EMF330) (부속품 / 옵션 부속품) 와 동일합니다 .

- 1) 공기 필터 장치를 분리합니다 .
 - 표준 공기 필터 장치에 대해서는 “공기 필터 장치 분리” (▶ 206 페이지) 을 참조하십시오 .
- 2) 교체용 필터 장치 (모델 번호 : ET-EMF330) (부속품 / 옵션 부속품) 를 프로젝트에 부착합니다 .
 - 표준 공기 필터 장치에 대해서는 “공기 필터 장치 연결” (▶ 207 페이지) 을 참조하십시오 .
- 3) 필터 카운터를 리셋합니다 .
 - 표준 공기 필터 장치에 대해서는 “필터 카운터 리셋” (▶ 208 페이지) 을 참조하십시오 .

주의

- 프로젝터를 켤 때 공기 필터 장치가 제대로 연결되었는지 확인하십시오 . 부착되지 않으면 프로젝트에 먼지와 이물질이 걸려 고장을 초래합니다 .
- 공기 필터 장치를 부착하지 않은 상태로 프로젝터를 사용하면 필터 표시등 <FILTER> 에 빨간색 불이 켜집니다 .
- 필터 카운터를 리셋하지 않고 프로젝터를 사용하면 실제 필터 사용 시간 (카운터 숫자값) 을 확인할 수 없게 됩니다 .

장기 필터 유닛의 경우

이 섹션에서는 프로젝트에 연결된 표준 공기 필터 장치 대신 옵션 장기 필터 유닛 (모델 번호 : ET-EMFU330) 이 부착된 경우 , 공기 필터 장치의 교체 절차에 대해 설명합니다 .
장기 필터 유닛은 프로젝트에 부착된 것과 동일한 표준 공기 필터를 두 개 또는 교체용 필터 장치 (모델 번호 : ET-EMF330) (부속품 / 옵션 부속품) 를 사용합니다 .

- 1) 장기 필터 커버에서 두 개의 공기 필터 장치를 제거합니다 .
 - 장기 필터 유닛에 대해서는 “공기 필터 장치 분리” (▶ 208 페이지) 을 참조하십시오 .
- 2) 두 개의 교체용 필터 장치 (모델 번호 : ET-EMF330) (부속품 / 옵션 부속품) 를 장기 필터 커버에 부착합니다 .
 - 장기 필터 유닛에 대해서는 “공기 필터 장치 연결” (▶ 210 페이지) 을 참조하십시오 .

3) 장기 필터 커버를 장기 필터 마운트 걸쇠에 부착합니다 .

- 장기 필터 유닛에 대해서는 “장기 필터 커버 부착” (➡ 210 페이지) 을 참조하십시오 .

4) 필터 카운터 리셋

- 장기 필터 유닛에 대해서는 “필터 카운터 리셋” (➡ 210 페이지) 을 참조하십시오 .

참고

- 프로젝터를 켤 때 공기 필터 장치가 제대로 연결되었는지 확인하십시오 . 부착되지 않으면 프로젝터에 먼지와 이물질이 걸려 고장을 초래합니다 .
- 필터 카운터를 리셋하지 않고 프로젝터를 사용하면 실제 필터 사용 시간 (카운터 숫자값) 을 확인할 수 없게 됩니다 .
- 프로젝터에 연결된 표준 공기 필터 장치 대신 옵션 장기 필터 유닛 (모델 번호 : ET-EMFU330) 을 부착하는 절차에 대해서는 “장기 필터 유닛 부착 (옵션) ” (➡ 249 페이지) 을 참조하십시오 .

문제 해결

다음 사항을 검토하십시오 . 자세한 내용은 해당 페이지를 참조하십시오 .

문제	점검 사항	페이지
전원이 켜지지 않습니다 .	• 전원 플러그가 콘센트에 확실하게 끼워졌습니까 ?	—
	• <MAIN POWER> 스위치가 <OFF> 로 설정되었습니까 ?	64
	• 벽면 콘센트에서 전기가 공급되고 있습니까 ?	—
	• 회로 차단기가 끊겼습니까 ?	—
	• 광원 표시등 <LIGHT1>/<LIGHT2> 또는 온도 표시등 <TEMP> 이 켜지거나 깜박입니까 ?	202
이미지가 나타나지 않습니다 .	• 외부 장치에 대한 연결이 올바르게 수행되었습니까 ?	48
	• 선택한 이미지 입력이 올바릅니까 ?	65
	• [밝기] 조정 설정이 최소값입니까 ?	86
	• 프로젝터에 연결된 외부 장치가 적절하게 작동합니까 ?	—
	• 셔터 기능이 사용 중입니까 ?	74
	• 투사 렌즈가 올바르게 부착되었습니까 ?	45
	• 전원 표시등 <ON (G)/STANDBY (R)> 이 빨간색으로 깜박이면 제품 대리점에 문의하십시오 .	—
• 렌즈 커버가 여전히 렌즈에 부착되어 있습니까 ?	57	
이미지가 흐립니다 .	• 렌즈 초점이 올바르게 설정되었습니까 ?	66
	• 투사 거리가 적절합니까 ?	34
	• 렌즈에 먼지가 있습니까 ?	20
	• 프로젝터가 화면과 수직으로 설치되었습니까 ?	—
색상이 연하거나 회색빛이 띵니다 .	• [컬러] 및 [틸트] 가 올바르게 조정되었습니까 ?	86
	• 프로젝터에 연결된 외부 장치가 올바르게 조정되었습니까 ?	48
	• RGB 케이블이 손상되었습니까 ?	—
리모컨이 응답하지 않습니다 .	• 배터리가 소진되었습니까 ?	—
	• 배터리의 극성이 올바르게 설정되었습니까 ?	29
	• 리모컨의 <LOCK> 버튼을 밀면 버튼 작동이 비활성화됩니까 ?	24
	• 리모컨과 프로젝터의 리모컨 신호수신기 사이에 장애물이 있습니까 ?	24
	• 리모컨이 유효 작동 범위를 벗어나서 사용되고 있습니까 ?	25
	• 형광등과 같은 다른 형태의 조명이 투사에 영향을 줍니까 ?	25
	• [제어 장치 설정] 에서 [리모컨] 설정이 [무효] 로 설정되었습니까 ?	172
	• <REMOTE 2 IN> 단자가 접촉 제어에 사용됩니까 ?	233
• ID 번호 설정 조작이 올바릅니까 ?	77	
메뉴 화면이 나타나지 않습니다 .	• 화면상 표시 기능이 꺼졌습니까 (숨겨짐) ?	123
제어 패널의 버튼이 작동하지 않습니다 .	• [제어 장치 설정] 에서 [제어 패널] 설정이 [무효] 로 설정되었습니까 ?	172
	• <REMOTE 2 IN> 단자가 접촉 제어에 사용됩니까 ?	233
이미지가 올바르게 표시되지 않습니다 .	• [시스템선택] 선택 항목이 올바르게 설정되었습니까 ?	92, 122
	• [RGB1 INPUT 셋팅] 설정을 올바르게 했습니까 ?	116
	• 이미지를 출력하기 위한 외부 장치에 문제가 있습니까 ?	—
	• 신호가 프로젝터 입력과 호환되지 있습니까 ?	236
컴퓨터에서 보내는 이미지가 나타나지 않습니다 .	• 케이블이 너무 길습니까 (D-Sub 케이블의 경우 , 케이블 길이는 10 m (32'10") 이하이어야 합니다 .)	—
	• 랩탑 컴퓨터의 외부 비디오 출력이 올바르게 설정되었습니까 ? (예 : "Fn" + "F3" 또는 "Fn" + "F10" 키를 동시에 눌러 외부 출력 설정이 전환될 수 있습니다 . 컴퓨터 유형에 따라 방법은 달라지므로 , 해당 컴퓨터와 함께 제공된 사용 설명서를 참조하십시오 .)	—
컴퓨터의 DVI-D 에서 출력되는 이미지가 나타나지 않습니다 .	• [DVI-D IN] 에서 [EDID 선택] 이 [EDID3] 또는 [EDID2:PC] 로 설정되어 있습니까 ?	117
	• 컴퓨터의 그래픽 가속기 드라이버를 최신 버전으로 업데이트해야 할 수 있습니다 .	—
	• [DVI-D IN] 에서 [EDID 선택] 설정을 한 후 컴퓨터를 재기동하면 상태가 개선될 수 있습니다 .	117
HDMI 호환 장치에서 전송되는 비디오가 나타나지 않거나 뒤죽박죽으로 나타납니다 .	• HDMI 케이블이 확실히 연결되어 있습니까 ?	48
	• 프로젝터와 외부 장치의 전원을 껐다가 켜십시오 .	—
	• 신호가 프로젝터 입력과 호환되지 있습니까 ?	236

6 장 유지 관리 — 문제 해결

문제	점검 사항	페이지
렌즈 이동은 조정할 수 없습니다.	<ul style="list-style-type: none"> ● [렌즈 측정] 을 수행합니다 . ● 고정 초점 렌즈 (모델 번호 : ET-D75LE50) 가 부착되었습니까 ? 	68 —
Art-Net 으로 프로젝터를 제어할 수 없습니다 .	<ul style="list-style-type: none"> ● 트위스트페어케이블 송신기와 외부 장치 , 그리고 트위스트페어케이블 송신기와 프로젝터가 올바르게 연결되었습니까 ? ● [Art-Net 설정] 이 [꺼짐] 이외의 항목으로 설정되었습니까 ? ● [NET], [SUB NET], [UNIVERSE] 및 [시작 주소] 설정이 올바릅니까 ? 	— 177 177
DIGITAL LINK 입력 이미지가 표시되지 않습니다 .	<ul style="list-style-type: none"> ● 프로젝터의 조건에 호환하는 케이블을 사용하고 있습니까 ? ● 트위스트페어케이블 송신기와 프로젝터 또는 외부 장치가 올바르게 연결되었습니까 ? ● [DIGITAL LINK 모드] 이 [자동] 또는 [DIGITAL LINK] 로 설정되었습니까 ? [ETHERNET] 으로 설정되었습니까 ? ● 트위스트페어케이블 송신기와 호환되지 않는 신호가 입력 중입니까 ? 	51 — 175 —
3D 기능이 작동하지 않습니다 .	<ul style="list-style-type: none"> ● [3D] 의 [3D 방식전환] 설정이 올바릅니까 ? ● 3D 안경 설정을 확인하십시오 . ● 프로젝터에서 지원하는 신호가 입력되고 있습니까 ? 	107 — 241
좌우 이미지가 반전됩니다 (제대로 표시되지 않음) .	<ul style="list-style-type: none"> ● 동기화되었습니까 ? 3D 안경 설정을 확인하십시오 . ● [3D] 의 [좌우반전] 설정을 변경합니다 . 	— 107
3D 안경의 이미지가 깜박입니다 .	<ul style="list-style-type: none"> ● 수신 범위 내에 있습니까 ? 	—
3D 안경이 작동하지 않습니다 .	<ul style="list-style-type: none"> ● 3D 안경용 배터리가 소모되었습니까 ? 충전 3D 안경용 배터리를 교체하십시오 . 같은 유형의 배터리로 교체하십시오 . ● [3D] 설정이 올바릅니까 ? 	— 106

주의

- 앞서 설명한 사항을 점검한 후에도 문제가 계속 발생하면 제품 대리점에 문의하십시오 .

자가 진단 표시

프로젝터 측면에 자가 진단 표시가 있습니다. 자가 진단 표시는 입력 공급 전압값, 또는 오류 또는 경고가 발생할 경우 세부 정보를 자동으로 표시합니다. (➡ 27 페이지)

다음 목록은 오류 또는 경고가 발생할 경우 영숫자 기호와 그 자세한 내용을 나타냅니다. “조치 번호” 을 확인한 후, “에러 및 경고에 대한 조치사항” (➡ 217 페이지) 의 조치사항에 따라 주십시오. 입력 공급 전압의 값은 숫자값으로만 표시됩니다.

오류 / 경고 영숫자 기호	오류 / 경고 영숫자 기호 내용	조치 번호
U04	필터 막힘	1
U11	흡입구 온도 경고	2
U12	광학 모듈 온도 경고	2
U13	배출 공기 온도 경고	3
U14	온도 낮음 경고	4
U16	광원 1-B 온도 경고	2
U17	광원 1-S 온도 경고	2
U18	광원 2-B 온도 경고	2
U19	광원 2-S 온도 경고	2
U21	흡입구 온도 오류	2
U22	광학 모듈 온도 오류	2
U23	배출 공기 온도 오류	3
U24	온도 낮음 오류	4
U25	광원 1-B 온도 오류	2
U26	광원 1-S 온도 오류	2
U27	광원 2-B 온도 오류	2
U28	광원 2-S 온도 오류	2
U81	저 AC 전압 경고 (90 V 미만)	5
U84	<DC OUT 1> 단자 전원 공급 오류	6
U85	<DC OUT 2> 단자 전원 공급 오류	6
U90	투사 렌즈가 부착되지 않음	7
UA0	전원 공급기 온도 경고	2
UA1	FPGA 온도 경고	2
UA4	전원 공급기 온도 오류	2
UA5	FPGA 온도 오류	2
H01	내부 클럭의 배터리 교체	8
H11	흡입구 공기 온도 센서 오류	9
H12	광학 모듈 온도 센서 오류	9
H13	배출 공기 온도 센서 오류	9
H14	광원 1-B 온도 센서 오류	9
H15	광원 1-S 온도 센서 오류	9
H16	광원 2-B 온도 센서 오류	9
H17	광원 2-S 온도 센서 오류	9
H18	막힘 센서 오류	9
F00	액상 냉각 펌프 R 경고	9
F01	액상 냉각 펌프 G 경고	9
F02	액상 냉각 펌프 B 경고	9
F03	액상 냉각 펌프 광원 1-B 경고	9
F04	액상 냉각 펌프 광원 1-S 경고	9
F05	액상 냉각 펌프 광원 2-B 경고	9
F06	액상 냉각 펌프 광원 2-S 경고	9
F11	셔터 오류	9
F15	회도 센서 오류	9
F50	라디에이터 팬 1 경고	9
F51	라디에이터 팬 2 경고	9
F52	라디에이터 팬 3 경고	9

6 장 유지 관리 — 자가 진단 표시

오류 / 경고 영숫자 기호	오류 / 경고 영숫자 기호 내용	조치 번호
F53	라디에이터 팬 4 경고	9
F54	라디에이터 팬 5 경고	9
F55	라디에이터 팬 6 경고	9
F56	라디에이터 팬 7 경고	9
F57	라디에이터 팬 8 경고	9
F58	라디에이터 팬 9 경고	9
F59	라디에이터 팬 10 경고	9
F70	라디에이터 팬 11 경고	9
F71	라디에이터 팬 12 경고	9
F72	배기 팬 1 경고	9
F73	배기 팬 2 경고	9
F74	배기 팬 3 경고	9
F75	배기 팬 4 경고	9
F76	흡기 팬 1 경고	9
F77	흡기 팬 2 경고	9
F78	컬러 프리즘 팬 1 경고	9
F79	컬러 프리즘 팬 2 경고	9
F61	광원 1-B 드라이버 통신 오류	9
F62	광원 1-S 드라이버 통신 오류	9
F63	광원 2-B 드라이버 통신 오류	9
F64	광원 2-S 드라이버 통신 오류	9
F96	렌즈 마운터 오류	9
FA0	컬러 프리즘 팬 3 경고	9
FA1	컬러 프리즘 팬 4 경고	9
FA2	엔진 배기 팬 1 경고	9
FA3	형광 휠 팬 1 경고	9
FA4	형광 휠 팬 2 경고	9
FA5	회로 흡기 팬 1 경고	9
FA6	회로 흡기 팬 2 경고	9
FA7	광원 드라이버 팬 1 경고	9
FA8	광원 1-B 오류	9
FC3	광원 드라이버 팬 2 경고	9
FC4	엔진 배기 팬 2 경고	9
FC8	광원 1-S 오류	9
FH7	광원 2-B 오류	9
FH8	광원 2-S 오류	9
FE1	라디에이터 팬 1 오류	9
FE2	라디에이터 팬 2 오류	9
FE3	라디에이터 팬 3 오류	9
FE4	라디에이터 팬 4 오류	9
FE5	라디에이터 팬 5 오류	9
FE6	라디에이터 팬 6 오류	9
FE7	라디에이터 팬 7 오류	9
FE8	라디에이터 팬 8 오류	9
FE9	라디에이터 팬 9 오류	9
FF0	라디에이터 팬 10 오류	9
FF1	라디에이터 팬 11 오류	9
FF2	라디에이터 팬 12 오류	9
FF3	배기 팬 1 오류	9
FF4	배기 팬 2 오류	9
FF5	배기 팬 3 오류	9
FF6	배기 팬 4 오류	9
FF7	흡기 팬 1 오류	9

6 장 유지 관리 — 자가 진단 표시

오류 / 경고 영숫자 기호	오류 / 경고 영숫자 기호 내용	조치 번호
FF8	흡기 팬 2 오류	9
FF9	컬러 프리즘 팬 1 오류	9
FE0	컬러 프리즘 팬 2 오류	9
FH0	형광 휠 1 오류 SUB	9
FH1	형광 휠 1 오류 FPGA	9
FH2	형광 휠 2 오류 SUB	9
FH3	형광 휠 2 오류 FPGA	9
FJ0	액상 냉각 펌프 R 오류	9
FJ1	액상 냉각 펌프 G 오류	9
FJ2	액상 냉각 펌프 B 오류	9
FJ3	액상 냉각 펌프 광원 1-B 오류	9
FJ4	액상 냉각 펌프 광원 1-S 오류	9
FJ5	액상 냉각 펌프 광원 2-B 오류	9
FJ6	액상 냉각 펌프 광원 2-S 오류	9
FL1	광원 1-B 장치 오류	9
FL2	광원 1-S 장치 오류	9
FL3	광원 2-B 장치 오류	9
FL4	광원 2-S 장치 오류	9
FP8	컬러 프리즘 팬 3 오류	9
FP9	컬러 프리즘 팬 4 오류	9
FU0	엔진 배기 팬 1 오류	9
FU1	형광 휠 팬 1 오류	9
FU2	형광 휠 팬 2 오류	9
FU3	회로 흡기 팬 1 오류	9
FU4	회로 흡기 팬 2 오류	9
FU5	광원 드라이버 팬 1 오류	9
FU6	광원 드라이버 팬 2 오류	9
FU7	엔진 배기 팬 2 오류	9

참고

- 자가 진단 표시와 고장의 세부 정보가 다를 수 있습니다.
- 표에서 설명하지 않은 오류 및 경고에 대해서는 대리점에 문의해 주십시오.

■ 에러 및 경고에 대한 조치사항

조치 번호	조치
1	필터의 유지보수 또는 교체를 수행하십시오. (▶ 205 페이지)
2	작동 환경 온도가 너무 높습니다. 적절한 작동 환경 온도 *1 에서 프로젝터를 사용하십시오.
3	작동 환경 온도가 너무 높거나 공기 배출구가 차단되었을 수 있습니다. 적절한 작동 환경 온도 *1 에서 프로젝터를 사용하십시오. 또는 공기 배출구를 막고 있는 물체가 있으면 제거하십시오.
4	작동 환경 온도가 너무 낮습니다. 적절한 작동 환경 온도 *1 에서 프로젝터를 사용하십시오.
5	입력 공급 전압이 낮습니다. 프로젝터의 전원 소모량을 충분히 견딜 수 있는 전기 배선을 사용하십시오.
6	<DC OUT 1> 단자 / <DC OUT 2> 단자의 출력이 너무 높습니다. DC 5 V/900 mA 이상의 전원 소스가 필요한 장치가 연결되었을 수 있습니다. 장치를 제거한 후 표시가 사라지지 않으면 대리점에 문의하십시오.
7	투사 렌즈를 찾을 수 없습니다. 전원을 끄고 다시 투사 렌즈를 연결합니다. 전원을 켜다 켜 후 표시가 삭제되지 않으면 제품 대리점에 문의하십시오.
8	배터리를 교체해야 합니다. 제품 대리점에 문의하십시오.
9	주 전원을 껐다 켜 후 표시가 삭제되지 않으면 제품 대리점에 문의하십시오.

*1 프로젝터의 작동 환경 온도는 "작동 환경 온도" (▶ 244 페이지) 를 참조하십시오.

7 장 부록

이 장에서는 프로젝터의 사양과 A/S 서비스에 대해 설명합니다.

기술 정보

PJLink 프로토콜

이 프로젝트의 네트워크 기능은 PJLink 클래스 1 을 지원하며 PJLink 프로토콜을 사용하여 컴퓨터에서 프로젝트 설정 및 프로젝트 상태 질의 작업을 수행할 수 있습니다 .

제어 명령어

다음 표는 프로젝터를 제어하기 위해 사용할 수 있는 PJLink 프로토콜 명령을 나열합니다 .

- 표의 x 자는 불특정 문자를 나타냅니다 .

명령어	제어 세부 사항	변수 / 응답 문자열	참조													
POWR	전원 공급기 제어	0 1	스텐바이 전원 켜기													
POWR?	전원 공급기 상태 질의	0 1 2	스텐바이 전원 켜기 프로젝터를 끄기위한 준비													
INPT	입력 선택	11 12	RGB1 RGB2													
INPT?	입력 선택 질의	31 32 33 34 35	DVI-D HDMI DIGITAL LINK SDI1 SDI2													
AVMT	셔터 제어	30	셔터 기능 비활성화됨 (셔터 : 열림)													
AVMT?	셔터 상태 질의	31	셔터 기능 활성화됨 (셔터 : 닫힘)													
ERST?	오류 상태 질의	xxxxxx	<table border="1"> <tr> <td>첫 번째 바이트</td> <td>팬 오류를 나타내고 0-2 를 보여줍니다 .</td> <td rowspan="6"> <ul style="list-style-type: none"> • 0 = 오류가 발견되지 않음 • 1 = 경고 • 2 = 오류 </td> </tr> <tr> <td>두 번째 바이트</td> <td>광원 오류를 나타내고 0 또는 2 를 보여줍니다 .</td> </tr> <tr> <td>세 번째 바이트</td> <td>온도 오류를 나타내고 0-2 를 보여줍니다 .</td> </tr> <tr> <td>네 번째 바이트</td> <td>0 을 보여줍니다 .</td> </tr> <tr> <td>다섯 번째 바이트</td> <td>필터 오류를 나타내고 0-2 를 보여줍니다 .</td> </tr> <tr> <td>여섯 번째 바이트</td> <td>기타 오류를 나타내고 0-2 를 보여줍니다 .</td> </tr> </table>	첫 번째 바이트	팬 오류를 나타내고 0-2 를 보여줍니다 .	<ul style="list-style-type: none"> • 0 = 오류가 발견되지 않음 • 1 = 경고 • 2 = 오류 	두 번째 바이트	광원 오류를 나타내고 0 또는 2 를 보여줍니다 .	세 번째 바이트	온도 오류를 나타내고 0-2 를 보여줍니다 .	네 번째 바이트	0 을 보여줍니다 .	다섯 번째 바이트	필터 오류를 나타내고 0-2 를 보여줍니다 .	여섯 번째 바이트	기타 오류를 나타내고 0-2 를 보여줍니다 .
첫 번째 바이트	팬 오류를 나타내고 0-2 를 보여줍니다 .	<ul style="list-style-type: none"> • 0 = 오류가 발견되지 않음 • 1 = 경고 • 2 = 오류 														
두 번째 바이트	광원 오류를 나타내고 0 또는 2 를 보여줍니다 .															
세 번째 바이트	온도 오류를 나타내고 0-2 를 보여줍니다 .															
네 번째 바이트	0 을 보여줍니다 .															
다섯 번째 바이트	필터 오류를 나타내고 0-2 를 보여줍니다 .															
여섯 번째 바이트	기타 오류를 나타내고 0-2 를 보여줍니다 .															
LAMP?	광원 상태 질의	xxxxxxxxxxxx	첫 번째 숫자 (1-5 자리수) : 광원 1 사용 시간 두 번째 숫자 : 0 = 광원 1 꺼짐 , 1 = 광원 1 켜짐 세 번째 숫자 (1-5 자리수) : 광원 2 사용 시간 네 번째 숫자 : 0 = 광원 2 꺼짐 , 1 = 광원 2 켜짐													
INST?	입력 선택 리스트 질의	11 12 31 32 33 34 35	—													
NAME?	프로젝터 이름 질의	xxxxx	[네트워크 설정] 의 [프로젝트명] 에서 설정한 이름을 보여줍니다 .													
INF1?	제조업체 이름 질의	Panasonic	제조업체 이름을 보여줍니다 .													
INF2?	모델 이름 질의	RZ31K RS30K	모델 이름을 보여줍니다 .													
INF0?	기타 정보 질의	xxxxx	버전 번호와 같은 정보를 보여줍니다 .													
CLSS?	클래스 정보 질의	1	PJLink 에 대한 등급을 보여줍니다 .													

PJLink 보안 인증

PJLink 에 사용된 암호는 웹 제어를 위해 설정된 암호와 같습니다 .

보안 인증 없이 프로젝터를 사용할 때 웹 제어에 대한 암호를 설정하지 마십시오 .

- PJLink 관련 사양은 “Japan Business Machine and Information System Industries Association” 웹사이트를 방문해 주십시오 .

URL <http://pjlink.jbmia.or.jp/english/>

Art-Net 기능 사용

프로젝터의 네트워크 기능은 Art-Net 기능을 지원하므로 DMX 컨트롤러와 Art-Net 프로토콜을 사용하는 응용 프로그램 소프트웨어를 통해 프로젝터 설정을 제어할 수 있습니다 .

채널 정의

다음 표에는 Art-Net 기능으로 프로젝터를 제어하는 데 사용되는 채널 정의 목록이 나와 있습니다 .

채널 설정은 [네트워크] 메뉴 → [Art-Net CH 설정] (▶ 177 페이지) 을 사용해서 전환할 수 있습니다 .

각 채널에 할당된 제어 세부 사항은 다음 표에 나열되어 있습니다 .

- [사용자] 에 대한 채널 할당은 공장 출하 시의 초기 설정입니다 . 할당은 변경할 수 있습니다 .

채널	제어 세부 사항			
	[1]	[2]	[3]	[사용자]
채널 1	셔터	광원 출력	광원 출력	광원 출력
채널 2	입력 선택	입력 선택	입력 선택	입력 선택
채널 3	렌즈 기능 선택	렌즈 포지션	렌즈 포지션	렌즈 포지션
채널 4	렌즈 제어	렌즈 수평 이동	렌즈 수평 이동	렌즈 수평 이동
채널 5	전원	렌즈 수직 이동	렌즈 수직 이동	렌즈 수직 이동
채널 6	광원 출력	렌즈 초점조정	렌즈 초점조정 MSB	렌즈 초점조정
채널 7	가능 / 입력	렌즈 확대	렌즈 초점조정 LSB	렌즈 확대
채널 8	페이드인	전원	렌즈 확대 MSB	전원
채널 9	페이드아웃	기하학 보정	렌즈 확대 LSB	기하학 보정
채널 10	커스텀 마스크	커스텀 마스크	셔터	커스텀 마스크
채널 11	기하학 보정	가능 / 입력	가능 / 입력	가능 / 입력
채널 12	없음	없음	없음	없음

각 Art-Net 채널 설정에서 제어할 수 있는 콘텐츠

✓: 제어 가능

제어 세부 사항	Art-Net 채널 설정			
	[1]	[2]	[3]	[사용자]
광원 출력	✓	✓	✓	✓
입력 선택	✓	✓	✓	✓
렌즈 기능 선택	✓	—	—	—
렌즈 제어	✓	—	—	—
렌즈 포지션	—	✓	✓	✓
렌즈 수평 이동	—	✓	✓	✓
렌즈 수직 이동	—	✓	✓	✓
렌즈 초점조정	—	✓	—	✓
렌즈 확대	—	✓	—	✓
전원	✓	✓	—	✓
셔터	✓	—	✓	✓
페이드인	✓	—	—	✓
페이드아웃	✓	—	—	✓
기하학 보정	✓	✓	—	✓
커스텀 마스크	✓	✓	—	✓
화면정지	—	—	—	✓
컬러	—	—	—	✓

7 장 부록 — 기술 정보

제어 세부 사항	Art-Net 채널 설정			
	[1]	[2]	[3]	[사용자]
틴트	—	—	—	✓
래스터 패턴	—	—	—	✓
렌즈 수평 이동 MSB	—	—	—	✓*1
렌즈 수평 이동 LSB	—	—	—	✓*1
렌즈 수직 이동 MSB	—	—	—	✓*1
렌즈 수직 이동 LSB	—	—	—	✓*1
렌즈 초점조정 MSB	—	—	✓	✓*1
렌즈 초점조정 LSB	—	—	✓	✓*1
렌즈 확대 MSB	—	—	✓	✓*1
렌즈 확대 LSB	—	—	✓	✓*1
가능 / 입력	✓	✓	✓	✓

*1 이들 항목은 다음의 경우 제어할 수 있습니다.

줌 렌즈 (모델 번호 : ET-D75LE6, ET-D75LE8, ET-D75LE10, ET-D75LE20, ET-D75LE30, ET-D75LE40 등) 에 설치된 표준 DC 모터 장치를 스테핑 모터 키트 (모델 번호 : ET-D75MKS10) 를 사용해 스테핑 모터 장치로 대체했거나 스테핑 모터가 있는 투사 렌즈를 부착한 경우 .

제어 세부 사항

■ 광원 출력

이것은 100 % ~ 0 % 범위의 256 개 단계 중에서 설정할 수 있습니다 .

성능	변수	기본값
100 %	0	0
...	...	
0 %	255	

■ 입력 선택 ([Art-Net CH 설정] 이 [1] 로 설정된 경우)

성능	변수	기본값
작업 없음	0-7	0
RGB1	8-15	
RGB2	16-23	
작업 없음	24-31	
DVI-D	32-39	
HDMI	40-47	
SDI1	48-55	
SDI2	56-63	
작업 없음	64-127	
P IN P, 사용자 1 실행	128-135	
P IN P, 사용자 2 실행	136-143	
P IN P, 사용자 3 실행	144-151	
작업 없음	152-255	

■ 입력 선택 ([Art-Net CH 설정] 이 [1] 이외로 설정된 경우)

성능	변수	기본값
작업 없음	0-7	0
RGB1	8-15	
RGB2	16-23	
DVI-D	24-31	
HDMI	32-39	
DIGITAL LINK	40-47	
SDI1	48-55	
SDI2	56-63	
작업 없음	64-119	
P IN P 꺼짐	120-127	
P IN P, 사용자 1 실행	128-135	
P IN P, 사용자 2 실행	136-143	
P IN P, 사용자 3 실행	144-151	
작업 없음	152-255	

■ 렌즈 기능 선택

렌즈 제어와 함께 작동합니다.

성능	변수	기본값
작업 없음	0-15	0
렌즈 수평 이동	16-31	
렌즈 수직 이동	32-47	
렌즈 초점조정	48-63	
렌즈 확대	64-79	
홈 위치로 이동	80-95	
렌즈 메모리 1 불러오기	96-111	
렌즈 메모리 2 불러오기	112-127	
렌즈 메모리 3 불러오기	128-143	
작업 없음	144-255	

■ 렌즈 제어

렌즈 기능 선택과 함께 작동합니다.

성능	변수	기본값		
렌즈 조정	(-) 고속	0-31	100	
	(-) 저속	32-63		
	(-) 미세 조정	64-95		
작업 중단	96-127	100		
렌즈 조정	(+) 미세 조정			128-159
	(+) 저속			160-191
	(+) 고속	192-223		
명령 작업 실행	224-255			

■ 렌즈 포지션

성능	변수	기본값
작업 없음	0-31	0
홈 위치로 이동	32-63	
렌즈 메모리 1 불러오기	64-79	
렌즈 메모리 2 불러오기	80-95	
렌즈 메모리 3 불러오기	96-111	
렌즈 메모리 4 불러오기	112-127	
렌즈 메모리 5 불러오기	128-143	
렌즈 메모리 6 불러오기	144-159	
렌즈 메모리 7 불러오기	160-175	
렌즈 메모리 8 불러오기	176-191	
렌즈 메모리 9 불러오기	192-207	
렌즈 메모리 10 불러오기	208-223	
작업 없음	224-255	

■ 렌즈 수평 이동, 렌즈 수직 이동, 렌즈 초점조정, 렌즈 확대

성능	변수	기본값		
렌즈 조정	(-) 고속	0-31	128	
	(-) 저속	32-63		
	(-) 미세 조정	64-95		
작업 중단	96-159			
렌즈 조정	(+) 미세 조정	160-191		
	(+) 저속	192-223		
	(+) 고속	224-255		

■ 전원

성능	변수	기본값
스텐바이	0-63	128
작업 없음	64-191	
전원 켜기	192-255	

■ 셔터

성능	변수	기본값
셔터 : 열림	0-63	128
작업 없음	64-191	
셔터 : 닫힘	192-255	

■ 페이드인 , 페이드아웃

셔터와 함께 작동합니다 .

성능	변수	기본값
꺼짐	0-15	255
0.5s	16-31	
1.0s	32-47	
1.5s	48-63	
2.0s	64-79	
2.5s	80-95	
3.0s	96-111	
3.5s	112-127	
4.0s	128-143	
5.0s	144-159	
7.0s	160-175	
10.0s	176-191	
작업 없음	192-255	

■ 기하학 보정

성능	변수	기본값
꺼짐	0-15	255
사다리꼴보정	16-31	
곡면 스크린 보정	32-47	
PC-1	48-63	
PC-2	64-79	
PC-3	80-95	
코너 / 핀 쿠션	96-111	
작업 없음	112-255	

■ 커스텀 마스크

PC-1, PC-2 또는 PC-3 를 사용하려면 옵션 업그레이드 키트 (모델 번호 : ET-UK20) 가 필요합니다 .

성능	변수	기본값
꺼짐	0-31	255
PC-1	32-63	
PC-2	64-95	
PC-3	96-127	
작업 없음	128-255	

■ 화면정지

성능	변수	기본값
작업 없음	0-31	128
꺼짐	32-95	
작업 없음	96-159	
켜짐	160-223	
작업 없음	224-255	

■ 컬러, 틸트

성능	변수	기본값
작업 없음	0-31	0
공장 출하 시 기본 설정	32-63	
-31	64	
...	...	
0	128-129	
...	...	
+31	191	
작업 없음	192-255	

■ 래스터 패턴

성능	변수	기본값
작업 없음	0-15	0
꺼짐	16-31	
흰색	32-47	
노랑	48-63	
시안	64-79	
녹색	80-95	
마젠타	96-111	
빨강	112-127	
파랑	128-143	
흑색	144-159	
유저 로고	160-175	
작업 없음	176-255	

■ 렌즈 수평 이동 MSB, 렌즈 수직 이동 MSB, 렌즈 초점조정 MSB, 렌즈 확대 MSB

렌즈 수평 이동 LSB 와 함께 렌즈 수평 이동 MSB 를 작동합니다 .

렌즈 수직 이동 LSB 와 함께 렌즈 수직 이동 MSB 를 작동합니다 .

렌즈 초점조정 LSB 와 함께 렌즈 초점조정 MSB 를 작동합니다 .

렌즈 확대 LSB 와 함께 렌즈 확대 MSB 를 작동합니다 .

성능	변수	기본값
작업 없음	0-15	0
대략적 조정	16-255	

■ 렌즈 수평 이동 LSB, 렌즈 수직 이동 LSB, 렌즈 초점조정 LSB, 렌즈 확대 LSB

렌즈 수평 이동 MSB 와 함께 렌즈 수평 이동 LSB 를 작동합니다 .

렌즈 수직 이동 MSB 와 함께 렌즈 수직 이동 LSB 를 작동합니다 .

렌즈 초점조정 MSB 와 함께 렌즈 초점조정 LSB 를 작동합니다 .

렌즈 확대 MSB 와 함께 렌즈 확대 LSB 를 작동합니다 .

성능	변수	기본값
작업 없음	0-15	0
미세 조정	16-255	

■ 가능 / 입력

“비활성화” 로 설정된 경우, 모든 채널에 대한 작동을 할 수 없게 됩니다.

성능	변수	기본값
비활성화	0-127	0
활성화	128-255	

참고

- Art-Net 기능을 사용하여 프로젝터를 제어하는 동안 리모컨이나 제어 패널 또는 제어 명령어로 프로젝터를 조작하는 경우, DMX 컨트롤러 또는 컴퓨터 응용 프로그램의 설정이 프로젝터의 상태와 다를 수 있습니다. 모든 채널의 컨트롤을 프로젝터에 반영하려면 채널 11의 “가능 / 입력” 을 “비활성화” 으로 설정한 다음, “활성화” 으로 되돌아가십시오.
- 유저 로고 이미지를 만들고 등록하려면 제공된 CD-ROM 에 포함된 “Logo Transfer Software” 를 사용하십시오.

LAN 을 통한 제어 명령어

웹 제어 관리자 권한 암호가 설정된 경우 (보호 모드)

연결

1) 프로젝터의 IP 주소 및 포트 번호 (초기 설정값 = 1024) 를 얻어 프로젝터에 연결을 요청합니다.

- 프로젝터의 메뉴 화면에서 IP 주소와 포트 번호를 모두 얻을 수 있습니다.

IP 주소	[네트워크] 메뉴 → [네트워크 상태] 에서 확인합니다.
포트 번호	[네트워크] 메뉴 → [네트워크 조정] → [명령어 포트] 에서 확인합니다.

2) 프로젝터의 응답을 확인합니다.

	데이터 섹션	공백	모드	공백	무작위 번호 섹션	종료 기호
명령어 예시	“NTCONTROL” (ASCII 문자열)	’ ’ 0x20	’1’ 0x31	’ ’ 0x20	“zzzzzzzz” (ASCII 코드 16 진수)	(CR) 0x0d
데이터 길이	9 바이트	1 바이트	1 바이트	1 바이트	8 바이트	1 바이트

- 모드 : 1 = 보호 모드
- 예 : 보호 모드 중의 응답 (무작위 번호 섹션은 미정의 값입니다)
“NTCONTROL 1 23181e1e” (CR)

3) MD5 알고리즘을 사용하여 다음 데이터에서 32 바이트 해시 값을 생성합니다.

- “xxxxxx:yyyyy:zzzzzzzz”

xxxxxx	웹 제어를 위한 관리자 권한 사용자 이름 (기본 사용자 이름은 “admin1” 입니다)
yyyyy	위 관리자 권한 사용자의 암호 (기본 암호는 “panasonic” 입니다)
zzzzzzzz	2) 단계에서 얻은 8 바이트 무작위 번호

명령어 전송 방법

다음 명령어 형식을 사용하여 전송합니다.

■ 전송된 데이터

	헤더		데이터 섹션	종료 기호
명령어 예시	해시 값 "연결" (➔ 226 페이지)	'0' 0x30	'0' 0x30	제어 명령어 (ASCII 문자열) (CR) 0x0d
데이터 길이	32 바이트	1 바이트	1 바이트	정의되지 않은 길이 1 바이트

- 예 : 전원 공급기 상태 취득 명령의 전송 (해시 값은 기본 사용자 이름, 암호 및 취득한 무작위 번호로부터 계산됩니다)
"dbdd2dabd3d4d68c5dd970ec0c29fa6400QPW" (CR)

■ 수신된 데이터

	헤더		데이터 섹션	종료 기호
명령어 예시	'0' 0x30	'0' 0x30	제어 명령어 (ASCII 문자열)	(CR) 0x0d
데이터 길이	1 바이트	1 바이트	정의되지 않은 길이	1 바이트

- 예 : 프로젝터의 전원이 켜진 상태입니다
"00001" (CR)

■ 오류 응답

	문자열	세부 내용	종료 기호
메시지	"ERR1"	정의되지 않은 제어 명령어	(CR) 0x0d
	"ERR2"	변수 범위 이탈	
	"ERR3"	사용 중인 상태 또는 비허용 기간	
	"ERR4"	시간 초과 또는 비허용 기간	
	"ERR5"	잘못된 데이터 길이	
	"ERRA"	암호 불일치	
데이터 길이	4 바이트	—	1 바이트

웹 제어 관리자 권한 암호가 설정되지 않았습니다 (비보호 모드)

연결

1) 프로젝터의 IP 주소 및 포트 번호 (초기 설정값 = 1024) 를 얻어 프로젝터에 연결을 요청합니다.

- 프로젝터의 메뉴 화면에서 IP 주소와 포트 번호를 모두 얻을 수 있습니다.

IP 주소	[네트워크] 메뉴 → [네트워크 상태] 에서 확인합니다.
포트 번호	[네트워크] 메뉴 → [네트워크 조정] → [명령어 포트] 에서 확인합니다.

2) 프로젝터의 응답을 확인합니다.

	데이터 섹션	공백	모드	종료 기호
명령어 예시	"NTCONTROL" (ASCII 문자열)	' ' 0x20	'0' 0x30	(CR) 0x0d
데이터 길이	9 바이트	1 바이트	1 바이트	1 바이트

- 모드 : 0 = 비보호 모드
- 예 : 비보호 모드 중의 응답
"NTCONTROL 0" (CR)

명령어 전송 방법

다음 명령어 형식을 사용하여 전송합니다.

■ 전송된 데이터

	헤더		데이터 섹션	종료 기호
명령어 예시	'0' 0x30	'0' 0x30	제어 명령어 (ASCII 문자열)	(CR) 0x0d
데이터 길이	1 바이트	1 바이트	정의되지 않은 길이	1 바이트

- 예 : 전원 공급기 상태 취득 명령의 전송
"00QPW" (CR)

■ 수신된 데이터

	헤더		데이터 섹션	종료 기호
명령어 예시	'0' 0x30	'0' 0x30	제어 명령어 (ASCII 문자열)	(CR) 0x0d
데이터 길이	1 바이트	1 바이트	정의되지 않은 길이	1 바이트

- 예 : 프로젝터의 전원이 대기 상태입니다
"00000" (CR)

■ 오류 응답

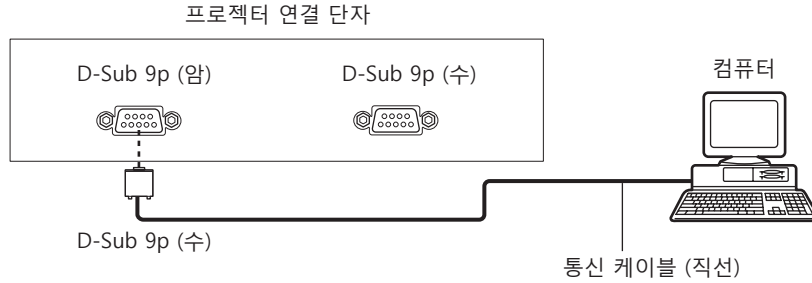
	문자열	세부 내용	종료 기호
메시지	"ERR1"	정의되지 않은 제어 명령어	(CR) 0x0d
	"ERR2"	변수 범위 이탈	
	"ERR3"	사용 중인 상태 또는 비허용 기간	
	"ERR4"	시간 초과 또는 비허용 기간	
	"ERR5"	잘못된 데이터 길이	
	"ERRA"	암호 불일치	
데이터 길이	4 바이트	—	1 바이트

<SERIAL IN>/<SERIAL OUT> 단자

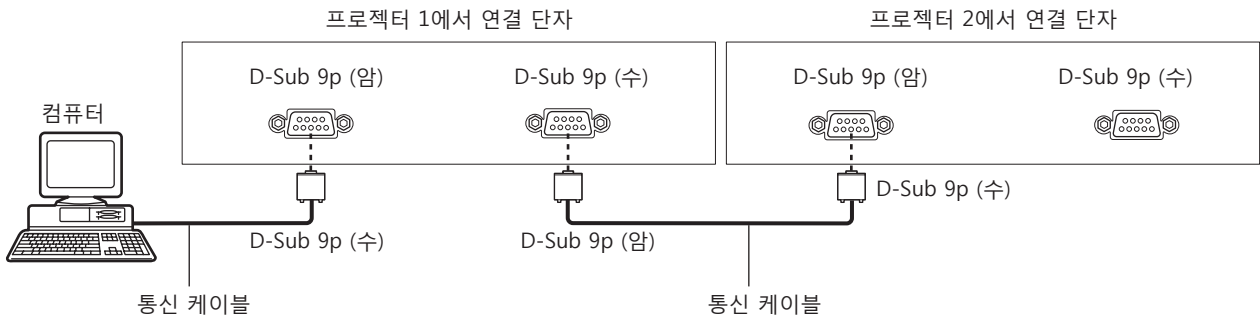
프로젝터의 <SERIAL IN>/<SERIAL OUT> 단자는 RS-232C 와 일치하여 프로젝터를 컴퓨터에 연결할 수 있고, 컴퓨터에서 이 프로젝터를 제어할 수 있습니다.

연결

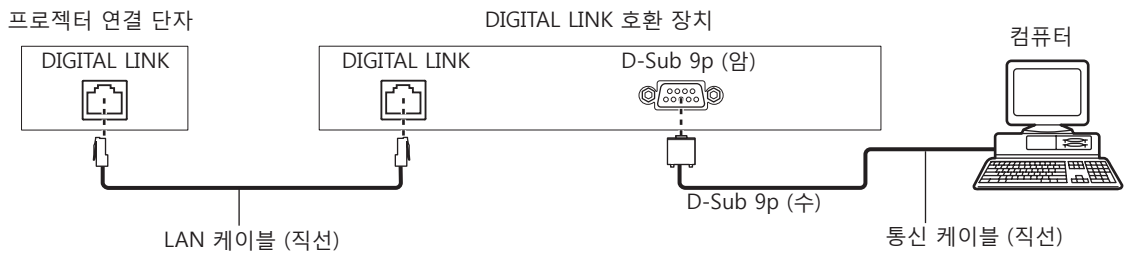
단일 프로젝터



여러 대의 프로젝터



DIGITAL LINK 호환 장치를 사용해서 연결하는 경우



참고

- [RS-232C] (▶ 157 페이지) 의 대상은 연결 방법에 따라 설정해야 합니다.
- DIGITAL LINK 호환 장치를 사용하여 연결할 때 스탠바이모드 프로젝터를 제어하려면 [프로젝터 설정] 메뉴 → [스텐바이모드] (▶ 151 페이지) 를 [표준] 으로 설정합니다.
[스텐바이모드] 가 [ECOLOGY] 로 설정되면 대기 중 프로젝터를 제어할 수 없습니다.

핀 할당 및 신호명

D-Sub 9 핀 (암) 외관	핀 번호	신호명	세부 내용
	(1)	—	NC
	(2)	TXD	전송된 데이터
	(3)	RXD	수신된 데이터
	(4)	—	NC
	(5)	GND	접지
	(6)	—	NC
	(7)	CTS	내부 연결
	(8)	RTS	
	(9)	—	NC

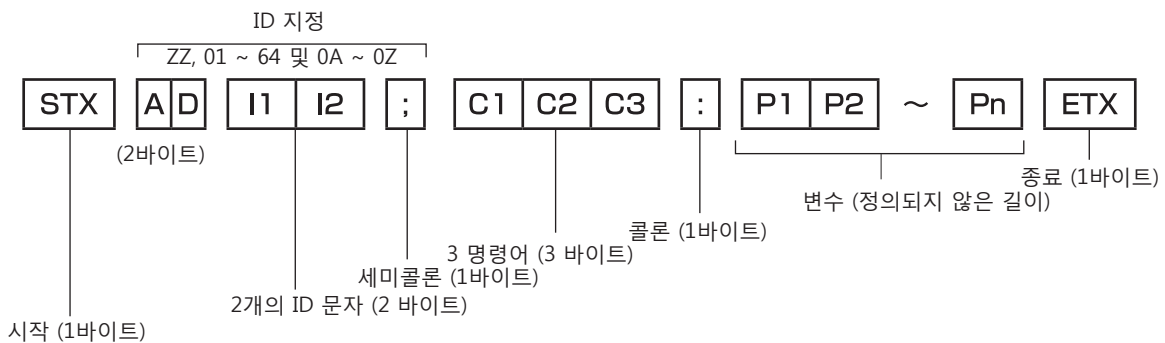
D-Sub 9 핀 (수) 외관	핀 번호	신호명	세부 내용
	(1)	—	NC
	(2)	RXD	수신된 데이터
	(3)	TXD	전송된 데이터
	(4)	—	NC
	(5)	GND	접지
	(6)	—	NC
	(7)	RTS	내부 연결
	(8)	CTS	
	(9)	—	NC

통신 조건 (공장 출하시 초기 설정)

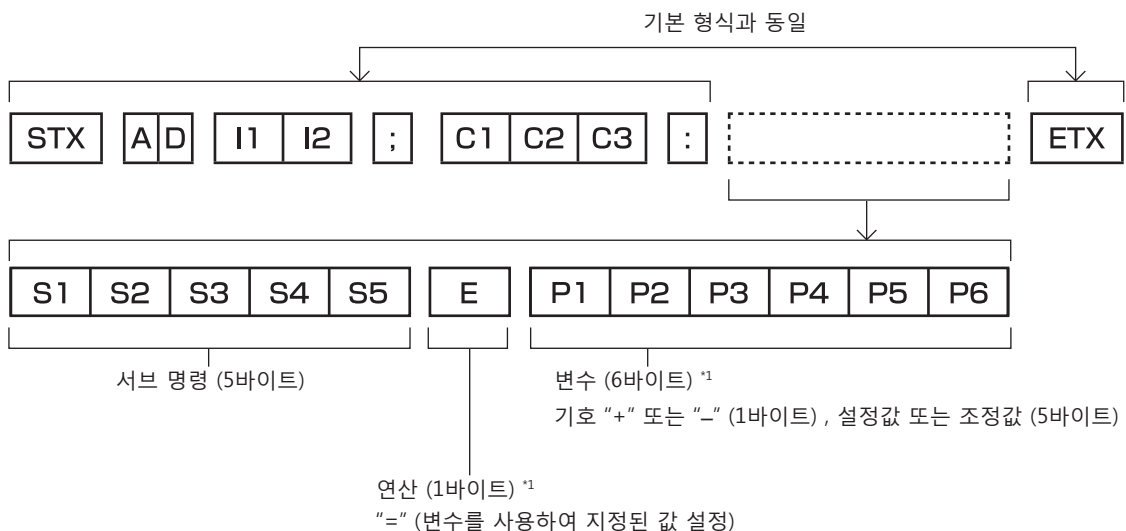
신호 레벨	RS-232C 규격 준수
동기화 방법	비동기
통신 속도	9 600 bps
패리티	없음
문자 길이	8 비트
정지 비트	1 비트
X 변수	없음
S 변수	없음

기본 형식

컴퓨터에서 전송이 STX 로 시작해서 ID, 명령어 , 변수 , ETX 가 순서대로 전송됩니다 . 제어 세부 사항에 따라 변수를 추가하십시오 .



기본 형식 (서브 명령어 사용)



*1 변수가 필요 없는 명령어를 전송할 때는 연산 (E) 과 변수가 필요하지 않습니다 .

주의

- 광원이 점등한 후 명령어를 전송하면 응답이 지연되거나 명령어가 실행되지 않을 수 있습니다. 60 초 후 아무 명령어나 전송하거나 수신해 보십시오.
- 여러 개의 명령어를 전송할 때 다음 명령어를 전송하기 전에 프로젝터로부터 응답을 수신한 후 0.5 초가 경과할 때까지 기다려야 합니다. 변수가 필요 없는 명령어를 전송할 때는 콜론 (:) 이 필요하지 않습니다.

참고

- 명령어를 실행할 수 없는 경우 프로젝터에서 컴퓨터로 "ER401" 응답이 전송됩니다.
- 잘못된 변수를 전송할 경우 프로젝터에서 컴퓨터로 "ER402" 응답이 전송됩니다.
- RS-232C 에서 ID 전송은 ZZ (전체), 01 ~ 64 를 비롯한 0A ~ 0Z 그룹을 지원합니다.
- 명령어가 전용 ID 와 함께 전송되는 경우 다음의 경우에만 응답이 컴퓨터로 전송됩니다.
 - 프로젝터 ID 와 일치합니다
 - ID 가 전체로 지정되고 [응답 (ID 전부)] 은 [켜짐] 으로 설정됩니다.
 - ID 가 그룹으로 지정되고 [응답 (ID 그룹)] 은 [켜짐] 으로 설정됩니다.
- STX 와 ETX 는 문자 코드입니다. 16 진수로 표시된 STX 는 02 이고 , 16 진수로 표시된 ETX 는 03 입니다.

여러 대의 프로젝터가 제어되는 경우

여러 대의 프로젝터가 모두 제어되는 경우

RS-232C 를 통해 여러 대의 프로젝터가 함께 제어되는 경우 다음 설정을 수행하십시오.

- 1) 각 프로젝터에 대해 서로 다른 ID 를 설정합니다.
- 2) 한 대의 프로젝터에서만 [응답 (ID 전부)] 을 [켜짐] 으로 설정합니다.
- 3) 2) 단계에서 설정된 나머지 모든 프로젝터에 대해 [응답 (ID 전부)] 을 [꺼짐] 으로 설정합니다.

여러 대의 프로젝터 모두가 그룹 단위로 제어되는 경우

RS-232C 를 통해 여러 대의 프로젝터가 그룹 단위로 제어되는 경우 다음 설정을 수행하십시오.

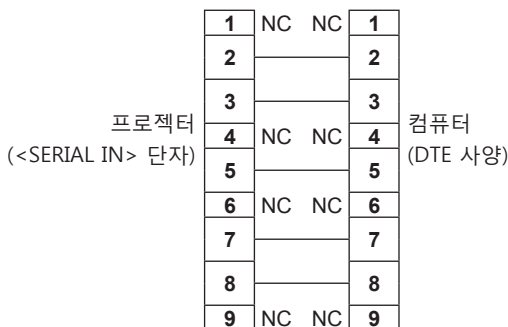
- 1) 각 프로젝터에 대해 서로 다른 ID 를 설정합니다.
- 2) 각 그룹에서 [그룹] 에 대해 동일한 설정을 지정합니다.
- 3) 한 대의 프로젝터에서만 [응답 (ID 그룹)] 을 [켜짐] 으로 설정합니다.
- 4) 3) 단계에서 설정된 나머지 모든 프로젝터에 대해 [응답 (ID 그룹)] 을 [꺼짐] 으로 설정합니다.

참고

- 둘 이상의 프로젝터에서 [응답 (ID 전부)] 가 [켜짐] 으로 설정된 경우 응답이 올바르지 않습니다.
- 여러 그룹을 설정하는 경우 각 그룹에서 한 대의 프로젝터에서만 [응답 (ID 그룹)] 을 [켜짐] 으로 설정합니다. 같은 그룹의 둘 이상의 프로젝터에서 [응답 (ID 그룹)] 가 [켜짐] 으로 설정된 경우 응답이 올바르지 않습니다.

케이블 사양

컴퓨터에 연결된 경우



여러 대의 프로젝터가 연결된 경우



제어 명령어

다음 표에는 컴퓨터를 사용하여 프로젝터를 제어하기 위해 사용할 수 있는 명령어가 나와 있습니다.

■ 프로젝터 제어 명령어

명령어	세부 내용	변수 / 응답 문자열	참조 (변수)
PON	전원 켜기	—	전원이 켜졌는지 확인하려면 "전원 질의" 명령어를 사용하십시오.
POF	전원 대기		
QPW	전원 질의	000 001	스탠바이 전원 켜기
IIS	입력 신호 전환	RG1 RG2 DVI HD1 DL1 SD1 SD2	RGB1 RGB2 DVI-D HDMI DIGITAL LINK SDI1 SDI2
OSH	셔터 제어	0	열기
QSH	셔터 상태 질의	1	닫기
VSE	화면 비율 스위치	0 1 2 5	표준 / MID 자동 / 자동 4:3 16:9 등배
QSE	화면 비율 설정 질의	6 9 10	HV-FIT H-FIT V-FIT
OPP	P IN P 실행	0 1	꺼짐 사용자 1
QPP	P IN P 설정 질의	2 3	사용자 2 사용자 3
OCS	서브 메모리 전환	01 - 96	서브 메모리 번호
QSB	서브 메모리 상태 질의		

■ 프로젝터 제어 명령어 (서브 명령 포함)

명령어	서브 명령	세부 내용	참조
VXX	RYC11	RGB1 입력 설정	+00000 = RGB/YP _B P _R , +00001 = Y/C, +00002 = VIDEO

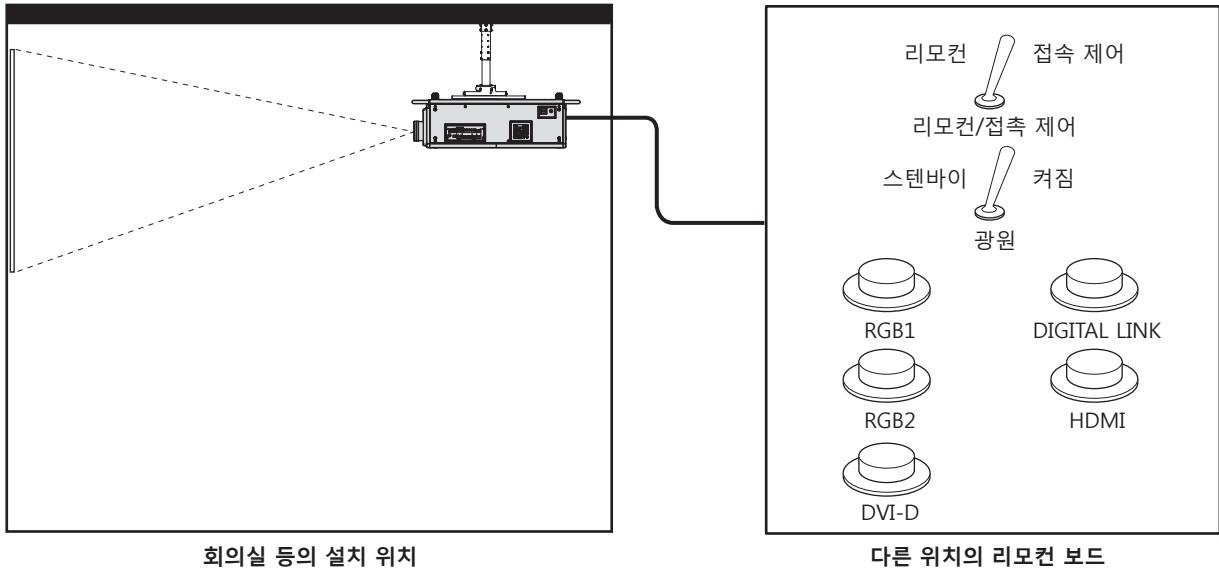
■ 렌즈 제어 명령어

명령어	서브 명령	세부 내용	참조
VXX	LNSI2	렌즈 H 이동	+00000 = 미세 조정 1+, +00001 = 미세 조정 1-, +00100 = 미세 조정 2+, +00101 = 미세 조정 2-, +00200 = 거친 조정 +, +00201 = 거친 조정 -
VXX	LNSI3	렌즈 V 이동	
VXX	LNSI4	렌즈 초점	
VXX	LNSI5	렌즈 줌	

<REMOTE 2 IN> 단자

리모컨 신호가 프로젝터에 닿을 수 없는 곳에 있는 제어 패널에서 원격으로 (외부 접속으로) 프로젝터를 제어할 수 있습니다.

프로젝터의 연결 단자에 있는 <REMOTE 2 IN> 단자를 사용하여 제어 패널에 연결하십시오.



회의실 등의 설치 위치

다른 위치의 리모컨 보드

핀 할당 및 신호명

D-Sub 9 핀 외관	핀 번호	신호명	개방 (H)	짧음 (L)
	(1)	GND	—	GND
	(2)	POWER	꺼짐	켜짐
	(3)	RGB1	기타	RGB1
	(4)	RGB2	기타	RGB2
	(5)	DIGITAL LINK	기타	DIGITAL LINK
	(6)	HDMI	기타	HDMI
	(7)	DVI-D	기타	DVI-D
	(8)	SHUTTER	꺼짐	켜짐
	(9)	가능 / 입력	리모컨으로 제어	외부 접속으로 제어

주의

- 제어할 때 핀 (1) 과 (9) 를 단락시키십시오.
- 핀 (1) 과 (9) 를 단락시키면 제어 패널 및 리모컨의 다음 버튼이 비활성화됩니다. RS-232C 명령과 이러한 기능에 해당하는 네트워크 기능도 해제됩니다.
 - 전원 켜기 <I> 버튼 및 전원 대기 <O> 버튼, <SHUTTER> 버튼
- 핀 (1) 과 (9) 를 단락시킨 경우 핀 (3) ~ (7) 과 핀 (1) 이 단락되면 제어 패널과 리모컨에서 다음의 버튼이 비활성화됩니다. RS-232C 명령과 이러한 기능에 해당하는 네트워크 기능도 해제됩니다.
 - 전원 켜기 <I> 버튼, 전원 대기 <O> 버튼, <RGB1> 버튼, <RGB2> 버튼, <DIGITAL LINK> 버튼, <DVI-D> 버튼, <HDMI> 버튼, <SDI 1/2> 버튼 또는 <SDI> 버튼, <INPUT MENU> 버튼, <SHUTTER> 버튼

참고

- 핀 (2)~ 핀 (8) 설정의 경우 [REMOTE 2 설정] 를 [사용자] 로 설정하면 변경사항을 작성할 수 있습니다. (▶ 159 페이지)

2 개 창 표시 조합 목록

✓: P IN P (픽쳐 인 픽쳐) 조합이 가능합니다 .

▲: 동일 주파수를 통해 P IN P (픽쳐 인 픽쳐) 조합이 가능합니다 .

—: P IN P (픽쳐 인 픽쳐) 조합이 불가능합니다

메인 창		서브 창					
		RGB1			RGB2		
		정지 이미지	동영상 이미지 ^{*1}	Y/C	비디오	정지 이미지	동영상 이미지 ^{*1}
RGB1 입력	정지 이미지 신호	—	—	—	—	✓	✓
	동영상 이미지 신호 ^{*1}	—	—	—	—	✓	▲
	Y/C 신호	—	—	—	—	✓	▲
	비디오 신호	—	—	—	—	✓	▲
RGB2 입력	정지 이미지 신호	✓	✓	✓	✓	—	—
	동영상 이미지 신호 ^{*1}	✓	▲	▲	▲	—	—
DVI-D 입력	정지 이미지 신호 ^{*2}	✓	✓	✓	✓	✓	✓
	동영상 이미지 신호 ^{*3}	✓	▲	▲	▲	✓	▲
HDMI 입력	정지 이미지 신호 ^{*2}	✓	✓	✓	✓	✓	✓
	동영상 이미지 신호 ^{*3}	✓	▲	▲	▲	✓	▲
SDI1 입력		✓	▲	▲	▲	✓	▲
SDI2 입력		✓	▲	▲	▲	✓	▲
듀얼 링크 SDI ^{*4}		—	—	▲	▲	—	—

메인 창		서브 창						
		DVI-D		HDMI		SDI1	SDI2	듀얼 링크 SDI ^{*4}
		정지 이미지 ^{*2}	동영상 이미지 ^{*3}	정지 이미지 ^{*2}	동영상 이미지 ^{*3}			
RGB1 입력	정지 이미지 신호	✓	✓	✓	✓	✓	✓	—
	동영상 이미지 신호 ^{*1}	✓	▲	✓	▲	▲	▲	—
	Y/C 신호	✓	▲	✓	▲	▲	▲	▲
	비디오 신호	✓	▲	✓	▲	▲	▲	▲
RGB2 입력	정지 이미지 신호	✓	✓	✓	✓	✓	✓	—
	동영상 이미지 신호 ^{*1}	✓	▲	✓	▲	▲	▲	—
DVI-D 입력	정지 이미지 신호 ^{*2}	—	—	✓	✓	✓	—	—
	동영상 이미지 신호 ^{*3}	—	—	✓	▲	▲	—	—
HDMI 입력	정지 이미지 신호 ^{*2}	✓	✓	—	—	—	✓	—
	동영상 이미지 신호 ^{*3}	✓	▲	—	—	—	▲	—
SDI1 입력		✓	▲	—	—	—	▲	—
SDI2 입력		—	—	✓	▲	▲	—	—
듀얼 링크 SDI ^{*4}		—	—	—	—	—	—	—

*1 480i, 480p, 576i, 576p, 720/60p, 720/50p, 1080/60i, 1080/50i, 1080/24sF, 1080/24p, 1080/25p, 1080/30p, 1080/50p, 1080/60p

*2 640 x 480 - 1 920 x 1 200

비인터레이스 신호, 도트 클럭 주파수: 25 MHz - 162 MHz

*3 480p, 576p, 720/60p, 720/50p, 1080/60i, 1080/50i, 1080/24sF, 1080/24p, 1080/25p, 1080/30p, 1080/50p, 1080/60p 만 지원

*4 듀얼 링크 HD-SDI, 듀얼 링크 3G-SDI

참고

- ▲ 조합에서 서로 다른 주파수의 신호로 P IN P 가 수행되는 경우, 서브 창의 이미지가 표시되지 않습니다 .
- DIGITAL LINK 및 다른 입력의 조합으로 된 이미지는 P IN P 에서 표시할 수 없습니다 .

조작 설정 비밀번호

패스워드를 초기화하려면 구입처에 문의하여 주시기 바랍니다.

업그레이드 키트

옵션 업그레이드 키트 (모델 번호 : ET-UK20) 가 적용된 경우 다음 기능이 확장 지원됩니다.

기능	표준 상태	업그레이드 키트가 적용된 경우
[수직 사다리꼴 보정]의 조정 범위	최대 $\pm 40^{\circ*1}$	최대 $\pm 45^{\circ*1}$
[수평 사다리꼴 보정]의 조정 범위	최대 $\pm 15^{\circ*1}$	최대 $\pm 40^{\circ*1}$
[곡면 스크린 보정]의 조정 범위	수직 원호, 최대 $\pm 50^{\circ*1}$ 수평 원호, 최대 $\pm 50^{\circ*1}$	수직 원호, 최대 $\pm 100^{\circ*1}$ 수평 원호, 최대 $\pm 100^{\circ*1}$
[핀 쿠션]의 조정 범위	최대 $\pm 50^{\circ*1}$	최대 $\pm 100^{\circ*1}$
[커스텀 마스킹]	사용할 수 없습니다.	이미지가 옵션 형태로 마스크됩니다.
[PC 보정] / [균일도]	사용할 수 없습니다.	전체 화면의 밝기와 색 불균일성을 보정합니다.

*1 메뉴의 조정 범위. 가능한 투사 범위에 대해서는 "[기하학 보정] 투사 범위" (▶ 36 페이지) 을 참조하십시오.

호환성 있는 신호 목록

다음 표는 이 프로젝터가 투사할 수 있는 비디오 신호를 지정합니다. SDI 신호에 대한 자세한 내용은 "싱글 링크 SDI 호환 신호 목록" (▶ 238 페이지) 및 "듀얼 링크 SDI 호환 신호 목록" (▶ 239 페이지) 을 참조하십시오.

- 형식을 나타내는 기호는 다음과 같습니다.
 - V: VIDEO, Y/C
 - R: RGB (아날로그)
 - Y: YC_BC_R/YP_BP_R (아날로그)
 - D: DVI-D
 - H: HDMI
- 다음과 같이 플러그 앤 플레이 열의 각 항목에 따라 입력합니다.
 - RGB2: RGB2 입력
 - DVI-D: DVI-D 입력
 - HDMI/DL: HDMI 입력, DIGITAL LINK 입력

신호명 (신호 형식)	해상도 (도트)	스캐닝 주파수		도트 클록 주파수 (MHz)	형식	플러그 앤 플레이 *1				
		수평 (kHz)	수직 (Hz)			RGB2	DVI-D			HDMI/ DL
							EDID1	EDID2	EDID3	
NTSC/NTSC4.43/ PAL-M/PAL60	720 x 480i	15.7	59.9	—	V	—	—	—	—	—
PAL/PAL-N/SECAM	720 x 576i	15.6	50.0	—	V	—	—	—	—	—
480/60i	720 x 480i	15.7	59.9	13.5	R/Y	—	—	—	—	—
576/50i	720 x 576i	15.6	50.0	13.5	R/Y	—	—	—	—	—
480/60i	720 (1 440) x 480i ²	15.7	59.9	27.0	D/H	—	—	—	—	—
576/50i	720 (1 440) x 576i ²	15.6	50.0	27.0	D/H	—	—	—	—	—
480/60p	720 x 480	31.5	59.9	27.0	R/Y/D/H	—	✓	—	✓	✓
576/50p	720 x 576	31.3	50.0	27.0	R/Y/D/H	—	✓	—	✓	✓
720/60p	1 280 x 720	45.0	60.0	74.3	R/Y/D/H	—	✓	—	✓	✓
720/50p	1 280 x 720	37.5	50.0	74.3	R/Y/D/H	—	✓	—	✓	✓
1080/60i	1 920 x 1 080i	33.8	60.0	74.3	R/Y/D/H	—	✓	—	✓	✓
1080/50i	1 920 x 1 080i	28.1	50.0	74.3	R/Y/D/H	—	✓	—	✓	✓
1080/24p	1 920 x 1 080	27.0	24.0	74.3	R/Y/D/H	—	✓	—	✓	✓
1080/24sF	1 920 x 1 080i	27.0	48.0	74.3	R/Y/D/H	—	—	—	—	—
1080/25p	1 920 x 1 080	28.1	25.0	74.3	R/Y/D/H	—	✓	—	✓	—
1080/30p	1 920 x 1 080	33.8	30.0	74.3	R/Y/D/H	—	—	—	—	—
1080/60p	1 920 x 1 080	67.5	60.0	148.5	R/Y/D/H	—	✓	—	✓	✓
1080/50p	1 920 x 1 080	56.3	50.0	148.5	R/Y/D/H	—	✓	—	✓	✓
640 x 400/70	640 x 400	31.5	70.1	25.2	R/D/H	—	—	—	—	—
640 x 400/85	640 x 400	37.9	85.1	31.5	R/D/H	—	—	—	—	—
640 x 480/60	640 x 480	31.5	59.9	25.2	R/D/H	✓	✓	✓	✓	✓
640 x 480/67	640 x 480	35.0	66.7	30.2	R/D/H	—	—	—	—	—
640 x 480/73	640 x 480	37.9	72.8	31.5	R/D/H	✓	—	✓	✓	✓
640 x 480/75	640 x 480	37.5	75.0	31.5	R/D/H	✓	—	✓	✓	✓
640 x 480/85	640 x 480	43.3	85.0	36.0	R/D/H	—	—	—	—	—
800 x 600/56	800 x 600	35.2	56.3	36.0	R/D/H	✓	—	✓	✓	✓
800 x 600/60	800 x 600	37.9	60.3	40.0	R/D/H	✓	—	✓	✓	✓
800 x 600/72	800 x 600	48.1	72.2	50.0	R/D/H	✓	—	✓	✓	✓
800 x 600/75	800 x 600	46.9	75.0	49.5	R/D/H	✓	—	✓	✓	✓
800 x 600/85	800 x 600	53.7	85.1	56.3	R/D/H	—	—	—	—	—
832 x 624/75	832 x 624	49.7	74.6	57.3	R/D/H	✓	—	✓	✓	✓
1024 x 768/50	1 024 x 768	39.6	50.0	51.9	R/D/H	—	—	—	—	—
1024 x 768/60	1 024 x 768	48.4	60.0	65.0	R/D/H	✓	—	✓	✓	✓
1024 x 768/70	1 024 x 768	56.5	70.1	75.0	R/D/H	✓	—	✓	✓	✓
1024 x 768/75	1 024 x 768	60.0	75.0	78.8	R/D/H	✓	—	✓	✓	✓

7 장 부록 — 기술 정보

신호명 (신호 형식)	해상도 (도트)	스캐닝 주파수		도트 클럭 주파수 (MHz)	형식	플러그 앤 플레이 *1				
		수평 (kHz)	수직 (Hz)			RGB2	DVI-D			HDMI/ DL
							EDID1	EDID2	EDID3	
1024 x 768/82	1 024 x 768	65.5	81.6	86.0	R/D/H	—	—	—	—	—
1024 x 768/85	1 024 x 768	68.7	85.0	94.5	R/D/H	—	—	—	—	—
1024 x 768/100	1 024 x 768 ³	81.4	100.0	113.3	R/D/H	—	—	—	—	—
1024 x 768/120	1 024 x 768 ³	98.8	120.0	139.1	R/D/H	✓	—	✓	✓	✓
1152 x 864/60	1 152 x 864	53.7	60.0	81.6	R/D/H	—	—	—	—	—
1152 x 864/70	1 152 x 864	64.0	70.0	94.2	R/D/H	—	—	—	—	—
1152 x 864/75	1 152 x 864	67.5	75.0	108.0	R/D/H	—	—	—	—	—
1152 x 864/85	1 152 x 864	77.1	85.0	119.7	R/D/H	—	—	—	—	—
1152 x 870/75	1 152 x 870	68.7	75.1	100.0	R/D/H	✓	—	✓	✓	✓
1280 x 720/50	1 280 x 720	37.1	49.8	60.5	R/D/H	—	—	—	—	—
1280 x 720/60	1 280 x 720	44.8	59.9	74.5	R/D/H	—	—	—	—	—
1280 x 720/100	1 280 x 720 ³	76.3	100.0	131.8	R/D/H	—	—	—	—	—
1280 x 720/120	1 280 x 720 ³	92.6	120.0	161.6	R/D/H	—	—	—	—	—
1280 x 768/50	1 280 x 768	39.6	49.9	65.3	R/D/H	—	—	—	—	—
1280 x 768/60	1 280 x 768	47.8	59.9	79.5	R/D/H	—	—	—	—	—
	1 280 x 768 ⁴	47.4	60.0	68.3	R/D/H	—	—	—	—	—
1280 x 768/75	1 280 x 768	60.3	74.9	102.3	R/D/H	—	—	—	—	—
1280 x 768/85	1 280 x 768	68.6	84.8	117.5	R/D/H	—	—	—	—	—
1280 x 800/50	1 280 x 800	41.3	50.0	68.0	R/D/H	—	—	—	—	—
1280 x 800/60	1 280 x 800	49.7	59.8	83.5	R/D/H	—	—	—	—	—
	1 280 x 800 ⁴	49.3	59.9	71.0	R/D/H	—	—	—	—	—
1280 x 800/75	1 280 x 800	62.8	74.9	106.5	R/D/H	—	—	—	—	—
1280 x 800/85	1 280 x 800	71.6	84.9	122.5	R/D/H	—	—	—	—	—
1280 x 960/60	1 280 x 960	60.0	60.0	108.0	R/D/H	—	—	—	—	—
1280 x 1024/50	1 280 x 1 024	52.4	50.0	88.0	R/D/H	—	—	—	—	—
1280 x 1024/60	1 280 x 1 024	64.0	60.0	108.0	R/D/H	—	—	—	—	—
1280 x 1024/66	1 280 x 1 024	72.3	66.3	125.0	R/D/H	—	—	—	—	—
1280 x 1024/72	1 280 x 1 024	78.2	72.0	135.1	R/D/H	—	—	—	—	—
1280 x 1024/75	1 280 x 1 024	80.0	75.0	135.0	R/D/H	✓	—	✓	✓	✓
1280 x 1024/85	1 280 x 1 024	91.1	85.0	157.5	R/D/H	—	—	—	—	—
1366 x 768/50	1 366 x 768	39.6	49.9	69.0	R/D/H	—	—	—	—	—
1366 x 768/60	1 366 x 768	47.7	59.8	85.5	R/D/H	—	—	—	—	—
1400 x 1050/50	1 400 x 1 050	54.1	50.0	99.9	R/D/H	—	—	—	—	—
1400 x 1050/60	1 400 x 1 050	64.0	60.0	108.0	R/D/H	—	—	—	—	—
	1 400 x 1 050	65.2	60.0	122.6	R/D/H	✓	—	✓	✓	✓
	1 400 x 1 050	65.3	60.0	121.8	R/D/H	—	—	—	—	—
1400 x 1050/72	1 400 x 1 050	78.8	72.0	149.3	R/D/H	—	—	—	—	—
1400 x 1050/75	1 400 x 1 050	82.2	75.0	155.9	R/D/H	—	—	—	—	—
1440 x 900/50	1 440 x 900	46.3	49.9	86.8	R/D/H	—	—	—	—	—
1440 x 900/60	1 440 x 900	55.9	59.9	106.5	R/D/H	—	—	—	—	—
1600 x 900/50	1 600 x 900	46.4	49.9	96.5	R/D/H	—	—	—	—	—
1600 x 900/60	1 600 x 900	55.9	60.0	119.0	R/D/H	✓	—	✓	✓	✓
1600 x 1200/50	1 600 x 1 200	61.8	49.9	131.5	R/D/H	—	—	—	—	—
1600 x 1200/60	1 600 x 1 200	75.0	60.0	162.0	R/D/H	✓	—	✓	✓	✓
1680 x 1050/50	1 680 x 1 050	54.1	50.0	119.5	R/D/H	—	—	—	—	—
1680 x 1050/60	1 680 x 1 050	65.3	60.0	146.3	R/D/H	—	—	—	—	—
1920 x 1080/50	1 920 x 1 080	55.6	49.9	141.5	R/D/H	—	—	—	—	—
1920 x 1080/60	1 920 x 1 080 ⁴	66.6	59.9	138.5	R/D/H	—	—	—	—	—
	1 920 x 1 080 ⁵	67.2	60.0	173.0	R	—	—	—	—	—
1920 x 1200/50	1 920 x 1 200	61.8	49.9	158.3	R/D/H	—	—	—	—	—
1920 x 1200/60	1 920 x 1 200 ⁵	74.6	59.9	193.3	R	—	—	—	—	—

7 장 부록 — 기술 정보

신호명 (신호 형식)	해상도 (도트)	스캐닝 주파수		도트 클럭 주파수 (MHz)	형식	플러그 앤 플레이 ^{*1}				
		수평 (kHz)	수직 (Hz)			RGB2	DVI-D			HDMI/ DL
							EDID1	EDID2	EDID3	
1920 x 1200/60RB	1 920 x 1 200 ^{*4}	74.0	60.0	154.0	R/D/H	✓	—	✓	✓ ^{*6}	✓ ^{*6}

*1 플러그 앤 플레이 열에 ✓가 있는 신호는 프로젝트의 EDID (확장된 표시 ID 데이터)에 설명된 신호입니다. 플러그 앤 플레이 열에 ✓가 없는 신호도 포맷 열에 설명이 되어 있다면 입력할 수 있습니다. 플러그 앤 플레이 열에 ✓가 없는 신호의 경우 프로젝트가 지원하더라도 컴퓨터에서 해상도를 선택할 수 없는 경우가 있습니다.

*2 Pixel-Repetition 신호 (도트 클럭 주파수 27.0 MHz) 전용

*3 [3D 방식전환] 이 [자동]으로 설정된 경우, 프레임 순차 방식으로 3D 이미지가 표시됩니다. 2D 로 이미지를 표시하려면 [3D 방식전환] 을 [2D] 로 설정하십시오.

*4 VESA CVT-RB (Reduced Blanking) 규격 준수

*5 이미지 처리 회로에서 픽셀을 샘플링하고 이미지를 투사합니다.

*6 PT-RZ31K 전용

참고

- 다른 해상도를 가진 신호는 표시 도트 수로 변환됩니다. 표시 도트 수는 다음과 같습니다.
 - PT-RZ31K: 1 920 x 1 200
 - PT-RS30K: 1 400 x 1 050
- 해상도 끝에 있는 “i” 는 인터레이스된 신호임을 나타냅니다.
- 인터레이스된 신호가 연결되면 투사된 이미지에 플리커가 발생할 수 있습니다.
- DIGITAL LINK 입력 호환 신호는 HDMI 입력 호환 신호와 같습니다.

싱글 링크 SDI 호환 신호 목록

다음 표는 이 프로젝트가 투사할 수 있는 싱글 링크 SDI 신호를 지정합니다.

신호명 (신호 형식)	해상도 (도트)	스캐닝 주파수		도트 클럭 주파수 (MHz)	형식	컬러 형식	샘플링
		수평 (kHz)	수직 (Hz)				
480/60i	720 x 480i	15.7	59.9	27.0	SD-SDI	YCbCr	4:2:2 10 비트
576/50i	720 x 576i	15.6	50.0	27.0	SD-SDI	YCbCr	4:2:2 10 비트
720/60p	1 280 x 720	45.0	60.0 ^{*1}	74.3	HD-SDI	YPbPr	4:2:2 10 비트
720/50p	1 280 x 720	37.5	50.0	74.3	HD-SDI	YPbPr	4:2:2 10 비트
1080/60i	1 920 x 1 080i	33.8	60.0 ^{*1}	74.3	HD-SDI	YPbPr	4:2:2 10 비트
	1 920 x 1 080i	33.8	60.0 ^{*1}	74.3	3G-SDI Level-A	RGB	4:4:4 10 비트
	1 920 x 1 080i	33.8	60.0 ^{*1}	74.3	3G-SDI Level-B	RGB	4:4:4 10 비트
	1 920 x 1 080i	33.8	60.0 ^{*1}	74.3	3G-SDI Level-A	RGB	4:4:4 12 비트
	1 920 x 1 080i	33.8	60.0 ^{*1}	74.3	3G-SDI Level-B	RGB	4:4:4 12 비트
1080/50i	1 920 x 1 080i	28.1	50.0	74.3	HD-SDI	YPbPr	4:2:2 10 비트
	1 920 x 1 080i	28.1	50.0	74.3	3G-SDI Level-A	RGB	4:4:4 10 비트
	1 920 x 1 080i	28.1	50.0	74.3	3G-SDI Level-B	RGB	4:4:4 10 비트
	1 920 x 1 080i	28.1	50.0	74.3	3G-SDI Level-A	RGB	4:4:4 12 비트
	1 920 x 1 080i	28.1	50.0	74.3	3G-SDI Level-B	RGB	4:4:4 12 비트
1080/24p	1 920 x 1 080	27.0	24.0 ^{*1}	74.3	HD-SDI	YPbPr	4:2:2 10 비트
	1 920 x 1 080	27.0	24.0 ^{*1}	74.3	3G-SDI Level-A	RGB	4:4:4 10 비트
	1 920 x 1 080	27.0	24.0 ^{*1}	74.3	3G-SDI Level-B	RGB	4:4:4 10 비트
	1 920 x 1 080	27.0	24.0 ^{*1}	74.3	3G-SDI Level-A	RGB	4:4:4 12 비트
	1 920 x 1 080	27.0	24.0 ^{*1}	74.3	3G-SDI Level-B	RGB	4:4:4 12 비트
1080/24sF	1 920 x 1 080i	27.0	48.0 ^{*1}	74.3	HD-SDI	YPbPr	4:2:2 10 비트
	1 920 x 1 080i	27.0	48.0 ^{*1}	74.3	3G-SDI Level-A	RGB	4:4:4 10 비트
	1 920 x 1 080i	27.0	48.0 ^{*1}	74.3	3G-SDI Level-B	RGB	4:4:4 10 비트
	1 920 x 1 080i	27.0	48.0 ^{*1}	74.3	3G-SDI Level-A	RGB	4:4:4 12 비트
	1 920 x 1 080i	27.0	48.0 ^{*1}	74.3	3G-SDI Level-B	RGB	4:4:4 12 비트
1080/25p	1 920 x 1 080	28.1	25.0	74.3	HD-SDI	YPbPr	4:2:2 10 비트
	1 920 x 1 080	28.1	25.0	74.3	3G-SDI Level-A	RGB	4:4:4 10 비트
	1 920 x 1 080	28.1	25.0	74.3	3G-SDI Level-B	RGB	4:4:4 10 비트
	1 920 x 1 080	28.1	25.0	74.3	3G-SDI Level-A	RGB	4:4:4 12 비트
	1 920 x 1 080	28.1	25.0	74.3	3G-SDI Level-B	RGB	4:4:4 12 비트

7 장 부록 — 기술 정보

신호명 (신호 형식)	해상도 (도트)	스캐닝 주파수		도트 클럭 주파수 (MHz)	형식	컬러 형식	샘플링
		수평 (kHz)	수직 (Hz)				
1080/30p	1 920 x 1 080	33.8	30.0 ^{*1}	74.3	HD-SDI	YPbPr	4:2:2 10 비트
	1 920 x 1 080	33.8	30.0 ^{*1}	74.3	3G-SDI Level-A	RGB	4:4:4 10 비트
	1 920 x 1 080	33.8	30.0 ^{*1}	74.3	3G-SDI Level-B	RGB	4:4:4 10 비트
	1 920 x 1 080	33.8	30.0 ^{*1}	74.3	3G-SDI Level-A	RGB	4:4:4 12 비트
	1 920 x 1 080	33.8	30.0 ^{*1}	74.3	3G-SDI Level-B	RGB	4:4:4 12 비트
1080/60p	1 920 x 1 080	67.5	60.0 ^{*1}	148.5	3G-SDI Level-A	YPbPr	4:2:2 10 비트
	1 920 x 1 080	67.5	60.0 ^{*1}	148.5	3G-SDI Level-B	YPbPr	4:2:2 10 비트
1080/50p	1 920 x 1 080	56.3	50.0	148.5	3G-SDI Level-A	YPbPr	4:2:2 10 비트
	1 920 x 1 080	56.3	50.0	148.5	3G-SDI Level-B	YPbPr	4:2:2 10 비트
2K/24p	2 048 x 1 080	27.0	24.0 ^{*1}	74.3	3G-SDI Level-A	RGB	4:4:4 10 비트
	2 048 x 1 080	27.0	24.0 ^{*1}	74.3	3G-SDI Level-B	RGB	4:4:4 10 비트
	2 048 x 1 080	27.0	24.0 ^{*1}	74.3	3G-SDI Level-A	RGB	4:4:4 12 비트
	2 048 x 1 080	27.0	24.0 ^{*1}	74.3	3G-SDI Level-B	RGB	4:4:4 12 비트
	2 048 x 1 080	27.0	24.0 ^{*1}	74.3	3G-SDI Level-A	XYZ	4:4:4 12 비트
	2 048 x 1 080	27.0	24.0 ^{*1}	74.3	3G-SDI Level-B	XYZ	4:4:4 12 비트
2K/25p	2 048 x 1 080	28.1	25.0	74.3	3G-SDI Level-A	RGB	4:4:4 10 비트
	2 048 x 1 080	28.1	25.0	74.3	3G-SDI Level-B	RGB	4:4:4 10 비트
	2 048 x 1 080	28.1	25.0	74.3	3G-SDI Level-A	RGB	4:4:4 12 비트
	2 048 x 1 080	28.1	25.0	74.3	3G-SDI Level-B	RGB	4:4:4 12 비트
	2 048 x 1 080	28.1	25.0	74.3	3G-SDI Level-A	XYZ	4:4:4 12 비트
	2 048 x 1 080	28.1	25.0	74.3	3G-SDI Level-B	XYZ	4:4:4 12 비트
2K/30p	2 048 x 1 080	33.8	30.0 ^{*1}	74.3	3G-SDI Level-A	RGB	4:4:4 10 비트
	2 048 x 1 080	33.8	30.0 ^{*1}	74.3	3G-SDI Level-B	RGB	4:4:4 10 비트
	2 048 x 1 080	33.8	30.0 ^{*1}	74.3	3G-SDI Level-A	RGB	4:4:4 12 비트
	2 048 x 1 080	33.8	30.0 ^{*1}	74.3	3G-SDI Level-B	RGB	4:4:4 12 비트
	2 048 x 1 080	33.8	30.0 ^{*1}	74.3	3G-SDI Level-A	XYZ	4:4:4 12 비트
	2 048 x 1 080	33.8	30.0 ^{*1}	74.3	3G-SDI Level-B	XYZ	4:4:4 12 비트
2K/48p	2 048 x 1 080	54.0	48.0 ^{*1}	148.5	3G-SDI Level-A	YPbPr	4:2:2 10 비트
	2 048 x 1 080	54.0	48.0 ^{*1}	148.5	3G-SDI Level-B	YPbPr	4:2:2 10 비트
2K/50p	2 048 x 1 080	56.3	50.0	148.5	3G-SDI Level-A	YPbPr	4:2:2 10 비트
	2 048 x 1 080	56.3	50.0	148.5	3G-SDI Level-B	YPbPr	4:2:2 10 비트
2K/60p	2 048 x 1 080	67.5	60.0 ^{*1}	148.5	3G-SDI Level-A	YPbPr	4:2:2 10 비트
	2 048 x 1 080	67.5	60.0 ^{*1}	148.5	3G-SDI Level-B	YPbPr	4:2:2 10 비트

*1 1/1.001x 수직 주사 주파수가 있는 신호도 지원됩니다.

듀얼 링크 SDI 호환 신호 목록

다음 표는 이 프로젝터가 투사할 수 있는 듀얼 링크 SDI 신호를 지정합니다.

신호명 (신호 형식)	해상도 (도트)	스캐닝 주파수		도트 클럭 주파수 (MHz)	형식	컬러 형식	샘플링
		수평 (kHz)	수직 (Hz)				
1080/60i	1 920 x 1 080i	33.8	60.0 ^{*1}	74.3	HD-SDI	RGB	4:4:4 10 비트
	1 920 x 1 080i	33.8	60.0 ^{*1}	74.3	HD-SDI	RGB	4:4:4 12 비트
1080/50i	1 920 x 1 080i	28.1	50.0	74.3	HD-SDI	RGB	4:4:4 10 비트
	1 920 x 1 080i	28.1	50.0	74.3	HD-SDI	RGB	4:4:4 12 비트
1080/24p	1 920 x 1 080	27.0	24.0 ^{*1}	74.3	HD-SDI	RGB	4:4:4 10 비트
	1 920 x 1 080	27.0	24.0 ^{*1}	74.3	HD-SDI	RGB	4:4:4 12 비트
1080/24sF	1 920 x 1 080i	27.0	48.0 ^{*1}	74.3	HD-SDI	RGB	4:4:4 10 비트
	1 920 x 1 080i	27.0	48.0 ^{*1}	74.3	HD-SDI	RGB	4:4:4 12 비트
1080/25p	1 920 x 1 080	28.1	25.0	74.3	HD-SDI	RGB	4:4:4 10 비트
	1 920 x 1 080	28.1	25.0	74.3	HD-SDI	RGB	4:4:4 12 비트

7 장 부록 — 기술 정보

신호명 (신호 형식)	해상도 (도트)	스캐닝 주파수		도트 클럭 주파수 (MHz)	형식	컬러 형식	샘플링
		수평 (kHz)	수직 (Hz)				
1080/30p	1 920 x 1 080	33.8	30.0 ^{*1}	74.3	HD-SDI	RGB	4:4:4 10 비트
	1 920 x 1 080	33.8	30.0 ^{*1}	74.3	HD-SDI	RGB	4:4:4 12 비트
1080/60p	1 920 x 1 080	67.5	60.0 ^{*1}	148.5	3G-SDI Level-A	YP _B P _R	4:4:4 10 비트
	1 920 x 1 080	67.5	60.0 ^{*1}	148.5	3G-SDI Level-B	YP _B P _R	4:4:4 10 비트
	1 920 x 1 080	67.5	60.0 ^{*1}	148.5	3G-SDI Level-A	YP _B P _R	4:4:4 12 비트
	1 920 x 1 080	67.5	60.0 ^{*1}	148.5	3G-SDI Level-B	YP _B P _R	4:4:4 12 비트
	1 920 x 1 080	67.5	60.0 ^{*1}	148.5	3G-SDI Level-A	RGB	4:4:4 10 비트
	1 920 x 1 080	67.5	60.0 ^{*1}	148.5	3G-SDI Level-B	RGB	4:4:4 10 비트
	1 920 x 1 080	67.5	60.0 ^{*1}	148.5	3G-SDI Level-A	RGB	4:4:4 12 비트
	1 920 x 1 080	67.5	60.0 ^{*1}	148.5	3G-SDI Level-B	RGB	4:4:4 12 비트
1080/50p	1 920 x 1 080	56.3	50.0	148.5	3G-SDI Level-A	YP _B P _R	4:4:4 10 비트
	1 920 x 1 080	56.3	50.0	148.5	3G-SDI Level-B	YP _B P _R	4:4:4 10 비트
	1 920 x 1 080	56.3	50.0	148.5	3G-SDI Level-A	YP _B P _R	4:4:4 12 비트
	1 920 x 1 080	56.3	50.0	148.5	3G-SDI Level-B	YP _B P _R	4:4:4 12 비트
	1 920 x 1 080	56.3	50.0	148.5	3G-SDI Level-A	RGB	4:4:4 10 비트
	1 920 x 1 080	56.3	50.0	148.5	3G-SDI Level-B	RGB	4:4:4 10 비트
	1 920 x 1 080	56.3	50.0	148.5	3G-SDI Level-A	RGB	4:4:4 12 비트
	1 920 x 1 080	56.3	50.0	148.5	3G-SDI Level-B	RGB	4:4:4 12 비트
2K/24p	2 048 x 1 080	27.0	24.0 ^{*1}	74.3	HD-SDI	RGB	4:4:4 10 비트
	2 048 x 1 080	27.0	24.0 ^{*1}	74.3	HD-SDI	RGB	4:4:4 12 비트
	2 048 x 1 080	27.0	24.0 ^{*1}	74.3	HD-SDI	XYZ	4:4:4 12 비트
2K/48p	2 048 x 1 080	54.0	48.0 ^{*1}	148.5	3G-SDI Level-A	YP _B P _R	4:4:4 10 비트
	2 048 x 1 080	54.0	48.0 ^{*1}	148.5	3G-SDI Level-B	YP _B P _R	4:4:4 10 비트
	2 048 x 1 080	54.0	48.0 ^{*1}	148.5	3G-SDI Level-A	YP _B P _R	4:4:4 12 비트
	2 048 x 1 080	54.0	48.0 ^{*1}	148.5	3G-SDI Level-B	YP _B P _R	4:4:4 12 비트
	2 048 x 1 080	54.0	48.0 ^{*1}	148.5	3G-SDI Level-A	RGB	4:4:4 10 비트
	2 048 x 1 080	54.0	48.0 ^{*1}	148.5	3G-SDI Level-B	RGB	4:4:4 10 비트
	2 048 x 1 080	54.0	48.0 ^{*1}	148.5	3G-SDI Level-A	RGB	4:4:4 12 비트
	2 048 x 1 080	54.0	48.0 ^{*1}	148.5	3G-SDI Level-B	RGB	4:4:4 12 비트
2K/50p	2 048 x 1 080	56.3	50.0	148.5	3G-SDI Level-A	YP _B P _R	4:4:4 10 비트
	2 048 x 1 080	56.3	50.0	148.5	3G-SDI Level-B	YP _B P _R	4:4:4 10 비트
	2 048 x 1 080	56.3	50.0	148.5	3G-SDI Level-A	YP _B P _R	4:4:4 12 비트
	2 048 x 1 080	56.3	50.0	148.5	3G-SDI Level-B	YP _B P _R	4:4:4 12 비트
	2 048 x 1 080	56.3	50.0	148.5	3G-SDI Level-A	RGB	4:4:4 10 비트
	2 048 x 1 080	56.3	50.0	148.5	3G-SDI Level-B	RGB	4:4:4 10 비트
	2 048 x 1 080	56.3	50.0	148.5	3G-SDI Level-A	RGB	4:4:4 12 비트
	2 048 x 1 080	56.3	50.0	148.5	3G-SDI Level-B	RGB	4:4:4 12 비트
2K/60p	2 048 x 1 080	67.5	60.0 ^{*1}	148.5	3G-SDI Level-A	YP _B P _R	4:4:4 10 비트
	2 048 x 1 080	67.5	60.0 ^{*1}	148.5	3G-SDI Level-B	YP _B P _R	4:4:4 10 비트
	2 048 x 1 080	67.5	60.0 ^{*1}	148.5	3G-SDI Level-A	YP _B P _R	4:4:4 12 비트
	2 048 x 1 080	67.5	60.0 ^{*1}	148.5	3G-SDI Level-B	YP _B P _R	4:4:4 12 비트
	2 048 x 1 080	67.5	60.0 ^{*1}	148.5	3G-SDI Level-A	RGB	4:4:4 10 비트
	2 048 x 1 080	67.5	60.0 ^{*1}	148.5	3G-SDI Level-B	RGB	4:4:4 10 비트
	2 048 x 1 080	67.5	60.0 ^{*1}	148.5	3G-SDI Level-A	RGB	4:4:4 12 비트
	2 048 x 1 080	67.5	60.0 ^{*1}	148.5	3G-SDI Level-B	RGB	4:4:4 12 비트

*1 1/1.001x 수직 주사 주파수가 있는 신호도 지원됩니다 .

동시 입력 2D 호환 신호 목록

다음 표는 이 프로젝터가 투사할 수 있는 동시 입력 (2D) 호환 비디오 신호를 지정합니다.

신호명 (신호 형식)	해상도 (도트)	스캐닝 주파수		도트 클럭 주파수 (MHz)	HDMI/DVI	SDI1/SDI2
		수평 (kHz)	수직 (Hz)			
1080/60p	1 920 x 1 080	67.5	60.0	148.5	✓	✓
1080/50p	1 920 x 1 080	56.3	50.0	148.5	✓	✓
1366 x 768/50	1 366 x 768	39.6	49.9	69.0	✓	—
1366 x 768/60	1 366 x 768	47.7	59.8	85.5	✓	—
1400 x 1050/50	1 400 x 1 050	54.1	50.0	99.9	✓	—
1400 x 1050/60	1 400 x 1 050	65.3	60.0	121.8	✓	—
1920 x 1080/50	1 920 x 1 080	55.6	49.9	141.5	✓	—
1920 x 1080/60	1 920 x 1 080	66.6	59.9	138.5	✓	—
1920 x 1200/50	1 920 x 1 200	61.8	49.9	158.3	✓	—
1920 x 1200/60	1 920 x 1 200	74.0	60.0	154.0	✓	—

3D 호환 신호 목록

다음 표는 이 프로젝터가 투사할 수 있는 3D 호환 비디오 신호를 지정합니다.

- 이 표에 나온 입력 형식 및 3D 형식의 약어 의미는 다음과 같습니다.
 - FP: 프레임 패킹 형식
 - SBS: 좌우분할 형식
 - TB: 상하분할 형식
 - LBL: 라인 바이 라인 형식
 - FS: 프레임 순차 형식
 - 3G: 3G-SDI 레벨 B 동시 형식
 - H-D: HDMI 및 DVI-D 입력 동시 형식
 - R1-2: RGB1 및 RGB2 입력 동시 형식
 - S1-2: SDI1 및 SDI2 입력 동시 형식

신호명 (신호 형식)	해상도 (도트)	스캐닝 주파수		도트 클럭 주파수 (MHz)	HDMI				DVI-D			
		수평 (kHz)	수직 (Hz)		FP	SBS ^{*1}	TB	FS	SBS ^{*1}	TB	LBL	FS
720/60p	1 280 x 720	45.0	60.0	74.3	✓	✓	✓	—	✓	✓	✓	—
720/50p	1 280 x 720	37.5	50.0	74.3	✓	✓	✓	—	✓	✓	✓	—
1080/60i	1 920 x 1 080i	33.8	60.0	74.3	✓	✓	—	—	✓	✓	—	—
1080/50i	1 920 x 1 080i	28.1	50.0	74.3	✓	✓	—	—	✓	✓	—	—
1080/24p	1 920 x 1 080	27.0	24.0	74.3	✓	✓	✓	—	✓	✓	—	—
1080/24sF	1 920 x 1 080i	27.0	24.0	74.3	—	—	—	—	✓	✓	—	—
1080/25p	1 920 x 1 080	28.1	25.0	74.3	—	—	—	—	✓	✓	—	—
1080/30p	1 920 x 1 080	33.8	30.0	74.3	—	—	—	—	✓	✓	—	—
1080/60p	1 920 x 1 080	67.5	60.0	148.5	—	✓	✓	—	✓	✓	—	—
1080/50p	1 920 x 1 080	56.3	50.0	148.5	—	✓	✓	—	✓	✓	—	—
640 x 480	640 x 480	31.5	59.9	25.2	—	—	—	—	✓	—	—	—
800 x 600	800 x 600	37.9	60.3	40.0	—	—	—	—	✓	—	—	—
1024 x 768	1 024 x 768	39.6	50.0	51.9	—	—	—	—	✓	—	—	—
	1 024 x 768	48.4	60.0	65.0	—	—	—	—	✓	—	—	—
	1 024 x 768	81.4	100.0	113.3	—	—	—	✓	—	—	—	✓
	1 024 x 768	98.8	120.0	139.1	—	—	—	✓	—	—	—	✓
1152 x 864	1 152 x 864	53.7	60.0	81.6	—	—	—	—	✓	—	—	—
1280 x 720	1 280 x 720	37.1	49.8	60.5	—	—	—	—	✓	—	—	—
	1 280 x 720	44.8	59.9	74.5	—	—	—	—	✓	—	—	—
	1 280 x 720	76.3	100.0	131.8	—	—	—	✓	—	—	—	✓
	1 280 x 720	92.6	120.0	161.6	—	—	—	✓	—	—	—	✓

7 장 부록 — 기술 정보

신호명 (신호 형식)	해상도 (도트)	스캐닝 주파수		도트 클럭 주파수 (MHz)	HDMI				DVI-D			
		수평 (kHz)	수직 (Hz)		FP	SBS*1	TB	FS	SBS*1	TB	LBL	FS
1280 x 768	1 280 x 768	39.6	49.9	65.3	—	—	—	—	✓	—	—	—
	1 280 x 768	47.8	59.9	79.5	—	—	—	—	✓	—	—	—
	1 280 x 768 ^{*2}	47.4	60.0	68.3	—	—	—	—	✓	—	—	—
1280 x 800	1 280 x 800	41.3	50.0	68.0	—	—	—	—	✓	—	—	—
	1 280 x 800	49.7	59.8	83.5	—	—	—	—	✓	—	—	—
	1 280 x 800 ^{*2}	49.3	59.9	71.0	—	—	—	—	✓	—	—	—
1280 x 960	1 280 x 960	60.0	60.0	108.0	—	—	—	—	✓	—	—	—
1280 x 1024	1 280 x 1 024	52.4	50.0	88.0	—	—	—	—	✓	—	—	—
	1 280 x 1 024	64.0	60.0	108.0	—	—	—	—	✓	—	—	—
1366 x 768	1 366 x 768	47.7	59.8	85.5	—	—	—	—	✓	—	—	—
	1 366 x 768	39.6	49.9	69.0	—	—	—	—	✓	—	—	—
1400 x 1050	1 400 x 1 050	54.1	50.0	99.9	—	—	—	—	✓	—	—	—
	1 400 x 1 050	64.0	60.0	108.0	—	—	—	—	✓	—	—	—
	1 400 x 1 050	65.2	60.0	122.6	—	—	—	—	✓	—	—	—
	1 400 x 1 050	65.3	60.0	121.8	—	—	—	—	✓	—	—	—
1440 x 900	1 440 x 900	55.9	59.9	106.5	—	—	—	—	✓	—	—	—
	1 440 x 900	46.3	49.9	86.8	—	—	—	—	✓	—	—	—
1600 x 900	1 600 x 900	46.4	49.9	96.5	—	—	—	—	✓	—	—	—
	1 600 x 900	55.9	60.0	119.0	—	—	—	—	✓	—	—	—
1600 x 1200	1 600 x 1 200	75.0	60.0	162.0	—	—	—	—	✓	—	—	—
	1 600 x 1 200	61.8	49.9	131.5	—	—	—	—	✓	—	—	—
1680 x 1050	1 680 x 1 050	65.3	60.0	146.3	—	—	—	—	✓	—	—	—
	1 680 x 1 050	54.1	50.0	119.5	—	—	—	—	✓	—	—	—
1920 x 1080	1 920 x 1 080	55.6	49.9	141.5	—	—	—	—	✓	—	—	—
	1 920 x 1 080 ^{*2}	66.6	59.9	138.5	—	—	—	—	✓	—	—	—
1920 x 1200	1 920 x 1 200	61.8	49.9	158.3	—	—	—	—	✓	—	—	—
	1 920 x 1 200 ^{*2}	74.0	60.0	154.0	—	—	—	—	✓	—	✓	—

*1 절반이 지원됩니다.

*2 VESA CVT RB (Reduced Blanking) 규격 준수

신호명 (신호 형식)	해상도 (도트)	스캐닝 주파수		도트 클럭 주파수 (MHz)	RGB1/RGB2				SDI1/SDI2				H-D	R1-2	S1-2
		수평 (kHz)	수직 (Hz)		SBS*1	TB	LBL	FS	SBS*1	TB	LBL	3G			
720/60p	1 280 x 720	45.0	60.0	74.3	✓	✓	✓	—	✓	✓	✓	✓	✓	✓	✓
720/50p	1 280 x 720	37.5	50.0	74.3	✓	✓	✓	—	✓	✓	✓	✓	✓	✓	✓
1080/60i	1 920 x 1 080i	33.8	60.0	74.3	✓	✓	—	—	✓	✓	—	✓	✓	✓	✓
1080/50i	1 920 x 1 080i	28.1	50.0	74.3	✓	✓	—	—	✓	✓	—	✓	✓	✓	✓
1080/24p	1 920 x 1 080	27.0	24.0	74.3	✓	✓	—	—	✓	✓	—	✓	✓	✓	✓
1080/24sF	1 920 x 1 080i	27.0	24.0	74.3	✓	✓	—	—	✓	✓	—	✓	✓	✓	✓
1080/25p	1 920 x 1 080	28.1	25.0	74.3	✓	✓	—	—	✓	✓	—	✓	✓	✓	✓
1080/30p	1 920 x 1 080	33.8	30.0	74.3	✓	✓	—	—	✓	✓	—	✓	✓	✓	✓
1080/60p	1 920 x 1 080	67.5	60.0	148.5	✓	✓	—	—	✓	✓	—	—	✓	✓	✓
1080/50p	1 920 x 1 080	56.3	50.0	148.5	✓	✓	—	—	✓	✓	—	—	✓	✓	✓
640 x 480	640 x 480	31.5	59.9	25.2	✓	—	—	—	—	—	—	—	—	—	—
800 x 600	800 x 600	37.9	60.3	40.0	✓	—	—	—	—	—	—	—	—	—	—
1024 x 768	1 024 x 768	39.6	50.0	51.9	✓	—	—	—	—	—	—	—	—	—	—
	1 024 x 768	48.4	60.0	65.0	✓	—	—	—	—	—	—	—	—	—	—
	1 024 x 768	81.4	100.0	113.3	—	—	—	✓	—	—	—	—	—	—	—
	1 024 x 768	98.8	120.0	139.1	—	—	—	✓	—	—	—	—	—	—	—
1152 x 864	1 152 x 864	53.7	60.0	81.6	✓	—	—	—	—	—	—	—	—	—	—

7 장 부록 — 기술 정보

신호명 (신호 형식)	해상도 (도트)	스캐닝 주파수		도트 클럭 주파수 (MHz)	RGB1/RGB2				SD1/SDI2				H-D	R1-2	S1-2
		수평 (kHz)	수직 (Hz)		SBS*1	TB	LBL	FS	SBS*1	TB	LBL	3G			
1280 x 720	1 280 x 720	37.1	49.8	60.5	✓	—	—	—	—	—	—	—	—	—	—
	1 280 x 720	44.8	59.9	74.5	✓	—	—	—	—	—	—	—	—	—	—
	1 280 x 720	76.3	100.0	131.8	—	—	—	✓	—	—	—	—	—	—	—
	1 280 x 720	92.6	120.0	161.6	—	—	—	✓	—	—	—	—	—	—	—
1280 x 768	1 280 x 768	39.6	49.9	65.3	✓	—	—	—	—	—	—	—	—	—	—
	1 280 x 768	47.8	59.9	79.5	✓	—	—	—	—	—	—	—	—	—	—
	1 280 x 768 ^{*2}	47.4	60.0	68.3	✓	—	—	—	—	—	—	—	—	—	—
1280 x 800	1 280 x 800	41.3	50.0	68.0	✓	—	—	—	—	—	—	—	—	—	—
	1 280 x 800	49.7	59.8	83.5	✓	—	—	—	—	—	—	—	—	—	—
	1 280 x 800 ^{*2}	49.3	59.9	71.0	✓	—	—	—	—	—	—	—	—	—	—
1280 x 960	1 280 x 960	60.0	60.0	108.0	✓	—	—	—	—	—	—	—	—	—	
1280 x 1024	1 280 x 1 024	52.4	50.0	88.0	✓	—	—	—	—	—	—	—	—	—	—
	1 280 x 1 024	64.0	60.0	108.0	✓	—	—	—	—	—	—	—	—	—	—
1366 x 768	1 366 x 768	47.7	59.8	85.5	✓	—	—	—	—	—	—	—	—	—	—
	1 366 x 768	39.6	49.9	69.0	✓	—	—	—	—	—	—	—	—	—	—
1400 x 1050	1 400 x 1 050	54.1	50.0	99.9	✓	—	—	—	—	—	—	—	✓	✓	—
	1 400 x 1 050	64.0	60.0	108.0	✓	—	—	—	—	—	—	—	✓	✓	—
	1 400 x 1 050	65.2	60.0	122.6	✓	—	—	—	—	—	—	—	✓	✓	—
	1 400 x 1 050	65.3	60.0	121.8	✓	—	—	—	—	—	—	—	✓	✓	—
1440 x 900	1 440 x 900	55.9	59.9	106.5	✓	—	—	—	—	—	—	—	—	—	—
	1 440 x 900	46.3	49.9	86.8	✓	—	—	—	—	—	—	—	—	—	—
1600 x 900	1 600 x 900	46.4	49.9	96.5	✓	—	—	—	—	—	—	—	—	—	—
	1 600 x 900	55.9	60.0	119.0	✓	—	—	—	—	—	—	—	—	—	—
1600 x 1200	1 600 x 1 200	75.0	60.0	162.0	✓	—	—	—	—	—	—	—	—	—	—
	1 600 x 1 200	61.8	49.9	131.5	✓	—	—	—	—	—	—	—	—	—	—
1680 x 1050	1 680 x 1 050	65.3	60.0	146.3	✓	—	—	—	—	—	—	—	—	—	—
	1 680 x 1 050	54.1	50.0	119.5	✓	—	—	—	—	—	—	—	—	—	—
1920 x 1080	1 920 x 1 080	55.6	49.9	141.5	✓	—	—	—	—	—	—	—	—	—	—
	1 920 x 1 080 ^{*2}	66.6	59.9	138.5	✓	—	—	—	—	—	—	—	—	—	—
1920 x 1200	1 920 x 1 200	61.8	49.9	158.3	✓	—	—	—	—	—	—	—	✓	✓	—
	1 920 x 1 200 ^{*2}	74.0	60.0	154.0	✓	—	✓	—	—	—	—	—	✓	✓	—

*1 절반이 지원됩니다.

*2 VESA CVT RB (Reduced Blanking) 규격 준수

참고

- DIGITAL LINK 입력 호환 신호는 HDMI 입력 호환 신호와 같습니다.

사양

프로젝터의 사양은 다음과 같습니다 .

전원 공급기		PT-RZ31K, PT-RZ31KT, PT-RS30K	100 V - 120 V / 200 V - 240 V ~ (100 V - 120 V / 200 V - 240 V 교류), 50 Hz/60 Hz
		PT-RZ31KD, PT-RS30KD	200 V - 240 V ~ (200 V - 240 V 교류), 50 Hz/60 Hz
전력 소모		PT-RZ31K, PT-RZ31KT, PT-RS30K	1 165 W (12 A) / 2 870 W (16 A)
		PT-RZ31KD, PT-RS30KD	2 870 W (16.1 A)
전력 소모 (스탠바이 중)		[스탠바이모드]가 [ECOLOGY]로 설정된 경우 : 0.3 W	
		[스탠바이모드]가 [표준]으로 설정된 경우 : 4 W	
DLP 칩	크기	PT-RZ31K	24.4 mm (0.96") (종횡비 16:10)
		PT-RS30K	24.1 mm (0.95") (종횡비 4:3)
	표시 시스템	DLP 칩 x 3, DLP 투사 시스템	
	픽셀 수	PT-RZ31K	2 304 000 픽셀 (1 920 x 1 200 도트)
PT-RS30K		1 470 000 픽셀 (1 400 x 1 050 도트)	
렌즈		옵션	
광원		레이저 x 2	
빛 출력		[작동 모드]가 [고]로 설정된 경우	30 000 lm ^{*3} , 31 000 lm (중앙) ^{*2*3}
		[작동 모드]가 [표준]으로 설정된 경우	25 000 lm ^{*3} , 26 000 lm (중앙) ^{*2*3}
명암 비율 ^{*1}		20 000:1 ([다이내믹 콘트라스트]가 [3]으로 설정했을 때)	
색상 시스템		7 표준 (NTSC/NTSC4.43/PAL/PAL-N/PAL-M/SECAM/PAL60)	
투사된 이미지 크기		1.78 m (70") ~ 25.40 m (1 000") ^{*4}	
이미지 종횡비		PT-RZ31K	16:10
		PT-RS30K	4:3
투사 방법		[정면 / 천정설치], [정면 / 바닥설치], [후면 / 천정설치], [후면 / 바닥설치]	
전원 코드 길이		3.0 m (118-1/8")	
외장 케이스		조립 금속 및 성형 플라스틱	
치수	너비	700 mm (27-9/16")	
		418 mm (16-15/32") (받침 다리를 가장 짧은 위치에 놓은 상태)	
	높이	373 mm (14-11/16") (받침 다리 제외)	
		370 mm (14-9/16") (받침 다리 및 돌출부 제외)	
깊이	1 070 mm (42-1/8") (돌출부 제외)		
무게		약 79.0 kg (174.2 파운드) ^{*5}	
소음 수준 ^{*1}		49 dB	
작동 환경	작동 환경 온도	0 °C (32 °F) ~ 50 °C (122 °F) ^{*6*7}	
	작동 환경 습도	10 % ~ 80 % (비응축)	
리모컨	전원 공급기	DC 3 V (AA/R6/LR6 배터리 x 2)	
	작동 범위	약 30 m (98'5") 이내 (신호 수신기 앞에서 직접 작동 시)	
	무게	150 g (5.3 온스) (배터리 포함)	
	치수	너비 : 47.5 mm (1-7/8"), 높이 : 181.5 mm (7-5/32"), 깊이 : 27.5 mm (1-3/32")	

*1 측정, 측정 조건, 표기법은 모두 ISO/IEC 21118:2012 국제 표준을 준수합니다.

*2 영사된 이미지에서 중심 영역의 빛 출력 값은 ISO/IEC 21118:2012 국제 표준에 따라 정의된 빛 출력 측정 방법을 기준으로 도출된 것입니다.

*3 AC 200 V의 전원 공급 전압과 함께 ET-D75LE95, ET-D75LE90 이외의 투사 렌즈를 사용하는 경우.

*4 줌 렌즈 (모델 번호: ET-D75LE8)를 사용하는 경우, 최대 영사 거리에 대한 투사된 이미지 크기는 1.78 m (70") ~ 15.24 m (600")로 됩니다. 고정 초점 렌즈 (모델 번호: ET-D75LE95, ET-D75LE90)를 사용하는 경우, 최대 영사 거리에 대한 투사된 이미지 크기는 3.05 m (120") ~ 15.24 m (600")로 됩니다.

*5 평균값. 각 제품마다 무게가 다릅니다.

*6 해발 1 400 m (4 593') ~ 4 200 m (13 780')의 고지대에서 프로젝터를 사용하는 경우 작동 환경 온도는 0 °C (32 °F) and 45 °C (113 °F) 사이여야 합니다. [프로젝터 설정] 메뉴 → [작동 설정] → [작동 모드]가 [긴 수명 1], [긴 수명 2] 또는 [긴 수명 3]으로 설정된 경우, 고도에 상관없이 작동 환경 온도는 0 °C (32 °F) and 45 °C (113 °F) 사이여야 합니다. 연기 차단 필터를 사용하는 경우, 작동 환경 온도는 0 °C (32 °F) ~ 40 °C (104 °F) 여야 합니다.

[프로젝터 설정] 메뉴 → [작동 설정] → [작동 모드]가 [긴 수명 1], [긴 수명 2] 또는 [긴 수명 3]으로 설정된 경우, 프로젝터는 해발 2 700 m (8 858') 이상의 고지대에서 사용할 수 없습니다. 연기 차단 필터를 사용하는 경우, 프로젝터는 해발 1 400 m (4 593') 이상의 고지대에서는 사용할 수 없습니다.

*7 [프로젝터 설정] 메뉴 → [작동 설정] → [작동 모드]가 [고] 또는 [표준]으로 설정되고 작동 환경 온도가 아래의 값을 초과한 경우에는 프로젝터를 보호하기 위한 빛 출력이 줄어 들 수 있습니다.

● 해발 2 700 m (8 858') 이하의 고도에서 프로젝터를 사용하는 경우 : 35 °C (95 °F)

7 장 부록 — 사양

- 해발 2 700 m (8 858') ~ 4 200 m (13 780') 에서 프로젝터를 사용하는 경우 : 25 °C (77 °F) [프로젝터 설정] 메뉴 → [작동 설정] → [작동 모드] 가 [긴 수명 1], [긴 수명 2] 또는 [긴 수명 3] 으로 설정되고 작동 환경 온도가 35 °C (95 °F) 를 초과한 경우에는 프로젝터를 보호하기 위한 빛 출력이 줄어들 수 있습니다.

참고

- AC 100 V - AC 120 V 로 프로젝터를 사용할 경우, 빛 출력이 약 1/3 로 감소합니다.
- 부속품과 옵션 부속품의 모델 번호는 사전 통지 없이 변경될 수 있습니다.

■ 단자

<RGB 1 IN> 단자	1 세트 (BNC x 5 (RGB/YP _B Pr/YC _B C _R /YC/VIDEO x 1)) RGB 신호 0.7 V [p-p] 75 Ω (SYNC ON GREEN: 1.0 V [p-p] 75 Ω) SYNC/HD TTL 고임피던스, 자동 양극/음극 호환 가능 VD TTL 고임피던스, 자동 양극/음극 호환 가능 YP_BPr 신호 Y: 1.0 V [p-p], 동기화 신호 포함, P _B Pr: 0.7 V [p-p] 75 Ω YC 신호 Y: 1.0 V [p-p], C: 0.286 V [p-p] 75 Ω VIDEO 신호 1.0 V [p-p] 75 Ω
<RGB 2 IN> 단자	1 세트, 고밀도 D-Sub 15 p (암) RGB 신호 0.7 V [p-p] 75 Ω (SYNC ON GREEN: 1.0 V [p-p] 75 Ω) SYNC/HD TTL 고임피던스, 자동 양극/음극 호환 가능 VD TTL 고임피던스, 자동 양극/음극 호환 가능 YP_BPr 신호 Y: 1.0 V [p-p], 동기화 신호 포함, P _B Pr: 0.7 V [p-p] 75 Ω
<DVI-D IN> 단자	1 세트, DVI-D 24 p, 싱글 링크, DVI 1.0 준수, HDCP 호환 가능
<HDMI IN> 단자	1 세트, HDMI 19 핀, HDCP 호환, Deep Color 호환
<SDI IN 1> 단자	1 세트 (BNC) SD-SDI 신호 SMPTE ST 259 규격 준수 HD-SDI 신호 SMPTE ST 292 규격 준수 3G-SDI 신호 SMPTE ST 424 규격 준수 듀얼 링크 HD-SDI (LINK-A) 신호 SMPTE ST 372 규격 준수 듀얼 링크 3G-SDI (Link 1) 신호 SMPTE ST 425 규격 준수
<SDI IN 2> 단자	1 세트 (BNC) SD-SDI 신호 SMPTE ST 259 규격 준수 HD-SDI 신호 SMPTE ST 292 규격 준수 3G-SDI 신호 SMPTE ST 424 규격 준수 듀얼 링크 HD-SDI (LINK-B) 신호 SMPTE ST 372 규격 준수 듀얼 링크 3G-SDI (Link 2) 신호 SMPTE ST 425 규격 준수
<MULTI PROJECTOR SYNC IN> 단자 / <3D SYNC 1 IN/OUT> 단자 (이중 목적)	1 세트 (BNC) TTL 고임피던스 [3D SYNC 모드] 가 출력으로 설정된 경우, TTL 출력: 최대 10 mA
<MULTI PROJECTOR SYNC OUT> 단자 / <3D SYNC 2 OUT> 단자 (이중 목적)	1 세트 (BNC) TTL 출력: 최대 10 mA
<SERIAL IN>/<SERIAL OUT> 단자	D-Sub 9 p, 각각 1 세트, RS-232C 호환 가능, 컴퓨터 제어용
<REMOTE 1 IN>/<REMOTE 1 OUT> 단자	M3 스테레오 미니 잭, 각 1 세트, 리모컨 (유선) / 프로젝터 연결 제어용
<REMOTE 2 IN> 단자	접촉 제어용 1 세트, D-Sub 9 p
<DIGITAL LINK/LAN> 단자	1 세트, RJ-45, 네트워크 및 DIGITAL LINK 연결 (HDBaseT™ 호환), PLink 호환, 100Base-TX, Art-Net 호환, HDCP 호환, Deep Color 호환
<DC OUT 1> 단자 / <DC OUT 2> 단자	2 세트, USB 커넥터 (A 형), 전원 공급 전용 (DC 5 V, 각 단자에 대해 최대 900 mA)

■ 호환 신호

프로젝터에 사용할 수 있는 비디오 신호 유형에 대한 자세한 내용은 “호환성 있는 신호 목록” (▶ 236 페이지) 를 참조하십시오 .

비디오 신호 입력, Y/C 신호 입력
수평 : 15.73 kHz, 수직 : 59.94 Hz; 수평 : 15.63 kHz, 수직 : 50 Hz
RGB 신호 입력
<ul style="list-style-type: none"> 해상도 : 640 x 400 ~ 1 920 x 1 200 도트 클럭 주파수 : 162 MHz 미만 PIAS (Panasonic Intelligent Auto Scanning) 시스템
YCbCr/YPbPr 신호 입력
<ul style="list-style-type: none"> 해상도 : 480i/576i ~ 1 920 x 1 080 도트 클럭 주파수 : 148.5 MHz 미만 SYNC/HD 및 VD 단자는 3 개 값 SYNC 를 지원하지 않습니다 .
DVI-D 신호 입력
<ul style="list-style-type: none"> 동영상 신호 해상도 : 480i^{*1}/576i^{*1} ~ 1 920 x 1 080 정지 이미지 신호해상도 : 640 x 400 ~ 1 920 x 1 200 (비인터레이스) 도트 클럭 주파수 : 25 MHz ~ 162 MHz
HDMI 신호 입력
<ul style="list-style-type: none"> 동영상 신호 해상도 : 480i^{*1}/576i^{*1} ~ 1 920 x 1 080 정지 이미지 신호해상도 : 640 x 400 ~ 1 920 x 1 200 (비인터레이스) 도트 클럭 주파수 : 25 MHz ~ 162 MHz
SDI 신호 입력
SD-SDI 신호
HD-SDI 신호
3G-SDI 신호

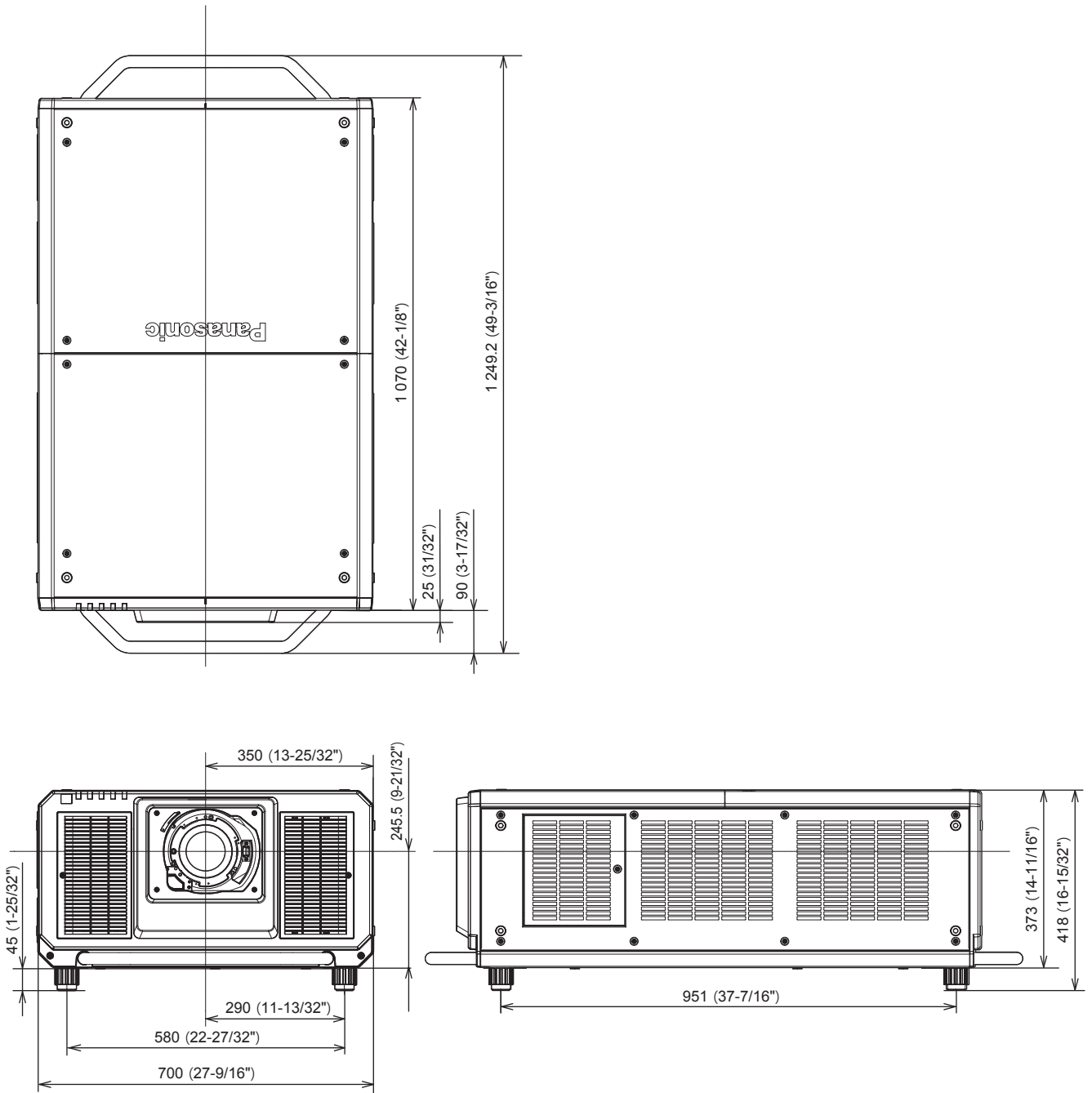
*1 Pixel-Repetition 신호 (도트 클럭 주파수 27.0 MHz) 전용

참고

- DIGITAL LINK 입력 호환 신호는 HDMI 입력 호환 신호와 같습니다 .

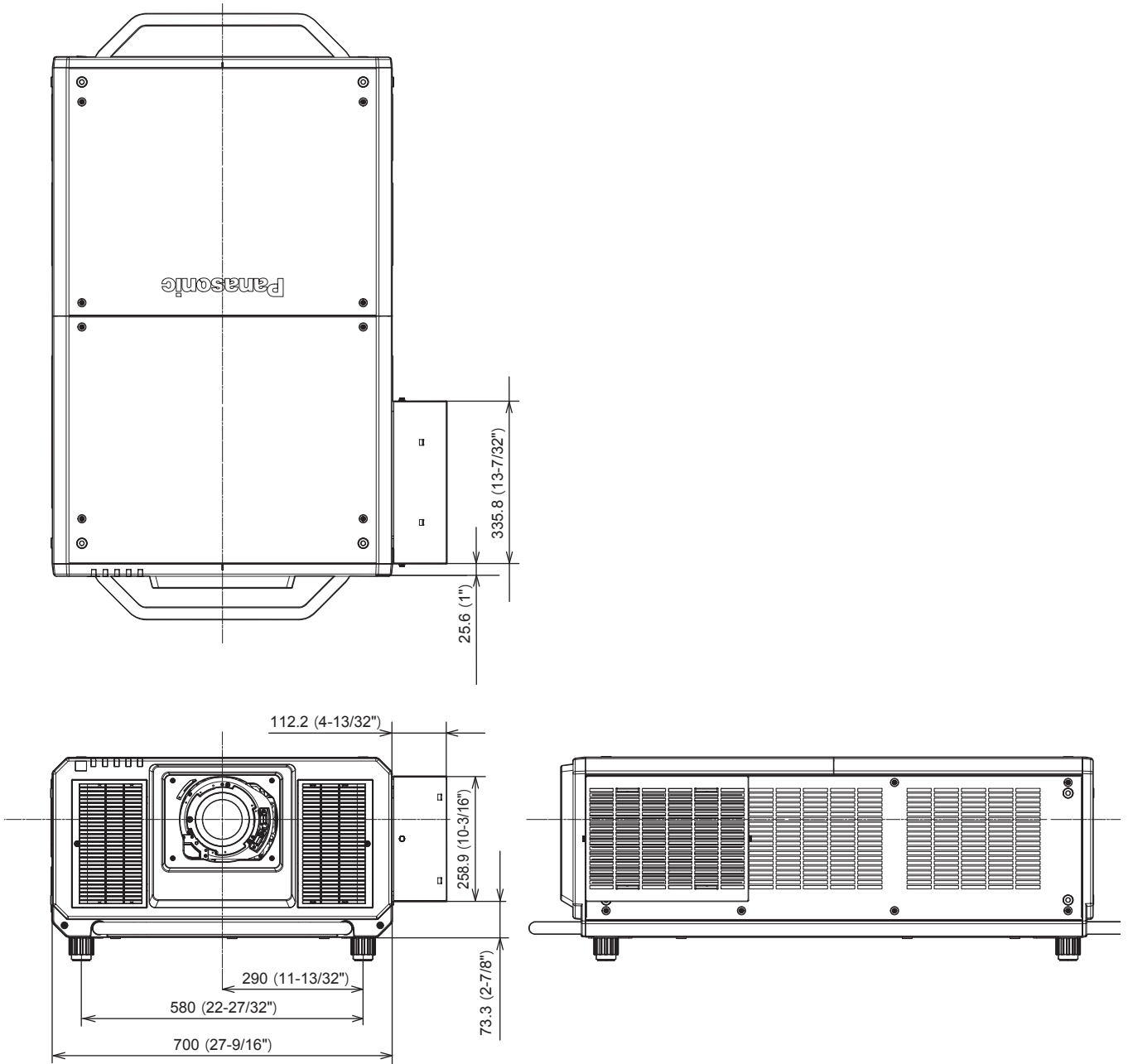
치수

단위 : mm



* 실제 치수 제품에 따라 다를 수 있습니다.

■ 옵션 장기 필터 유닛 (모델 번호 : ET-EMFU330) 이 부착된 경우



장기 필터 유닛 부착 (옵션)

옵션 품목인 장기 필터 유닛 (모델 번호 : ET-EMFU330) 은 프로젝터에 부착된 것과 동일한 표준 공기 필터 장치 두 개 또는 교체용 필터 장치 (모델 번호 : ET-EMF330)(부속품 / 옵션 부속품) 를 사용합니다. 표준 공기 필터 장치 대신 장기 필터 유닛을 연결하면 필터의 유지 관리 / 교체 수행 간격이 대략 2 배 정도 늘어납니다. 옵션 장기 필터 유닛 (모델 번호 : ET-EMFU330) 을 구매할 경우, 제품 대리점으로 문의하십시오.

주의

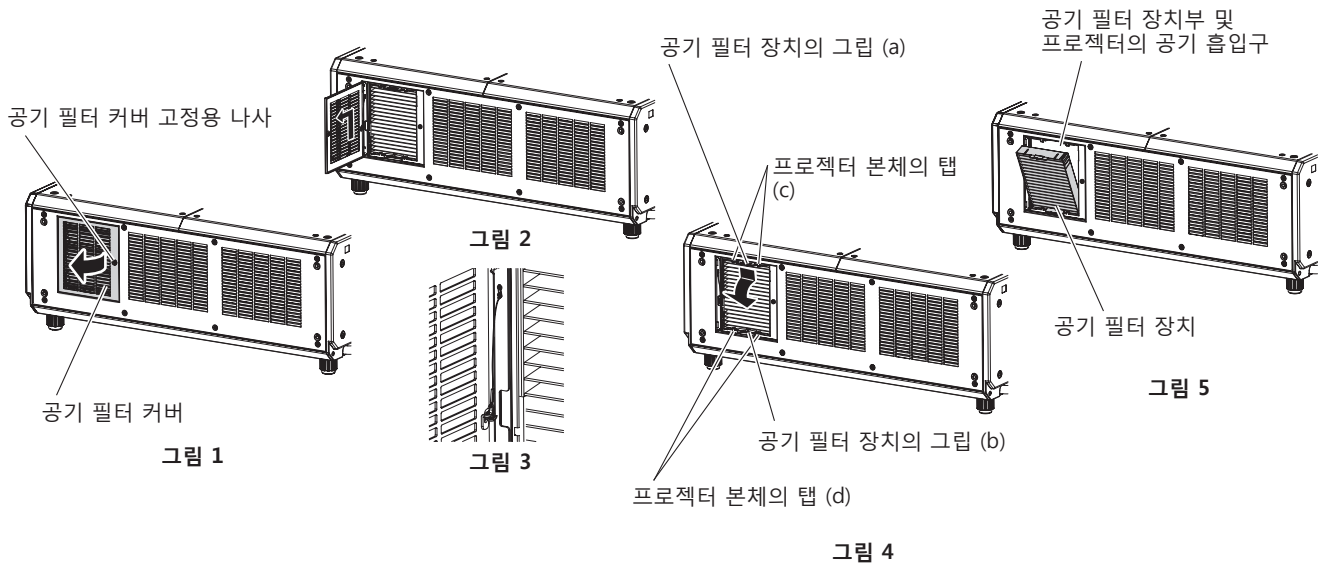
- 프로젝터에 부착된 표준 공기 필터 장치를 제거하고 옵션 장기 필터 유닛을 연결하기 전에 전원을 끄도록 하십시오. (▶ 64 페이지)
- 프로젝터가 안정적인지 확인하고 필터를 실수로 떨어뜨려도 안전한 장소에서 유지 관리를 수행하십시오.

참고

- 옵션 장기 필터 유닛 (모델 번호 : ET-EMFU330) 이 연결된 경우, 프로젝터 측면에 아이볼트를 부착할 수 없습니다.

공기 필터 장치 분리

먼저 프로젝터에 부착되어 있는 표준 공기 필터 장치를 제거합니다.



1) 프로젝터의 전원을 끕니다.

- 프로젝터를 끌 때 “프로젝터 끄기” (▶ 64 페이지) 의 절차를 따르십시오.

2) 공기 필터 커버를 벗깁니다.

- 십자 드라이버를 사용하여 공기 필터 커버 고정 나사가 자유롭게 돌아갈 때까지 반시계 방향으로 돌리고 (그림 1), 공기 필터 커버를 약 90° 연 다음, 화살표 방향으로 당겨서 분리합니다. (그림 2)
- 손으로 공기 필터 커버를 잡은 상태에서 공기 필터 커버 고정 나사를 풀니다.

3) 낙하 방지 줄을 제거합니다.

- 공기 필터 커버에 연결된 낙하 방지 줄의 끝에 있는 후크를 제거합니다. (그림 3)

4) 공기 필터 장치를 밖으로 당깁니다.

- 공기 필터 장치의 그림 (a) 를 화살표로 표시된 것처럼 살짝 누르면서 프로젝터 본체의 탭 (c) 으로부터 공기 필터 장치를 당겨냅니다. (그림 4)
- 공기 필터 장치를 밖으로 당깁니다. (그림 5)
 - 당겨낼 때에는 공기 필터 장치가 프로젝터 본체의 탭 (d) 으로부터 떨어져나온 것을 확인하십시오.
 - 공기 필터 장치를 당겨서 빼낸 후 공기 필터 장치부 및 프로젝터 본체의 공기 흡입구에서 큰 이물질과 먼지를 제거합니다.
 - 공기 필터 장치가 제거되면 “장기 필터 마운트 걸쇠 연결” (▶ 250 페이지) 으로 진행하십시오.

주의

- 먼지나 이물질을 제거할 때 라디에이터 핀 등을 건드리지 않도록 주의하십시오.
- 제거한 공기 필터 커버를 안전한 장소에 보관합니다.

장기 필터 마운트 걸쇠 연결

표준 공기 필터 장치를 제거한 부분에 장기 필터 마운트 걸쇠를 부착합니다.

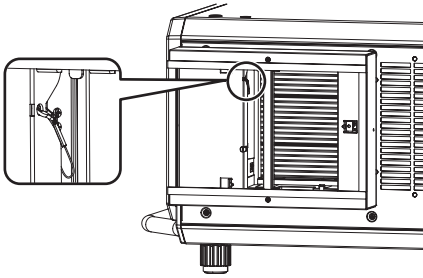


그림 1

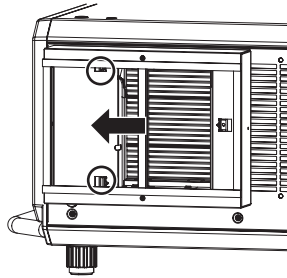


그림 2

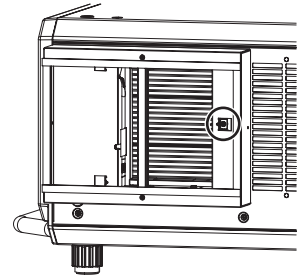


그림 3

1) 낙하 방지 줄의 후크를 장기 필터 마운트 걸쇠에 연결합니다. (그림 1)

- 그림에 표시된 위치에서 장기 필터 유닛 (옵션) 과 함께 제공된 장기 필터 마운트 걸쇠에 프로젝터 본체에 연결된 낙하 방지 줄의 끝에 있는 후크를 연결합니다.

2) 장기 필터 마운트 걸쇠를 프로젝터 본체에 연결합니다. (그림 2)

- 장기 필터 마운트 걸쇠의 두 개 후크를 공기 필터 커버가 삽입된 구멍의 위치와 일렬로 맞추고 화살표 방향으로 밀어 넣습니다.

3) 장기 필터 마운트 걸쇠를 고정시킵니다. (그림 3)

- 장기 필터 유닛 (옵션) 과 함께 제공된 1 개의 장기 필터 마운트 걸쇠 고정 나사 (M4 x 10) 를 단단히 고정시킵니다.
- 장기 필터 마운트 걸쇠가 연결되면 “공기 필터 장치 연결” (➡ 250 페이지) 으로 진행하십시오.

공기 필터 장치 연결

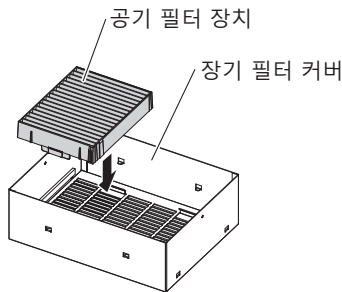


그림 1

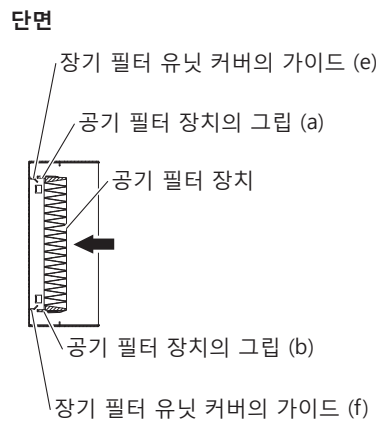


그림 2

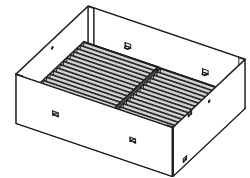


그림 3

1) 장기 필터 커버에 두 개의 공기 필터 장치를 연결합니다. (그림 1)

- 장기 필터 유닛 (옵션) 과 함께 제공된 두 개의 공기 필터 장치를 장기 필터 커버에 연결합니다. 두 개의 공기 필터 장치를 연결하는 방법은 동일합니다.
- 공기 필터 장치 (a) 및 (b) 의 그림이 장기 필터 커버 (e) 및 (f) 가이드의 바깥쪽에 오도록 위치를 정렬하고, 공기 필터 장치의 바깥쪽 프레임을 잡은 상태로 화살표 방향으로 밀어 넣습니다. (그림 2)
- 두 개의 공기 필터 장치가 연결되면 (그림 3), “장기 필터 커버 부착” (➡ 251 페이지) 으로 진행하십시오.

참고

- 프로젝터를 사용하기 전에 공기 필터 장치가 제대로 장착되었는지 확인하십시오. 부착되지 않으면 프로젝터에 먼지와 이물질이 걸려 고장을 초래합니다.

장기 필터 커버 부착

공기 필터와 함께 장기 필터 커버를 프로젝터 본체에 있는 장기 필터 마운트 걸쇠에 연결합니다.

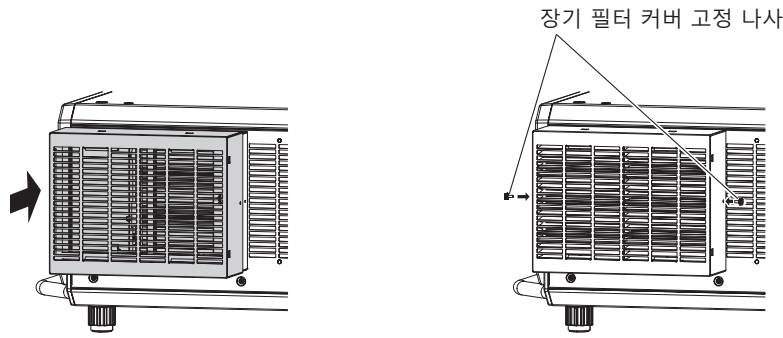


그림 1

그림 2

1) 장기 필터 커버를 장기 필터 마운트 걸쇠에 부착합니다. (그림 1)

- 장기 필터 커버 (두 개의 공기 필터 장치가 연결된 상태) 를 프로젝터 본체의 장기 필터 마운트 걸쇠에 부착합니다.
- 장기 필터는 위쪽과 아래쪽이 차이가 없습니다.

2) 장기 필터 커버를 고정시킵니다. (그림 2)

- 장기 필터 유닛 (옵션) 과 함께 제공된 2 개의 장기 필터 커버 고정 나사 (마디 머리 나사) 를 단단히 고정시킵니다.
- 장기 필터 커버가 고정되면 "필터 설정" (➡ 251 페이지) 으로 진행하십시오.

필터 설정

필터 유형을 설정한 다음, 필터 사용 시간 (카운터 숫자값) 을 리셋합니다.

- 1) 프로젝터의 전원을 켭니다.
- 2) 리모컨 또는 제어 패널에서 <MENU> 버튼을 누릅니다.
 - [메인 메뉴] 화면이 표시됩니다.
- 3) ▲▼ 을 눌러 [프로젝터 설정] 를 선택합니다.
- 4) <ENTER> 버튼을 누릅니다.
 - [프로젝터 설정] 화면이 표시됩니다.
- 5) ▲▼ 을 눌러 [필터설정] 를 선택합니다.
- 6) <ENTER> 버튼을 누릅니다.
 - [필터설정] 화면이 표시됩니다.
- 7) ▲▼ 을 눌러 [필터타입] 를 선택합니다.
- 8) ◀▶ 을 눌러 [긴 수명] 를 선택합니다.
- 9) ▲▼ 을 눌러 [필터 카운터 리셋] 를 선택하고 <ENTER> 버튼을 누릅니다.
- 10) 확인 화면이 표시되면 ◀▶ 을 눌러 [실행] 을 선택하고 <ENTER> 버튼을 누릅니다.
 - [프로젝터 설정] 메뉴 → [상태] → [필터카운터] 가 "0" 으로 표시됩니다.

주의

- 장기 필터 유닛 사용을 완료하고 표준 공기 필터 장치로 교체할 경우, [프로젝터 설정] 메뉴 → [필터설정] → [필터타입] 을 [표준] 으로 설정한 후 필터 카운터를 리셋하도록 하십시오. [프로젝터 설정] 메뉴 → [필터설정] → [필터 카운터 리셋] 을 실행하면, 필터 카운터가 리셋됩니다.

참고

- 잘못된 [필터타입] 설정으로 프로젝터를 계속해서 사용하면 프로젝터 고장을 초래할 수 있습니다.
- 필터 카운터를 리셋하지 않고 프로젝터를 사용하면 실제 필터 사용 시간 (카운터 숫자값)을 확인할 수 없게 됩니다.

연기 차단 필터 유닛 부착 (옵션)

이벤트와 같이 연기가 생성되는 환경에서 프로젝터를 사용할 경우 옵션 품목인 연기 차단 필터 (모델 번호 : ET-SFR330) 를 부착합니다. 프로젝터에 부착된 표준 공기 필터 장치 대신 연기 차단 필터를 연결하십시오. 옵션 연기 차단 필터 (모델 번호 : ET-SFR330) 을 구매할 경우, 제품 대리점으로 문의하십시오.

주의

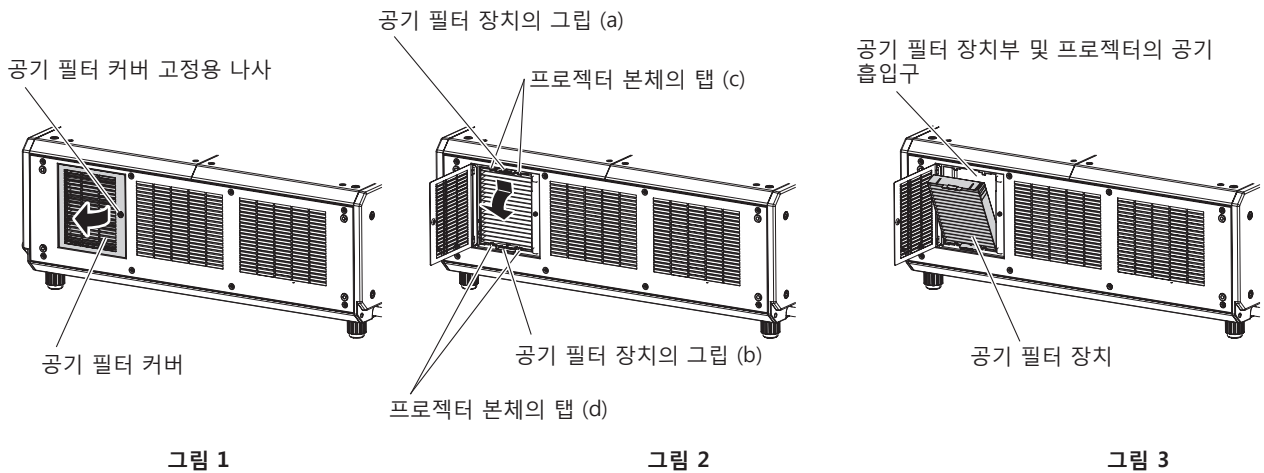
- 프로젝터에 부착된 표준 공기 필터 장치를 제거하고 옵션 연기 차단 필터를 연결하기 전에 전원을 끄도록 하십시오. (➡ 64 페이지)
- 프로젝터가 안정적인지 확인하고 필터를 실수로 떨어뜨려도 안전한 장소에서 유지 관리를 수행하십시오.

참고

- 1 400 m (4 593') 이상의 고도나 온도가 40 °C (104 °F) 를 초과하는 환경에서는 연기 차단 필터를 사용할 수 없습니다.
- 옵션 연기 차단 필터 (모델 번호 : ET-SFR330) 를 사용하는 경우, [작동 모드] 를 [긴 수명 1], [긴 수명 2] 또는 [긴 수명 3] 이외의 항목으로 설정합니다.
- 연기 차단 필터는 유지 관리, 재활용 또는 재사용할 수 없습니다. 사용하지 않은 제품으로 교체하도록 하십시오.

공기 필터 장치 분리

먼저 프로젝터에 부착되어 있는 표준 공기 필터 장치를 제거합니다.



1) 프로젝터의 전원을 끕니다.

- 프로젝터를 끌 때 "프로젝터 끄기" (➡ 64 페이지) 의 절차를 따르십시오.

2) 공기 필터 커버를 엽니다. (그림 1)

- 십자 드라이버로 공기 필터 커버 고정 나사가 자유롭게 돌아갈 때까지 시계 반대 방향으로 돌린 후 공기 필터 커버를 약 90° 정도 엽니다.
- 손으로 공기 필터 커버를 잡은 상태에서 공기 필터 커버 고정 나사를 풉니다.

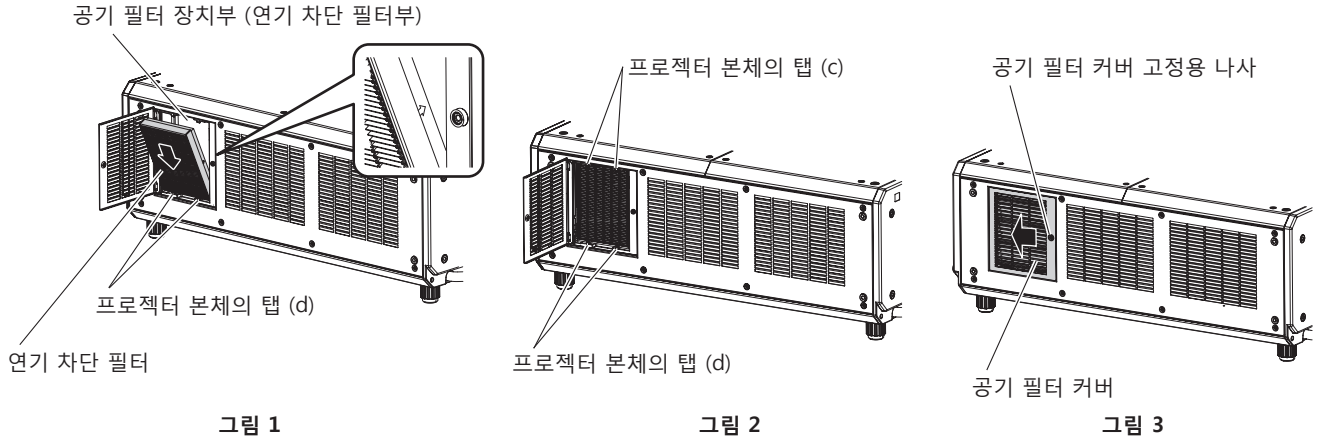
3) 공기 필터 장치를 밖으로 당깁니다.

- 공기 필터 장치의 그림 (a) 를 화살표로 표시된 것처럼 살짝 누르면서 프로젝터 본체의 탭 (c) 으로부터 공기 필터 장치를 당겨냅니다. (그림 2)
- 공기 필터 장치를 밖으로 당깁니다. (그림 3)
 - 당겨낼 때에는 공기 필터 장치가 프로젝터 본체의 탭 (d) 으로부터 떨어져나온 것을 확인하십시오.
 - 공기 필터 장치를 당겨서 빼낸 후 공기 필터 장치부 및 프로젝터 본체의 공기 흡입구에서 큰 이물질과 먼지를 제거합니다.
 - 공기 필터 장치가 제거되면 "연기 차단 필터 연결" (➡ 254 페이지) 으로 진행하십시오.

주의

- 먼지나 이물질을 제거할 때 라디에이터 핀 등을 건드리지 않도록 주의하십시오.

연기 차단 필터 연결



1) 연기 차단 필터를 프로젝터 본체에 장착합니다.

- 연기 차단 필터에 표시된 화살표 방향으로 연기 차단 필터를 프로젝터 본체의 공기 필터 장치부 (연기 차단 필터부) 에 삽입합니다. (그림 1)
- 연기 차단 필터는 위 / 아래에 차이가 없으나 양면으로 되어 있습니다.
- i) 하단의 연기 차단 필터 프레임을 프로젝터 본체의 공기 필터 장치부 (연기 차단 필터부) 의 탭 (d) 에 겁니다. (그림 1)
- ii) 화살표로 설명된 대로 살짝 안으로 누른 상태로 (그림 1) 상단의 연기 차단 필터 프레임 중앙 영역을 프로젝터 본체의 공기 필터 장치부 (연기 차단 필터부) 의 탭 (c) 에 겁니다. (그림 2)
 - 공기 필터 장치부 (연기 차단 필터부) 의 탭 (c) 와 (d) 가 연기 차단 필터 프레임에 걸려 있는지 확인하십시오.

2) 화살표 방향으로 밀면서 공기 필터 커버를 밀고 (그림 3), 십자 드라이버를 사용하여 공기 필터 커버 고정 나사를 조입니다.

- 연기 차단 필터 및 공기 필터 커버가 프로젝터 본체에 연결되면 "필터 설정" (▶ 254 페이지) 으로 진행하십시오.

참고

- 프로젝터를 사용하기 전에 연기 차단 필터가 제대로 장착되었는지 확인하십시오. 부착되지 않으면 프로젝터에 먼지와 이물질이 걸려 고장을 초래합니다.

필터 설정

필터 유형을 설정한 다음, 필터 사용 시간 (카운터 숫자값) 을 리셋합니다.

- 1) 프로젝터의 전원을 켭니다.
- 2) 리모컨 또는 제어 패널에서 <MENU> 버튼을 누릅니다.
 - [메인 메뉴] 화면이 표시됩니다.
- 3) ▲▼ 을 눌러 [프로젝터 설정] 를 선택합니다.
- 4) <ENTER> 버튼을 누릅니다.
 - [프로젝터 설정] 화면이 표시됩니다.
- 5) ▲▼ 을 눌러 [필터설정] 를 선택합니다.
- 6) <ENTER> 버튼을 누릅니다.
 - [필터설정] 화면이 표시됩니다.
- 7) ▲▼ 을 눌러 [필터타입] 를 선택합니다.
- 8) ◀▶ 을 눌러 [소켓 컷] 를 선택합니다.
- 9) ▲▼ 을 눌러 [필터 카운터 리셋] 를 선택하고 <ENTER> 버튼을 누릅니다.

10) 확인 화면이 표시되면 ◀▶ 을 눌러 [실행] 을 선택하고 <ENTER> 버튼을 누릅니다 .

- [프로젝터 설정] 메뉴 → [상태] → [필터카운터] 가 “0” 으로 표시됩니다 .

주의

- 연기 차단 필터 사용을 완료하고 표준 공기 필터 장치로 교체할 경우 , [프로젝터 설정] 메뉴 → [필터설정] → [필터타입] 을 [표준] 으로 설정한 후 필터 카운터를 리셋하도록 하십시오 . [프로젝터 설정] 메뉴 → [필터설정] → [필터 카운터 리셋] 을 실행하면 , 필터 카운터가 리셋됩니다 .

참고

- [프로젝터 설정] 메뉴 → [작동 설정] → [작동 모드] 가 [긴 수명 1] , [긴 수명 2] 또는 [긴 수명 3] 으로 설정된 경우 [필터타입] 를 [소켓 컷] 으로 설정할 수 없습니다 . 연기 차단 필터를 사용하는 경우 , [작동 모드] 를 [긴 수명 1] , [긴 수명 2] 또는 [긴 수명 3] 이외의 항목으로 설정합니다 .
- 잘못된 [필터타입] 설정으로 프로젝터를 계속해서 사용하면 프로젝터 고장을 초래할 수 있습니다 .
- 필터 카운터를 리셋하지 않고 프로젝터를 사용하면 실제 필터 사용 시간 (카운터 숫자값) 을 확인할 수 없게 됩니다 .
- 연기 차단 필터를 교체할 경우 , “연기 차단 필터 연결” (▶ 254 페이지) 의 1) 및 2) 단계를 역순으로 수행하여 사용한 연기 차단 필터를 제거하십시오 .
- 연기 차단 필터 사용을 완료하고 공기 필터 장치로 교체할 경우 , “연기 차단 필터 연결” (▶ 254 페이지) 및 “공기 필터 장치 분리” (▶ 253 페이지) 단계를 역순으로 수행하여 교체하십시오 .

색인

0 - 9	[OSD].....123	리모컨.....24
2 개 창.....234	P	리모컨의 설정 ID 번호.....77
[3D].....82, 106	[P IN P].....83, 165	리모컨 작동.....74
[3D SYNC 설정].....106	P IN P 기능.....165	□
[3D 방식 전환].....107	R	메뉴를 통해서 네비게이트하기.....79
[3D 시스템 설정].....106	[RASTER 위치].....104	메뉴 항목.....81
[3D 시청에 관한 유의사항].....110	<REMOTE 1 IN> 단자.....30	메인 메뉴.....80
[3D 안전주의 메시지].....110	<REMOTE 1 OUT> 단자.....30	메인 전원 스위치.....26, 57
[3D 영상밸런스].....108	<REMOTE 2 IN> 단자.....233	[명암].....85
[3D 칼라 매칭].....108	[REMOTE 2 설정].....159	[모든 사용자 데이터 실행].....163
[3D 테스트 모드].....109	<RGB1> 버튼.....24, 65	[모든 사용자 데이터 저장].....163
[3D 테스트 패턴].....109	리모컨.....24, 65	[무신호 소등].....152
[3D 프레임 지연].....109	프로젝터 본체.....27, 65	[무신호 자동오프].....152
A	<RGB2> 버튼.....24, 65	[문자 변경].....172
<AC IN> 단자.....26, 55	리모컨.....24, 65	문제 해결.....213
[ADVANCED 메뉴].....81, 99	프로젝터 본체.....27, 65	▣
Art-Net.....20, 220	[RGB IN].....116	[바탕색상].....126
[Art-Net CH 설정].....177	[RS-232C].....157, 229	[밝기].....86
[Art-Net 상태].....179	S	[밝기 조정].....147
[Art-Net 설정].....177	<SDI 1/2> 버튼.....27, 65	[백업 입력 설정].....114
<ASPECT> 버튼.....24, 75	[SDI IN].....121	[보안].....83, 171
리모컨.....24, 75	<SDI> 버튼.....24, 65	보안.....19
<AUTO SETUP> 버튼.....24, 75	리모컨.....24, 65	[보안 암호].....171
리모컨.....24, 75	<SERIAL IN> 단자.....229	[보안 암호 변경].....171
프로젝터 본체.....27, 75	<SERIAL OUT> 단자.....229	부속품.....22
C	<SHIFT> 버튼.....24, 66	ㅅ
[CLAMP 위치].....100	리모컨.....24, 66	사양.....244
[CLOCK PHASE].....95	<SHUTTER> 버튼.....24, 74	사용상 주의 사항.....15
[Crestron Connected(TM)].....199	리모컨.....24, 74	사용 시 주의 사항.....20
D	프로젝터 본체.....27, 74	[사이멀 입력 설정].....115
<DEFAULT> 버튼.....24, 80	sRGB 규격 준수 비디오.....92	[상태].....160
리모컨.....24, 80	<STATUS> 버튼.....24, 76	새 신호 등록.....168
[DIGITAL CINEMA REALITY].....99	리모컨.....24, 76	[색온도 설정].....86
DIGITAL LINK.....20	<S-VIDEO Y/C> 버튼.....24, 65	서브 메모리.....170
[DIGITAL LINK IN].....120	리모컨.....24, 65	[서비스 암호].....164
[DIGITAL LINK 메뉴].....177	[SYSTEM DAYLIGHT VIEW].....89	[선명도].....89
[DIGITAL LINK 모드].....175	T	설정.....32
<DIGITAL LINK> 버튼.....24, 65	<TEST PATTERN> 버튼.....24, 76	설치 모드.....32
리모컨.....24, 65	리모컨.....24, 76	설치 시 주의 사항.....15
프로젝터 본체.....27, 65	V	[서터설정].....127
[DIGITAL LINK 상태].....175	<VIDEO> 버튼.....24, 65	[스케줄].....154
[DVI-D IN].....117	리모컨.....24, 65	[스크린 설정].....112
<DVI-D> 버튼.....24, 65	[ZOOM> 버튼.....24, 66	[스타트업 입력 선택].....152
리모컨.....24, 65	리모컨.....24, 66	[스텐바이모드].....151
프로젝터 본체.....27, 65	ㄱ	[시스템선택].....92
E	[감마].....88	신호 잠금 범위 확장.....169
<ENTER> 버튼.....24, 27	공기 필터 장치.....206, 211	ㅇ
리모컨.....24, 27	공장 출하 시의 초기 설정으로 초기화.....80	업그레이드 키트.....235
프로젝터 본체.....27	[광원 출력].....147	[에지 블렌딩].....101
F	광원 표시등.....202	[여백조정].....99
<FOCUS> 버튼.....24, 66	[교류전압 모니터].....162	연결.....48
리모컨.....24, 66	[균일도].....126	연기 차단 필터.....253
<FUNCTION> 버튼.....24, 75	기기 교체.....211	[영상].....81, 85
리모컨.....24, 75	[기능].....159	[영상 모드].....85
H	기능 버튼.....75	온도 표시등.....202
[HDMI IN].....119	[기동방법].....152	옵션 부속품.....23
<HDMI> 버튼.....24, 65	[기하학 보정].....95	[위치].....81, 93
리모컨.....24, 65	L	[위치이동].....93
프로젝터 본체.....27, 65	[날짜 / 시간].....153	유지 관리.....205
I	[네트워크].....83, 175	[응답 프레임].....102
<ID ALL> 버튼.....24, 77	[네트워크 상태].....176	이동 시 주의 사항.....15
리모컨.....24, 77	[네트워크 설정].....176	[이미지 회전].....125
<ID SET> 버튼.....24, 77	네트워크 연결.....181	입력 선택 단자 표시등.....27
리모컨.....24, 77	[네트워크 조정].....176	입력 신호 선택.....65
<INPUT MENU> 버튼.....24, 65	ㄷ	입력 신호 전환.....65
리모컨.....24, 65	[다이내믹 콘트라스트].....90	[입력 해상도].....100
L	[다크 타임 설정].....108	ㅈ
<LENS> 버튼.....27, 66	[대화면색보정].....112	자가 진단 표시.....27, 215
리모컨.....24	[등록신호 리스트].....83, 168	자동 설정 기능.....75
프로젝터 본체.....27	등록 신호 보호.....169	[자동신호].....113
<LOCK> 버튼.....24	등록 신호 삭제.....168	[자동 위치보정].....113
리모컨.....24	등록 신호 이름 바꾸기.....168	[작동 설정].....144
M	[디스플레이 옵션].....82, 111	[작음제거].....90
<MENU> 버튼.....24, 79	ㄹ	장기 필터 유닛.....208, 211, 249
리모컨.....24, 79	[렌즈].....133	전원 대기 버튼.....리모컨.....24
프로젝터 본체.....27, 79	[렌즈 메모리].....135	프로젝터 본체.....27
[MULTI PROJECTOR SYNC 설정].....156	[렌즈 정보 설정].....133	전원 커기 버튼.....리모컨.....24
O	[렌즈 측정].....143	프로젝터 본체.....27
<ON SCREEN> 버튼.....24, 74	[렌즈 타입].....133	전원 코드.....55
리모컨.....24, 74	[렌즈 홀 포지션].....137	전원 코드 연결.....55
	[로고 설정].....126	전원 표시등.....56
		[제어 장치 설정].....172
		조기 경고 소프트웨어.....20
		[조작설정 패스워드 변경].....173

조절식 발 조정	44
[좌우반전]	107
주요안전사항	5
ㄹ	
초기 설정	58
[초기화]	163
[초점조정 최적화 도구 작동]	138
지수	247
ㄴ	
[컬러]	86
[컬러 스페이스]	91
[컬러 조정]	111
[컷오프]	131
케이블을 사용하여 프로젝터에 리모컨 연결	30
ㄷ	
[테스트 패턴]	83, 167
투사	65
투사 렌즈 부착 / 분리	45
[투사 방법]	132
[틸트]	86
ㄹ	
[파형 모니터]	130
폐기	20
[표시설정]	171
표시 언어	82, 105
[프레임 고정]	104
[프레임 생성]	103
[프로젝트 ID]	132
프로젝터 끄기	64
프로젝터 본체	25
[프로젝트 설정]	83, 132
프로젝터 켜기	57
[필터설정]	162
필터 표시등	202
ㅎ	
호환성 있는 신호 목록	236
화면 메뉴	79
[화면비율]	93
화면 비율 기능	75
[화면정지]	129
[확대]	94

A급 기기(업무용방송통신기자재) :

이 기기는 업무용 (A급) 전자파적합기기로서 판매자 또는 사용자는 이 점을 주의하시기 바라며, 가정외의 지역에서 사용하는 것을 목적으로 합니다.

경고

이 기기는 A급 제품이다. 주거 환경에서 이 기기는 전파 간섭을 일으킬 수도 있으며, 이러한 경우 사용자는 적절한 조치를 취할 필요가 있다.

구형 장비 및 배터리 폐기

유럽연합과 재활용 시스템을 갖춘 국가에만 적용



제품, 포장재 및 / 또는 동봉 문서에 이러한 기호가 표기되어 있을 경우, 사용한 전기 및 전자 제품과 배터리를 일반 가정용 쓰레기와 혼합해서는 안 됨을 의미합니다.

구형 제품 및 사용한 배터리의 올바른 취급, 회수 및 재활용을 위해서는 국내 법규에 따라 해당 수거 지점으로 가져가십시오.

그러한 품목들을 올바르게 폐기함으로써 소중한 자원을 절약하고 인간의 건강과 환경에 미치는 잠재적인 악영향을 방지하는 데 도움을 주는 것입니다.

수거 및 재활용에 대한 자세한 내용은 해당 시당국으로 문의하십시오.

본 제품의 부적절한 폐기로, 지역법에 따른 벌금이 부과될 수도 있습니다.



배터리 기호에 대한 참고 정보 (바닥의 기호)

이 기호는 화학적 기호와 함께 사용할 수도 있습니다. 이 경우 관련 화학 물질에 대한 지침에서 규정한 요구 사항을 준수합니다.

EU 이외의 국가에서의 폐기에 관한 정보

이 기호는 EU 에서만 유효합니다.

이러한 품목을 폐기하고자 하는 경우에는, 지역 기관이나 대리점에 문의해서 올바른 폐기 방법을 문의해 주십시오.

Panasonic Corporation

Web Site : <https://panasonic.net/cns/projector/>

© Panasonic Corporation 2016

W0916MM4020 -PJ