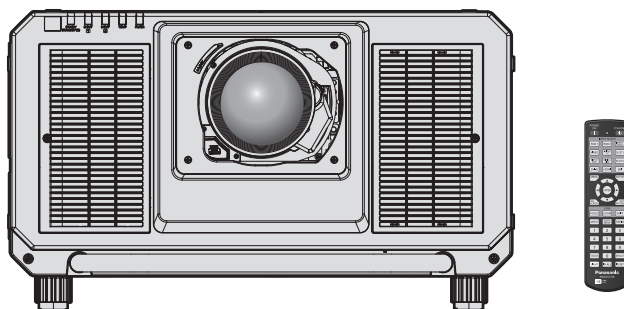


Příručka k obsluze Základní příručka

Projektor DLP™ **Obchodní použití**

Model č. **PT-RQ32K**



Promítací objektiv se prodává samostatně.

Čtěte před použitím

Příručka k obsluze tohoto projektoru obsahuje dokument „Příručka k obsluze – Základní příručka“ (tento dokument) a „Příručka k obsluze – Příručka funkcí“ (PDF).

Tato příručka je stručným výtahem dokumentu „Příručka k obsluze – Příručka funkcí“. Další informace naleznete v dokumentu „Příručka k obsluze – Příručka funkcí“ (PDF) na dodaném disku CD-ROM.

- Ve vašem jazyce je k dispozici pouze dokument „Příručka k obsluze – Základní příručka“ (tento dokument). Podrobnosti naleznete v dokumentu „Příručka k obsluze – Příručka funkcí“ (PDF) v jiných jazycích.

Děkujeme vám za zakoupení tohoto výrobku společnosti Panasonic.

- Před použitím tohoto výrobku si pečlivě prostudujte zde uvedené pokyny a uložte si příručku pro budoucí použití.
- Před použitím tohoto výrobku si pečlivě prostudujte „Čtěte první!“ (➔ strany 3 až 9).



4K *
PROFESSIONAL

* Rozlišení je 5 120 x 3 200 bodů
(QUAD PIXEL DRIVE: ON)



CZECH

DPQP1120ZB

Obsah

Čtěte první!	3
---------------------------	----------

Příprava

Bezpečnostní upozornění pro používání	12
Upozornění pro přepravu	12
Upozornění při instalaci	12
Upozornění pro nastavení projektoru	13
Zabezpečení	16
Ukládání	17
Likvidace	17
Upozornění pro použití	17
Příslušenství	18
Volitelné příslušenství	19

Začínáme

Upevnění / sejmutí promítacího objektivu (volitelně)	21
--	-----------

Základní obsluha

Zapnutí / vypnutí projektoru	22
Zapnutí projektoru	22
Vypnutí projektoru	23

Čtěte první!

VÝSTRAHA: TENTO PŘÍSTROJ MUSÍ BÝT UZEMNĚN.

VÝSTRAHA: Nevystavuje přístroj působení deště nebo vlhkosti, zabráníte tím poškození, které může vést k požáru nebo úrazu elektrickým proudem.

Toto zařízení není určeno pro použití v přímém zorném poli na místech, kde je prováděno vizuální zobrazování. Neumísťujte toto zařízení v přímém zorném poli, vyhněte se tak nepohodlným odrazům světla na místech, kde je prováděno vizuální zobrazování.

Ve shodě s normou BildscharbV není zařízení určeno k použití s video pracovní stanicí.

Úroveň akustického tlaku v místě operátora je rovna nebo nižší než 70 dB (A) podle normy ISO 7779.

VÝSTRAHA:

1. Pokud toto zařízení nepoužíváte delší dobu, vytáhněte zástrčku ze síťové zásuvky.
2. Nesnímejte kryt zařízení, zabráníte tím úrazu elektrickým proudem. Uvnitř se nenacházejí žádné součásti, které by mohl opravovat sám uživatel. Svěťte údržbu kvalifikovanému servisnímu personálu.
3. Nedemontujte zemnicí kolík síťové zástrčky. Tento přístroj je vybaven tříkolíkovou síťovou zástrčkou s uzemněním. Tuto zástrčku je možné připojit pouze k síťové zásuvce, která je uzemněna. Jedná se o bezpečnostní funkci. Pokud do síťové zásuvky nemůžete zástrčku připojit, kontaktujte elektrotechnika. Nevyřazujte funkci zemnicího kolíku.

VÝSTRAHA:

Toto zařízení je ve shodě s normou CISPR32 třídy A.

V rezidenčním prostředí může toto zařízení způsobit rušení rádiových vln.

UPOZORNĚNÍ: Pro zajištění trvalé shody s normami postupujte podle příložených pokynů k instalaci. Patří sem použití dodaného napájecího kabelu a stíněných kabelů rozhraní, kterými připojujete počítač nebo periferní zařízení. Rovněž všechny neoprávněné změny nebo modifikace tohoto zařízení mohou vést k tomu, že pozbudete oprávnění obsluhovat toto zařízení.

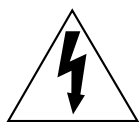
Toto zařízení promítá obrazy na promítací plochu atd. a není určeno pro použití jako vnitřní osvětlení v domácím prostředí.

Směrnice 2009/125/EC

VÝSTRAHA: RIZIKO ÚRAZU ELEKTRICKÝM PROUDEM. NEOTEVÍREJTE



Označeno na projektoru



Symbol blesku se šipkou v rovnostranném trojúhelníku má upozornit uživatele na přítomnost neizolovaného nebezpečného napětí ve skříni výrobku, které může být dostatečně vysoké, aby představovalo riziko úrazu elektrickým proudem pro osoby.



Vykřičník v rovnostranném trojúhelníku upozorňuje uživatele na přítomnost důležitých upozornění a pokynů k provozu a údržbě (servisu) v dokumentaci, která se k zařízení dodává.

Čtěte první!

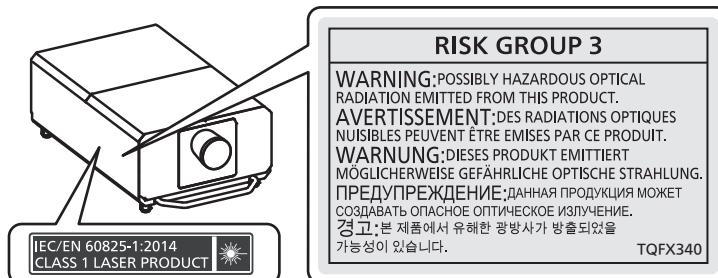
VÝSTRAHA: Během používání projektoru se nedívejte přímo do světla vyzařovaného objektivem.



Označeno na projektoru

Upozornění o laserovém záření

Tento projektor je laserovým zařízením třídy 1, které splňuje požadavky normy IEC/EN 60825-1:2014.



UPOZORNĚNÍ: Používání ovládání, provádění úprav nebo vykonávání postupů v rozporu s pokyny uvedenými níže může mít za následek zasažení nebezpečným zářením.

Název a adresa dodavatele v Evropské unii

Panasonic Marketing Europe GmbH

Panasonic Testing Centre

Winsbergring 15, 22525 Hamburg, Germany

VÝSTRAHA:

■ NAPÁJENÍ

Síťová zásuvka nebo jistič by měly být nainstalované v blízkosti zařízení a měly by být snadno přístupné, kdyby se vyskytl problém. Pokud se vyskytne některý z následujících produktů, odpojte ihned elektrické napájení.

Pokračující použití projektoru za těchto podmínek povede k požáru nebo úrazu elektrickým proudem, nebo k poškození zraku.

- Pokud dovnitř projektoru proniknou cizí předměty nebo voda, ihned odpojte elektrické napájení.
- Pokud vám projektor upadne na zem nebo praskne jeho skříň, ihned odpojte elektrické napájení.
- Pokud si povšimnete kouře, podivného zápachu nebo hluku vycházejícího z projektoru, ihned odpojte elektrické napájení.

Kontaktujte autorizované servisní středisko a požádejte jej o provedení opravy. Nepokoušejte se projektor opravit sami.

Během bouří se projektoru ani kabelu nedotýkejte.

Může dojít k úrazu elektrickým proudem.

Neprovádějte nic, co by mohlo poškodit napájecí kabel, zástrčku nebo napájecí konektor.

Pokud by byl poškozený napájecí kabel použit, mohlo by dojít k úrazu elektrickým proudem, zkratu obvodu nebo požáru.

- Nepoškozujte napájecí kabel, neprovádějte na něm žádné modifikace, nerozebírejte jej, ani jej neumísťujte poblíž žádného horkého předmětu. Neohýbejte jej nadměrně, nekroutěte jím, netahejte za něj, neumísťujte na něj těžké předměty, ani je nestáčejte do svazku.

Je-li nutné provést jakoukoliv opravu napájecího kabelu, napájecí zástrčky nebo napájecího konektoru, informujte se v autorizovaném servisním středisku.

Nepoužívejte žádný jiný napájecí kabel, než je dodaný typ.

Pokud toto upozornění nedodržíte, může dojít k úrazu elektrickým proudem nebo vzniku požáru. Uvědomte si, že pokud nepoužijete k uzemnění zařízení dodaný napájecí kabel na straně zásuvky, může to způsobit úraz elektrickým proudem.

Úplně zastrčte napájecí zástrčku do zásuvky ve zdi.

Pokud zástrčku nepřipojíte správně, může dojít k úrazu elektrickým proudem nebo přehřívání zařízení.

- Nepoužívejte zástrčky, které jsou poškozené, ani síťové zásuvky, které jsou ve zdi uvolněné.

Úplně připojte napájecí konektor (na straně projektoru) ke konektoru <AC IN>.

Napájecí konektor, který není úplně připojen, může způsobit požár v důsledku elektrického zkratu nebo vytváření nadměrného tepla.

Napájecí zástrčky a napájecího konektoru se nedotýkejte mokřýma rukama.

Pokud toto upozornění nedodržíte, může dojít k úrazu elektrickým proudem.

Pokud používáte projektor s napájením střídavým proudem 200 V až 240 V, použijte zásuvku nezávisle podporující 30 A.

Pokud používáte projektor s napájením střídavým proudem 100 V až 120 V, použijte zásuvku nezávisle podporující 15 A.

Použití zásuvky společně s jiným zařízením může způsobit vznik požáru v důsledku vytváření nadměrného tepla.

Nepřetěžujte síťovou zásuvku.

Pokud by byla síťová zásuvka přetížena (například použitím nadměrného počtu adaptérů), může dojít k přehřívání a vzniku požáru.

Pravidelně napájecí zástrčku čistěte, aby nebyla nadměrně zaprášená.

Pokud toto upozornění nedodržíte, dojde k požáru.

- Pokud se na napájecí zástrčce bude usazovat nános prachu, výsledná nadměrná vlhkost může poškodit izolaci.
- Pokud nebudete projektor používat delší dobu, vytáhněte napájecí zástrčku ze síťové zásuvky.

Pravidelně vytahujte napájecí zástrčku ze síťové zásuvky a otírejte ji suchým hadrem.

VÝSTRAHA:

■ PŘI POUŽITÍ / INSTALACI

Neumísťujte projektor na měkké materiály, například koberce nebo houbovitě podložky.

Mohlo by to způsobit přehřívání projektoru, což může dále způsobit popáleniny, požár nebo poškození projektoru.

Neumísťujte projektor do vlhkého nebo prašného prostředí nebo na místa, kde by se mohl dostat do kontaktu s kouřem z oleje nebo párou.

Použití projektoru za těchto podmínek povede ke vzniku požáru, úrazu elektrickým proudem nebo degradaci stavu jeho součástí. Olej může narušit plast a na stropě namontovaný projektor může spadnout.

Nemontujte tento projektor na místa, která nemají dostatečnou pevnost, aby unesla celou hmotnost projektoru, ani na povrch, který je skloněný nebo nestabilní.

Pokud tento pokyn nedodržíte, způsobí to pád projektoru nebo jeho převržení a v důsledku toho těžké zranění nebo poškození.

Nezakrývejte sací / výfukové otvory, ani do vzdálenosti 500 mm (19-11/16") od nich neumísťujte žádné předměty.

Mohlo by to způsobit přehřívání projektoru, což dále může způsobit požár nebo poškození projektoru.

- Neumísťujte projektor na úzká, špatně větratelná místa.
- Neumísťujte projektor na látkové nebo papírové podložky, protože tyto materiály mohou být nasávány do otvoru sání vzduchu.

Nedívejte se přímo do světla vyzařovaného objektivem během používání projektoru, ani na objektiv nedávejte ruku.

Nevstupujte do prostoru světelného toku s žádným optickým zařízením (například zvětšovací lupou nebo zrcadlem).

Mohlo by to způsobit popáleniny nebo ztrátu zraku.

- Z objektivu projektoru je vyzařováno silné světlo. Nedívejte se přímo do tohoto světla, ani na objektiv nepokládejte své ruce.
- Buďte obzvláště opatrní, aby se do světla objektivu nedívaly malé děti. Pokud se nacházíte mimo projektor, vypněte jeho napájení hlavním napájecím spínačem.

Nepromítejte žádný obraz s nasazeným krytem promítacího objektivu (volitelná součást).

Mohlo by to způsobit vznik požáru.

Nikdy projektor neměňte ani nedemontujte.

Uvnitř skříně se vyskytuje vysoké napětí, které by mohlo způsobit vznik požáru nebo úrazu elektrickým proudem.

- V případě potřeby jakékoliv kontroly, seřízení nebo opravy kontaktujte autorizované servisní středisko.

Během používání se nedotýkejte horního povrchu projektoru.

Mohlo by to způsobit popáleniny, protože horní povrch je během používání a ještě chvíli poté horký.

Zabraňte proniknutí kovových předmětů, hořlavých předmětů nebo kapalin dovnitř projektoru. Zabraňte namočení projektoru.

Mohlo by to způsobit zkrat obvodů nebo přehřátí a v důsledku toho vznik požáru, úrazu elektrickým proudem nebo poruchy projektoru.

- Neumísťujte do blízkosti projektoru žádné nádoby s kapalinou nebo kovové předměty.
- Pokud by do projektoru pronikla kapalina, vyhledejte radu prodejce.
- Obzvláštní pozornost je nutné věnovat přítomnosti dětí.

Instalační práce, například montáž projektoru na stroj, by měl provádět pouze kvalifikovaný technik.

Pokud instalaci neprovedete bezpečným a správným způsobem, můžete způsobit nehodu nebo zranění, například úraz elektrickým proudem.

VÝSTRAHA:

■ PŘÍSLUŠENSTVÍ

Nepoužívejte ani nemanipulujte s bateriemi nesprávným způsobem, vždy postupujte podle následujících pokynů.

Pokud uvedená upozornění nedodržíte, může to způsobit popáleniny, únik elektrolytu z baterií, jejich přehřívání, výbuch nebo vznik požáru.

- Nepoužívejte jiné baterie, než je stanoveno.
- Nenabíjejte suché baterie.
- Nerozebírejte suché baterie.
- Nezahřívejte baterie, ani je neumísťujte do vody nebo otevřeného ohně.
- Zabraňte, aby se svorky + a – baterie dostaly do kontaktu s kovovými předměty, například náhrdelníky nebo sponkami do vlasů.
- Neukládejte ani nepřenášejte baterie společně s kovovými předměty.
- Uložte baterie do plastového obalu a udržujte je mimo dosah kovových předmětů.
- Při vkládání baterií do přístroje se ujistěte, že je správně stanovena jejich polarita (póly + a –).
- Nepoužívejte nové baterie společně se starými, ani nepoužívejte společně různé typy baterií.
- Nepoužívejte baterie, jejichž vnější obal se odlupuje nebo se zcela uvolnil.

Pokud dojde k úniku elektrolytu z baterie, nedotýkejte se jej holýma rukama a v případě potřeby podnikněte následující opatření.

- Elektrolyt baterie, který ulpí na vaší pokožce nebo oděvech, může způsobit podráždění pokožky nebo zranění.
Opláchněte si zasažené místo ihned čistou vodou a vyhledejte lékařskou pomoc.
- Pokud by se elektrolyt baterie dostal do kontaktu s očima, může dojít ke ztrátě zraku.
Neotírejte si oči rukama. Opláchněte si zasažené místo ihned čistou vodou a vyhledejte lékařskou pomoc.

Zabraňte dětem, aby mohly sahat na šroub upevnění objektivu.

Mohly by jej spolknout a to by způsobilo zranění.

- Pokud bude spolknuta, ihned vyhledejte lékařskou pomoc.

Co nejdříve vyjměte vybité baterie z dálkového ovladače.

- Pokud byste je ponechali uvnitř, mohlo by to vést k úniku elektrolytu z baterie, jejich přehřívání nebo výbuchu.

UPOZORNĚNÍ:

■ NAPÁJENÍ

Pokud odpojíte napájecí kabel, držte je vždy za zástrčku nebo napájecí konektor.

Pokud byste tahali přímo za samotný napájecí kabel, došlo by k poškození vodiče, vzniku požáru, zkratování nebo těžkému úrazu elektrickým proudem.

Pokud nebudete projektor používat delší dobu, odpojte napájecí zástrčku ze síťové zásuvky.

Pokud byste tak neučinili, mohlo by to vést ke vzniku požáru a úrazu elektrickým proudem.

Před nasazením promítacího objektivu vypněte napájení a odpojte napájecí zástrčku ze síťové zásuvky.

- Neočekávaný záblesk promítaného světla může způsobit zranění očí.
- Výměna promítacího objektivu bez odpojení napájecí zástrčky může způsobit úraz elektrickým proudem.

Před připojením nebo odpojením desky rozhraní (volitelná součást), provedením údržby a výměnou jednotky odpojte napájecí zástrčku ze síťové zásuvky.

Pokud byste tak neučinili, mohlo by to vést k úrazu elektrickým proudem.

Neodpojujte napájecí konektor (na straně projektoru), pokud jím protéká proud.

Odpojení napájecího konektoru při průchodu proudu může způsobit požár v důsledku jiskření.

■ PŘI POUŽITÍ / INSTALACI

Na projektor nepokládejte žádné těžké předměty.

Pokud tento pokyn nedodržíte, může to způsobit nestabilitu a pád projektoru a následné poškození nebo zranění. Projektor by se mohl poškodit nebo deformovat.

Neopírejte se svou vahou o tento projektor.

Mohli byste spadnout, projektor by mohl prasknout a vy byste se mohli zranit.

- Buďte obzvláště opatrní, aby na projektor nestoupaly nebo na něm nesesedly malé děti.

Neumísťujte projektor do extrémně horkého prostředí.

Mohlo by to způsobit poškození vnější skříně nebo vnitřních součástí a následný požár.

- Zajistěte, aby zařízení nebylo umístěno tam, kde by bylo vystaveno přímému působení slunečního záření nebo tepla z topných těles.

Nevkládejte ruce do otvorů vedle objektivu, pokud jej nastavujete.

Pokud toto upozornění nedodržíte, může dojít ke zranění.

Neinstalujte projektor do míst, kde hrozí znečištění solí nebo žravým plynem.

Mohlo by dojít k pádu zařízení v důsledku koroze. Rovněž by mohlo dojít k poruchám zařízení.

Nestůjte před objektivem, když projektor používáte.

Mohlo by to způsobit poškození nebo popálení oděvů.

- Z objektivu projektoru je vyzařováno silné světlo.

Neumísťujte před objektiv žádné předměty, když projektor používáte.

Mohlo by to způsobit požár, poškození předmětu nebo poruchu projektoru.

- Z objektivu projektoru je vyzařováno silné světlo.

Projektor musí přenášet nebo instalovat čtyři osoby nebo více.

Pokud tento pokyn nedodržíte, může dojít k pádu a následným nehodám.

Před přemístováním projektoru vždy odpojte všechny kabely.

Přesouvání projektoru se stále připojenými kabely může vést k jejich poškození a následnému požáru nebo úrazu elektrickým proudem.

UPOZORNĚNÍ:

■ PŘÍSLUŠENSTVÍ

Pokud nebudete projektor používat delší dobu, vyjměte baterie z dálkového ovladače.

Pokud tento pokyn nedodržíte, může dojít k úniku elektrolytu z baterií, jejich přehřívání, vzniku požáru nebo výbuchu a následnému požáru, případně ke znečištění okolí.

■ ÚDRŽBA

Neupevňujte jednotku vzduchového filtru, je-li mokrá.

Mohlo by to způsobit úraz elektrickým proudem nebo poruchy.

- Po vyčištění jednotek vzduchového filtru je před montáží zpět důkladně vysušte.

Dotazte se svého prodejce na správný postup čištění uvnitř projektoru každých 20 000 hodin použití (odhad).

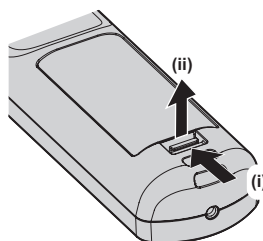
Nepřetržité používání projektoru s nashromážděným prachem uvnitř může způsobit požár.

- Dotazte se svého prodejce na správný postup čištění.

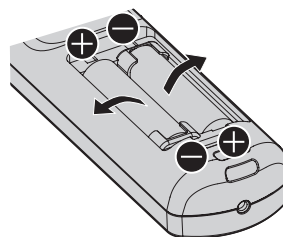
Vyjmutí baterie

Baterie dálkového ovladače

1. Stiskněte vodítko a zvedněte kryt.



2. Vyjměte baterie.



■ Jak zobrazovat Příručka k obsluze – Příručka funkcí

1) Spustíte zaváděcí program aplikace.

- Vložte dodaný disk CD-ROM do jednotky CD. Automaticky se spustí zaváděcí program aplikace. Pokud se zaváděcí program aplikace nespustí, klikněte dvakrát na soubor „Launcher.exe“ na disku CD-ROM. (Když se zobrazí obrazovka automatického přehrávání, vyberte příslušné umístění, aby byl soubor „Launcher.exe“ spuštěn.)

2) Klikněte na tlačítko [Projector Operating Instructions] v nabídce nebo dvakrát klikněte na možnost MANUALS → Index.pdf na disku CD-ROM.

- Zobrazí se seznam dostupných jazyků.

3) Vyberte požadovaný jazyk.

- Otevřete se soubor „Příručka k obsluze – Příručka funkcí“ (PDF) ve vybrané jazykové verzi.

■ Způsob zobrazení Příručka k obsluze softwaru a List of Compatible Device Models

1) Spustíte zaváděcí program aplikace.

- Vložte dodaný disk CD-ROM do jednotky CD. Automaticky se spustí zaváděcí program aplikace. Pokud se zaváděcí program aplikace nespustí, klikněte dvakrát na soubor „Launcher.exe“ na disku CD-ROM. (Když se zobrazí obrazovka automatického přehrávání, vyberte příslušné umístění, aby byl soubor „Launcher.exe“ spuštěn.)

2) V nabídce vyberte software, který chcete zobrazit a klikněte na možnost [Refer To Operating Instructions] nebo [Refer To List of Compatible Device Models].

- Otevře se „Příručka k obsluze“ (PDF) nebo „List of Compatible Device Models“ (PDF). (Pouze anglicky)

■ Instalace softwaru

1) Spustíte zaváděcí program aplikace.

- Vložte dodaný disk CD-ROM do jednotky CD. Automaticky se spustí zaváděcí program aplikace. Pokud se zaváděcí program aplikace nespustí, klikněte dvakrát na soubor „Launcher.exe“ na disku CD-ROM. (Když se zobrazí obrazovka automatického přehrávání, vyberte příslušné umístění, aby byl soubor „Launcher.exe“ spuštěn.)

2) Spustíte instalační program.

- V nabídce vyberte software, který chcete nainstalovat a klikněte na možnost [Install].

3) Proveďte instalaci.

- Jakmile je zobrazena obrazovka instalace, postupujte podle pokynů na ní uvedených a nainstalujte software. Postupujte podle pokynů v Příručka k obsluze softwaru, kde jsou další podrobnosti. (Pouze anglicky)

Poznámka

- Software dodaný na disku CD-ROM pracuje v systému Windows. Chcete-li nainstalovat „Multi Monitoring & Control Software“, vyžaduje se instalace aplikace Microsoft .NET Framework. Postupujte podle pokynů v Příručka k obsluze softwaru, kde jsou další podrobnosti.
- V počítači Mac je možné zobrazit pouze Příručka k obsluze. „Příručka k obsluze – Příručka funkcí“ (PDF) je možné zobrazit dvojitým kliknutím na MANUALS → Index.pdf na disku CD-ROM.
- Chcete-li použít soubor PDF s odpovídající uživatelskou příručkou, musí být nainstalována aplikace Adobe® Reader®. Prohlížeč souborů PDF jiný než Adobe Reader není podporován.

■ Obchodní známky

- SOLID SHINE je obchodní známka společnosti Panasonic Corporation.
- Windows, Internet Explorer a Microsoft Edge jsou registrované obchodní známky nebo obchodní známky společnosti Microsoft Corporation v USA a dalších zemích.
- Mac, macOS a Safari jsou obchodní známky společnosti Apple Inc., registrované v USA a dalších zemích.
- PJLink™ je registrovaná obchodní známka nebo obchodní známka s podanou žádostí o registraci v Japonsku, USA a dalších zemích a regionech.
- DLP a logo DLP jsou registrované obchodní známky nebo obchodní známky společnosti Texas Instruments.
- Pojmy HDMI a HDMI High-Definition Multimedia Interface a rovněž logo HDMI jsou ochranné známky nebo zapsané ochranné známky společnosti HDMI Licensing Administrator, Inc. ve Spojených státech a dalších zemích.
- RoomView a Crestron RoomView jsou registrované obchodní známky společnosti Crestron Electronics, Inc. Crestron Connected™ a Fusion RV jsou obchodní známky společnosti Crestron Electronics, Inc.
- DisplayPort je obchodní známka nebo registrovaná obchodní známka společnosti Video Electronics Standards Association.
- Adobe, Adobe Flash Player a Adobe Reader jsou registrované obchodní známky společnosti Adobe Systems Inc. v USA a dalších zemích.
- Některá písma použitá v obrazkových nabídkách jsou rastrová písma Ricoh, která jsou vyráběna a prodávána společností Ricoh Company, Ltd.
- Všechny ostatní názvy, názvy společností a produktů uvedených v této příručce jsou obchodní známky nebo registrované obchodní známky svých odpovídajících vlastníků.
Povšimněte si, že symboly ® a ™ nejsou v této příručce používány.

■ Obrázky v této příručce

- Obrázky projektoru, obrazovky a dalších součástí se mohou od skutečného produktu lišit.
- Obrázky projektoru s připojeným napájecím kabelem jsou pouze příklady. Tvar dodaného napájecího kabelu se liší podle země, kde jste výrobek zakoupili.

■ Referenční stránky

- Referenční stránky v této příručce jsou označeny (➡ strana 00).
- Odkazy na příručku v PDF na dodaném disku CD-ROM jsou označeny názvu ve formě „XXXX“ (➡ Příručka k obsluze – Příručka funkcí).
V této příručce jsou odkazy na Příručka k obsluze – Příručka funkcí označeny pomocí názvů v anglické verzi.

■ Termíny

- V této příručce je příslušenství „Bezdrátová/kabelová dálková řídicí jednotka“ označováno jako „dálkový ovladač“.

Bezpečnostní upozornění pro používání

Upozornění pro přepravu

- Přepravujte projektor ve 4 nebo více osobách. Pokud tak neučiníte, může dojít k upuštění projektoru a jeho následnému poškození nebo deformaci, případně ke zranění osob.
- Při přepravě projektoru jej držte opatrně za rukojeti na přední a zadní straně a vyhněte se nadměrným vibracím nebo nárazům. Mohlo by to způsobit poruchu v důsledku poškození vnitřních součástí.
- Nepřepravujte projektor s vysunutými nastavitelnými patkami. Mohlo by to způsobit jejich poškození.

Upozornění při instalaci

■ Neustavujte projektor ve venkovním prostředí.

Projektor je zkonstruován pouze pro použití uvnitř.

■ Neustavujte projektor v následujících místech.

- Místa, kde může docházet k vibracím a nárazům, jsou například ve vozidle. Mohou poškodit vnitřní součásti zařízení a způsobit poruchy.
- Umístění v blízkosti moře nebo tam, kde se mohou vyskytovat žíravé plyny: projektor může selhat v důsledku koroze. V takovém případě může dojít ke zkrácení životnosti součástí a následné poruše.
- V blízkosti výstupních otvorů klimatizace: v závislosti na podmínkách použití může promítací plocha kolísat v ojedinělých případech v důsledku zahřátého vzduchu z výstupních otvorů nebo proudění studeného či horkého vzduchu. Ujistěte se, že výstupní otvor projektoru nebo jiného zařízení, nebo vzduch z klimatizace nesměřuje přímo k přední straně projektoru.
- Místa s prudkým kolísáním teplot, například u osvětlovacích těles (studiové lampy): může dojít ke zkrácení životnosti osvětlovacích těles nebo následnému deformování projektoru v důsledku tepla, což může způsobit poruchy.
Postupujte podle pokynů pro provozní teplotu projektoru.
- V blízkosti vysokonapěťového vedení nebo motorů: může dojít k narušení provozu projektoru.
- Místa, kde se nachází vysoce výkonné laserové zařízení: nasměrování laseru na promítací objektiv může způsobit poškození čipu DLP.

■ Požádejte kvalifikovaného technika nebo prodejce, aby provedli takové části instalačních prací, jako je zavěšení projektoru na strop, včetně instalace vyžadující závěsné šrouby s okem.

Pro zajištění správné funkce a zabezpečení projektoru při jeho instalaci jiným způsobem než na podlahu, nebo pokud jej instalujete na vysoké místo, požádejte o pomoc kvalifikovaného technika nebo prodejce.

■ Informace o instalaci kabeláže pro připojení DIGITAL LINK vám poskytne kvalifikovaný technik nebo prodejce.

Pokud přenosové vlastnosti kabeláže nemohou být dodrženy v důsledku nesprávné instalace, může dojít k narušení obrazu a zvuku.

■ Projektor nemusí řádně pracovat v důsledku silných rádiových vln z vysílače rozhlasové stanice nebo rádiového vysílače.

Pokud se v blízkosti instalace nachází zařízení, které vydává silné rádiové vlny, nainstalujte projektor na jiné místo, které je dostatečně daleko od zdroje rádiových vln. Nebo obalte kabel sítě LAN spojený se svorkou <DIGITAL LINK/LAN> do kusu kovové fólie nebo trubky, která je uzemněná na obou koncích.

■ Seřízení zaostření

Promítací objektiv s vysokou čistotou obrazu je tepelně ovlivněn světlem ze zdroje, což narušuje stabilitu zaostření chvíli po zapnutí napájení.

Doporučuje se provést seřízení zaostření po 30 minutách zobrazení testovacího obrazu zaostření. Podrobnosti o testovacím obrazu viz „[TEST PATTERN] menu“ (► Příručka k obsluze – Příručka funkcí).

■ **Neinstalujte projektor v nadmořské výšce 4 200 m (13 780') nebo vyšší.**

■ **Nepoužívejte projektor na místech, kde okolní teplota překračuje 45 °C (113 °F).**

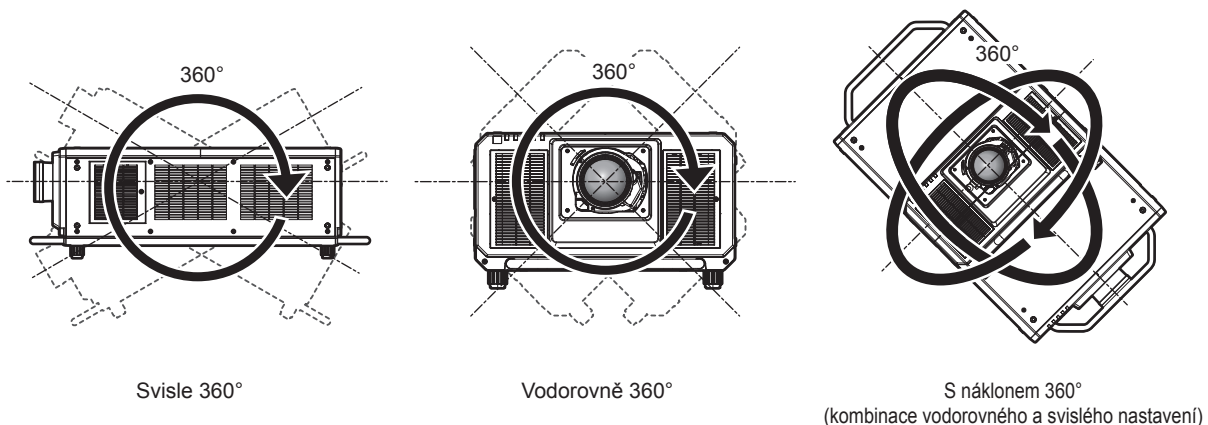
Používání projektoru na místech, kde je nadmořská výška nebo okolní teplota příliš vysoká, může způsobit zkrácení životnosti součástí nebo poruchu.

Horní limit provozní teploty okolního prostředí se liší podle nadmořské výšky nebo nastavení v nabídce [PROJECTOR SETUP] → [OPERATION SETTING] → [OPERATING MODE].

Nadmořská výška	Nastavení pro [OPERATING MODE]	
	[HIGH], [NORMAL], [USER1], [USER2], [USER3]	[LONG LIFE1], [LONG LIFE2], [LONG LIFE3]
Nadmořská výška 0 m (0') nebo vyšší, až nižší než 1 400 m (4 593')	0 °C (32 °F) až 45 °C (113 °F)	0 °C (32 °F) až 40 °C (104 °F)
Nadmořská výška 1 400 m (4 593') nebo vyšší, až nižší než 2 700 m (8 858')	0 °C (32 °F) až 40 °C (104 °F)	
Nadmořská výška 2 700 m (8 858') nebo vyšší, až nižší než 4 200 m (13 780')		Projektor nelze používat.

Když používáte Kouřový filtr, provozní teplota okolního prostředí by měla být mezi 0 °C (32 °F) a 40 °C (104 °F) bez ohledu na nastavení [OPERATING MODE]. Nelze použít v nadmořské výšce 1 400 m (4 593') nebo vyšší.

■ **Je možné promítat ve rozsahu 360°.**



■ **Geometrické seřizení je zakázáno, když promítáte obraz v současném formátu.**

Funkci geometrického seřizení není možné používat, pokud je na vstup přiveden videosignál v současném formátu. Při instalaci projektoru postupujte podle pokynů níže, aby nedocházelo k deformaci promítaného obrazu.

- Použijte plochou obrazovku.
- Namontujte projektor tak, aby jeho přední strana byla rovnoběžně s obrazovkou.
- Nainstalujte projektor tak, aby obraz mohl být promítán v rozsahu seřizení posunutí objektivu.

Upozornění pro nastavení projektoru

- Nainstalujte projektor na místo nebo jej zavěste na držák s dostatečnou únosností s ohledem na hmotnost projektoru. Poloha promítaného obrazu se může posunout, pokud pevnost instalace nebude dostatečná.
- Nastavitelné patky používejte pouze pro instalaci na podlahu a pro nastavení úhlu projektoru. Jejich použití pro jiné účely může způsobit poškození projektoru.
- Nastavitelné patky lze demontovat, pokud je nebudete pro instalaci potřebovat. Nepoužívejte však závitové otvory, ze kterých byly nastavitelné patky demontovány, pro upevnění projektoru na držák. Rovněž nezasouvejte žádné jiné šrouby než se závěsným okem do závitových otvorů nastavitelných patek. Nezasouvejte šrouby demontované z nastavitelných patek do jiných otvorů pro šrouby M10.
- Neupevňujte projektor k držáku pomocí závitových otvorů pro závěsné šrouby s okem (4 místa na každé straně) na horní, pravé, levé a zadní straně.

Bezpečnostní upozornění pro používání

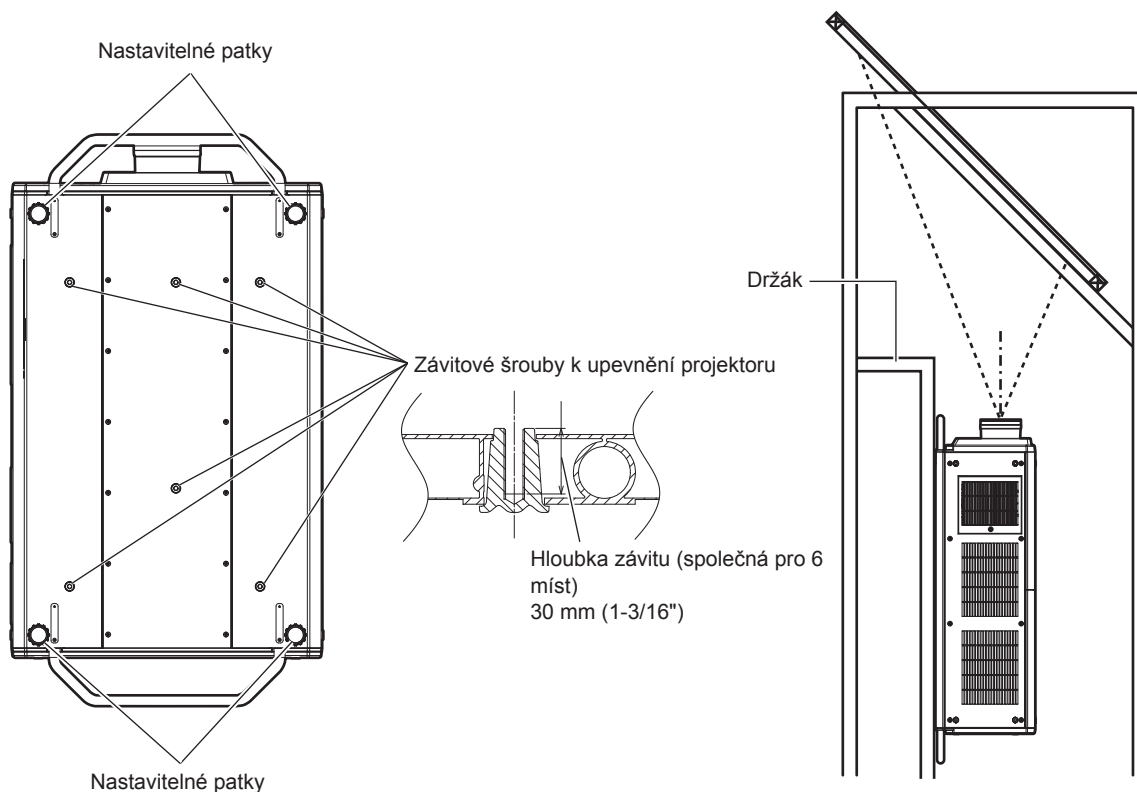
- Při instalaci a používání projektoru jinde než na podlaze s pomocí nastavitelných patek, demontujte nastavitelné patky (4 pozice) a použijte šest závitových otvorů pro upevňovací držák k upevnění projektoru (jak je znázorněno na obrázku).

Jako upevňovací šrouby projektoru použijte běžně dostupné standardní šrouby dle normy ISO 898-1 (zhotovené z uhlíkové nebo slitinové oceli).

(Průměr šroubu: M10, délka závitu: 18 mm (23/32") nebo více, hloubka závitu uvnitř projektoru: 30 mm (1-3/16"))

- K dotažení upevňovacích šroubů na stanovené dotahovací momenty použijte momentový šroubovák nebo šestihřanný momentový klíč. Nepoužívejte elektrické šroubováky ani rázové šroubováky.

(Dotahovací moment šroubu: $20 \pm 1 \text{ N}\cdot\text{m}$)

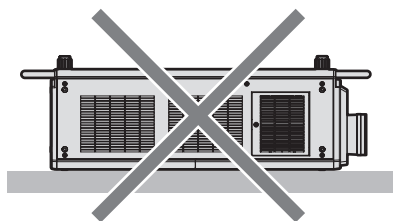
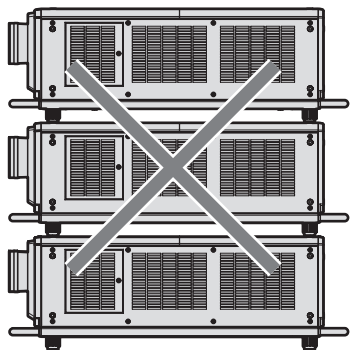


Pozice závitových otvorů pro upevnění projektoru a nastavitelných patek

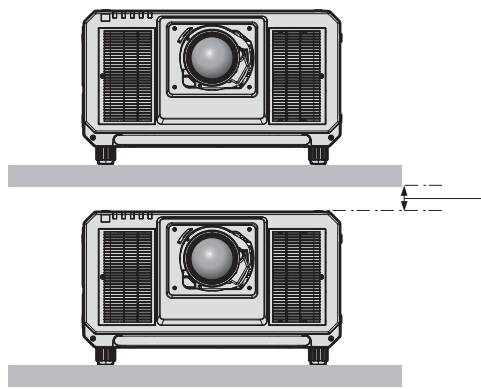
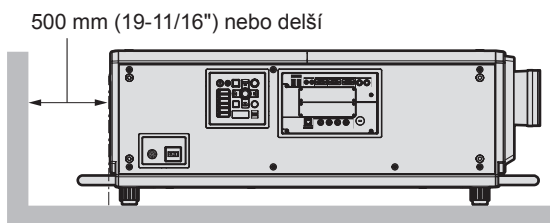
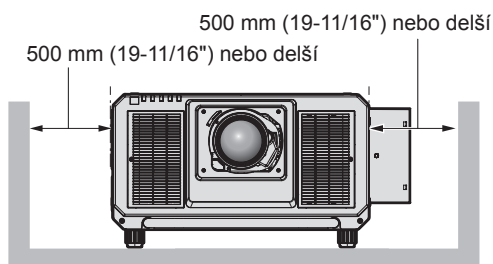
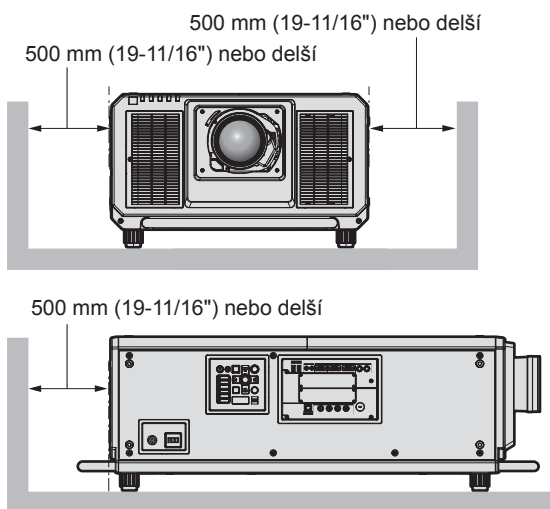
- Nepokládejte na sebe více než tři projektory.
- Nepoužívejte projektor tak, že byste jej upevnili na horní straně.
- Neblokujte větrací otvory projektoru (sání a výfuk).

Bezpečnostní upozornění pro používání

- Zabraňte výstupu horkého a studeného vzduchu z klimatizačního systému přímo do větracích otvorů projektoru (sání a výfuk).



Když je připojena volitelná Jednotka filtru s dlouhou životností (Model č.: ET-EMFU330)

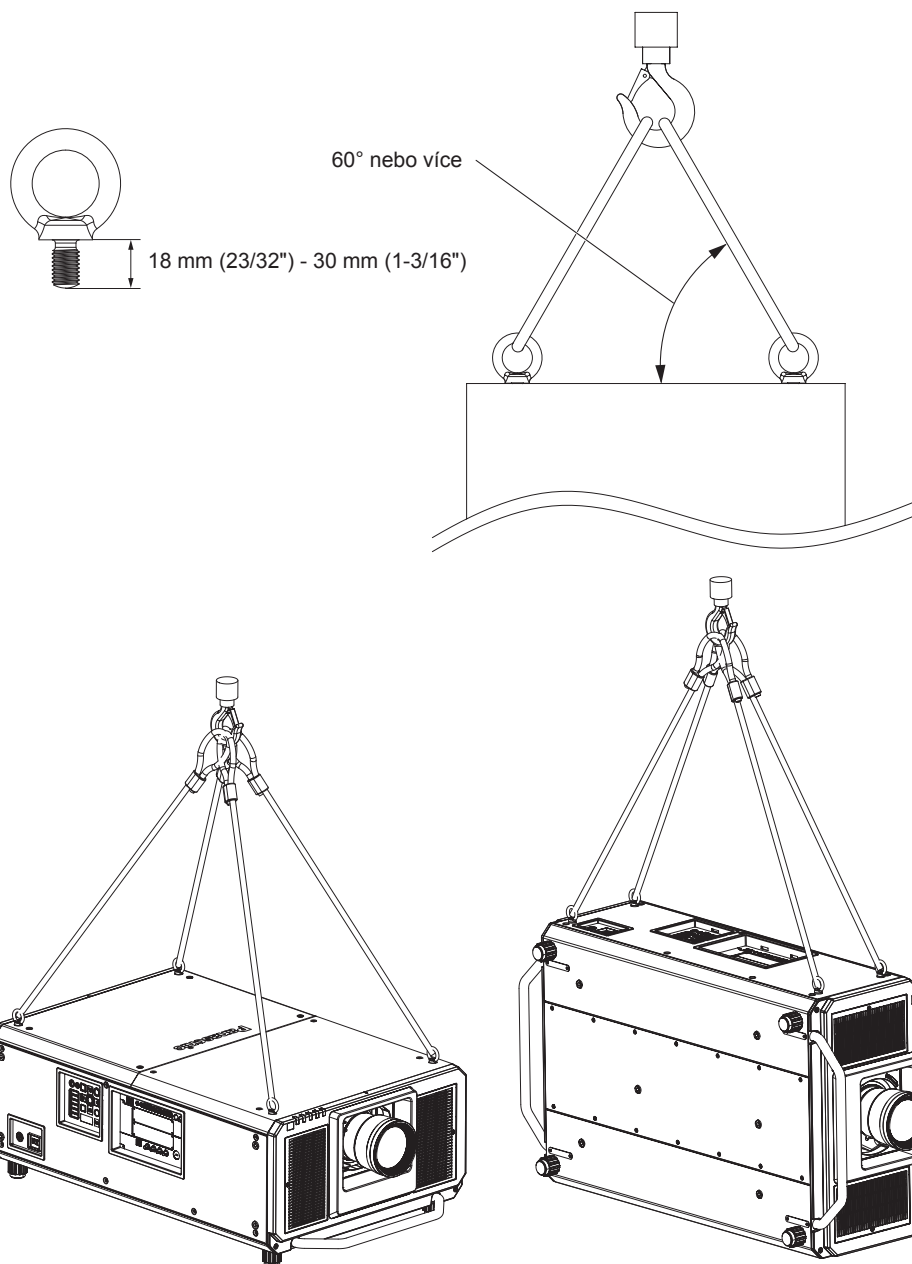


100 mm (3-15/16") nebo delší

- Neinstalujte projektor ve stísněných prostorách.
Při instalaci projektoru ve stísněných prostorách zajistěte samostatnou klimatizaci nebo větrání. Teplo z výfuku se může akumulovat v místech, kde větrání nepostačuje, a aktivovat ochranný obvod projektoru.
- Společnost Panasonic nepřebírá žádnou odpovědnost za poškození produktu způsobené nesprávným výběrem umístění pro instalování projektoru a to ani v případě, že neuplynula záruční doba.

■ Upozornění pro zvedání

- Použijte závěsné šrouby s okem pouze dočasně pro zvedání projektoru, například při jeho instalaci.
- Použijte standardní závěsné šrouby s okem ISO 3266 (běžně dostupné) pro M10 s délkou pod hlavou 18 mm (23/32") až 30 mm (1-3/16"). Použijte také ostatní standardní součásti ISO pro zvedání projektoru (vodiče atd.).
- Zvedněte projektor pomocí závěsných šroubů s okem ve 4 místech na stejné rovině.
- Nastavte úhel zvedání 60° nebo více.



Zabezpečení

Při použití tohoto produktu podnikněte bezpečnostní opatření proti následujícím incidentům:

- Únik osobních informací prostřednictvím tohoto produktu.
- Neoprávněné používání tohoto produktu nepovolanými jinými osobami.
- Narušení nebo zastavování tohoto produktu nepovolanými jinými osobami.

Podnikněte dostatečná opatření.

- Nastavte si heslo, které lze obtížně uhodnout.
- Pravidelně své heslo měňte. Heslo můžete nastavit v nabídce [SECURITY] → [SECURITY PASSWORD CHANGE].
- Společnost Panasonic Corporation nebo přidružené společnosti vás nikdy nebudou žádat o sdělení hesla. Nesdělujte nikomu své heslo v případě, že by vás o to někdo požádal.
- Připojovací síť musí být zabezpečena bránou firewall atd.

- Nastavte si heslo pro kontrolu přístupu k webu a omezte uživatele, kteří se mohou přihlásit. Heslo kontrolu přístupu k webu si můžete nastavit na straně [Change password] na příslušné straně.

Ukládání

Projektor v případě potřeby ukládejte v suché místnosti.

Likvidace

Chcete-li tento produkt zlikvidovat, dotážete se místních orgánů nebo prodejce, jaký je správný způsob likvidace. Výrobek likvidujte bez rozebrání.

Upozornění pro použití

■ Dosazení obrazu vysoké kvality

Chcete-li dosáhnout obrazu vysoké kvality s vysokým kontrastem, připravte odpovídající prostředí. Zatáhněte záclony nebo závěsy a vypněte všechna světla v blízkosti promítací plochy, abyste zabránili venkovnímu světlu nebo světlu z osvětlovacích těles v osvětlování promítací plochy.

■ Nedotýkejte se povrchu promítacího objektivu holýma rukama.

Pokud se povrch promítacího objektivu znečistí otisky prstů nebo jinak, bude to zvětšeno a promítnuto na promítací plochu.

Pokud projektor nepoužíváte, nasadte dodaný kryt objektivu na volitelný promítací objektiv.

■ Čipy DLP

- Čipy DLP jsou citlivým výrobkem. V ojedinělých případech mohou chybět některé zobrazovací body, nebo mohou být naopak neustále rozsvíceny. Takový jev neznamená žádnou poruchu.
- Nasměrování vysoce výkonného laserového paprsku na povrch promítacího objektivu může poškodit čipy DLP.

■ Nepohybujte projektorem ani jej nevystavujte vibracím, pokud je v chodu.

Mohlo by to zkrátit životnost vestavěného motoru.

■ Zdroj světla

Jako zdroj světla používá projektor lasery, které mají následující vlastnosti.

- V závislosti na provozní teplotě okolního prostředí se může svítivost zdroje světla snižovat. Čím vyšší bude provozní teplota, tím více se bude svítivost zdroje světla snižovat.
- Svítivost zdroje světla se bude snižovat také s délkou používání. Pokud se výrazně sníží jas a zdroj světla se nezapne, informujte se u prodejce, jak vyčistit vnitřek projektoru nebo vyměnit zdroj světla.

■ Připojení k počítači a externím zařízením

Pokud připojujete počítač nebo externí zařízení, prostudujte si pečlivě tuto příručku s ohledem na použití napájecích kabelů a stíněných kabelů.

Příslušenství

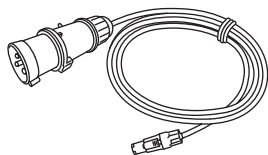
Zkontrolujte, zda je s projektorem dodané následující příslušenství. Čísla v závorkách < > ukazují množství dodaného příslušenství.

Bezdrátová/kabelová dálková řídicí jednotka <1>
(N2QAYB001052 [N2QAYB001176])

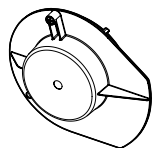


(N2QAYB001176 je stejná jednotka dálkového ovladače jako N2QAYB001052.)

Napájecí kabel
(DPJA1002ZA) <1>: pro 200 V - 240 V



Kryt otvoru objektivu <1>
(1GE1RZ21K)

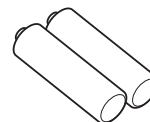


(Přiloženo k výrobku při dodání)

CD-ROM <1>
(1JK1RQ32KU)



Baterie AA/R6 nebo AA/LR6 <2>

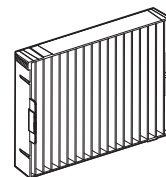


(Pro dálkový ovladač)

Šroub upevnění objektivu <1>
(XYN4+J18FJ)



Náhradní jednotka filtru <4>
(ET-EMF330)



Pozor

- Po rozbalení projektoru zlikvidujte správným způsobem krytku napájecího kabelu a obalový materiál.
- Nepoužívejte dodaný napájecí kabel pro zařízení jiná, než tento projektor.
- V případě chybějícího příslušenství se informujte u prodejce.
- Ukládejte drobné součásti vhodným způsobem a udržujte mimo dosah malých dětí.

Poznámka

- Jednotka vzduchového filtru je již připojena k projektoru v okamžiku zakoupení. Součástí dodávky jsou čtyři náhradní jednotky filtru (Model č.: ET-EMF330).
- Modelová čísla příslušenství se mohou měnit bez předchozího upozornění.

Obsah dodaného disku CD-ROM

Obsah dodaného disku CD-ROM je následující.

Pokyny/seznam (PDF)	Příručka k obsluze	
	Multi Monitoring & Control Software	Příručka k obsluze
	Logo Transfer Software	Příručka k obsluze
	List of Compatible Device Models	Toto je seznam projektorů, které jsou kompatibilní se softwarem obsaženým na disku CD-ROM a příslušná omezení.
Software	Multi Monitoring & Control Software (Windows)	Tento software umožňuje monitorovat a ovládat několik displejů (displej projektoru nebo plochého panelu) připojených k síti LAN.
	Logo Transfer Software (Windows)	Tento software umožňuje přenášet do projektoru originální obrazy, například loga společnosti zobrazovaná na začátku promítání.

Poznámka

- „List of Compatible Device Models“ pro ploché displeje kompatibilní s „Multi Monitoring & Control Software“ lze stáhnout z webových stránek společnosti Panasonic (<https://panasonic.net/cns/prodisplays/>).

Volitelné příslušenství

Volitelné příslušenství (název produktu)		Model č.
Promítací objektiv	Objektiv s proměnnou ohniskovou vzdáleností	ET-D75LE6, ET-D75LE8, ET-D75LE10, ET-D75LE20, ET-D75LE30, ET-D75LE40
	Objektiv s pevnou ohniskovou vzdáleností	ET-D75LE50, ET-D75LE95
Sada krokového motoru		ET-D75MKS10
Přídavný adaptér objektivu		ET-PLF10
Deska rozhraní	Deska rozhraní HDMI se 2 vstupy	ET-MDNHM10
	Deska rozhraní DVI-D se 2 vstupy	ET-MDNDV10
	Deska konektoru 3G-SDI se zvukem	TY-TBN03G
	Deska rozhraní 12G-SDI	ET-MDN12G10
Náhradní jednotka filtru		ET-EMF330
Jednotka filtru s dlouhou životností		ET-EMFU330
Kouřový filtr		ET-SFR330
Software včasné výstrahy (Základní licence / licence 3 roky)		Řada ET-SWA100*1
Sada pro upgrade		ET-UK20
Sada pro upgrade automatického seřízení obrazovky		ET-CUK10
Sada pro upgrade automatického seřízení obrazovky (PC)		ET-CUK10P
Jednotka digitálního rozhraní		ET-YFB100G
Přepínač DIGITAL LINK		ET-YFB200G

*1 Číslo přípony v modelovém čísle se liší podle typu licence.

Poznámka

- Lze také použít objektiv s pevnou ohniskovou vzdáleností (model č.: ET-D75LE90) (výroba byla ukončena). Avšak s uvážením kvality ostření jej používejte s nastavením nabídky [PROJECTOR SETUP] → [LIGHT OUTPUT] na hodnotu 77,0 % nebo méně. Při nastavení možnosti [LIGHT OUTPUT] na hodnotu 77,0 % bude svítivost 20 000 lm (přibližně).
- Sada krokového motoru (model č.: ET-D75MKS10) je produktem pro náhradu standardního stejnosměrného motoru instalovaného v objektivu s proměnnou ohniskovou vzdáleností (model č.: ET-D75LE6, ET-D75LE8, ET-D75LE10, ET-D75LE20, ET-D75LE30, ET-D75LE40) s jednotkou krokového motoru. Způsob výměny motoru objektivu s proměnnou ohniskovou vzdáleností je popsán v příručce k obsluze sady krokového motoru.
- Chcete-li použít desku konektoru 3G-SDI se zvukem (model č.: TY-TBN03G), je nutné mít firmware verze 2.00 nebo novější pro desku konektoru 3G-SDI se zvukem. Informace o aktualizaci firmwaru na nejnovější verzi, pokud máte verzi nižší než 2.00, vám poskytne váš prodejce.
Podrobnosti o ověření verze firmwaru viz „How to confirm the firmware version of the Interface Board (optional)“ v „Names and functions of the Interface Board (optional)“, v „About your projector“ (➔ Příručka k obsluze – Příručka funkcí).

- Při používání současného vstupu obrazu 4K (rozlišení 3 840 x 2 160 nebo 4 096 x 2 160) pomocí desky rozhraní HDMI se 2 vstupy (model č.: ET-MDNHM10), je nutné, aby verze firmwaru desky rozhraní HDMI se 2 vstupy byla 2.00 nebo vyšší. Pokud je verze nižší než 2.00, současný proces se neprovede, ani když je na vstup přiveden odpovídající signál. Informujte se u svého prodejce, který vám poskytne potřebné údaje o aktualizaci na nejnovější firmware. Podrobnosti o ověření verze firmwaru viz „How to confirm the firmware version of the Interface Board (optional)“ v „Names and functions of the Interface Board (optional)“, v „About your projector“ (➔ Příručka k obsluze – Příručka funkcí).
- Funkci rozšíření použitím volitelné sady pro upgrade (model č.: ET-UK20) není možné používat, pokud je na vstup přiveden videesignál v současném formátu.
- Podrobnosti o připojení jednotky filtru s dlouhou životností (model č.: ET-EMFU330), viz „Attaching the Long Life Filter Unit (optional)“ (➔ Příručka k obsluze – Příručka funkcí).
- Podrobnosti o připojení kouřového filtru (model č.: ET-SFR330), viz „Attaching the Smoke Cut Filter Unit (optional)“ (➔ Příručka k obsluze – Příručka funkcí).
- Modelová čísla volitelného příslušenství se mohou měnit bez předchozího upozornění.
- Volitelné příslušenství popsané v tomto dokumentu je platné od prosince 2017. Volitelné příslušenství může být přidáno nebo změněno bez předchozího upozornění.
Nejnovější informace naleznete na webových stránkách společnosti Panasonic (<https://panasonic.net/cns/projector/>).

Upevnění / sejmutí promítacího objektivu (volitelně)

Před výměnou nebo demontováním promítacího objektivu jej přesuňte do výchozí polohy.

Kroky přesunutí promítacího objektivu do výchozí polohy viz „Moving the projection lens to the home position“ v „Projecting“ (➔ Příručka k obsluze – Příručka funkcí).

Kroky upevnění / sejmutí promítacího objektivu jsou popsány v „Attaching/removing the projection lens (optional)“ (➔ Příručka k obsluze – Příručka funkcí).

Poznámka

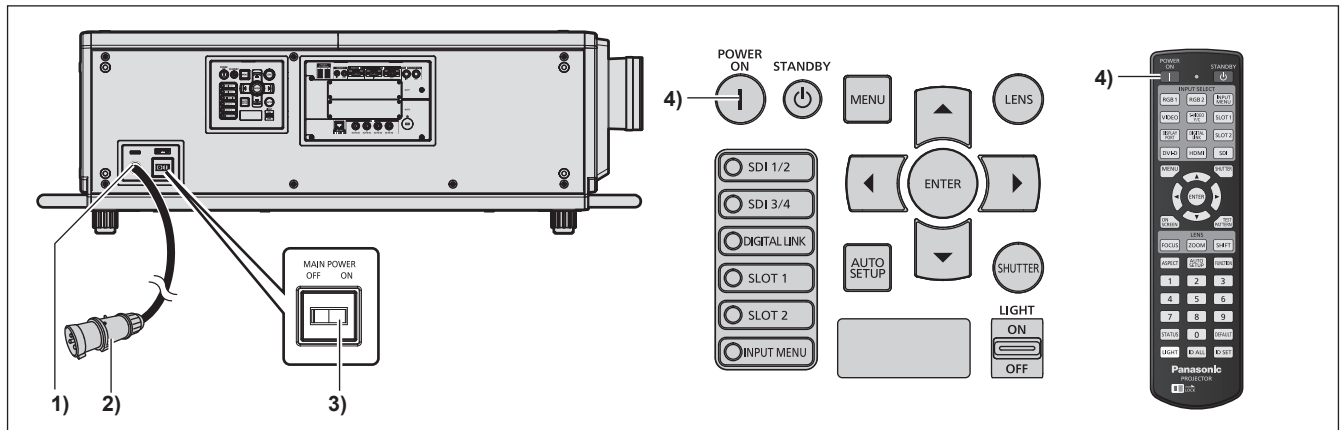
- Bezpečnostní upozornění pro manipulaci s objektivem s pevnou ohniskovou vzdáleností jsou odlišné (model č.: ET-D75LE95, ET-D75LE90). Podrobnosti viz Příručka k obsluze ET-D75LE95 nebo ET-D75LE90.

Zapnutí / vypnutí projektoru

Zapnutí projektoru

Před zapnutím projektoru nasadte promítací objektiv.

Nejprve sejměte kryt objektivu.



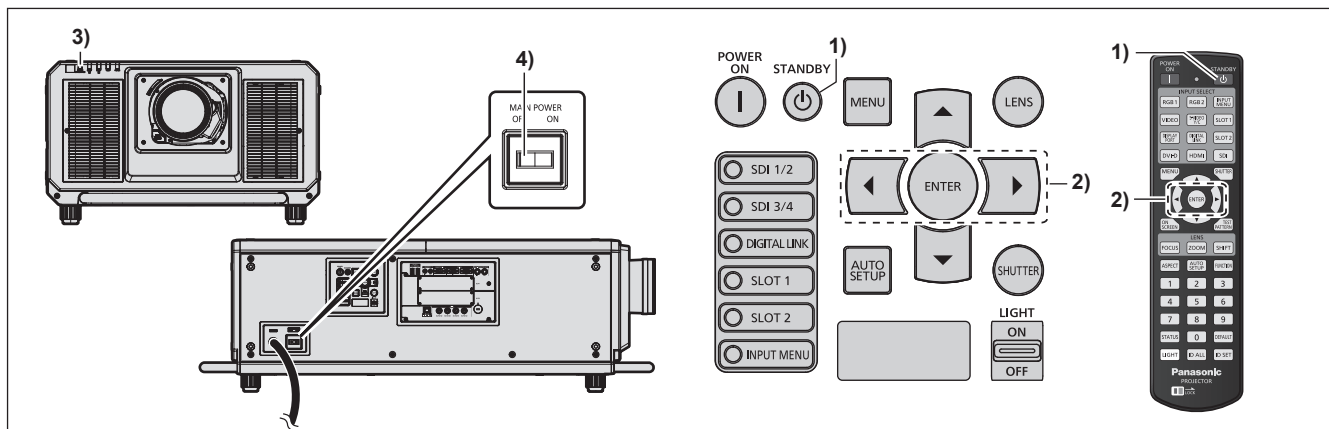
- 1) Připojte napájecí kabel k projektoru.
- 2) Připojte napájecí zástrčku do sítě.
- 3) Stiskněte stranu <ON> spínače <MAIN POWER> a zapněte napájení.
 - Kontrolka napájení <ON (G)/STANDBY (R)> se rozsvítí červeně a projektor se přepne do pohotovostního režimu.
- 4) Stiskněte tlačítko napájení <|>.
 - Kontrolka napájení <ON (G)/STANDBY (R)> se rozsvítí zeleně a brzy bude na promítací plochu promítnut obraz.

* Podrobnosti naleznete v „Příručka k obsluze – Příručka funkcí“ na dodaném disku CD-ROM.

Pozor

- Před započítím promítání vždy nejprve sejměte kryt objektivu. Nepřetržité promítání s nasazeným krytem objektivu může způsobit přehřátí objektivu a požár.

Vypnutí projektoru



1) Stiskněte tlačítko pohotovostního režimu <⏻>.

- Zobrazí se obrazovka s potvrzením [POWER OFF(STANDBY)].

2) Stisknutím tlačítka ◀▶ vyberte [OK], pak stiskněte tlačítko <ENTER>.

(Nebo stiskněte znovu tlačítko pohotovostního režimu <⏻>.)

- Promítání obrazu se zastaví a kontrolka napájení <ON (G)/STANDBY (R)> na těle projektoru se rozsvítí oranžově (ventilátor bude nadále pracovat).

3) Vyčkejte několik sekund, dokud se kontrolka napájení <ON (G)/STANDBY (R)> na těle projektoru nerozsvítí červeně (ventilátor je zastaven).

4) Stiskněte stranu <OFF> spínače <MAIN POWER> a vypněte napájení.

* Podrobnosti naleznete v „Příručka k obsluze – Příručka funkcí“ na dodaném disku CD-ROM.

Pozor

- Při vypínání projektoru postupujte podle popsaných pokynů. Jinak může dojít k poškození vnitřních součástí a následné poruše.

Likvidace použitých zařízení a baterií

Jen pro státy Evropské unie a země s fungujícím systémem recyklace a zpracování odpadu.



Tyto symboly na výrobcích, jejich obalech a v doprovodné dokumentaci upozorňují na to, že se použité elektrická a elektronická zařízení, včetně baterií, nesmějí likvidovat jako běžný komunální odpad.

Aby byla zajištěna správná likvidace a recyklace použitých výrobků a baterií, odevzdávejte je v souladu s národní legislativou na příslušných sběrných místech.

Správnou likvidací přispějete k úspoře cenných přírodních zdrojů a předejdete možným negativním dopadům na lidské zdraví a životní prostředí.

O další podrobnosti o sběru a recyklaci odpadu požádejte místní úřady.

Při nesprávné likvidaci tohoto druhu odpadu se vystavujete postihu podle národní legislativy.



Poznámka k symbolu baterie (značka pod symbolem)

Tento symbol může být použitý v kombinaci s chemickou značkou. Takový případ je souladu s požadavky směrnice pro chemické látky.

Informace o likvidaci v zemích mimo Evropskou Unii (EU)

Tyto symboly platí jen v zemích Evropské unie.

Pokud chcete likvidovat tento produkt, obraťte se na místní úřady nebo prodejce a informujte se o správném způsobu likvidace.

Panasonic Corporation

Web Site : <https://panasonic.net/cns/projector/>

© Panasonic Corporation 2017

M1216NN1127 -YI