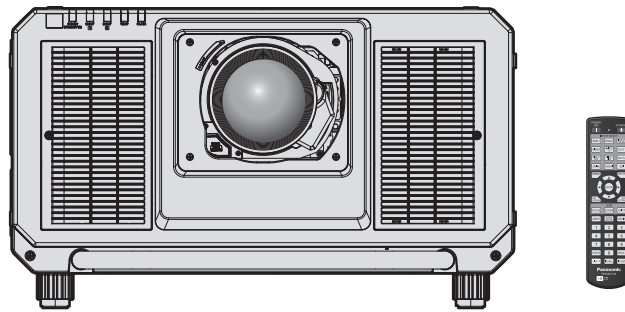


Betjeningsvejledning Grundlæggende vejledning

DLP™-projektor **Erhvervsmæssig brug**

Model nr. **PT-RQ32K**



Projektionslinsen sælges separat.

Læs før brug

Betjeningsvejledningen for denne projektor inkluderer "Betjeningsvejledning – Grundlæggende vejledning" (dette dokument) og "Betjeningsvejledning – Funktionsmanual" (PDF).

Denne manual er en udtaget version af "Betjeningsvejledning – Funktionsmanual". For mere information, se venligst "Betjeningsvejledning – Funktionsmanual" (PDF) der ligger på den leverede CD-ROM.

- Kun "Betjeningsvejledning – Grundlæggende vejledning" (dette dokument) er til rådighed på dit sprog. Du bedes læse "Betjeningsvejledning – Funktionsmanual" (PDF) på andre sprog for nærmere oplysninger.

Tak fordi du købte dette Panasonic-produkt.

- Før betjening af dette produkt, bedes instruktionerne læses omhyggeligt, og denne manual gemmes til fremtidig brug.
- Før dette produkt bruges, sørg for at læse "Læs dette først!" (➔ sider 3 til 9).



4K *
PROFESSIONAL

* Opløsningen er 5 120 x 3 200 prikker
(QUAD PIXEL DRIVE: ON)



DANISH

DPQP1120ZB

Indhold

Læs dette først!	3
-------------------------------	----------

Forberedelse

Forholdsregler i forbindelse med brugen	12
Vær forsigtig under transport	12
Vær forsigtig under installering	12
Vær forsigtig, når projektoren klargøres	13
Sikkerhed	16
Opbevaring	17
Bortskaffelse	17
Forholdsregler ved brug	17
Tilbehør	18
Valgfrit tilbehør	19

Sådan starter du

Fastgøring/aftagning af projektlinsen (valgfri)	21
---	-----------

Grundlæggende funktioner

Tænding/slukning af projektoren	22
Tænding af projektoren	22
Slukning af projektoren	23

Læs dette først!

ADVARSEL: APPARATETS STIKPROP SKAL TILSLUTTES EN STIKKONTAKT MED JORD, SOM GIVER FORBINDELSE TIL STIKPROPPENS JORD.

ADVARSEL: For at forhindre skade, som kan resultere i brand eller risiko for elektrisk stød, udsæt ikke dette apparat for regn eller fugtighed.
Enheden er ikke beregnet til brug i det direkte synsfelt på skærmterminal-arbejdspladser. For at undgå at genere refleksioner ved skærmterminal-arbejdspladser må denne enhed ikke placeres i det direkte synsfelt.
Udstyret er ikke beregnet til brug ved en video-arbejdsstation i overensstemmelse med BildscharbV.

Lydtryk-niveauet på operatørpladsen er lig med eller mindre en 70 dB (A) i henhold til ISO 7779.

ADVARSEL:

1. Fjern stikket fra stikkontakten når denne enhed ikke er i brug i en længere periode.
2. For at forhindre elektrisk stød må dækslet ikke fjernes. Ingen dele som brugeren kan servicere inden i. Lad servicering udføres af kvalificeret servicepersonale.
3. Fjern ikke jordingsbenet på hovedstikket. Dette apparatur er udstyret med et trebenet hovedstik af jordingstypen. Dette stik vil kun passe i en jordet kontakt. Dette er en sikkerhedsfunktion. Hvis du ikke kan isætte stikket i stikkontakten, kontakt en elektriker. Ignorer ikke formålet med jordingsstikket.

ADVARSEL:

Udstyret er i overensstemmelse med Klasse A af CISPR32.
I et beboelsesmiljø kan udstyret forårsage radio-interferens.

FORSIGTIG: For at sikre fortsat overensstemmelse, følg vedhæftede installations-instruktioner. Dette inkluderer at bruge den leverede el-ledning og skærmede grænsefladekabler, når der forbindes til computer eller perifere enheder. Og enhver uautoriseret ændring eller modifikation af dette, kunne gøre brugerens autoritet til at betjene dette udstyr ugyldig.

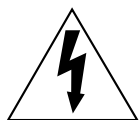
Dette er en enhed til at projicere billeder på en skærm osv., og er ikke beregnet som indendørs-belysning i et beboelsesmiljø.

Direktiv 2009/125/EF

ADVARSEL: RISIKO FOR ELEKTRISK STØD. MÅ IKKE ÅBNES



Indikeret på projektoren



Lynet med pilesymbolet i den ligebenede trekant, er beregnet til at varsko brugeren om tilstedeværelsen af uisoleret "farlig strømstyrke" i produktets indkapsling, der kan være af tilstrækkelige styrke til at udgøre en fare for elektrisk stød.



Udråbstegnet i en ligebenet trekant er beregnet til at varsko brugeren om tilstedeværelsen af vigtige betjenings- og vedligeholdelses- (servicering) instruktioner i den medfølgende litteratur.

Læs dette først!

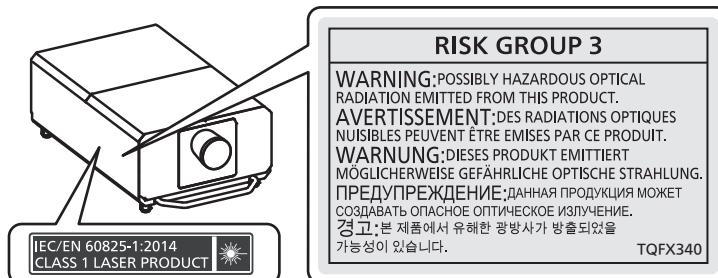
ADVARSEL: Se ikke ind i lyset der udsendes fra linsen, mens projektoren er i brug.



Indikeret på projektoren

Bemærkning på laser

Dette produkt er Klasse 1 laser-produktet, der er i overensstemmelse med IEC/EN 60825-1:2014.



FORSIGTIG: Brug af kontroller eller justeringer samt udførelse af procedurer, der ikke er omtalt heri, kan resultere i eksponering for farlig stråling.

Importørs navn og adresse i den Europæiske Union

Panasonic Marketing Europe GmbH

Panasonic Testing Centre

Winsbergring 15, 22525 Hamburg, Germany

ADVARSEL:

■ STRØM

Stikkontakten eller kredsløbsafbryderen skal installeres nær udstyret, og skal være let tilgængelig når der opstår problemer. Hvis følgende problemer opstår, skal strømmen afbrydes øjeblikkeligt.

Fortsat brug af projektoren under disse forhold vil resultere i brand eller elektrisk stød, eller medføre synsforstyrrelser.

- Hvis fremmedobjekter eller vand kommer ind i projektoren, sluk strømforsyningen.
- Hvis projektoren tabes eller kabinettet går i stykker, sluk strømforsyningen.
- Hvis du opdager røg, underlige lugt eller støj der kommer fra projektoren, sluk strømforsyningen.

Kontakt venligst et autoriseret Servicecenter for reparationer, og forsøg ikke at reparere projektoren selv.

Rør ikke projektoren eller kablet under tordenvejr.

Det kan resultere i elektrisk stød.

Gør ikke noget der kan beskadige el-ledningen, stikkontakten eller stikket.

Hvis el-ledningen bruges når det er beskadiget, vil der opstå elektrisk stød, kortslutning eller brand.

- Du må ikke beskadige el-ledningen, udføre ændringer på den, placere den nær varme objekter, bøje den for meget, sno den, placere tunge objekter på den eller samle den i et bundt.

Rådfør med et autoriseret Servicecenter om at udføre enhver nødvendig reparation på el-ledningen, stikkontakten eller stikket.

Brug ikke andet end den leverede el-ledning.

Manglende overholdelse af dette vil resultere i elektrisk stød eller brand. Bemærk venligst af hvis du ikke bruger den leverede el-ledning til at jorde enheden på stikkontakten, kan dette resultere i elektriske stød.

Sæt stikket fuldstændigt i stikkontakten.

Hvis stikket ikke er isat korrekt, vil det resultere i elektrisk stød eller overopvarmning.

- Brug ikke stik der er beskadigede, eller stikkontakter der har løsnet sig fra væggen.

Fastgør strømstikket helt (projektorsiden) med <AC IN> terminalen.

Et strømstik, som ikke er helt fastgjort, kan resultere i brand, som skyldes elektriske stød eller varmedannelse.

Håndter ikke stikket og strøm-konnektoren med våde hænder.

Manglende overholdelse af dette vil resultere i elektrisk stød.

Brug en stikkontakt, der uafhængigt understøtter 30 A, når projektoren bruges med vekselstrøm mellem 200 V til 240 V.

Brug en stikkontakt, der uafhængigt understøtter 15 A, når projektoren bruges med vekselstrøm mellem 100 V til 120 V.

Brug af en stikkontakt med en anden enhed kan resultere i brand, som skyldes varmedannelse.

Overbelast ikke stikkontakten.

Hvis strømforsyningen er overbelastet (f.eks. ved brug af for mange adaptere) kan der ske overophedning, og det vil resultere i brand.

Rengør stikket jævnlige, for at forhindre det i at blive dækket af støv.

Manglende overholdelse af dette vil forårsage brand.

- Hvis der opbygges støv på stikket kan der resulterende fugtighed beskadige isoleringen.
- Hvis projektoren ikke bruges i længere tid, træk stikket ud af stikkontakten.

Træk stikke ud af stikkontakten, og tør det regelmæssigt af med en tør klud.

ADVARSEL:

■ VED BRUG/INSTALLATION

Placer ikke projektoren på bløde materialer, såsom tæpper eller skummatte.

Dette vil få projektoren til at overophede, hvilket kan forårsage brandmærker, brand eller skade på projektoren.

Stil ikke projektoren op på fugtige eller støvede steder, eller på steder hvor projektoren kan komme i kontakt med olieholdig røg eller damp.

Brug af projektoren under sådanne forhold vil resultere i brand, elektriske stød eller nedbrydning af komponenterne. Også olie kan deformere plastikken, og projektoren kan eventuelt falde, når den monteres på loftet.

Installer ikke denne projektor på et sted, der ikke er stærkt nok til at bære projektorens fulde vægt, eller oven på en overflade der er hældende eller ustabil.

Manglende overholdelse af dette vil få projektoren til at falde ned eller vælte, med alvorlig kvæstelse eller skade som følge.

Overdæk ikke luftindtags-/udblæsningsporte, og placer ikke noget inden for 500 mm (19-11/16") fra dem.

Dette vil få projektoren til at overophede, hvilket kan forårsage brand eller skade på projektoren.

- Placer ikke projektoren på et snævert, dårligt ventileret sted.
- Placer ikke projektoren på stof eller papirer, da disse materialer kan suges ind i luftindtagsporten.

Se ikke ind i, eller udsæt din hud for lyset der udsendes fra linsen, mens projektoren er i brug.

Træd ikke ind i projiceringens luminøse flux med en optisk enhed (såsom forstørrelsesglas eller spejl).

Dette kan forårsage forbrændinger eller synstab.

- Der udsendes stærkt lys fra projektorens linse. Se ikke direkte ind i dette lys, og placer ikke dine hænder direkte i det.
- Vær særligt påpasselig med ikke at lade små børn se ind i linsen. Desuden skal du slukke strømmen og slukke for strømkilden når du er væk fra projektoren.

Projicer ikke et billede med linsen dækket af linsedækslet (valgfrit).

Dette kan forårsage brand.

Prøv aldrig at ombygge eller adskille projektoren.

Høje strømstyrker kan forårsage brand eller elektriske stød.

- Kontakt venligst et autoriseret Servicecenter for enhver inspektion, justering og reparationsarbejder.

Rør ikke projektorens øverste overflade under brug.

Det kan resultere i forbrændinger, da den øverste overflade er varm under brug og i et stykke tid efter brugen.

Lad ikke metalobjekter, antændelige objekter eller væsker komme ind i projektoren. Lad ikke projektoren blive våd.

Dette kan forårsage kortslutninger eller overophedning, og resultere i brand, elektrisk stød eller fejlfunktion på projektoren.

- Placer ikke beholdere med væske eller metalobjekter nær projektoren.
- Hvis væske kommer ind i projektoren, rådfør dig med din forhandler.
- Der skal være særlig opmærksomhed på børn.

Installationsarbejde, såsom montering af projektoren på loftet, bør kun udføres af en kvalificeret tekniker.

Hvis installation ikke udføres og sikres korrekt, kan det forårsage kvæstelse eller ulykker, såsom elektriske stød.

ADVARSEL:

■ TILBEHØR

Brug og håndter ikke batterierne uhensigtsmæssigt, og se følgende.

Manglende overholdelse af dette vil forårsage forbrændinger, batterilækage, overophedning, eksplosion eller brand.

- Brug ikke uspecificerede batterier.
- Oplad ikke tørrellebatterier.
- Adskil ikke tørrellebatterier.
- Opvarm ikke batterier eller læg dem i vand eller ild.
- Lad ikke + og – polerne på batterierne komme i kontakt med metalliske objekter, såsom halskæder eller hårnåle.
- Opbevar og bær ikke batterier sammen med metalobjekter.
- Opbevar batterierne i en plastikpose, og hold dem væk fra metalliske objekter.
- Sørg for at polariteterne (+ og –) er korrekte når batterierne isættes.
- Brug ikke et nyt batteri sammen med et gammelt batteri, og bland ikke forskellige typer batterier.
- Brug ikke batterier hvor yderkappen flosser eller er fjernet.

Hvis der lækker batterivæske må det ikke røres med bare hænder, og tag om nødvendigt følgende forholdsregler.

- Batterivæske på din hud eller beklædning kan resultere i hudinfektion eller kvæstelse. Skyl med rent vand, og søg omgående en læges råd.
- Batterivæske der kommer i kontakt med øjnene, kan resultere i tab af syn. Gnid i dette tilfælde ikke øjnene. Skyl med rent vand, og søg omgående en læges råd.

Lad ikke børn nå fastgøringskruen til linsen.

At sluge dem kan forårsage fysisk skade.

- Hvis slugt, søg straks læge.

Fjern de brugte batterier fra fjernbetjeningen med det samme.

- At efterlade dem i enheden kan resultere i væskelækage, overophedning eller batteriekspllosion.

FORSIGTIG:

■ STRØM

Ved afbrydelse af el-ledningen, sørg for at holde i stikket og strømkonnectoren.

Hvis der trækkes i selve ledningen kan ledningen blive beskadiget, og brand, kortslutning eller alvorlige elektriske stød vil forekomme.

Når projektoren ikke bruges i længere tid, træk stikket ud af stikkontakten.

Manglende overholdelse af dette kan føre til brand eller elektrisk stød.

Før udskiftning af pæreenheden, sørg for at slukke for strømmen og tag stikke ud af stikkontakten.

- Uforventet projicering af lys kan forårsage skader på øjnene.
- Udskiftning af projektlinsen, uden at tage stikke ud, kan resultere i elektrisk stød.

Tag stikket ud af væggens stikkontakt, inden du fastgør eller aftager grænsefladekortet (valgfrit), foretager vedligeholdelse og udskifter enheden.

Manglende overholdelse af dette kan føre til elektrisk stød.

Tag ikke stikket ud (projektorside), når det er strømførende.

Fjernelse af stikket, når det er strømførende, kan resultere i brand, som skyldes gnister.

■ VED BRUG/INSTALLATION

Undlad at anbringe tunge genstande oven på projektoren.

Manglende overholdelse af dette til gøre projektoren ustabil og få den til at falde, hvilket i sig selv kan resultere i skade eller kvæstelse. Projektoren vil blive beskadiget eller deformeret.

Læg ikke din vægt på denne projektor.

Du kan falde, eller projektoren kan gå i stykker, og kvæstelse vil følge.

- Vær særligt påpasselig med ikke at lade små børn stå eller sidde på projektoren.

Placer ikke projektoren i meget varme omgivelser.

Dette få yderkappen eller interne komponenter til at nedbryde, eller resultere i brand.

- Pas specielt på, på steder udsat for direkte sollys, eller nær varmeapparater.

Placer ikke dine hænder i åbningen ved siden af den optiske linse, når linsen flyttes.

Manglende overholdelse af dette kunne forårsage kvæstelse.

Installer ikke projektoren på et sted hvor salt-forurening eller korrosiv gas kan opstå.

Dette kan resultere i fald på grund af korrosion. Det kan også forårsage fejlfunktioner.

Stå ikke foran linsen når projektoren er i brug.

Dette kan forårsage skade og brandmærker på tøjet.

- Der udsendes stærkt lys fra projektorens linse.

Placer ikke objekter foran linsen når projektoren er i brug.

Dette kan forårsage brand, skade på objektet, eller fejlfunktion på projektoren.

- Der udsendes stærkt lys fra projektorens linse.

Projektoren skal bære eller installeres af fire eller flere personer.

Undladelse af dette kan forårsage faldulykker.

Afbryd altid alle ledninger før projektoren flyttes.

At flytte projektoren med ledningerne påsat kan beskadige ledningerne, hvilket kan forårsage brand eller elektrisk stød.

FORSIGTIG:

■ TILBEHØR

Når projektoren ikke bruges i længere tid, fjernes batterierne fra fjernbetjeningen.

Manglende overholdelse af dette vil forårsage batterilækage, overophedning eller eksplosion, hvilket kan forårsage brand eller forurening af omgivende område.

■ VEDLIGEHOLDELSE

Påsat ikke luftfilterenheden mens den er våd.

Dette kan forårsage elektrisk stød eller fejlfunktioner.

- Efter du har rensat luftfilter-enhederne tørres de grundigt før de påsættes igen.

Spørg din forhandler om rengøring af det indvendige af projektoren hver 20 000 timers brug, som en estimeret varighed.

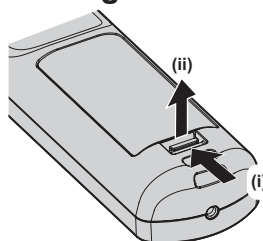
Fortsat brug mens støv ophobes inden i projektoren, kan resultere i brand.

- Spørg din forhandler om rengøringspris.

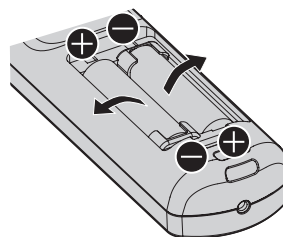
For at fjerne batteriet

Fjernbetjeningens batteri

1. Tryk på palen og løft dækslet.



2. Fjern batterierne.



■ Sådan vises Betjeningsvejledning – Funktionsmanual

1) Start programstarteren.

- Indsæt den medfølgende CD-ROM i CD-drevet. Programstarteren starter automatisk. Dobbeltklik "Launcher.exe" i the CD-ROM, hvis ikke programstarteren starter. (Vælg den relevante placering således, at "Launcher.exe" udføres, når skærmen til automatisk afspilning vises).

2) Klik på [Projector Operating Instructions] i menuen eller dobbeltklik på MANUALS → Index.pdf i CD-ROM.

- Listen over tilgængelige sprog vises.

3) Vælg det ønskede sprog.

- "Betjeningsvejledning – Funktionsmanual" (PDF) åbner i det valgte sprog.

■ Sådan vises softwarens Betjeningsvejledning og List of Compatible Device Models

1) Start programstarteren.

- Indsæt den medfølgende CD-ROM i CD-drevet. Programstarteren starter automatisk. Dobbeltklik "Launcher.exe" i the CD-ROM, hvis ikke programstarteren starter. (Vælg den relevante placering således, at "Launcher.exe" udføres, når skærmen til automatisk afspilning vises).

2) I menuen vælger du den software, som du vil vise, og klikker på [Refer To Operating Instructions] eller [Refer To List of Compatible Device Models].

- "Betjeningsvejledning" (PDF) eller "List of Compatible Device Models" (PDF) åbner. (Kun engelsk)

■ Sådan installeres softwaren

1) Start programstarteren.

- Indsæt den medfølgende CD-ROM i CD-drevet. Programstarteren starter automatisk. Dobbeltklik "Launcher.exe" i the CD-ROM, hvis ikke programstarteren starter. (Vælg den relevante placering således, at "Launcher.exe" udføres, når skærmen til automatisk afspilning vises).

2) Start installationsprogrammet.

- Vælg den software, som du vil installere, og klik på [Install].

3) Udfør installationen.

- Når installationskærmen vises, følger du instruktionerne på skærmen til at installere softwaren. Henvis til softwarens Betjeningsvejledning for nærmere oplysninger. (Kun engelsk)

Bemærk

- Softwaren på den medfølgende CD-ROM kører på Windows. Du skal muligvis installere Microsoft .NET Framework for at installere "Multi Monitoring & Control Software". Henvis til softwarens Betjeningsvejledning for nærmere oplysninger.
- Det er kun muligt at vise Betjeningsvejledning på Mac. "Betjeningsvejledning – Funktionsmanual" (PDF) kan vises ved at dobbeltklikke på MANUALS → Index.pdf i CD-ROM.
- Adobe® Reader® skal være installeret for at bruge PDF-filen til en tilhørende betjeningsvejledning. Andre PDF-fremvisere end Adobe Reader understøttes ikke.

■ Varemærker

- SOLID SHINE er et varemærke tilhørende Panasonic Corporation.
 - Windows, Internet Explorer og Microsoft Edge er registrerede handelsmærker eller varemærker tilhørende Microsoft Corporation i USA og andre lande.
 - Mac, macOS og Safari er varemærker tilhørende Apple Inc., som er registrerede i USA og andre lande.
 - PJLink™ er et registreret varemærke eller varemærke, der afventer registrering, i Japan, USA og andre lande og regioner.
 - DLP og DLP-logo er registrerede varemærker eller varemærker tilhørende Texas Instruments.
 - Udtrykkene HDMI og HDMI High-Definition Multimedia Interface samt HDMI-logoet er varemærker eller registrerede varemærker tilhørende HDMI Licensing Administrator, Inc. i USA og andre lande.
 - RoomView og Crestron RoomView er registrerede varemærker tilhørende Crestron Electronics, Inc. Crestron Connected™ og Fusion RV er varemærker tilhørende Crestron Electronics, Inc.
 - DisplayPort er et varemærke eller registreret handelsmærke tilhørende Video Electronics Standards Association.
 - Adobe, Adobe Flash Player og Adobe Reader er varemærker eller registrerede handelsmærker tilhørende Adobe Systems Inc. i USA og/eller andre lande.
 - Nogle af de skrifttyper, der bruges i skærmmenuerne er Ricoh-bitmapskrifttyper, som fremstilles og sælges af Ricoh Company, Ltd.
 - Alle andre navne, firmanavne og produktnavne, som nævnes i denne manual, er varemærker eller registrerede handelsmærker, der tilhører deres respektive ejere.
- Bemærk venligst, at symbolerne ® og ™ ikke specificeres i denne manual.

■ Illustrationer i denne manual

- Illustrationer af projektoren, skærmen og andre dele varierer eventuelt afhængigt af det aktuelle produkt.
- Illustrationer af projektoren med tilsluttet el-ledning er kun eksempler. Formen af de medfølgende el-ledninger varierer afhængigt af landet, du køber produktet i.

■ Referencesider

- Referencesider i denne manual angives som (➔ side 00).
 - Referencer til PDF-manualen på den medfølgende CD-ROM angives ved brug af dens overskrifter som "XXXX" (➔ Betjeningsvejledning – Funktionsmanual).
- I denne manual angives referencer til Betjeningsvejledning – Funktionsmanual ved brug af dens overskrifter i den engelske version.

■ Begreb

- I denne manual, angives tilbehøret "Trådløs/fortrådet fjernbetjeningsenhed" som "Fjernbetjening".

Forholdsregler i forbindelse med brugen

Vær forsigtig under transport

- Vær fire eller flere personer om at transportere projektoren. Mangel på at gøre dette, kan medføre tab af projektoren, som eventuelt kan forårsage skader eller defekter på projektoren, eller kvæstelser.
- Når projektoren transporteres, skal man holde den med et sikkert tag ved brug af håndtagene forrest og i siden, og undgå kraftige vibrationer og stød. Mangel på at gøre dette kan eventuelt forårsage fejl grundet de beskadigede, interne komponenter.
- Projektoren må ikke transporteres med de justerbare fødder i forlænget position. Dette kan eventuelt beskadige de justerbare fødder.

Vær forsigtig under installering

■ Projektoren må ikke bruges udendørs.

Projektoren er kun beregnet til at bruges indendørs.

■ Projektoren må ikke bruges i de følgende omgivelser.

- Steder, hvor vibrationer og stød forekommer, så som i en bil eller et køretøj. Dette kan eventuelt forårsage skader på de interne komponenter eller fejlfunktion.
- Steder, der ligger tæt på havet eller, hvor korrosiv gas kan forekomme. Projektoren kan eventuelt vælte pga. korrosion. Derudover kan manglen på at tage hensyn til ovenstående, afkorte komponenternes levetid og medføre fejlfunktioner.
- I nærheden af et airconditionanlægs udblæsning. Afhængigt af brugsforholdene kan skærm billedet i sjældne tilfælde muligvis hoppe op og ned grundet den opvarmede luft fra udblæsningsporten eller den varme eller afkølede luft. Sørg for, at udstødning fra projektoren eller andet udstyr, eller luften fra airconditionanlægget ikke blæser mod projektorens forreste del.
- Steder med høje temperatursvingninger, så som i nærheden af lys (studiolamper). Dette kan afkorte lyskildens lys, eller forårsage deformation af projektoren grundet varme, som eventuelt medføre fejlfunktioner. Følg temperaturen til projektorens driftsmiljø.
- I nærheden af højspændingslinjer eller motorer. Dette kan eventuelt gribe forstyrrende ind i projektorens funktioner.
- Steder, hvor der findes højeffekt laserudstyr. Laserstråler, der rettes mod projektlinsens overflade, kan eventuelt forårsage skader på DLP-chipsene.

■ Spørg en kvalificeret tekniker eller din forhandler om at foretage installationsarbejde, såsom montering af projektoren på loftet, heriblandt installationsarbejde, der anvender øjebolte.

Spørg en kvalificeret tekniker eller din forhandler, når projektoren installeres ved brug af en anden metode end installation på gulvet eller, når projektoren installeres på et højt sted for at sikre projektorens ydeevne og sikkerhed.

■ Spørg en kvalificeret tekniker eller din forhandler om installering af ledningsnettet til DIGITAL LINK-tilslutning.

Billeder og lyden kan forvrænges, hvis kabeltransmissionens karakteristika ikke kan opnås grundet en fejlagtig installation.

■ Projektoren fungerer muligvis ikke korrekt grundet stærke radiobølger fra rundkastningsstationen eller radioen.

Hvis der findes indretninger eller udstyr, som udsender stærke radiobølger i nærheden af installationsstedet, skal projektoren installeres på et sted, der sikrer en tilstrækkelig afstand fra radiobølgernes kilde. Eller LAN-kablerne, som er sluttet til <DIGITAL LINK/LAN>-terminalen kan beklædes med et stykke sølvpapir eller metalrør, der er jordforbundet i begge ender.

■ Justering af fokus

Projektlinsen med høj klarhed påvirkes termisk af lyset fra lyskilden, hvilket gør fokussen ustabil lige efter lyset bliver tændt.

Det anbefales af foretage justering af fokus efter 30 minutter er forløbet med visning af fokuseringens testmønster. Henvi til "[TEST PATTERN] menu" (➔ Betjeningsvejledning – Funktionsmanual) for nærmere oplysninger om testmønsteret.

■ **Projektoren må ikke installeres i en højde på 4 200 m (13 780') eller højere over havoverfladen.**

■ **Projektoren må ikke bruges på et sted, hvor temperaturen overskrider 45 °C (113 °F).**

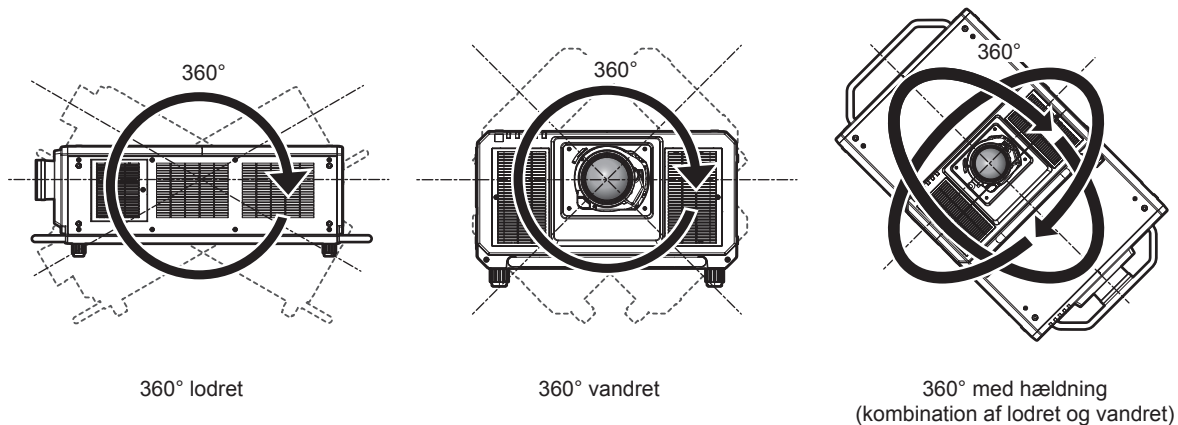
Brug af projektoren på et for højt sted eller, hvor omgivelsernes temperatur er for høj, kan eventuelt formindske komponenternes levetid eller medføre fejlfunktioner.

Den øvre grænse for driftsmiljøets temperatur varierer alt efter højden eller indstillingen i menuen [PROJECTOR SETUP] → [OPERATION SETTING] → [OPERATING MODE].

Højde over havoverfladen	Indstilling til [OPERATING MODE]	
	[HIGH], [NORMAL], [USER1], [USER2], [USER3]	[LONG LIFE1], [LONG LIFE2], [LONG LIFE3]
Højde på 0 m (0') eller højere til lavere end 1 400 m (4 593')	0 °C (32 °F) til 45 °C (113 °F)	0 °C (32 °F) til 40 °C (104 °F)
Højde på 1 400 m (4 593') eller højere til lavere end 2 700 m (8 858')	0 °C (32 °F) til 40 °C (104 °F)	
Højde på 2 700 m (8 858') eller højere til lavere end 4 200 m (13 780')		Projektoren kan ikke bruges.

Når Røgfilter bruges, skal driftsmiljøets temperatur ligge mellem 0 °C (32 °F) og 40 °C (104 °F) uanset indstillingen [OPERATING MODE]. Den kan ikke bruges i en højde på 1 400 m (4 593') eller højere over havoverfladen.

■ **Det er muligt at projicere i en retning på 360°.**



■ **Den geometriske justering er deaktiveret, når der projiceres et billede i samhörrende format.**

Den geometriske justeringsfunktion kan ikke bruges, når der indlæses videosignal i samhörrende format. Følg vejledningerne nedenfor, når projektoren installeres, således at der ikke forekommer forvrængning i det projicerede billede.

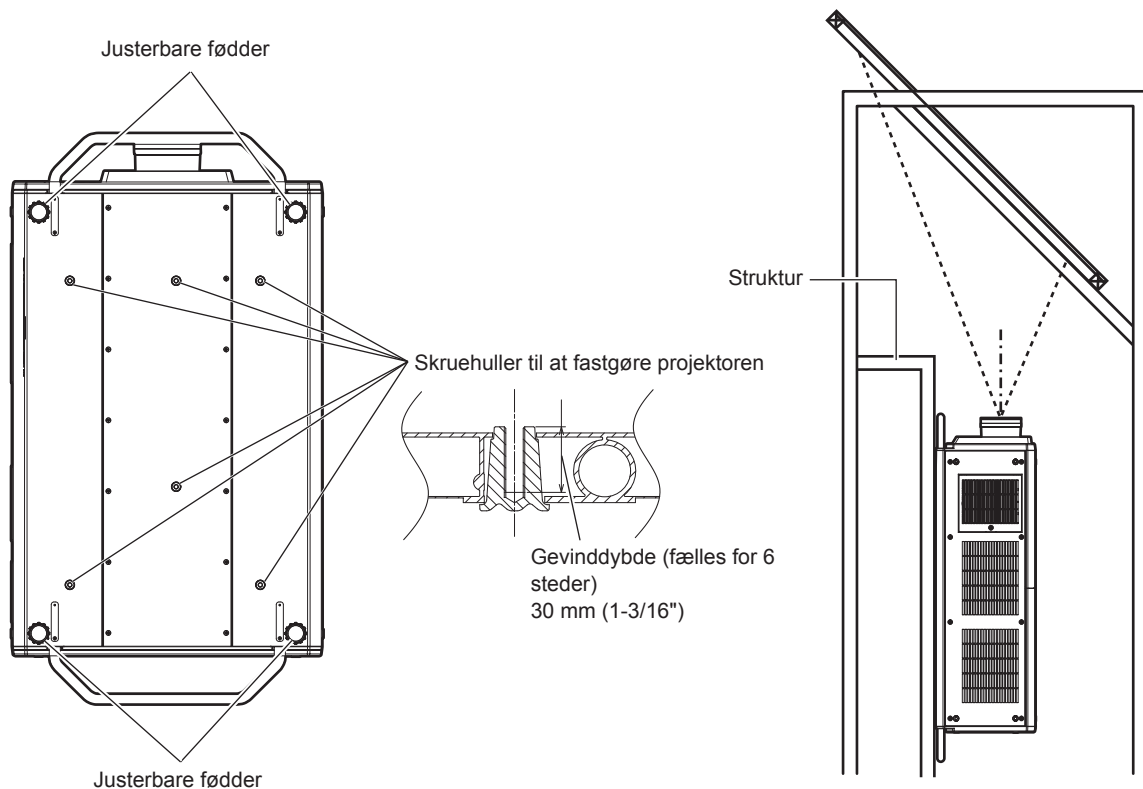
- Brug en fladskærm.
- Installér projektoren, således at projektorens forside er parallel med skærmen.
- Montér projektoren, så billedet kan projiceres inden for justeringsområdet til linsens skiftegreb.

Vær forsigtig, når projektoren klargøres

- Installer projektoren på et sted eller med en struktur, som er stærk nok til at bære vægten. Det projicerede billedes position kan eventuelt skifte, hvis bæreevnen ikke er tilstrækkelig.
- Brug kun de justerbare fødder til installation på gulvet og til at justere vinklen. Brug af fødderne til andre formål kan eventuelt beskadige projektoren.

Forholdsregler i forbindelse med brugen

- De justerbare fødder kan fjernes, hvis de ikke er nødvendige til installationen. Brug dog ikke skruehullerne, hvor de justerbare fødder blev fjernet til at blokere projektoren på en struktur.
Du må heller ikke indsætte andre skruer end øjeboltene til installationsarbejdet i de justerbare fødders skruehuller. Indsæt ikke de justerbare fødder i andre M10 skruehuller.
- Monter ikke projektoren til en struktur med skruehullerne til øjebolte (4 steder på hver side) på toppen, højre og venstre sider og bagsiden.
- Når projektoren installeres med en anden metode end gulvinstallationen ved brug af de justerbare fødder, fjernes de justerbare fødder (4 steder), og de seks skruehuller til loftsmontage bruges til at fastgøre projektoren til en struktur (som vist på figuren).
For skrueerne til at fastgøre projektoren, bruges kommercielt tilgængelige standard skruer ISO 898-1 (fremstillet af kulstofstål eller legeret stål).
(Skruediameter: M10, gevindlængde: 18 mm (23/32") eller mere, gevinddybde i projektoren: 30 mm (1-3/16"))
- Brug en momentskruetrækker eller unbraconøgle til at stramme fastgøringsskruerne med deres forskrevne tilspændingsmomenter. Brug ikke elektriske skruetrækkere eller håndslagsskruetrækkere.
(Skrue tilspændingsmoment: $20 \pm 1 \text{ N}\cdot\text{m}$)

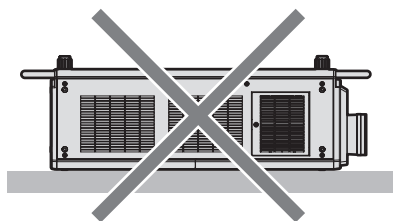
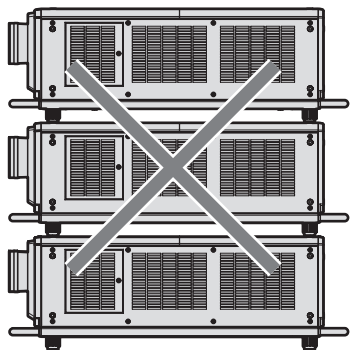


Skruehullernes positioner til fastgøring af projektoren og justerbare fødder

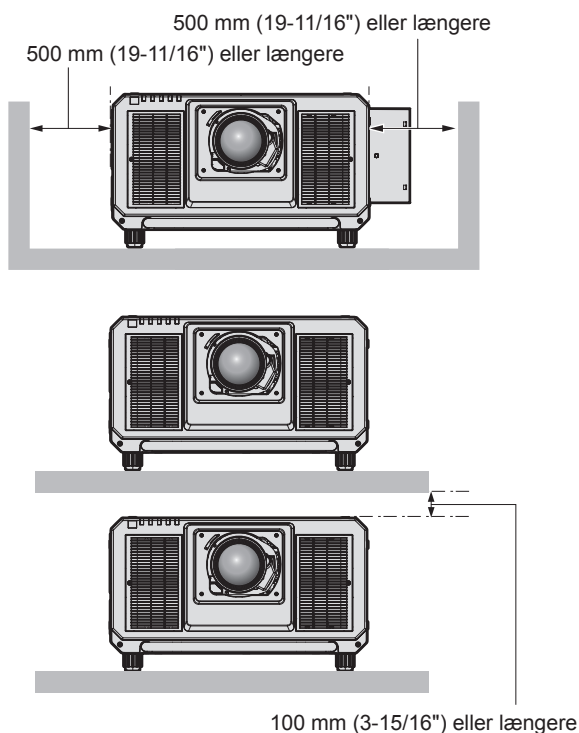
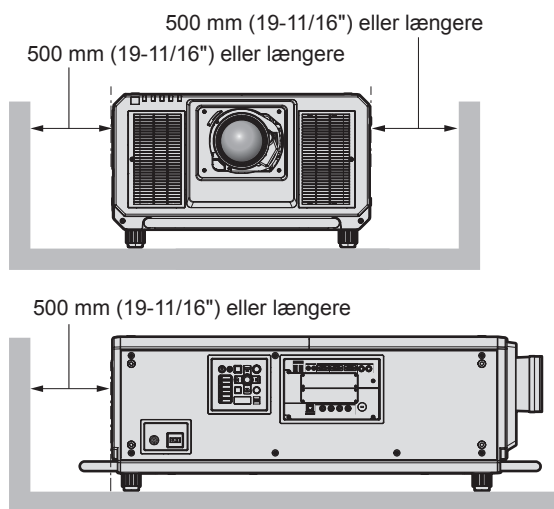
- Man må ikke stable tre eller flere projektorer oven på hinanden.
- Brug ikke projektoren ved at støtte den fra toppen.
- Sørg for, at projektorens ventilationsporte er frie (indsugning og udblæsning).

Forholdsregler i forbindelse med brugen

- Sørg for, at varm og kold luft fra airconditionlægget ikke blæser direkte på projektorens ventilationsporte (indsugning og udblæsning).



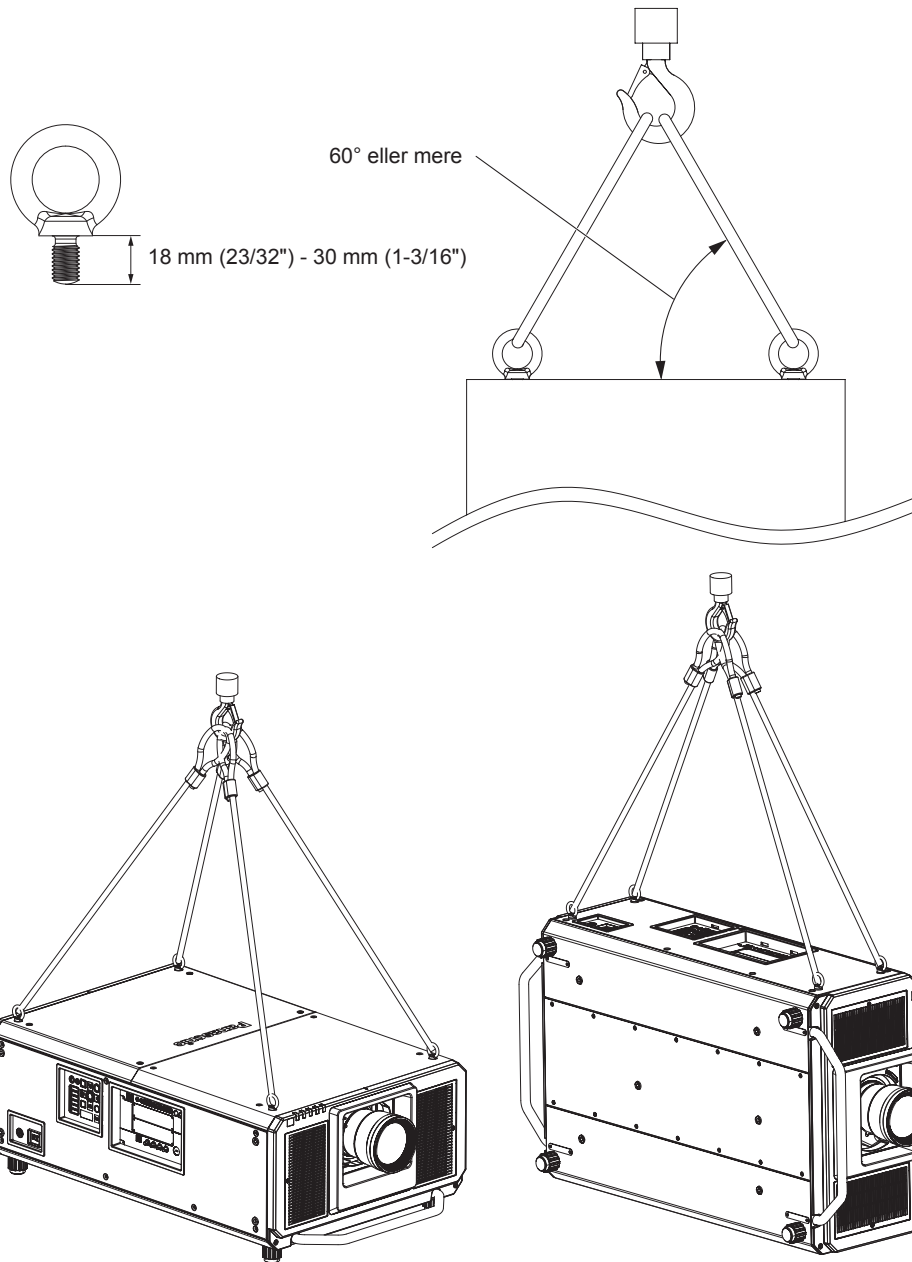
Når tilbehøret Langtidsholdbar filterenhed (Model nr.: ET-EMFU330) er fastgjort



- Projektoren må ikke installeres i trange omgivelser. Når projektoren installeres i trange omgivelser, skal man sørge for separat aircondition eller ventilation. Varme fra udblæsningen kan akkumulere, når ventilationen er ringe, og udløse projektoren beskyttelseskrede.
- Panasonic påtager sig ikke ansvaret for nogen skader på produktet, der skyldes et u hensigtsmæssigt valg af monteringssted til projektoren, selv om produktets garantiperiode ikke er udløbet.

■ Vær forsigtig, når der udføres løfteprocedurer

- Brug kun øjeboltene ved midlertidige løft af projektoren, for eksempel når projektoren installeres.
- Brug ISO 3266 standard øjebolte (i handelen) til M10 med en underliggende længde mellem 18 mm (23/32") og 30 mm (1-3/16"). Brug altid ISO standard dele til andre komponenter til at løfte projektoren (ledninger osv.).
- Løft projektoren ved brug af de øjebolte, der er fastgjort på 4 steder på samme plan.
- Indstil løftevinklen til 60° eller mere.



Sikkerhed

Træf sikkerhedsforanstaltninger mod nedenstående uheld, når produktet bruges.

- Personlige oplysninger lækkes via produktet
- En uautoriseret brug af produktet fra en tredjepart med ondsindede hensigter
- Indblanding i eller stop af produktet fra en tredjepart med ondsigtede hensigter

Træf hensigtsmæssige sikkerhedsforanstaltninger.

- Sørg for, at det er så svært som muligt at gætte din adgangskode.
- Skift jævnligt adgangskode. Der kan indstilles en adgangskode i menuen [SECURITY] → [SECURITY PASSWORD CHANGE].
- Panasonic Corporation eller deres associerede selskaber beder dig aldrig direkte om din adgangskode. Offentliggør ikke din adgangskode, hvis du modtager lignende forespørgsler.
- Det tilsluttede netværk skal være sikret af en firewall osv.

- Vælg en adgangskode til webkontrollen og begræns de brugere, der kan logge på. En adgangskode til webkontrollen kan indstilles på siden [Change password] på webkontrollens side.

Opbevaring

Projektoren skal opbevares i på et tørt sted indendørs.

Bortskaffelse

Spørg dine lokale myndigheder eller forhandler om de korrekte bortskaffelsesmetoder for at skaffe dig af med produktet. Produktet skal endvidere afskaffes uden at skille det ad.

Forholdsregler ved brug

■ Sådan opnår du god billedkvalitet

Forbered hensigtsmæssige omgivelser for at vise et smukt billede i højere kontrast. Træk vinduets gardinerne for eller rul persienerne ned, og sluk alle lys i nærheden af skærmen for at forhindre, at udendørs lys eller lys fra indendørs lamper skinner på skærmen.

■ Rør ikke ved projektlinsens overflade med bare hænder.

Hvis projektlinsens overflade tilsmudses af fingeraftryk eller noget andet, forstørres det og projiceres på skærmen.

Fastgør det medfølgende linsedæksel på den valgfri projektlinse, når projektoren ikke bruges.

■ DLP chips

- DLP-chipsene er udført med stor præcision. Bemærk i sjældne tilfælde, at pixels med stor præcision eventuelt mangler eller er altid tændt. Lignende fænomener er dog ikke tegn på fejlfunktion.
- Hvis en højeffekt laserstråle rettes mod projektlinsens overflade, kan DLP muligvis beskadiges.

■ Flyt ikke projektoren og udsæt den ikke for vibrationer eller stød under brugen.

Dette kan eventuelt afkorte den indbyggede motors levetid.

■ Lyskilde

Projektorens lyskilde brugere lasere, og har følgende karakteristika.

- Lyskildens luminans svækkes afhængigt af driftsmiljøets temperatur.
Jo højere temperaturen bliver, des mere svækkes lyskildens luminans.
- Lyskildens luminans svækkes efter brugsvarigheden.
Bed din forhandler om at rense projektoren indvendigt eller udskifte lyskildeenheden, hvis lysstyrken reduceres betydeligt og lyskilden ikke tænder.

■ Tilslutninger til computer og ekstern enhed

Læs denne manual grundigt vedrørende brugen af el-ledninger og skærmede kabler, når der tilsluttes computer eller ekstern enhed.

Tilbehør

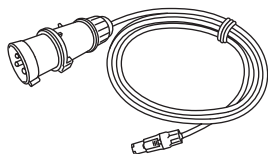
Sørg for, at din projektor leveres med de nedenstående tilbehør. Numre i < > viser tilbehørets nummer.

Trådløs/fortrådet fjernbetjeningsenhed <1>
(N2QAYB001052 [N2QAYB001176])

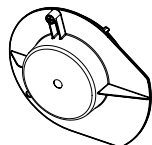


(N2QAYB001176 er den samme fjernbetjeningsenhed som N2QAYB001052.)

EI-ledning
(DPJA1002ZA) <1>: for 200 V - 240 V



Dæksel til linsehul <1>
(1GE1RZ21K)

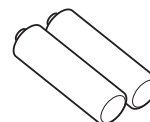


(Fastgjort til produktet på købstidspunktet)

CD-ROM <1>
(1JK1RQ32KU)



AA/R6- eller AA/LR6-batteri <2>

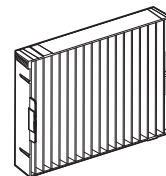


(Til fjernbetjening)

Fastgørings skrue til linse <1>
(XYN4+J18FJ)



Udskiftningsfilterenhed <4>
(ET-EMF330)



NB!

- Bortskaf el-ledningens hætte og emballeringsmaterialet på korrekt måde efter udpakning af projektoren.
- Brug ikke den medfølgende el-ledning til andre enheder end projektoren.
- Kontakt din forhandler i tilfælde af manglende tilbehør.
- Opbevar mindre dele på en passende måde, og hold dem væk fra små børn.

Bemærk

- Luftfilterenheden er allerede monteret på projektoren på købstidspunktet. Der medfølger fire udskiftningsfilterenheder (Model nr.: ET-EMF330).
- Tilbehørets modelnumre kan ændres uden forudgående meddelelse.

Indholdet på den medfølgende CD-ROM

Indholdet på den medfølgende CD-ROM angives nedenfor.

Vejledning/liste (PDF)	Betjeningsvejledning	
	Multi Monitoring & Control Software Betjeningsvejledning	
	Logo Transfer Software Betjeningsvejledning	
	List of Compatible Device Models	Dette er en liste over projektorer, som er kompatible med softwaren på CD-ROM og deres begrænsninger.
Software	Multi Monitoring & Control Software (Windows)	Denne software giver dig mulighed for at monitorere og kontrollere flere skærme (projektor eller fladskærm), som er sluttet til LAN.
	Logo Transfer Software (Windows)	Softwaren giver dig mulighed for at overføre originale billeder til projektoren, så som firmalogoer, der skal vises, når projekeringen starter.

Bemærk

- "List of Compatible Device Models" for fladskærmen, som er kompatibel med "Multi Monitoring & Control Software" kan downloades fra Panasonic-websiden (<https://panasonic.net/cns/prodisplays/>).

Valgfrit tilbehør

Valgfrit tilbehør (produkt navn)		Model nr.
Projektionslinse	Linse med zoom	ET-D75LE6, ET-D75LE8, ET-D75LE10, ET-D75LE20, ET-D75LE30, ET-D75LE40
	Linse med fast fokus	ET-D75LE50, ET-D75LE95
Sæt med skridtmotor		ET-D75MKS10
Fastgøringsanordning til linse		ET-PLF10
Grænsefladekort	Grænsefladekort til HDMI 2 indgange	ET-MDNHM10
	Grænsefladekort til DVI-D 2 indgange	ET-MDNDV10
	3G-SDI-terminalkort med lyd	TY-TBN03G
	Grænsefladekort til 12G-SDI	ET-MDN12G10
Udskiftningsfilterenhed		ET-EMF330
Langtidsholdbar filterenhed		ET-EMFU330
Røgfilter		ET-SFR330
Alarmsoftware (Grundlicens/3-årig licens)		ET-SWA100 Serie*1
Opgraderingssæt		ET-UK20
Opgraderingssæt til automatisk skærmjustering		ET-CUK10
Opgraderingssæt til automatisk skærmjustering (pc)		ET-CUK10P
Digital grænsefladeboks		ET-YFB100G
DIGITAL LINK Skifter		ET-YFB200G

*1 Modelnummerets præfiks varierer i henhold til licenstypen.

Bemærk

- Linsen med fast fokus (Model nr.: ET-D75LE90) (udgået af produktion) kan også bruges. Med hensyntagen til fokuseringskvaliteten, skal den dog bruges ved at indstille [PROJECTOR SETUP]-menuen → [LIGHT OUTPUT] til 77,0 % eller mindre. Når [LIGHT OUTPUT] er indstillet til 77,0 % er luminansen 20 000 lm (cirka).
- Sæt med skridtmotor (Model nr.: ET-D75MKS10) er et produkt, som erstatter den sædvanlige jævnstrømsmotorenhed, der er installeret i linsen med zoom (Model nr.: ET-D75LE6, ET-D75LE8, ET-D75LE10, ET-D75LE20, ET-D75LE30, ET-D75LE40) med skridtmotorenheden. Henvi til betjeningsvejledningen for sæt med skridtmotor for udskiftning af motoren til linsen med zoom.
- Firmwareversion til 3G-SDI-terminalkort med lyd skal være 2.00 eller nyere for at bruge 3G-SDI-terminalkort med lyd (Model nr.: TY-TBN03G). Rådfør med din forhandler vedrørende versionsopdatering til den seneste firmware, hvis versionen er ældre end 2.00.
Henvi til "How to confirm the firmware version of the Interface Board (optional)" i "Names and functions of the Interface Board (optional)" under "About your projector" (➔ Betjeningsvejledning – Funktionsmanual) for nærmere oplysninger om, hvordan man bekræfter firmwareversionen.

- Når man udfører samhörrende indlæsning af billedet 4K (opløsning på 3 840 x 2 160 eller 4 096 x 2 160) ved brug af Grænsefladekort til HDMI 2 indgange (Model nr.: ET-MDNHM10), skal firmwareversionen til Grænsefladekort til HDMI 2 indgange være 2.00 eller nyere. Hvis versionen er ældre end 2.00, udføres den samhörrende proces ikke, selv om det tilsvarende signal indlæses. Rådfør med din forhandler vedrørende versionsopdatering til den seneste firmware. Henvi til "How to confirm the firmware version of the Interface Board (optional)" i "Names and functions of the Interface Board (optional)" under "About your projector" (➔ Betjeningsvejledning – Funktionsmanual) for nærmere oplysninger om, hvordan man bekræfter firmwareversionen.
- Ekspansionsfunktionen ved at anvende det valgfri Opgraderingssæt (Model nr.: ET-UK20), kan ikke bruges, når der indlæses videosignal i samhörrende format.
- Henvi til "Attaching the Long Life Filter Unit (optional)" (➔ Betjeningsvejledning – Funktionsmanual) for nærmere oplysninger om montering af den Langstidsholdbare filterenhed (Model nr.: ET-EMFU330).
- Henvi til "Attaching the Smoke Cut Filter Unit (optional)" (➔ Betjeningsvejledning – Funktionsmanual) for nærmere oplysninger om montering af røgfilteret (Model nr.: ET-SFR330).
- Det valgfri tilbehørs modelnumre kan ændres uden forudgående meddelelse.
- Det valgfri tilbehør, som beskrives i dette dokument er fra december 2017. Valgfri tilbehør kan tilføjes eller ændres uden forudgående meddelelse.
Gå ind på Panasonic-websiden (<https://panasonic.net/cns/projector/>) for de sidste nye oplysninger.

Fastgøring/aftagning af projektlinsen (valgfri)

Flyt projektlinsen til startpositionen, inden du udskifter eller aftager projektlinsen.

Hvis du vil se "Moving the projection lens to the home position" i "Projecting" (➔ Betjeningsvejledning – Funktionsmanual) for trin vedrørende flytning af projektlinsens til startpositionen.

Læs "Attaching/removing the projection lens (optional)" (➔ Betjeningsvejledning – Funktionsmanual) for trinene til at fastgøre/aftage projektlinsen.

Bemærk

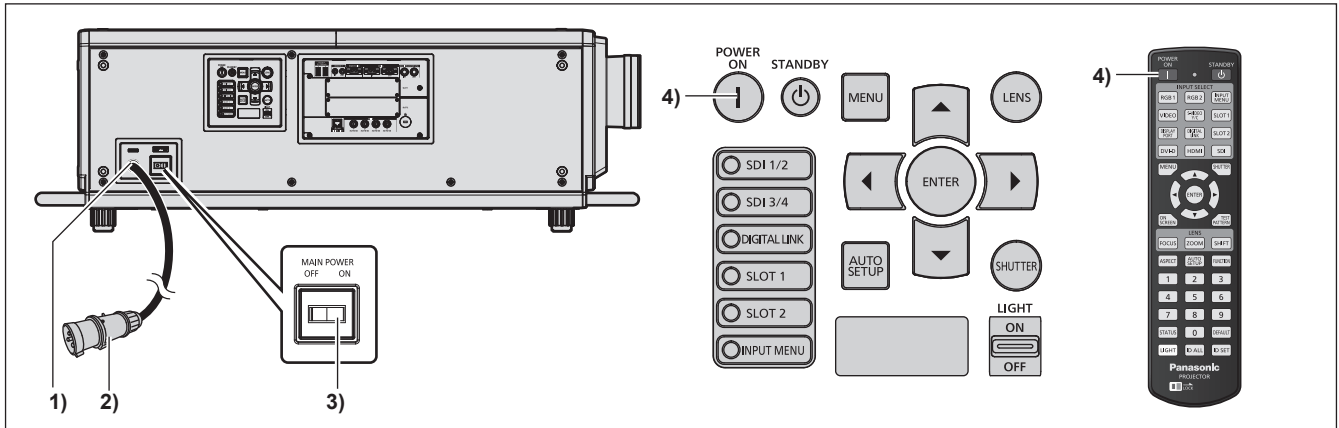
- Forholdsreglerne til at håndtere linsen er anderledes for linsen med fast fokus (Model nr.: ET-D75LE95, ET-D75LE90). Hvis du vil se Betjeningsvejledning for ET-D75LE95 eller ET-D75LE90.

Tænding/slukning af projektoren

Tænding af projektoren

Installer projektlinsens, inden projektoren tændes.

Tag først linsedækslet af.



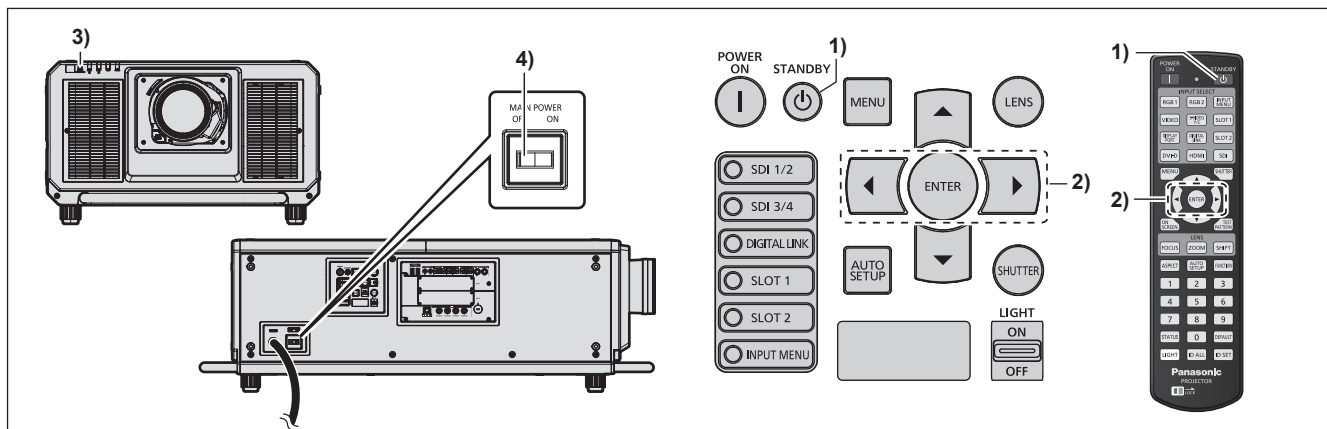
- 1) Slut el-ledningen til projektoren.
- 2) Sæt stikket i en stikkontakt.
- 3) Tryk på siden <ON> på kontakten <MAIN POWER> for at tænde for strømmen.
 - Strømindikatoren <ON (G)/STANDBY (R)> lyser rødt, og projektoren går i standby-tilstand.
- 4) Tryk på Til-knappen <|>.
 - Strømindikatoren <ON (G)/STANDBY (R)> lyser grønt, og kort tid herefter projiceres billedet på skærmen.

* Læs "Betjeningsvejledning – Funktionsmanual" i den medfølgende CD-ROM for nærmere oplysninger.

NB!

- Fjern altid linsedækslet, inden projiceringen starter. Konstant projicering med linsedæksel kan eventuelt medføre, at linsedækslet overophedes og forårsager brand.

Slukning af projektoren



1) Tryk på standby-knappen <⏻>.

- Bekræftelseskærmen [POWER OFF(STANDBY)] vises.

2) Tryk på ◀▶ for at vælge [OK], og tryk på knappen <ENTER>.

(eller tryk på standby-knappen <⏻> igen).

- Projiceringen af billedet stopper, og strømindikatoren <ON (G)/STANDBY (R)> på projektorenheden lyser orange. (Ventilatoren kører stadig).

3) Vent et lille øjeblik, indtil strømindikatoren <ON (G)/STANDBY (R)> på projektorenheden lyser rødt (ventilatoren stopper).

4) Tryk på siden <OFF> på kontakten <MAIN POWER> for at slukke for strømmen.

* Læs "Betjeningsvejledning – Funktionsmanual" i den medfølgende CD-ROM for nærmere oplysninger.

NB!

- Sørg for at følge procedureerne, som beskrives her, når projektoren slukkes. Manglen på at tage hensyn til dem, kan eventuelt beskadige de interne komponenter og medføre fejlfunktioner.

Indsamling af elektronikskrot og brugte batterier Kun for Den Europæiske Union og lande med retursystemer



Disse symboler på produkter, emballage og/eller ledsagedokumenter betyder, at brugte elektriske og elektroniske produkter og batterier ikke må blandes med almindeligt husholdningsaffald. For korrekt behandling, indsamling og genbrug af gamle produkter og batterier, skal du tage dem til indsamlingssteder i overensstemmelse med den nationale lovgivning.



Ved at skaffe sig af med dem på korrekt vis hjælper du med til at spare værdifulde ressourcer og forhindre eventuelle negative påvirkninger af menneskers sundhed og miljøet.

Ønsker du mere udførlig information om indsamling og genbrug skal du kontakte din kommune. Usagkyndig bortskaffelse af elektronikskrot og batterier kan eventuelt udløse bødeforlæggelse.



Information om batterisymbol (eksempler nedenfor)

Dette symbol kan anvendes sammen med et kemisk symbol. I så fald opfylder det kravene for det direktiv, som er blevet fastlagt for det pågældende kemikalie.

Information om bortskaffelse i lande uden for Den Europæiske Union

Disse symboler gælder kun inden for Den Europæiske Union.

Ønsker du at kassere sådanne produkter, bedes du forhøre dig hos din forhandler eller kommune med henblik på en hensigtsmæssig bortskaffelse.

Panasonic Corporation

Web Site : <https://panasonic.net/cns/projector/>

© Panasonic Corporation 2017

M1216NN1127 -YI