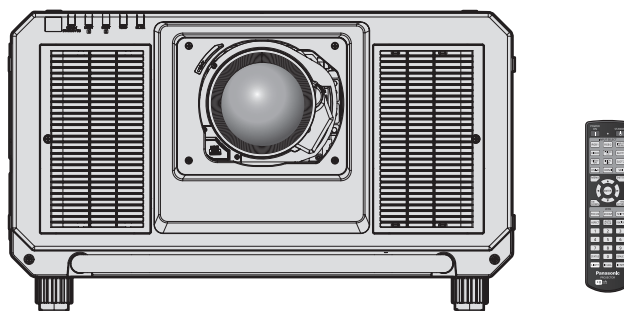


Kasutusjuhend Põhijuhend

DLP™ projektor **Kommertskasutus**

Mudeli nr **PT-RQ32K**



Projektsiooniobjektiivi müüakse eraldi.

Lugege enne kasutamist

Selle projektori kasutusjuhend sisaldab järgmisi osi: „Kasutusjuhend – Põhijuhend“ (see dokument) ja „Kasutusjuhend – Funktsioonide juhend“ (PDF).

See juhend on väljavõtte juhendist „Kasutusjuhend – Funktsioonide juhend“. Vaadake lisateavet kaasasoleval CD-ROM-il olevast juhendist „Kasutusjuhend – Funktsioonide juhend“ (PDF).

- Teie keeles on saadaval ainult „Kasutusjuhend – Põhijuhend“ (see dokument).
Lisainfo saamiseks lugege mõnes teises keeles saadaolevat juhendit „Kasutusjuhend – Funktsioonide juhend“ (PDF).

Täname teid Panasonicu toote ostmise eest.

- Lugege enne selle toote kasutamist põhjalikult juhiseid ja hoidke see juhend hilisemaks kasutamiseks alles.
- Lugege kindlasti enne selle toote kasutamist peatükki „Lugege esmalt seda!“ (➔ lk 3 kuni 8).



4K *
PROFESSIONAL

* Eraldusvõime on 5 120 x 3 200 punkti
(QUAD PIXEL DRIVE: ON)



Sisukord

Lugege esmalt seda!	3
----------------------------------	----------

Ettevalmistus

Ettevaatusabinõud kasutamisel	11
Ettevaatusabinõud transportimisel	11
Ettevaatusabinõud paigaldamisel	11
Ettevaatusabinõud projektori üles seadmisel	12
Turvalisus	15
Hoiustamine	16
Kasutusest kõrvaldamine	16
Hoiatused kasutamisel	16
Lisatarvikud	17
Valikulised lisatarvikud	18

Alustamine

Projektsiooniobjektiivi kinnitamine/ eemaldamine (valikuline)	20
--	-----------

Põhitoimingud

Projektori sisse/välja lülitamine	21
Projektori sisse lülitamine	21
Projektori välja lülitamine	22

Lugege esmalt seda!

HOIATUS: SEE SEADE TULEB MAANDADA.

HOIATUS: Süttimisest või löökidest põhjustatud kahjustuste vältimiseks ärge laske sellel seadmel puutuda kokku vihma ega niiskusega.
See seade ei ole mõeldud kasutamiseks kuvamiskohtades otseses vaateväljas. Kuvamiskohtades ebamugavate peegelduste vältimiseks ei tohi seadet paigutada otsesesse vaatevälja.
See seade ei ole mõeldud kasutamiseks videotööjaamas vastavalt standardile BildscharbV.

Helirõhutase operaatori kohal vastavalt standardile ISO 7779 on 70 dB (A) või vähem.

HOIATUS:

1. Kui seadet ei kasutata pikema aja jooksul, eemaldage pistik pistikupesast.
2. Elektrilöögi vältimiseks ärge eemaldage korpust. Seadme sees ei ole kasutaja poolt hooldatavaid osi. Hooldamiseks viige seade kvalifitseeritud tehnikule.
3. Ärge eemaldage pistiku maanduskontakti. See seade on varustatud kolmekontaktilise maandusega pistikuga. See seade sobib ainult maandusega pistikupesasse. See on seadme ohutusfunktsioon. Kui te ei saa sisestada pistikut pistikupesasse, võtke ühendust elektrikuga. Ärge ignoreerige maanduspistiku eesmärki.

HOIATUS:

See seade vastab standardi CISPR32 klassile A.
See seade võib elamupiirkondades põhjustada raadiohäiringuid.

ETTEVAATUST: Jätkuva vastavuse tagamiseks järgige lisatud paigaldusjuhiseid. See hõlmab kaasasoleva toitejuhtme ja varjestatud liidesekaablite kasutamist, kui ühendate arvutit või irdseadmeid. Samuti võivad seadmel tehtud volitamata muudatused või modifikatsioonid tühistada kasutaja õiguse seda seadet kasutada.

See seade on mõeldud piltide projitseerimiseks ekraanile jms ega ole mõeldud kodus siseruumi valgustamiseks.
Direktiiv 2009/125/EÜ

HOIATUS: ELEKTRILÖÖGIOHT. MITTE AVADA



Toodud projektoril



Nooleotsaga elektrilöögisümbol, mis asub võrdkülgsel kolmnurga sees, on mõeldud kasutaja tähelepanu juhtimiseks isoleerimata ohtliku pinge olemasolule seadme sees, mis võib olla piisavalt tugev, et anda isikutele elektrilöögi.



Võrdkülgses kolmnurgas olev hüüumärk on mõeldud kasutaja tähelepanu juhtimiseks olulistele kasutamise ja hooldamise juhiste tootega kaasasolevas dokumentatsioonis.

HOIATUS: Ärge vaadake projektori kasutamise ajal objektiivist kiiratavat valgust.



Toodud projektoril

Märkus laseri kohta

See projektor on klassi 1 lasertoode, mis vastab standardile IEC/EN 60825-1:2014.



ETTEVAATUST: Muude juhtseadiste, reguleeringute või protseduuriõudluste kasutamine peale siin määratute võib põhjustada kokkupuudet ohtliku kiirgusega.

Maaletooja nimi ja aadress Euroopa Liidus
Panasonic Marketing Europe GmbH
Panasonic Testing Centre
Winsbergring 15, 22525 Hamburg, Germany

HOIATUS:

■ ELEKTRITOIDE

Pistikupesa või kaitselüliti peab olema paigutatud seadme lähedale ja olema probleemi esinemisel kergelt ligipääsetav. Järgmiste probleemide tekkimisel katkestage viivitamatult elektritoide.

Projektorit jätkuv kasutamine nendes tingimustes põhjustab süttimist või elektrilööki või nägemiskahjustust.

- Kui projektori sisemusse satub võõreseedid või vett, katkestage elektritoide.
- Kui projektor kukutatakse maha või korpus on purunenud, katkestage elektritoide.
- Kui märkate projektori seest tulevat suitsu, ebataavalist lõhna või müra, katkestage elektritoide.

Võtke remontimiseks ühendust volitatud teeninduskeskusega ja ärge proovige projektorit ise remontida.

Ärge puudutage äikesetormi ajal projektorit ega kaablit.

See võib põhjustada elektrilööki.

Vältige tegevusi, mis võivad kahjustada toitejuhet, toitepistikut või toitekonnektorit.

Kahjustatud toitejuhtme kasutamisel võivad esineda elektrilöögid, lühised või süttimine.

- Ärge kahjustage ega muutke toitejuhet, ärge demonteerige, asetage seda kuumade esemete lähedale, väänake seda, tehke sellesse sõlme, tõmmake seda, asetage sellele raskeid esemeid ega mähkige kimpu.

Vajalike toitejuhtme, toitepistikute või toitekonnektori remonttööde jaoks võtke ühendust volitatud teeninduskeskusega.

Kasutage ainult kaasasolevat toitejuhet.

Selle eiramine põhjustab elektrilööki või süttimist. Pidage meeles, et kui te ei kasuta kaasasolevat toitejuhet seadme pistikupesas maandamiseks, võib see põhjustada elektrilööki.

Sisestage toitepistik täielikult seinakontakti.

Kui pistikut ei sisestata korrektselt, võib see põhjustada elektrilööke või ülekuumenemist.

- Ärge kasutage kahjustunud pistikuid ega pistikupesasid, mis tulevad seinast küljest lahti.

Kinnitage toitekonnektor (projektorit pool) täielikult klemmi <AC IN>.

Toitekonnektor, mis ei ole täielikult kinnitatud, võib põhjustada tekkivast elektrilöögist või kuumusest süttimist.

Ärge puudutage toitepistikut ega toitekonnektorit märgade kätega.

Selle eiramine põhjustab elektrilööki.

Kui kasutate projektorit 200 V kuni 240 V vahelduvvooluga, kasutage pistikupesa, mis toetab eraldi 30 A voolu.

Kui kasutate projektorit 100 V kuni 120 V vahelduvvooluga, kasutage pistikupesa, mis toetab eraldi 15 A voolu.

Pistikupesa kasutamine koos mõne teise seadmega võib põhjustada kuumuse tõttu süttimist.

Ärge koormake pistikupesa üle.

Kui elektritoide on ülekoormatud (nt kasutades liiga palju adaptereid), võib see põhjustada ülekuumenemist ja süttimist.

Puhastage toitepistikut regulaarselt, et see ei oleks tolmuga kaetud.

Selle eiramine põhjustab süttimist.

- Tolmu toitepistikule kogunemisel võib tekkiv niiskus isolatsiooni kahjustada.
- Kui te ei kasuta projektorit pikema aja jooksul, eemaldage toitepistik vooluvõrgust. Tõmmake toitepistik pistikupesast välja ja pühkige seda regulaarselt kuiva lapiga.

■ KASUTAMISEL/PAIGALDAMISEL

Ärge paigutage projektorit pehmetele materjalidele, nagu vaibad või vahtmatid.

See põhjustab projektori ülekuumenemist, mis võib omakorda tuua kaasa põletusi, süttimist või projektori kahjustusi.

Ärge paigutage projektorit niiskesse või tolmusesse kohta ega kohta, kus projektor võib puutuda kokku õlisuitsu või auruga.

Projektorit sellistes tingimustes kasutamine põhjustab süttimist, elektrilööke või komponentide halvenemist. Õli võib põhjustada plasti väändumist ja põhjustada projektori alla kukkumist, kui see on paigaldatud lakke.

Ärge paigaldage projektorit kohta, mis ei ole piisavalt tugev projektori raskuse kandmiseks, ega kaldus või ebastabiilsele pinnale.

Selle eiramine põhjustab projektori maha või ümber kukkumist ja raskeid kehavigastusi või kahjustusi.

HOIATUS:

Ärge katke õhu sissevõtu-/väljalaskeavadid ega asetage nendele midagi lähemale kui 500 mm (19-11/16").

See põhjustab projektori ülekuumenemist, mis võib omakorda tuua kaasa süttimist või projektori kahjustusi.

- Ärge paigutage projektorit kitsasse, halvasti ventileeritavasse kohta.
- Ärge paigutage projektorit kangale ega paberitele, sest need materjalid võidakse tõmmata õhu sissevõtuavasse.

Ärge vaadake projektori kasutamise ajal objektiivist kiiravat valgust ega asetage oma kätt sellesse valgusesse.

Ärge minge projektori valgusvoogu optilise seadmega (nagu suurendusklaas või peegel).

See võib põhjustada põletusi või nägemise kaotust.

- Projektori objektiivist kiiratakse tugevat valgust. Ärge vaadake seda ega asetage oma kätt otse sellesse valgusesse.
- Jälgige eriti, et väikesed lapsed ei vaataks objektiivi. Kui te lähete projektori juurest ära, lülitage selle toide välja ja lülitage peatoitelüliti välja.

Ärge projitseerige pilti, kui projektsiooniobjektiivile (valikuline) on paigutatud objektiivikaas.

See võib põhjustada süttimist.

Ärge proovige projektorit ümber ehitada ega demonteerida.

Kõrge pinge võib põhjustada süttimist või elektrilööke.

- Kõikide kontrollimiste, reguleerimiste ja remonttööde jaoks võtke ühendust volitatud teeninduskeskusega.

Ärge puudutage kasutamise ajal projektori pealispinda.

See võib põhjustada põletusi, sest pealispind on kasutamise ajal ja vahetult pärast kasutamist kuum.

Ärge laske metallist esemetel, süttivatel esemetel ega vedelikel pääseda projektori sisemusse. Ärge laske projektoril saada märjaks.

See võib põhjustada lühiseid või ülekuumenemist ja tuua kaasa süttimist, elektrilööke või projektori talitlushäireid.

- Ärge asetage projektori lähedale vedelikuga anumaid ega metallist esemeid.
- Kui vedelik pääseb projektori sisemusse, võtke ühendust edasimüüjaga.
- Eriti tähelepanelik tuleb olla laste suhtes.

Paigaldustöid, nt projektori kinnitamine lakke, peaks tegema ainult kvalifitseeritud tehnik.

Kui paigaldamist ja kinnitust ei tehta korrektselt, võib see põhjustada kehavigastusi või õnnetusi, nagu elektrilöögid.

■ LISATARVIKUD

Kasutage ja käsitsege akusid nõuetekohaselt ja vaadake järgmisi punkte.

Nende eiramine põhjustab põletusi, akude lekkimist, ülekuumenemist, lõhkemist või süttimist.

- Kasutage ainult ettenähtud akusid.
- Ärge laadige kuivelementidega akusid.
- Ärge demonteerige kuivelementidega akusid.
- Ärge kuumutage akusid ega asetage neid vette või leekidesse.
- Ärge laske akude + ja – klemmidel puutuda metallist esemeid, nagu kaelakeed või juuksenõelad.
- Ärge hoidke ega kandke akusid koos metallist esemetega.
- Hoiustage akusid kilekotis ja hoidke need eemal metallist esemetest.
- Jälgige akude sisestamisel, et poolused (+ ja –) on õiged.
- Ärge kasutage uut akut koos vana akuga ega korraga erinevat tüüpi akusid.
- Ärge kasutage akusid, mille väliskate koorub või on eemaldatud.

Kui akuvedelik lekib, ärge puudutage seda paljaste kätega ja rakendage vajadusel järgmisi meetmeid.

- Akuvedelik võib nahale või riitele sattudes põhjustada nahapõletikku või vigastusi. Loputage puhta veega ja pöörduge viivitamatult arsti poole.
- Silma sattudes võib akuvedelik põhjustada nägemise kadu. Sellisel juhul ärge hõõruge oma silmi. Loputage puhta veega ja pöörduge viivitamatult arsti poole.

Ärge laske lastel puutuda kokku objektiivi kinnituskraviga.

Selle soovimatu allaneelamine võib põhjustada kehavigastusi.

- Allaneelamise korral pöörduge viivitamatult arsti poole.

Eemaldage tühjenenud akud koheselt juhtpuldist.

- Nende seadmesse jätmine võib põhjustada vedelike lekkimist, akude ülekuumenemist või lõhkemist.

ETTEVAATUST:

■ ELEKTRITOIDE

Hoidke toitejuhtme lahti ühendamisel toitepistikust ja toitekonnektooriga.

Toitejuhtmest tõmmates võib juhe kahjustuda ja see võib põhjustada süttimist, lühiseid või tõsiseid elektrilööke.

Kui te ei kasuta projektorit pikema aja jooksul, eemaldage toitepistik vooluvõrgust.

Selle eiramine võib põhjustada süttimist või elektrilööki.

Lülitage enne projektsiooniobjektiivi asendamist toide välja ja eemaldage toitepistik vooluvõrgust.

- Ootamatu valguse projitseerimine võib kahjustada silmi.
- Projektsiooniobjektiivi asendamine ilma toitepistikut eemaldamata võib põhjustada elektrilööki.

Ühendage toitepistik vooluvõrgust lahti enne liidesemooduli (valikuline) paigaldamist või eemaldamist, hooldamist ja seadme asendamist.

Selle eiramine võib põhjustada elektrilööki.

Ärge eemaldage toitekonnektooriga (projektori poolel), kui see on voolu all.

Voolu all oleva toitekonnektooriga eemaldamine võib põhjustada sädemete tõttu süttimist.

■ KASUTAMISEL/PAIGALDAMISEL

Ärge asetage projektorile raskeid esemeid.

Selle eiramine põhjustab projektori tasakaalu kadumist ja kukkumist, mis võib põhjustada kahjustusi või kehavigastusi. Projektor võib saada kahjustusi või deformeeruda.

Ärge toetage oma keharaskust projektorile.

Te võite kukkuda või projektor puruneda, mis võib põhjustada kehavigastusi.

- Jälgige eriti, et väikesed lapsed ei seisaks ega istuks projektoril.

Ärge paigutage projektorit erakordselt kuuma kohta.

See võib põhjustada väliskorpuse või sisekomponentide halvenemist või süttimist.

- Olge eriti hoolikas kohtadega, mis on avatud otsesele päikesevalgusele või asuvad kütteilika lähedal.

Ärge pange oma käsi optilise läätse kõrval asuvasse avadesse objektiivi vahetamise ajal.

Selle eiramine võib põhjustada kehavigastusi.

Ärge paigaldage projektorit kohta, kus võib esineda soolasaastet või söövitavaid gaase.

See võib põhjustada söövituse tõttu probleeme. Samuti võib see põhjustada talitlushäireid.

Ärge seiske objektiivi ees projektori kasutamise ajal.

See võib põhjustada kahjustusi ja põletusi riistele.

- Projektori objektiivist kiiratakse tugevat valgust.

Ärge pange objektiivi ette esemeid projektori kasutamise ajal.

See võib põhjustada süttimist, kahjustusi esemele või projektorile talitlushäireid.

- Projektori objektiivist kiiratakse tugevat valgust.

Projektorit peavad kandma või paigaldama vähemalt neli inimest.

Selle eiramine võib põhjustada kukkumisõnnetusi.

Eemaldage alati enne projektori liigutamist kõik kaablid.

Projektori, mille kaablid on ühendatud, liigutamine võib kahjustada kaableid ja põhjustada süttimist või elektrilööke.

ETTEVAATUST:

■ LISATARVIKUD

Kui te ei kasuta projektorit pikema aja jooksul, eemaldage juhtpuldist akud.

Selle eiramine põhjustab akude lekkimist, ülekuumenemist, süttimist või lõhkemist, mis omakorda võib põhjustada tulekahju või saastada ümbruskonda.

■ HOOLDUS

Ärge paigaldage õhufiltrit, kui see on märg.

See võib põhjustada elektrilööki või talitlushäireid.

- Pärast õhufiltrite puhastamist kuivatage need põhjalikult enne uuesti kinnitamist.

Paluge edasimüüjal puhastada projektori sisemust hinnanguliselt iga 20 000 töötundi järel.

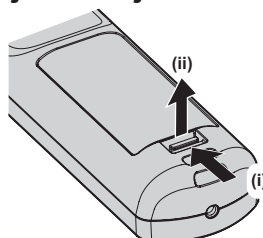
Projektori kasutamine, kui selle sisemusse on kogunenud tolmu, võib põhjustada süttimist.

- Puhastamise maksumust küsige edasimüüjalt.

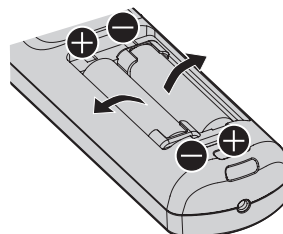
Aku eemaldamine

Juhtpuldi aku

1. Vajutage juhikule ja tõstke kaas üles.



2. Eemaldage akud.



■ Kuidas vaadata juhendit Kasutusjuhend – Funktsioonide juhend

1) Käivitage rakenduse avaja.

- Sisestage kaasasolev CD-ROM CD-draivi. Rakenduse avaja käivitub automaatselt. Kui rakenduse avaja ei käivitu, tehke CD-ROM-il topeltklõps valikul „Launcher.exe“. (Kui avatakse automaatse taasesituse kuva, valige sobiv asukoht, et saaks avada „Launcher.exe“.)

2) Klõpsake menüüs [Projector Operating Instructions] või tehke CD-ROM-il MANUALS → Index.pdf topeltklõps.

- Kuvatakse saadaolevate keelte loend.

3) Valige soovitud keel.

- „Kasutusjuhend – Funktsioonide juhend“ (PDF) avaneb valitud keeles.

■ Kuidas vaadata tarkvara Kasutusjuhendit ja loendit List of Compatible Device Models

1) Käivitage rakenduse avaja.

- Sisestage kaasasolev CD-ROM CD-draivi. Rakenduse avaja käivitub automaatselt. Kui rakenduse avaja ei käivitu, tehke CD-ROM-il topeltklõps valikul „Launcher.exe“. (Kui avatakse automaatse taasesituse kuva, valige sobiv asukoht, et saaks avada „Launcher.exe“.)

2) Valige menüüst tarkvara, mida soovite vaadata ja klõpsake [Refer To Operating Instructions] või [Refer To List of Compatible Device Models].

- Avaneb „Kasutusjuhend“ (PDF) või „List of Compatible Device Models“ (PDF). (Ainult inglise keeles)

■ Kuidas installida tarkvara

1) Käivitage rakenduse avaja.

- Sisestage kaasasolev CD-ROM CD-draivi. Rakenduse avaja käivitub automaatselt. Kui rakenduse avaja ei käivitu, tehke CD-ROM-il topeltklõps valikul „Launcher.exe“. (Kui avatakse automaatse taasesituse kuva, valige sobiv asukoht, et saaks avada „Launcher.exe“.)

2) Käivitage installer.

- Valige tarkvara, mida soovite installida, ja klõpsake [Install].

3) Installige tarkvara.

- Kui kuvatakse installimisaken, järgige tarkvara installimiseks ekraanil kuvatavaid juhiseid. Vaadake lisateavet tarkvara Kasutusjuhendist. (Ainult inglise keeles)

Märkus

- CD-ROM-il olev tarkvara töötab ainult operatsioonisüsteemiga Windows. Tarkvara „Multi Monitoring & Control Software“ installimiseks tuleb teil installida Microsoft .NET Framework. Vaadake lisateavet tarkvara Kasutusjuhendist.
- Operatsioonisüsteemis Mac on võimalik vaadata ainult Kasutusjuhendit. Juhendi „Kasutusjuhend – Funktsioonide juhend“ (PDF) vaatamiseks tehke CD-ROM-il topeltklõps valikul MANUALS → Index.pdf.
- Vastava juhendi PDF-faili kasutamiseks tuleb installida Adobe® Reader®. Muid PDF-vaatureid peale Adobe Readeri ei toetata.

■ Kaubamärgid

- SOLID SHINE on ettevõtte Panasonic Corporation kaubamärk.
- Windows, Internet Explorer ja Microsoft Edge on ettevõtte Microsoft Corporation registreeritud kaubamärgid või kaubamärgid Ameerika Ühendriikides ja teistes riikides.
- Mac, macOS ja Safari on ettevõtte Apple Inc. Ameerika Ühendriikides ja teistes riikides registreeritud kaubamärgid.
- PJLink™ on registreeritud või registreerimistaotlusega kaubamärk Jaapanis, Ameerika Ühendriikides ja teistes riikides ning piirkondades.
- DLP ja DLP logo on ettevõtte Texas Instruments registreeritud kaubamärgid või kaubamärgid.
- Terminid HDMI ja HDMI High-Definition Multimedia Interface ning HDMI logo on ettevõtte HDMI Licensing Administrator, Inc. Ameerika Ühendriikides ja teistes riikides registreeritud kaubamärgid.
- RoomView ja Crestron RoomView on ettevõtte Crestron Electronics, Inc. registreeritud kaubamärgid. Crestron Connected™ ja Fusion RV on ettevõtte Crestron Electronics, Inc. kaubamärgid.
- DisplayPort on ettevõtte Video Electronics Standards Association kaubamärk või registreeritud kaubamärk.
- Adobe, Adobe Flash Player ja Adobe Reader on ettevõtte Adobe Systems Inc. kaubamärgid või registreeritud kaubamärgid Ameerika Ühendriikides ja/või teistes riikides.
- Mõned ekraanil kuvatavates menüüdes kasutatud fondid on Ricoh-rasterfondid, mida toodab ja müüb Ricoh Company, Ltd.
- Kõik muud nimed, ettevõtete nimed ja toodete nimed, mida on selles juhendis mainitud, on nende vastavate omanike kaubamärgid või registreeritud kaubamärgid.
Selles juhendis ei ole kasutatud sümboleid ® ja ™.

■ Selle juhendi joonised

- Projektori, ekraani ja muude osade joonised võivad erineda tegelikust tootest.
- Ühendatud toitejuhtmega projektori joonised on toodud ainult näidetena. Kaasasoleva toitejuhtme kuju sõltub riigist, kust toode osteti.

■ Viited lehekülgedele

- Viited lehekülgedele on selles juhendis toodud järgmiselt: (➡ lk 00).
- Viited kaasasoleval CD-ROM-il olevale PDF-juhendile on toodud, kasutades pealkirju kujul „XXXX“ (➡ Kasutusjuhend – Funktsioonide juhend).
Selles juhendis on viited juhendile Kasutusjuhend – Funktsioonide juhend toodud, kasutades ingliskeelse versiooni pealkirju.

■ Mõiste

- Selles juhendis kasutatakse mõiste „Juhtmevaba/juhtmega kaugjuhtimispuhul“ asemel nimetust „juhtpult“.

Ettevaatusabinõud kasutamisel

Ettevaatusabinõud transportimisel

- Transportige projektorit vähemalt nelja või enama inimesega. Selle eiramine võib põhjustada projektori maha kukkumist, mis võib projektorit kahjustada või deformeerida või põhjustada kehavigastusi.
- Projektori transportimisel hoidke seda tugevalt käepidemetest ees ja taga ja vältige liigset vibratsiooni ja lööke. Selle eiramine võib põhjustada sisekomponentide kahjustusi ja talitlushäireid.
- Ärge transportige projektorit, kui selle reguleeritavad jalad on pikendatud. See võib kahjustada reguleeritavaid jalgu.

Ettevaatusabinõud paigaldamisel

■ Ärge paigaldage projektorit väliskeskkonda.

Projektor on mõeldud ainult siseruumis kasutamiseks.

■ Ärge paigaldage projektorit järgmistesse kohtadesse.

- Kohad, kus esineb vibratsiooni ja lööke, nagu sõiduauto või sõidukid: see võib kahjustada sisekomponente või põhjustada talitlushäireid.
- Mere lähedus ja kohad, kus võib esineda söövitavat gaasi: projektor võib söövituse tõttu maha kukkuda. Samuti lühendab see komponentide eluiga ja põhjustab talitlushäireid.
- Kliimaseadme väljalaskeava lähedus: sõltuvalt kasutustingimustest võib ekraan hakata harvadel juhtudel virvendama õhu väljalaskeavast tuleva sooja, kuuma või jaheda õhu tõttu. Jälgige, et projektori või muude seadmete väljalase või kliimaseadmest tulev õhk ei puhuks projektori esiosa suunas.
- Kohad, kus esineb suuri temperatuurikõikumisi, nagu valgustite lähedus (stuudiolambid): see võib vähendada valgusallika eluiga või deformeerida kuumuse tõttu projektorit, mis omakorda võib põhjustada talitlushäireid. Järgige projektori töötemperatuuri.
- Kõrgepingeliinide või mootorite lähedus: see võib häirida projektori töötamist.
- Kohad, kus asuvad suure võimsusega laserseadmed: laserkiire suunamine projektsiooniobjektiivi pinnale kahjustab DLP kiipe.

■ Paluge paigaldus läbi viia kvalifitseeritud tehnikul või edasimüüjal (näiteks projektori paigaldamine lakke ja paigaldustööd, milleks kasutatakse rõngaspolte).

Projektori nõuetekohase töö ja turvalisuse tagamiseks paluge projektori paigaldamisel mujale kui põrandale või paigaldamisel kõrgele kohale abi kvalifitseeritud tehnikult või edasimüüjalt.

■ Paluge kvalifitseeritud tehnikul või edasimüüjal paigaldada DIGITAL LINK-i ühenduse kaablid.

Kui mitterahuldava paigalduse tõttu ei vasta kaabli edastuse andmed nõutule, võivad pilt ja heli olla häiritud.

■ Projektor ei pruugi töötada korralikult, kui esinevad tugevad saatejaama või raadio raadiolained.

Kui paigalduskoha lähedal on rajatis või seadmed, mis väljastavad tugevaid raadiolaineid, paigaldage projektor kohta, mis oleks raadiolainete allikast piisavalt kaugel. Või mähkige klemmiga <DIGITAL LINK/LAN> ühendatud kohtvõrgukaabel fooliumitüki sisse või pange see metalltorusse, mis on mõlemast otsast maandatud.

■ Fookuse reguleerimine

Kõrge selgusega projektsiooniobjektiivi mõjutab valgusallika valguse soojus, mistõttu on vahetult pärast toite sisse lülitamist fookus ebastabiilne.

Fookuse reguleerimist on soovitatav teha 30 minuti möödumisel kuvatud fookuse testmusteriga. Üksikasju testmusteri kohta vaadake „[TEST PATTERN] menu“ (➔ Kasutusjuhend – Funktsioonide juhend).

■ Ärge paigaldage projektorit merepinnast kõrgemale kui 4 200 m (13 780').

■ **Ärge kasutage projektorit kohas, kus ümbritsev temperatuur on kõrgem kui 45 °C (113 °F).**

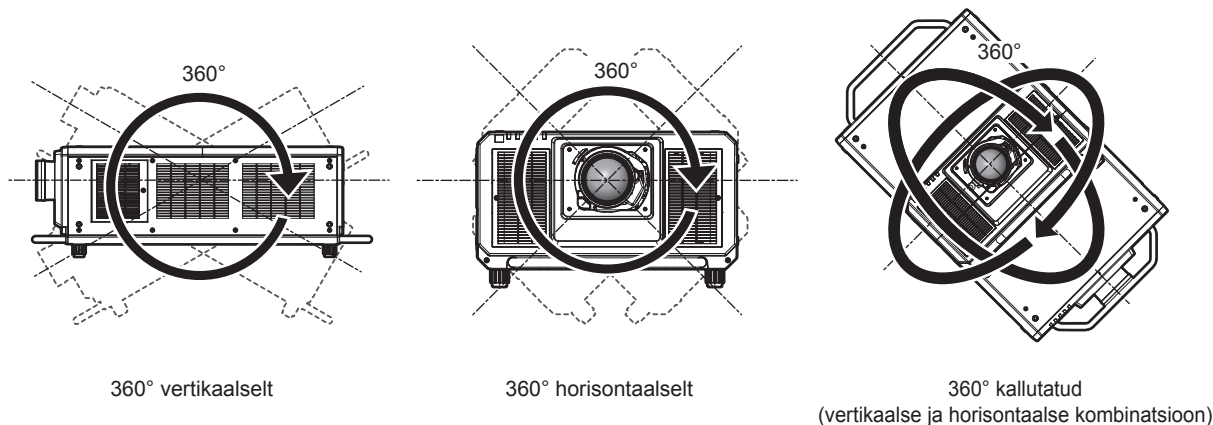
Projektori kasutamine liiga suure kõrgusega või liiga kõrge temperatuuriga kohas võib vähendada komponentide eluiga või põhjustada talitlushäireid.

Töökeskkonna temperatuuri ülemine limiit sõltub kõrgusest või menüüs [PROJECTOR SETUP] → [OPERATION SETTING] → [OPERATING MODE] valitud sättest.

Kõrgus merepinnast	Režiimi [OPERATING MODE] säte	
	[HIGH], [NORMAL], [USER1], [USER2], [USER3]	[LONG LIFE1], [LONG LIFE2], [LONG LIFE3]
Kõrgus 0 m (0') kuni 1 400 m (4 593')	0 °C (32 °F) kuni 45 °C (113 °F)	0 °C (32 °F) kuni 40 °C (104 °F)
Kõrgus 1 400 m (4 593') kuni 2 700 m (8 858')	0 °C (32 °F) kuni 40 °C (104 °F)	
Kõrgus 2 700 m (8 858') kuni 4 200 m (13 780')		Projektorit ei saa kasutada.

Kui kasutatakse lisaseadet Suitsufilter, peab töökeskkonna temperatuur olema vahemikus 0 °C (32 °F) kuni 40 °C (104 °F), hoolimata sättest [OPERATING MODE]. Seda ei saa kasutada merepinnast kõrgemal kui 1 400 m (4 593').

■ **Võimalik on 360° projitseerimine.**



■ **Pildi samaaegses vormingus projitseerimisel on geomeetrilise reguleerimise funktsioon keelatud.**

Geomeetrilise reguleerimise funktsiooni ei saa kasutada, kui sisendiks on samaaegses vormingus videosignaali. Projektori paigaldamisel järgige allolevaid juhiseid, et vältida projitseeritava pildi moonutusi.

- Kasutage lameekraani.
- Paigaldage projektor nii, et projektori esikülj oleks ekraaniga paralleelne.
- Paigaldage projektor nii, et pilti saaks projitseerida objektiivni nihke reguleerimisulatuses.

Ettevaatusabinõud projektori üles seadmisel

- Paigaldage projektor kohale või kinnitusega, mis suudab selle raskust kanda. Projitseeritav pilt võib nihkuda, kui selle tugevus ei ole piisav.
- Kasutage reguleeritavaid jalgu ainult põrandale paigaldamisel ja nurga reguleerimisel. Nende muul otstarbel kasutamine võib projektorit kahjustada.
- Reguleeritavad jalad saab eemaldada, kui neid ei ole paigaldamisel tarvis. Ärge kasutage kruviauke, kust reguleeritavad jalad eemaldati, projektori kinnitamiseks kinnituse külge.
Samuti ärge sisestage paigaldamiseks reguleeritavate jalgade kruviaukudesse muid kruve peale rõngaspoltide. Ärge sisestage eemaldatud reguleeritavaid jalgu muudesse M10 kruviaukudesse.
- Ärge kinnitage projektorit kinnituse rõngaspoltide kruviaukudega (4 kohta igal küljel) ülemisel, paremal, vasakul ja tagumisel küljel.

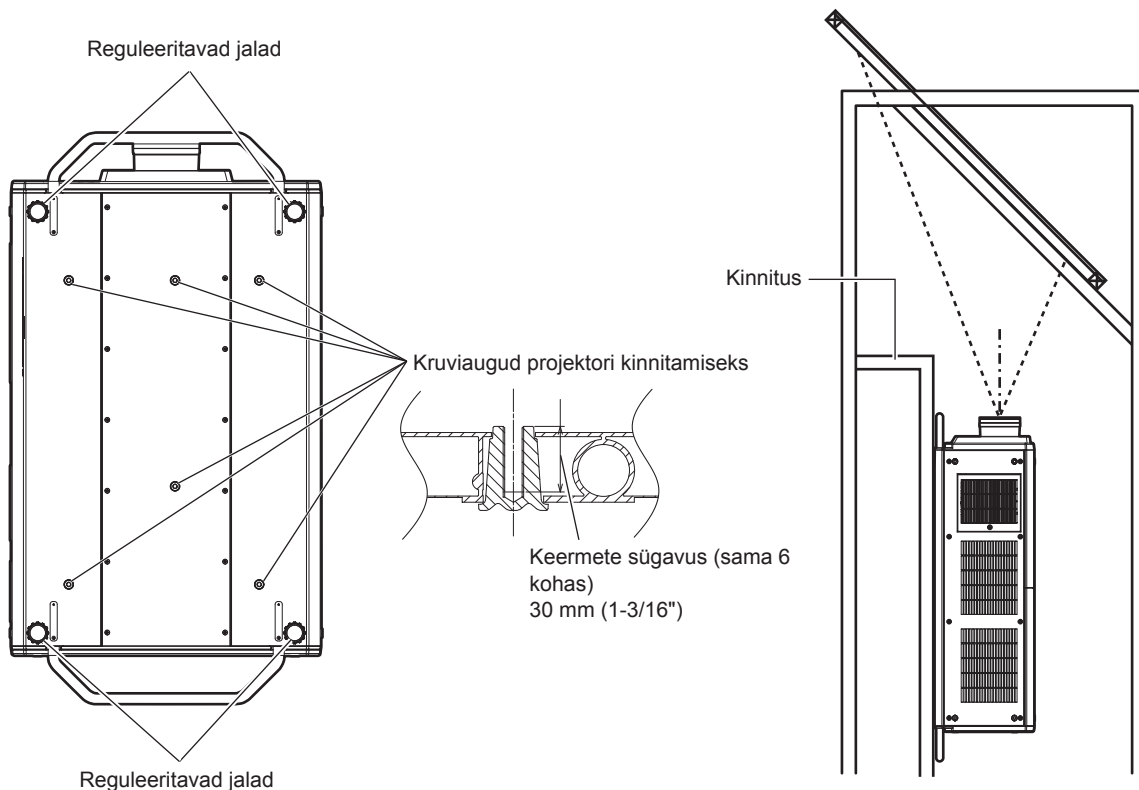
- Kui paigaldate ja kasutate projektorit muul viisil kui reguleeritavate jalgadega põrandal, eemaldage reguleeritavad jalad (4 kohta) ja kasutage kuut kruviauku, et kinnitada projektor kinnituse külge (nagu näidatud joonisel).

Kasutage projektori kinnitamiseks kaubandusvõrgus saadaolevaid ISO 898-1 standardile vastavaid kruvisid (valmistatud süsinikterasest või terasesulamist).

(Kruvi diameeter: M10, keerme ühenduv pikkus: 18 mm (23/32") või rohkem, keermete sügavus projektoris: 30 mm (1-3/16"))

- Kasutage dünamomeetrilist kruvikeerajat või kuuskantpesapeavõtit, et pingutada kinnituskruve ettenähtud pingutusmomendiga. Ärge kasutage elektrikruvikeerajat ega löökkruvikeerajat.

(Kruvi pingutusmoment: $20 \pm 1 \text{ N}\cdot\text{m}$)

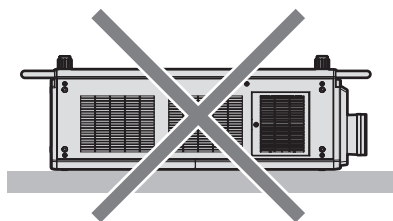
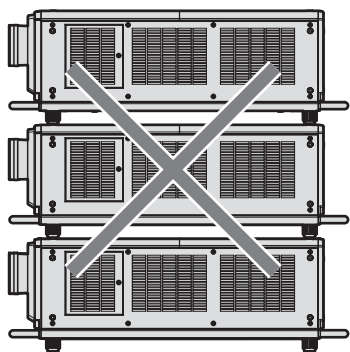


Kruviaukude asukoht projektori ja reguleeritavate jalgade kinnitamiseks

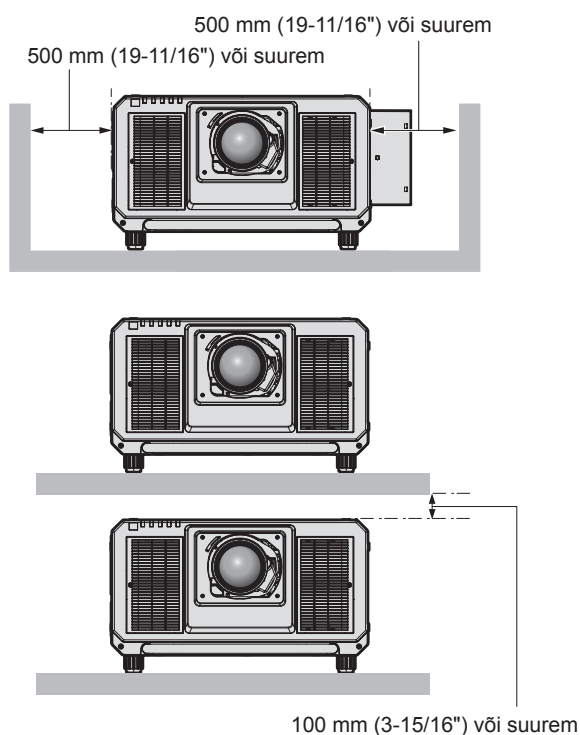
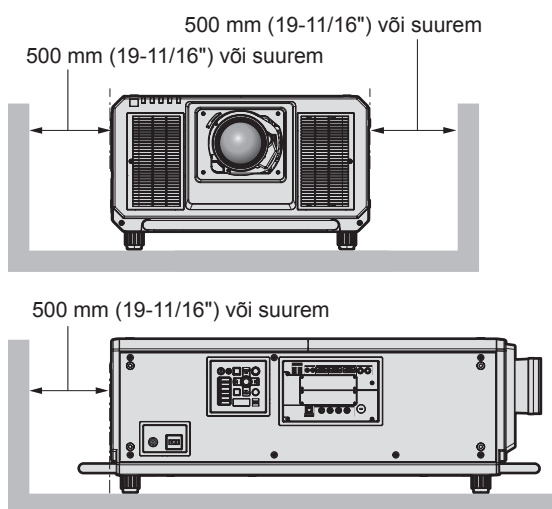
- Ärge seadistage virna kolme ega rohkemat projektorit.
- Ärge kasutage selle ülevalt toetamiseks projektorit.
- Ärge blokeerige projektori ventilatsiooniavasid (sissevõtt ja väljalase).

Ettevaatusabinõud kasutamisel

- Vältige kliimaseadmest tuleva kuuma ja jaheda õhu suunamist otse projektori ventilatsioonivadele (sissevõtt ja väljalase).



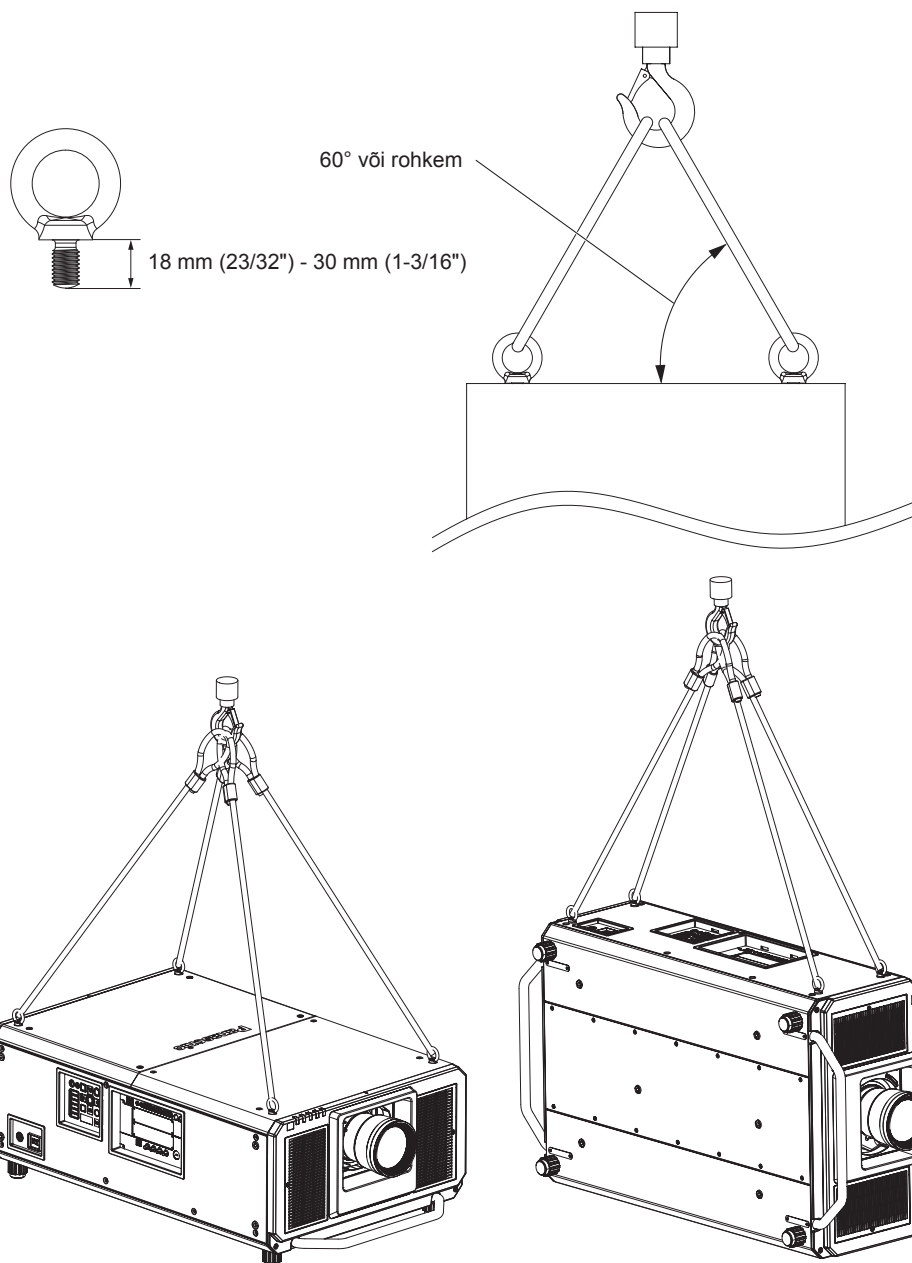
Kui valikuline Pika kasutuseaga filter (mudeli nr: ET-EMFU330) on kinnitatud



- Ärge paigaldage projektorit suletud kohta.
Kui paigaldate projektori suletud kohta, tagage eraldi kliimaseadme töö või ventilatsioon. Ebapiisava ventilatsiooni korral võib väljuv õhk akumuleeruda ja aktiveerida projektori kaitsehela.
- Panasonic ei vastuta mingite kahjustuste eest tootele, mida põhjustab valesti valitud asukoht projektori paigaldamiseks, isegi kui toote garantiiperiood veel kestab.

■ Ettevaatusabinõud tõstmisel

- Kasutage rõngaspolte ainult projektori ajutise tõstmise ajal, näiteks projektori paigaldamise ajal.
- Kasutage M10 korral standardile ISO 3266 vastavaid rõngaspolte (saadaval kauplusest), mille pealune pikkus on 18 mm (23/32") kuni 30 mm (1-3/16"). Samuti kasutage ISO-standarditele vastavaid osi muude komponentide puhul projektori tõstmiseks (juhtmed jne).
- Tõstke projektorit, kasutades rõngaspolte, mis on kinnitatud 4 kohta samal pinnal.
- Seadke tõstenurgaks 60° või rohkem.



Turvalisus

Selle toote kasutamisel rakendage järgmiste juhtumite vältimiseks ohutusmeetmeid.

- Isikuandmete lekkimine toote kaudu
- Toote volitamata kasutamine ohtliku kolmanda isiku poolt
- Toote häirimine või seiskamine ohtliku kolmanda isiku poolt

Rakendage piisavaid turvameetmeid.

- Valige parool, mille ära arvamine on võimalikult raske.
- Muutke parooli regulaarselt. Parooli saab muuta menüüs [SECURITY] → [SECURITY PASSWORD CHANGE].
- Panasonic Corporation ega selle tütarettevõtted ei küsi kunagi otse teie parooli. Ärge avaldage oma parooli, kui keegi teilt seda küsib.
- Ühendusvõrk peab olema turvatud tule müüri vms.

- Määrake veebis juhtimiseks parool ja piirake kasutajate ringi, kes saavad sisse logida. Veebis juhtimise parooli saab seadistada veebis juhtimise kuva lehel [Change password].

Hoiustamine

Projektori hoiustamiseks hoidke seda kuivas siseruumis.

Kasutusest kõrvaldamine

Toote kasutusest kõrvaldamiseks küsige õigeid kõrvaldamise meetodeid kohalikul omavalitsuselt või edasimüüjalt. Toode tuleb kõrvaldada demonteerimata olekus.

Hoiatused kasutamisel

■ Hea pildikvaliteedi saamiseks

Ilusate piltide kõrge kontrastsusega vaatamiseks valmistage ette sobiv keskkond. Tõmmake akende ette kardinaid või rulood ja lülitage välja ekraani lähedal olev valgus, et välisvalgus ega siselampide valgus ei saaks tekitada ekraanile läiget.

■ Ärge puudutage projektsiooniobjektiivi pinda paljaste kätega.

Kui projektsiooniobjektiivi pinnale tekivad sõrmejäljed või muu mustus, suurendatakse ja projitseeritakse see ka ekraanile.

Kui te ei kasuta projektorit, paigaldage projektsiooniobjektiivile kaasasolev objektiivikaas.

■ DLP kiibid

- DLP kiibid on valmistatud täppistehnoloogiaga. Pidage meeles, et harvadel juhtudel võivad suure täpsusega pikslid puududa või alati helendada. See nähtus ei tähenda talitlushäiret.
- Suure võimsusega laserkiire suunamine projektsiooniobjektiivi pinnale võib kahjustada DLP kiipe.

■ Ärge liigutage projektorit ega laske sellel saada töötamise ajal vibratsiooni ja lööke.

See võib vähendada integreeritud mootori eluiga.

■ Valgusallikas

Projektori valgusallikas kasutab lasereid ja sellel on järgmised omadused.

- Sõltuvalt töökeskkonna temperatuurist võib valgusallika helendamine väheneda. Mida kõrgem on temperatuur, seda rohkem valgusallika helendamine väheneb.
- Kasutuse jooksul väheneb valgusallika helendamine. Kui heledus väheneb märkimisväärselt ja valgusallikas ei lülitu sisse, paluge edasimüüjal puhastada projektori sisemust või asendada valgusallikas.

■ Arvuti ja välisseadmete ühendamine

Kui ühendate arvuti või välisseadme, lugege põhjalikult seda juhendit toitejuhtmete kasutamise ja varjestatud kaablite osas.

Lisatarvikud

Veenduge, et teie projektoriga on kaasas järgmised lisatarvikud. Nurksulgudes < > olev number tähistab lisatarviku hulka.

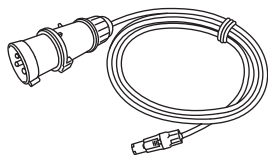
Juhtmevaba/juhtmega kaugjuhtimispult <1> (N2QAYB001052 [N2QAYB001176])



(N2QAYB001176 on sama juhtpult, mis N2QAYB001052.)

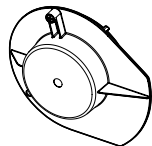
Toitejuhe

(DPJA1002ZA) <1>: 200 V – 240 V



Objektiivi augu kate <1>

(1GE1RZ21K)

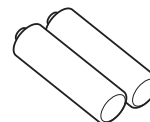


(Ostu hetkel tootele kinnitatud)

CD-ROM <1> (1JK1RQ32KU)



AA/R6 või AA/LR6 aku <2>

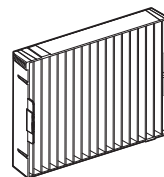


(Juhtpuldile)

Objektiivi kinnituskruvi <1> (XYN4+J18FJ)



Asendusfilter <4> (ET-EMF330)



Tähelepanu

- Pärast projektori lahti pakkimist kõrvaldage toitejuhtme kork ja pakkematerjal nõuetekohaselt.
- Ärge kasutage kaasasolevat toitejuhett ühegi muu seadmega, kui see projektor.
- Puuduvate lisatarvikute korral pöörduge edasimüüja poole.
- Hoiustage väikeseid osi sobival viisil ja hoidke need väikelastest eemal.

Märkus

- Õhufilter on ostmisel juba projektori külge kinnitatud. Kaasas on neli asendusfiltrit (mudeli nr: ET-EMF330).
- Lisatarvikute mudelinumbrid võivad muutuda etteteatamata.

Kaasasoleva CD-ROM-i sisu

Kaasasoleval CD-ROM-il on järgmine sisu.

Juhised/loend (PDF)	Kasutusjuhend	
	Multi Monitoring & Control Software Kasutusjuhend	
	Logo Transfer Software Kasutusjuhend	
	List of Compatible Device Models	See on CD-ROM-il oleva tarkvaraga ühilduvate projektorite loend ja nende piirangud.
Tarkvara	Multi Monitoring & Control Software (Windows)	See tarkvara võimaldab teil jälgida ja juhtida erinevaid kohtvõrguga ühendatud ekraane (projektor või lamepaneeliekraan).
	Logo Transfer Software (Windows)	See tarkvara võimaldab teil edastada projektori käivitumisel projektorile originaalpilte, nagu ettevõtte logod.

Märkus

- Lamepaneeliga ekraanide loendi „List of Compatible Device Models“, mis ühilduvad tarkvaraga „Multi Monitoring & Control Software“, saate laadida alla Panasonicu veebilehelt (<https://panasonic.net/cns/prodisplays/>).

Valikulised lisatarvikud

Valikulised lisatarvikud (toote nimi)		Mudeli nr
Projektsiooniobjektiiv	Suumiobjektiiv	ET-D75LE6, ET-D75LE8, ET-D75LE10, ET-D75LE20, ET-D75LE30, ET-D75LE40
	Püsifookusega objektiiv	ET-D75LE50, ET-D75LE95
Samm-mootori komplekt		ET-D75MKS10
Objektiivi fikseeritud kinnitus		ET-PLF10
Liidesemoodul	HDMI 2 sisendi liidesemoodul	ET-MDNHM10
	DVI-D 2 sisendi liidesemoodul	ET-MDNDV10
	Audiosignaalliga 3G-SDI klemmplaat	TY-TBN03G
	12G-SDI liidesemoodul	ET-MDN12G10
Asendusfilter		ET-EMF330
Pika kasutuseaga filter		ET-EMFU330
Suitsufilter		ET-SFR330
Hoiatustarkvara (Põhilitsents / 3-aastane litsents)		ET-SWA100 seeria*1
Täienduskomplekt		ET-UK20
Ekraani automaatse reguleerimise täienduskomplekt		ET-CUK10
Ekraani automaatse reguleerimise täienduskomplekt (arvuti)		ET-CUK10P
Digitaalne liideseboks		ET-YFB100G
DIGITAL LINK-i lüliti		ET-YFB200G

*1 Mudeli nr järelliide sõltub litsentsi tüübist.

Märkus

- Kasutada saab ka püsifookusega objektiivi (mudeli nr: ET-D75LE90) (tootmine lõppenud). Samas arvestades fookuse kvaliteeti kasutage seda, seadistades menüüs [PROJECTOR SETUP] → [LIGHT OUTPUT] väärtusele 77,0 % või vähemale. Helendus on olukorras, kus [LIGHT OUTPUT] on 77,0 %, 20 000 lm (ligikaudu).
- Samm-mootori komplekt (mudeli nr: ET-D75MKS10) on toode, mis asendab standardse alalisvoolumootori, mis on paigaldatud suumiobjektiividesse (mudeli nr: ET-D75LE6, ET-D75LE8, ET-D75LE10, ET-D75LE20, ET-D75LE30, ET-D75LE40), samm-mootori seadmega. Vaadake suumiobjektiivide mootori asendamist samm-mootori komplekti kasutusjuhendist.
- Audiosignaalliga 3G-SDI klemmplaadi (mudeli nr: TY-TBN03G) kasutamiseks on vajalik audiosignaalliga 3G-SDI klemmplaadi püsivara versioon 2.00 või uuem. Kui versioon on madalam kui 2.00, võtke püsivara värskemale versioonile uuendamiseks ühendust edasimüüjaga. Püsivara versiooni kontrollimiseks vaadake „About your projector“ (➔ Kasutusjuhend – Funktsioonide juhend) jaotise „Names and functions of the Interface Board (optional)“ peatükki „How to confirm the firmware version of the Interface Board (optional)“.

- Kui kasutate HDMI 2 sisendi liidesemooduliga (mudeli nr: ET-MDNHM10) samaaegselt sisendina 4K pilti (resolutsioon 3 840 x 2 160 või 4 096 x 2 160), on vajalik HDMI 2 sisendi liidesemooduli püsivara versioon 2.00 või uuem. Kui versioon on vanem kui 2.00, ei pruugi samaaegne töötlemine toimuda ka siis, kui sisendiks on vastav signaal. Võtke püsivara viimasele versioonile värskendamiseks ühenduseks edasimüüjaga.
Püsivara versiooni kontrollimiseks vaadake „About your projector“ (➔ Kasutusjuhend – Funktsioonide juhend) jaotise „Names and functions of the Interface Board (optional)“ peatükki „How to confirm the firmware version of the Interface Board (optional)“.
- Laiendusfunktsiooni valikulise Täienduskomplektiga (mudeli nr: ET-UK20) ei saa kasutada, kui sisendiks on samaaegses vormingus videosignaali.
- Üksikasju pika kasutuseaga filtri (mudeli nr: ET-EMFU330) paigaldamise kohta vaadake peatükist „Attaching the Long Life Filter Unit (optional)“ (➔ Kasutusjuhend – Funktsioonide juhend).
- Üksikasju suitsufiltri (mudeli nr: ET-SFR330) paigaldamise kohta vaadake peatükist „Attaching the Smoke Cut Filter Unit (optional)“ (➔ Kasutusjuhend – Funktsioonide juhend).
- Valikuliste lisatarvikute mudelinumbriid võivad muutuda etteteatamata.
- Selles dokumendis on kirjeldatud valikulisi lisatarvikuid seisuga detsember 2017. Valikulisi lisatarvikuid võidakse lisada või muuta etteteatamata.
Värskema teabe saamiseks külastage Panasonicu veebilehte (<https://panasonic.net/cns/projector/>).

Projektsiooniobjektiivi kinnitamine/eemaldamine (valikuline)

Viige projektsiooniobjektiiv algasendisse enne projektsiooniobjektiivi asendamist või eemaldamist.

Projektsiooniobjektiivi algasendisse viimise protseduuri vaadake peatükist „Moving the projection lens to the home position“, „Projecting“ (➔ Kasutusjuhend – Funktsioonide juhend).

Vaadake projektsiooniobjektiivi kinnitamise/eemaldamise juhiseid peatükist „Attaching/removing the projection lens (optional)“ (➔ Kasutusjuhend – Funktsioonide juhend).

Märkus

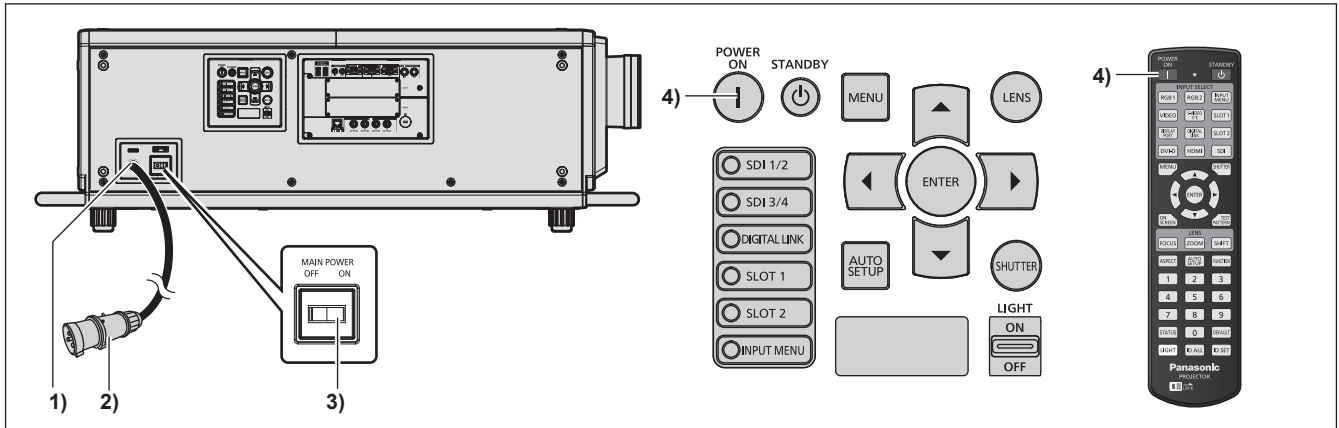
- Püsifookusega objektiivi (mudeli nr: ET-D75LE95, ET-D75LE90) korral on objektiivi käsitlemise ettevaatusabinõud erinevad. Üksikasju vaadake dokumendist Kasutusjuhend seadmele ET-D75LE95 või ET-D75LE90.

Projektori sisse/välja lülitamine

Projektori sisse lülitamine

Paigaldage projektsiooniobjektiiv enne projektori sisse lülitamist.

Eemaldage esmalt objektiivikaas.



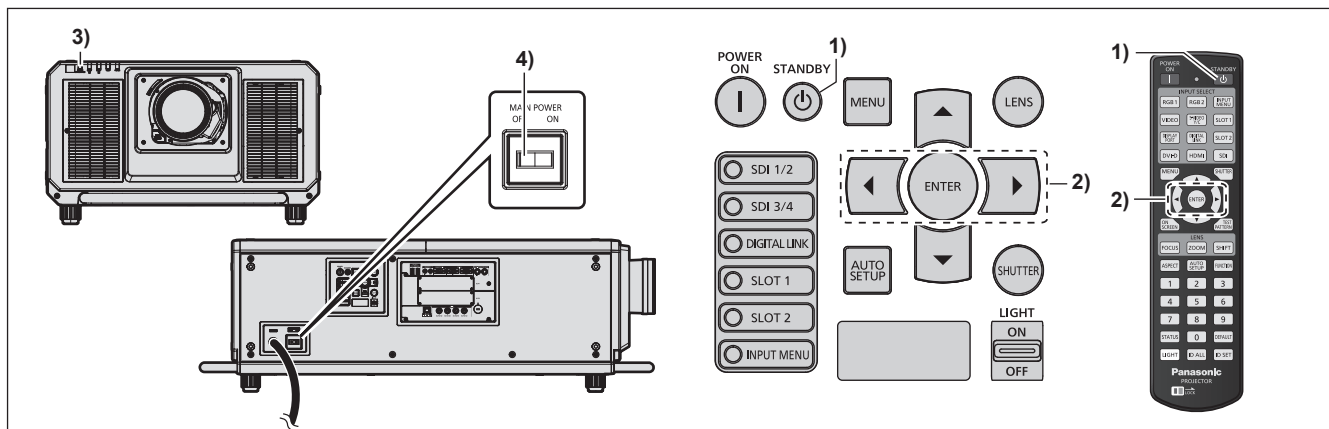
- 1) Ühendage projektoriga toitejuhe.
- 2) Ühendage toitepistik vooluvõrku.
- 3) Toite sisse lülitamiseks vajutage lüliti <MAIN POWER> poolele <ON>.
 - Toiteindikaator <ON (G)/STANDBY (R)> süttib punasena ja projektor läheb ooterežiimi.
- 4) Vajutage toite sisselülitamise nupule <|>.
 - Toiteindikaator <ON (G)/STANDBY (R)> süttib rohelisena ja varsti projitseeritakse ekraanile pilt.

* Lisainfo saamiseks vaadake kaasasolevalt CD-ROM-ilt „Kasutusjuhend – Funktsioonide juhend“.

Tähelepanu

- Eemaldage alati enne projitseerimist objektiivikaas. Pidev projitseerimine paigaldatud objektiivikaanega võib põhjustada objektiivikaane kuumenemist ja süttimist.

Projektori välja lülitamine



1) Vajutage toite ooterežiimi nupule <⏻>.

- Kuvatakse kinnituskuva [POWER OFF(STANDBY)].

2) Valige nuppudega ◀▶ [OK] ja vajutage nupule <ENTER>.

(Või vajutage uuesti toite ooterežiimi nupule <⏻>.)

- Pildi projitseerimine lõpeb ja projektori toiteindikaator <ON (G)/STANDBY (R)> süttib oranžina. (Ventilaator jätkab töötamist.)

3) Oodake mõned sekundid, kuni projektori toiteindikaator <ON (G)/STANDBY (R)> süttib punasena (ventilaator on seiskunud).

4) Toite välja lülitamiseks vajutage lüliti <MAIN POWER> poolele <OFF>.

* Lisainfo saamiseks vaadake kaasasolevalt CD-ROM-ilt „Kasutusjuhend – Funktsioonide juhend“.

Tähelepanu

- Projektori välja lülitamisel järgige kirjeldatud protseduure. Selle eiramine võib kahjustada sisekomponente ja põhjustada talitlushäireid.

Vanade seadmete ja patareide jäätmekäitlus

Ainult Euroopa Liidule ja ringlussevõtu süsteemidega riikidele



Toodetel, pakendil ja/või kaasasolevatel dokumentidel olevad sümbolid tähendavad, et elektri- ja elektroonikatooteid ja patareisid ei tohi visata tavaliste olmejäätmete hulka.

Vanade toodete ja kasutatud patareide nõuetekohaseks töötlemiseks, taastamiseks ja ringlusse võtmiseks viige need ettenähtud kogumiskohtadesse vastavalt riiklikele õigusaktidele.



Nende toodete ja patareide korrektse kõrvaldamisega aitate säästa hinnalisi ressursse ning vältida võimalikke kahjulikke mõjusid inimeste tervisele ja keskkonnale.

Täpsema teabe saamiseks kogumise ja ringlussevõtu kohta pöörduge kohaliku omavalitsuse poole.

Vastavalt riiklikele õigusaktidele võib selliste jäätmete ebakorrektsel käitlemisel kaasneda trahv.



Märkus patarei sümboli kohta (sümbol põhjal)

Seda sümbolit võib kasutada kombinatsioonis keemilise sümboliga. Sellisel juhul vastab see asjaomase kemikaali kasutamist reguleeriva direktiivi nõuetele.

Teave kasutuselt kõrvaldamise kohta väljaspool Euroopa Liitu asuvates riikides

Need sümbolid kehtivad ainult Euroopa Liidus.

Kui soovite selliseid esemeid kasutuselt kõrvaldada, küsige kohalikust ametiasutusest või kauplusest, milline on nõuetekohane meetod jäätmekäitlusesse suunamiseks.

Panasonic Corporation

Web Site : <https://panasonic.net/cns/projector/>

© Panasonic Corporation 2017

M1216NN1127 -YI