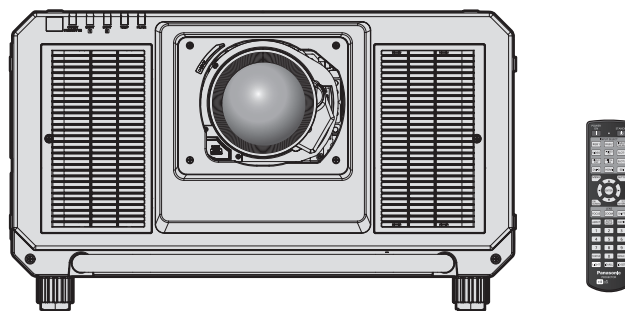


Upute za rad Osnovni vodič

Projektor DLP™ **Komercijalna upotreba**

Br. modela **PT-RQ32K**



Leća projektora prodaje se zasebno.

Pročitati prije upotrebe

Upute za rad za ovaj projektor obuhvaćaju sljedeće: „Upute za rad – Osnovni vodič“ (ovaj dokument) i „Upute za rad – Priručnik za funkcije“ (PDF).

Priručnik je skraćena verzija dokumenta „Upute za rad – Priručnik za funkcije“. Više informacija potražite u dokumentu „Upute za rad – Priručnik za funkcije“ (PDF) koji se nalazi na isporučenom CD-ROM-u.

- Na vašem jeziku dostupan je samo ovaj dokument „Upute za rad – Osnovni vodič“.
Pojednosti pročitajte u dokumentu „Upute za rad – Priručnik za funkcije“ (PDF) na drugim jezicima.

Hvala što ste kupili ovaj proizvod tvrtke Panasonic.

- Prije početka rada s proizvodom, molimo vas da pažljivo pročitate upute i spremite ovaj priručnik za buduću upotrebu.
- Prije upotrebe ovog proizvoda obavezno pročitajte „Prvo pročitajte ovo!“ (➔ str. od 3 do 8).



4K *
PROFESSIONAL

* Razlučivost je 5 120 x 3 200 točaka
(QUAD PIXEL DRIVE: ON)



Sadržaj

Prvo pročitajte ovo!	3
-----------------------------------	----------

Priprema

Mjere opreza za upotrebu	11
Mjere opreza tijekom prijevoza	11
Mjere opreza tijekom montaže	11
Mjere opreza prilikom postavljanja projektora	12
Sigurnost	15
Pohrana	16
Zbrinjavanje u otpad	16
Mjere opreza pri upotrebi	16
Dodatna oprema	17
Opcionalna dodatna oprema	18

Početak rada

Pričvršćivanje/uklanjanje projekcijske leće (opcionarno)	20
--	-----------

Osnovna operacija

Uključivanje/isključivanje projektora	21
Uključivanje projektora	21
Isključivanje projektora	22

Prvo pročitajte ovo!

UPOZORENJE: UREĐAJ JE POTREBNO UZEMLJITI.

UPOZORENJE: Da biste spriječili štetu koja može rezultirati opasnošću od požara ili strujnog udara, nemojte izlagati uređaj kiši ili vlazi.

Uređaj nije namijenjen za upotrebu u izravnom vidnom polju na radnom mjestu vizualnog prikaza. Da biste izbjegli ometajuće odsjaje na radnom mjestu vizualnog prikaza, ovaj se uređaj ne smije postavljati u izravno vidno polje.

Oprema nije namijenjena za upotrebu na video radnoj stanici sukladno s odredbom BildscharbV.

Razina pritiska zvuka na položaju rukovoditelja jednaka je ili manja od 70 dB (A) u skladu s ISO 7779.

UPOZORENJE:

1. Uklonite utikač iz glavne utičnice kada jedinica nije u upotrebi tijekom dužeg razdoblja.
2. Da biste spriječili strujni udar, ne uklanjajte poklopac. Unutar uređaja nema dijelova koje može servisirati korisnik. Obratite se stručnom osoblju servisa.
3. Ne uklanjajte zatik za uzemljenje na utičnici. Uređaj je opremljen utičnicom s uzemljenjem s tri račve. Takva utičnica odgovara samo utičnicama s uzemljenjem. To je sigurnosna značajka. Ako ne možete umetnuti utikač u utičnicu glavnog napajanja, obratite se električaru. Ne koristite uzemljenje za druge svrhe.

UPOZORENJE:

Uređaj je usklađen s Klasom A odredbe CISPR32.

U stambenom okruženju ova oprema može uzrokovati radijsku interferenciju.

OPREZ: Da biste osigurali trajnu sukladnost, slijedite priložene upute za instalaciju. To uključuje upotrebu isporučenog napajackog kabela i zaštićenih kabela sučelja za spajanje računala ili perifernih uređaja. Isto tako, sve neovlaštene promjene ili izmjene ovog uređaja mogu poništiti korisnikovu mogućnost rada na uređaju.

Uređaj je namijenjen za projekciju slika na zaslone itd. i nije namijenjen za upotrebu kao unutarnje osvjetljenje u kućanstvima.

Direktiva 2009/125/EC

UPOZORENJE: OPASNOST OD STRUJNOG UDARA. NE OTVARATI.



Indikacija na projektoru



Simbol munje sa strelicom unutar jednakostraničnog trokuta treba upozoriti korisnika na prisutnost neizoliranog „opasnog napona“ unutar kućišta uređaja koji može biti dovoljne jačine da predstavlja rizik od strujnog udara.



Uskličnik unutar jednakostraničnog trokuta treba upozoriti korisnika na prisutnost važnih uputa o radu i održavanju (servisiranju) u priručnicima koji su isporučeni uz proizvod.

Prvo pročitajte ovo!

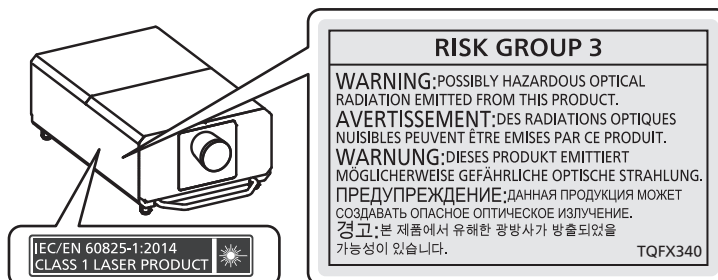
UPOZORENJE: Ne gledajte u svjetlo koje emitira leća dok je projektor u upotrebi.



Indikacija na projektoru

Obavijest na laseru

Ovaj projektor je laserski proizvod Klase 1 koji je sukladan sa standardom IEC/EN 60825-1:2014.



OPREZ: Korištenje kontrola ili podešenja, ili izvođenje postupaka drugačijih od ovdje navedenih može rezultirati u izlaganju opasnom zračenju.

Naziv uvoznika i adresa u Europskoj uniji

Panasonic Marketing Europe GmbH

Panasonic Testing Centre

Winsbergring 15, 22525 Hamburg, Germany

UPOZORENJE:

■ NAPAJANJE

Zidna utičnica ili sklopka montirat će se pokraj opreme i mora biti lako dostupna u slučaju nastanka problema. Ako dođe do sljedećih problema, odmah prekinite napajanje.

Neprekidna upotreba projektor u tim uvjetima rezultirat će požarom ili strujnim udarom ili će uzrokovati oštećenje vida.

- Ako u projektor dospiju strani predmeti ili voda, prekinite napajanje.
- Ako projektor padne ili dođe do loma kućišta, prekinite napajanje.
- Ako primijetite dim, neobične mirise ili buku iz projektor, prekinite napajanje.

Kontaktirajte ovlaštenu servisnu centar radi popravaka, ne pokušavajte sami popraviti projektor.

Tijekom grmljavine ne dodirujte projektor ili kabel.

Može doći do strujnog udara.

Nemojte napraviti nešto što bi moglo oštetiti napajački kabel, utikač ili priključak napajanja.

Ako se koristi oštećeni napajački kabel, mogu nastati strujni udari, kratki spojevi ili požar.

- Nemojte oštetiti napajački kabel, mijenjati ga, rastavljati ga, postavljati ga pokraj zagrijanih objekata, pretjerano ga savijati, zavrtati, postavljati teške predmete na njega ili ga zamotati u snop.

Kontaktirajte ovlaštenu servisnu centar radi popravaka napajačkog kabela, utikača ili priključka za napajanje koji su možda nužni.

Ne upotrebljavajte ništa osim priloženog napajačkog kabela.

Ako ne postupite na taj način, prouzročit ćete strujne udare ili požar. Imajte na umu da ako ne upotrijebite priloženi napajački kabel kako biste uzemljili uređaj na strani utičnice, možete uzrokovati strujne udare.

U potpunosti umetnite napajački kabel u zidnu utičnicu.

Ako utikač nije pravilno umetnut, doći će do strujnih udara ili pregrijavanja.

- Ne upotrebljavajte utikače koji su oštećeni ili zidne utičnice koje nisu čvrsto pričvršćene na zid.

Do kraja pričvrstite priključak za napajanje (na strani projektor) u terminal <AC IN>.

Priključak za napajanje koji nije u potpunosti pričvršćen može rezultirati požarima koje su uzrokovali strujni udari ili stvaranje topline.

Ne rukujte utikačem i priključkom napajanja vlažnim rukama.

Ako ne postupite na taj način, prouzročit ćete strujne udare.

Koristite utičnicu koja nezavisno prima 30 A kada koristite projektor s 200 V do 240 V izmjenične struje.

Koristite utičnicu koja nezavisno prima 15 A kada koristite projektor s 100 V do 120 V izmjenične struje.

Korištenje utičnice zajedno s drugim uređajem može rezultirati požarom zbog stvaranja topline.

Nemojte preopteretiti zidnu utičnicu.

Ako je napajanje preopterećeno (npr. zbog primjene previše prilagodnika), može doći do pregrijavanja, što će prouzročiti vatru.

Redovito čistite utikač kako ga ne bi prekrila prašina.

Ako to ne učinite, doći će do požara.

- Ako se na utikaču nataloži prašina, zbog nastale vlage može doći do oštećenja izolacije.
- Ako ne upotrebljavate projektor tijekom dužeg razdoblja, izvucite utikač iz zidne utičnice.

Redovito izvucite utikač iz zidne utičnice i prebrišite ga suhom tkaninom.

■ O UPOTREBI/MONTAŽI

Nemojte polagati projektor na mekane tkanine kao što su tepisi ili prostirke.

Ako to učinite, projektor će se pregrijati, što uzrokuje opekline, požar ili oštećenje projektor.

Ne postavljajte projektor na vlažna ili prašnja mjest a niti na mjesta gdje bi projektor mogao doći u doticaj s uljnim dimom ili parom.

Upotreba projektor u takvim uvjetima rezultirat će požarom, strujnim udarima ili propadanjem dijelova. Ulje također može deformirati plastični dio i projektor bi mogao pasti dok je montiran na strop.

Nemojte montirati projektor na mjesto koje nije dovoljno čvrsto da podnese punu težinu projektor ili na površinu koja je nakošena ili nestabilna.

Ako tako ne postupite, projektor može pasti ili se prevrnuti, što može rezultirati teškom ozljedom ili štetom.

Nemojte pokrivati utore za ulaz/izlaz zraka ili postavljati predmete na udaljenosti manjoj od 500 mm (19-11/16") od njih.

Ako to učinite, projektor će se prijavljati, što uzrokuje požar ili oštećenje projektor.

- Ne postavljajte projektor na uska, slabo prozračena mjesta.
- Ne postavljajte projektor na tkaninu ili papire jer bi te materijale mogao uvući otvor za ulaz zraka.

UPOZORENJE:

Ne gledajte u svjetlo koje emitira leća niti nemojte svoju kožu izlagati tom svjetlu dok je projektor u upotrebi.

Ne ulazite u tok svjetla projekcije s optičkim uređajem (poput povećala ili zrcala).

Ako to učinite, može doći do opekline ili gubitka vida.

- Leća projektor emitira jako svjetlo. Ne gledajte ravno u to svjetlo niti ne polazite ruke na njega.
- S naročitim oprezom spriječite da mala djeca gledaju u leću. Osim toga, isključite napajanje i isključite glavnu sklopku kada niste u blizini projektor.

Ne projicirate sliku kada je leća projektor pokrivena poklopcem leće (opcionalno).

Ako to učinite, možete uzrokovati vatru.

Nikada ne pokušavajte prepraviti ili rastaviti projektor.

Visoki naponi mogu uzrokovati požar ili strujne udare.

- Za bilo kakav pregled, podešavanje i popravak obratite se ovlaštenom servisnom centru.

Ne dodirujte gornju plohu projektor tijekom upotrebe.

Ako to učinite, može doći do opekline jer je gornja ploha vruća tijekom upotrebe i neko vrijeme nakon upotrebe.

Ne dopustite da u projektor dospiju metalni objekti, zapaljivi objekti ili tekućine. Ne dopustite da se projektor namoči.

Ako se to dogodi, mogući su kratki spojevi ili pregrijavanje, što će rezultirati požarom, strujnim udarom ili kvarom projektor.

- Ne postavljajte spremnike s tekućinom ili metalnim objektima pokraj projektor.
- Ako u unutrašnjost projektor dospije tekućina, obratite se svojem trgovcu.
- Naročita pozornost potrebna je radi djece.

Instalacijske radove poput montiranja projektor na strop mora provesti kvalificirani tehničar.

Ako se montaža pravilno ne provede i završi, može uzrokovati ozljede ili nezgode, kao što je strujni udar.

■ DODATNA OPREMA

Ne upotrebljavajte baterije nepravilno, niti rukujte njima nepravilno i pratite sljedeće upute.

Ako to ne učinite, moguće su opekline, curenje baterija, pregrijavanje, eksplozija ili izbijanje požara.

- Ne upotrebljavajte neoznačene baterije.
- Ne puniti suhe baterije.
- Ne rastavljajte suhe baterije.
- Ne zagrijavajte baterije niti ih polazite u vodu ili vatru.
- Ne dopustite da se + i – terminali baterija dodiruju s metalnim predmetima poput ogrlica ili kopči za kosu.
- Ne pohranjujte niti nosite baterije zajedno s metalnim predmetima.
- Pohranite baterije u plastičnu vrećicu i držite ih podalje od metalnih predmeta.
- Uvjerite se da su polariteti (+ i –) pravilni kada umećete baterije.
- Ne upotrebljavajte novu bateriju zajedno sa starom baterijom niti miješajte različite vrste baterija.
- Ne upotrebljavajte baterije na kojima je vanjski sloj kućišta uklonjen ili ne postoji.

Ako tekućina baterije curi, ne dirajte je golim rukama i po potrebi poduzmite sljedeće mjere.

- Tekućina iz baterije na vašoj koži ili odjeći može uzrokovati upalu ili ozljedu kože. Isperite čistom vodom i odmah potražite savjet liječnika.
- Tekućina iz baterije koja dođe u doticaj s vašim očima može rezultirati gubitkom vida. U tom slučaju ne trljajte oči. Isperite čistom vodom i odmah potražite savjet liječnika.

Držite vijak za pričvršćivanje leće izvan dosega djece.

Slučajno gutanje vijaka može prouzročiti ozljedu.

- Ako dođe do gutanja vijka, odmah potražite savjet liječnika.

Pravovremeno uklonite istrošene baterije iz daljinskog upravljača.

- Ako ih ostavite u jedinici, moguće je istjecanje tekućine, pregrijavanje ili eksplozija baterija.

OPREZ:

■ NAPAJANJE

Kada odspajate napajački kabel, obavezno pridržavajte utikač i priključak napajanja.

Ako povučete samo napajački kabel, vod će se oštetiti, što može uzrokovati požar, kratke spojeve ili ozbiljne strujne udare.

Kada ne upotrebljavate projektor tijekom dužeg razdoblja, izvucite utikač iz zidne utičnice.

Ako to ne učinite, mogući su požar ili strujni udar.

Prije zamjene leće projektoru uvjerite se da je napajanje isključeno i odspojite utikač iz zidne utičnice.

- Neočekivana projekcija svjetla može uzrokovati ozljedu očiju.
- Zamjena leće projektoru bez odspajanja utikača može uzrokovati strujni udar.

Odspojite utikač iz zidne utičnice prije pričvršćivanja ili uklanjanja ploče sučelja (opcionalno), održavanja ili zamjene jedinice.

Ako to ne učinite, moguć je strujni udar.

Ne uklanjajte priključak za napajanje (na strani projektoru) dok je struja uključena.

Uklanjanje priključka za napajanje dok je struja uključena može uzrokovati požar zbog iskrenja.

■ O UPOTREBI/MONTAŽI

Ne postavljajte teške predmete na projektor.

Ako to učinite, moguće je da će projektor postati nestabilan i pasti, što može rezultirati oštećenjem ili ozljedom. Projektor će se oštetiti ili izobličiti.

Nemojte svoju težinu stavljati na projektor.

Mogli biste pasti ili bi se projektor morao polomiti, što može uzrokovati ozljedu.

- S naročitim oprezom spriječite da mala djeca ne sjedaju i ne staju nogama na projektor.

Ne postavljajte projektor na izrazito topla mjesta.

Ako to učinite, uzrokovat ćete propadanje vanjskog kućišta ili unutarnjih dijelova, ili prouzročiti požar.

- Posebno pripazite na lokacijama izloženima izravnom svjetlu ili pokraj grijaćih tijela.

Ne stavljajte ruke u otvore pokraj optičke leće dok pomičete leću.

Ako to učinite, mogli biste se ozlijediti.

Ne instalirajte projektor na lokaciji gdje može nastati zagađenje solju ili korozivnim plinom.

Ako to učinite, moguć je pad projektoru uzrokovan korozijom. Ujedno može doći do kvara.

Nemojte stajati ispred leće dok se koristi projektor.

Ako to učinite, moguća su oštećenja i opekline na odjeći.

- Leća projektoru emitira jako svjetlo.

Nemojte postavljati predmete ispred leće dok se koristi projektor.

Ako to učinite, moguć je požar, oštećenje predmeta ili kvar projektoru.

- Leća projektoru emitira jako svjetlo.

Projektor moraju nositi ili montirati četiri ili više osoba.

Ako se tako ne učini, moguće su ozljede.

Uvijek odspojite sve kabele prije pomicanja projektoru.

Pomicanje projektoru s kabelima koji su još prikopčani može oštetiti kabele, što će uzrokovati požar ili strujni udar.

OPREZ:

■ DODATNA OPREMA

Kada ne upotrebljavajte projektor tijekom dužeg razdoblja, uklonite baterije iz daljinskog upravljača. Ako to ne učinite, baterije će procuriti, pregrijati se, izbit će vatra ili će eksplodirati, što može uzrokovati požar ili onečišćenje okolnog područja.

■ ODRŽAVANJE

Nemojte pričvršćivati jedinicu za filtriranje zraka kada je vlažna.

Ako to učinite, možete uzrokovati strujni udar ili kvarove.

- Nakon čišćenja jedinica za filtriranje zraka, temeljito ih osušite prije ponovnog pričvršćivanja.

Zatražite upute od trgovca o čišćenju unutarnjeg dijela projektor svakih 20 000 sati korištenja, što je procijenjeno trajanje.

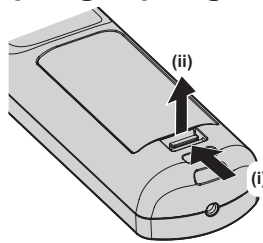
Neprekidna upotreba dok je prašina nakupljena unutar projektor može uzrokovati požarom.

- Upitajte svog trgovca koji su troškovi čišćenja.

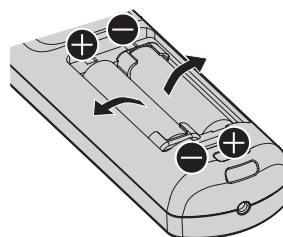
Za uklanjanje baterije

Baterija daljinskog upravljača

1. Pritisnite polugu i podignite poklopac.



2. Izvadite baterije.



■ Kako pregledavati Upute za rad – Priručnik za funkcije

1) Aktivirajte alat za pokretanje aplikacije.

- Umetnite isporučeni CD-ROM u CD pogon. Alat za pokretanje aplikacije aktivira se automatski. Ako se alat za pokretanje aplikacije ne aktivira, dvaput kliknite „Launcher.exe“ na CD-ROM-u. (Kada se prikazuje zaslon za automatsku reprodukciju, odaberite relevantnu lokaciju tako da se izvrši „Launcher.exe“.)

2) Kliknite [Projector Operating Instructions] na izborniku ili dvaput kliknite MANUALS → Index.pdf na CD-ROM-u.

- Prikazuje se popis dostupnih jezika.

3) Odaberite željeni jezik.

- Dokument „Upute za rad – Priručnik za funkcije“ (PDF) otvara se u odabranom jeziku.

■ Kako pregledavati Upute za rad za softver i List of Compatible Device Models

1) Aktivirajte alat za pokretanje aplikacije.

- Umetnite isporučeni CD-ROM u CD pogon. Alat za pokretanje aplikacije aktivira se automatski. Ako se alat za pokretanje aplikacije ne aktivira, dvaput kliknite „Launcher.exe“ na CD-ROM-u. (Kada se prikazuje zaslon za automatsku reprodukciju, odaberite relevantnu lokaciju tako da se izvrši „Launcher.exe“.)

2) Na izborniku odaberite softver koji želite prikazati i kliknite [Refer To Operating Instructions] ili [Refer To List of Compatible Device Models].

- Otvaraju se „Upute za rad“ (PDF) ili „List of Compatible Device Models“ (PDF). (Samo na engleskom).

■ Kako instalirati softver

1) Aktivirajte alat za pokretanje aplikacije.

- Umetnite isporučeni CD-ROM u CD pogon. Alat za pokretanje aplikacije aktivira se automatski. Ako se alat za pokretanje aplikacije ne aktivira, dvaput kliknite „Launcher.exe“ na CD-ROM-u. (Kada se prikazuje zaslon za automatsku reprodukciju, odaberite relevantnu lokaciju tako da se izvrši „Launcher.exe“.)

2) Pokrenite alat za instalaciju.

- Odaberite softver koji želite instalirati, a potom kliknite [Install].

3) Izvršite instalaciju.

- Kada se prikaže zaslon za instalaciju, pratite upute za zaslonu da biste instalirali softver. Detalje o softveru sadrže Upute za rad. (Samo na engleskom).

Napomena

- Softver koji se nalazi na isporučenom CD-ROM-u pokreće se na sustavu Windows. Da biste instalirali „Multi Monitoring & Control Software“, morate instalirati Microsoft .NET Framework. Detalje o softveru sadrže Upute za rad.
- Na Mac računalu se mogu prikazati samo Upute za rad. „Upute za rad – Priručnik za funkcije“ (PDF) mogu se prikazati dvoklikom na MANUALS → Index.pdf na CD-ROM-u.
- Kako biste upotrebljavali PDF datoteku za zasebni priručnik s uputama, potrebno je instalirati Adobe® Reader®. Drugi PDF preglednici osim Adobe Reader nisu podržani.

■ Zaštitni znakovi

- SOLID SHINE zaštitni je znak tvrtke Panasonic Corporation.
- Windows, Internet Explorer i Microsoft Edge registrirani su zaštitni znakovi ili zaštitni znakovi tvrtke Microsoft Corporation u Sjedinjenim Državama i drugim zemljama.
- Mac, macOS i Safari zaštitni su znakovi tvrtke Apple Inc., registrirani u Sjedinjenim Državama i drugim zemljama.
- PJLink™ registrirani je zaštitni znak ili zaštitni znak u postupku odobravanja u Japanu, Sjedinjenim Državama i ostalim državama i regijama.
- DLP i logotip DLP registrirani su tržišni znakovi ili tržišni znakovi tvrtke Texas Instruments.
- Uvjeti HDMI i HDMI High-Definition Multimedia Interface (Multimedijsko sučelje visoke rezolucije) i logotip HDMI su zaštitni znakovi ili registrirani zaštitni znakovi tvrtke HDMI Licensing Administrator u Sjedinjenim Američkim Državama i drugim zemljama.
- RoomView i Crestron RoomView registrirani su zaštitni znakovi tvrtke Crestron Electronics, Inc. Crestron Connected™ i Fusion RV zaštitni su znakovi tvrtke Crestron Electronics, Inc.
- DisplayPort zaštitni je znak ili registrirani zaštitni znak tvrtke Video Electronics Standards Association.
- Adobe, Adobe Flash Player i Adobe Reader zaštitni su znakovi ili registrirani zaštitni znakovi tvrtke Adobe Systems Inc. u Sjedinjenim Državama i/ili drugim zemljama.
- Pojedini fontovi koji se koriste na izbornicima na zaslonu su Ricoh bitmapni fontovi, koji su proizvedeni i prodaje ih tvrtka Ricoh Company, Ltd.
- Svi ostali nazivi, nazivi tvrtki i nazivi proizvoda spomenuti u ovom priručniku zaštitni su znakovi ili registrirani zaštitni znakovi pojedinačnih vlasnika.
Imajte na umu da simboli ® i ™ nisu navedeni u ovom priručniku.

■ Ilustracije u ovom priručniku

- Ilustracije projektora, zaslona i bilo kojih ostalih dijelova mogu se razlikovati od stvarnog proizvoda.
- Ilustracije projektora sa spojenim napajajućim kabelom služe samo kao primjeri. Oblik isporučenih napajajućih kabela razlikuje se ovisno o zemlji u kojoj ste kupili proizvod.

■ Referentne stranice

- Referentne stranice u ovom priručniku navedene su kao (➔ str. 00).
- Reference na PDF priručnik na isporučenom CD-ROM-u navedene su pomoću naslova u obliku „XXXX“ (➔ Upute za rad – Priručnik za funkcije).
U ovom su priručniku reference na Upute za rad – Priručnik za funkcije navedene pomoću naslova u engleskoj verziji.

■ Pojmovi

- U ovom se priručniku dodatak „Bežična/žičana jedinica daljinskog upravljača“ navodi kao „Daljinski upravljač“.

Mjere opreza za upotrebu

Mjere opreza tijekom prijevoza

- Projektor trebaju prenositi četiri ili više osoba. Ako to ne učinite, projektor može ispasti, što može proučiti oštećenje ili deformaciju projektor ili ozljedu.
- Kada prevozite projektor, čvrsto ga držite za ručke na prednjoj i stražnjoj strani i izbjegavajte prekomjerne vibracije i udare. Ako to ne učinite, možete uzrokovati kvar zbog oštećenih unutarnjih komponenti.
- Ne prevozite projektor ako je izvučena prilagodljiva nožica. Ako to učinite, možete oštetiti prilagodljivu nožicu.

Mjere opreza tijekom montaže

■ Ne postavljajte projektor na otvorenim prostorima.

Projektor je namijenjen samo za upotrebu u zatvorenim prostorima.

■ Ne postavljajte projektor na sljedećim lokacijama.

- Mjesta na kojima nastaju vibracije i udari, poput automobila ili vozila: postavljanjem projektor na takva mjesta možete uzrokovati oštećenje unutarnjih dijelova ili kvar.
- Lokacije u blizini mora ili gdje se može pojaviti nagrizajući plin: projektor može pasti zbog nagrizanja. Isto tako, ako ne slijedite ove upute, moguće je da će radni vijek dijelova biti kraći i da će rezultirati kvarovima.
- Pokraj ispušnog otvora klimatizacijskog uređaja: ovisno o uvjetima upotrebe, zaslon bi u rijetkim slučajevima mogao mijenjati položaj zbog zagrijanog zraka iz ispušnog otvora za zrak te zagrijanog ili rashlađenog zraka. Uvjerite se da ispuh iz projektor ili druge opreme ili zrak iz klimatizacijskog uređaja ne pušu izravno u prednji dio projektor.
- Mjesta s oštrim promjenama temperature poput blizu postavljenih svjetala (studijskih reflektora): ako projektor postavite pokraj izvora svjetlosti, možete prouzročiti deformaciju projektor zbog topline, što može uzrokovati kvarove.
Pridržavajte se temperature radne okoline projektor.
- Blizina visokonaponske mreže ili motora: njihova blizina može ometati operacije projektor.
- Mjesta s visokonaponskom laserskom opremom: umjeravanje laserske zrake na površinu projekcijske leće uzrokuje oštećenje DLP čipova.

■ Ako želite montirati projektor na strop, potražite kvalificiranog tehničara, a to učinite i za montažne radove s vijcima.

Da bi projektor sigurno i kvalitetno radio, konzultirajte kvalificiranog tehničara ili trgovca kada instalirate projektor na način koji nije montaža na pod ili kada montirate projektor na visoko mjesto.

■ Upitajte kvalificiranog tehničara ili trgovca da instalira kabele potrebne za DIGITAL LINK povezivanje.

Ako se značajke prijenosa kabelom ne mogu ostvariti zbog neodgovarajuće instalacije, to može utjecati na ometanje slike i zvuka.

■ Projektor možda neće raditi pravilno zbog snažnih radiovalova koje emitira stanica ili radio.

Ako postoje objekti ili oprema koji emitiraju snažne radiovalove pokraj lokacije montaže, instalirajte projektor na lokaciji dovoljno udaljenoj od izvora radiovalova. Ili, omotajte LAN kabel povezan s terminalom <DIGITAL LINK/ LAN> pomoću komada metalne folije ili metalne cijevi koja je uzemljena s obje strane.

■ Prilagođavanje fokusa

Na visoku jasnoću projekcijske leće utječe toplina koja dolazi od zračenja iz izvora svjetlosti, što fokus čini nestabilnim u razdoblju neposredno nakon uključivanja napajanja.

Preporučuje se provođenje prilagodbe fokusa nakon što je prošlo 30 minuta s prikazanim fokusom probne projekcije. Pojednostosti probne projekcije sadrži „[TEST PATTERN] menu“ (➡ Upute za rad – Priručnik za funkcije).

■ Ne montirajte projektor na nadmorskoj visini od f 4 200 m (13 780') ili višoj.

■ Ne upotrebljavajte projektor na lokaciji na kojoj sobna temperatura premašuje 45 °C (113 °F).

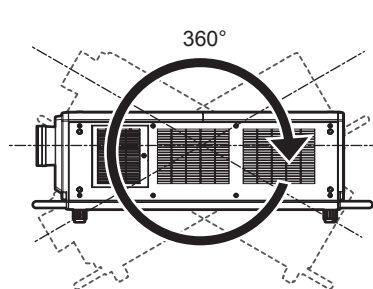
Upotreba projektor na lokaciji na previsokoj nadmorskoj visini ili sobnoj temperaturi može smanjiti vijek trajanja dijelova ili rezultirati kvarovima.

Gornja granica temperature radne okoline razliku se ovisno o nadmorskoj visini ili postavci izbornika [PROJECTOR SETUP] → [OPERATION SETTING] → [OPERATING MODE].

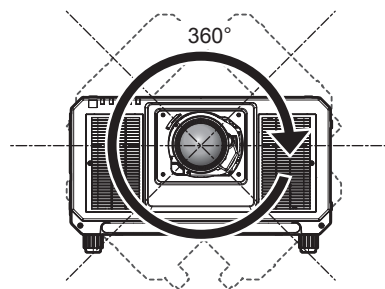
Nadmorska visina iznad razine mora	Postavke za [OPERATING MODE]	
	[HIGH], [NORMAL], [USER1], [USER2], [USER3]	[LONG LIFE1], [LONG LIFE2], [LONG LIFE3]
Visina od 0 m (0') ili viša na nižu od 1 400 m (4 593')	0 °C (32 °F) do 45 °C (113 °F)	0 °C (32 °F) do 40 °C (104 °F)
Visina od 1 400 m (4 593') ili viša na nižu od 2 700 m (8 858')	0 °C (32 °F) do 40 °C (104 °F)	
Visina od 2 700 m (8 858') ili viša na nižu od 4 200 m (13 780')		Projektor se ne može upotrebljavati.

Kada se koristi Filtar za zadimljeni zrak, temperatura radne okoline mora biti između 0 °C (32 °F) i 40 °C (104 °F), neovisno o postavci [OPERATING MODE]. Ne može se upotrebljavati na visini od 1 400 m (4 593') ili višoj iznad morske razine.

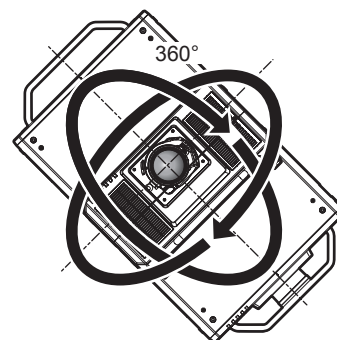
■ Moguća je projekcija u krugu od 360°.



360° okomito



360° vodoravno



360° ukoso
(kombinacija okomitog i vodoravnog)

■ Geometrijsko prilagođavanje onemogućeno je kada se projicira slika u simultanom formatu.

Funkcija geometrijske prilagodbe ne može se upotrijebiti kada postoji ulazni videosignal u simultanom formatu. Kada montirate projektor, slijedite upute u nastavku tako da ne dođe do distorzije projicirane slike.

- Upotrijebite ravni zaslon.
- Montirajte projektor tako da je prednja strana projektor usporedna sa zaslonom.
- Montirajte projektor tako da se slika može projicirati unutar raspona prilagodbe za promjenu položaja leće.

Mjere opreza prilikom postavljanja projektor

- Montirajte projektor na mjestu ili pomoću postolja s montažom koji može podnijeti njegovu težinu. Položaj projicirane slike može se promijeniti ako podloga nije dovoljno čvrsta.
- Upotrebljavajte prilagodljive nožice samo za samostojeću montažu i za prilagođavanje kuta. Ako ih budete koristili za druge svrhe, možete oštetiti projektor.
- Prilagodljive nožice mogu se ukloniti ako nisu potrebne za montažu. Međutim, ne upotrebljavate otvore vijaka kada su prilagodljive nožice uklonjene da biste pričvrstili projektor na postolje na montažu. Također ne umećite nikakve druge vijke osim vijaka s ušicom za radove montaže u otvore vijaka na prilagodljivim nožicama. Ne umećite uklonjene prilagodljive nožice u druge otvore vijaka M10.
- Nemojte pričvršćivati projektor na postolje za montažu s otvorima za vijke s ušicama (4 lokacije na svakoj strani) na gornjoj strani, desnoj i lijevoj strani i stražnjoj strani.

Mjere opreza za upotrebu

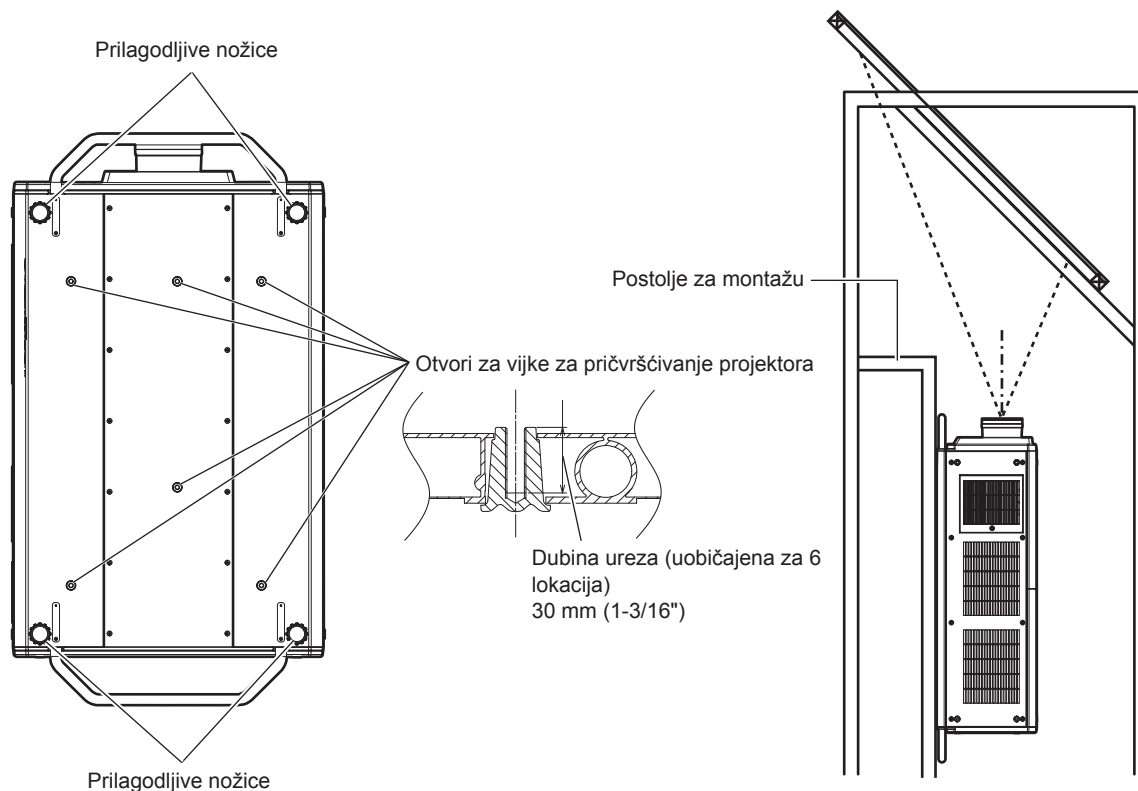
- Kada montirate i koristite projektor na neki drugi način osim montaže na pod pomoću prilagodljivih nožica, uklonite prilagodljive nožice (na 4 mjesta) i iskoristite šest otvora za vijke za montažu na postolje za montažu (kako prikazuje slika).

Kao vijke za pričvršćivanje projektor koristite standardne vijke ISO 898-1 dostupne u prodaji (od ugljičnog čelika ili legure čelika).

(Promjer vijka: M10, dužina niti: 18 mm (23/32") ili više, dubina ureza u projektoru: 30 mm (1-3/16"))

- Upotrijebite momentni odvijač ili inbus ključ da zategnete vijke za pričvršćivanje naznačenim momentom zatezanja. Ne koristite električne odvijače ili udarne odvijače.

(Moment zatezanja vijka: $20 \pm 1 \text{ N}\cdot\text{m}$)

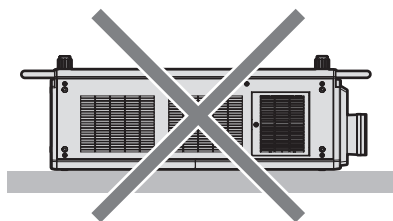
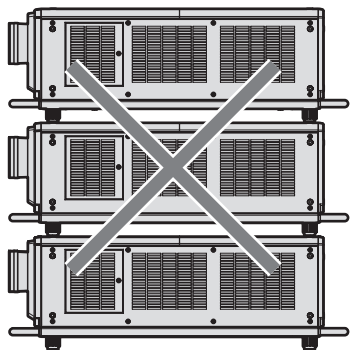


**Položaj otvora za vijke za pričvršćivanje projektor
i prilagodljive nožice**

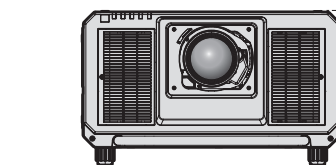
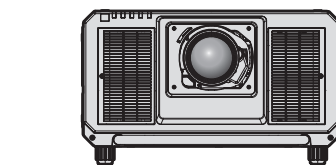
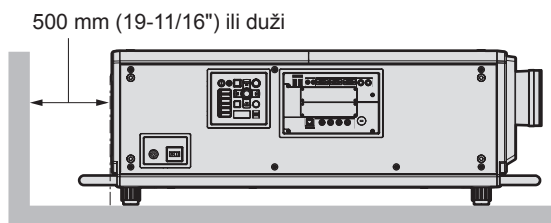
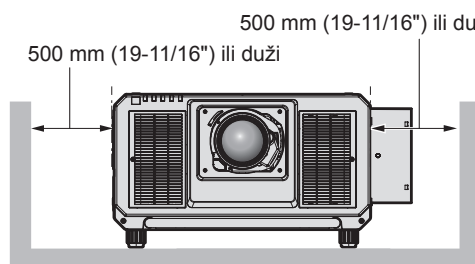
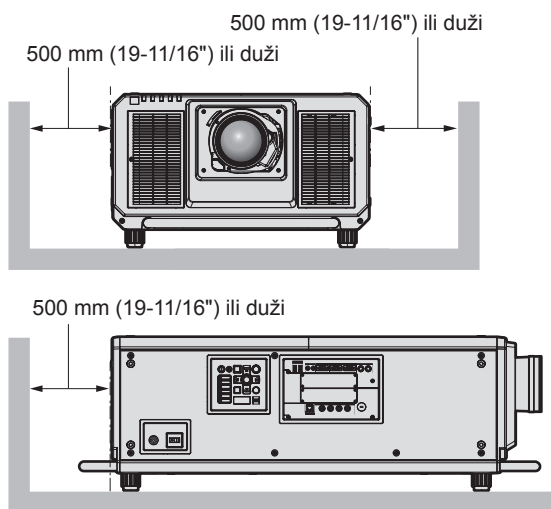
- Ne slažite tri ili više projektor jedan na drugi.
- Ne upotrebljavajte projektor ako ga držite pri vrhu.
- Ne blokirajte ventilacijske otvore (ulazne i ispušne) projektor.

Mjere opreza za upotrebu

- Spriječite izravno strujanje zagrijanog i rashlađenog zraka iz klimatizacijskog sustava u ventilacijske otvore (ulazne i ispušne) projektor.



Kada je pričvršćen opcionalni proizvod Jedinica filtra dugog vijeka (br. modela: ET-EMFU330)

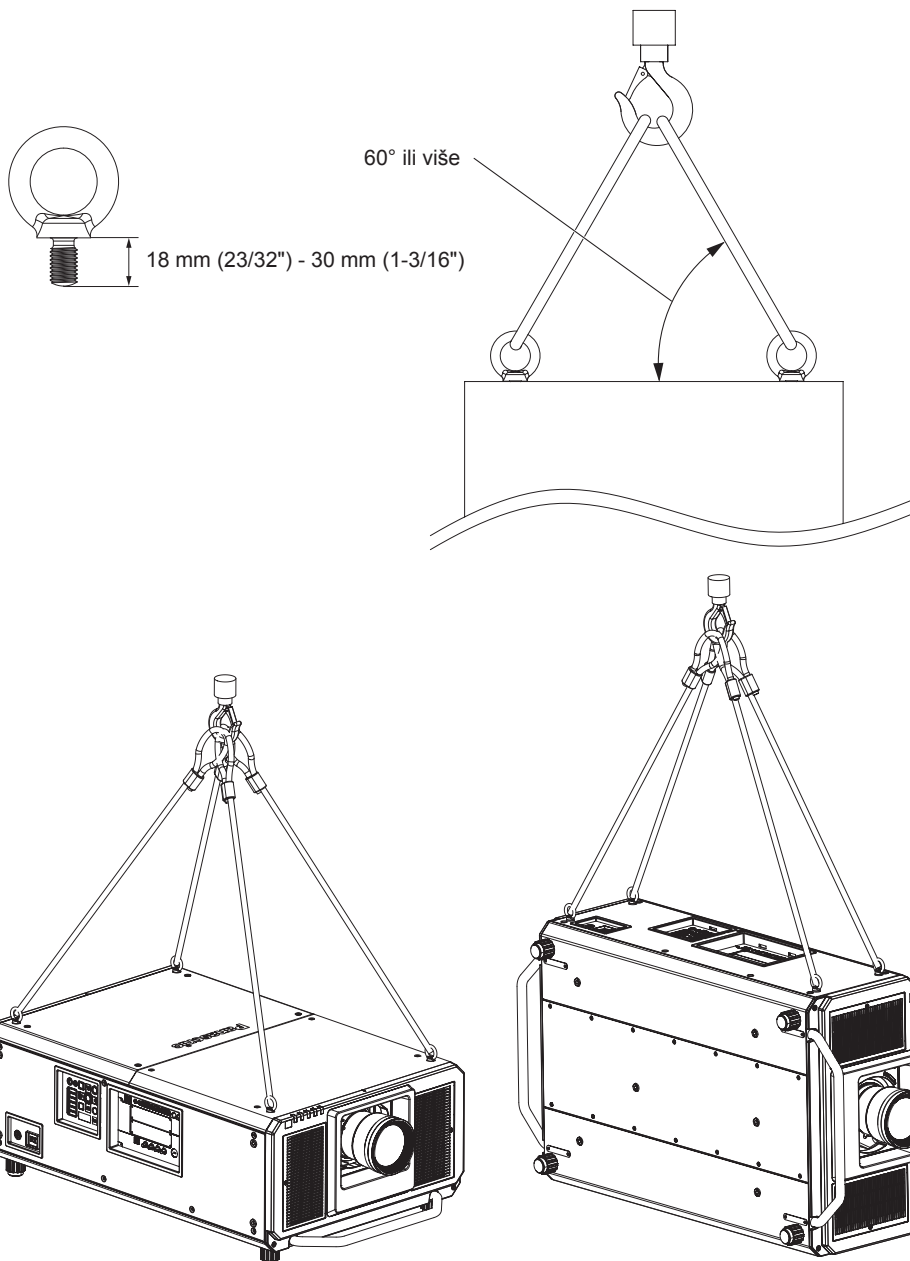


100 mm (3-15/16") ili duži

- Ne instalirajte projektor u skućeni prostor.
Kada instalirate projektor u skućenom prostoru, osigurajte zasebnu klimatizaciju ili ventilaciju. Toplina ispušnog zraka može se sakupljati kada ventilacija nije dovoljno snažna i tako pokrenuti zaštitni sklop projektor.
- Panasonic ne preuzima odgovornost za bilo kakvu štetu na proizvodu uzrokovanu neodgovarajućim odabirom lokacije za instalaciju projektor, čak i ako razdoblje jamstva proizvoda nije isteklo.

■ Mjere opreza tijekom podizanja

- Koristite vijke s ušicama samo kada privremeno podižete projektor, primjerice prilikom montaže.
- Upotrijebite standardne ISO 3266 vijke s ušicama (dostupne u prodaji) za M10 s duljinom ispod ogrlice od 18 mm (23/32") do 30 mm (1-3/16"). Također upotrijebite standardne ISO dijelove za druge komponente da biste podigli projektor (žice, itd.).
- Podignite projektor pomoću vijaka s ušicama pričvršćenim na 4 lokacije na istoj ravni.
- Postavite kut podizanja na 60° ili više.



Sigurnost

Kada upotrebljavate ovaj proizvod, poduzmite mjere sigurnosti za sprječavanje sljedećih incidenata.

- Otkrivanje osobnih informacija javnosti na ovom proizvodu.
- Neovlašteno rukovanje ovim proizvodom zlonamjerne treće strane.
- Ometanje rada ili zaustavljanje ovog proizvoda zlonamjerne treće strane.

Poduzmite dovoljne mjere sigurnosti.

- Lozinka mora biti vrlo teška za odgonetnuti.
- Periodično mijenjajte lozinku. Lozinku možete postaviti na izborniku [SECURITY] → [SECURITY PASSWORD CHANGE].
- Panasonic Corporation ili povezane tvrtke nikada neće izravno tražiti vašu lozinku. Ne otkrivajte svoju lozinku u slučaju da primite takve upute.
- Povezana mreža mora biti zaštićena vatrozidom i ostalim.

- Postavite lozinku za web-kontrolu i ograničite korisnike koji se mogu prijaviti. Lozinka za kontrolu weba može se postaviti na str. [Change password] zaslona za kontrolu weba.

Pohrana

Projektor držite u suhoj prostoriji.

Zbrinjavanje u otpad

Da biste zbrinuli proizvod, upitajte svoja lokalna nadležna tijela ili trgovca za pravilne načine zbrinjavanja. Proizvod zbrinite bez da ga rastavlјate.

Mjere opreza pri upotrebi

■ Za postizanje dobre kvalitete slike

Da bi se prikazala lijepa slika u visokom kontrastu, pripremite odgovarajuće okruženje. Povucite zavjese ili rolete preko prozora i isključite bilo kakve svjetiljke pokraj zaslona da biste spriječili da vanjsko svjetlo ili svjetlo unutarnjih svjetiljki bude usmjereno na zaslon.

■ Ne dodirujte površinu projekcijske leće golim rukama.

Ako je površina projekcijske leće prljava zbog otisaka prstiju ili nečeg drugog, mrlja će se uvećati i projicira se na zaslon.

Postavite isporučeni poklopac leće na opcionalnu projekcijsku leću kada ne upotreblјavate projektor.

■ Čipovi DLP

- Čipovi DLP precizno su izrađeni. U rijetkim slučajevima pikseli visoke preciznosti mogu nedostajati ili biti uvijek upaljeni. Takva pojava ne upućuje na kvar.
- Usmjeravanje laserske zrake visoke snage na površinu projekcijske leće može oštetiti čipove DLP.

■ Ne pomičite projektor niti ga izlažite vibracijama ili udarcima dok radi.

Ako to učinite, možete skratiti radni vijek ugrađenog motora.

■ Izvor svjetlosti

Izvor svjetla projektor primjenjuje lasere i ima sljedeća svojstva.

- Ovisno o temperaturi radne okoline smanjuje se sjaj izvora svjetlosti.
Kako temperatura raste, tim se više smanjuje sjaj izvora svjetlosti.
- Sjaj izvora svjetlosti smanjuje se trajanjem korištenja.
Ako se svjetlina značajno smanji, a izvor svjetla se ne uključuje, upitajte svojeg trgovca da očisti unutrašnjost projektor ili da zamijeni jedinicu izvora svjetla.

■ Veze s računalima i vanjskim uređajima

Kada povezujete računalo s vanjskim uređajem, pažljivo pročitajte ovaj priručnik radi upotrebe napajajćkih kabela i zaštićenih kabela.

Dodatna oprema

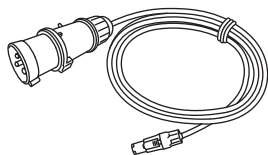
Uvjerite se da je uz projektor isporučena sljedeća dodatna oprema. Brojevi omeđeni < > prikazuju broj dodatne opreme.

Bežična/žičana jedinica daljinskog upravljača <1>
(N2QAYB001052 [N2QAYB001176])

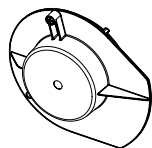


(N2QAYB001176 isti je daljinski upravljač kao N2QAYB001052.)

Napajački kabel
(DPJA1002ZA) <1>: za 200 V - 240 V



Poklopac otvora leće <1>
(1GE1RZ21K)

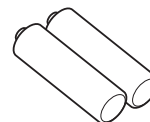


(pričvršćeno na proizvod u vrijeme kupovine)

CD-ROM <1>
(1JK1RQ32KU)



Baterija AA/R6 ili AA/LR6 <2>

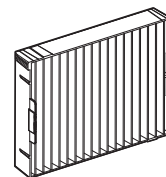


(Za jedinicu daljinskog upravljača)

Vijak za pričvršćivanje leće <1>
(XYN4+J18FJ)



Zamjenski filter <4>
(ET-EMF330)



Pozor

- Nakon otpakiranja projektor, pravilno zbrinite poklopac napajačkog kabela i materijal za pakiranje.
- Ne upotrebljavajte isporučeni napajački kabel za druge uređaje osim ovog projektor.
- Ako neki dio dodatne opreme nedostaje, savjetujte se sa svojim trgovcem.
- Pohranite male dijelove na odgovarajući način i držite ih podalje od male djece.

Napomena

- Jedinica filtra zraka već je pričvršćena na projektor u vrijeme kupovine. Četiri zamjenska filtra (br. modela: ET-EMF330) su isporučene.
- Brojevi modela dodatne opreme mogu se promijeniti bez prethodne obavijesti.

Sadržaj isporučenog CD-ROM-a

Sadržaj isporučenog CD-ROM-a je sljedeći.

Upute/popis (PDF)	Upute za rad	
	Multi Monitoring & Control Software	Upute za rad
	Logo Transfer Software	Upute za rad
	List of Compatible Device Models	Popis s projektorima koji su kompatibilni sa softverom koji se nalazi na CD-ROM-u i ograničenja.
Softver	Multi Monitoring & Control Software (Windows)	Softver omogućuje nadzor i kontrolu više prikaza (na projektoru ili plosnatoj ploči) povezanih s LAN mrežom.
	Logo Transfer Software (Windows)	Softver omogućuje prijenos izvornih slika, poput logotipa tvrtki koji se prikazuju na početku projekcije, na projektor.

Napomena

- „List of Compatible Device Models“ za prikaz na ravnom zaslonu kompatibilan „Multi Monitoring & Control Software“ može se preuzeti s web-stranica tvrtke Panasonic (<https://panasonic.net/cns/prodisplays/>).

Opcionalna dodatna oprema

Opcionalna dodatna oprema (naziv proizvoda)		Br. modela
Projekcijska leća	Leća za zumiranje	ET-D75LE6, ET-D75LE8, ET-D75LE10, ET-D75LE20, ET-D75LE30, ET-D75LE40
	Leća fiksiranog fokusa	ET-D75LE50, ET-D75LE95
Komplet za koračni motor		ET-D75MKS10
Fiksni dodatak za leću		ET-PLF10
Ploča sučelja	Ploča sučelja za HDMI 2 ulaz	ET-MDNHM10
	Ploča sučelja za DVI-D 2 ulaz	ET-MDNDV10
	Ploča terminala s audio značajkom 3G-SDI	TY-TBN03G
	Ploča sučelja za 12G-SDI	ET-MDN12G10
Zamjenski filtar		ET-EMF330
Jedinica filtra dugog vijeka		ET-EMFU330
Filtar za zadimljeni zrak		ET-SFR330
Softver za rano upozorenje (osnovna licenca/3-godišnja licenca)		Serijski broj ET-SWA100*1
Komplet za nadogradnju		ET-UK20
Komplet za nadogradnju automatske prilagodbe zaslona		ET-CUK10
Komplet za nadogradnju automatske prilagodbe zaslona (PC)		ET-CUK10P
Kutija digitalnog sučelja		ET-YFB100G
Preklopnik DIGITAL LINK		ET-YFB200G

*1 Sufiks broja modela razlikuje se ovisno o vrsti licence.

Napomena

- Leća fiksne fokusa (br. modela: ET-D75LE90) (prekinuta proizvodnja) također se može koristiti. Međutim, uzimajući u obzir kvalitetu fokusa, koristite ga podešavanjem izbornika [PROJECTOR SETUP] → [LIGHT OUTPUT] na 77,0 % ili manje. Sjaj izvora svjetlosti kada je [LIGHT OUTPUT] postavljen na 77,0 % iznosi 20 000 lm (približno).
- Komplet za koračni motor (br. modela: ET-D75MKS10) proizvod je koji će zamijeniti standardni DC motor instaliran na leću za zumiranje (br. modela: ET-D75LE6, ET-D75LE8, ET-D75LE10, ET-D75LE20, ET-D75LE30, ET-D75LE40) s jedinicom koračnog motora. Za način zamjene motora leće za zumiranje pogledajte Upute za rad kompleta za koračni motor.
- Da biste koristili ploču terminala s audio značajkom 3G-SDI (br. modela: TY-TBN03G), nužno je da verzija ugrađenog softvera ploče terminala s audio značajkom 3G-SDI bude 2.00 ili novija. Savjetujte se s trgovcem po pitanju ažuriranja verzije na najnoviji ugrađeni softver za verzije ranije od 2.00. Pojednostosti o tome kako se potvrđuje verzija ugrađenog softvera sadrže „How to confirm the firmware version of the Interface Board (optional)“ u poglavlju „Names and functions of the Interface Board (optional)“ u odjeljku „About your projector“ (➔ Upute za rad – Priručnik za funkcije).

- Kada se provodi istodobni unos 4K slike (razlučivost 3 840 x 2 160 ili 4 096 x 2 160) pomoću ploče sučelja za HDMI 2 ulaz (br. modela: ET-MDNHM10), nužno je da je verzija ugrađenog softvera ploče sučelja za HDMI 2 ulaz 2.00 ili novija. Ako je verzija ranija od 2.00, istodobni proces ne provodi se čak i ako ulazi odgovarajući signal. Savjetujte se s trgovcem po pitanju ažuriranja verzije na najnoviji ugrađeni softver.
Pojediniosti o tome kako se potvrđuje verzija ugrađenog softvera sadrže „How to confirm the firmware version of the Interface Board (optional)“ u poglavlju „Names and functions of the Interface Board (optional)“ u odjeljku „About your projector“ (➔ Upute za rad – Priručnik za funkcije).
- Funkcija proširenja primjenom opcionalnog komplet za nadogradnju (br. modela: ET-UK20) ne može se upotrebljavati kada postoji ulazni signal u simultanom formatu.
- Pojediniosti o načinu pričvršćivanja jedinice filtra dugog vijeka (br. modela: ET-EMFU330), pogledajte u „Attaching the Long Life Filter Unit (optional)“ (➔ Upute za rad – Priručnik za funkcije).
- Pojediniosti o načinu pričvršćivanja filtra za zadimljeni zrak (br. modela: ET-SFR330), pogledajte u „Attaching the Smoke Cut Filter Unit (optional)“ (➔ Upute za rad – Priručnik za funkcije).
- Brojevi modela opcionalne dodatne opreme mogu se promijeniti bez prethodne obavijesti.
- Opcionalna dodatna oprema opisana u ovom dokumentu postoji od prosinca 2017. Opcionalna dodatna oprema može se dodati ili promijeniti bez prethodne obavijesti.
Za najnovije informacije posjetite web-lokaciju tvrtke Panasonic (<https://panasonic.net/cns/projector/>).

Pričvršćivanje/uklanjanje projekcijske leće (opcionalno)

Pomaknite projekcijsku leću na početni položaj prije zamjene ili uklanjanja projekcijske leće.

Korake za pomicanje projekcijske leće na početni položaj pogledajte u „Moving the projection lens to the home position“ na „Projecting“ (➔ Upute za rad – Priručnik za funkcije).

Korake za pričvršćivanje/uklanjanje projekcijske leće sadrže „Attaching/removing the projection lens (optional)“ (➔ Upute za rad – Priručnik za funkcije).

Napomena

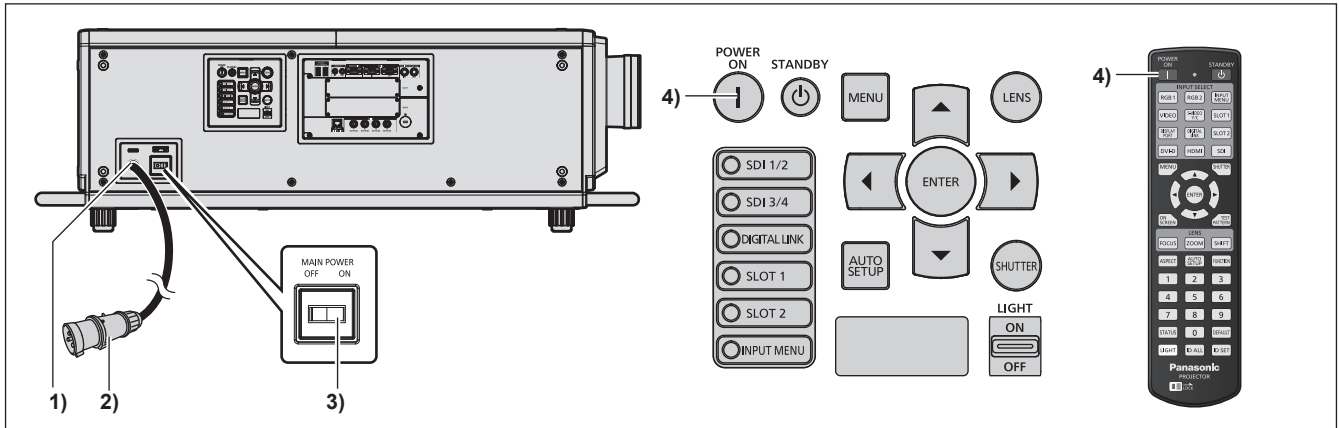
- Mjere opreza za rukovanje lećom razlikuju se za leću fiksnog fokusa (br. modela: ET-D75LE95, ET-D75LE90). Pojednosti sadrže Upute za rad za ET-D75LE95 ili ET-D75LE90.

Uključivanje/isključivanje projektor

Uključivanje projektor

Montirajte leću projektor prije uključivanja projektor.

Najprije uklonite poklopac leće.



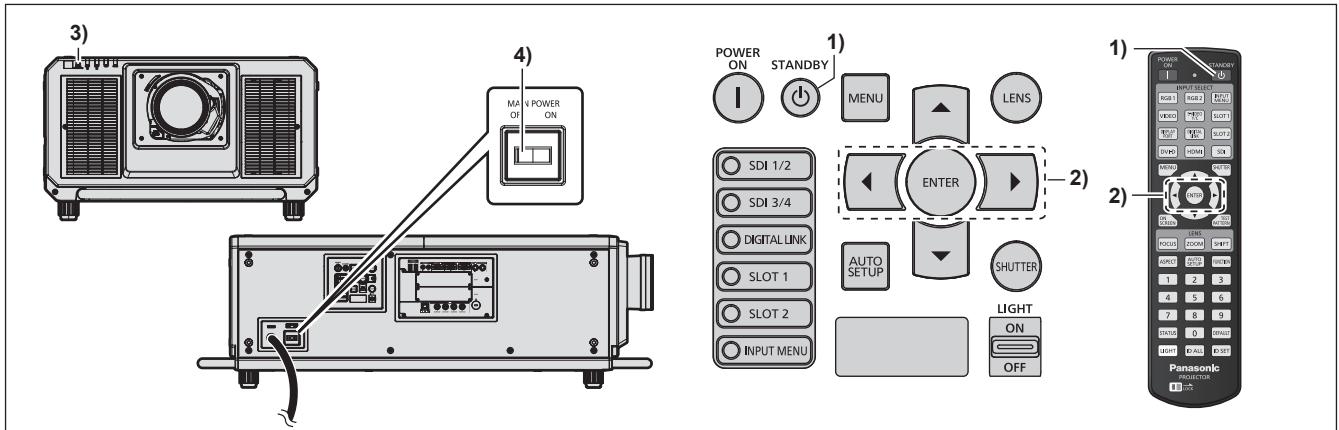
- 1) Spojite napajački kabel s projektorom.
- 2) Povežite utikač s utičnicom.
- 3) Pritisnite stranu <ON> na sklopki <MAIN POWER> kako biste uključili napajanje.
 - Pokazatelj napajanja <ON (G)/STANDBY (R)> svijetli crveno, a projektor prelazi u stanje mirovanja.
- 4) Pritisnite gumb <|>.
 - Pokazatelj napajanja <ON (G)/STANDBY (R)> svijetli zeleno, a slika se uskoro projicira na zaslom.

* Pojediniosti potražite u dokumentu „Upute za rad – Priručnik za funkcije“ na priloženom CD-ROM-u.

Pozor

- Prije početka projekcije uvijek uklonite poklopac leće. Neprekidno projiciranje s postavljenim poklopcem leće može uzrokovati zagrijavanje poklopca leće i rezultirati vatrom.

Isključivanje projektor



- 1) Pritisnite gumb za mirovanje <⏻>.
 - Prikazuje se zaslon potvrde [POWER OFF(STANDBY)].
- 2) Pritisnite ◀▶ za odabir [OK], pa pritisnite gumb <ENTER>. (Ili ponovno pritisnite gumb za mirovanje <⏻>.)
 - Projekcija slike prestaje, a pokazatelj napajanja <ON (G)/STANDBY (R)> na kućištu projektor svijetli narančasto. (Ventilator se nastavlja pokretati.)
- 3) Pričekajte nekoliko sekundi da se pokazatelj napajanja <ON (G)/STANDBY (R)> na kućištu projektor osvijetli u crvenoj boji (ventilator je zaustavljen).
- 4) Pritisnite stranu <OFF> na sklopki <MAIN POWER> kako biste isključili napajanje.

* Pojedinih potražite u dokumentu „Upute za rad – Priručnik za funkcije“ na priloženom CD-ROM-u.

Pozor

- Kada isključujete projektor, uvjerite se da slijedite opisane postupke. Ako ne slijedite ove upute, moguće je da ćete oštetiti interne komponente te da će nastati kvarovi.

Zbrinjavanje starih uređaja i baterija

Samo za Europsku uniju i zemlje koje posjeduju sustav recikliranja



Ovaj simbol na proizvodima, pakiranju i/ili popratnim dokumentima znači da se iskorišteni električni i elektronički proizvodi te baterije ne smiju bacati u kućanski otpad. Molimo vas da prema zakonskim odredbama stare proizvode i istrošene baterije predate na ovlaštenim sabiralištima na daljnju obradu, pripremu odn. recikliranje.

Ako te proizvode i baterije propisno zbrinete, pomažete pri zaštiti dragocjenih resursa, a istovremeno i izbjegavate eventualne negativne utjecaje na ljudsko zdravlje i okoliš. Za više informacija o zbrinjavanju i recikliranju obratite se svojem lokalnom komunalnom poduzeću.

Zbog nepropisnog zbrinjavanja ovog otpada mogu se, ovisno o lokalnim propisima zemlje, izreći i novčane kazne.



Napomena za simbol baterije (simbol niže)

Ovaj simbol može biti prikazan samo u kombinaciji s kemijskim simbolom. U tom se slučaju upotrebljava na temelju zahtjeva onih direktiva koje su donesene za dotičnu kemikaliju.

Informacije o zbrinjavanju u otpad u drugim zemljama izvan Europske unije

Ti su simboli valjani samo u Europskoj uniji.

Ako želite zbrinuti u otpad te proizvode, obratite se lokalnim nadležnim tijelima ili trgovcu i informirajte se o pravilnom načinu zbrinjavanja.

Panasonic Corporation

Web Site : <https://panasonic.net/cns/projector/>

© Panasonic Corporation 2017

M1216NN1127 -YI