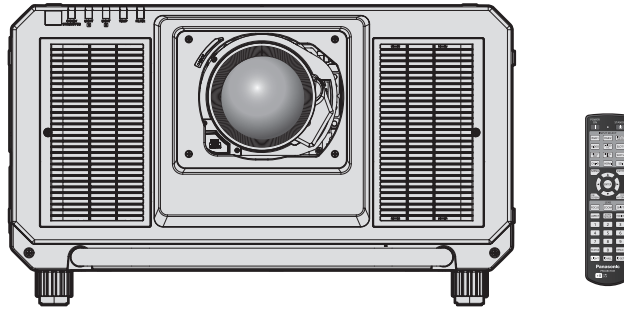


## Üzemeltetési útmutatások Alapvető útmutató

DLP™ projektor **Kereskedelmi használat**

Modellszám **PT-RQ32K**



A fénykibocsátó lencse külön vásárolható meg.

### Használat előtt olvassa el

A projektor üzemeltetési útmutatásai a következőkből állnak: „Üzemeltetési útmutatások – Alapvető útmutató” (ez a dokumentum) és „Üzemeltetési útmutatások – Funkciókat bemutató kézikönyv” (PDF).

Ez a kézikönyv az „Üzemeltetési útmutatások – Funkciókat bemutató kézikönyv” kivonatos változata. További információk érdekében kérjük tájékozódjon az „Üzemeltetési útmutatások – Funkciókat bemutató kézikönyv” (PDF) kiadványból, melyet CD-ROM-on mellékelünk a termékhez.

- Az Ön nyelvén csupán az „Üzemeltetési útmutatások – Alapvető útmutató” (ez a dokumentum) áll rendelkezésre.  
Részletes információk érdekében kérjük olvassa el egyéb nyelveken az „Üzemeltetési útmutatások – Funkciókat bemutató kézikönyv” (PDF) dokumentumot.

Köszönjük, hogy megvásárolta ezt a Panasonic terméket.

- A termék használata előtt kérjük figyelmesen olvassa el ezt az útmutatót és a jövőbeni használat céljára őrizze meg.
- A termék használata előtt mindenképpen olvassa el a következő részt: „Először olvassa el ezt!” (➔ 3. - 9. oldalak).



**4K** \*  
PROFESSIONAL

\* Főbontás: 5 120 x 3 200 pont  
(QUAD PIXEL DRIVE: ON)



# Tartalom

---

<b>Előszőr olvassa el ezt!</b> .....	<b>3</b>
--------------------------------------	----------

## **Előkészületek**

<b>Használati óvintézkedések</b> .....	<b>12</b>
Óvintézkedések szállításkor .....	12
Óvintézkedések telepítéskor .....	12
Óvintézkedések a projektor felállításakor .....	13
Biztonság .....	16
Tárolás .....	17
Leselejtés .....	17
Használati óvintézkedések .....	17
Tartozékok .....	18
Opcionális tartozékok .....	19

## **Első lépések**

<b>A fénykibocsátó lencse felhelyezése/ eltávolítása (opcionális)</b> .....	<b>21</b>
---	-----------

## **Alapvető műveletek**

<b>A projektor be/ki kapcsolása</b> .....	<b>22</b>
A projektor bekapcsolása .....	22
A projektor kikapcsolása .....	23

# Először olvassa el ezt!

**FIGYELMEZTETÉS:** A KÉSZÜLÉKET LE KELL FÖLDELNI.

**FIGYELMEZTETÉS:** A tűz, vagy az áramütés kockázatának elkerülése érdekében ne tegye ki ezt a berendezést eső, vagy nedvesség hatásának. Ez a készülék nem alkalmas vizuális megjelenítések közvetlenül a látótérbe történő vetítésére. Vizuális megjelenítések esetén a zavaró tükröződések elkerülése érdekében a készüléket tilos közvetlenül a látótérbe helyezni. Ez a készülék videó munkaállomásokon történő, BildscharbV irányelveknek megfelelő használatra készült.

Az ISO 7779 szabvány szerint mérve a kezelőállomáson a hangnyomásszint kisebb, vagy egyenlő 70 dB (A).

**FIGYELMEZTETÉS:**

1. Ha hosszabb ideig nem használja ezt a készüléket, akkor húzza ki a dugaszt a csatlakozóaljzataból.
2. Az áramütés elkerülése érdekében ne távolítsa el a burkolatot. A készülékben nincsenek a felhasználó által javítható alkatrészek. A javítással szakképzett szervizszemélyzetet bízjon meg.
3. A hálózati csatlakozóról ne távolítsa el a földelőcsapot. A készülék háromcsapos, földeléssel ellátott típusú hálózati csatlakozódugasszal van felszerelve. Ez a dugasz csak földeléssel ellátott hálózati csatlakozóaljzatokba illeszkedik. Ez egy biztonsági funkció. Ha nem tudja beilleszteni a dugaszt a hálózati csatlakozóaljzatba, forduljon villanyszerelőhöz. Ne hidalja át a földeléssel ellátott dugasz funkcióját.

**FIGYELMEZTETÉS:**

Ez a berendezés megfelel a CISPR32 szabvány szerinti „A” osztály követelményeinek. Lakókörnyezetben használva ez a berendezés rádiófrekvenciás interferenciát okozhat.

**VIGYÁZAT:** A tartós megfelelés biztosítása érdekében kövesse a mellékelt telepítési útmutatásokat. Ide tartozik a melléklet tápkábel és a számítógéphez, vagy perifériás készülékekhez történő csatlakoztatás esetén az árnyékolt interfészkábelek használata is. Továbbá bármely engedély nélküli változtatás, vagy a berendezés módosítása megszünteti a felhasználó készülékhasználati jogosultságát.

Ez a készülék vetítővásznakra, stb. történő kivetítésre való, ezért lakókörnyezetben beltéri világítási célra használni tilos.

2009/125/EK irányelv

**FIGYELMEZTETÉS:** ÁRAMÜTÉS KOCKÁZATA. FELNYITNI TILOS



Jelzés a projektoron



Az egyenlőszárú háromszögben elhelyezett villám jelzés célja, hogy a termék burkolatán belül olyan nem szigetelt „veszélyes feszültség” jelenlétére figyelmeztesse a felhasználót, mely elegendő nagyságú ahhoz, hogy személyek számára elektromos áramütést okozzon.



Az egyenlőszárú háromszögben elhelyezett felkiáltójel fontos üzemeltetési és karbantartási (szervizelési) útmutatások jelenlétére hívja fel a felhasználó figyelmét, melyek a termékhez mellékelt dokumentációban találhatóak.

## Először olvassa el ezt!

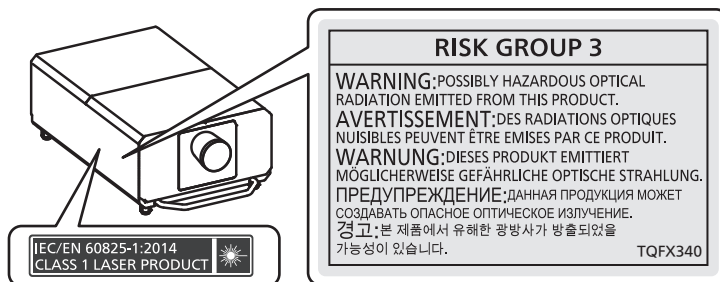
**FIGYELMEZTETÉS:** A projektor használata közben ne nézzen a lencse által kibocsátott fénybe.



Jelzés a projektoron

### A lézeren található feliratok

Ez a projektor egy 1. osztályú lézer termék, mely megfelel az IEC/EN 60825-1:2014 irányelvnek.



**VIGYÁZAT:** A kezelőszervek, beállítások vagy műveletek jelen útmutatóban előírtaktól eltérő használata, illetve elvégzése veszélyes sugárterhelést eredményezhet!

**Az Európai Unióban tevékeny importőr neve és címe**

**Panasonic Marketing Europe GmbH**

**Panasonic Testing Centre**

**Winsbergring 15, 22525 Hamburg, Germany**

## FIGYELMEZTETÉS:

### ■ ÁRAM

**A fali csatlakozóaljzat és az áramköri megszakító a berendezés közelében, probléma esetére könnyen hozzáférhető helyen legyen. A következő problémák előfordulásakor azonnal szakítsa meg az áramellátást.**

A projektor ilyen körülmények közötti tartós használata tüzet, vagy áramütést, vagy látáskárosodást okozhat.

- Ha idegen tárgy, vagy víz kerül a projektorba, szakítsa meg az áramellátást.
- Ha a projektor lezuhan, vagy a háza eltörik, szakítsa meg az áramellátást.
- Ha azt észleli, hogy a projektor füstöl, szokatlan szagot, vagy zajt bocsát ki, szakítsa meg az áramellátást.

Javítás érdekében forduljon a hivatalos szervizközponthoz, ne próbálja meg saját maga megjavítani a projektort.

**Vihar esetén ne érintse meg a projektort, vagy a kábelt.**

Ez áramütést okozhat.

**Semmilyen módon ne tegyen kárt a tápkábelben, az áramellátó dugaszban, vagy a tápcsatlakozásban.**

A sérült tápkábel használata áramütéshez, rövidzárlathoz vezethet, vagy tüzet okozhat.

- Ne tegyen kárt a tápkábelben, ne módosítsa azt, ne tegye forró tárgyak mellé, ne szerelje szét, ne hajlítsa, tekerje, vagy húzza meg túlságosan, ne tegyen rá nehéz tárgyakat és ne kösse össze kötegekbe.

Ha javításra szorul a tápkábel, az áramellátó dugasz, vagy a tápcsatlakozás, vegye fel a kapcsolatot egy hivatalos szervizközponttal.

**A melléklet tápkábel helyett ne használjon más típusú kábeleket.**

Ennek figyelmen kívül hagyása áramütést, vagy tüzet okozhat. Kérjük vegye figyelembe, hogy ha nem a melléklet tápkábelt használja, mely az aljzat oldalánál földeli a készüléket, akkor a készülék áramütést okozhat.

**Az áramellátó dugaszt teljesen illessze bele a fali aljzatba.**

Ha a dugasz nincs megfelelően beillesztve, az áramütést, vagy túlhevülést okozhat.

- Ne használjon sérült dugaszokat, vagy kilazult fali aljzatokat.

**A tápcsatlakozást (projektor oldal) teljesen illessze be az <AC IN> terminálba.**

Ha a tápcsatlakozás nincs teljesen beillesztve, az áramütés és hőképződés általi tüzet okozhat.

**Nedves kézzel ne nyúljon a dugaszhoz és a tápcsatlakozáshoz.**

Ennek figyelmen kívül hagyása áramütést okozhat.

**Ha a projektort 200 V - 240 V váltóárammal használja, akkor olyan kimenetet alkalmazzon, mely függetlenül képes 30 A áramot szolgáltatni.**

**Ha a projektort 100V - 120 V váltóárammal használja, akkor olyan kimenetet alkalmazzon, mely függetlenül képes 15 A áramot szolgáltatni.**

Ha más készülékekkel együtt használja a kimenetet, az hőképződés révén tüzet okozhat.

**Ne terhelje túl a fali aljzatot.**

A tápellátás túlterhelése (pl. túl sok adapter használatával) túlhevüléshez és tűzhez vezethet.

**A porszennyeződés elkerülése érdekében rendszeresen tisztítsa meg a dugaszt.**

Ennek figyelmen kívül hagyása tüzet okozhat.

- Ha az elektromos dugaszon felhalmozódik a por, akkor ennek következtében a nedvesség tönkre teheti a szigetelést.
- Ha hosszabb ideig nem használja a projektort, akkor húzza ki a dugaszt a fali aljzataból.

Rendszeresen húzza ki a dugaszt a fali aljzataból és egy száraz kendővel törölje tisztára.

## FIGYELMEZTETÉS:

### ■ HASZNÁLAT/TELEPÍTÉS

**Ne helyezze a projektort olyan puha anyagokat, mint például szőnyegek, vagy szivacs szőnyegek.**

Ennek következtében a projektor túlhevülhet, mely kigyulladás, tüzet, vagy a projektor károsodását okozhatja.

**Ne helyezze a projektort nedves, vagy poros helyekre, vagy ahol a projektor olajos füsttel, vagy gőzzel kerülhet érintkezésbe.**

A projektor ilyen körülmények között történő használata tüzet, áramütést okoz, és a komponensek meghibásodásához vezet. Az olaj károsíthatja a műanyagot és ha fel van szerelve a plafonra, akkor a projektor lezuhanhat.

**Ne telepítse a projektort olyan helyre, mely nem elég erős ahhoz, hogy elbírja a projektor teljes súlyát, illetve ne helyezze ferde, vagy instabil felületekre a projektort.**

Ennek figyelmen kívül hagyásakor a projektor lezuhanhat, vagy felborulhat, mely súlyos sérülést és anyagi kárt okozhat.

**Ne takarja le a beszívó/kifúvónyílásokat, illetve ne helyezzen semmit a készülék 500 mm (19-11/16") nagyságú környezetébe.**

Ennek következtében a projektor túlhevülhet, mely tüzet, vagy a projektor károsodását okozhatja.

- Ne helyezze a projektort szűk, rosszul szellőző helyekre.
- Ne helyezze a projektort textilekre, vagy papírra, mivel ezeket az anyagokat a beszívónyílás beszippanthatja.

**A projektor használata közben ne nézzen a lencse által kibocsátott fénybe, illetve ezt ne irányítsa a bőrére.**

**Optikai eszköz használatával (pl. nagyító, vagy tükör), ne nézzen bele a kivetített fényáramba.**

Ez égési sérülésekhez és vaksághoz vezethet.

- A projektor lencséje nagy intenzitású fényt bocsát ki. Ne nézzen bele közvetlenül ebbe a fénybe, illetve ezt ne irányítsa a bőrére ezt.
- Kisgyermeknek esetén legyen különösen óvatos, ne hagyja, hogy belenézzenek a lencsébe. Továbbá, ha nem tartózkodik a projektor közelében, akkor kapcsolja ki a készüléket és az áramellátást.

**A projektorra felhelyezett fénykibocsátó lencsével (opcionális tartozék) tilos vetíteni.**

Ez tüzet okozhat.

**A projektort tilos átalakítani, vagy szétszerelni.**

A magasfeszültség tüzet, vagy áramütést okozhat.

- Ha a készülék ellenőrzésére, beállítására, vagy javítására van szükség, kérjük forduljon a hivatalos szervizközponthoz.

**Használat közben ne érintse meg a projektor tetejének felületét.**

A tető felülete használat közben felmelegszik és még egy ideig meleg marad, ezáltal égési sérüléseket okozhat.

**Kerülje el fém tárgyak, gyúlékony tárgyak, vagy folyadékok projektorba jutását. Kerülje el, hogy a projektor nedves legyen.**

Ellenkező esetben a rövidzárlat, vagy túlhevülés következtében tűz, áramütés, vagy meghibásodás történhet.

- A projektor közelébe ne helyezzen folyadéktároló tartályt, vagy fém tárgyakat.
- Ha folyadék kerül a projektor belsejébe, kérjen tanácsot kereskedőjétől.
- Gyermek jelenléte esetén különleges óvatossággal járjon el.

**A telepítési munkákat, például a projektor plafonra rögzítő felszerelését csak szakképzett technikus végezheti el.**

Ha a telepítést nem biztonságos módon végzik el, az sérülésekhez és balesethez, például áramütéshez vezethet.

## FIGYELMEZTETÉS:

### ■ TARTOZÉKOK

#### **Az elemek helytelen használata kerülendő, vegye figyelembe az alábbiakat.**

Az alábbiak be nem tartása felgyulladásához, az elemek szivárgásához, túlhevüléséhez, felrobbanásához, vagy tűzhez vezethet.

- Ne használjon a specifikációknak meg nem felelő elemeket.
- Szárzelemeket tölteni tilos.
- Ne szerelje szét a szárzelemeket.
- Az elemeket melegíteni, vízbe, vagy tűzbe dobni tilos.
- Kerülje el a + és – pólusok fém tárgyakkal, például nyakláncokkal, vagy hajtűkkel való érintkezését.
- Az elemeket ne tárolja, vagy hordozza együtt fém tárgyakkal.
- Az elemeket műanyag tasakban, fém tárgytól elzárva tárolja.
- Az elemek behelyezésekor gondoskodjon róla, hogy a polaritás (+ és –) megfelelő legyen.
- Új és régi, valamint különböző típusú elemeket ne használjon vegyesen.
- Ne használja az elemeket, ha a külső borítás lehámlott, vagy lejött.

#### **Ha az elem szivárog, ne érintse meg puszta kézzel, és szükség esetén a következő módon járjon el.**

- A bőrre, vagy ruházatra került elemfolyadék bőrgyulladásához, vagy sérüléshez vezethet. Öblítse le tiszta vízzel és azonnal forduljon orvoshoz.
- Az elemfolyadék szembe kerülés esetén akár vakságot is okozhat. Ilyen esetben ne dörzsölje a szemet. Öblítse le tiszta vízzel és azonnal forduljon orvoshoz.

#### **Gondoskodjon róla, hogy a lencserögztítő csavarja gyermekek számára ne legyen elérhető.**

Véletlenül lenyelhetik, mely így fizikális sérülést okozhat.

- Lenyelés esetén azonnal forduljon orvoshoz.

#### **A lemerült elemeket azonnal el kell távolítani a távirányítóból.**

- Ha benne hagyja, akkor az elemfolyadék szivárogni kezdhet, túlhevülés történhet és az elemek felrobbanhatnak.

## VIGYÁZAT:

### ■ ÁRAM

**A tápkábel leválasztásakor a dugasznál és a csatlakozónál fogja meg a kábelt.**

Ha magát a tápkábelt húzza, akkor a kábel megsérülhet, tűz, rövidzárlat, vagy súlyos áramütés keletkezhet.

**Ha hosszabb ideig nem használja a projektort, akkor húzza ki a dugaszt a fali aljzatból.**

Ellenkező esetben tűz keletkezhet, vagy áramütés történhet.

**A projektor lencséjének cseréje előtt kapcsolja ki az áramellátást és húzza ki az áramellátó dugaszt a fali aljzatból.**

- A nem várt fénykibocsátás szemsérülést okozhat.
- A fénykibocsátó lencse cseréje a dugasz kihúzása nélkül áramütést okozhat.

**Az interfész panel (opcionális tartozék) behelyezése, vagy eltávolítása, karbantartás és az egység cseréje előtt húzza ki az áramellátó dugaszt a fali aljzatból.**

Ellenkező esetben áramütés történhet.

**Ne húzza ki a tápcsatlakozást (projektor oldal), amíg a berendezés áram alatt van.**

Ha kihúzza a tápcsatlakozást miközben a berendezés áram alatt van, akkor a szikrák tüzet okozhatnak.

### ■ HASZNÁLAT/TELEPÍTÉS

**Tárolás során ne helyezzen súlyos tárgyakat a projektor tetejére.**

Ennek figyelmen kívül hagyása esetén a projektor megbillenhet és lezuhanhat, ami sérülésekhez és anyagi kárhoz vezethet. A projektor károsodhat és eldeformálódhat.

**Ne helyezze saját súlyát a projektorra.**

A projektor lezuhanhat, vagy eltörhet és személyi sérülés történhet.

- Kisgyermekes esetén legyen különösen óvatos, ne hagyja, hogy ráálljanak, vagy ráüljenek a projektorra.

**Ne helyezze a projektort szélsőségesen meleg helyekre.**

Ennek hatására a külső burkolat, vagy a belső alkatrészek károsodhatnak, vagy tűz keletkezhet.

- A közvetlen napsugárzásnak, vagy fűtőkészülékek hatásának kitett helyeket legyen különösen óvatos.

**A lencse fénykibocsátása közben ne helyezze kezét a lencse alatti nyílásokba.**

Ennek figyelmen kívül hagyása sérülést okozhat.

**Ne telepítse a projektort olyan helyre, ahol sószennyezés, vagy korrozív gáz fordulhat elő.**

Ennek figyelmen kívül hagyásakor a korrózió károsodást okozhat. Továbbá hibás működést is okozhat.

**A projektor használata közben ne álljon a lencse elé.**

Ellenkező esetben ruhája károsodhat és megéghet.

- A projektor lencséje nagy intenzitású fényt bocsát ki.

**A projektor használata közben ne helyezzen tárgyakat a lencse elé.**

Ellenkező esetben tűz keletkezhet, a tárgy károsodhat, vagy a művelet a projektor hibás működését is eredményezheti.

- A projektor lencséje nagy intenzitású fényt bocsát ki.

**A projektor mozgatásához, vagy telepítéséhez négy, vagy több ember szükséges.**

Ennek figyelmen kívül hagyásakor lezuhanás és baleset történhet.

**A projektor mozgatása előtt mindig válassza le az összes kábelt.**

A projektor csatlakoztatott kábelekkel történő mozgatása kárt tehet a kábelekben, mely tüzet, vagy áramütést okozhat.



## VIGYÁZAT:

### ■ TARTOZÉKOK

**Ha hosszabb ideig nem használja a projektort, akkor távolítsa el az elemeket a távirányítóból.**

Ennek figyelmen kívül hagyásakor az elemek kifolyhatnak, túlhevülhetnek, felgyulladhatnak, vagy felrobbanhatnak, ami tüzet, vagy a környező területek beszennyezését okozhatja.

### ■ KARBANTARTÁS

**Nedves állapotban ne helyezze fel a levegőszűrő egységet.**

Ennek figyelmen kívül hagyásakor áramütés történhet, vagy a készülék meghibásodhat.

- A szűrőegységek megtisztítása után, a visszahelyezés előtt alaposan szárítsa meg ezeket.

**Körülbelül 20 000 üzemóra után a projektor belsejének megtisztítása érdekében forduljon kereskedőjéhez.**

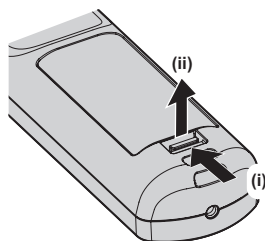
Ha a projektor belsejében por halmozódott fel és ennek ellenére tovább folytatja a használatot, az tüzet okozhat.

- A tisztítási díjról érdeklődjön kereskedőjénél.

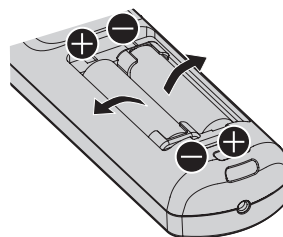
## Az elem eltávolítása

### Távirányító elem

**1. Nyomja meg a vezetőt és emelje fel a burkolatot.**



**2. Távolítsa el az elemeket.**



---

## ■ Hogyan tekintsem meg Üzemeltetési útmutatások – Funkciókat bemutató kézikönyv

### 1) Az alkalmazásindító elindítása.

- Illessze be a melléklet CD-ROM-ot a CD-meghajtóba. Az alkalmazásindító automatikusan elindul. Ha az alkalmazásindító nem indul el, kattintson duplán a CD ROM-on lévő „Launcher.exe” alkalmazásra. (Amikor megjelenik az automatikus lejátszási képernyő, a „Launcher.exe” végrehajtásához válassza a megfelelő elemet.)

### 2) A menüben kattintson a [Projector Operating Instructions], vagy a CD-ROM-on a MANUALS → Index.pdf elemre.

- Megjelenik a rendelkezésre álló nyelvek listája.

### 3) Válassza ki a kívánt nyelvet.

- A kiválasztott nyelven megnyílik az „Üzemeltetési útmutatások – Funkciókat bemutató kézikönyv” (PDF).

## ■ Hogyan tekintsem meg a szoftver Üzemeltetési útmutatások leírását és a következőt: List of Compatible Device Models

### 1) Az alkalmazásindító elindítása.

- Illessze be a melléklet CD-ROM-ot a CD-meghajtóba. Az alkalmazásindító automatikusan elindul. Ha az alkalmazásindító nem indul el, kattintson duplán a CD ROM-on lévő „Launcher.exe” alkalmazásra. (Amikor megjelenik az automatikus lejátszási képernyő, a „Launcher.exe” végrehajtásához válassza a megfelelő elemet.)

### 2) A menüben válassza ki a megtekinteni kívánt szoftvert és kattintson a(z) [Refer To Operating Instructions] vagy a(z) [Refer To List of Compatible Device Models] elemre.

- Megnyílik a(z) „Üzemeltetési útmutatások” (PDF) vagy a(z) „List of Compatible Device Models” (PDF). (Csak angol nyelvű)

## ■ A szoftver telepítése

### 1) Az alkalmazásindító elindítása.

- Illessze be a melléklet CD-ROM-ot a CD-meghajtóba. Az alkalmazásindító automatikusan elindul. Ha az alkalmazásindító nem indul el, kattintson duplán a CD ROM-on lévő „Launcher.exe” alkalmazásra. (Amikor megjelenik az automatikus lejátszási képernyő, a „Launcher.exe” végrehajtásához válassza a megfelelő elemet.)

### 2) A telepítő elindítása

- Válassza ki a telepíteni kívánt szoftvert és kattintson a(z) [Install] elemre.

### 3) Végezze el a telepítést.

- Amikor megjelenik a telepítőképernyő, a szoftver telepítéséhez kövesse a képernyőn megjelenő útmutatásokat.  
Részletes információkat a szoftver Üzemeltetési útmutatások leírásában talál. (Csak angol nyelvű)

---

## Megjegyzés

- A mellékelt CD-ROM-on lévő szoftver Windows operációs rendszeren fut. A(z) „Multi Monitoring & Control Software”, telepítéséhez elképzelhető hogy fel kell telepítenie a(z) Microsoft .NET Framework programot. Részletes információkat a szoftver Üzemeltetési útmutatások leírásában talál.
- A Mac számítógépeken csak a(z) Üzemeltetési útmutatások megtekintése lehetséges. A(z) „Üzemeltetési útmutatások – Funkciókat bemutató kézikönyv” (PDF) a CD-ROM-on lévő MANUALS → Index.pdf elemre történő dupla kattintással lehetséges.
- A vonatkozó útmutatások PDF formátumban való megtekintéséhez telepítve kell lennie a(z) Adobe® Reader® programnak. A(z) Adobe Reader programtól eltérő PDF nézegetőket a rendszer nem támogatja.

---

## ■ Védjegyek

- A SOLID SHINE a Panasonic vállalat védjegye.
- A Windows, az Internet Explorer és a Microsoft Edge a Microsoft Corporation vállalat bejegyzett védjegyei vagy védjegyei az Egyesült Államokban és egyéb országokban.
- A Mac, macOS, és a Safari a Apple Inc. vállalat Egyesült Államokban és egyéb országokban bejegyzett védjegyei.
- A PJLink™ egy bejegyzett védjegy, vagy bejegyzés alatt lévő védjegy Japánban, az Egyesült Államokban, valamint egyéb országokban és régiókban.
- A DLP és a DLP logó a Texas Instruments bejegyzett védjegyei, vagy védjegyei.
- A HDMI és a HDMI High-Definition Multimedia Interface kifejezés, valamint a HDMI embléma a HDMI Licensing Administrator, Inc. védjegye, illetve bejegyzett védjegy az Egyesült Államokban és más országokban.
- A RoomView és a Crestron RoomView a Crestron Electronics, Inc. vállalat bejegyzett védjegyei. A Crestron Connected™ és a Fusion RV a Crestron Electronics, Inc. vállalat védjegyei.
- A DisplayPort a Video Electronics Standards Association vállalat védjegye, vagy bejegyzett védjegy.
- A Adobe, Adobe Flash Player, és a Adobe Reader az Adobe Systems Inc. vállalat védjegyei vagy bejegyzett védjegyei az Egyesült Államokban és/vagy egyéb országokban.
- A képernyőmenüben használt egyes betűtípusok Ricoh bitmap betűtípusok, melyeket a Ricoh Company, Ltd. gyárt és értékesít.
- A kézikönyvben lévő összes többi név, vállalatnév, és terméknév a vonatkozó tulajdonos védjegye, vagy bejegyzett védjegye.  
Kérjük vegye figyelembe, hogy ez a kézikönyv nem használja az ® és a ™ szimbólumokat.

## ■ A kézikönyvben lévő illusztrációk

- A projektor, a vetítívászon, és egyéb alkatrészek illusztrációi az aktuális terméktől függően változnak.
- A projektor és a hozzá csatlakoztatott tápkábel illusztrációi csupán példák. A termékhez melléklet tápkábel alakja a vásárlás országától függően változhat.

## ■ Hivatkozott oldalak

- Ebben a kézikönyvben a hivatkozott oldalakat a következő módon jelöljük: (➔ 00. oldal).
- A mellékelt CD-ROM-on a PDF kézikönyvre vonatkozó hivatkozások jelölése a címeinek használatával történik: „XXXX” (➔ Üzemeltetési útmutatások – Funkciókat bemutató kézikönyv).  
Ebben a kézikönyvben a Üzemeltetési útmutatások – Funkciókat bemutató kézikönyv hivatkozások az angol verzió címeinek használatával történnek.

## ■ Szakkifejezés

- Ez a kézikönyv a(z) „Vezetékes/vezeték nélküli távirányító egység” tartozékot „távirányító” néven használja.

# Használati óvintézkedések

## Óvintézkedések szállításkor

- A projektort négy vagy több ember szállítsa. Ennek figyelmen kívül hagyása esetén a projektor leeshet, ami a projektor deformálódásához vagy károsodásához vezethet, vagy sérülést okozhat.
- A projektor szállításkor az alsó részénél fogja meg biztonságosan a készüléket az első és hátsó fogantyúinál és kerülje el a túlzott rázkódást és az ütődéseket. Ellenkező esetben a belső alkatrészek károsodása meghibásodást okozhat.
- Kihúzott beállítható lábakkal ne szállítsa a projektort. Ez károsíthatja a beállítható lábakat.

## Óvintézkedések telepítéskor

### ■ Kültérre ne telepítse a projektort.

A projektor kizárólag beltéri használatra alkalmas.

### ■ A következő helyekre ne telepítse a projektort.

- Olyan helyekre, ahol rázkódás és ütődés fordul elő, például autókba és járművekbe: Ez károsíthatja a belső komponenseket és hibás működést eredményezhet.
- Tengerhez közeli helyekre, vagy ahol korrozív gázok fordulnak elő: A korrózió a projektor lezuhanását okozhatja. Továbbá az ilyen környezet megrövidítheti a komponensek élettartamát és hibás működéshez vezethet.
- Klímaberendezés levegőkifúvójához közel: A használati körülményektől függően a levegőkifúvó nyílásából távozó forró, vagy hideg levegő ritka esetekben mozgásba hozhatja a vetítőtárcsát. Gondoskodjon róla, hogy a projektor, vagy más berendezés, például klímaberendezés levegőkifúvó nyílásából távozó levegő ne a projektor első része felé áramoljon.
- Szélsőséges hőmérséklet ingadozással rendelkező helyekre, mint pl. lámpák közelébe (stúdió reflektorok): Ez lecsökkentheti a fényforrás élettartamát, vagy a projektor hőhatás általi deformációjával járhat, ami hibás működést okozhat.  
Tartsa be a projektor üzemi környezeti hőmérsékletére vonatkozó előírásokat.
- Nagyfeszültségű vezetékek, vagy motorok közelébe: Ezek az eszközök megzavarhatják a projektor működését.
- Nagy energiájú lézeres berendezés közelébe: Ha a lézernyaláb a fénykibocsátó lencséjének felületére irányul, az a DLP chip-ek károsodását okozza.

### ■ A telepítési munkákkal, mint például a projektor plafonra való felszerelése, szemes csavarok használatával történő telepítés, bízson meg egy szakképzett szerelőt, vagy kereskedőjét.

Ha a projektort a padlóra telepítéstől eltérő módszerrel, vagy magasan lévő helyre kívánja telepíteni, a projektor teljesítményének és biztonságának érdekében a telepítést képzett technikussal, vagy kereskedőjével végeztesse el.

### ■ A DIGITAL LINK csatlakozás kábeleinek telepítését bízsa szakképzett technikusra, vagy márkakereskedőjére.

Ha a nem megfelelő telepítés miatt a kábel átviteli karakterisztikája sérül, akkor a kép és hangminőség nem lesz megfelelő.

### ■ A rádióadók, vagy rádiókészülékek erős rádiójelei megzavarhatják a projektor működését.

Ha a telepítési hely közelében olyan készülék, vagy berendezés található, mely erős rádióhullámokat bocsát ki, akkor a projektort ezektől a rádiófrekvenciás hullámforrásoktól megfelelő távolságra telepítse. Vagy a <DIGITAL LINK/LAN> terminálhoz csatlakozó LAN kábelt tekerje be mindkét végén leföldelt fém fóliába, vagy vezesse fém csőben.

### ■ A fókuszbéállítás

A nagy tisztaságú fénykibocsátó lencsét befolyásolja a fényforrás által kibocsátott fény, így közvetlenül a készülék bekapcsolását követően a fókuszbéállítás instabil lehet.

Azt javasoljuk, hogy a megjelenített fókuszbéállítás teszt mintázattal 30 perc elteltével végezze el a fókuszbéállítást.

A teszt mintákhoz kapcsolódó további részletek a következő helyen találhatóak: „[TEST PATTERN] menu”

(➔ Üzemeltetési útmutatások – Funkciókat bemutató kézikönyv).

■ **4 200 m (13 780') vagy ennél nagyobb tengerszint feletti magasságon tilos telepíteni a projektort.**

■ **Ne használja a projektort olyan helyen, ahol a környezeti hőmérséklet meghaladja az 45 °C-ot (113 °F).**

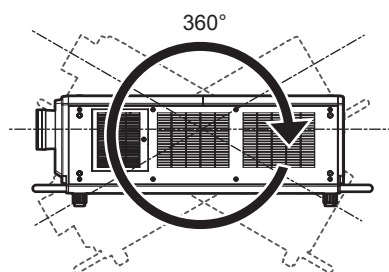
Ha olyan helyen használja a projektort, mely túl magasan helyezkedik el a tengerszint felett, vagy ahol túl magas a környezeti hőmérséklet, az csökkentheti a komponensek élettartamát és hibás működéshez vezethet.

Az üzemi környezet hőmérsékletének felső határértéke a tengerszint feletti magasságtól, vagy a következő beállítástól függ: [PROJECTOR SETUP] menü → [OPERATION SETTING] → [OPERATING MODE].

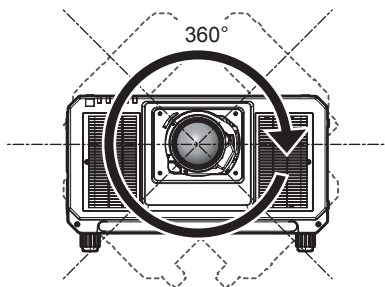
Tengerszint feletti magasság	Beállítás ehhez: [OPERATING MODE]	
	[HIGH], [NORMAL], [USER1], [USER2], [USER3]	[LONG LIFE1], [LONG LIFE2], [LONG LIFE3]
Tengerszint feletti magasság: 0 m (0') minimum, 1 400 m (4 593') maximum	0 °C (32 °F) és 45 °C (113 °F) között	0 °C (32 °F) és 40 °C (104 °F) között
Tengerszint feletti magasság: 1 400 m (4 593') minimum, 2 700 m (8 858') maximum	0 °C (32 °F) és 40 °C (104 °F) között	
Tengerszint feletti magasság: 2 700 m (8 858') minimum, 4 200 m (13 780') maximum		A projektor nem használható.

Ha a Füstszűrő funkciót használja, akkor a hőmérsékletnek 0 °C (32 °F) és 40 °C (104 °F) között kell lennie a [OPERATING MODE] beállítástól függetlenül. 1 400 m (4 593') tengerszint feletti magasságon, vagy ennél magasabban nem használható.

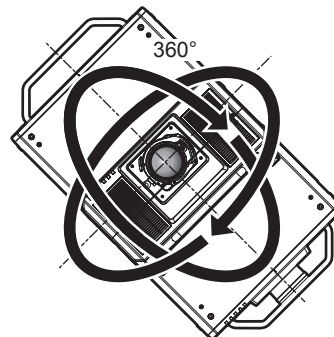
■ **360°-os kivetítés lehetséges.**



360° függőlegesen



360° vízszintesen



360° döntve  
(a függőleges és a vízszintes kombinációja)

■ **Szimultán formátumban történő képkivetítés közben a geometriai beállítás nem működik.**

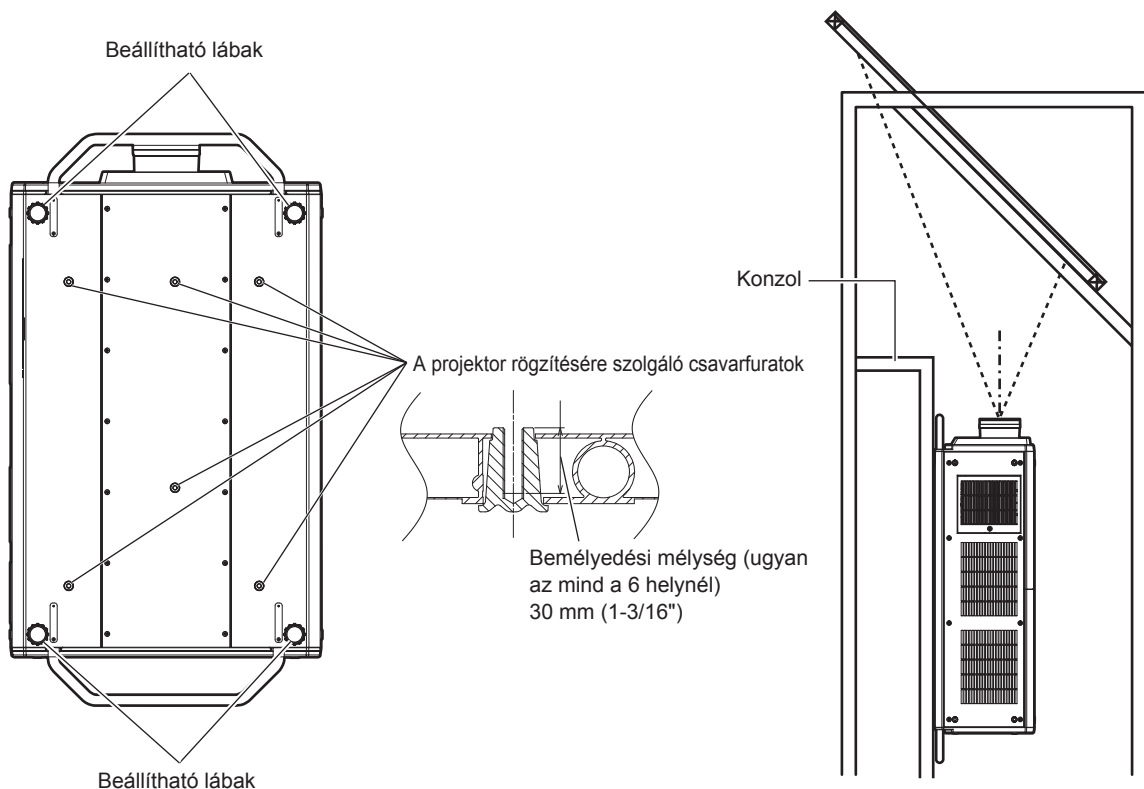
Miközben szimultán formátumban érkezik be videojel, a geometriai beállítás funkció nem használható. A kivetített kép torzulásának elkerülése érdekében a projektor telepítése során kövesse az alábbi útmutatásokat.

- Használjon sík vetítővásznat.
- Úgy telepítse a projektort, hogy a projektor első oldala párhuzamos legyen a vetítővászonnal.
- Úgy telepítse a projektort, hogy a kép kivetítése a lencse beállítási tartományán belül legyen.

### Óvintézkedések a projektor felállításakor

- Olyan helyre és szerelvényekkel telepítse a projektort, melyek elbírják a súlyát. Ha a tartóeszközök nem elég erősek, akkor a kivetített kép helyzete elmozdulhat.
- A beállítható lábakat csak padlóra állításhoz és a szög beállításához használja. Az egyéb célokra való felhasználás kárt tehet a projektorban.

- Ha a telepítéshez nincs szükség rájuk, az beállítható lábak eltávolíthatóak. Ennek ellenére az eltávolított beállítható lábak helyén lévő menetes furatokat ne használja a projektor rögzítésére.  
Az beállítható lábak helyén lévő menetes furatokba ne tekerjen be más csavarokat, csak a telepítéshez való szemescsavarokat. Az eltávolított beállítható lábakat csak a(z) M10 csavarfuratokba illessze be.
- Ne rögzítse a projektort olyan konzolhoz, melyen a szemescsavarok furatai a felső-, jobb-, bal-, és hátoldalon vannak (minden oldalon 4 hely).
- Ha a projektort az beállítható lábak használata nélkül a padlóra telepítéstől eltérő más módszerrel telepíti és használja, akkor távolítsa el az beállítható lábak (4 hely) és a rögzítőkonzol hat menetes furatával rögzítse a projektort a konzolra (az ábrán látható módon).  
A projektor rögzítéséhez használjon kereskedelmi forgalomban kapható szabványos ISO 898-1 csavarokat (szénacél, vagy acélötvözet anyagból készültek).  
(Csavarátmérő: M10, menet kapcsolódási hossza: 18 mm (23/32") vagy nagyobb, bemélyedési mélység a projektorban: 30 mm (1-3/16"))
- A rögzítőcsavarok megfelelő nyomatékkal való meghúzásához használjon nyomaték csavarhúzó, vagy nyomaték imbuszkulcsot. Elektromos csavarhúzó, vagy ütvecsavarozót használni tilos.  
(Csavar meghúzási nyomaték:  $20 \pm 1 \text{ N}\cdot\text{m}$ )

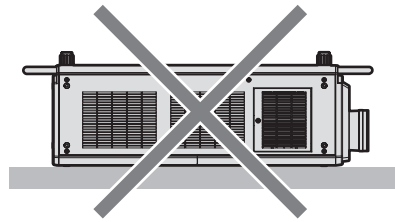
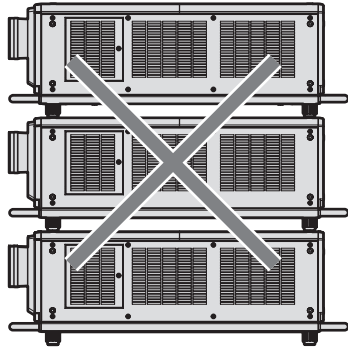


### A rögzítésre szolgáló menetes furatok és az beállítható lábak elhelyezkedése

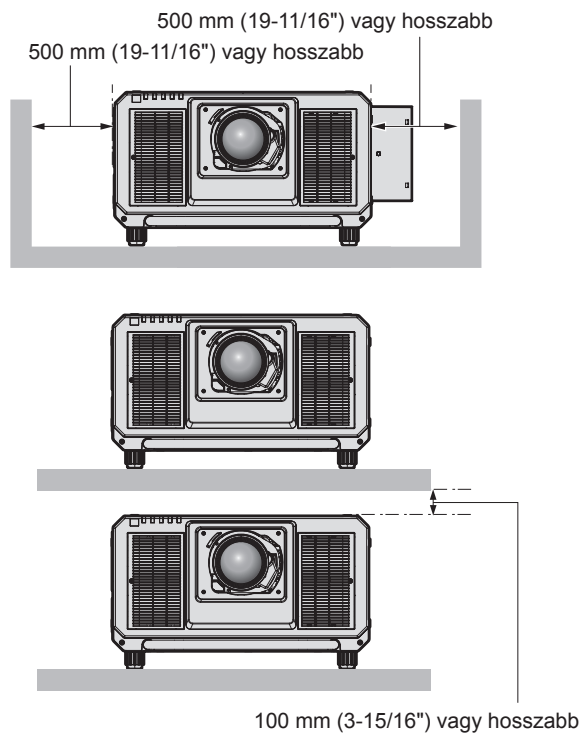
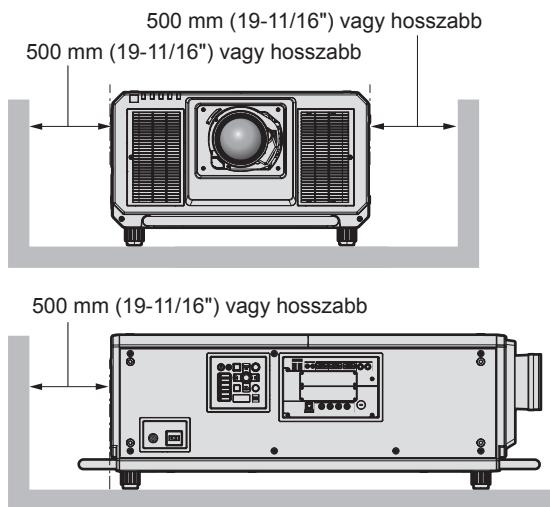
- Ne helyezzen egymásra három, vagy ennél több projektort.
- A felső részénél alátámasztva ne használja a projektort.
- Ne zárja el a projektor szellőzőnyílásait (kifúvó és beszívó).

## Használati óvintézkedések

- Akadályozza meg, hogy a klímaberendezés hideg, vagy meleg levegője közvetlenül beáramoljon a projektor szellőzőnyílásain (kifúvó és beszívó).



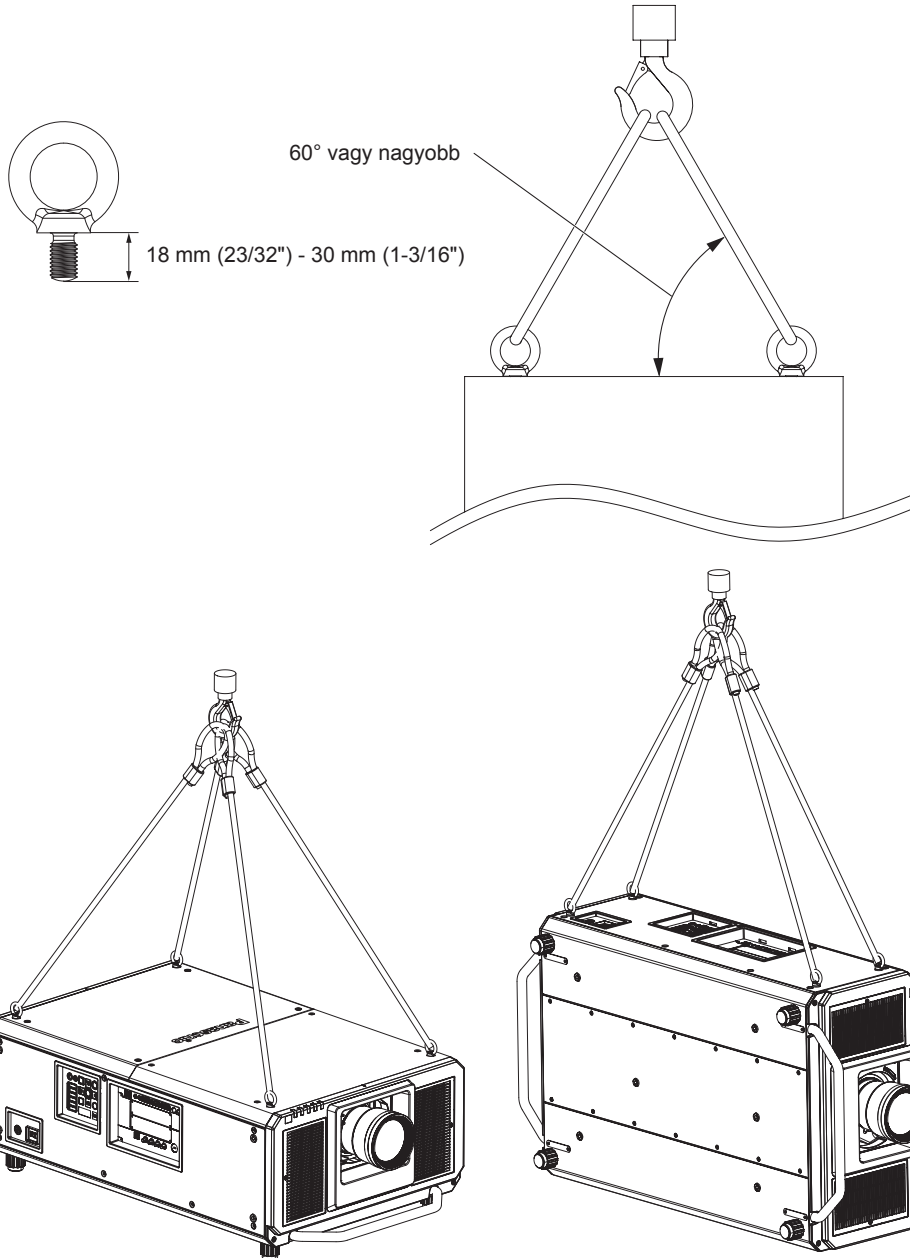
Ha az opcionális eszköz Hosszú élettartamú szűrőegység (modellszám: ET-EMFU330) csatlakoztatva van



- Szűk terekbe ne telepítse a projektort.  
Ha szűk térbe telepíti, akkor biztosítson külön légkondicionálást, vagy szellőzést a készülék számára. Ha nem megfelelő a szellőzés akkor felhalmozódik a kiáramló hő és aktiválja a projektor védelmi áramkörét.
- A Panasonic nem vállal felelősséget a termék azon károsodásaiért, melyek a telepítés helyének hibás megválasztása miatt történtek, még abban az esetben sem, ha a termék garanciája nem járt le.

### ■ Óvintézkedések emelési munkáknál

- A szemescsavarokat csak a projektor ideiglenes megemelésére használja, például telepítéskor.
- Használjon az ISO 3266 szabványnak megfelelő szemescsavarokat (kereskedelmi forgalomban kapható) ehhez: M10, 18 mm (23/32") - 30 mm (1-3/16") fej alatti magasságúakat. A projektor megemelésékor a többi komponenshez is ISO szabványnak megfelelő alkatrészeket használjon (vezetékek, stb.).
- A projektort az egy síkban lévő 4 csavarhelyre betekert szemescsavaroknál fogva emelje meg.
- Az emelési szöveget 60°-ra, vagy ennél nagyobbra állítsa be.



### Biztonság

A termék használata során tegyen óvintézkedéseket a következő események ellen.

- Személyes információk kiszivárogtatása a készülék használatával
- Rosszindulatú harmadik személy általi illetéktelen használat
- Rosszindulatú harmadik személy általi beavatkozás, vagy a termék kikapcsolása

Tegye meg a szükséges intézkedéseket.

- Jelszavát úgy válassza meg, hogy azt a lehető legnehezebb legyen kitalálni.
- Rendszeresen változtassa meg jelszavát. A jelszó a [SECURITY] menü → [SECURITY PASSWORD CHANGE] menüpontban állítható be.
- A Panasonic vállalat vagy leányvállalatai soha nem kérdezik meg közvetlenül a jelszavakat. Ha ilyen kérést kap, ne adja ki jelszavát.
- A hálózathoz való csatlakozást tűzfalal, stb. kell védeni.



- Állítsa be a hálózati vezérlés jelszavát és korlátozza le a bejelentkezésre jogosult felhasználók számát. A hálózati vezérlés jelszavát a hálózati vezérlés képernyő [Change password] oldalán állíthatja be.

### Tárolás

---

A projektort száraz helyiségben tárolja.

### Leselejtezés

---

A termék leselejtezésének helyes módjáról érdeklődjön a helyi önkormányzatnál, vagy a márkakereskedőnél. A terméket szétszerelés nélkül selejtezze le.

### Használati óvintézkedések

---

#### ■ A jó képminőség elérése

Egy szép kép nagyobb kontraszttal történő megtekintéséhez elő kell készíteni a környezetet. Annak érdekében, hogy a külső fény, vagy a beltéri lámpák fénye ne érje a vetítővásznat, húzza el az ablakon lévő függönyöket, vagy sötétítőket és a vetítővászon közelében kapcsoljon le minden lámpát.

#### ■ Pusztá kézzel ne érjen hozzá a fénykibocsátó lencse felületéhez.

Ha a fénykibocsátó lencse felülete ujjlenyomatok, vagy egyéb miatt szennyezetté válik, akkor a készülék ezt felnagyítja és megjeleníti a vetítővásznon.

Ha nem használja a projektort, akkor helyezze fel a melléklet lencsevédőt az opcionális fénykibocsátó lencsére.

#### ■ DLP chip-pel

- A DLP chip-ek precíziós eszközök. Kérjük vegye figyelembe, hogy ritka esetekben egyes pixelek hiányozhatnak, vagy folyamatosan világíthatnak. Ez a jelenség nem hibás működésnek a jele.
- Ha egy nagy energiájú lézernyaláb a fénykibocsátó lencséjének felületére irányul, az a DLP chip-ek károsodását okozhatja.

#### ■ Üzemelés közben ne mozgassa a projektort, vagy ne tegye ki rázkódásnak, vagy ütődésnek.

Ez csökkentheti a beépített motor élettartamát.

#### ■ Fényforrás

A projektor fényforrása lézereket használ, melyek következő jellemzőkkel rendelkeznek.

- Az üzemi környezeti hőmérséklettől függően a fényforrás fényereje csökken.  
Minél magasabb a hőmérséklet, annál jobban csökken a fényforrás fényereje.
- A fényforrás fényereje a használat időtartama során csökken.  
Ha a fényerő jelentősen csökkent és a fényforrás nem világít, akkor kérje meg kereskedőjét, hogy tisztítsa meg a projektor belsejét és cserélje ki a fényforrás egységet.

#### ■ Számítógép és külső készülékek csatlakozói

Számítógéphez, vagy külső készülékhez történő csatlakoztatás esetén figyelmesen olvassa el a jelen kézikönyve tápkábelekre és árnyékolt kábelekre vonatkozó részeit.

## Tartozékok

Ellenőrizze, hogy projektorához megvannak-e a következő tartozékok. A < > jelekben lévő számok a tartozék cikkszámát jelzik.

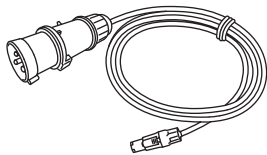
**Vezetékes/vezeték nélküli távirányító egység <1>**  
(N2QAYB001052 [N2QAYB001176])



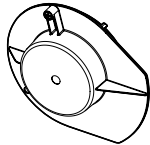
(Az N2QAYB001176 ugyan az a távirányítóegység mint az N2QAYB001052.)

**Tápkábel**

(DPJA1002ZA) <1>: ehhez: 200 V - 240 V



**Lencsenyílás borítása <1>**  
(1GE1RZ21K)

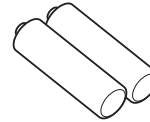


(A vásárláskor mellékelve van a termékhez)

**CD-ROM <1>**  
(1JK1RQ32KU)



**AA/R6 vagy AA/LR6 elem <2>**

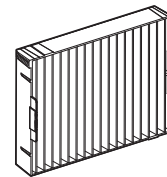


(A távirányítóhoz)

**Lencserögzítő csavar <1>**  
(XYN4+J18FJ)



**Csere szűrőegység <4>**  
(ET-EMF330)



## Figyelem

- A projektor kicsomagolása után szakszerűen selejtezze le a tápkábel kupakját és a csomagolóanyagot.
- A mellékelt tápkábelt csak a projektorhoz használja, más készülékekhez ne.
- Hiányzó tartozékok esetén vegye fel a kapcsolatot kereskedőjével.
- Az apró alkatrészeket megfelelő módon, kisgyermekektől elzárva tárolja.

## Megjegyzés

- A vásárláskor a levegőszűrő egység mellékelve van a projektorhoz. Négy csere szűrőegységet (modellszám: ET-EMF330) talál mellékelve.
- Fenntartjuk a tartozékok modellszámának előzetes értesítés nélkül történő módosításának jogát.

## A mellékelt CD-ROM tartalma

A melléklet CD-ROM-on a következők találhatóak.

Útmutatások/lista (PDF)	Üzemeltetési útmutatások	
	Multi Monitoring & Control Software Üzemeltetési útmutatások	
	Logo Transfer Software Üzemeltetési útmutatások	
	List of Compatible Device Models	Ez azon projektorok listája melyek kompatibilisek a CD-ROM-on lévő szoftverrel, a lista a korlátozásokat is tartalmazza.
Szoftver	Multi Monitoring & Control Software (Windows)	Ez a szoftver lehetővé teszi több LAN hálózatra kapcsolt megjelenítőegység (projektor, vagy sík képernyő) ellenőrzését és vezérlését.
	Logo Transfer Software (Windows)	A szoftver lehetővé teszi vállalati logók és egyéb eredeti képek átvitelét és a projektor indításakor történő megjelenítését.

## Megjegyzés

- A síkképernyőköz tartozó „List of Compatible Device Models” mely kompatibilis ezzel: „Multi Monitoring & Control Software” a Panasonic honlapjáról tölthető le (<https://panasonic.net/cns/prodisplays/>).

## Opcionális tartozékok

Opcionális tartozékok (terméknév)		Modellszám
Fénykibocsátó lencse	Zoom lencse	ET-D75LE6, ET-D75LE8, ET-D75LE10, ET-D75LE20, ET-D75LE30, ET-D75LE40
	Rögzített fókuszú lencse	ET-D75LE50, ET-D75LE95
Léptetőmotor-készlet		ET-D75MKS10
Rögzített lencse csatlakozó		ET-PLF10
Interfész panel	Interfész panel HDMI 2 bemenethez	ET-MDNHM10
	Interfész panel DVI-D 2 bemenethez	ET-MDNDV10
	3G-SDI kapocstábla audióval	TY-TBN03G
	Interfész panel 12G-SDI	ET-MDN12G10
Csere szűrőegység		ET-EMF330
Hosszú élettartamú szűrőegység		ET-EMFU330
Füstszűrő		ET-SFR330
Előzetes figyelmeztetés szoftver (Alap licenc/3-éves licenc)		ET-SWA100 sorozat*1
Frissítési készlet		ET-UK20
Automata képernyő beállító frissítési készlet		ET-CUK10
Automata képernyő beállító frissítési készlet (PC)		ET-CUK10P
Digitális interfész doboz		ET-YFB100G
DIGITAL LINK kapcsoló		ET-YFB200G

\*1 A modellszám utótagja a licenc típusának megfelelően változik.

## Megjegyzés

- Rögzített fókuszú lencsék (modellszám: ET-D75LE90) (a terméket már nem gyártjuk) is használhatók. A fókusz minőségét tekintve, a [PROJECTOR SETUP] menü → [LIGHT OUTPUT] 77,0 %-ra, vagy ennél alacsonyabb értékre történő beállításával használja. Amikor a [LIGHT OUTPUT] 77,0 %-ra van beállítva, a fényerő 20 000 lm (körülbelül).
- A léptetőmotor készlet (modellszám: ET-D75MKS10) a zoom lencsébe beszerelt szabványos DC motor helyettesítésére szolgáló termék (modellszám: ET-D75LE6, ET-D75LE8, ET-D75LE10, ET-D75LE20, ET-D75LE30, ET-D75LE40) a léptetőmotor egységgel. A zoom lencse motor cseréjének leírását a léptetőmotor készlet üzemeltetési útmutatójában találhatja meg.
- A 3G-SDI kapocstábla audióval használata (modellszám: TY-TBN03G), a 3G-SDI kapocstábla audióval firmware verziója 2.00 vagy újabb kell hogy legyen. Ha Ön 2.00 verziónál régebbivel rendelkezik, akkor a verzió frissítése érdekében forduljon márkakereskedőjéhez.  
A firmware verzió ellenőrzésére vonatkozóan itt találhat információkat: „How to confirm the firmware version of the Interface Board (optional)” ebben: „Names and functions of the Interface Board (optional)” itt: „About your projector” (➔ Üzemeltetési útmutatások – Funkciókat bemutató kézikönyv).

- Ha a 4K kép szimultán bevitelét végzi (felbontás: 3 840 x 2 160 vagy 4 096 x 2 160) a következő használatával: Interfész panel HDMI 2 bemenethez (modellszám: ET-MDNHM10), szükséges, hogy a Interfész panel HDMI 2 bemenethez firmware verziója 2.00 vagy újabb legyen. Ha a verzió 2.00-nál régebbi, akkor a rendszer nem végzi el a szimultán műveletet, még akkor sem, ha beérkezik a megfelelő jel. A verzió frissítése érdekében forduljon márkakereskedőjéhez.  
A firmware verzió ellenőrzésére vonatkozóan itt találhat információkat: „How to confirm the firmware version of the Interface Board (optional)” ebben: „Names and functions of the Interface Board (optional)” itt: „About your projector” (➔ Üzemeltetési útmutatások – Funkciókat bemutató kézikönyv).
- Az opcionális Frissítési készlet (modellszám: ET-UK20) használatával működő expanziós funkció nem használható miközben szimultán formátumban érkezik be videojel.
- A hosszú élettartamú szűrőegység (modellszám: ET-EMFU330) felszerelésére vonatkozóan itt találhat információkat: „Attaching the Long Life Filter Unit (optional)” (➔ Üzemeltetési útmutatások – Funkciókat bemutató kézikönyv).
- A füstszűrő (modellszám: ET-SFR330) felszerelésére vonatkozóan itt találhat információkat: „Attaching the Smoke Cut Filter Unit (optional)” (➔ Üzemeltetési útmutatások – Funkciókat bemutató kézikönyv).
- Fenntartjuk az opcionális tartozékok modellszámának előzetes értesítés nélkül történő módosításának jogát.
- A jelen dokumentumban felsorolt opcionális tartozékok megfelelnek a 2017 decemberi állapotnak. Az opcionális tartozékokat előzetes értesítés nélkül bővíthetjük, vagy módosíthatjuk.  
A legfrissebb információk érdekében látogasson el a Panasonic honlapjára (<https://panasonic.net/cns/projector/>).

## A fénykibocsátó lencse felhelyezése/eltávolítása (opcionális)

---

A fénykibocsátó lencse cseréje, vagy eltávolítása előtt állítsa a fénykibocsátó lencsét kiindulási helyzetbe.

A fénykibocsátó lencse kiindulási helyzetbe való állításával kapcsolatosan további információkat itt találhat: „Moving the projection lens to the home position”, ebben: „Projecting” (➔ Üzemeltetési útmutatások – Funkciókat bemutató kézikönyv).

A fénykibocsátó lencse felhelyezésének/eltávolításának lépéseit itt találhatja meg: „Attaching/removing the projection lens (optional)” (➔ Üzemeltetési útmutatások – Funkciókat bemutató kézikönyv).

### Megjegyzés

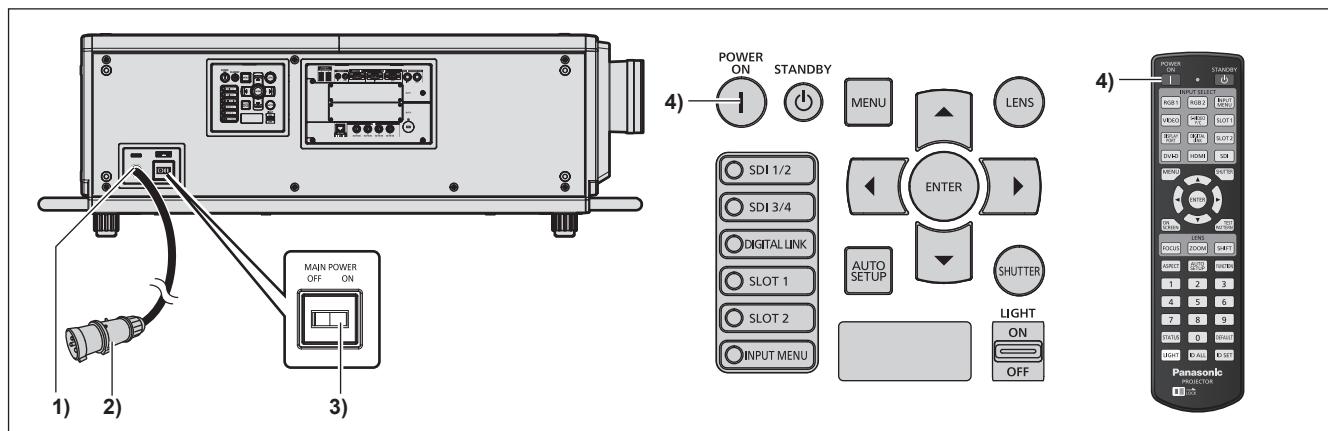
---

- A lencse kezelésére vonatkozó óvintézkedések a rögzített fókuszú lencse (modellszám: ET-D75LE95, ET-D75LE90) esetében eltérőek. Részletes információkat itt találhat: Üzemeltetési útmutatások, ET-D75LE95 vagy ET-D75LE90.

# A projektor be/ki kapcsolása

## A projektor bekapcsolása

A projektor bekapcsolása előtt helyezze fel a fénykibocsátó lencsét.  
Először vegye le a lencsevédőt.



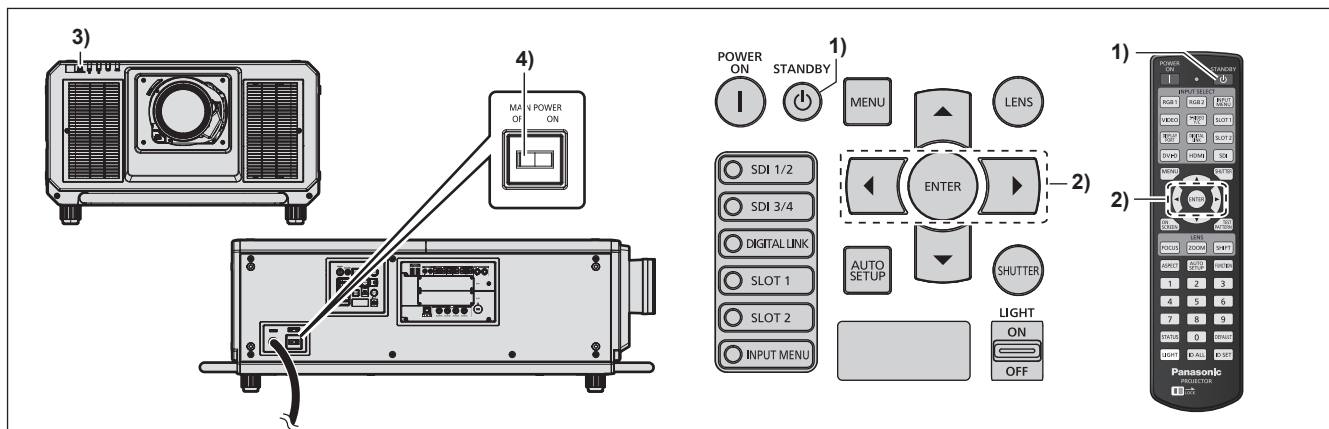
- 1) Csatlakoztassa a tápkábelt a projektorhoz.
- 2) Csatlakoztassa a tápkábelt egy hálózati aljzathoz.
- 3) A bekapcsoláshoz nyomja meg az <ON> részt a <MAIN POWER> kapcsolón.
  - A <ON (G)/STANDBY (R)> tápellátásjelző pirosan világít és a projektor készenléti módba kapcsol.
- 4) Nyomja meg a bekapcsolás <|> gombot.
  - A <ON (G)/STANDBY (R)> tápellátásjelző zölden világít és hamarosan megjelenik a kép a vetítővászonon.

\* Részletes információkat a melléklet CD-ROM „Üzemeltetési útmutatások – Funkciókat bemutató kézikönyv” részében találhat.

### Figyelem

- A projektor elindítása előtt mindig vegye le a lencsevédőt. Ha folyamatosan felhelyezett lencsevédővel használja a projektort, akkor a lencsevédő felforrósodhat és tűz keletkezhet.

## A projektor kikapcsolása



**1) Nyomja meg a készülét <⏻> gombot.**

- Megjelenik a [POWER OFF(STANDBY)] visszaigazoló képernyő.

**2) Nyomja meg a ◀▶ elemet az [OK] kiválasztásához, és nyomja meg a <ENTER> gombot.**

(Vagy nyomja meg ismét a készülét <⏻> gombot.)

- A kép kivetítése leáll és a projektor testén lévő <ON (G)/STANDBY (R)> tápellátásjelző narancsszínűen világít. (A ventilátor továbbra is üzemel.)

**3) Várjon pár másodpercet, amíg a projektor testén lévő <ON (G)/STANDBY (R)> tápellátásjelző piros színűre nem vált (a ventilátor leáll).**

**4) A kikapcsoláshoz nyomja meg az <OFF> részt a <MAIN POWER> kapcsolón.**

\* Részletes információkat a melléklet CD-ROM „Üzemeltetési útmutatások – Funkciókat bemutató kézikönyv” részében találhat.

### Figyelem

- A projektor kikapcsolásakor tartsa be a leírt műveleteket. Ennek elmulasztása károsíthatja a belső komponenseket és hibás működéshez vezethet.

## Tájékoztatás felhasználók számára az elhasznált eszközök, elemek és akkumulátorok begyűjtéséről és ártalmatlanításáról.

**Csak az Európai Unió és olyan országok részére, amelyek begyűjtő rendszerekkel rendelkeznek**



A termékeken, a csomagoláson és/vagy a kísérő dokumentumokon szereplő szimbólumok azt jelentik, hogy az elhasznált elektromos és elektronikus termékeket, elemeket és akkumulátorokat tilos az általános háztartási hulladékkal keverni.

Az elhasznált eszközök, elemek és akkumulátorok megfelelő kezelése, hasznosítása és újrafelhasználása céljából, kérjük, hogy a helyi törvényeknek megfelelően juttassa el azokat a kijelölt gyűjtőhelyekre.

E termékek, elemek és akkumulátorok előírás szerű ártalmatlanításával Ön hozzájárul az értékes erőforrások megővéséhez, és megakadályozza az emberi egészség és a környezet károsodását.

Amennyiben a begyűjtéssel és újrafelhasználással kapcsolatban további kérdése lenne, kérjük, érdeklődjön a helyi önkormányzatnál.

E hulladékok szabálytalan elhelyezését a nemzeti jogszabályok büntethetik.



**Megjegyzés a százelem- és akkumulátor-szimbólummal kapcsolatban (alsó szimbólumpélda)**

Ezek a szimbólumok kémiai szimbólummal együtt alkalmazhatók. Ebben az esetben teljesíti az EU irányelvnek vegyi anyagra vonatkozó követelményét.

### Hulladékkezelési tájékoztató az Európai Unión kívüli egyéb országokban

Ezek a szimbólumok csak az Európai Unióban érvényesek.

Ha meg kíván szabadulni a termékektől, kérjük, lépjen kapcsolatba a helyi hatóságokkal vagy a kereskedővel, és kérdezze meg őket a hulladék elhelyezés megfelelő módjáról.

---

# Panasonic Corporation

Web Site : <https://panasonic.net/cns/projector/>

© Panasonic Corporation 2017

M1216NN1127 -YI