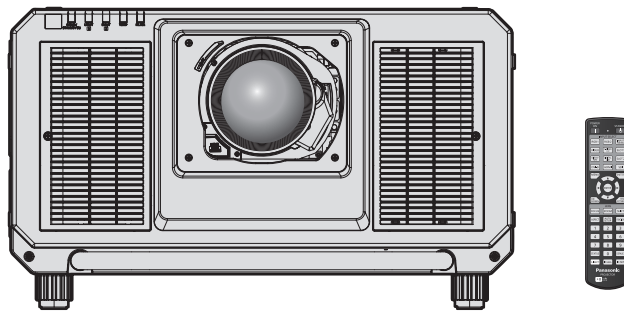


## Bruksanvisninger Grunnleggende veiledning

DLP™-projektor **Kommersielt bruk**

Modellnr. **PT-RQ32K**



Projektorlinsen selges separat.

### Les før bruk

Bruksanvisningene for denne projektoren inkluderer "Bruksanvisninger - Grunnleggende veiledning" (dette dokumentet) og "Bruksanvisninger – Driftshåndbok" (PDF).

Denne håndboken er et utdrag av "Bruksanvisninger – Driftshåndbok". For mer informasjon, se "Bruksanvisninger – Driftshåndbok" (PDF) på medfølgende CD-rom.

- Kun "Bruksanvisninger – Grunnleggende veiledning" (dette dokumentet) leveres på ditt språk. For detaljer, les "Bruksanvisninger – Driftshåndbok" (PDF) på andre språk.

Takk for at du kjøpte dette Panasonic-produktet.

- Les instruksjonene nøye før du bruker dette produktet, og ta vare på denne håndboken for fremtidig bruk.
- Før du bruker dette produktet, må du lese "Les dette først!" (➔ sidene 3 til 8).



**4K** \*  
PROFESSIONAL

\* Oppløsningen er 5 120 x 3 200 punkter  
(QUAD PIXEL DRIVE: ON)



# Innhold

---

<b>Les dette først!</b> .....	<b>3</b>
-------------------------------	----------

## **Klargjøring**

<b>Forholdsregler for bruk</b> .....	<b>11</b>
Forholdsregler under transport .....	11
Forholdsregler under installasjon .....	11
Forholdsregler ved oppsett av projektoren .....	12
Sikkerhet .....	15
Oppbevaring .....	16
Avhending .....	16
Forholdsregler for bruk .....	16
Tilbehør .....	17
Ekstratilbehør .....	18

## **Kom i gang**

<b>Feste/fjerne projeksjonslinsen (valgfritt)</b> .....	<b>20</b>
---	-----------

## **Grunnleggende bruk**

<b>Slå på/av projektoren</b> .....	<b>21</b>
Slå på projektoren .....	21
Slå av projektoren .....	22

## Les dette først!

**ADVARSEL:** APPARATET MÅ TILKOPLES JORDET STIKKONTAKT.

**ADVARSEL:** For å forhindre skade som kan føre til brann eller støffare, må ikke dette apparatet utsettes for regn eller fuktighet.  
Denne enheten er ikke beregnet for bruk i det direkte synsfeltet på arbeidsplasser med visuell visning. For å unngå ubeleilige refleksjoner på arbeidsplasser med visuell visning, må ikke denne enheten plasseres i det direkte synsfeltet.  
Utstyret er ikke beregnet for bruk på en video-arbeidsstasjon i samsvar-BildscharbV.

Lydtrykk-nivået ved operatørposisjonen er lik eller mindre enn 70 dB (A) i henhold til ISO 7779.

**ADVARSEL:**

1. Dra støpselet ut fra hoveduttaket når enheten ikke er i bruk i en lang periode.
2. For å forhindre elektrisk støt, må ikke dekselet fjernes. Inneholder ingen ekstradelere for brukeren. Overlat service til kvalifisert servicepersonell.
3. Jordingspinnen må ikke fjernes fra hovedstøpselet. Dette apparatet er utstyrt med et tretannet jordet hovedstøpsel. Dette støpselet vil kun passe i et jordet hoveduttak. Dette er en sikkerhetsforordning. Hvis du ikke greier å sette støpselet inn i hoveduttaket, kontakt en elektriker. Ikke omgå formålet med jordingspluggen.

**ADVARSEL:**

Dette utstyret er i samsvar med klasse A av CISPR32.  
Dette utstyret kan skape radioforstyrrelser i et hjemmemiljø.

**FORSIKTIG:** For å sikre kontinuerlig samsvar, må vedlagte installeringsinstruksjoner følges. Dette inkluderer bruk av medfølgende strømledning og pansrede grensesnittkabler ved tilkobling til datamaskin eller ytre enheter. I tillegg kan alle uautoriserte endringer eller modifikasjoner for dette utstyret annullere brukerens rett til å bruke denne enheten.

Dette er en enhet for bildeprojisering til en skjerm, osv., og er ikke beregnet på bruk som innendørs belysning i et hjemmemiljø.

Direktiv 2009/125/EC

**ADVARSEL:** FARE FOR ELEKTRISK STØT. IKKE ÅPNE



Angitt på projektoren



Det blinkende pilsymbol-lyset inne i en likesidet trekant, er for å varsle brukeren om uisolert "farlig spenning" inne i produktets kabinett som kan være sterk nok til å utgjøre en fare for elektrisk støt for personer.



Utropstegnet inne i en likesidet trekant er for å varsle brukeren om viktige vedlikeholds (service) -instruksjoner i litteraturen som følger med produktet.

## Les dette først!

**ADVARSEL:** Ikke se på lyset fra linsen mens projektoren er i bruk.



Angitt på projektoren

## Varsel om laser

Denne projektoren er det klasse 1-produktet som samsvarer med IEC/EN 60825-1:2014.



**FORSIKTIG:** Bruk av kontroller eller justeringer eller gjennomføring av prosedyrer utover enn de som er angitt heri kan medføre eksponering for farlig stråling.

## Importørens navn og adresse i EU

Panasonic Marketing Europe GmbH

Panasonic Testing Centre

Winsbergring 15, 22525 Hamburg, Germany

## ADVARSEL:

### ■ STRØM

**Vegguttaket eller strømbryteren skal være installert i nærheten av utstyret, og skal være lett tilgjengelig når det oppstår et problem. Hvis følgende problemer oppstår, slå av strømforsyningen umiddelbart.**

Fortsatt bruk av projektoren i disse situasjonene vil føre til brann eller elektrisk støt, eller vil forårsake visningsvansker.

- Hvis fremmedlegemer eller vann kommer inn i projektoren, må du slå av strømtilførselen.
- Hvis du mister projektoren eller kabinettet er ødelagt, må du slå av strømforsyningen.
- Hvis du merker røyk, rar lukt eller støy fra projektoren, må du slå av strømforsyningen.

Kontakt et godkjent servicesenter for reparasjon, og prøv ikke å reparere projektoren selv.

**Ikke rør projektoren eller kablen under tordenvær.**

Det kan føre til elektrisk støt.

**Ikke gjør noe som kan skade strømledningen, strømstøpselet eller strømkontakten.**

Hvis strømledningen brukes når den er skadet, kan det føre til elektrisk støt, kortslutning eller brann.

- Ikke skad strømledningen, modifier den, demonter den, plasser den i nærheten av varme gjenstander, bøy den kraftig, vri den, dra i den, plasser tunge gjenstander oppå den eller kveil den sammen i en bunt.

Rådfør deg med et godkjent servicesenter for alle eventuelle reparasjoner på strømledningen, strømstøpselet eller strømkontakten.

**Ikke bruk noe annet enn den medfølgende strømledningen.**

Dersom dette ikke etterfølges, vil det føre til elektrisk støt eller brann. Merk at hvis du ikke bruker den medfølgende strømledningen for å jorde enheten på siden av uttaket, kan dette føre til elektrisk støt.

**Sett strømstøpselet helt inn i vegguttaket.**

Hvis støpselet ikke er riktig satt inn, vil det føre til elektrisk støt eller overoppheting.

- Ikke bruk støpsler som er skadet eller vegguttak som løsner fra veggen.

**Fest strømkontakten (projektorsiden) helt til <AC IN>-terminalen.**

En strømkontakt som ikke er helt festet, kan føre til brann fra elektrisk støt eller varmegenerering.

**Ikke håndter strømstøpselet og strømkontakten med våte hender.**

Dersom dette ikke etterfølges, vil det føre til elektrisk støt.

**Bruk et uttak som støtter 30 A uavhengig når du bruker projektoren med 200 V til 240 V vekselstrøm.**

**Bruk et uttak som støtter 15 A uavhengig når du bruker projektoren med 100 V til 120 V vekselstrøm.**

Bruk av et uttak med en annen enhet kan føre til brann på grunn av varmegenerering.

**Ikke overbelast vegguttaket.**

Hvis strømforsyningen er overbelastet (f.eks. ved bruk av for mange adaptere) kan den bli overopphetet, og det kan føre til brann.

**Rengjør strømstøpselet regelmessig slik at den ikke blir dekket av støv.**

Dersom dette ikke etterfølges, kan det føre til brann.

- Hvis det bygges opp støv på strømstøpselet, kan det føre til fuktighet som kan skade isoleringen.
- Hvis projektoren skal stå ubrukt i en lengre periode, dra ut strømstøpselet fra vegguttaket.

Dra ut strømstøpselet fra vegguttaket regelmessig og tørk av den med en tørr klut.

### ■ OM BRUK/INSTALLERING

**Ikke plasser projektoren på myke materialer, som for eksempel tepper eller svampmatter.**

Dette vil føre til at projektoren blir overopphetet, som kan føre til forbrenninger, brann eller skade på projektoren.

**Ikke sett opp projektoren på fuktige eller støvete steder, eller på steder hvor projektoren kan komme i kontakt med fet røyk eller damp.**

Bruk av projektoren under slike forhold kan føre til brann, elektrisk støt eller nedbryting av komponenter. Olje kan deformere platen, og projektoren kan falle ned hvis den er montert i taket.

**Ikke installer denne projektoren på et sted som ikke er sterkt nok til å bære projektorens fulle vekt, eller på en skjev og ustabil overflate.**

Dersom dette ikke etterleves, kan det føre til at projektoren faller ned eller velter over projektoren, og føre til alvorlig skade eller personskade.

**Ikke dekk til luftinntaket/utgangsåpningene eller plasser noe innen 500 mm (19-11/16") fra dem.**

Dette vil føre til at projektoren blir overopphetet, som kan føre til brann eller skade på projektoren.

- Ikke plasser projektoren på trange, dårlig ventilerte steder.
- Ikke plasser projektoren på tøy eller papir, da disse materialene kan bli dratt inn i luftinntaksåpningen.

## **ADVARSEL:**

**Ikke se på, eller hold huden foran lyset fra linsen mens projektoren er i bruk.**

**Ikke angi lysfluks med bruk av en optisk enhet (som lupe eller speil).**

Dette kan føre til forbrenninger eller synsskade.

- Det sendes ut et kraftig lys fra projektorlinsen. Ikke se rett på, eller hold hendene foran dette lyset.
- Pass særlig på at små barn ikke ser inn i linsen. Trykk også på Av-knappen og slå av hovedstrømmen når du er borte fra projektoren.

**Ikke projiser et bilde mens linsedekselet på beskyttelseslinsen (valgfri) er på.**

Dette kan føre til brann.

**Prøv aldri å omforme eller demontere projektoren.**

Høye spenninger kan føre til brann eller elektrisk støt.

- For alle inspeksjoner, justeringer eller reparasjoner, må du kontakte et godkjent servicesenter.

**Ikke berør topp-overflaten av projektoren under bruk.**

Dette kan gi brannskader, da topp-overflaten er varm når den er i bruk og en tid etter bruk.

**Ikke la metallgjenstander, lett antenkelige gjenstander eller væske komme inn i projektoren. Ikke la projektoren bli våt.**

Dette kan føre til kortslutning eller overoppheting og føre til brann, elektrisk støt eller funksjonsfeil på projektoren.

- Ikke plasser beholdere med væske eller metallobjekter i nærheten av projektoren.
- Hvis det kommer væske inn i projektoren, må du rådføre deg med forhandleren.
- Særlig oppmerksomhet må utvises i forhold til barn.

**Installeringsarbeid som for eksempel takmontering av projektoren skal kun utføres av en kvalifisert tekniker.**

Hvis installeringen ikke utføres og sikres riktig, kan det føre til personskade eller ulykker, som for eksempel elektrisk støt.

## **■ TILBEHØR**

**Ikke bruk eller håndter batteriene på uriktig måte, og referer til følgende.**

Dersom dette ikke etterfølges, vil det føre til at batteriene får forbrenninger, overopphetes, eksploderer eller tar fyr.

- Ikke bruk uspesifiserte batterier.
- Ikke spenningsett tørrelement-batteriene.
- Ikke demonter tørrelement-batteriene.
- Ikke varm opp batteriene eller plasser dem i vann eller ild.
- Ikke la terminalene + og – på batteriene komme i kontakt med metallgjenstander som for eksempel halskjeder eller hårnåler.
- Ikke oppbevar eller transporter batterier sammen med metallgjenstander.
- Oppbevar batteriene i en plastpose og hold dem borte fra metallgjenstander.
- Sørg for at polene (+ og –) står riktig ved innsetting av batteriene.
- Ikke bruk et nytt batteri sammen med et gammelt batteri eller bland ulike typer batterier.
- Ikke bruk batterier hvor det ytterste laget er skrelt av eller fjernet.

**Hvis det lekker batterivæske, ikke berør den med hendene, og om nødvendig, ta følgende forholdsregler.**

- Batterivæske på huden eller klærne dine kan føre til betennelse i huden eller personskade. Skyll med rent vann og oppsøk legehjelp umiddelbart.
- Batterivæske som kommer i kontakt med øynene kan føre til synsskade. I dette tilfellet må du ikke gni deg i øynene. Skyll med rent vann og oppsøk legehjelp umiddelbart.

**Ikke la barn nå frem til festeskruen for linsen.**

Svelging av disse kan føre til fysisk skade.

- Hvis de svelges, oppsøk legehjelp umiddelbart.

**Fjern straks de tomme batteriene fra fjernkontrollen.**

- Hvis de blir værende i enheten, kan det føre til væskelekkasje, overoppheting eller at batteriene eksploderer.

## **FORSIKTIG:**

### **■ STRØM**

**Ved frakobling av strømledningen, sørg for å hold i strømstøpselet og strømkontakten.**

Hvis du drar i selve strømledningen, vil ledningen skades, og dette vil føre til brann, kortslutning eller kraftig elektrisk støt.

**Hvis du ikke skal bruke projektoren i en lengre periode, dra ut strømstøpselet fra vegguttaket.**

Dersom dette ikke blir gjort, kan det føre til brann eller elektrisk støt.

**Før utskiftning av projektorlinsen, sørg for å slå av strømmen og dra ut strømstøpselet fra vegguttaket.**

- Uventet projisering av lys kan skade øynene.
- Hvis projektorlinsen blir skiftet uten at strømstøpselet er dratt ut, kan det føre til elektrisk støt.

**Trekk ut støpselet fra stikkontakten før du monterer og demonterer grensesnittkortet (valgfri), utfører vedlikehold og erstatter enheten.**

Dersom dette ikke blir gjort, kan det føre til elektrisk støt.

**Ikke ta ut strømkontakten (projektorsiden) mens strømmen er på.**

Hvis du tar ut strømkontakten mens strømmen er på, kan det føre til brann på grunn av gnister.

### **■ OM BRUK/INSTALLERING**

**Ikke plasser tunge gjenstander oppå projektoren.**

Dersom dette ikke blir etterfulgt, vil det føre til at projektoren blir ubalansert og faller, som kan føre til skade eller personskade. Projektoren vil bli skadet eller deformert.

**Ikke legg vekten din på denne projektoren.**

Du kan falle eller projektoren kan knekke, og dette kan føre til personskade.

- Pass særlig på at små barn ikke står eller sitter på projektoren.

**Ikke plasser projektoren på ekstremt varme steder.**

Dersom dette gjøres, vil det ytre huset eller de indre komponentene forringes, eller det kan oppstå brann.

- Vær særlig forsiktig på steder eksponert for direkte sollys eller i nærheten av ovner.

**Ikke plasser hendene i åpningene ved siden av den optiske linsen ved utskiftning av linsen.**

Dersom dette ikke etterfølges, kan det føre til personskade.

**Ikke installer projektoren på et sted med saltforurensning eller etsende gass.**

Dette kan føre til fall på grunn av korrosjon. Det kan også føre til feilfunksjon.

**Ikke stå foran linsen mens projektoren er i bruk.**

Dette kan føre til skade og forbrenninger på klær.

- Det sendes ut et kraftig lys fra projektorlinsen.

**Ikke plasser gjenstander foran linsen mens projektoren er i bruk.**

Dette kan føre til brann, skade på en gjenstand eller feilfunksjon av projektoren.

- Det sendes ut et kraftig lys fra projektorlinsen.

**Projektoren må bæres eller installeres av fire eller flere personer.**

Dersom dette ikke gjøres, kan det føre til fallulykker.

**Koble alltid fra alle kabler før flytting av projektoren.**

Flytting av projektoren mens kablene er festet, kan skade kablene, som vil føre til brann eller elektriske støt.

## FORSIKTIG:

### ■ TILBEHØR

**Hvis du ikke skal bruke projektoren i en lengre periode, ta batteriene ut av fjernkontrollen.**

Dersom dette ikke etterfølges, vil det føre til at batteriene lekker, overopphetes, tar fyr eller eksploderer, som kan føre til brann eller forurensning av det omkringliggende området.

### ■ VEDLIKEHOLD

**Ikke fest luftfilter-enheten når den er våt.**

Dette kan føre til elektrisk støt eller feilfunksjon.

- Etter at du har rengjort luftfilter-enhetene, tørk dem grundig før du fester dem igjen.

**Spør forhandleren din om rengjøring inne i projektoren for hver 20 000 timers bruk som en omtrentlig varighet.**

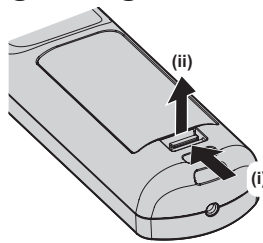
Fortsatt bruk når det finnes oppsamlet støv inne i projektoren kan føre til brann.

- For rengjøringsgebyr, spør forhandleren din.

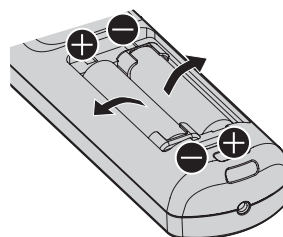
## Å ta ut batteriet

### Fjernkontroll-batteri

1. Trykk på guide og løft dekkelet.



2. Ta ut batteriene.





---

## ■ Slik kan du se Bruksanvisninger – Driftshåndbok

### 1) Åpne applikasjonsstarteren.

- Sett den medfølgende CD-ROM-en inn i CD-stasjonen. Applikasjonsstarteren åpner automatisk. Hvis applikasjonsstarteren ikke åpnes, dobbeltklikk “Launcher.exe” på CD-ROM-en. (Når den automatiske avspillingsskjermen vises, velg relevant plassering slik at “Launcher.exe” kjøres.)

### 2) Klikk [Projector Operating Instructions] i menyen, eller dobbeltklikk MANUALS → Index.pdf på CD-ROM-en.

- Listen over tilgjengelige språk vises.

### 3) Velg ønsket språk.

- “Bruksanvisninger – Driftshåndbok” (PDF) åpnes på ønsket språk.

## ■ Slik kan du se Bruksanvisninger til programvaren og List of Compatible Device Models

### 1) Åpne applikasjonsstarteren.

- Sett den medfølgende CD-ROM-en inn i CD-stasjonen. Applikasjonsstarteren åpner automatisk. Hvis applikasjonsstarteren ikke åpnes, dobbeltklikk “Launcher.exe” på CD-ROM-en. (Når den automatiske avspillingsskjermen vises, velg relevant plassering slik at “Launcher.exe” kjøres.)

### 2) I menyen, velg programvaren som du vil se, og klikk [Refer To Operating Instructions] eller [Refer To List of Compatible Device Models].

- “Bruksanvisninger” (PDF) eller “List of Compatible Device Models” (PDF) åpnes. (Kun engelsk)

## ■ Slik kan du installere programvaren

### 1) Åpne applikasjonsstarteren.

- Sett den medfølgende CD-ROM-en inn i CD-stasjonen. Applikasjonsstarteren åpner automatisk. Hvis applikasjonsstarteren ikke åpnes, dobbeltklikk “Launcher.exe” på CD-ROM-en. (Når den automatiske avspillingsskjermen vises, velg relevant plassering slik at “Launcher.exe” kjøres.)

### 2) Åpne installasjonsprogrammet.

- Velg programvaren som du vil installere, og klikk [Install].

### 3) Utfør installasjonen.

- Når installasjonsskjermen vises, følg anvisningene på skjermen for å installere programvaren. Se Bruksanvisninger til programvaren for mer informasjon. (Kun engelsk)

---

### Merknad

- Programvaren på den inkluderte CD-ROM-en kjører på Windows. For å installere “Multi Monitoring & Control Software”, kan det hende at du må installere Microsoft .NET Framework. Se Bruksanvisninger til programvaren for mer informasjon.
- På Mac, er kun visning av Bruksanvisninger mulig. “Bruksanvisninger – Driftshåndbok” (PDF) kan vises ved å dobbeltklikke MANUALS → Index.pdf på CD-ROM-en.
- For å bruke PDF-filen for en respektiv bruksanvisning, må Adobe® Reader® være installert. Andre PDF-fremvisere enn Adobe Reader støttes ikke.

---

## ■ Varemerker

- SOLID SHINE er et varemerke for Panasonic Corporation.
- Windows, Internet Explorer og Microsoft Edge er registrerte varemerker eller varemerker for Microsoft Corporation i USA og andre land.
- Mac, macOS og Safari er varemerker for Apple Inc., registrert i USA og andre land.
- PJLink™ er et registrert varemerke eller avventende varemerke i Japan, USA og andre land eller regioner.
- DLP og DLP-logoen er registrerte varemerker eller varemerker for Texas Instruments.
- Navnene HDMI og HDMI High-Definition Multimedia Interface, samt logoen HDMI er varemerker eller registrerte varemerker tilhørende HDMI Licensing Administrator, Inc. i USA og i andre land.
- RoomView og Crestron RoomView er registrerte varemerker for Crestron Electronics, Inc. Crestron Connected™ og Fusion RV er varemerker for Crestron Electronics, Inc.
- DisplayPort er et varemerke eller registrert varemerke for Video Electronics Standards Association.
- Adobe, Adobe Flash Player og Adobe Reader er varemerker eller registrerte varemerker for Adobe Systems Inc. i USA og/eller andre land.
- Noen av skriftene brukt i skjermmenyen er Ricoh-punktgrafikkskrifter, som er produsert og solgt av Ricoh Company, Ltd.
- Alle andre navn, firmanavn og produktnavn nevnt i denne bruksanvisningen er varemerker eller registrerte varemerker for deres respektive eiere.  
Legg merke til at symbolene ® og ™ ikke er spesifisert i denne bruksanvisningen.

## ■ Illustrasjoner i denne bruksanvisningen

- Illustrasjoner av projektoren, skjermen og andre deler kan være forskjellige fra det faktiske produktet.
- Illustrasjoner av projektoren med strømledningen tilkoblet er kun eksempler. Fasongen på de inkluderte strømledningene varierer avhengig av landet hvor du kjøpte produktet.

## ■ Referansesider

- Referansesider i denne bruksanvisningen er indikert som (➡ side 00).
- Referanser til PDF-bruksanvisningen på den inkluderte CD-ROM-en er indikert med titler som "XXXX" (➡ Bruksanvisninger – Driftshåndbok).  
I denne bruksanvisningen er referanser til Bruksanvisninger – Driftshåndbok indikert med titlene i den engelske versjonen.

## ■ Begrep

- I denne bruksanvisningen, henvises "Trådløs/kablet fjernkontrollenhet"-tilbehøret til som "fjernkontroll".

# Forholdsregler for bruk

## Forholdsregler under transport

- Transporter projektoren med fire eller flere personer. Manglende evne til å gjøre dette kan føre til at projektoren faller ned, noe som kan skade eller deformere projektoren eller forårsake personskade.
- Ved transport av projektoren, hold den på en trygg måte etter håndtakene på front- og baksiden og unngå store vibrasjoner og støt. Hvis dette ikke overholdes, kan det føre til skade på interne komponenter.
- Ikke transporter projektoren med de justerbare føttene forlenget. Dette kan i så fall skade de justerbare føttene.

## Forholdsregler under installasjon

### ■ Ikke sett opp projektoren utendørs.

Projektoren er kun designet for bruk innendørs.

### ■ Ikke sett opp projektoren på følgende steder.

- Steder hvor vibrasjon og støt kan oppstå som i en bil eller et kjøretøy. Dette kan forårsake skade på interne deler eller feilfunksjon.
- Et sted nært havet eller hvor etsende gasser kan oppstå. Projektoren kan falle ned på grunn av korrosjon. Manglende evne til å gjøre dette kan forkorte delenes levetid og gi feilfunksjoner.
- Nær utløpet til et klimaanlegg. Avhengig av bruksforholdene kan skjermen i sjeldne tilfeller variere på grunn av oppvarmet luft fra luftutløpet eller varm eller nedkjølt luft. Sørg for at utløpet fra projektoren eller annet utstyr, eller luften fra klimaanlegget ikke blåser mot fronten på projektoren.
- Steder med skarpe temperatursvingninger som nær lys (studiolamper). Dette kan forkorte lyskildens levetid, eller føre til deformering av projektoren på grunn av varme, som kan forårsake feilfunksjoner. Følg projektorens driftsmiljøtemperatur.
- Nær høyspenningslinjer eller nær motorer. Dette kan forstyrre med driften av projektoren.
- Steder hvor det er høyeffekts laserutstyr. Hvis en laserstråle rettes mot projeksjonslinsens overflate kan dette skade DLP-brikkesettene.

### ■ Be om råd fra en kvalifisert tekniker eller forhandleren din når det gjelder installasjonsarbeid, som å montere projektoren i taket, inkludert installasjonsarbeid med bruk av øyebolter.

For å sikre projektorlytelse og sikkerhet, må du be om råd fra en kvalifisert tekniker eller forhandleren din når du installerer projektoren ved bruk av en annen metode enn installasjon på gulvet, eller når du installerer projektoren på et høyt sted.

### ■ Be en kvalifisert tekniker eller forhandleren om å installere kabelopplegget for DIGITAL LINK-tilkobling.

Bilde og lyd kan forstyrres hvis kabelsendingsegenskaper ikke kan oppnås på grunn av utilstrekkelig installasjon.

### ■ Projektoren fungerer kanskje ikke riktig på grunn av sterke radiobølger fra kringkastingsstasjonen eller radioen.

Hvis det er et anlegg eller utstyr som sender ut sterke radiobølger nært installasjonsstedet, installerer du projektoren ved en tilstrekkelig avstand fra kilden av radiobølgene. Du kan også pakke inn LAN-kabelen som er tilkoblet <DIGITAL LINK/LAN>-terminalen med en bit folie eller et metallrør som er jordet i begge ender.

### ■ Fokusjustering

Projeksjonslinsen med høy klarhet er termisk påvirket av lyset fra lyskilden, som gjør fokuset ustabil i perioden like etter at strømmen er slått på.

Det anbefales å utføre fokusjusteringen etter at fokustestmønsteret har blitt vist i 30 minutter. For detaljer om testmønsteret: Se "[TEST PATTERN] menu" (➔ Bruksanvisninger – Driftshåndbok).

■ Ikke installer projektoren i et høydenivå på 4 200 m (13 780') eller mer over havnivået.

■ Ikke bruk projektoren på et sted hvor romtemperaturen overstiger 45 °C (113 °F).

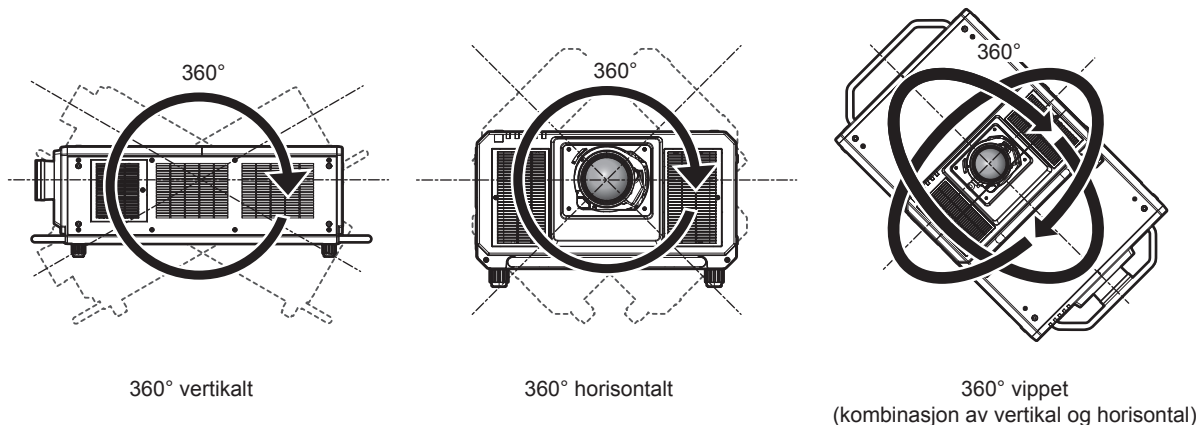
Bruk av projektoren på et sted hvor høydenivået er for høyt eller romtemperaturen er for høy, kan redusere delenes levetid eller føre til feilfunksjoner.

Den øvre grensen til bruksmiljøets temperatur er forskjellig, avhengig av høydenivået eller innstillingen i [PROJECTOR SETUP]-menyen → [OPERATION SETTING] → [OPERATING MODE].

Høydenivå over havet	Innstilling for [OPERATING MODE]	
	[HIGH], [NORMAL], [USER1], [USER2], [USER3]	[LONG LIFE1], [LONG LIFE2], [LONG LIFE3]
Høydenivå på 0 m (0') eller mer til lavere enn 1 400 m (4 593')	0 °C (32 °F) til 45 °C (113 °F)	0 °C (32 °F) til 40 °C (104 °F)
Høydenivå på 1 400 m (4 593') eller høyere til lavere enn 2 700 m (8 858')	0 °C (32 °F) til 40 °C (104 °F)	
Høydenivå på 2 700 m (8 858') eller høyere til lavere enn 4 200 m (13 780')		Projektoren kan ikke brukes.

Når Røykfilter brukes, bør temperaturen i bruksmiljøet være på mellom 0 °C (32 °F) og 40 °C (104 °F), uavhengig av [OPERATING MODE]-innstillingen. Den kan ikke brukes ved et høydenivå på 1 400 m (4 593') eller høyere over havnivået.

■ Projisering i 360° retning er mulig.



■ Den geometriske justeringen deaktiveres når man projiserer et bilde i simultant format.

Den geometriske justeringsfunksjonen kan ikke brukes når inngangen er et videosignal i simultant format. Når du installerer projektoren, må du følge instruksjonene nedenfor slik at det ikke oppstår forvrengning av det projiserte bildet.

- Bruk en flat skjerm.
- Installer projektoren slik at forsiden av projektoren er parallell med skjermen.
- Installer projektoren slik at bildet kan projiseres innenfor lensens område for skiftejustering.

## Forholdsregler ved oppsett av projektoren

- Installer projektoren på et sted eller med et stativ som tåler vekten. Posisjonen til det projiserte bildet kan bli forskjøvet hvis styrken ikke er tilstrekkelig.
- Bruk kun de justerbare føttene til gulvstående montering og for justering av vinkelen. Bruk til andre formål kan skade projektoren.
- De justerbare føttene kan fjernes hvis de ikke er nødvendige i installasjonen. Bruk derimot ikke skruehullene hvor de justerbare føttene ble fjernet for å feste projektoren på et feste.  
Du må heller ikke sette andre enn øyeboltene for installasjonsarbeidet inn i skruehullene til de justerbare føttene. Du må ikke sette de justerbare føttene som er fjernet inn i noen andre M10-skruehull.

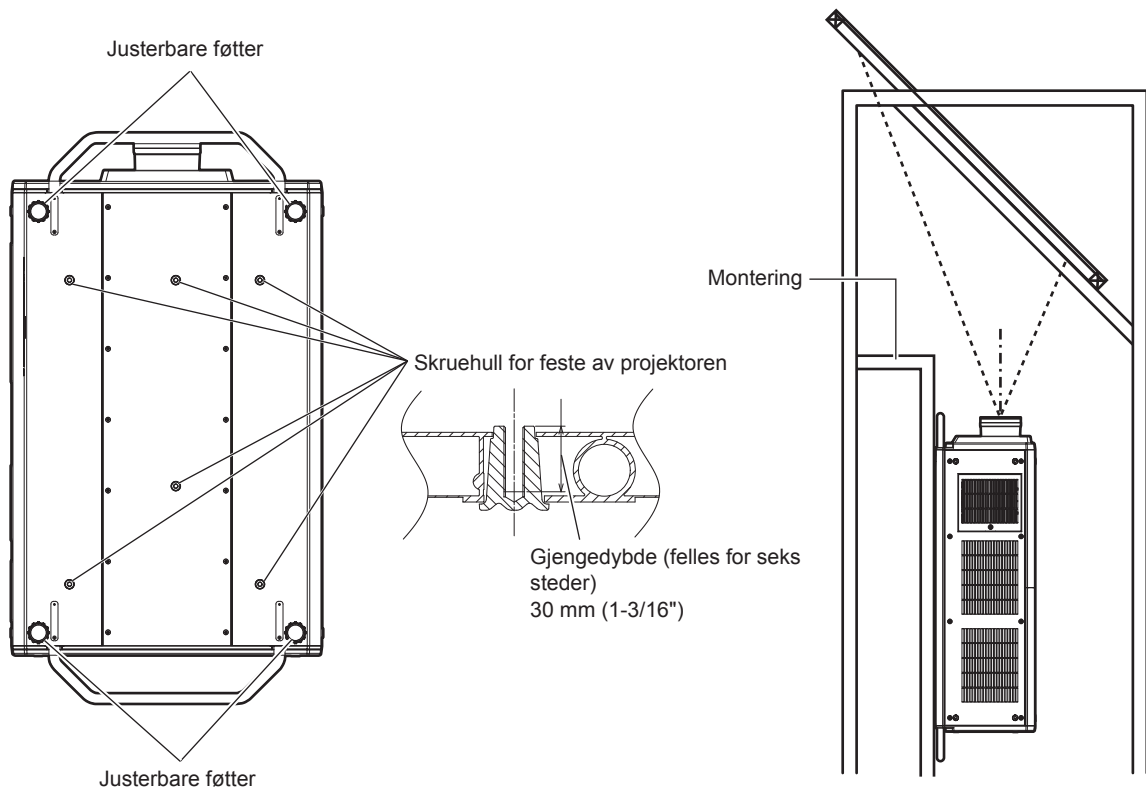
## Forholdsregler for bruk

- Du må ikke feste projektoren på et stativ med skruenhull for øyeboltene (fire steder på hver side) på oversiden, høyre og venstre side, og baksiden.
- Ved montering og bruk av projektoren med en annen metode enn gulvinstallasjon med de justerbare føttene, fjern de justerbare føttene (fire steder) og bruk de seks skruenhullene til å feste projektoren på et stativ (som vist i figuren).

Skruene som brukes for å feste projektoren, skal oppfylle standarden ISO 898-1 (kommersielt tilgjengelige skruer av karbonstål eller stållegering).

(Skruens diameter: M10, gjengelengde: 18 mm (23/32") eller mer, gjengedybde i projektoren: 30 mm (1-3/16"))

- Bruk en momentnøkkel eller unbrakonøkkel for å stramme skruene til sine spesifiserte tiltrekkingsmomenter. Ikke bruk elektriske skrutrekkere eller slagtrekkere.  
(Skruens tiltrekkingsmoment:  $20 \pm 1 \text{ N}\cdot\text{m}$ )

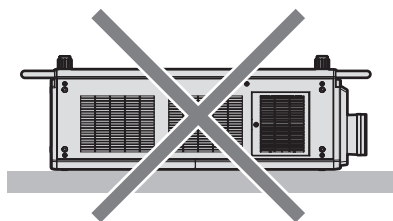
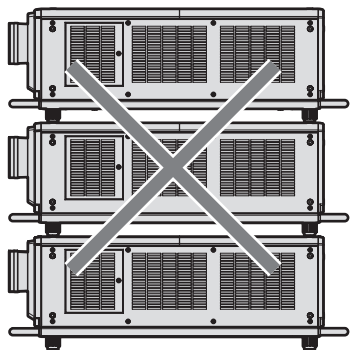


**Skruenhullenes posisjoner for feste av projektor og justerbare føtter**

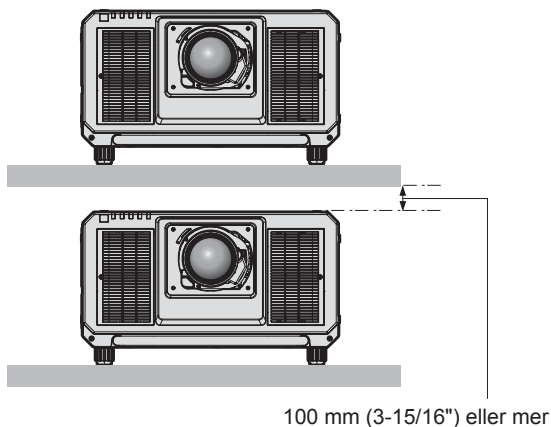
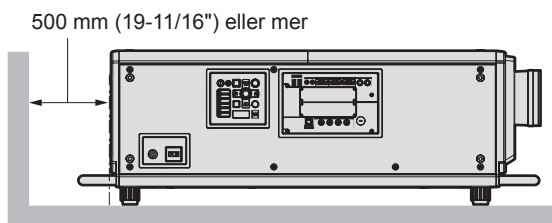
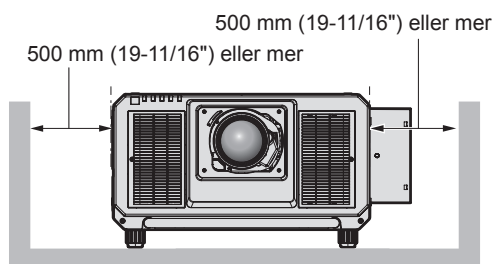
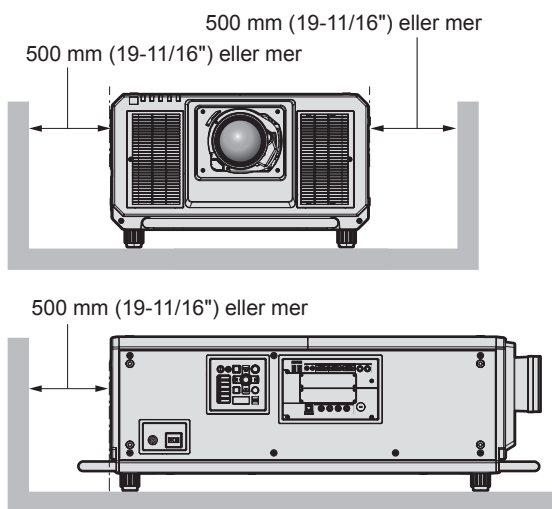
- Ikke stable tre eller flere projektorer.
- Ikke bruk projektoren mens du støtter den etter toppen.
- Ikke blokker ventilasjonsåpningene (inntak og utløp) på projektoren.

## Forholdsregler for bruk

- Forhindre at varm og kjølig luft fra klimaanlegget blåser direkte på ventilasjonsåpningene (inntak og utløp) på projektoren.



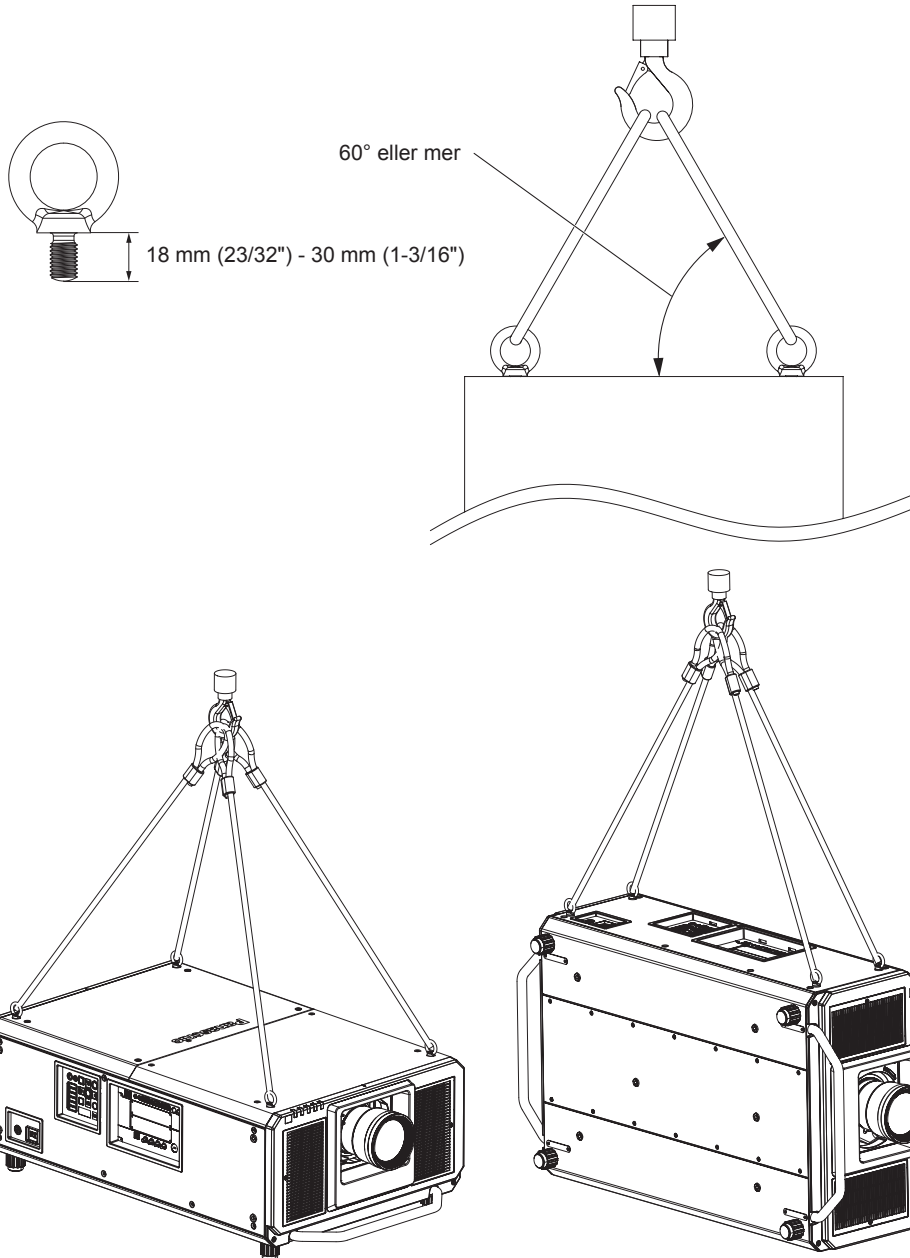
Når den valgfrie Filterenhet med lang levetid (modellnr.: ET-EMFU330) er festet



- Ikke installer projektoren på et innestengt sted.  
Ved installasjon av projektoren på et innestengt område skal luftkondisjonering eller ventilasjon gjøres separat. Utløpsvarme kan bygges opp når ventilasjonen ikke er tilstrekkelig, om utløser beskyttelseskreten til projektoren.
- Panasonic tar ikke ansvar for eventuelle skader på produktet forårsaket av et upassende valg av installasjonssted for projektoren, selv om produktets garantitid fremdeles ikke er utløpt.

### ■ Forholdsregler ved løftearbeid

- Øyeboltene skal kun brukes ved midlertidig løfting av projektoren, for eksempel ved dens installasjon.
- Du må bruke øyebolter av ISO 3266-standard (kommersielt tilgjengelige) for M10 hvor lengden under hodet er 18 mm (23/32") til 30 mm (1-3/16"). Bruk også deler av ISO-standard til andre komponenter for å løfte projektoren (ledninger, etc.).
- Løft projektoren med øyeboltene festet til fire steder på samme plan.
- Still inn løftevinkelen til 60° eller mer.



### Sikkerhet

Når du bruker dette produktet, ta sikkerhetstiltak mot følgende uhell.

- Personlig informasjon lekkes via dette produktet
- Uautorisert bruk av dette produktet av en ondsinnet tredjepart
- Forstyrrelse eller stopp av dette produktet av en ondsinnet tredjepart

Ta nødvendige forholdsregler.

- Gjør passordet så vanskelig å gjette som mulig.
- Endre passordet regelmessig. Et passord kan stilles inn i [SECURITY]-menyen → [SECURITY PASSWORD CHANGE].
- Panasonic Corporation eller deres datterselskaper vil aldri spørre deg direkte for passordet. Ikke oppgi passordet ditt hvis du blir spurt om det.
- Det tilkoblede nettverket må være beskyttet av en brannmur, osv.

- Angi et passord for webkontroll og begrens brukere som kan logge seg på. Et passord for webkontroll kan stilles på siden [Change password] på skjermbildet for webkontroll.

### Oppbevaring

---

Projektoren skal oppbevares i et tørt rom.

### Avhending

---

For å avhende produktet spør du lokale myndigheter eller forhandleren om korrekte avhendingsmetoder. Produktet skal avhendes uten demontering.

### Forholdsregler for bruk

---

#### ■ For å få en bra bildekvalitet

For å kunne se et vakkert bilde i høyere kontrast, gjør klar et passende miljø. Trekk for gardiner eller rullegardiner og slå av eventuelle lys nær skjermen for å forhindre at utvendig lys eller lys fra innendørslamper skinner på skjermen.

#### ■ Ikke ta på overflaten til projeksjonslinsen med hendene.

Hvis overflaten på projeksjonslinsen blir skitten på grunn av fingeravtrykk eller annet, blir dette forstørret og projisert på skjermen.

Fest det medfølgende linsedekslet på den ekstra projeksjonslinsen når du ikke bruker projektoren.

#### ■ DLP-brikkesett

- DLP-brikkesettene er nøye konstruert. Legg merke til at i sjeldne tilfeller kan piksler for høy presisjon mangle eller er alltid tent. Et slikt fenomen indikerer ikke feilfunksjon.
- Retting av en høyeffekts laserstråle på overflaten til projeksjonslinsen kan skade DLP-brikkesettene.

#### ■ Ikke flytt projektoren eller utsett den for vibrasjon eller støt under bruk.

Dette kan i så fall forkorte levetiden til den innebygde motoren.

#### ■ Lyskilde

Lyskilden til projektoren bruker lasere, og har følgende egenskaper.

- Avhengig av temperaturen i rommiljøet, vil luminansen til lyskilden reduseres. Jo høyere temperaturen blir, jo mer reduseres luminansen til lyskilden.
- Luminansen til lyskilden vil reduseres etter forbruksvarighet. Hvis lysstyrke er betydelig redusert og lyskilden ikke tennes, be forhandleren om å rengjøre inni projektoren eller skifte ut lyskildeenheten.

#### ■ Tilkoblinger til datamaskin og ekstern enhet

Ved tilkobling av en datamaskin eller ekstern enhet, les denne bruksanvisningen nøye angående bruk av strømledninger og skjermede kabler.



## Tilbehør

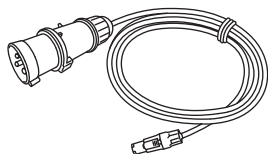
Sørg for at følgende tilbehør leveres med projektoren. Tallene omsluttet av < > viser antall tilbehør.

**Trådløs/kablet fjernkontrollenhet <1>**  
(N2QAYB001052 [N2QAYB001176])

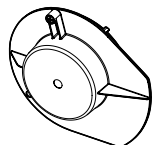


(N2QAYB001176 er den samme fjernkontrollenheten som N2QAYB001052.)

**Strømledning**  
(DPJA1002ZA) <1>: for 200 V - 240 V



**Linsehulldeksel <1>**  
(1GE1RZ21K)

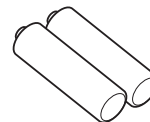


(Festet til produktet på kjøpstidspunktet)

**CD-ROM <1>**  
(1JK1RQ32KU)



**AA/R6 eller AA/LR6-batteri <2>**

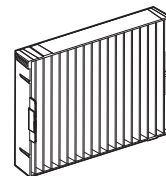


(For fjernkontrollenhet)

**Linsefesteskruer <1>**  
(XYN4+J18FJ)



**Reservefilter-enhet <4>**  
(ET-EMF330)



## Merk

- Etter utpakking av projektoren, kast hetten til strømledningen og emballasjen på riktig måte.
- Ikke bruk den medfølgende strømledningen til andre enheter enn denne projektoren.
- Ta kontakt med forhandleren for manglende tilbehør.
- Oppbevar små deler på riktig måte, og hold dem unna små barn.

## Merknad

- Luftfilterenheten er allerede festet til projektoren på kjøpstidspunktet. Fire reservefilter-enheter (modellnr.: ET-EMF330) medfølger.
- Modellnumrene til tilbehør kan endres uten forvarsel.

## Innhold på den inkluderte CD-ROM-en

Innholdet på den inkluderte CD-ROM-en er som følger.

Instruksjon/liste (PDF)	Bruksanvisninger	
	Multi Monitoring & Control Software Bruksanvisninger	
	Logo Transfer Software Bruksanvisninger	
	List of Compatible Device Models	Dette er en liste over projektorer som er kompatible med programvaren på CD-ROM-en og deres restriksjoner.
Programvare	Multi Monitoring & Control Software (Windows)	Denne programvaren lar deg overvåke og kontrollere flere displayer (projektor- eller flatpaneldisplay) som er tilkoblet LAN.
	Logo Transfer Software (Windows)	Denne programvaren lar deg overføre originalbilder, som firmalogoer som skal vises når projiseringen starter, til projektoren.

### Merknad

- “List of Compatible Device Models” for flatpaneldisplay som er kompatibel med “Multi Monitoring & Control Software”, kan lastes ned fra nettstedet til Panasonic (<https://panasonic.net/cns/prodisplays/>).

## Ekstratilbehør

Ekstratilbehør (produktnavn)		Modellnr.
Projeksjonslinse	Zoom-linse	ET-D75LE6, ET-D75LE8, ET-D75LE10, ET-D75LE20, ET-D75LE30, ET-D75LE40
	Fast fokus-linse	ET-D75LE50, ET-D75LE95
Stegmotor-sett		ET-D75MKS10
Festeutstyr for linse		ET-PLF10
Grensesnittkort	Grensesnittkort for HDMI 2-inngang	ET-MDNHM10
	Grensesnittkort for DVI-D 2-inngang	ET-MDNDV10
	3G-SDI-terminalkort med lyd	TY-TBN03G
	Grensesnittkort for 12G-SDI	ET-MDN12G10
Reservefilter-enhet		ET-EMF330
Filterenhet med lang levetid		ET-EMFU330
Røykfilter		ET-SFR330
Tidlig varsling-programvare (Grunnleggende lisens / 3-års lisens)		ET-SWA100-serien*1
Oppgraderingssett		ET-UK20
Oppgraderingssett for automatisk skjermjustering		ET-CUK10
Oppgraderingssett for automatisk skjermjustering (PC)		ET-CUK10P
Digitalt grensesnitt-boks		ET-YFB100G
DIGITAL LINK-svitsjebord		ET-YFB200G

\*1 Suffikset til modellnr. er forskjellig avhengig av lisenstypen.

### Merknad

- Fast fokus-linsen (modellnr.: ET-D75LE90) (ikke i produksjon lenger) kan også brukes. På grunn av fokus kvaliteten bør du stille inn [PROJECTOR SETUP]-menyen → [LIGHT OUTPUT] til 77,0 % eller mindre når du bruker denne linsen. Luminansen når [LIGHT OUTPUT] er satt til 77,0 %, er 20 000 lm (avrundet).
- Stegmotor-settet (modellnr.: ET-D75MKS10) er et produkt som erstatter den standard DC-motorenheten som er installert i zoom-linsen (modellnr.: ET-D75LE6, ET-D75LE8, ET-D75LE10, ET-D75LE20, ET-D75LE30, ET-D75LE40) med stegmotor-enheten. Du finner instruksjoner om hvordan du skifter motoren til zoom-linsen i bruksanvisningene til stegmotor-settet.
- For å bruke 3G-SDI-terminalkort med lyd (modellnr.: TY-TBN03G) må fastvareversjonen til 3G-SDI-terminalkort med lyd være 2.00 eller nyere. Snakk med forhandleren om oppdatering til den nyeste versjonen dersom din versjon er eldre enn 2.00. For nærmere opplysninger om hvordan du finner fastvareversjonen, se “How to confirm the firmware version of the Interface Board (optional)” i “Names and functions of the Interface Board (optional)” under “About your projector” (➡ Bruksanvisninger – Driftshåndbok).

- Når bildet 4K (3 840 x 2 160 eller 4 096 x 2 160 oppløsning) mates inn simultant ved hjelp av Grensesnittkort for HDMI 2-inngang (modellnr.: ET-MDNHM10), må fastvareversjonen til Grensesnittkort for HDMI 2-inngang være 2.00 eller nyere. Er versjonen eldre enn 2.00, kan den simultane prosessen ikke utføres selv om det tilsvarende signalet mates inn. Snakk med forhandleren om oppdatering til den nyeste versjonen.  
For nærmere opplysninger om hvordan du finner fastvareversjonen, se "How to confirm the firmware version of the Interface Board (optional)" i "Names and functions of the Interface Board (optional)" under "About your projector" (➔ Bruksanvisninger – Driftshåndbok).
- Ekspansjonsfunksjonen med bruk av et valgfritt Oppgraderingssett (modellnr.: ET-UK20) kan ikke brukes når inngangen er et videosignal i simultant format.
- For ytterligere detaljer om hvordan du fester filterenheten med lang levetid (modellnr.: ET-EMFU330), se "Attaching the Long Life Filter Unit (optional)" (➔ Bruksanvisninger – Driftshåndbok).
- For ytterligere detaljer om hvordan du fester røykfilteret (modellnr.: ET-SFR330), se "Attaching the Smoke Cut Filter Unit (optional)" (➔ Bruksanvisninger – Driftshåndbok).
- Modellnumrene til ekstratilbehør kan endres uten forvarsel.
- Det valgfrie tilbehøret som beskrives i dette dokumentet, er oppdatert per desember 2017. Valgfritt tilbehør kan legges til eller endres uten forvarsel.  
For den nyeste informasjonen, besøk nettstedet til Panasonic (<https://panasonic.net/cns/projector/>).

## Feste/fjerne projeksjonslinsen (valgfritt)

---

Flytt projeksjonslinsen til startposisjonen før du skifter ut eller fjerner projeksjonslinsen.

For trinnene som er nødvendige for å flytte projeksjonslinsen til startposisjonen, se “Moving the projection lens to the home position” i “Projecting” (➔ Bruksanvisninger – Driftshåndbok).

For trinn for å feste/fjerne projeksjonslinsen, se “Attaching/removing the projection lens (optional)” (➔ Bruksanvisninger – Driftshåndbok).

### **Merknad**

---

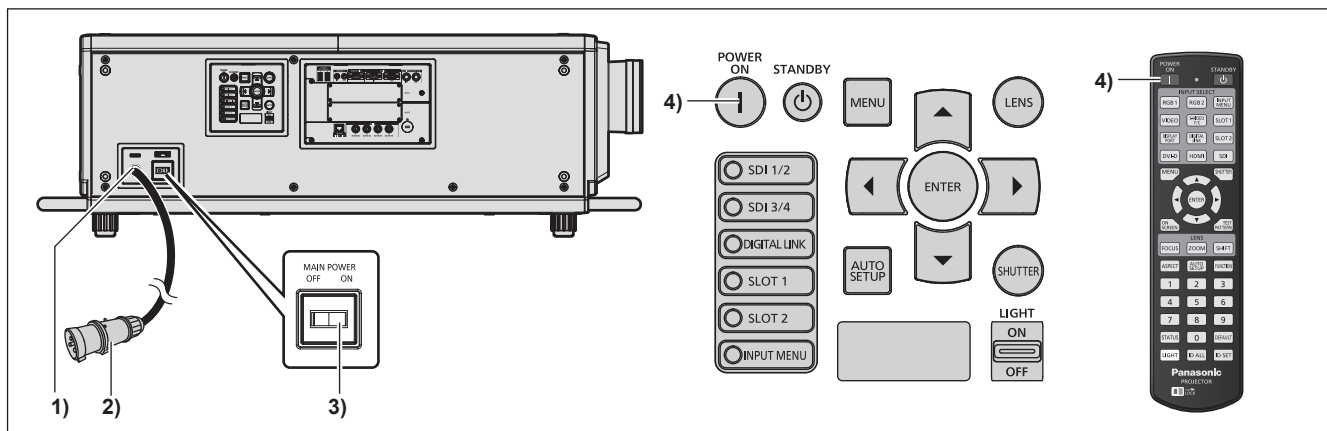
- Forholdsreglene for håndtering av linsen er forskjellige for fast fokus-linsen (modellnr.: ET-D75LE95, ET-D75LE90). For detaljer, se Bruksanvisninger for ET-D75LE95 eller ET-D75LE90.

# Slå på/av projektoren

## Slå på projektoren

Installer projeksjonslinsen før du slår på projektoren.

Fjern linsedekslet først.



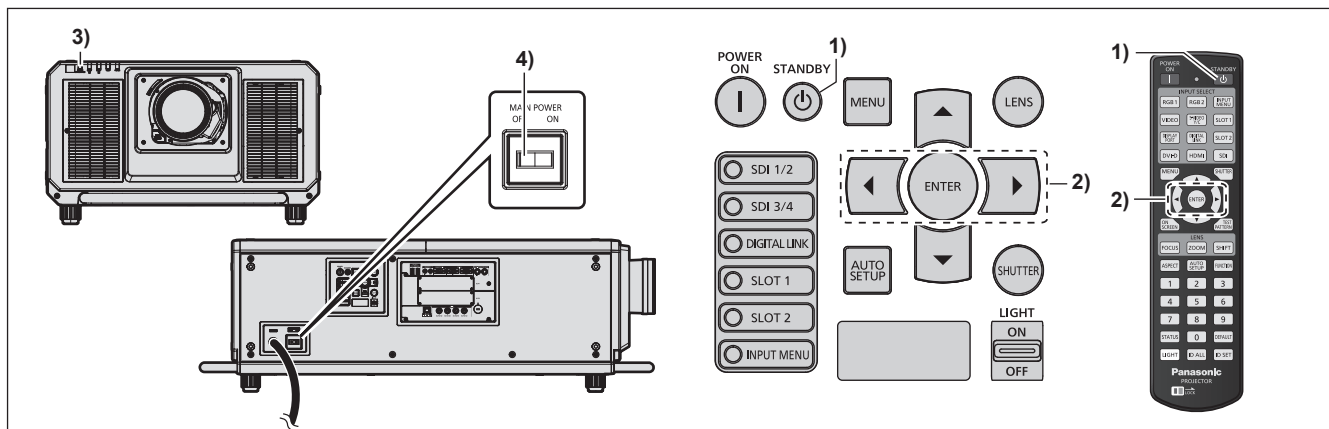
- 1) Koble strømledningen til projektoren.
- 2) Koble strømstøpslet til en stikkontakt.
- 3) Trykk på <ON>-siden av <MAIN POWER>-bryteren for å slå på strømmen.
  - Strømindikatoren <ON (G)/STANDBY (R)> tennes med et rødt lys, og projektoren går inn i standbymodus.
- 4) Trykk på strøm på <|>-knappen.
  - Strømindikatoren <ON (G)/STANDBY (R)> tennes med grønn farge og bildet projiseres snart på skjermen.

\* For detaljer, se "Bruksanvisninger – Driftshåndbok" i vedlagte CD-ROM.

### Merk

- Fjern alltid linsedekslet før du starter projiseringen. Kontinuerlig projisering mens linsedekslet er festet kan føre til at linsedekslet varmes opp og det kan oppstå brann.

## Slå av projektoren



**1) Trykk på standby <⏻>-knappen.**

- [POWER OFF(STANDBY)]-bekreftelsesskjermen vises.

**2) Trykk på ◀▶ for å velge [OK] og trykk på <ENTER>-knappen.**

(Eller trykk på standby <⏻>-knappen igjen.)

- Projisering av bildet vil stoppe, og strømindikatorene <ON (G)/STANDBY (R)> på projektorhuset lyser oransje. (Viften fortsetter å kjøre.)

**3) Vent noen sekunder inntil strømindikatorene <ON (G)/STANDBY (R)> på projektorhuset lyser rødt (viften er stoppet).**

**4) Trykk på <OFF>-siden av <MAIN POWER>-bryteren for å slå av strømmen.**

\* For detaljer, se "Bruksanvisninger – Driftshåndbok" i vedlagte CD-ROM.

### Merk

- Når du slår av projektoren, må du sørge for å følge prosedyrene som beskrives. Hvis ikke, kan det skade de interne komponentene og føre til feilfunksjoner.

## Brukerinformasjon om innsamling av gammelt utstyr og brukte batterier Bare for EU og land med retursystemer



Slike symboler på produkter, emballasje, og/eller på medfølgende dokumenter betyr at brukte elektriske/elektroniske produkter og batterier ikke må blandes med vanlig husholdningsavfall. For riktig håndtering og gjenvinning av gamle produkter og brukte batterier, vennligst lever dem til innsamlingssteder i samsvar med nasjonal lovgivning.



Ved riktig håndtering av disse produktene og batteriene, hjelper du til med å spare verdifulle ressurser og forhindre potensielle negative effekter på menneskers helse og miljø.

For mer informasjon om innsamling og gjenvinning vennligst ta kontakt med din kommune. Ukorrekt håndtering av dette avfallet kan medføre straffansvar, i overensstemmelse med nasjonal lovgivning.



### **Merknader for batterisymbolet (nederste symbol)**

Dette symbolet kan bli brukt i kombinasjon med et kjemisk symbol. I dette tilfellet etterkommer det kravet satt av direktivet for det kjemikaliet det gjelder.

### **Informasjon om håndtering i land utenfor EU**

Disse symbolene gjelder bare innenfor EU.

Ønsker du å kaste slike gjenstander, vennligst kontakt dine lokale myndigheter eller forhandler og spør etter riktig fremgangsmåte for håndtering.

---

# Panasonic Corporation

Web Site : <https://panasonic.net/cns/projector/>

© Panasonic Corporation 2017

M1216NN1127 -YI