

# 光学式高分解能タッチパネル TY-TP50P6-S

## 機器概要

本機は50V型プラズマディスプレイに対応するタッチパネルです。

非常に薄型、コンパクト設計でありながら2201 x 1241の高分解能<sup>2</sup>を実現しております。

USBインターフェースを内蔵しており、パーソナルコンピュータなどの周辺機器と簡単に接続できます。

## 機器定格 (定格及び外観は、予告無く変更する事があります)

性能	
検出方式	赤外線遮断検出方式
パネル開口部	1118 (幅) × 632 (高さ) mm
検出領域	1110 (幅) × 620 (高さ) mm
有効検出領域	上記検出領域 + 上下、左右1.0 mm
動作モード	入力点、連続、終了点検出動作 1
分解能	2201 (幅) × 1241 (高さ) 2
検出ピッチ	2.0 × 2.0 mm
出力方式	座標出力
光学素子数	276 (水平) × 156 (垂直) 個
光学素子ピッチ	4.0 × 4.0 mm
最小スタイルス	6.0 × 6.0 mm
スキャンスピード	初回タッチ30 ms / フレーム以下      移動時8 ms / フレーム以下
インターフェース仕様	
インターフェース	USB 1.1準拠
使用信号	+DATA、-DATA、VCC、GND
I / Fコネクタ	TYPE B
構造	
パネル形状	平面パネル (フラットタイプ)
外形寸法	1256 (幅) × 748 (高さ) × 69 (奥行) mm (突起部含む) (取付金具除く)
質量	4.2 kg (取付金具除く)
エスカッション材質	アルミニウム
環境条件	
温度	稼働時 0 ~ 50 (温度勾配 25 /Hr以下) 3 非稼働時 -10 ~ 60 (温度勾配 25 /Hr以下)
湿度	稼働時 20 ~ 85 % (結露しないこと) 3 非稼働時 10 ~ 95 % (結露しないこと)
電气的事項	
電源電圧	DC +5 V ± 10 % (USBバスパワーより供給)
電源電流	DC +5 V max 400 mA以下

1: 専用ドライバーソフトを使用した場合。

2: 専用ドライバーソフトを使用した場合に得られる分解能です。

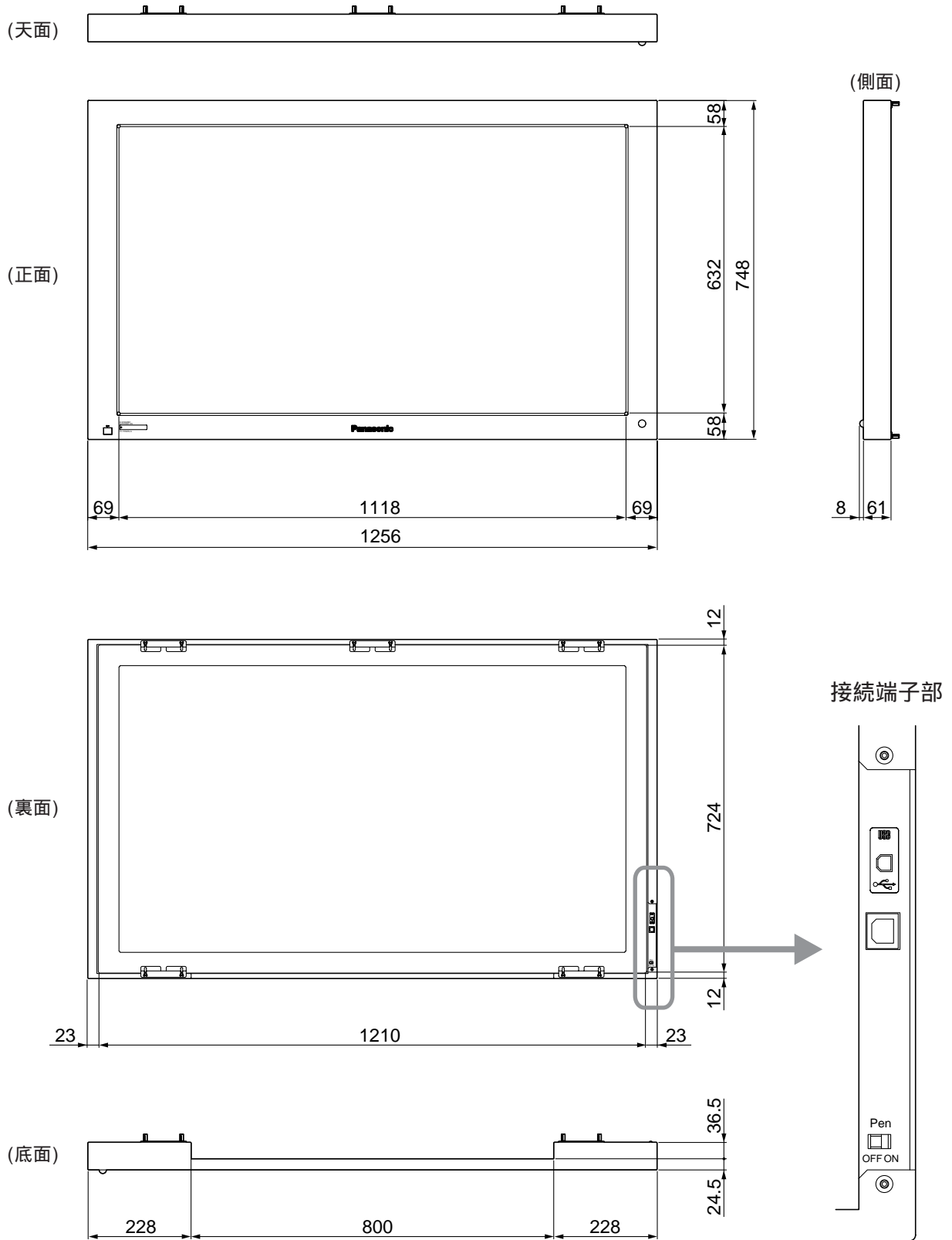
3: タッチパネル単体の場合。(プラズマディスプレイに取り付けた場合、使用する機器の環境条件に従ってください。)

付属品 ・ USBケーブル ・ 取付金具2種類 ・ 取付ネジ2種類 ・ CD-ROM (USBドライバー、タッチパネル設定プログラム)

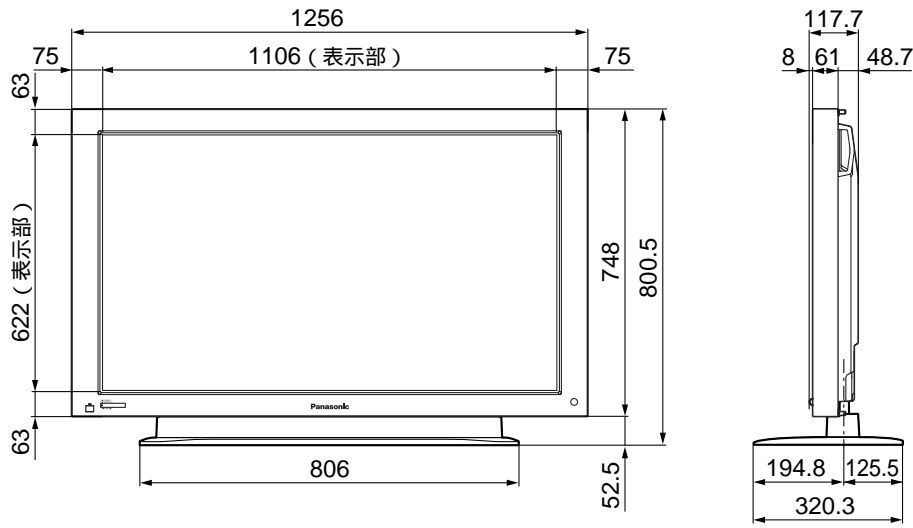
# 外形寸法図

(注) この図面は縮尺ではありません。 (単位: mm)

## タッチパネル部外形図



据置きスタンド使用時 (TY-ST05-K)



移動式スタンド使用時 (TY-ST42PF3)

