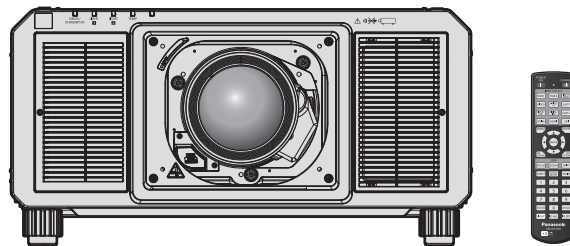


Käyttöohjeet Perusopas

DLP™-projektori **Kaupallinen käyttö**

Mallinro

PT-RZ21K
PT-RS20K



Projektoriobjektiivi myydään erikseen.

Lue ennen käyttöä

Tämän projektorin käyttöohjeisiin kuuluvat "Käyttöohjeet – Perusopas" (tämä asiakirja) ja "Käyttöohjeet – Toiminto-opas" (PDF).

Tämä manuaali on lyhennelmä asiakirjasta "Käyttöohjeet – Toiminto-opas". Voit katsoa lisätietoja mukana toimitetulla CD-ROM-levyllä olevasta asiakirjasta "Käyttöohjeet – Toiminto-opas" (PDF).

- Vain "Käyttöohjeet – Perusopas" (tämä asiakirja) toimitetaan kielelläsi.
Voit lukea lisätietoja muilla kielillä asiakirjasta "Käyttöohjeet – Toiminto-opas" (PDF).

Kiitos, että ostit Panasonic-tuotteen.

- Ennen kuin käytät tätä laitetta, lue ohjeet huolellisesti ja säilytä ohjeet tulevaa tarvetta varten.
- Ennen kuin käytät tätä laitetta, lue "Lue ensin!" (➔ sivut 3 – 11).



realD 3D



FINNISH

DPQP1199ZD

Sisältö

Lue ensin!	3
-------------------------	----------

Valmistelu

Varotoimenpiteet	13
Kuljettamisessa huomioitavaa	13
Asennuksessa huomioitavaa	13
Projektorin asennuksessa huomioitavaa	14
Turvallisuus	16
Projektorin tukema ohjelmisto	17
Varastointi	17
Hävittäminen	17
Käytöstä huomioitavaa	17
Lisävarusteet	19
Valinnaiset lisävarusteet	20

Aloittaminen

Projektio-objektiivin (valinnainen) kiinnittäminen/irrottaminen	21
--	-----------

Perustoiminta

Projektorin kytkeminen päälle/pois	22
Projektorin kytkeminen päälle	22
Projektorin kytkeminen pois päältä	23

Lue ensin!

VAROITUS: LAITE ON LIITETTÄVÄ SUOJAKOSKETTIMILLA VARUSTETTUUN PISTORASIAAN.

VAROITUS: Estä vauriot, joista voi seurata tulipalon tai sähköiskun vaara: älä altista laitetta sateelle tai kosteudelle.
Tätä laitetta ei ole tarkoitettu käytettäväksi suoraan näkökentässä työasemien videonäyttönä. Jotta välttyttäisiin häiritsevilta heijastuksilta työasemien videonäytöillä, tätä laitetta ei tule asettaa suoraan näkökenttään.
Laitetta ei ole tarkoitettu näyttöpäätetyöskentelyyn BildscharbV-asetuksen mukaisesti.

Äänenpainetaso käyttäjän sijainnissa on enintään 70 dB (A) standardin ISO 7779 mukaisesti.

VAROITUS:

1. Irrota virtapistoke pistorasiasta, kun laitetta ei käytetä pitkään aikaan.
2. Sähköiskujen välttämiseksi älä irrota kantta. Sisällä ei ole käyttäjän korjattavissa olevia osia. Anna pätevän huoltohenkilöstön suorittaa huolto.
3. Älä irrota virtapistokkeen maadoitusnastaa. Laitteessa on kolmenastainen maadoitettu virtapistoke. Se sopii vain maadoitettuun pistorasiaan. Tämä on turvallisuusominaisuus. Jos pistoketta ei voi työntää pistorasiaan, ota yhteys sähköasentajaan. Älä ohita maadoitusnastan tarkoitusta.

VAROITUS:

Tämä laite täyttää CISPR32-standardin luokan A vaatimukset.
Laitte voi aiheuttaa radiohäiriötä asuinympäristössä.

HUOMAUTUS: Jotta laite täyttää vaatimukset, noudata seuraavia asennusohjeita. Tämä sisältää mukana toimitetun virtajohdon ja suojattujen liitäntäkaapelien käytön, kun tietokone tai oheislaitteita yhdistetään. Lisäksi laitteen valtuuttamattomat muutokset ja muokkaukset voivat mitätöidä käyttäjän oikeuden käyttää laitetta.

Tämä laite heijastaa kuvan näytölle tms. eikä sitä ole tarkoitettu käytettäväksi sisävalaistukseen kotitalousympäristössä.

Direktiivi 2009/125/EY

VAROITUS: JOTTA TULIPALON TAI SÄHKÖISKUN VAARA OLISI PIENEMPI, ÄLÄ ALTISTA TÄTÄ TUOTETTA SATEELLE TAI KOSTEELLE.

VAROITUS: SÄHKÖISKUN VAARA. ÄLÄ AVAA



Projektorin merkinnät



Salaman muotoinen nuoli tasasivuisen kolmion sisällä tarkoittaa, että laitteen sisäpuolella olevissa eristämättömissä osissa on vaarallisen suuri jännite, josta voi saada sähköiskun.



Huutomerkki tasasivuisen kolmion sisällä tarkoittaa, että ennen laitteen käyttöä ja huoltoa tulee tutustua laitteen mukana toimitettuihin asiakirjoihin.

Lue ensin!

VAROITUS: Älä katso objektiivista tulevaan valoon, kun projektoria käytetään.



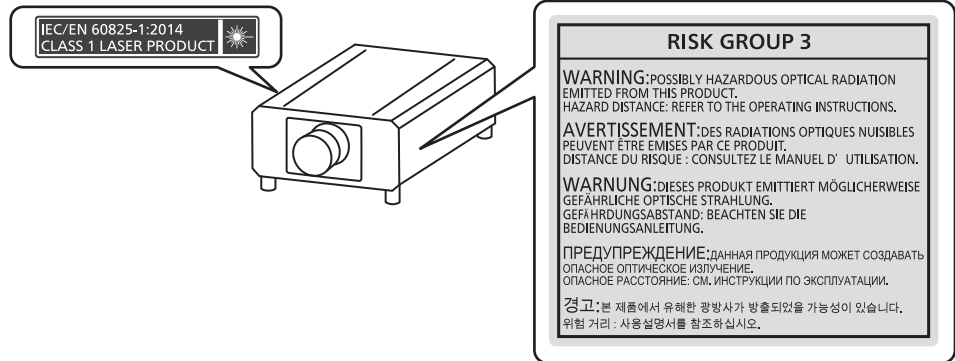
Projektorin merkinnät



Tämä projektori on suunniteltu kaupalliseen käyttöön.

Huomautuksia laserista

Tämä projektori on luokan 1 lasertuote, joka täyttää standardin IEC/EN 60825-1:2014.

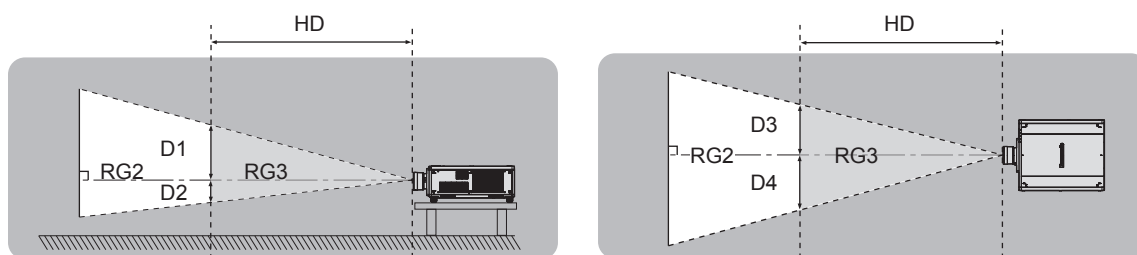


HUOMAUTUS: Ohjeiden vastaiset säädöt ja käyttö saattavat aiheuttaa altistumisen haitalliselle säteilylle.

■ Vaaraetäisyys (IEC 62471-5:2015)

Etäisyys projektiio-objektiivin pinnasta, jolla altistuksen putoaa sovellettavan altistusraja-arvon alle, tunnetaan vaaraetäisyytenä (HD) tai turvaetäisyytenä.

Älä katso suoraan valonsäteeseen vaaraetäisyyttä lähempää (RG3-alueella). Silmät voivat vahingoittua suorasta säteilystä. Säteeseen katsomista pidetään turvallisena vaaraetäisyyttä kauempana (RG2-alueella).



Lukuun ottamatta malleja ET-D75LE90, ET-D75LE95

■ Riskiryhmä

Projektorin ja projektiio-objektiivin yhdistelmä luokitellaan riskiryhmään 2, kun vaaraetäisyys on pienempi kuin 1 m (39-3/8"). Se luokitellaan riskiryhmään 3, kun vaaraetäisyys ylittää arvon 1 m (39-3/8"), ja se on tarkoitettu ammattikäyttöön kotikäytön sijaan.

Riskiryhmän 3 kanssa suora säteily voi vahingoittaa silmiä, kun projektiovaloon katsotaan vaaraetäisyyttä lähempää (RG3-alueella).

Riskiryhmän 2 kanssa käyttö on turvallista eikä vahingoita silmiä missään tilanteessa.

Tämän projektorin ja minkä tahansa projektiio-objektiivin yhdistelmä luokitellaan riskiryhmään 3.

Kaikki mitat vaaraetäisyyden sisällä (RG3-alueella) yhdessä projektiio-objektiivin kanssa, joilla vaaraetäisyys ylittää arvon 1 m (39-3/8"), ovat seuraavat.

(Yksikkö: m)

Projektiioobjektiivin mallinumero	HD ^{*1}	D1 ^{*2}	D2 ^{*2}	D3 ^{*2}	D4 ^{*2}
ET-D75LE10	1,2	0,68	0,68	0,72	0,72
ET-D75LE20	1,7	0,73	0,73	0,78	0,78
ET-D75LE30	3,2	0,94	0,94	1,01	1,01
ET-D75LE40	4,8	0,74	0,74	0,79	0,79
ET-D75LE8	7,8	0,76	0,76	0,81	0,81

*1 HD: Vaaraetäisyys

*2 Arvot D1–D4 muuttuvat objektiivin siirtymän mukaan. Tämän taulukon arvot ovat maksimiarvoja.

Huomautus

- Taulukon arvon pohjana on standardi IEC 62471-5:2015.

VAROITUS:

■ VIRTA

Pistorasia tai vikavirtakytkin tulee asentaa laitteen lähelle helposti käytettävään paikkaan vikatilanteiden varalta. Jos seuraavia ongelmia esiintyy, katkaise virta välittömästi.

Jos projektorin käyttöä jatketaan tässä tilanteessa, seurauksena voi olla tulipalo, sähköisku tai heikentynyt näkökyky.

- Jos projektorin sisään joutuu vettä tai vieraita esineitä, irrota virtapistoke.
 - Jos projektori putoaa tai sen kotelo särkyy, irrota virtapistoke.
 - Jos projektorista alkaa tulla savua, epänormaalia hajua tai ääntä, irrota virtapistoke välittömästi.
- Ota yhteyttä valtuutettuun huoltoon korjauksia varten. Älä yritä korjata projektoria itse.

Älä kosketa projektoria tai kaapelia ukkosella.

Seurauksena voi olla sähköisku.

Älä tee mitään, mikä voi vahingoittaa virtajohtoa tai virtapistoketta.

Jos vahingoittanutta virtajohtoa käytetään, seurauksena voi olla sähköisku, oikosulku tai tulipalo.

- Älä vahingoita virtajohtoa, tee siihen muutoksia, aseta sen lähelle kuumia esineitä, taita sitä, kierrä sitä, vedä sitä, aseta sen päälle painavia esineitä tai kääri sitä mytyksi.

Pyydä valtuutettua huoltoa suorittamaan mahdollisesti tarvittavat korjaukset virtajohtoon.

Älä käytä muita kuin toimitettua virtajohtoa.

Jos näin ei tehdä, seurauksena voi olla sähköisku tai tulipalo. Huomaa, että jos et käytä mukana toimitettua virtajohtoa laitteen maadoittamiseen pistorasiaan, seurauksena voi olla sähköisku.

Työnnä virtapistoke kunnolla pistorasiaan ja virtaliitin projektorin liitäntään.

Jos pistoketta ei ole asetettu oikein, seurauksena voi olla sähköisku tai ylikuumentumista.

- Älä käytä vahingoittuneita virtapistokkeita tai pistorasioita, jotka ovat löysiä.

Älä käsittele virtapistoketta ja virtaliitintä, jos kätesi ovat märät.

Jos näin ei tehdä, seurauksena voi olla sähköisku.

Käytä 15 A tukevaa pistorasiaa ilman muita laitteita.

Pistorasian käyttäminen muun laitteen kanssa voi aiheuttaa kuumenemisestä johtuvia tulipaloja.

Älä ylikuormita pistorasiaa.

Jos virransyöttö on ylikuormitettu (esim. käyttämällä liikaa jatkojohtoja), seurauksena voi olla ylikuumentuminen ja tulipalo.

Puhdista virtapistoke säännöllisesti, jotta se ei peity pölyyn.

Jos näin ei tehdä, seurauksena voi olla tulipalo.

- Jos virtapistokkeeseen kertyy pölyä, kosteus saattaa vahingoittaa eristystä sen seurauksena.
 - Jos projektoria ei käytetä pitkään aikaan, irrota virtapistoke pistorasiasta.
- Irrota virtapistoke pistorasiasta ja pyyhi se kuivalla liinalla säännöllisesti.

VAROITUS:

■ KÄYTTÖ/ASENNUS

Älä aseta projektoria pehmeille materiaaleille, kuten maton tai pehmusteen päälle.

Se voi aiheuttaa projektoria ylikuumenemisen, mikä aiheuttaa palovammoja, tulipalon tai vahinkoa projektorille.

Älä aseta projektoria kosteaan tai pölyiseen paikkaan tai paikkaan, jossa projektori voi joutua kosketuksiin öljyisen savun tai höyryn kanssa.

Jos projektoria käytetään sellaisessa ympäristössä, seurauksena voi olla tulipalo, sähköisku tai komponenttien kuluminen. Myös öljy voi vääntää muovia ja aiheuttaa kattoon kiinnitetyn projektoria putoamisen.

Älä asenna tätä projektoria paikkaan, joka ei kestä projektoria koko painoa, tai kaltevan tai epävakaan pinnan päälle.

Jos näin ei toimita, projektori voi pudota tai kaatua ja aiheuttaa loukkaantumisen tai vahinkoa.

Älä asenna projektoria paikkaan, jossa ihmiset kulkevat.

Ihmiset voivat törmätä projektoriin tai kompastua virtajohtoon, mikä voi aiheuttaa tulipalon, sähköiskun tai loukkaantumisen.

Älä peitä ilmanvaihtauukkoja tai aseta mitään 500 mm:n (19-11/16") säteelle niistä.

Se voi aiheuttaa projektoria ylikuumenemisen, mikä voi aiheuttaa tulipalon tai vahinkoa projektorille.

- Älä aseta projektoria ahtaaseen, huonosti ilmastoituun paikkaan.
- Älä aseta projektoria liinan tai paperin päälle, koska nämä materiaalit voivat imeytyä ilmanottoporttiin.

Älä katso tai aseta ihoasi objektiivista tulevaan valoon, kun projektoria käytetään.

Älä ohjaa projektoria valovirtaa optisella laitteella (kuten suurennuslasilla tai peilillä).

Se voi aiheuttaa palovammoja tai näön heikkenemistä.

- Projektoria objektiivista tulee voimakas valo. Älä katso tai aseta käsiäsi suoraan tähän valoon.
- Ole erityisen varovainen, ettet anna pienten lasten katsoa objektiiviin. Sammuta projektori ja kytke päävirta pois päältä, kun olet pois projektoria luota.

Älä heijasta kuvaa, kun projektio-objektiivin suojuksen (valinnainen) on käytössä.

Seurauksena voi olla tulipalo.

Älä koskaan yritä muokata tai purkaa projektoria.

Korkeajännite voi aiheuttaa tulipalon tai sähköiskun.

- Ota tarkastusta, säätöä ja korjausta varten yhteyttä valtuutettuun huoltoon.

Älä anna metalliesineiden, palavien esineiden tai nesteiden päästä projektoria sisään. Älä anna projektoria kastua.

Muuten seurauksena voi olla oikosulku tai ylikuumeneminen, mikä voi johtaa tulipaloon, sähköiskuun tai projektoria toimintahäiriöön.

- Älä aseta nestettä sisältäviä astioita tai metalliesineitä projektoria lähelle.
- Jos nestettä joutuu projektoria sisälle, ota yhteyttä jälleenmyyjään.
- Pidä lapsia erityisesti silmällä.

Käytä Panasonic Connect Co., Ltd:n erityisesti määrittämää kattokiinnikettä.

Muun kuin määritetyn kattokiinnikkeen käyttö voi johtaa putoamisonnettomuuksiin.

- Kiinnitä mukana toimitettu turvakaapeli kattokiinnikkeeseen, jotta projektori ei putoa.

Asennustyö, kuten projektoria asentaminen kattoon, tulee jättää päteville teknikolle.

Jos asennusta ei suoriteta ja varmisteta oikein, seurauksena voi olla loukkaantuminen tai onnettomuus, kuten sähköisku.

VAROITUS:

■ LISÄVARUSTEET

Älä käytä tai käsittele paristoja väärin ja huomioi seuraavat asiat.

Jos näin ei toimita, seurauksena voi olla palovammoja, paristojen vuotamisen, ylikuumentumisen, räjähtämisen tai syttymisen.

- Älä käytä määrittämättömiä paristoja.
- Älä lataa tavallisia paristoja.
- Älä pura paristoja.
- Älä lämmitä paristoja tai aseta niitä veteen tai tuleen.
- Älä anna paristojen +- ja – -terminaalien joutua kosketuksiin metallisten esineiden, kuten kaulakorujen tai hiuspinnien, kanssa.
- Älä säilytä tai kuljeta paristoja yhdessä metalliesineiden kanssa.
- Säilytä paristot muovipussissa ja pidä ne erossa metalliesineistä.
- Varmista, että polariteetti (+ ja –) on oikein, kun asetat paristoja.
- Älä käytä uusia paristoja vanhojen kanssa äläkä sekoita eri paristotyypppejä.
- Älä käytä paristoja, joiden ulkokuori on kuoriutunut tai poistettu.

Jos paristosta vuotaa nestettä, älä kosketa sitä paljain käsin. Suorita tarvittaessa seuraavat toimenpiteet.

- Iholle tai vaatteille joutunut paristoneste voi aiheuttaa tulehduksen tai loukkaantumisen.
Huuhtelee puhtaalla vedellä ja kysy heti lääkärin neuvoja.
- Silmiin joutunut paristoneste voi aiheuttaa näön menetyksen.
Älä hiero silmiäsi tässä tilanteessa. Huuhtelee puhtaalla vedellä ja kysy heti lääkärin neuvoja.

Älä anna lasten koskea objektiivin kiinnitysruuveihin.

Niiden nieleminen voi aiheuttaa vahinkoa.

- Kysy heti lääkärin neuvoja, jos niitä niellään.

Poista tyhjät paristot heti kaukosäätimestä.

- Jos ne jätetään laitteeseen, seurauksena voi olla paristojen vuotaminen, ylikuumentuminen tai räjähtäminen.

HUOMAUTUS:

■ VIRTA

Kun irrotat virtajohdon, pidä kiinni virtapistokkeesta ja virtaliittimestä.

Jos vedät virtajohdosta, johto voi vahingoittua ja seurauksena voi olla tulipalo, oikosulku tai vakava sähköisku.

Kun projektoria ei käytetä pitkään aikaan, irrota virtapistoke pistorasiasta.

Jos näin ei toimita, seurauksena voi olla tulipalo tai sähköisku.

Ennen kuin vaihdat projektio-objektiivin, sammuta virta ja irrota virtapistoke pistorasiasta.

- Jos projektiovalo menee yllättäen päälle, se voi aiheuttaa silmävammoja.
- Projektio-objektiivin vaihtaminen ilman virtapistokkeen irrottamista voi aiheuttaa sähköiskun.

Irrota virtapistoke pistorasiasta ennen kuin puhdistat.

Jos näin ei toimita, seurauksena voi olla sähköisku.

■ KÄYTTÖ/ASENNUS

Älä aseta painavia esineitä projektorin päälle.

Jos näin ei toimita, projektori voi joutua epätasapainoon ja pudota tai kaatua, mikä voi aiheuttaa vahinkoa tai loukkaantumisen. Projektori voi vahingoittua tai siihen voi tulla epämuodostumia.

Älä aseta painoasi projektorin päälle.

Voit kaatua tai projektori voi hajota, mikä voi aiheuttaa loukkaantumisen.

- Ole erityisen varovainen, ettet anna pienten lasten seisoa tai istua projektorin päällä.

Älä aseta projektoria erityisen lämpimiin olosuhteisiin.

Muuten kotelo tai sisäiset osat voivat kuluja, tai seurauksena voi olla tulipalo.

- Huomioi erityisesti sijainnit, jotka ovat alttiina suoralle auringonvalolle tai ovat lämmittimien lähellä.

Älä aseta käsiäsi optisen objektiivin vieressä oleviin aukkoihin, kun käännät objektiivia.

Jos näin ei tehdä, seurauksena voi olla loukkaantuminen.

Älä asenna projektoria paikkaan, jossa voi esiintyä suolasaastetta tai syövyttäviä kaasuja.

Muuten syöpyminen voi aiheuttaa putoamisen. Se voi aiheuttaa myös toimintahäiriötä.

Älä seiso objektiivin edessä, kun projektoria käytetään.

Muuten seurauksena voi olla vahinkoa ja palojälkiä vaatteisiin.

- Projektorin objektiivistä tulee voimakas valo.

Älä aseta esineitä objektiivin eteen, kun projektoria käytetään.

Älä estä kuvan heijastamista asettamalla mitään projektio-objektiivin eteen.

Muuten seurauksena voi olla tulipalo, vahinkoa esineelle tai projektorin toimintahäiriö.

- Projektorin objektiivistä tulee voimakas valo.

Projektorin kantamiseen ja asentamiseen vaaditaan vähintään kaksi ihmistä.

Muuten seurauksena voi olla pudottamisonnettomuus.

Irrota aina kaikki johdot ennen projektorin siirtämistä.

Johdot voivat vahingoittua, jos projektoria siirretään kun johdot ovat vielä kiinni, jolloin seurauksena voi olla tulipalo tai sähköisku.

Kun projektori kiinnitetään kattoon, pidä kiinnitysruuvit ja virtajohto erossa katon sisällä olevista metalliosista.

Kosketus katon sisällä oleviin metalliosiin voi aiheuttaa sähköiskun.

HUOMAUTUS:

■ LISÄVARUSTEET

Kun projektorin ei käytetä pitkään aikaan, irrota paristot kaukosäätimestä.

Muuten seurauksena voi olla paristojen vuotaminen, ylikuumentuminen, syttyminen tai räjähtäminen, mistä voi olla seurauksena tulipalo tai ympäröivän alueen saastuminen.

■ HOITO

Kysy jälleenmyyjältä tietoja projektorin sisäpuolen puhdistamisesta arvioidun 20 000 käyttötunnin välein.

Jatkuva käyttö, kun projektorin sisään on kertynyt pölyä, voi aiheuttaa tulipalon.

- Kysy puhdistusmaksusta jälleenmyyjältä.

■ 3D-VIDEON KATSOMINEN

Henkilöiden, joilla on valoyliherkkyyttä, sydänongelmia tai heikko fyysinen kunto, ei tulisi katsoa 3D-kuvia.

Se voi johtaa lääketieteellisten tilojen heikentymiseen.

Jos tunnet väsymystä tai epämukavuutta tai muuta epätavallista, kun käytät 3D-laseja, lopeta katsominen.

Seurauksena voi muuten olla terveysongelmia. Pidä tarvittaessa taukoa.

Kun katselet 3D-elokuvia, pyri katsomaan yksi elokuva kerrallaan ja pitämään tarvittaessa taukoa.

Kun katselet 3D-kuvia, esimerkiksi pelaat 3D-pelejä tai käytät tietokonetta, jolla kahdensuuntainen interaktio on mahdollista, pidä sopivia taukoja 30–60 minuutin välein.

Pitkäkestoinen katsominen voi aiheuttaa silmien väsymistä.

Kun valmistelet sisältöä, käytä sisältöä joka on tarkoitettu käytettävä 3D-kuvana.

Muuten seurauksena voi olla silmien väsymistä tai terveysongelmia.

Kun katselet 3D-kuvia, huomioi lähellä olevat ihmiset ja esineet.

3D-videon esineitä saatetaan vahingossa luulla todelliseksi ja niihin liittyvät kehonliikkeet voivat aiheuttaa vahinkoa esineille ja johtaa loukkaantumiseen.

Käytä 3D-laseja, kun katselet 3D-videota.

Älä kallista päätäsi, kun käytät 3D-laseja.

Ihmisten, jotka ovat liki- tai kaukonäköisiä, joilla on heikompi näkö toisessa silmässä tai joilla on hajataittoa, tulisi käyttää korjaavia laseja tms. käyttäessään 3D-laseja.

Jos kuva näyttää selkeästi kahdentuneelta 3D-videota katsellessa, lopeta katsominen.

Pitkäkestoinen katsominen voi aiheuttaa silmien väsymistä.

Katso etäisyydeltä, joka vastaa vähintään kolmea kertaa ruudun kuvakorkeutta.

Näytön katsominen lähempää kuin suositellulta etäisyydeltä voi aiheuttaa silmien väsymistä. Samoin kuin elokuvien kanssa, jos videon ylä- ja alalaidassa on mustat palkit, katso näyttöä vähintään 3 kertaa video-osuuden korkeuden päästä.

Alle 5–6-vuotiaiden lasten ei tulisi käyttää 3D-laseja.

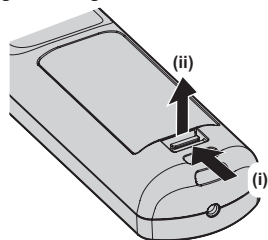
Koska lasten väsymyksen ja epämukavuuden arvioiminen voi olla vaikeaa, heidän tilansa saattaa heikentyä nopeasti.

Jos lapsi käyttää 3D-laseja, huoltajien tulisi valvoa lasten silmien väsymistä.

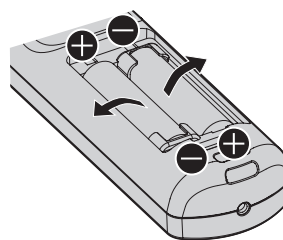
Pariston poistaminen

Kaukosäätimen paristo

1. Paina ohjainta ja nosta kansi.



2. Poista paristot.



■ Tavaramerkit

- SOLID SHINE on tavaramerkki, jonka omistaa Panasonic Holdings Corporation.
- Windows ja Internet Explorer ovat rekisteröityjä tavaramerkkejä tai tavaramerkkejä, jotka omistaa Microsoft Corporation Yhdysvalloissa ja muissa maissa.
- Mac, macOS ja Safari ovat tavaramerkkejä, jotka omistaa Apple Inc. ja jotka on rekisteröity Yhdysvalloissa ja muissa maissa.
- PJLink™ on rekisteröity tavaramerkki tai vireillä oleva tavaramerkki Japanissa, Yhdysvalloissa ja muissa maissa ja muilla alueilla.
- DLP on tavaramerkki tai rekisteröity tavaramerkki, jonka omistaa Texas Instruments.
- Termit HDMI ja High Definition Multimedia Interface, sekä HDMI-logo ovat HDMI Licensing Administration, Inc.:n tavaramerkkejä tai rekisteröityjä tavaramerkkejä Yhdysvalloissa ja muissa maissa.
- Crestron Connected, Crestron Connected -logo, Crestron Fusion, Crestron RoomView ja RoomView ovat tavaramerkkejä tai rekisteröityjä tavaramerkkejä, jotka omistaa Crestron Electronics, Inc., Yhdysvalloissa ja/tai muissa maissa.
- DisplayPort on tavaramerkki tai rekisteröity tavaramerkki, jonka omistaa Video Electronics Standards Association.
- IOS on tavaramerkki tai rekisteröity tavaramerkki, jonka omistaa Cisco, Yhdysvalloissa ja muissa maissa, ja sitä käytetään lisenssin alaisena.
- Android ja Google Chrome ovat tavaramerkkejä, jotka omistaa Google LLC.
- Adobe, Acrobat, Flash Player ja Reader ovat rekisteröityjä tavaramerkkejä tai tavaramerkkejä, jotka omistaa Adobe Systems Incorporated Yhdysvalloissa ja/tai muissa maissa.
- RealD 3D on tavaramerkki, jonka omistaa RealD Inc.
- Osa näyttövalikossa käytetyistä fonteista on Ricoh-bittikarttafontteja, joita valmistaa ja myy Ricoh Company, Ltd.
- Kaikki tässä oppaassa muut nimet, yhtiönimet ja tuotenimet ovat omistajiensa tavaramerkkejä tai rekisteröityjä tavaramerkkejä.
Huomaa, että tässä manuaalissa ei käytetä merkkejä ® ja ™.

■ Tämän oppaan kuvat

- Projektorin, näytön ja muiden osien kuvat voivat poiketa todellisesta tuotteesta.
- Projektorin kuvat, joissa on virtajohto, ovat vain viitteellisiä. Mukana toimitetun virtajohdon muoto riippuu maasta, jossa tuote on ostettu.

■ Viitesivut

- Viitteet tämän oppaan sivuihin osoitetaan merkinnällä (➔ sivu 00).
- Viitteet mukana toimitetun CD-ROM-levyn PDF-tiedoston sivuihin osoitetaan otsikoilla, kuten "XXXX" (➔ Käyttöohjeet – Toiminto-opas).
Tässä käyttöoppaassa viitteet asiakirjaan Käyttöohjeet – Toiminto-opas osoitetaan käyttämällä englanninkielisen version otsikoita.

■ Termi

- Tässä oppaassa lisävarusteeseen "Langaton/langallinen kaukosäädin" viitataan nimellä "kaukosäädin".

Varotoimenpiteet

Kuljettamisessa huomioitavaa

- Projektorin kuljettamisessa on oltava vähintään kaksi henkilöä. Jos näin ei toimita, projektori voi pudota, mikä voi aiheuttaa vahinkoa projektorille tai loukkaantumisen.
- Kun projektoria kuljetetaan, pidä sitä tukevasti pohjasta ja välitä liiallista tärinää ja kolahduksia. Muuten sisäiset osat voivat vahingoittua, mikä aiheuttaa toimintahäiriön.
- Älä kuljeta projektoria, kun säädettävät jalat ovat ulkona. Muuten säädettävät jalat voivat vahingoittua.

Asennuksessa huomioitavaa

■ Älä asenna projektoria ulkotiloihin.

Projektori on suunniteltu vain sisäkäyttöön.

■ Älä asenna projektoria seuraaviin sijainteihin.

- Paikat, joissa tapahtuu paljon tärinää ja kolahduksia, kuten auto tai ajoneuvo. Muuten seurauksena voi olla toimintahäiriö tai vahinkoa sisäisille osille.
- Paikat, jotka ovat meren lähellä tai joissa voi esiintyä syövyttävää kaasua. Projektori voi pudota syöpymisen takia. Osien käyttöikä voi myös lyhentyä ja seurauksena voi olla toimintahäiriö.
- Lähelle ilmastointilaitteen ilmanpoistoa. Käyttöolosuhteista riippuen näyttö voi aaltoilla ilmanpoistoportin kuuman tai viileän ilman takia. Varmista, että projektorin tai muun laitteen poistoilma tai ilmastointilaitteen ilma ei puhalla kohti projektorin etuosaa.
- Paikat, joissa on nopeita lämpötilan muutoksia, kuten studiovalojen lähellä. Sellainen voi lyhentää valonlähteen käyttöikää tai aiheuttaa projektorin epämuodostumisen lämmön takia, ja siten aiheuttaa toimintahäiriön. Noudata projektorin käyttöympäristön lämpötilaa.
- Lähellä korkeajännitelinjoja tai moottoreita. Seurauksena voi olla häiriötä projektorin käytössä.
- Paikat, joissa on tehokkaita laserlaitteita. Lasersäteen suuntaaminen projektio-objektiivin pinnalle aiheuttaa vahinkoa DLP-siruille.

■ Pyydä pätevää teknikkoa tai jälleenmyyjää auttamaan asennustöissä, kuten kattoon asentamisessa jne.

Projektorin toiminnan ja turvallisuuden varmistamiseksi pyydä pätevää teknikkoa tai jälleenmyyjää auttamaan, kun asennat kattoon tai muuhun korkeaan paikkaan.

■ Pyydä pätevää teknikkoa tai jälleenmyyjää asentamaan kaapelijohdotus DIGITAL LINK -liitäntää varten.

Kuvassa tai äänessä voi olla häiriötä, jos kaapelisiirron ominaisuuksia ei täytetä puutteellisen asennuksen takia.

■ Projektori ei välttämättä toimi oikein lähetysaseman tai radion voimakkaan radioaallon takia.

Jos asennuspaikan lähellä on mitään paikkaa tai laitteistoa, joka lähettää voimakkaita radioaaltoja, asenna projektori riittävän kauas radioaaltojen lähteestä. Voit myös kietoa <DIGITAL LINK/LAN> -liitäntään liitetyn LAN-kaapelin käyttämällä metallifoliota tai metalliputkea, joka on maadoitettu molemmista päistä.

■ Tarkennuksen säätö

Korkean selkeyden projektio-objektiivin vaikuttaa valonlähteen valon lämpö, minkä takia tarkennus on epävakaata heti virran kytkemisen jälkeen.

On suositeltavaa suorittaa tarkennuksen säätö, kun 30 minuuttia on kulunut testikuvion ollessa näkyvässä. Katso lisätietoja testikuvion kohdasta "[TEST PATTERN] menu" (➔ Käyttöohjeet – Toiminto-opas).

■ Älä asenna projektoria paikkaan, joka on yli 4 200 m (13 780') merenpinnan yläpuolella.

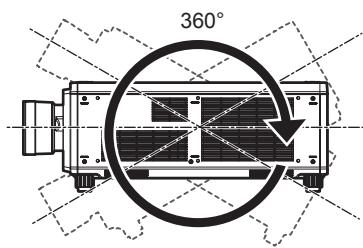
■ Älä käytä projektoria paikassa, jonka ympäristön lämpötila ylittää 50 °C (122 °F).

Projektoria käyttö liian korkealla tai liian kuumassa voi vähentää osien käyttöikää tai aiheuttaa toimintahäiriöitä. Käyttöympäristön lämpötilan yläraja riippuu korkeudesta merenpinnan yläpuolella.

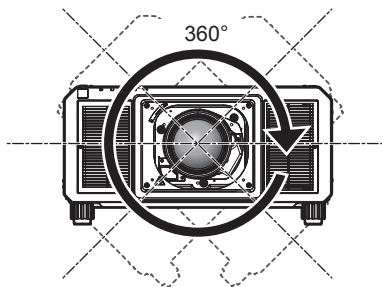
Kun projektoria käytetään korkeudella, joka on 0 m (0') – 1 400 m (4 593') merenpinnan yläpuolella: 0 °C (32 °F) – 50 °C (122 °F)

Kun projektoria käytetään korkeudella, joka on 1 400 m (4 593') – 4 200 m (13 780') merenpinnan yläpuolella: 0 °C (32 °F) – 45 °C (113 °F)

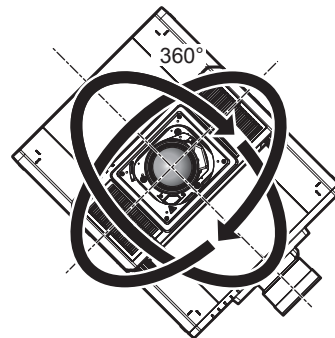
■ Projisointi on mahdollista kaikkiin 360°:een.



360° pystysuunnassa



360° vaakasuunnassa



360° kallistettuna
(vaaka- ja pystysuunnan yhdistelmä)

Projektoria asennuksessa huomioitavaa

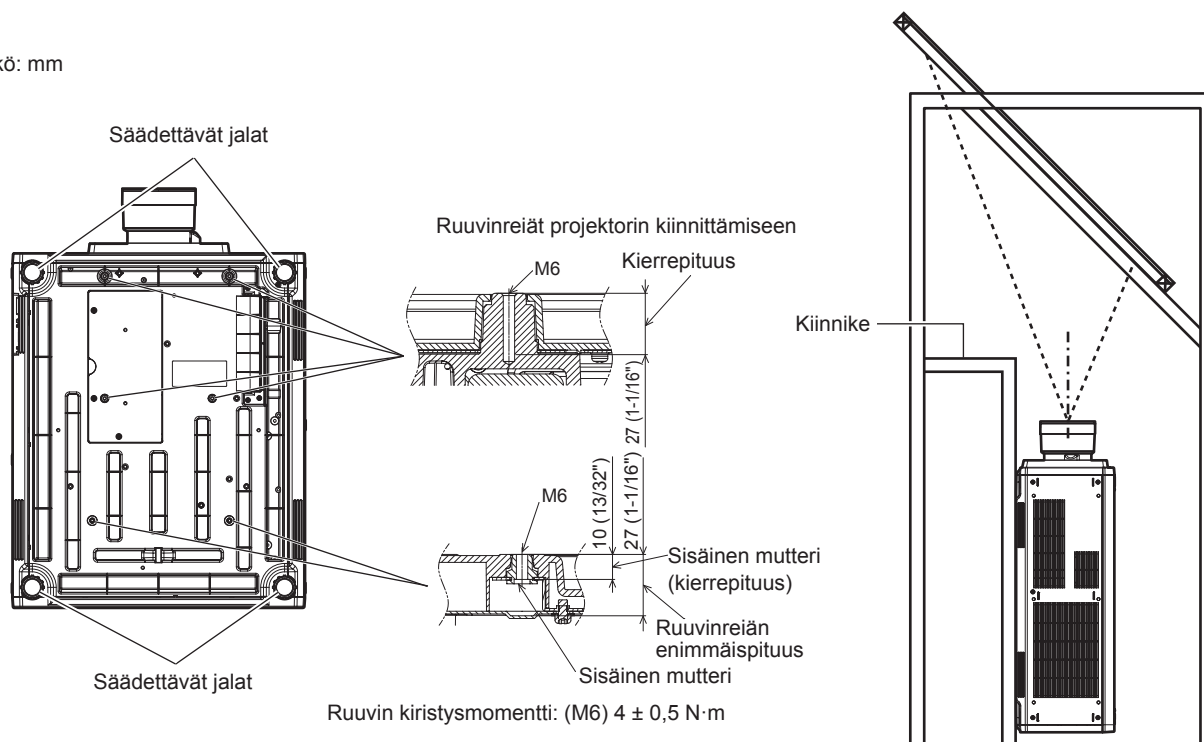
- Asenna projektori paikkaan tai pidikkeeseen, joka kestää sen painon. Projisoidun kuvan sijainti voi siirtyä, jos asennuspaikka ei ole riittävän kestävä.
- Käytä säädettäviä jalkoja vain lattia-asennuksessa ja kulman säätämiseen. Niiden käyttäminen muuhun tarkoitukseen voi vahingoittaa projektorin.
- Säädettävät jalat voidaan poistaa, jos niitä ei tarvita asennuksessa. Älä kuitenkaan käytä säädettävien jalkojen ruuvireikiä projektorin kiinnittämiseen pidikkeeseen.
Kun säädettävät jalat irrotetaan, älä kiinnitä ruuvireikiin mitään ruuveja, joita ei neuvota käyttämään valinnaisten lisävarusteiden käyttöohjeista. Muuten projektori voi vahingoittua.
- Kun käytät projektorin muuten kuin lattia-asennuksena säädettävien jalkojen avulla tai kattoasennuksena kattokiinnikkeen kanssa, irrota neljä säädettävää jalkaa ja käytä kuutta ruuvireikää (kuvan mukaisesti) kiinnittämään projektori kiinnikkeeseen.

Varotoimenpiteet

- Käytä momenttiavainta tai kuusiokolomomenttiavainta ruuvien kiristämiseen määritettyihin momenteihin. Älä käytä sähköistä ruuvitalttaa tai ruuvinväännintä.

(Ruuvien halkaisija: M6, syvyys projektorin sisällä: 27 mm (1-1/16"), ruuvien kiristysmomentti: $4 \pm 0,5$ N·m)

Yksikkö: mm

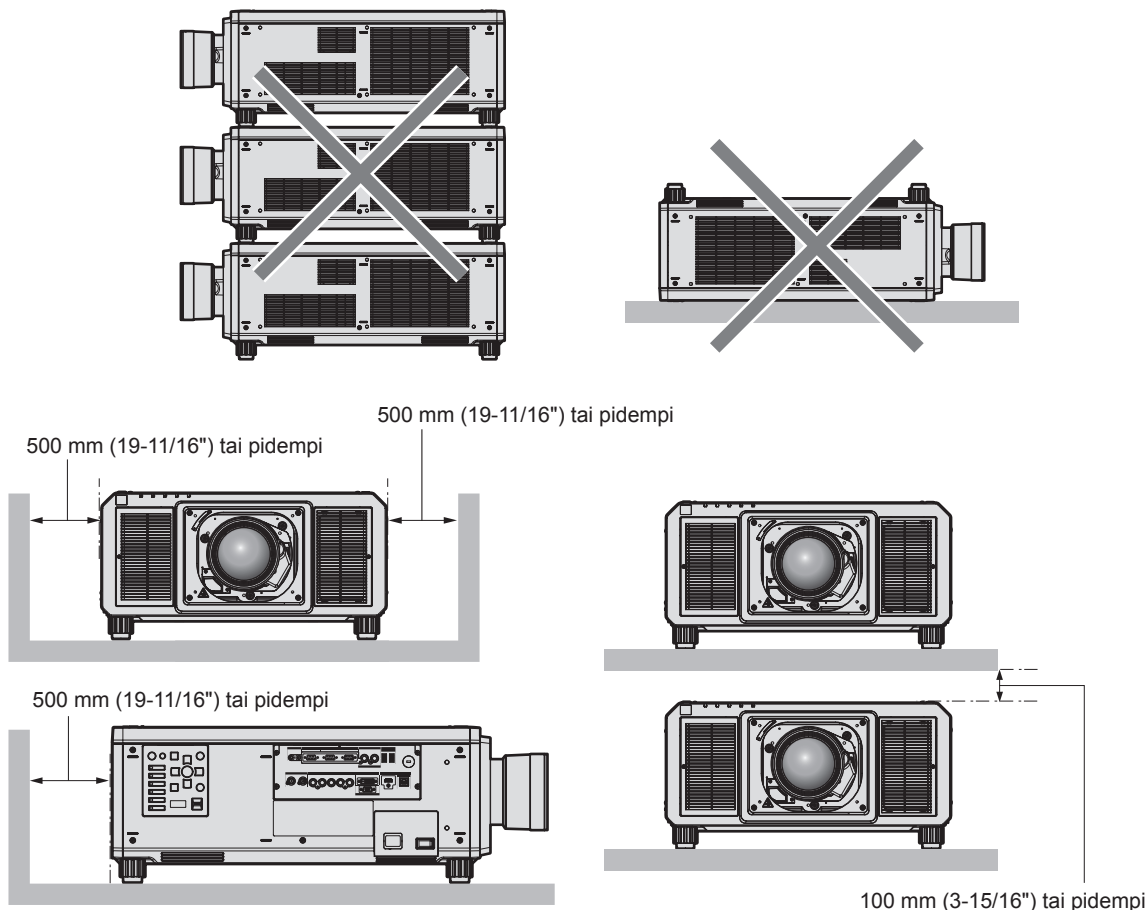


Ruuvireikien sijainnit projektorin ja säädettävien jalkojen kiinnittämiseen

- Kun kahta projektoria käytetään päällekkäin, huolehdi siitä etteivät ne voi pudota. Tai käytä valinnaista Kehysovarustetta (mallinro: ET-PFD510).
- Älä aseta kolmea tai useampaa projektoria päällekkäin.
- Älä käytä projektoria tukemalla sitä ylhäältä.
- Älä tuki projektorin tuuletusaukkoja (tulo ja poisto).

Varotoimenpiteet

- Estä ilmastointilaitteen kuumaa ja kylmää ilmaa puhaltamasta suoraan projektorin tuuletusaukkoihin (tulo ja poisto).



- Älä asenna projektoria suljettuun tilaan.
Kun projektori asennetaan suljettuun tilaan, varmista riittävä ilmastointi tai tuuletus. Poiston lämpö voi kerääntyä, jos tuuletusta ei ole riittävästi, mikä laukaisee projektorin suojapiirin.
- Panasonic Connect Co., Ltd. ei ole missään vastuussa mistään tuotteelle aiheutuneista vahingoista, jotka johtuvat epäsovivasta projektorin asennuspaikasta, vaikka tuotteen takuuajako olisi vielä voimassa.

Turvallisuus

Kun käytät tätä laitetta, estä seuraavat tapahtumat varotoimenpiteillä.

- Henkilökohtaisten tietojen vuotaminen tämän laitteen kautta
 - Tämän laitteen valtuuttamaton pahantahtoisen kolmannen osapuolen käyttö
 - Tämän laitteen valtuuttamaton pahantahtoisen kolmannen osapuolen estäminen tai pysäyttäminen
- Suorita riittävät varotoimenpiteet.
- Tee salasana mahdollisimman vaikea arvata.
 - Vaihda salasana ajoittain. Salasana voidaan asettaa [SECURITY]-valikossa → [SECURITY PASSWORD CHANGE].
 - Panasonic Connect Co., Ltd. tai sen yhteistyökumppanit eivät koskaan kysy salasanaa suoraan. Älä anna salasanaa kenellekään.
 - Liitettävä verkko on varmistettava palomuurilla jne.
 - Aseta salasana verkkohallintaa varten ja rajoita käyttäjiä, jotka voivat kirjautua. Verkkohallinnan salasana voidaan asettaa verkkohallintanäytön sivulla [Change password].

Projektorin tukema ohjelmisto

Projektoritukea seuraavia ohjelmistoja. Voit katsoa lisätietoja ohjelmistoista tai ladata ne verkkosivustolta (<https://panasonic.net/cns/projector/>).

- **Logo Transfer Software**

Tämä ohjelmisto siirtää projektoriin käynnistyksen yhteydessä projisoitavan alkuperäisen kuvan, kuten yrityslagon.

- **Smart Projector Control**

Tämä ohjelmisto asettaa ja säätää LAN-verkon kautta yhdistettyä projektoria älypuhelimella tai tabletilla.

- **Multi Monitoring & Control Software**

Tämä ohjelmisto valvoo ja hallitsee useita näyttölaitteita (projektorit ja näytöt), jotka on liitetty intranettiin.

- **Aikaisen varoituksen ohjelmisto**

Tämä liitännäisohjelmisto valvoo näyttölaitteiden ja niiden oheislaitteiden tilaa intranetissä ja ilmoittaa laitteiston poikkeavuuksista ja tunnistaa mahdollisten poikkeamien merkit. "Aikaisen varoituksen ohjelmisto" on esiasennettu "Multi Monitoring & Control Software" -ohjelmistoon. Jos haluat käyttää tämän liitännäisohjelmiston aikaista varoitustoimintaa, asenna "Multi Monitoring & Control Software" käytettävään tietokoneeseen. Kun aikainen varoitustoiminto kytketään päälle, se ilmoittaa likimääräisen ajan, jolloin näyttölaitteiden kulutusosat tulee vaihtaa, milloin näyttölaitteiden kukin osa tulee puhdistaa ja milloin näyttölaitteiden osat tulee vaihtaa, jolloin huoltotoimenpiteitä voidaan suorittaa etukäteen.

Aikaista varoitustoimintaa voidaan käyttää rekisteröimällä enintään 2048 näyttölaitetta veloituksetta 90 päivän aikana sen jälkeen, kun "Multi Monitoring & Control Software" on asennettu tietokoneeseen. 90 päivän jälkeen jatkuvaa käyttöä varten on ostettava "Aikaisen varoituksen ohjelmisto" -lisenssi (ET-SWA100-sarja) ja suoritettava aktivointi. Käytettävästä lisenssityypistä riippuen rekisteröitävien näyttölaitteiden määrä voi poiketa. Katso lisätietoja "Multi Monitoring & Control Software" -käyttöohjeista.

Varastointi

Varastoi projektori kuivassa huoneessa.

Hävittäminen

Kysy lisätietoja laitteen hävittämisestä paikallisilta viranomaisilta tai jälleenmyyjältä. Hävitä tuote purkamatta sitä.

Käytöstä huomioitavaa

■ Hyvää kuvanlaatua varten

Jotta saisit kauniin kuvan ja suuren kontrastin, valmistelee sopiva ympäristö. Vedä verhot tai sälekaihtimet ikkunoiden eteen ja sammuta valot näytön läheltä, jotta valo ulkoa tai sisältä ei hohda näytölle.

■ Älä kosketa projektiobjektiivin pintaa paljalla käsillä.

Jos projektiobjektiivin pinta likaantuu sormenjäljistä tai muusta, tämä suurennetaan ja projisoidaan näytölle. Kiinnitä mukana toimitettu objektiivinsuojus valinnaiseen projektiobjektiiviin, kun et käytä projektorit.

■ DLP-sirut

- DLP-sirut on tehty tarkasti. Huomaa, että harvinaisissa tilanteissa tarkat pikselit voivat puuttua tai palaa jatkuvasti. Sellainen ilmiö ei tarkoita toimintahäiriötä.
- Voimakkaan lasersäteiden suuntaaminen projektiobjektiivin pinnalle voi vahingoittaa DLP-siruja.

■ Älä liikuta projektorit tai altista sitä tärinälle tai kolahduksille, kun se on toiminnassa.

Se voi lyhentää sisäisen moottorin käyttöikää.

■ Valonlähde

Projektorin valonlähde käyttää lasereita ja sillä on seuraavat ominaisuudet.

- Käyttöympäristöstä riippuen valonlähteen luminanssi laskee. Mitä korkeampi lämpötila on, sitä enemmän valonlähteen luminanssi heikkenee.
- Valonlähteen luminanssi heikkenee käytön myötä.

Jos kirkkaus on pienentynyt huomattavasti tai valonlähde ei kytkeydy päälle, pyydä jälleenmyyjäsi puhdistamaan projektorin sisäosat tai vaihtamaan lampputyypiksi.

■ Tietokoneen ja ulkoisen laitteen liitännät

- Kun tietokone tai ulkoinen laite liitetään, lue tämä opas huolellisesti virtajohtojen ja suojattujen kaapelien käyttöä varten.

■ 3D-kuvien katselu

Projektori pystyy näyttämään 3D-videosignaalituloa useissa muodoissa, kuten "ruudunpakkaus", "vierekkäiset" jne.

Sinua vaaditaan valmistelemaan 3D-kuvien näyttämiseen ulkoinen laite (kuten 3D-lasit, videosignaaliähtölaite), joka on yhteensopiva 3D-järjestelmäsi kanssa. Projektorin ja ulkoisten laitteiden liitännät riippuvat käytettävästä 3D-järjestelmästä. Katso käyttämäsi ulkoisen laitteen käyttöohjeita.

Katso projektorin kanssa käytettävät 3D-videosignaalien tyypit kohdasta "List of 3D compatible signals", joka on luettelossa "List of compatible signals" luvussa "Technical information" asiakirjassa (➔ Käyttöohjeet – Toiminto-opas).

Lisävarusteet

Varmista, että projektorin mukana on toimitettu seuraavat lisävarusteet. Kulmasulkeiden < > sisällä olevat numerot näyttävät lisävarusteiden määrän.

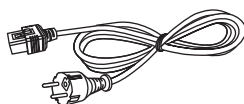
Langaton/langallinen kaukosäädin <1> (N2QAYB001052 [N2QAYB001176])



(N2QAYB001176 on sama kaukosäädin kuin N2QAYB001052.)

Virtajohto

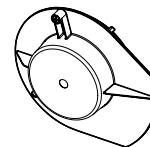
(K2CM3YY00007) <1>



(K2CT3YY00053) <1>



Objektiivireiän suojuksen <1> (1GE1RZ21K)



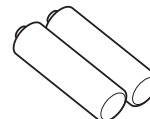
(Kiinnitetty tuotteeseen ostohetkellä)

CD-ROM <1> (1JK1RZ21KE)



(Käyttöohjeet sisältyvät toimitukseen.)

AA/R6- tai AA/LR6-paristo <2>



(Kaukosäätimeen)

Objektiivin kiinnitysruuvi <1> (XYN4+J18FJ)



Huomio

- Kun olet purkanut projektorin pakkauksesta, hävitä virtajohdon tulppa ja pakkausmateriaalit oikein.
- Älä käytä mukana toimitettua virtajohtoa muiden laitteiden kuin tämän projektorin kanssa.
- Puuttuvia lisävarusteita varten ota yhteyttä jälleenmyyjään.
- Säilytä pienet osat niin, että pienet lapset eivät pääse niihin käsiksi.

Huomautus

- Lisävarusteiden mallinumerot voivat muuttua ilman erillistä huomautusta.

Valinnaiset lisävarusteet

Valinnaiset lisävarusteet (tuotenimi)	Mallinro	
Projektio-objektiivi	Zoom-objektiivi	ET-D75LE6, ET-D75LE8, ET-D75LE10, ET-D75LE20, ET-D75LE30, ET-D75LE40
	Kiinteä objektiivi	ET-D75LE50, ET-D75LE95
Askelmoottorisarja	ET-D75MKS10	
Linssikiinnitysvaruste	ET-PLF10	
Kattokiinnike	ET-PKD520H (korkeat katot), ET-PKD520S (matalat katot), ET-PKD520B (projektorin kiinnike)	
Kehys	ET-PFD510	
Aikaisen varoituksen ohjelmisto (Peruslisenssi/3 vuoden lisenssi)	ET-SWA100-sarja*1	
Päivityssarja	ET-UK20	
Automaattinen näytönsäätöpäivityssarja	ET-CUK10	
Automaattinen näytönsäätöpäivityssarja (PC)	ET-CUK10P	
Digitaalinen rajapintaboksi	ET-YFB100G	
DIGITAL LINK -kytkin	ET-YFB200G	

*1 Mallinumeron päätte riippuu lisenssityypistä.

Huomautus

- Kiinteän tarkennuksen objektiivia (mallinro: ET-D75LE90) (tuotanto lopetettu) voidaan myös käyttää.
- Askelmoottorisarja (mallinro: ET-D75MKS10) on tuote, joka korvaa zoom-objektiivin asennetun tavallisen DC-moottorin (mallinro: ET-D75LE6, ET-D75LE8, ET-D75LE10, ET-D75LE20, ET-D75LE30, ET-D75LE40) askelmoottoriyksiköllä. Voit katsoa ohjeet zoom-objektiivin moottorin vaihtamiseen askelmoottorisarjan käyttöohjeista.
- Valinnaisten lisävarusteiden mallinumerot voivat muuttua ilman erillistä huomautusta.
- Tässä asiakirjassa kuvattujen valinnaisten lisävarusteiden tiedot ovat huhtikuulta 2022. Valinnaisia lisävarusteita voidaan lisätä tai muuttaa ilman erillistä huomautusta.
Katso uusimmat tiedot verkkosivustolta (<https://panasonic.net/cns/projector/>).

Projektio-objektiivin (valinnainen) kiinnittäminen/irrottaminen

Liikuta projektio-objektiivi alkusijaintiin ennen kuin vaihdat tai irrotat projektio-objektiivin.

Katso ohjeet projektio-objektiivin liikuttamisesta aloitusasentoon kohdasta "Moving the projection lens to the home position" luvussa "Projecting" (➔ Käyttöohjeet – Toiminto-opas).

Voit katsoa ohjeita projektio-objektiivin kiinnittämisestä/irrottamisesta kohdasta "Attaching/removing the projection lens (optional)" (➔ Käyttöohjeet – Toiminto-opas).

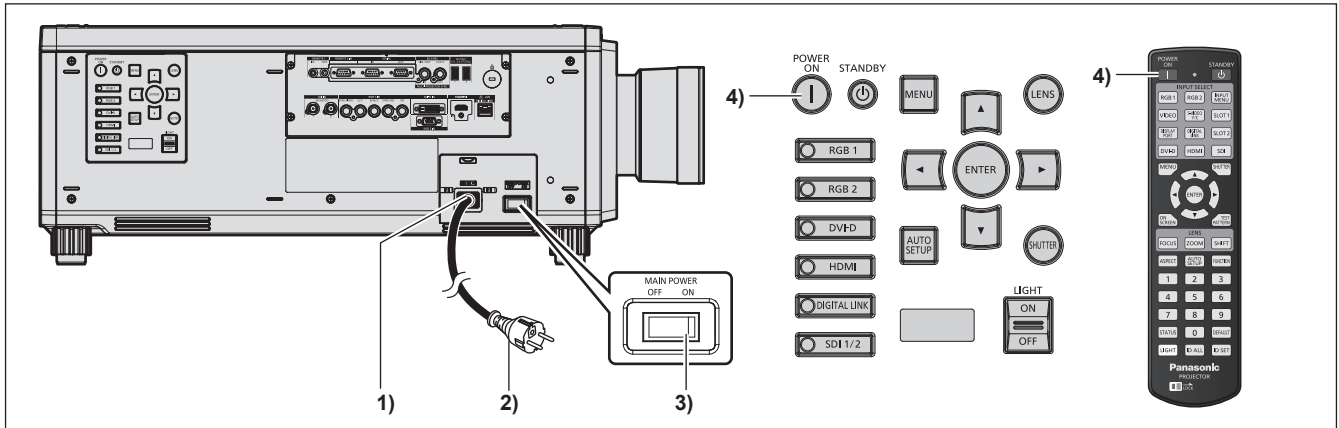
Huomautus

- Varoimenpiteet objektiivin käsittelylle ovat erilaiset kiinteälle objektiiveille (mallinro: ET-D75LE95, ET-D75LE90). Katso lisätietoja mallin ET-D75LE95 tai ET-D75LE90 Käyttöohjeet-asiakirjasta.

Projektorin kytkeminen päälle/pois

Projektorin kytkeminen päälle

Asenna projektio-objektiivi ennen projektorin kytkemistä päälle.
Irrota ensin objektiivinsuojus.



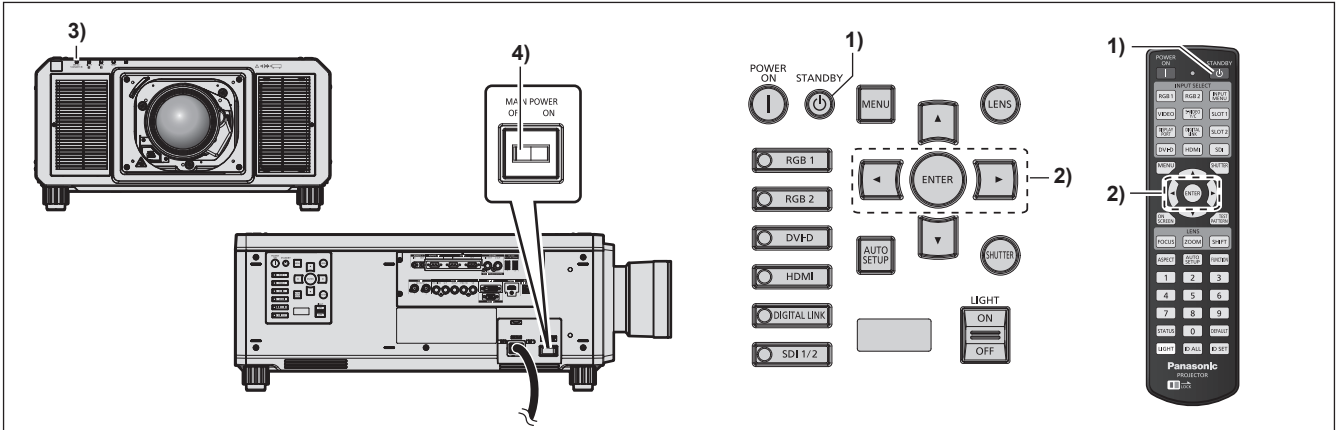
- 1) Kytke virtajohto projektoriin.
- 2) Kytke virtapistoke pistorasiaan.
- 3) Kytke virta päälle painamalla <MAIN POWER> -kytkimen <ON>-puolta.
 - Virtailmaisin <ON (G)/STANDBY (R)> palaa punaisena ja projektori siirtyy valmiustilaan.
- 4) Paina virtapainiketta <|>.
 - Virtailmaisin <ON (G)/STANDBY (R)> palaa vihreänä ja kuva projisoidaan pian näytölle.

* Katso lisätietoja mukana toimitetun CD-ROM-levyn "Käyttöohjeet – Toiminto-opas" -asiakirjasta.

Huomio

- Irrota objektiivinsuojus aina ennen projisoinnin aloittamista. Jatkuva projisointi objektiivinsuojuksen ollessa kiinnitettynä aiheuttaa objektiivinsuojuksen kuumenemisen ja tulipalon.

Projektorin kytkeminen pois päältä



1) Paina virran valmiustilapainiketta <⏻>.

- [POWER OFF(STANDBY)] -vahvistusnäyttö tulee näkyviin.

2) Valitse [OK] painamalla ◀▶ ja paina <ENTER>-painiketta.

(Tai paina virran valmiustilapainiketta <⏻> uudelleen.)

- Kuvan projisointi loppuu ja projektorin rungossa oleva virtailmaisin <ON (G)/STANDBY (R)> palaa oranssina. (Tuuletin jatkaa pyörimistä.)

3) Odota muutama sekunti, että projektorin rungossa oleva virtailmaisin <ON (G)/STANDBY (R)> palaa punaisena (tuuletin pysähtyy).

4) Kytke virta pois päältä painamalla <MAIN POWER> -kytkimen <OFF>-puolta.

* Katso lisätietoja mukana toimitetun CD-ROM-levyn "Käyttöohjeet – Toiminto-opas" -asiakirjasta.

Huomio

- Kun kytket projektorin pois päältä, muista noudattaa seuraavia toimenpiteitä. Jos näin ei tehdä, se voi vahingoittaa sisäisiä osia ja aiheuttaa toimintahäiriöitä.

Valmistaja:

Panasonic Connect Co., Ltd.
4-1-62 Minoshima, Hakata-ku, Fukuoka 812-8531, Japani

Maahantuoja:

Panasonic Connect Europe GmbH

Valtuutettu edustaja EU:ssa:

Panasonic Testing Centre
Winsbergring 15, 22525 Hampuri, Saksa

Vanhojen laitteiden ja paristojen hävittäminen**Vain EU-jäsenmaille ja kierrätysjärjestelmää käyttäville maille**

Tämä symboli tuotteissa, pakkauksessa ja/tai asiakirjoissa tarkoittaa, että käytettyjä sähköllä toimivia ja elektronisia tuotteita eikä paristoja ei saa laittaa yleisiin talousjätteisiin.

Johda vanhat tuotteet ja käytetyt paristot käsittelyä, uusiointia tai kierrätystä varten vastaaviin keräyspisteisiin laissa annettujen määräysten mukaisesti.

Hävittämällä tuotteet asiaankuuluvasti, autat samalla suojaamaan arvokkaita luonnonvaroja ja estämään mahdollisia negatiivisia vaikutuksia ihmiseen ja luontoon.

Lisätietoa keräämisestä ja kierrätyksestä saa paikalliselta jätehuollosta vastuulliselta viranomaiselta.

Maiden lainsäädännön mukaisesti tämän jätteen määräystenvastaisesta hävittämisestä voidaan antaa sakkorangaistuksia.

**Huomautus paristosymbolista (symboli alhaalla):**

Tämä symboli voidaan näyttää jonkin kemiallisen symbolin yhteydessä. Siinä tapauksessa se perustuu vastaaviin direktiiveihin, jotka on annettu kyseessä olevalle kemikaalille.

Panasonic Connect Co., Ltd.

Web Site : <https://panasonic.net/cns/projector/>

© Panasonic Connect Co., Ltd. 2022

M1117NN3042 -YI