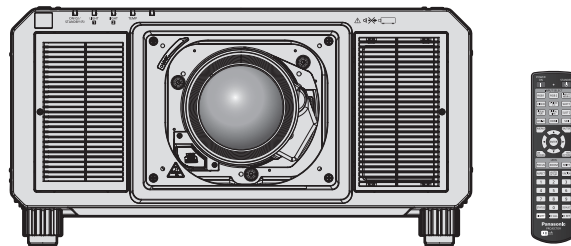


Upute za rad Osnovni vodič

Projektor DLP™ **Komercijalna upotreba**

Br. modela **PT-RZ21K**
PT-RS20K



Leća projektoru prodaje se zasebno.

Pročitati prije upotrebe

Upute za rad za ovaj projektor obuhvaćaju sljedeće: „Upute za rad – Osnovni vodič“ (ovaj dokument) i „Upute za rad – Priručnik za funkcije“ (PDF).

Priručnik je skraćena verzija dokumenta „Upute za rad – Priručnik za funkcije“. Više informacija potražite u dokumentu „Upute za rad – Priručnik za funkcije“ (PDF) koji se nalazi na isporučenom CD-ROM-u.

- Na vašem jeziku dostupan je samo ovaj dokument „Upute za rad – Osnovni vodič“.

Pojedinosti pročitajte u dokumentu „Upute za rad – Priručnik za funkcije“ (PDF) na drugim jezicima.

Hvala što ste kupili ovaj proizvod tvrtke Panasonic.

- Prije početka rada s proizvodom, molimo vas da pažljivo pročitate upute i spremite ovaj priručnik za buduću upotrebu.
- Prije upotrebe ovog proizvoda obavezno pročitajte „Prvo pročitajte ovo!“ (➔ str. od 3 do 11).



real D) 3D



Sadržaj

Prvo pročitajte ovo!	3
-----------------------------------	----------

Priprema

Mjere opreza za upotrebu	13
Mjere opreza tijekom prijevoza	13
Mjere opreza tijekom montaže	13
Mjere opreza prilikom postavljanja projektoru	14
Sigurnost	16
Aplikacijski softver koji projektor podržava	17
Pohrana	17
Zbrinjavanje u otpad	17
Mjere opreza pri upotrebi	17
Dodatna oprema	19
Opcionalna dodatna oprema	20

Početak rada

Pričvršćivanje/uklanjanje projekcijske leće (opcionalno)	21
--	-----------

Osnovna operacija

Uključivanje/isključivanje projektoru	22
Uključivanje projektoru	22
Isključivanje projektoru	23

Prvo pročitajte ovo!

UPOZORENJE: UREĐAJ JE POTREBNO UZEMLJITI.

UPOZORENJE: Da biste spriječili štetu koja može rezultirati opasnošću od požara ili strujnog udara, nemojte izlagati uređaj kiši ili vlazi.

Uređaj nije namijenjen za upotrebu u izravnom vidnom polju na radnom mjestu vizualnog prikaza. Da biste izbjegli ometajuće odsjaje na radnom mjestu vizualnog prikaza, ovaj se uređaj ne smije postavljati u izravno vidno polje.

Oprema nije namijenjena za upotrebu na video radnoj stanici sukladno s odredbom BildscharbV.

Razina pritiska zvuka na položaju rukovoditelja jednaka je ili manja od 70 dB (A) u skladu s ISO 7779.

UPOZORENJE:

1. Uklonite utikač iz glavne utičnice kada jedinica nije u upotrebi tijekom dužeg razdoblja.
2. Da biste spriječili strujni udar, ne uklanjajte poklopac. Unutar uređaja nema dijelova koje može servisirati korisnik. Obratite se stručnom osoblju servisa.
3. Ne uklanjajte zatik za uzemljenje na utičnici. Uređaj je opremljen utičnicom s uzemljenjem s tri račve. Takva utičnica odgovara samo utičnicama s uzemljenjem. To je sigurnosna značajka. Ako ne možete umetnuti utikač u utičnicu glavnog napajanja, obratite se električaru. Ne koristite uzemljenje za druge svrhe.

UPOZORENJE:

Uređaj je usklađen s Klasom A odredbe CISPR32.

U stambenom okruženju ova oprema može uzrokovati radijsku interferenciju.

OPREZ: Da biste osigurali trajnu sukladnost, slijedite priložene upute za instalaciju. To uključuje upotrebu isporučenog napajačkog kabela i zaštićenih kabela sučelja za spajanje računala ili perifernih uređaja. Isto tako, sve neovlaštene promjene ili izmjene ovog uređaja mogu poništiti korisnikovu mogućnost rada na uređaju.

Uređaj je namijenjen za projekciju slika na zaslone itd. i nije namijenjen za upotrebu kao unutarnje osvjetljenje u kućanstvima.

Direktiva 2009/125/EC

UPOZORENJE: DA BI SE SMANJIO RIZIK OD POŽARA ILI ELEKTRIČNOG UDARA, PROIZVOD NEMOJTE IZLAGATI KIŠI ILI VLAZI.

UPOZORENJE: OPASNOST OD STRUJNOG UDARA. NE OTVARATI.



Indikacija na projektoru



Simbol munje sa strelicom unutar jednakostraničnog trokuta treba upozoriti korisnika na prisutnost neizoliranog „opasnog napona“ unutar kućišta uređaja koji može biti dovoljne jačine da predstavlja rizik od strujnog udara.



Uskličnik unutar jednakostraničnog trokuta treba upozoriti korisnika na prisutnost važnih uputa o radu i održavanju (servisiranju) u priručnicima koji su isporučeni uz proizvod.

Prvo pročitajte ovo!

UPOZORENJE: Ne gledajte u svjetlo koje emitira leća dok je projektor u upotrebi.



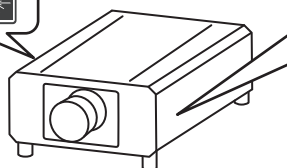
Indikacija na projektoru



Projektor je dizajniran za komercijalnu upotrebu.

Obavijest na laseru

Ovaj projektor je laserski proizvod Klase 1 koji je sukladan sa standardom IEC/EN 60825-1:2014.



RISK GROUP 3

WARNING: POSSIBLY HAZARDOUS OPTICAL RADIATION EMITTED FROM THIS PRODUCT.
HAZARD DISTANCE: REFER TO THE OPERATING INSTRUCTIONS.

AVERTISSEMENT: DES RADIATIONS OPTIQUES NUISIBLES PEUVENT ÊTRE ÉMISSES PAR CE PRODUIT.
DISTANCE DU RISQUE : CONSULTEZ LE MANUEL D' UTILISATION.

WARNUNG: DIESES PRODUKT EMITTIERT MÖGLICHERWEISE GEFÄHRLICHE OPTISCHE STRAHLUNG.
GEFÄHRDUNGSABSTAND: BEACHTEN SIE DIE BEDIENUNGSANLEITUNG.

ПРЕДУПРЕЖДЕНИЕ: ДАННАЯ ПРОДУКЦИЯ МОЖЕТ СОЗДАВАТЬ ОПАСНОЕ ОПТИЧЕСКОЕ ИЗЛУЧЕНИЕ.
ОПАСНОЕ РАСТОЯНИЕ: СМ. ИНСТРУКЦИИ ПО ЭКСПЛУАТАЦИИ.

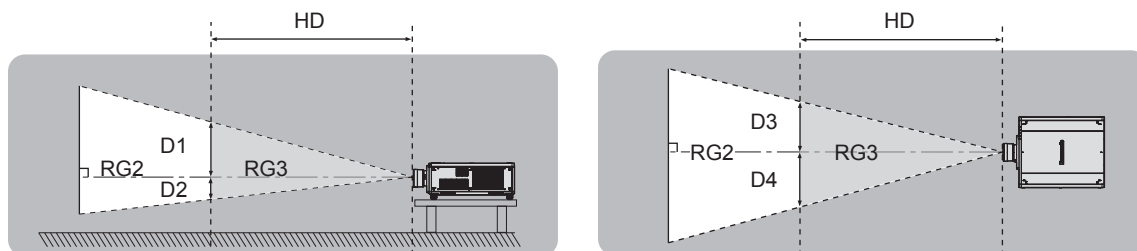
경고: 본 제품에서 유해한 광방사가 방출되었을 가능성이 있습니다.
위험 거리 : 사용설명서를 참조하십시오.

OPREZ: Korištenje kontrola ili podešenja, ili izvođenje postupaka drugačijih od ovdje navedenih može rezultirati u izlaganju opasnom zračenju.

■ Udaljenost od opasnosti (IEC 62471-5:2015)

Udaljenost od površine projekcijske leće na kojoj vrijednost izloženosti doseže razinu primjenjive granične vrijednosti izloženosti naziva se udaljenost od opasnosti (HD) ili sigurnosna udaljenost.

Ne gledajte u projiciranu svjetlost unutar područja udaljenosti od opasnosti (unutar područja RG3). Izravno isijavanje može oštetiti vid. Smatra se da je u projiciranu svjetlost sigurno gledati izvan područja udaljenosti od opasnosti (unutar područja RG2).



Uz izuzetak ET-D75LE90, ET-D75LE95

■ Rizična skupina

Kombinacija projektor i projekcijske leće smatra se rizičnom skupinom 2 kada je udaljenost od opasnosti manja od 1 m (39-3/8"). Kategorizira se kao rizična skupina 3 kada je udaljenost od opasnosti veća od 1 m (39-3/8"), a koristi se za profesionalnu, a ne kućnu upotrebu.

U slučaju rizične skupine 3 postoji mogućnost oštećenja vida izravnim isijavanjem prilikom gledanja u projiciranu svjetlost unutar područja udaljenosti od opasnosti (u području RG3).

U slučaju rizične skupine 2 može se sigurno koristiti bez opasnosti od oštećenja vida u bilo kojim uvjetima.

Za ovaj se projektor kombinacija s bilo kojom projekcijskom lećom kategorizira kao rizična skupina 3.

Dimenzije unutar udaljenosti od opasnosti (unutar područja RG3) za kombiniranje s projekcijskom lećom kod koje udaljenost od opasnosti premašuje 1 m (39-3/8") sljedeće su.

(Jedinica: m)

Broj modela projekcijske leće	HD ^{*1}	D1 ^{*2}	D2 ^{*2}	D3 ^{*2}	D4 ^{*2}
ET-D75LE10	1,2	0,68	0,68	0,72	0,72
ET-D75LE20	1,7	0,73	0,73	0,78	0,78
ET-D75LE30	3,2	0,94	0,94	1,01	1,01
ET-D75LE40	4,8	0,74	0,74	0,79	0,79
ET-D75LE8	7,8	0,76	0,76	0,81	0,81

*1 HD: udaljenost od opasnosti

*2 Vrijednosti od D1 do D4 promijenit će se ovisno o vrijednosti pomaka leće. Brojevi navedeni u tablici maksimalne su vrijednosti.

Napomena

- Vrijednost je tablica na temelju propisa IEC 62471-5:2015.

UPOZORENJE:

■ NAPAJANJE

Zidna utičnica ili sklopka montirat će se pokraj opreme i mora biti lako dostupna u slučaju nastanka problema. Ako dođe do sljedećih problema, odmah prekinite napajanje.

Neprekidna upotreba projektor u tim uvjetima rezultirat će požarom ili strujnim udarom ili će uzrokovati oštećenje vida.

- Ako u projektor dospiju strani predmeti ili voda, prekinite napajanje.
- Ako projektor padne ili dođe do loma kućišta, prekinite napajanje.
- Ako primijetite dim, neobične mirise ili buku iz projektor, prekinite napajanje.

Kontaktirajte ovlašteni servisni centar radi popravaka, ne pokušavajte sami popraviti projektor.

Tijekom grmljavine ne dodirujte projektor ili kabel.

Može doći do strujnog udara.

Nemojte napraviti nešto što bi moglo oštetiti napajački kabel ili utikač.

Ako se koristi oštećeni napajački kabel, mogu nastati strujni udari, kratki spojevi ili požar.

- Nemojte oštetiti napajački kabel, mijenjati ga, postavljati ga pokraj zagrijanih objekata, pretjerano ga savijati, zavrtati, postavljati teške predmete na njega ili ga zamotati u snop.

Zatražite ovlašteni servisni centar da provede potrebne popravke na napajačkom kabelu.

Ne upotrebljavajte ništa osim priloženog napajačkog kabela.

Ako ne postupite na taj način, prouzročit ćete strujne udare ili požar. Imajte na umu da ako ne upotrijebite priloženi napajački kabel kako biste uzemljili uređaj na strani utičnice, možete uzrokovati strujne udare.

U potpunosti umetnite utikač u zidnu utičnicu i priključak napajanja u terminal projektor.

Ako utikač nije pravilno umetnut, doći će do strujnih udara ili pregrijavanja.

- Ne upotrebljavajte utikače koji su oštećeni ili zidne utičnice koje nisu čvrsto pričvršćene na zid.

Ne rukujte utikačem i priključkom napajanja vlažnim rukama.

Ako ne postupite na taj način, prouzročit ćete strujne udare.

Koristite utičnicu koja nezavisno prima 15 A.

Korištenje utičnice zajedno s drugim uređajem može rezultirati požarom zbog stvaranja topline.

Nemojte preopteretiti zidnu utičnicu.

Ako je napajanje preopterećeno (npr. zbog primjene previše prilagodnika), može doći do pregrijavanja, što će prouzročiti vatru.

Redovito čistite utikač kako ga ne bi prekrila prašina.

Ako to ne učinite, doći će do požara.

- Ako se na utikaču nataloži prašina, zbog nastale vlage može doći do oštećenja izolacije.
- Ako ne upotrebljavate projektor tijekom dužeg razdoblja, izvucite utikač iz zidne utičnice.

Redovito izvucite utikač iz zidne utičnice i prebrišite ga suhom tkaninom.

UPOZORENJE:

■ O UPOTREBI/MONTAŽI

Nemojte polagati projektor na mekane tkanine kao što su tepisi ili prostirke.

Ako to učinite, projektor će se pregrijati, što uzrokuje opekline, požar ili oštećenje projektor.

Ne postavljajte projektor na vlažna ili prašnja mjesto niti na mjesto gdje bi projektor mogao doći u doticaj s uljnim dimom ili parom.

Upotreba projektor u takvim uvjetima rezultirat će požarom, strujnim udarima ili propadanjem dijelova. Ulje također može deformirati plastični dio i projektor bi mogao pasti dok je montiran na strop.

Nemojte montirati projektor na mjesto koje nije dovoljno čvrsto da podnese punu težinu projektor ili na površinu koja je nakošena ili nestabilna.

Ako tako ne postupite, projektor može pasti ili se prevrnuti, što može rezultirati teškom ozljedom ili štetom.

Ne postavljajte projektor na mjesto na kojem ljudi prolaze.

Ljudi se mogu spotaknuti o kabel ili udariti projektor što može uzrokovati požar, električni udar ili ozljedu.

Nemojte pokrivati utore za ulaz/izlaz zraka ili postavljati predmete na udaljenosti manjoj od 500 mm (19-11/16") od njih.

Ako to učinite, projektor će se prijavljati, što uzrokuje požar ili oštećenje projektor.

- Ne postavljajte projektor na uska, slabo prozračena mjesto.
- Ne postavljajte projektor na tkaninu ili papire jer bi te materijale mogao uvući otvor za ulaz zraka.

Ne gledajte u svjetlo koje emitira leća niti nemojte svoju kožu izlagati tom svjetlu dok je projektor u upotrebi.

Ne ulazite u tok svjetla projekcije s optičkim uređajem (poput povećala ili zrcala).

Ako to učinite, može doći do opekline ili gubitka vida.

- Leća projektor emitira jako svjetlo. Ne gledajte ravno u to svjetlo niti ne polazite ruke na njega.
- S naročitim oprezom spriječite da mala djeca gledaju u leću. Osim toga, isključite napajanje i isključite glavnu sklopku kada niste u blizini projektor.

Ne projicirate sliku kada je leća projektor pokrivena poklopcem leće (opciono).

Ako to učinite, možete uzrokovati vatru.

Nikada ne pokušavajte prepraviti ili rastaviti projektor.

Visoki naponi mogu uzrokovati požar ili strujne udare.

- Za bilo kakav pregled, podešavanje i popravak obratite se ovlaštenom servisnom centru.

Ne dopustite da u projektor dospiju metalni objekti, zapaljivi objekti ili tekućine. Ne dopustite da se projektor namoči.

Ako se to dogodi, mogući su kratki spojevi ili pregrijavanje, što će rezultirati požarom, strujnim udarom ili kvarom projektor.

- Ne postavljajte spremnike s tekućinom ili metalnim objektima pokraj projektor.
- Ako u unutrašnjost projektor dospije tekućina, obratite se svojem trgovcu.
- Naročita pozornost potrebna je radi djece.

Upotrebljavajte nosač za pričvršćivanje na strop koji preporučuje Panasonic Connect Co., Ltd.

Upotreba drugog nosača za pričvršćivanje na strop osim navedenog uzrokovat će nezgode padanja projektor.

- Pričvrstite priloženi sigurnosni kabel na nosač za pričvršćivanje na strop da biste spriječili pad projektor.

Instalacijske radove poput montiranja projektor na strop mora provesti kvalificirani tehničar.

Ako se montaža pravilno ne provede i završi, može uzrokovati ozljede ili nezgode, kao što je strujni udar.

UPOZORENJE:

■ DODATNA OPREMA

Ne upotrebljavajte baterije nepravilno, niti rukujte njima nepravilno i pratite sljedeće upute.

Ako to ne učinite, moguće su opekline, curenje baterija, pregrijavanje, eksplozija ili izbijanje požara.

- Ne upotrebljavajte neoznačene baterije.
- Ne puniti suhe baterije.
- Ne rastavljajte suhe baterije.
- Ne zagrijavajte baterije niti ih polazite u vodu ili vatru.
- Ne dopustite da se + i – terminali baterija dodiruju s metalnim predmetima poput ogrlica ili kopči za kosu.
- Ne pohranjujte niti nosite baterije zajedno s metalnim predmetima.
- Pohranite baterije u plastičnu vrećicu i držite ih podalje od metalnih predmeta.
- Uvjerite se da su polariteti (+ i –) pravilni kada umećete baterije.
- Ne upotrebljavajte novu bateriju zajedno sa starom baterijom niti miješajte različite vrste baterija.
- Ne upotrebljavajte baterije na kojima je vanjski sloj kućišta uklonjen ili ne postoji.

Ako tekućina baterije curi, ne dirajte je golim rukama i po potrebi poduzmite sljedeće mjere.

- Tekućina iz baterije na vašoj koži ili odjeći može uzrokovati upalu ili ozljedu kože.
Isperite čistom vodom i odmah potražite savjet liječnika.
- Tekućina iz baterije koja dođe u doticaj s vašim očima može rezultirati gubitkom vida.
U tom slučaju ne trljajte oči. Isperite čistom vodom i odmah potražite savjet liječnika.

Držite vijak za pričvršćivanje leće izvan dosega djece.

Slučajno gutanje vijaka može prouzročiti ozljedu.

- Ako dođe do gutanja vijka, odmah potražite savjet liječnika.

Pravovremeno uklonite istrošene baterije iz daljinskog upravljača.

- Ako ih ostavite u jedinici, moguće je istjecanje tekućine, pregrijavanje ili eksplozija baterija.

OPREZ:

■ NAPAJANJE

Kada odspajate napajački kabel, obavezno pridržavajte utikač i priključak napajanja.

Ako povučete samo napajački kabel, vod će se oštetiti, što može uzrokovati požar, kratke spojeve ili ozbiljne strujne udare.

Kada ne upotrebljavate projektor tijekom dužeg razdoblja, izvucite utikač iz zidne utičnice.

Ako to ne učinite, mogući su požar ili strujni udar.

Prije zamjene leće projektoru uvjerite se da je napajanje isključeno i odspojite utikač iz zidne utičnice.

- Neočekivana projekcija svjetla može uzrokovati ozljedu očiju.
- Zamjena leće projektoru bez odspajanja utikača može uzrokovati strujni udar.

Odspojite utikač iz zidne utičnice prije provođenja čišćenja.

Ako to ne učinite, moguć je strujni udar.

■ O UPOTREBI/MONTAŽI

Ne postavljajte teške predmete na projektor.

Ako to učinite, moguće je da će projektor postati nestabilan i pasti, što može rezultirati oštećenjem ili ozljedom. Projektor će se oštetiti ili izobličiti.

Nemojte svoju težinu stavljati na projektor.

Mogli biste pasti ili bi se projektor morao polomiti, što može uzrokovati ozljedu.

- S naročitim oprezom spriječite da mala djeca ne sjedaju i ne staju nogama na projektor.

Ne postavljajte projektor na izrazito toplu mjestu.

Ako to učinite, uzrokovat ćete propadanje vanjskog kućišta ili unutarnjih dijelova, ili prouzročiti požar.

- Posebno pripazite na lokacijama izloženima izravnom svjetlu ili pokraj grijaćih tijela.

Ne stavljajte ruke u otvore pokraj optičke leće dok pomičete leću.

Ako to učinite, mogli biste se ozlijediti.

Ne instalirajte projektor na lokaciji gdje može nastati zagađenje solju ili korozivnim plinom.

Ako to učinite, moguć je pad projektoru uzrokovan korozijom. Ujedno može doći do kvara.

Nemojte stajati ispred leće dok se koristi projektor.

Ako to učinite, moguća su oštećenja i opekline na odjeći.

- Leća projektoru emitira jako svjetlo.

Nemojte postavljati predmete ispred leće dok se koristi projektor.

Ne blokirajte projekciju postavljanjem nekog predmeta na leću projektoru.

Ako to učinite, moguć je požar, oštećenje predmeta ili kvar projektoru.

- Leća projektoru emitira jako svjetlo.

Projektor moraju nositi ili montirati dvije ili više osoba.

Ako se tako ne učini, moguće su ozljede.

Uvijek odspojite sve kabele prije pomicanja projektoru.

Pomicanje projektoru s kabelima koji su još prikopčani može oštetiti kabele, što će uzrokovati požar ili strujni udar.

Kada montirate projektor na strop, pazite da se ne dodiruju vijci za montažu i napajački kabel s metalnim dijelovima u stropu.

Kontakt s metalnim dijelovima u stropu može uzrokovati strujne udare.

OPREZ:

■ DODATNA OPREMA

Kada ne upotrebljavajte projektor tijekom dužeg razdoblja, uklonite baterije iz daljinskog upravljača. Ako to ne učinite, baterije će procuriti, pregrijati se, izbit će vatra ili će eksplodirati, što može uzrokovati požar ili onečišćenje okolnog područja.

■ ODRŽAVANJE

Zatražite upute od trgovca o čišćenju unutarnjeg dijela projektor svakih 20 000 sati korištenja, što je procijenjeno trajanje.

Neprekidna upotreba dok je prašina nakupljena unutar projektor može uzrokovati požarom.

- Upitajte svog trgovca koji su troškovi čišćenja.

■ GLEDANJE 3D VIDEOSADRŽAJA

Osobe sa zdravstvenom poviješću preosjetljivosti na svjetlo, srčanim problemima ili slabim fizičkim zdravljem ne bi trebali gledati 3D slike.

To može uzrokovati pogoršanje zdravstvenog stanja.

Ako osjetite umor ili nelagodu, neku drugu neuobičajenu pojavu dok gledate s 3D naočalama, prekinite gledanje.

Nastavak korištenja može uzrokovati zdravstvene probleme. Po potrebi uzmite stanku.

Kada gledate 3D filmove, planirajte gledanje jednog po jednog filma i po potrebi uzimajte stanke.

Kada gledate 3D slike, primjerice, tijekom igranja 3D igara ili na računalu koje omogućuje dvosmjernu interakciju, uzmite odgovarajuću stanku svakih 30 do 60 minuta.

Gledanje tijekom dužih razdoblja može uzrokovati zamor očiju.

Kada pripremate sadržaje, upotrijebite sadržaje koji su izrađeni za korištenje u 3D formatu.

To može uzrokovati zamor očiju ili zdravstvene probleme.

Kada gledate 3D slike, obratite pozornost na osobe i predmete u blizini.

3D videozapis može se pogrešno zamijeniti za stvarni predmet, a posljedice kretnje tijela uzrokovati oštećenje predmeta i ozljedu.

Upotrebljavajte 3D naočale kada gledate 3D videozapise.

Ne nagnjite glavu kada gledate 3D naočalama.

Kratkovidne ili dalekovidne osobe, osobe koje slabije vide na jedno oko ili imaju astigmatizam trebaju koristiti korektivne naočale itd. kada se služe 3D naočalama.

Ako tijekom gledanja 3D videozapisa uočite dvostruku jasnu sliku, prekinite gledanje.

Gledanje tijekom dužih razdoblja može uzrokovati zamor očiju.

Gledajte na sigurnoj udaljenosti ili najmanjoj udaljenosti od tri stvarne visine zaslona.

Gledanje na udaljenosti bližoj od preporučene može uzrokovati zamor očiju. Kao i s filmovima, ako pri vrhu i dnu videozapisa postoje crne trake, gledajte ga na udaljenosti tri ili više puta većoj od visine zaslona ispunjenog videosadržajem.

Djeca mlađa od 5 ili 6 godina ne bi trebala koristiti 3D naočale.

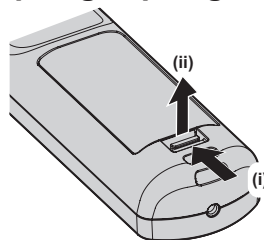
Budući da je teško ocijeniti reakcije djece kada je u pitanju umor i nelagoda, njihovo se stanje može naglo pogoršati.

Ako dijete koristi 3D naočale, skrbnici trebaju obratiti pozornost na zamor očiju u djeteta.

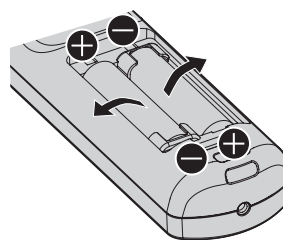
Za uklanjanje baterije

Baterija daljinskog upravljača

1. Pritisnite polugu i podignite poklopac.



2. Izvadite baterije.



■ Zaštitni znakovi

- SOLID SHINE zaštitni je znak tvrtke Panasonic Holdings Corporation.
- Windows i Internet Explorer registrirani su zaštitni znakovi ili zaštitni znakovi tvrtke Microsoft Corporation u Sjedinjenim Državama i drugim zemljama.
- Mac, macOS i Safari zaštitni su znakovi tvrtke Apple Inc., registrirani u Sjedinjenim Državama i drugim zemljama.
- PJLink™ registrirani je zaštitni znak ili zaštitni znak u postupku odobravanja u Japanu, Sjedinjenim Državama i ostalim državama i regijama.
- DLP zaštitni je znak ili registrirani zaštitni znak tvrtke Texas Instruments.
- Uvjeti HDMI i HDMI High-Definition Multimedia Interface (Multimedijsko sučelje visoke rezolucije) i logotip HDMI su zaštitni znakovi ili registrirani zaštitni znakovi tvrtke HDMI Licensing Administrator u Sjedinjenim Američkim Državama i drugim zemljama.
- Crestron Connected, logotip Crestron Connected, Crestron Fusion, Crestron RoomView i RoomView zaštitni su znakovi ili registrirani zaštitni znakovi Crestron Electronics, Inc. u Sjedinjenim Američkim Državama i ostalim zemljama.
- DisplayPort zaštitni je znak ili registrirani zaštitni znak tvrtke Video Electronics Standards Association.
- IOS zaštitni je znak ili registrirani zaštitni znak tvrtke Cisco u SAD-u i drugim zemljama i koristi se pod dozvolom.
- Android i Google Chrome zaštitni su znakovi tvrtke Google LLC.
- Adobe, Acrobat, Flash Player i Reader registrirani su zaštitni znakovi ili zaštitni znakovi tvrtke Adobe Systems Incorporated u Sjedinjenim Državama i/ili drugim zemljama.
- RealD 3D zaštitni je znak tvrtke RealD Inc.
- Pojedini fontovi koji se koriste na izbornicima na zaslonu su Ricoh bitmapni fontovi, koji su proizvedeni i prodaje ih tvrtka Ricoh Company, Ltd.
- Svi ostali nazivi, nazivi tvrtki i nazivi proizvoda spomenuti u ovom priručniku zaštitni su znakovi ili registrirani zaštitni znakovi pojedinačnih vlasnika.
Imajte na umu da simboli ® i ™ nisu navedeni u ovom priručniku.

■ Ilustracije u ovom priručniku

- Ilustracije projektora, zaslona i bilo kojih ostalih dijelova mogu se razlikovati od stvarnog proizvoda.
- Ilustracije projektora sa spojenim napajajkim kablom služe samo kao primjeri. Oblik isporučenih napajajkih kabela razlikuje se ovisno o zemlji u kojoj ste kupili proizvod.

■ Referentne stranice

- Referentne stranice u ovom priručniku navedene su kao (➔ str. 00).
- Reference na PDF priručnik na isporučenom CD-ROM-u navedene su pomoću naslova u obliku „XXXX“ (➔ Upute za rad – Priručnik za funkcije).
U ovom su priručniku reference na Upute za rad – Priručnik za funkcije navedene pomoću naslova u engleskoj verziji.

■ Pojmovi

- U ovom se priručniku dodatak „Bežična/žičana jedinica daljinskog upravljača“ navodi kao „Daljinski upravljač“.

Mjere opreza za upotrebu

Mjere opreza tijekom prijevoza

- Projektor trebaju prenositi dvije ili više osoba. U protivnom projektor može ispasti, što može prouzročiti oštećenje ili deformaciju projektor ili ozljedu.
- Kada prenosite projektor, čvrsto ga držite za donji dio, nemojte ga previše tresti i izbjegavajte udarce. U protivnom možete uzrokovati kvar zbog oštećenja unutarnjih komponenti.
- Ne prevozite projektor ako je izvučena prilagodljiva nožica. Ako to učinite, možete oštetiti prilagodljivu nožicu.

Mjere opreza tijekom montaže

■ Ne postavljajte projektor na otvorenim prostorima.

Projektor je namijenjen samo za upotrebu u zatvorenim prostorima.

■ Ne postavljajte projektor na sljedećim lokacijama.

- Mjesta na kojima nastaju vibracije i udari, poput automobila ili vozila: postavljanjem projektor na takva mjesta možete uzrokovati oštećenje unutarnjih dijelova ili kvar.
- Lokacije u blizini mora ili gdje se može pojaviti nagrizajući plin: projektor može pasti zbog nagrizanja. Isto tako, ako ne slijedite ove upute, moguće je da će radni vijek dijelova biti kraći i da će rezultirati kvarovima.
- Pokraj ispušnog otvora klimatizacijskog uređaja: ovisno o uvjetima upotrebe, zaslon bi u rijetkim slučajevima mogao mijenjati položaj zbog zagrijanog zraka iz ispušnog otvora za zrak te zagrijanog ili rashlađenog zraka. Uvjerite se da ispuh iz projektor ili druge opreme ili zrak iz klimatizacijskog uređaja ne pušu izravno u prednji dio projektor.
- Mjesta s oštrim promjenama temperature poput blizu postavljenih svjetala (studijskih reflektora): ako projektor postavite pokraj izvora svjetlosti, možete prouzročiti deformaciju projektor zbog topline, što može uzrokovati kvarove.
Pridržavajte se temperature radne okoline projektor.
- Blizina visokonaponske mreže ili motora: njihova blizina može ometati operacije projektor.
- Mjesta s visokonaponskom laserskom opremom: umjeravanje laserske zrake na površinu projekcijske leće uzrokuje oštećenje DLP čipova.

■ Ako ga trebate instalirati na strop ili slično, obratite se kvalificiranom tehničaru ili dobavljaču za postavljanje.

Da bi projektor radio pravilno i sigurno, zatražite pomoć od kvalificiranog tehničara ili dobavljača za instaliranje na strop ili neko visoko mjesto.

■ Upitajte kvalificiranog tehničara ili trgovca da instalira kabele potrebne za DIGITAL LINK povezivanje.

Ako se značajke prijenosa kabelom ne mogu ostvariti zbog neodgovarajuće instalacije, to može utjecati na ometanje slike i zvuka.

■ Projektor možda neće raditi pravilno zbog snažnih radiovalova koje emitira stanica ili radio.

Ako postoje objekti ili oprema koji emitiraju snažne radiovalove pokraj lokacije montaže, instalirajte projektor na lokaciji dovoljno udaljenoj od izvora radiovalova. Ili, omotajte LAN kabel povezan s terminalom <DIGITAL LINK/ LAN> pomoću komada metalne folije ili metalne cijevi koja je uzemljena s obje strane.

■ Prilagođavanje fokusa

Na visoku jasnoću projekcijske leće utječe toplina koja dolazi od zračenja iz izvora svjetlosti, što fokus čini nestabilnim u razdoblju neposredno nakon uključivanja napajanja.

Preporučuje se provođenje prilagodbe fokusa nakon što je prošlo 30 minuta s prikazanim fokusom probne projekcije. Pojednostosti probne projekcije sadrži „[TEST PATTERN] menu“ (➡ Upute za rad – Priručnik za funkcije).

■ Ne montirajte projektor na nadmorskoj visini od f 4 200 m (13 780') ili višoj.

■ Ne upotrebljavajte projektor na lokaciji na kojoj sobna temperatura premašuje 50 °C (122 °F).

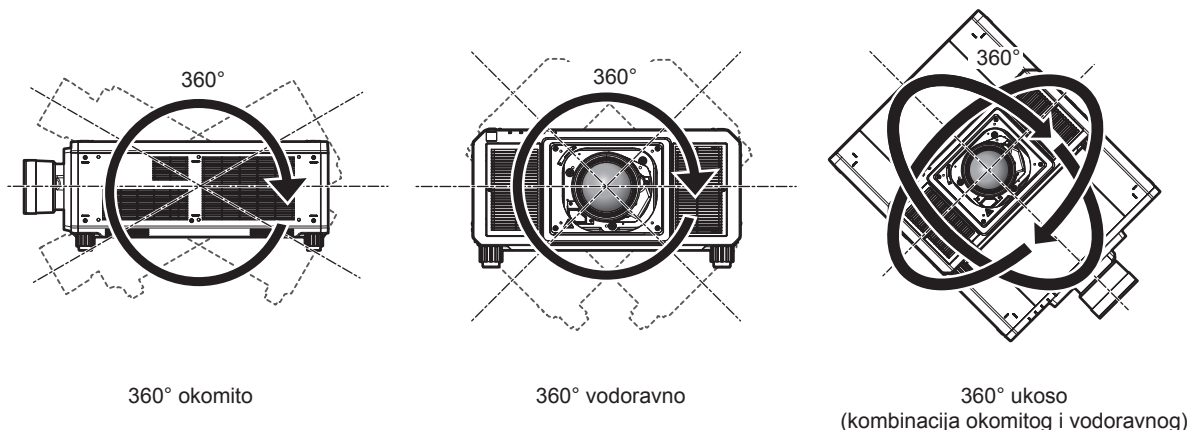
Upotreba projektor na lokaciji na previsokoj nadmorskoj visini ili sobnoj temperaturi može smanjiti vijek trajanja dijelova ili rezultirati kvarovima.

Gornje ograničenje temperature radnog okruženja varira ovisno o nadmorskoj visini.

Kada se projektor koristi na nadmorskim visinama između 0 m (0') i 1 400 m (4 593'): 0 °C (32 °F) do 50 °C (122 °F)

Kada se projektor koristi na nadmorskim visinama između 1 400 m (4 593') i 4 200 m (13 780'): 0 °C (32 °F) do 45 °C (113 °F)

■ Moguća je projekcija u krugu od 360°.



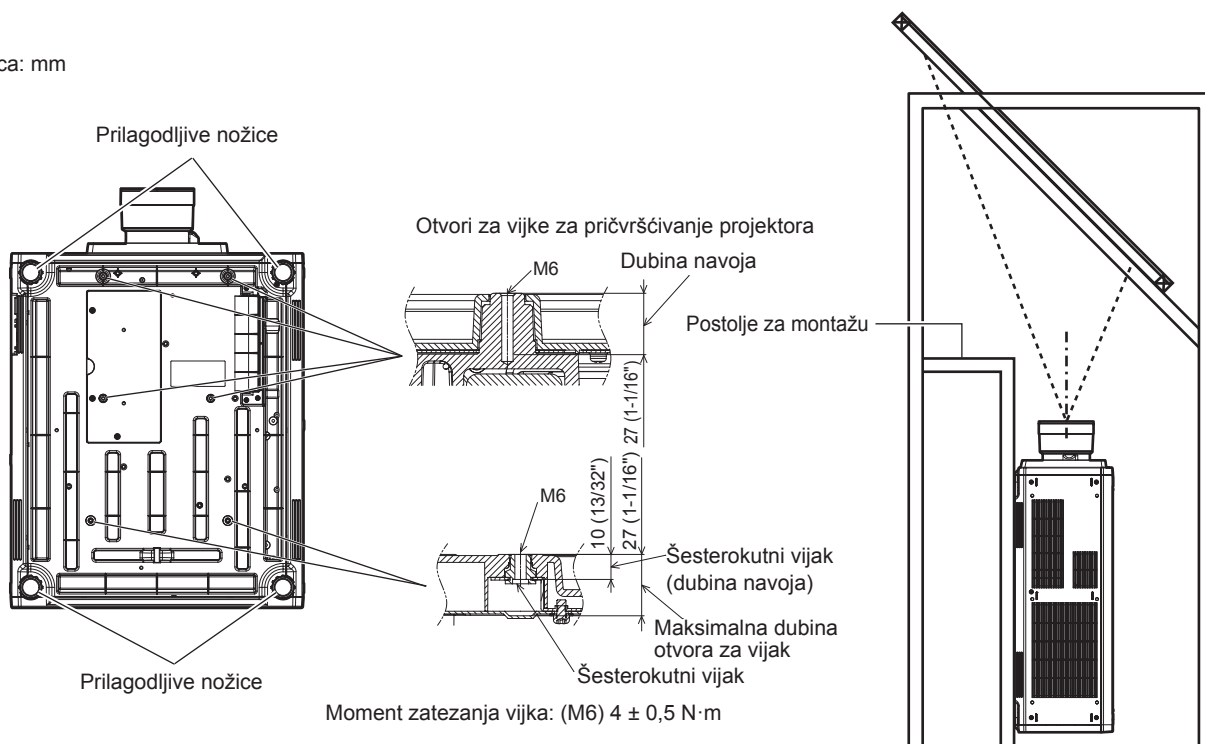
Mjere opreza prilikom postavljanja projektor

- Montirajte projektor na mjestu ili pomoću postolja s montažom koji može podnijeti njegovu težinu. Položaj projicirane slike može se promijeniti ako podloga nije dovoljno čvrsta.
- Upotrebljavajte prilagodljive nožice samo za samostojeću montažu i za prilagođavanje kuta. Ako ih budete koristili za druge svrhe, možete oštetiti projektor.
- Prilagodljive nožice mogu se ukloniti ako nisu potrebne za montažu. Međutim, ne upotrebljavate otvore vijaka kada su prilagodljive nožice uklonjene da biste pričvrstili projektor na postolje na montažu. U otvore za vijke na mjestima uklanjanja prilagodljivih nožica ne stavljate vijke koji nisu navedeni u uputama za rad dodatne opreme. U protivnom možete oštetiti projektor.
- Ako projektor koristite na bilo koji drugi način osim podne instalacije na nožicama za podešavanje visine ili stropne instalacije pomoću nosača za pričvršćivanje na strop, uklonite četiri prilagodljive nožice i pomoću šest otvora za vijke (kako je prikazano na slici) projektor pričvrstite za nosač.

Mjere opreza za upotrebu

- Upotrijebite momentni odvijač ili inbus ključ da zategnete vijke za pričvršćivanje naznačenim momentom zatezanja. Ne koristite električne odvijače ili udarne odvijače.
(Promjer vijka: M6, dubine otvora u projektoru: 27 mm (1-1/16"), zakretni moment zavrtnanja vijka: $4 \pm 0,5 \text{ N}\cdot\text{m}$)

Jedinica: mm

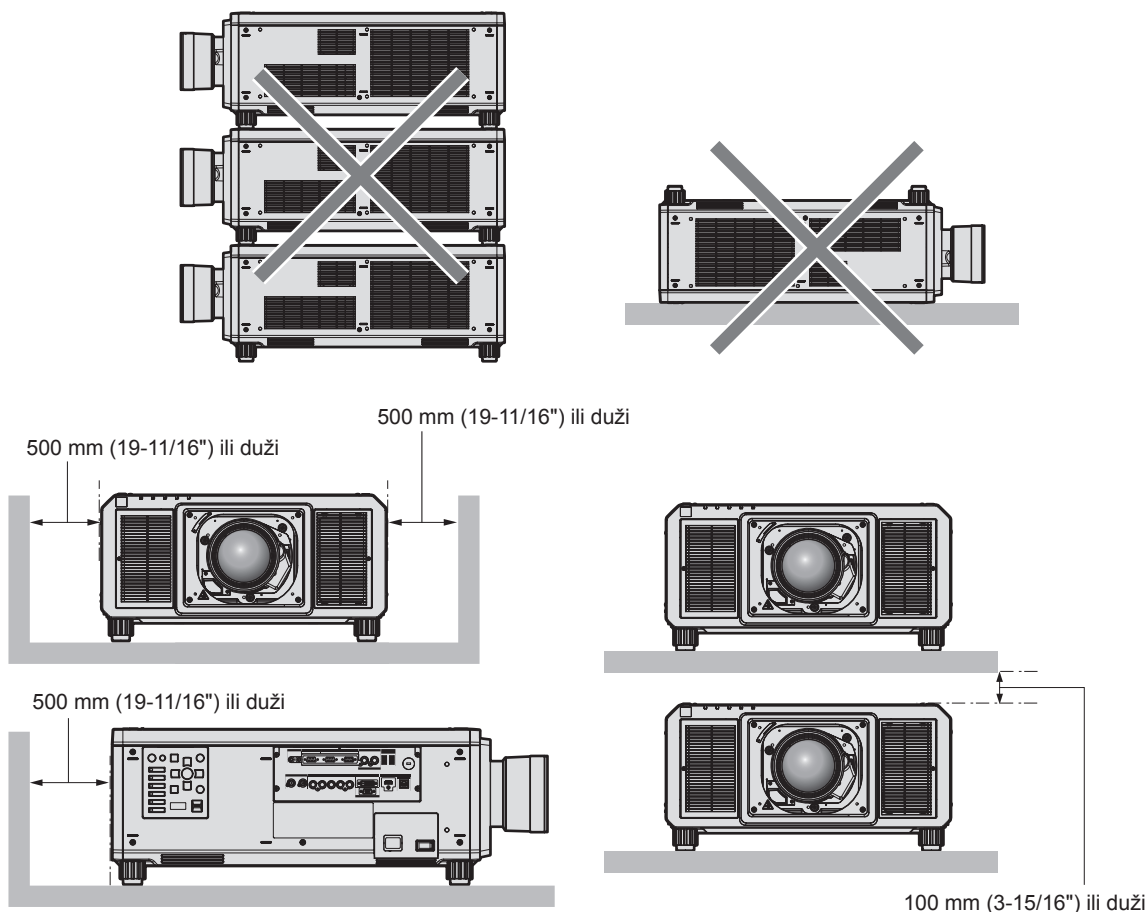


Položaji otvora za vijke za pričvršćivanje projektor i prilagodljive nožice

- Kada koristite dva projektor postavljena jedan na drugom, poduzmite mjere da ne dođe do pada. Ili upotrijebite opcijski Kadar (br. modela: ET-PFD510).
- Ne slažite tri ili više projektor jedan na drugi.
- Ne upotrebljavajte projektor ako ga držite pri vrhu.
- Ne blokirajte ventilacijske otvore (ulazne i ispušne) projektor.

Mjere opreza za upotrebu

- Spriječite izravno strujanje zagrijanog i rashlađenog zraka iz klimatizacijskog sustava u ventilacijske otvore (ulazne i ispušne) projektor.



- Ne instalirajte projektor u skućeni prostor.
Kada instalirate projektor u skućenom prostoru, osigurajte zasebnu klimatizaciju ili ventilaciju. Toplina ispušnog zraka može se sakupljati kada ventilacija nije dovoljno snažna i tako pokrenuti zaštitni sklop projektor.
- Panasonic Connect Co., Ltd. ne preuzima odgovornost za bilo kakvu štetu na proizvodu uzrokovanu neodgovarajućim odabirom lokacije za instalaciju projektor, čak i ako razdoblje jamstva proizvoda nije isteklo.

Sigurnost

Kada upotrebljavate ovaj proizvod, poduzmite mjere sigurnosti za sprječavanje sljedećih incidenata.

- Otkrivanje osobnih informacija javnosti na ovom proizvodu.
- Neovlašteno rukovanje ovim proizvodom zlonamjerne treće strane.
- Ometanje rada ili zaustavljanje ovog proizvoda zlonamjerne treće strane.

Poduzmite dovoljne mjere sigurnosti.

- Lozinka mora biti vrlo teška za odgonetnuti.
- Periodično mijenjajte lozinku. Lozinku možete postaviti na izborniku [SECURITY] → [SECURITY PASSWORD CHANGE].
- Panasonic Connect Co., Ltd. ili povezane tvrtke nikada neće izravno tražiti vašu lozinku. Ne otkrivajte svoju lozinku u slučaju da primite takve upute.
- Povezana mreža mora biti zaštićena vatrozidom i ostalim.
- Postavite lozinku za web-kontrolu i ograničite korisnike koji se mogu prijaviti. Lozinka za kontrolu weba može se postaviti na str. [Change password] zaslona za kontrolu weba.

Aplikacijski softver koji projektor podržava

Projektor podržava sljedeći aplikacijski softver. Za detalje o pojedinom softveru ili preuzimanje posjetite web-mjesto (<https://panasonic.net/cns/projector/>).

- **Logo Transfer Software**

Softver na projektor prenosi izvornu sliku, poput logotipa poduzeća, koja se projicira na početku rada projektor.

- **Smart Projector Control**

Ovaj softver, putem pametnog telefona ili tableta, postavlja i prilagođava projektor povezan u lokalnu mrežu.

- **Multi Monitoring & Control Software**

Ovaj softver nadgleda i kontrolira više uređaja za prikazivanje (projektor i projekcijska ploča) povezanih s internetom.

- **Softver za rano upozorenje**

Ovaj softver nadgleda status uređaja za prikazivanje i njihove periferne opreme u intranet mreži te obavještava o nepravilnostima opreme i detektira znakove mogućih nepravilnosti. „Softver za rano upozorenje“ predinstaliran je u softveru „Multi Monitoring & Control Software“. Za upotrebu funkcije ranog upozoravanja ovog softvera instalirajte „Multi Monitoring & Control Software“ na računalo na kojem ćete ga koristiti. Omogućite li funkciju ranog upozoravanja, dobit ćete obavijest kada je otprilike potrebno zamijeniti potrošne dijelove uređaja za prikazivanje, očistiti njihove dijelove i zamijeniti im komponente, pa ćete tako održavanje moći obaviti unaprijed.

Funkcija ranog upozoravanja može se koristiti za besplatnu registraciju maksimalno 2048 uređaja za prikazivanje do 90 dana nakon instalacije softvera „Multi Monitoring & Control Software“ na računalo.

Za nastavak korištenja nakon 90 dana potrebno je kupiti licencu za „Softver za rano upozorenje“ (Serija ET-SWA100) i aktivirati je. Broj uređaja za prikazivanje koji se mogu registrirati radi nadzora ovisi o vrsti licence. Pojednostosti potražite u Uputama za rad softvera „Multi Monitoring & Control Software“.

Pohrana

Projektor držite u suhoj prostoriji.

Zbrinjavanje u otpad

Da biste zbrinuli proizvod, upitajte svoja lokalna nadležna tijela ili trgovca za pravilne načine zbrinjavanja. Proizvod zbrinite bez da ga rastavljate.

Mjere opreza pri upotrebi

■ Za postizanje dobre kvalitete slike

Da bi se prikazala lijepa slika u visokom kontrastu, pripremite odgovarajuće okruženje. Povucite zavjese ili rolete preko prozora i isključite bilo kakve svjetiljke pokraj zaslona da biste spriječili da vanjsko svjetlo ili svjetlo unutarnjih svjetiljki bude usmjereno na zaslon.

■ Ne dodirujte površinu projekcijske leće golim rukama.

Ako je površina projekcijske leće prljava zbog otisaka prstiju ili nečeg drugog, mrlja će se uvećati i projicira se na zaslon.

Postavite isporučeni poklopac leće na opcionalnu projekcijsku leću kada ne upotrebljavate projektor.

■ Čipovi DLP

- Čipovi DLP precizno su izrađeni. U rijetkim slučajevima pikseli visoke preciznosti mogu nedostajati ili biti uvijek upaljeni. Takva pojava ne upućuje na kvar.
- Usmjeravanje laserske zrake visoke snage na površinu projekcijske leće može oštetiti čipove DLP.

■ Ne pomičite projektor niti ga izlažite vibracijama ili udarcima dok radi.

Ako to učinite, možete skratiti radni vijek ugrađenog motora.

■ Izvor svjetlosti

Izvor svjetla projektor primjenjuje lasere i ima sljedeća svojstva.

- Ovisno o temperaturi radne okoline smanjuje se sjaj izvora svjetlosti. Kako temperatura raste, tim se više smanjuje sjaj izvora svjetlosti.
- Sjaj izvora svjetlosti smanjuje se trajanjem korištenja. Ako se svjetlina značajno smanji, a izvor svjetla se ne uključuje, upitajte svojeg trgovca da očisti unutrašnjost projektor ili da zamijeni jedinicu izvora svjetla.

■ Veze s računalima i vanjskim uređajima

- Kada povezujete računalo s vanjskim uređajem, pažljivo pročitajte ovaj priručnik radi upotrebe napajajućih kabela i zaštićenih kabela.

■ Prikazivanje 3D slika

Projektor može prikazivati ulazni 3D videosignal u različitim formatima, poput „kombiniranje dva okvira“, „okvir uz okvir“ itd.

Potrebno je pripremiti vanjske uređaje za prikazivanje 3D slika (poput 3D naočala, izlaznih uređaja za videosignal) koji odgovaraju vašem 3D sustavu. Veze projektora i vanjskih uređaja razlikuju se ovisno o 3D sustavima koji će se koristiti, pogledajte upute za rad vanjskih uređaja koje koristite.

Pogledajte „List of 3D compatible signals“ članka „List of compatible signals“ u odjeljku „Technical information“ (➔ Upute za rad – Priručnik za funkcije) za vrste 3D videosignala koje se mogu upotrijebiti s projektorom.

Dodatna oprema

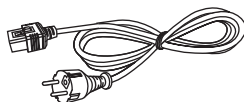
Uvjerite se da je uz projektor isporučena sljedeća dodatna oprema. Brojevi omeđeni < > prikazuju broj dodatne opreme.

Bežična/žičana jedinica daljinskog upravljača <1> (N2QAYB001052 [N2QAYB001176])



(N2QAYB001176 isti je daljinski upravljač kao N2QAYB001052.)

Napajački kabel (K2CM3YY00007) <1>



(K2CT3YY000053) <1>



Poklopac otvora leće <1> (1GE1RZ21K)



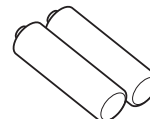
(pričvršćeno na proizvod u vrijeme kupovine)

CD-ROM <1> (1JK1RZ21KE)



(Upute za rad priložene su uređaju.)

Baterija AA/R6 ili AA/LR6 <2>



(Za jedinicu daljinskog upravljača)

Vijak za pričvršćivanje leće <1> (XYN4+J18FJ)



Pozor

- Nakon otpakiranja projektor, pravilno zbrinite poklopac napajačkog kabela i materijal za pakiranje.
- Ne upotrebljavajte isporučeni napajački kabel za druge uređaje osim ovog projektor.
- Ako neki dio dodatne opreme nedostaje, savjetujte se sa svojim trgovcem.
- Pohranite male dijelove na odgovarajući način i držite ih podalje od male djece.

Napomena

- Brojevi modela dodatne opreme mogu se promijeniti bez prethodne obavijesti.

Opcionalna dodatna oprema

Opcionalna dodatna oprema (naziv proizvoda)	Br. modela	
Projekcijska leća	Leća za zumiranje	ET-D75LE6, ET-D75LE8, ET-D75LE10, ET-D75LE20, ET-D75LE30, ET-D75LE40
	Leća fiksiranog fokusa	ET-D75LE50, ET-D75LE95
Komplet za koračni motor	ET-D75MKS10	
Fiksni dodatak za leću	ET-PLF10	
Nosač za pričvršćivanje na strop	ET-PKD520H (za visoke stropove), ET-PKD520S (za niske stropove), ET-PKD520B (nosač za pričvršćivanje projektor)	
Kadar	ET-PFD510	
Softver za rano upozorenje (osnovna licenca/3-godišnja licenca)	Serija ET-SWA100*1	
Komplet za nadogradnju	ET-UK20	
Komplet za nadogradnju automatske prilagodbe zaslona	ET-CUK10	
Komplet za nadogradnju automatske prilagodbe zaslona (PC)	ET-CUK10P	
Kutija digitalnog sučelja	ET-YFB100G	
Preklopnik DIGITAL LINK	ET-YFB200G	

*1 Sufiks broja modela razlikuje se ovisno o vrsti licence.

Napomena

- Leća fiksno fokusa (br. modela: ET-D75LE90) (prekinuta proizvodnja) također se može koristiti.
- Komplet za koračni motor (br. modela: ET-D75MKS10) proizvod je koji će zamijeniti standardni DC motor instaliran na leću za zumiranje (br. modela: ET-D75LE6, ET-D75LE8, ET-D75LE10, ET-D75LE20, ET-D75LE30, ET-D75LE40) s jedinicom koračnog motora. Za način zamjene motora leće za zumiranje pogledajte Upute za rad kompleta za koračni motor.
- Brojevi modela opcionalne dodatne opreme mogu se promijeniti bez prethodne obavijesti.
- Opcionalna dodatna oprema opisana u ovom dokumentu postoji od travnja 2022. Opcionalna dodatna oprema može se dodati ili promijeniti bez prethodne obavijesti.
Za najnovije informacije posjetite web-lokaciju (<https://panasonic.net/cns/projector/>).

Pričvršćivanje/uklanjanje projekcijske leće (opcionalno)

Pomaknite projekcijsku leću na početni položaj prije zamjene ili uklanjanja projekcijske leće.

Korake za pomicanje projekcijske leće na početni položaj pogledajte u „Moving the projection lens to the home position“ na „Projecting“ (➔ Upute za rad – Priručnik za funkcije).

Korake za pričvršćivanje/uklanjanje projekcijske leće sadrže „Attaching/removing the projection lens (optional)“ (➔ Upute za rad – Priručnik za funkcije).

Napomena

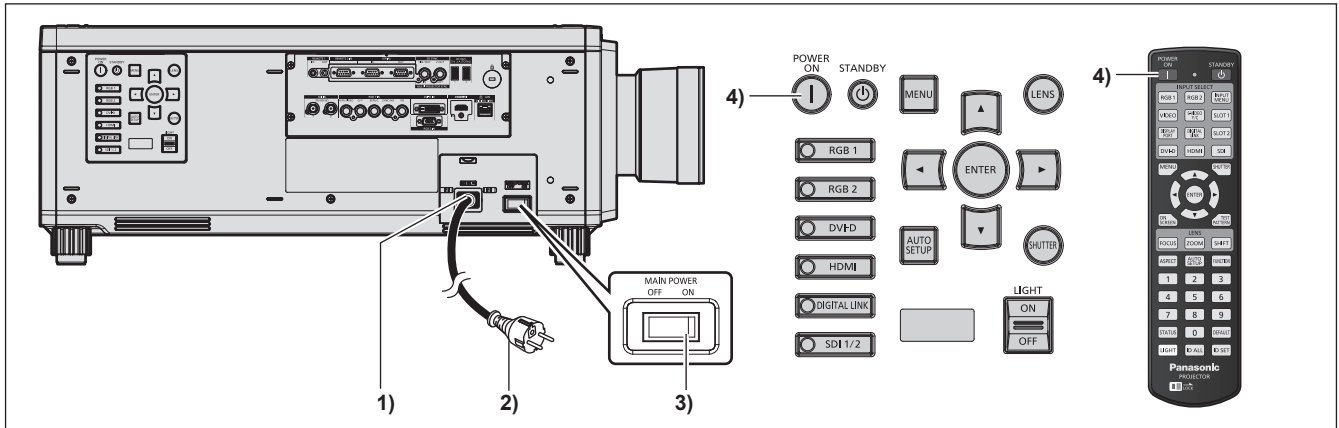
- Mjere opreza za rukovanje lećom razlikuju se za leću fiksnog fokusa (br. modela: ET-D75LE95, ET-D75LE90). Pojednosti sadrže Upute za rad za ET-D75LE95 ili ET-D75LE90.

Uključivanje/isključivanje projektor

Uključivanje projektor

Montirajte leću projektor prije uključivanja projektor.

Najprije uklonite poklopac leće.



1) Spojite napajački kabel s projektorom.

2) Povežite utikač s utičnicom.

3) Pritisnite stranu <ON> na sklopki <MAIN POWER> kako biste uključili napajanje.

- Pokazatelj napajanja <ON (G)/STANDBY (R)> svijetli crveno, a projektor prelazi u stanje mirovanja.

4) Pritisnite gumb <|>.

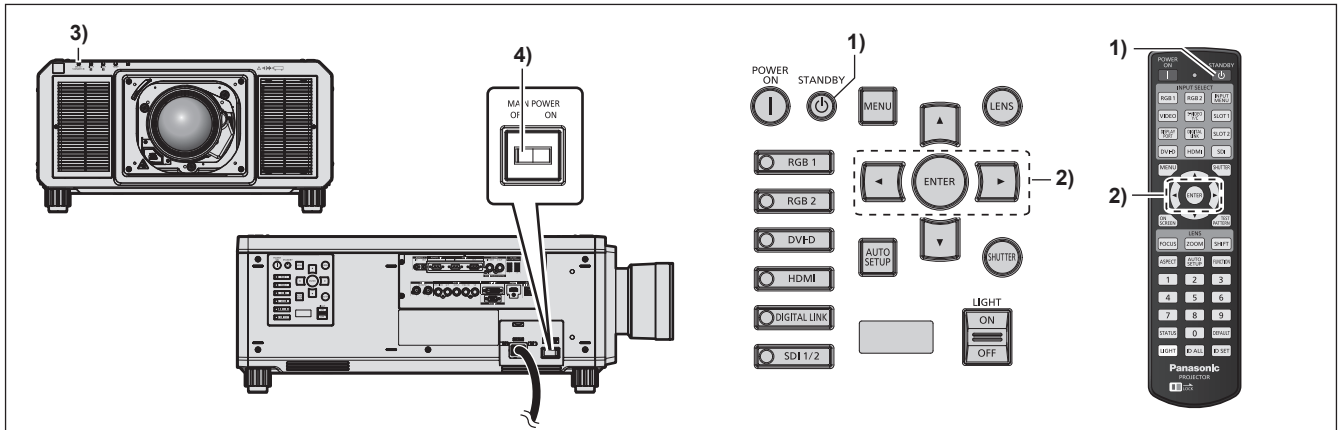
- Pokazatelj napajanja <ON (G)/STANDBY (R)> svijetli zeleno, a slika se uskoro projicira na zaslon.

* Pojedinih potražite u dokumentu „Upute za rad – Priručnik za funkcije“ na priloženom CD-ROM-u.

Pozor

- Prije početka projekcije uvijek uklonite poklopac leće. Neprekidno projiciranje s postavljenim poklopcem leće može uzrokovati zagrijavanje poklopcu leće i rezultirati vatrom.

Isključivanje projektor



- 1) **Pritisnite gumb za mirovanje <⏻>.**
 - Prikazuje se zaslon potvrde [POWER OFF(STANDBY)].
- 2) **Pritisnite ◀▶ za odabir [OK], pa pritisnite gumb <ENTER>.**
(Ili ponovno pritisnite gumb za mirovanje <⏻>.)
 - Projekcija slike prestaje, a pokazatelj napajanja <ON (G)/STANDBY (R)> na kućištu projektor svijetli narančasto. (Ventilator se nastavlja pokretati.)
- 3) **Pričekajte nekoliko sekundi da se pokazatelj napajanja <ON (G)/STANDBY (R)> na kućištu projektor osvijetli u crvenoj boji (ventilator je zaustavljen).**
- 4) **Pritisnite stranu <OFF> na sklopki <MAIN POWER> kako biste isključili napajanje.**

* Pojednosti potražite u dokumentu „Upute za rad – Priručnik za funkcije“ na priloženom CD-ROM-u.

Pozor

- Kada isključujete projektor, uvjerite se da slijedite opisane postupke. Ako ne slijedite ove upute, moguće je da ćete oštetiti interne komponente te da će nastati kvarovi.

Proizvodi:

Panasonic Connect Co., Ltd.
4-1-62 Minoshima, Hakata-ku, Fukuoka 812-8531, Japan

Uvoznik:

Panasonic Connect Europe GmbH

Ovlašteni zastupnik u EU-u:

Panasonic Testing Centre
Winsbergring 15, 22525 Hamburg, Njemačka

Zbrinjavanje starih uređaja i baterija**Samo za Europsku uniju i zemlje koje posjeduju sustav recikliranja**

Ovaj simbol na proizvodima, pakiranju i/ili popratnim dokumentima znači da se iskorišteni električni i elektronički proizvodi te baterije ne smiju bacati u kućanski otpad.

Molimo vas da prema zakonskim odredbama stare proizvode i istrošene baterije predate na ovlaštenim sabiralištima na daljnju obradu, pripremu odn. recikliranje.

Ako te proizvode i baterije propisno zbrinete, pomažete pri zaštiti dragocjenih resursa, a istovremeno i izbjegavate eventualne negativne utjecaje na ljudsko zdravlje i okoliš.

Za više informacija o zbrinjavanju i recikliranju obratite se svojem lokalnom komunalnom poduzeću.

Zbog nepropisnog zbrinjavanja ovog otpada mogu se, ovisno o lokalnim propisima zemlje, izreći i novčane kazne.

**Napomena za simbol baterije (simbol niže):**

Ovaj simbol može biti prikazan samo u kombinaciji s kemijskim simbolom. U tom se slučaju upotrebljava na temelju zahtjeva onih direktiva koje su donesene za dotičnu kemikaliju.

Panasonic Connect Co., Ltd.

Web Site : <https://panasonic.net/cns/projector/>

© Panasonic Connect Co., Ltd. 2022

M1117NN3042 -YI