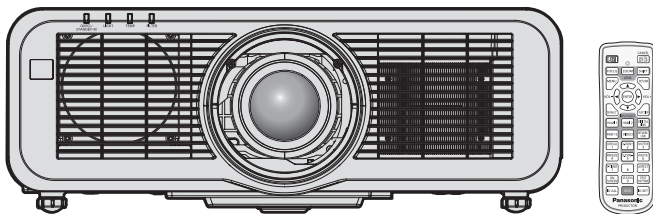


Οδηγίες χρήσης Βασικές οδηγίες

Προβολέας LCD Για εμπορική χρήση

Αρ. μοντέλου

PT-MZ670
PT-MW630
PT-MZ570
PT-MW530



Διαβάστε πριν τη χρήση

Στις οδηγίες χρήσης αυτού του προβολέα περιλαμβάνονται οι “Οδηγίες χρήσης – Βασικές οδηγίες” (το παρόν κείμενο) και οι “Οδηγίες χρήσης – Οδηγίες λειτουργιών” (PDF).

Το παρόν εγχειρίδιο αποτελεί μια περιληπτική έκδοση του κειμένου “Οδηγίες χρήσης – Οδηγίες λειτουργιών”. Για περισσότερες πληροφορίες, παρακαλούμε συμβουλευθείτε τις “Οδηγίες χρήσης – Οδηγίες λειτουργιών” (PDF) οι οποίες περιέχονται στον συνοδευτικό δίσκο CD-ROM.

- Μόνο οι “Οδηγίες χρήσης – Βασικές οδηγίες” (το παρόν κείμενο) παρέχεται στη γλώσσα σας.
Για περισσότερες λεπτομέρειες, παρακαλούμε συμβουλευθείτε τις “Οδηγίες χρήσης – Οδηγίες λειτουργιών” (PDF) σε άλλες γλώσσες.

Σας ευχαριστούμε για την αγορά αυτού του προϊόντος της Panasonic.

- Αυτό το εγχειρίδιο είναι κοινό για όλα τα μοντέλα ανεξαρτήτως των καταλήξεων του Αριθμού μοντέλου.
 - Χωρίς L / LB: Λευκό μοντέλο, παρέχονται οι τυπικοί φακοί μεγέθυνσης Με L: Λευκό μοντέλο, οι φακοί πωλούνται ξεχωριστά Με LB: Μαύρο μοντέλο, οι φακοί πωλούνται ξεχωριστά (μόνο για PT-MZ670LB)
- Προτού χρησιμοποιήσετε το παρόν προϊόν, παρακαλούμε διαβάστε προσεκτικά τις οδηγίες και φυλάξτε κάπου το εγχειρίδιο αυτό για μελλοντική χρήση.
- Πριν τη χρήση του παρόντος προϊόντος, διαβάστε οπωσδήποτε την ενότητα “Διαβάστε πρώτα εδώ!” (➔ σελίδες 3 έως 10).



Περιεχόμενα

Διαβάστε πρώτα εδώ!	3
----------------------------------	----------

Προετοιμασία

Προληπτικά μέτρα	13
Υλικό προστασίας φακού	13
Προληπτικά μέτρα κατά τη μεταφορά	13
Προληπτικά μέτρα κατά την εγκατάσταση	13
Ασφάλεια	15
Σημειώσεις αναφορικά με το ασύρματο LAN	16
Light ID	17
Εφαρμογές λογισμικού υποστηριζόμενες από τον προβολέα	18
Διάθεση	19
Αποθήκευση	19
Προληπτικά μέτρα κατά τη χρήση	19
Πρόσθετα εξαρτήματα	20
Προαιρετικά πρόσθετα εξαρτήματα	21

Πρώτα βήματα

Αφαίρεση/τοποθέτηση του φακού προβολής	22
---	-----------

Βασικές λειτουργίες

Ενεργοποίηση/απενεργοποίηση του προβολέα	23
Ενεργοποίηση του προβολέα	23
Απενεργοποίηση του προβολέα	24

Διαβάστε πρώτα εδώ!

ΠΡΟΕΙΔΟΠΟΙΗΣΗ: Η ΣΥΣΚΕΥΗ ΑΥΤΗ ΠΡΕΠΕΙ ΝΑ ΕΙΝΑΙ ΓΕΙΩΜΕΝΗ.

ΠΡΟΕΙΔΟΠΟΙΗΣΗ: Για την αποτροπή ζημιών που ενδέχεται να προκαλέσουν πυρκαγιά ή έκθεση σε κίνδυνο ηλεκτροπληξίας, πρέπει να μην εκτίθεται η παρούσα συσκευή σε βροχή ή υγρασία. Η παρούσα συσκευή δεν προορίζεται για χρήση σε άμεσα ορατά σημεία σε χώρους εργασίας όπου υπάρχουν οθόνες και άλλα συστήματα οπτικής απεικόνισης. Για την αποφυγή ενοχλητικών αντανάκλασεων σε χώρους εργασίας με συστήματα οπτικής απεικόνισης, η συσκευή αυτή δεν πρέπει να τοποθετείται σε άμεσα ορατά σημεία. Ο εξοπλισμός αυτός, σύμφωνα με την οδηγία περί εργασίας σε τερματικό σταθμό με οθόνη (BildscharbV), δεν προορίζεται για χρήση σε σταθμούς επεξεργασίας εικόνας.

Η στάθμη ηχητικής πίεσης στη θέση του χειριστή είναι ίση με ή μικρότερη από 70 dB (A) κατά ISO 7779.

ΠΡΟΕΙΔΟΠΟΙΗΣΗ:

1. Να αφαιρείτε το βύσμα του καλωδίου από την πρίζα ρεύματος, όταν η μονάδα δεν πρόκειται να χρησιμοποιηθεί για εκτεταμένες χρονικές περιόδους.
2. Για την αποτροπή ηλεκτροπληξίας, μην αφαιρείτε το κάλυμμα. Δεν υπάρχουν εντός της συσκευής εξαρτήματα επιδεκτικά εργασιών συντήρησης από τον χρήστη. Αναθέστε τη συντήρηση σε εξειδικευμένο τεχνικό προσωπικό.
3. Μην αφαιρείτε τον ακροδέκτη γείωσης του βύσματος ρεύματος. Η συσκευή αυτή διαθέτει ένα γειωμένο βύσμα τριών ακίδων. Το βύσμα αυτό είναι κατάλληλο για χρήση μόνο σε γειωμένες πρίζες. Αυτό αποτελεί ένα χαρακτηριστικό ασφαλείας. Εάν δεν είστε σε θέση να τοποθετήσετε το βύσμα στην πρίζα ρεύματος, επικοινωνήστε με έναν ηλεκτρολόγο. Οι ενέργειές σας πρέπει να είναι σύμφωνες με την προβλεπόμενη χρήση του βύσματος και τις ενδεδειγμένες πρακτικές γείωσης.

ΠΡΟΕΙΔΟΠΟΙΗΣΗ:

Ο παρών εξοπλισμός πληροί τις προϋποθέσεις της Κατηγορίας A του CISPR32.

Ο παρών εξοπλισμός ενδέχεται να προκαλέσει ραδιοπαρεμβολές σε οικιακά περιβάλλοντα.

ΠΡΟΣΟΧΗ: Για να διασφαλιστεί η συνεχιζόμενη τήρηση των σχετικών προϋποθέσεων, πρέπει να ακολουθούνται οι συνοδευτικές οδηγίες εγκατάστασης. Σε αυτές συμπεριλαμβάνεται η χρήση του συνοδευτικού καλωδίου ρεύματος και θωρακισμένων καλωδίων διεπαφής κατά τη σύνδεση σε υπολογιστή ή περιφερειακές συσκευές. Επίσης, οιοσδήποτε μη εγκεκριμένες μεταβολές ή τροποποιήσεις επί του παρόντος εξοπλισμού δύνανται να έχουν ως αποτέλεσμα το να καταστεί άκυρο το δικαίωμα του χρήστη να χρησιμοποιεί την παρούσα συσκευή.

Η παρούσα συσκευή προορίζεται για την προβολή εικόνων επί της οθόνης, κ.λ.π. και δεν προβλέπεται η χρήση της ως μέσου εσωτερικού φωτισμού σε οικιακό περιβάλλον.

Οδηγία 2009/125/EK

ΠΡΟΕΙΔΟΠΟΙΗΣΗ: ΓΙΑ ΝΑ ΕΛΑΤΤΩΘΕΙ Ο ΚΙΝΔΥΝΟΣ ΠΥΡΚΑΓΙΑΣ Ή ΗΛΕΚΤΡΟΠΛΗΞΙΑΣ, ΜΗΝ ΕΚΘΕΤΕΤΕ ΤΟ ΠΡΟΪΟΝ ΑΥΤΟ ΣΕ ΒΡΟΧΗ Ή ΥΓΡΑΣΙΑ.

ΠΡΟΕΙΔΟΠΟΙΗΣΗ: ΚΙΝΔΥΝΟΣ ΗΛΕΚΤΡΟΠΛΗΞΙΑΣ. ΜΗΝ ΑΝΟΙΓΕΤΕ



Αναγράφεται επί του προβολέα



Το σύμβολο που αποτελείται από έναν κεραυνό με αιχμή βέλους, εντός ενός ισόπλευρου τριγώνου, έχει ως σκοπό να προειδοποιήσει τον χρήστη αναφορικά με την ύπαρξη μη μονωμένης “επικίνδυνης τάσης” στο περίβλημα του προϊόντος, η οποία ενδέχεται να είναι τάξης ικανής να αποτελεί κίνδυνο ηλεκτροπληξίας.



Το θαυμαστικό εντός ενός ισόπλευρου τριγώνου, έχει ως σκοπό να προειδοποιήσει τον χρήστη αναφορικά με την ύπαρξη σημαντικών οδηγιών χρήσης και συντήρησης (service) στα έντυπα και κείμενα που συνοδεύουν το προϊόν.

ΠΡΟΕΙΔΟΠΟΙΗΣΗ: Μην κοιτάτε προς το φως που εκπέμπεται από τον φακό ενόσω χρησιμοποιείται ο προβολέας.

Ακριβώς όπως και με οποιαδήποτε άλλη πηγή έντονου φωτός, μην αντικρίζετε απευθείας τη δέσμη φωτός, RG2 IEC 62471-5:2015.

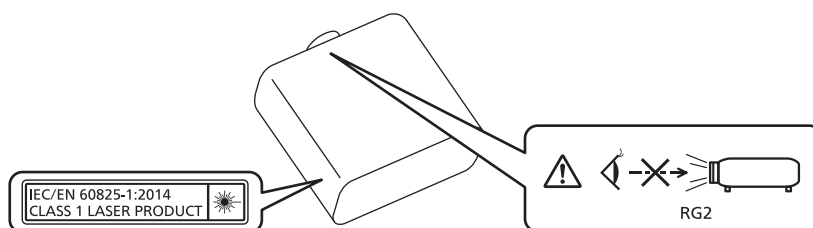


RG2

Αναγράφεται επί του προβολέα

Σημείωση σχετικά με τις συσκευές λέιζερ

Ο παρών προβολέας είναι προϊόν λέιζερ Κατηγορίας 1 το οποίο πληροί τις προϋποθέσεις του IEC/EN 60825-1:2014.



ΠΡΟΣΟΧΗ: Η χρήση ελέγχων ή ρυθμίσεων ή η εκτέλεση ενεργειών διαφορετικές από αυτές που περιγράφονται στο παρόν μπορεί να εκθέσουν το χρήστη σε επικίνδυνη ραδιενέργεια.

Όνομα και διεύθυνση του εισαγωγέα εντός της Ευρωπαϊκής Ένωσης

Panasonic Marketing Europe GmbH

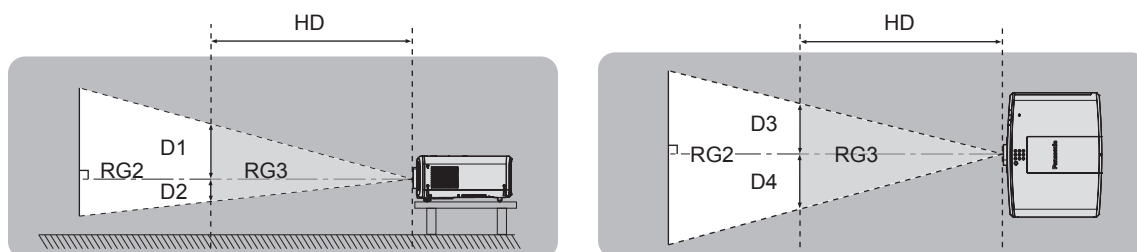
Panasonic Testing Centre

Winsbergring 15, 22525 Hamburg, Germany

■ Απόσταση κινδύνου (IEC 62471-5:2015)

Η απόσταση από την επιφάνεια του φακού προβολής, στην οποία το επίπεδο έκθεσης έχει προσεγγίσει το επίπεδο της εκάστοτε ισχύουσας Οριακής Τιμής Έκθεσης, ονομάζεται απόσταση κινδύνου (HD) ή απόσταση ασφαλείας.

Μην κοιτάτε προς το φως που προβάλλεται ενόσω βρίσκεστε εντός της απόστασης κινδύνου (εντός του διαστήματος RG3). Ενδέχεται να προκληθούν βλάβες στα μάτια σας εξαιτίας της άμεσης ακτινοβολίας. Θεωρείται ασφαλές το να κοιτάτε προς το φως που προβάλλεται ενόσω βρίσκεστε εκτός της απόστασης κινδύνου (εντός του διαστήματος RG2).



■ Ομάδα κινδύνου

Ο συνδυασμός προβολέα και φακού προβολής ανήκει στην κατηγορία κινδύνου 2 όταν η απόσταση κινδύνου είναι μικρότερη από 1 m (39-3/8"). Ανήκει στην κατηγορία κινδύνου 3 όταν η απόσταση κινδύνου υπερβαίνει το 1 m (39-3/8") και πρόκειται περί επαγγελματικής και όχι ιδιωτικής χρήσης.

Αν η ομάδα κινδύνου είναι 3, υπάρχει η πιθανότητα βλάβης των ματιών εξαιτίας άμεσης ακτινοβολίας όταν κοιτάτε προς το φως προβολής ενόσω βρίσκεστε εντός της απόστασης κινδύνου (εντός του διαστήματος RG3).

Αν η ομάδα κινδύνου είναι 2, είναι δυνατή η ασφαλής χρήση χωρίς καμία βλάβη στα μάτια ανεξαρτήτως συνθηκών. Συνδυασμοί με οποιονδήποτε φακό προβολής χαρακτηρίζονται για αυτόν τον προβολέα ως ομάδα κινδύνου 2.

ΠΡΟΕΙΔΟΠΟΙΗΣΗ:

■ ΤΡΟΦΟΔΟΣΙΑ ΡΕΥΜΑΤΟΣ

Η πρίζα τοίχου ή ο αυτόματος διακόπτης πρέπει να τοποθετούνται κοντά στον εξοπλισμό και να υπάρχει εύκολη πρόσβαση σε αυτά, όταν παρουσιάζονται προβλήματα. Αν παρουσιαστούν τα εξής προβλήματα, διακόψτε αμέσως την παροχή ρεύματος.

Η συνέχιση της χρήσης του προβολέα υπό αυτές τις συνθήκες είτε θα έχει ως αποτέλεσμα την εκδήλωση πυρκαγιάς ή ηλεκτροπληξίας, είτε θα προκαλέσει κάποιο πρόβλημα στην οπτική παρουσίαση.

- Εάν εισχωρήσουν ξένα αντικείμενα ή νερό εντός του προβολέα, διακόψτε την παροχή ρεύματος.
- Εάν ο προβολέας πέσει στο πάτωμα ή αν σπάσει το ερμάριο, διακόψτε την παροχή ρεύματος.
- Αν παρατηρήσετε καπνό, παράξενες οσμές ή θορύβους προερχόμενους από τον προβολέα, διακόψτε την παροχή ρεύματος.

Παρακαλούμε επικοινωνήστε με ένα Εξουσιοδοτημένο Κέντρο Service για επιδιορθώσεις. Μην επιχειρείτε να προβείτε σε επιδιορθώσεις του προβολέα μόνοι σας.

Κατά τη διάρκεια μιας καταιγίδας με κεραυνούς, μην ακουμπάτε τον προβολέα ή το καλώδιο.

Ενδέχεται να προκληθεί ηλεκτροπληξία.

Μην προβαίνετε σε καμία ενέργεια που θα μπορούσε να επιφέρει ζημία είτε στο καλώδιο ρεύματος είτε στο βύσμα του καλωδίου ρεύματος.

Εάν χρησιμοποιείται το καλώδιο ρεύματος ενώ έχει υποστεί βλάβη, το αποτέλεσμα θα είναι ηλεκτροπληξία, βραχυκύκλωμα ή πυρκαγιά.

- Μην επιφέρετε ζημίες στο καλώδιο ρεύματος, μην το τροποποιείτε και μην το τοποθετείτε κοντά σε θερμά αντικείμενα, μην το λυγίζετε υπερβολικά, μην το συστρέφετε, μην το τραβάτε, μην τοποθετείτε βαριά αντικείμενα πάνω του και μην το τυλίγετε σε κουλούρες ή δέσμες.

Αναθέστε σε ένα Εξουσιοδοτημένο Κέντρο Service τυχόν επιδιορθώσεις του καλωδίου ρεύματος οι οποίες ενδέχεται να απαιτηθούν.

Μη χρησιμοποιείτε κανένα άλλο καλώδιο εκτός του συνοδευτικού καλωδίου.

Η μη τήρηση της οδηγίας αυτής θα έχει ως αποτέλεσμα ηλεκτροπληξία ή πυρκαγιά. Παρακαλούμε να έχετε υπόψη σας ότι εάν δεν χρησιμοποιείτε το συνοδευτικό καλώδιο ρεύματος για τη γείωση της συσκευής χρησιμοποιώντας την πρίζα ρεύματος, αυτό μπορεί να έχει ως αποτέλεσμα ηλεκτροπληξίες.

Τοποθετήστε το βύσμα του καλωδίου εντελώς μέσα στην πρίζα τοίχου και τον συζευκτήρα τροφοδοσίας στον τερματικό πίνακα συνδέσεων του προβολέα.

Εάν το βύσμα δεν τοποθετηθεί σωστά, το αποτέλεσμα θα είναι ηλεκτροπληξίες ή υπερθέρμανση.

- Μη χρησιμοποιείτε βύσματα που έχουν υποστεί βλάβη ή πρίζες που δεν εδράζονται σταθερά στον τοίχο.

Μη χρησιμοποιείτε το βύσμα του καλωδίου ρεύματος, καθώς και τον συζευκτήρα τροφοδοσίας, με υγρά χέρια.

Η μη τήρηση της οδηγίας αυτής θα έχει ως αποτέλεσμα ηλεκτροπληξίες.

Μην φορτώνετε υπερβολικά την πρίζα τοίχου.

Εάν έχει υπερφορτωθεί η πρίζα τοίχου (όπως για παράδειγμα όταν χρησιμοποιούνται πολλοί μετασχηματιστές), ενδέχεται να προκληθεί υπερθέρμανση με αποτέλεσμα πυρκαγιά.

Να καθαρίζετε τακτικά το βύσμα του καλωδίου για να μην συσσωρεύεται σκόνη σε αυτό.

Η μη τήρηση της οδηγίας αυτής θα έχει ως αποτέλεσμα την εκδήλωση πυρκαγιάς.

- Εάν συσσωρευτεί σκόνη στο βύσμα του καλωδίου ρεύματος, η προκληθείσα υγρασία δύναται να επιφέρει βλάβη στη μόνωση.
- Αν δεν πρόκειται να χρησιμοποιήσετε τον προβολέα για εκτεταμένη χρονική περίοδο, βγάλτε το βύσμα του καλωδίου ρεύματος από την πρίζα τοίχου.

Να βγάξετε το βύσμα του καλωδίου ρεύματος από την πρίζα και να το σκουπίζετε με ένα στεγνό πανί τακτικά.

ΠΡΟΕΙΔΟΠΟΙΗΣΗ:

■ ΣΧΕΤΙΚΑ ΜΕ ΤΗ ΧΡΗΣΗ/ΤΗΝ ΕΓΚΑΤΑΣΤΑΣΗ

Μην τοποθετείτε τον προβολέα πάνω σε μαλακά υλικά, όπως για παράδειγμα χαλιά ή σπογγώδη πατάκια.

Αυτό θα προξενήσει υπερθέρμανση του προβολέα, πράγμα που μπορεί να προκαλέσει εγκαύματα, πυρκαγιά ή βλάβη στον προβολέα.

Μην εγκαθιστάτε τον προβολέα σε υγρά μέρη ή σε μέρη με σκόνη ή σε μέρη όπου ενδέχεται να έλθει ο προβολέας σε επαφή με ελαιώδη καπνό ή ατμό.

Η χρήση του προβολέα υπό τέτοιες συνθήκες θα έχει ως αποτέλεσμα την εκδήλωση πυρκαγιάς, ηλεκτροπληξίας ή τη χειροτέρευση της κατάστασης των εξαρτημάτων. Επίσης η χρήση ελαίων ενδέχεται να προκαλέσει παραμορφώσεις στο πλαστικό και να προκληθεί πτώση του προβολέα, όπως για παράδειγμα εάν είναι τοποθετημένος στην οροφή.

Μην εγκαθιστάτε τον παρόντα προβολέα σε μέρος που δεν είναι αρκετά ισχυρό ώστε να φέρει το πλήρες βάρος του προβολέα ή πάνω σε μια επικλινή ή ασταθή επιφάνεια.

Η μη τήρηση της οδηγίας αυτής θα έχει ως αποτέλεσμα την πτώση του προβολέα ή την ανατροπή του και ενδέχεται να προκληθεί σοβαρή σωματική βλάβη ή υλική ζημία.

Μην τοποθετείτε τον προβολέα σε μέρος από όπου περνούν πολλά άτομα.

Ενδέχεται κάποιος να σκοντάψει πάνω στον προβολέα ή στο καλώδιο ρεύματος, με ενδεχόμενο αποτέλεσμα πυρκαγιά, ηλεκτροπληξία ή σωματική βλάβη.

Φροντίστε να μην καλύπτονται οι θύρες εισόδου αέρα/απαγωγής αέρα.

Αυτό θα προξενήσει υπερθέρμανση του προβολέα, πράγμα που μπορεί να προκαλέσει πυρκαγιά ή βλάβη στον προβολέα.

- Μην τοποθετείτε τον προβολέα σε στενά μέρη με κακές συνθήκες αερισμού.
- Μην τοποθετείτε τον προβολέα πάνω σε πανί ή χαρτί, καθώς τα υλικά αυτά θα μπορούσαν να καταλήξουν εντός της θύρας εισόδου αέρα.
- Φροντίστε να υπάρχει διάστημα τουλάχιστον 1 m (39-3/8") μεταξύ οποιωνδήποτε τοίχων ή αντικειμένων και της θύρας απαγωγής αέρα, καθώς και διάστημα 50 cm (19-11/16") μεταξύ οποιωνδήποτε τοίχων ή αντικειμένων και της θύρας εισόδου αέρα.

Μην κοιτάτε προς το φως που εκπέμπεται από τον φακό ενόσω χρησιμοποιείται ο προβολέας και μην τοποθετείτε το δέρμα σας εντός αυτού.

Μην εισέρχεστε στη φωτεινή ροή του προβολέα χρησιμοποιώντας οποιαδήποτε οπτική συσκευή (όπως για παράδειγμα ένας μεγεθυντικός φακός ή καθρέπτης).

Αυτό θα μπορούσε να προκαλέσει εγκαύματα ή απώλεια της όρασης.

- Από τον φακό του προβολέα εκπέμπεται ισχυρό φως. Μην κοιτάτε προς το φως αυτό και μην τοποθετείτε τα χέρια απευθείας μέσα σε αυτό.
- Να είστε ιδιαίτερα προσεκτικοί ώστε να μην επιτραπεί σε νεαρά παιδιά να κοιτάζουν μέσα στον φακό. Επίσης να διακόπτετε την παροχή ρεύματος και να αποσυνδέετε το καλώδιο ρεύματος όταν είστε μακριά από τον προβολέα.

Μην προβάλετε εικόνα ενώ συνεχίζει να είναι προσαρτημένο το κάλυμμα φακού.

Κάτι τέτοιο ενδέχεται να προκαλέσει πυρκαγιά.

Ποτέ μην επιχειρείτε να αναδιαμορφώσετε ή να αποσυναρμολογήσετε τον προβολέα.

Η υψηλή τάση μπορεί να προκαλέσει πυρκαγιά ή ηλεκτροπληξία.

- Για οποιαδήποτε επιθεώρηση, προσαρμογή ή επιδιόρθωση, παρακαλούμε επικοινωνήστε με ένα Εξουσιοδοτημένο Κέντρο Service.

Μην επιτρέπετε να εισέρχονται μεταλλικά ή εύφλεκτα αντικείμενα και υγρά εντός του προβολέα. Μην επιτρέπετε να βρέχεται ο προβολέας.

Αυτό θα μπορούσε να προκαλέσει βραχυκύκλωμα ή υπερθέρμανση με αποτέλεσμα πυρκαγιά, ηλεκτροπληξία ή δυσλειτουργία του προβολέα.

- Μην τοποθετείτε δοχεία με υγρά ή μεταλλικά αντικείμενα κοντά στον προβολέα.
- Αν εισέλθει υγρό εντός του προβολέα, συμβουλευθείτε το κατάστημα αγοράς.
- Πρέπει να δίδεται ιδιαίτερη προσοχή αναφορικά με τα παιδιά.

Να χρησιμοποιείτε το στήριγμα μοντούρας οροφής που καθορίζεται από την Panasonic.

Η χρήση στηρίγματος μοντούρας οροφής διαφορετικού από το καθορισθέν θα έχει ως αποτέλεσμα σημαντικά αυξημένο κίνδυνο πτώσης της συσκευής.

- Προσαρτήστε το συνοδευτικό καλώδιο ασφαλείας στο στήριγμα μοντούρας οροφής προς αποτροπή του κινδύνου πτώσης του προβολέα.

ΠΡΟΕΙΔΟΠΟΙΗΣΗ:

Οι εργασίες εγκατάστασης, όπως για παράδειγμα η τοποθέτηση του προβολέα στην οροφή, πρέπει να εκτελούνται μόνο από εξειδικευμένο τεχνικό προσωπικό.

Εάν η εγκατάσταση ή η στερέωση δεν πραγματοποιηθεί σωστά, αυτό μπορεί να έχει ως αποτέλεσμα σωματικές βλάβες ή ατυχήματα, όπως για παράδειγμα ηλεκτροπληξίες.

■ ΠΡΟΣΘΕΤΑ ΕΞΑΡΤΗΜΑΤΑ

Μην χρησιμοποιείτε και μην μεταχειρίζεστε τις μπαταρίες κατά μη ενδεδειγμένο τρόπο. Φροντίστε για την τήρηση των εξής.

Η μη τήρηση αυτού θα έχει ως αποτέλεσμα διαρροή υγρού μπαταρίας, υπερθέρμανση, έκρηξη ή πυρκαγιά.

- Μη χρησιμοποιείτε μη εγκεκριμένες μπαταρίες.
- Μη φορτίζετε μπαταρίες ξηρών στοιχείων.
- Μην αποσυναρμολογείτε μπαταρίες ξηρών στοιχείων.
- Μη θερμαίνετε τις μπαταρίες και μην τις τοποθετείτε σε νερό ή φωτιά.
- Μην επιτρέπετε στον πόλο + ή στον πόλο – των μπαταριών να έρχεται σε επαφή με μεταλλικά αντικείμενα, όπως π.χ. κολιέ ή φουρκέτες μαλλιών.
- Μην αποθηκεύετε και μη μεταφέρετε μπαταρίες μαζί με μεταλλικά αντικείμενα.
- Αποθηκεύστε τις μπαταρίες σε πλαστική σακούλα και κρατήστε τις μακριά από μεταλλικά αντικείμενα.
- Βεβαιωθείτε ότι είναι ορθή η πολικότητα (+ και –) κατά την τοποθέτηση των μπαταριών.
- Μη χρησιμοποιείτε ταυτόχρονα μια νέα και μια παλιά μπαταρία και μην αναμειγνύετε διαφορετικούς τύπους μπαταριών.
- Μη χρησιμοποιείτε μπαταρίες με ξεφτισμένο εξωτερικό κάλυμμα ή και χωρίς τέτοιο.

Αν υπάρχει διαρροή υγρού μπαταρίας, μην την αγγίζετε με γυμνά χέρια και να λάβετε τα εξής μέτρα εφόσον χρειαστεί.

- Η επαφή του υγρού μπαταρίας με το δέρμα ή τα ρούχα μπορεί να έχει ως αποτέλεσμα φλεγμονές του δέρματος ή σωματικές βλάβες.
Ξεπλύνετε με καθαρό νερό και αναζητήστε ιατρική συμβουλή αμέσως.
- Η επαφή του υγρού μπαταρίας με τα μάτια σας μπορεί να προκαλέσει απώλεια της όρασης.
Σε περίπτωση επαφής, μην τρίβετε τα μάτια σας. Ξεπλύνετε με καθαρό νερό και αναζητήστε ιατρική συμβουλή αμέσως.

Μην επιτρέπετε σε παιδιά να προσεγγίζουν τις μπαταρίες.

Αν την καταπιούν κατά λάθος, αυτό μπορεί να έχει συνέπειες για την υγεία τους.

- Αν καταπιεί κάποιο παιδί τη βίδα, αναζητήστε ιατρική συμβουλή αμέσως.

Αφαιρέστε αμέσως τις άχρηστες πλέον μπαταρίες από το τηλεχειριστήριο.

- Αν τις αφήσετε στη μονάδα, αυτό μπορεί να έχει ως αποτέλεσμα διαρροή υγρών, υπερθέρμανση ή έκρηξη των μπαταριών.

ΠΡΟΣΟΧΗ:

■ ΤΡΟΦΟΔΟΣΙΑ ΡΕΥΜΑΤΟΣ

Κατά την αποσύνδεση του καλωδίου ρεύματος, φροντίστε να κρατάτε πάντοτε τόσο το βύσμα του καλωδίου ρεύματος όσο και τον συζευκτήρα τροφοδοσίας.

Αν τραβάτε μόνο το καλώδιο ρεύματος, αυτό θα υποστεί βλάβη και το αποτέλεσμα θα είναι πυρκαγιά, βραχυκύκλωμα ή σοβαρές περιπτώσεις ηλεκτροπληξίας.

Αν δεν πρόκειται να χρησιμοποιήσετε τον προβολέα για εκτεταμένη χρονική περίοδο, αποσυνδέστε το βύσμα του καλωδίου ρεύματος από την πρίζα τοίχου.

Η μη τήρηση αυτού θα έχει ως αποτέλεσμα πυρκαγιά ή ηλεκτροπληξία.

Πριν την αντικατάσταση του φακού προβολής, βεβαιωθείτε ότι έχετε απενεργοποιήσει την παροχή ρεύματος και έχετε αποσυνδέσει το βύσμα του καλωδίου ρεύματος από την πρίζα τοίχου.

- Η μη αναμενόμενη προβολή φωτός ενδέχεται να προκαλέσει βλάβες στα μάτια.
- Η αντικατάσταση του φακού προβολής χωρίς την προηγούμενη αφαίρεση του βύσματος του καλωδίου ρεύματος μπορεί να έχει ως αποτέλεσμα ηλεκτροπληξία.

Πριν τη διεξαγωγή οποιασδήποτε εργασίας καθαρισμού ή αντικατάστασης της μονάδας, να αποσυνδέετε το βύσμα του καλωδίου ρεύματος από την πρίζα τοίχου.

Η μη τήρηση αυτού ενδέχεται να έχει ως αποτέλεσμα ηλεκτροπληξία.

■ ΣΧΕΤΙΚΑ ΜΕ ΤΗ ΧΡΗΣΗ/ΤΗΝ ΕΓΚΑΤΑΣΤΑΣΗ

Μην τοποθετείτε βαριά αντικείμενα πάνω στον προβολέα.

Η μη τήρηση αυτού θα έχει ως αποτέλεσμα την απώλεια ισορροπίας του προβολέα και την πτώση αυτού, πράγμα που θα μπορούσε να προκαλέσει υλική ζημία ή σωματική βλάβη. Ο προβολέας θα υποστεί ζημία ή θα παραμορφωθεί.

Μην βάζετε το βάρος σας πάνω σε αυτόν τον προβολέα.

Μπορεί να πέσετε ή να σπάσει ο προβολέας, με αποτέλεσμα σωματικές βλάβες.

- Να είστε ιδιαίτερα προσεκτικοί ώστε να μην επιτραπεί σε νεαρά παιδιά να στέκονται ή να κάθονται πάνω στον προβολέα.

Μην τοποθετείτε τον προβολέα σε σημεία όπου υπάρχουν εξαιρετικά υψηλές θερμοκρασίες.

Αυτό θα προξενήσει χειροτέρευση της κατάστασης του εξωτερικού περιβλήματος ή των εσωτερικών εξαρτημάτων, ή θα προκαλέσει πυρκαγιά.

- Απαιτείται ιδιαίτερη προσοχή σε μέρη τα οποία είναι απευθείας εκτεθειμένα στο φως του ήλιου ή κοντά σε θερμαντικά σώματα.

Μην τοποθετείτε τα χέρια σας στα ανοίγματα πλευρικά του οπτικού φακού κατά τη μετατόπιση του φακού.

Η μη τήρηση της οδηγίας αυτής θα μπορούσε να έχει ως αποτέλεσμα την πρόκληση σωματικής βλάβης.

Μην εγκαθιστάτε τον προβολέα σε μέρος όπου μπορεί να υπάρξει μόλυνση από άλατα ή διαβρωτικά αέρια.

Αυτό θα μπορούσε να έχει ως αποτέλεσμα πτώση εξαιτίας της διάβρωσης. Επίσης μπορεί να έχει ως αποτέλεσμα δυσλειτουργίες.

Μην στέκεστε μπροστά από τον φακό ενώ χρησιμοποιείται ο προβολέας.

Κάτι τέτοιο ενδέχεται να προκαλέσει υλικές ζημιές καθώς και καψίματα των ρούχων σας.

- Από τον φακό του προβολέα εκπέμπεται ισχυρό φως.

Μην τοποθετείτε αντικείμενα μπροστά από τον φακό ενώ χρησιμοποιείται ο προβολέας.

Μην παρεμποδίζετε την προβολή τοποθετώντας αντικείμενα μπροστά από τον φακό προβολής.

Κάτι τέτοιο ενδέχεται να προκαλέσει πυρκαγιά, υλικές ζημιές επί αντικειμένων ή δυσλειτουργία του προβολέα.

- Από τον φακό του προβολέα εκπέμπεται ισχυρό φως.

Πρέπει πάντοτε να αποσυνδέετε όλα τα καλώδια προτού μετακινήσετε τον προβολέα.

Η μετακίνηση του προβολέα ενώ παραμένουν προσαρτημένα τα καλώδια ενδέχεται να προκαλέσει υλικές ζημιές στα καλώδια, πράγμα που θα έχει ως αποτέλεσμα πυρκαγιά ή ηλεκτροπληξία.

Ποτέ μην τοποθετείτε ακουστικά και μικρόφωνα στο τερματικό <VARIABLE AUDIO OUT> (μεταβλητή έξοδος ήχου).

Η υπερβολική πίεση του ήχου από τα ακουστικά και τα ακουστικά αυτού μπορεί να επιφέρει απώλεια της ακοής.

Κατά την τοποθέτηση του προβολέα στην οροφή, μην επιτρέπετε να έρχονται οι βίδες τοποθέτησης και το καλώδιο ρεύματος σε επαφή με μεταλλικά μέρη εντός της οροφής.

Η επαφή με μεταλλικά μέρη εντός της οροφής μπορεί να προκαλέσει ηλεκτροπληξία.

ΠΡΟΣΟΧΗ:

■ ΠΡΟΣΘΕΤΑ ΕΞΑΡΤΗΜΑΤΑ

Αν δεν πρόκειται να χρησιμοποιήσετε τον προβολέα για εκτεταμένη χρονική περίοδο, αφαιρέστε τις μπαταρίες από το τηλεχειριστήριο.

Η μη τήρηση αυτού θα έχει ως αποτέλεσμα διαρροή υγρού μπαταρίας, υπερθέρμανση, πυρκαγιά ή έκρηξη με αποτέλεσμα πυρκαγιά ή μόλυνση της περιβάλλουσας περιοχής.

■ ΣΥΝΤΗΡΗΣΗ

Μην τοποθετείτε τη μονάδα φίλτρου αέρα ενώ αυτή είναι υγρή.

Αυτό θα μπορούσε να έχει ως αποτέλεσμα ηλεκτροπληξία ή δυσλειτουργίες.

- Αφού καθαρίσετε τις μονάδες φίλτρου αέρα, στεγνώστε τις εντελώς προτού τις ξανατοποθετήσετε.

Συζητήστε με το κατάστημα αγοράς σχετικά με τον καθαρισμό του προβολέα κάθε 20 000 ώρες χρήσης, ως ένα εκτιμώμενο διάστημα χρήσης.

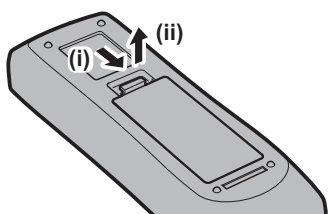
Η συνέχιση της χρήσης παρά τη συσσώρευση σκόνης εντός του προβολέα ενδέχεται να έχει ως αποτέλεσμα την εκδήλωση πυρκαγιάς.

- Όσον αφορά το κόστος καθαρισμού, απευθυνθείτε στο κατάστημα αγοράς.

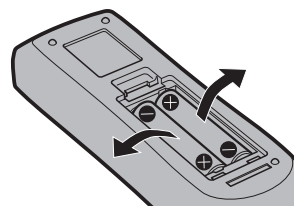
Αφαίρεση της μπαταρίας

Μπαταρία τηλεχειριστηρίου


1. Πατήστε τον οδηγό και υψώστε το κάλυμμα.



2. Αφαιρέστε τις μπαταρίες.



■ Εμπορικά σήματα

- Το SOLID SHINE αποτελεί εμπορικό σήμα της Panasonic Corporation.
- Η Panasonic κατέχει διπλώματα ευρεσιτεχνίας αναφορικά με την τεχνολογία Light ID τόσο στην Ιαπωνία όσο και σε άλλες χώρες.
- “LinkRay” και το εικονίδιο  αποτελούν εμπορικά σήματα της Panasonic Corporation.
- Wi-Fi®, το Wi-Fi Direct™ καθώς και το Miracast™ αποτελούν εμπορικά σήματα ή εμπορικά σήματα κατατεθέντα της Wi-Fi Alliance.
- Τα Windows και το Internet Explorer αποτελούν εμπορικά σήματα κατατεθέντα ή εμπορικά σήματα της Microsoft Corporation στις Ηνωμένες Πολιτείες της Αμερικής και σε άλλες χώρες.
- Το Mac, το macOS και το Safari αποτελούν εμπορικά σήματα κατατεθέντα ή εμπορικά σήματα της Apple Inc. κατατεθέντα στις Ηνωμένες Πολιτείες της Αμερικής και σε άλλες χώρες.
- Το PJLink είναι ένα εμπορικό σήμα για το οποίο έχει κατατεθεί αίτημα κατοχύρωσης στην Ιαπωνία, τις ΗΠΑ, καθώς και σε άλλες χώρες και περιοχές.
- Οι όροι HDMI και HDMI High-Definition Multimedia Interface, καθώς και το λογότυπο HDMI είναι εμπορικά σήματα ή σήματα κατατεθέντα της HDMI Licensing Administrator, Inc. στις Ηνωμένες Πολιτείες και σε άλλες χώρες.
- Το Crestron Connected, το λογότυπο Crestron Connected, το Crestron Fusion, το Crestron RoomView και το RoomView αποτελούν εμπορικά σήματα ή εμπορικά σήματα κατατεθέντα της Crestron Electronics, Inc. στις Ηνωμένες Πολιτείες της Αμερικής και σε άλλες χώρες.
- Το IOS αποτελεί εμπορικό σήμα ή εμπορικό σήμα κατατεθέν της Cisco στις Η.Π.Α και σε άλλες χώρες και χρησιμοποιείται κατόπιν παραχώρησης άδειας.
- Τα Android και Google Chrome αποτελούν εμπορικά σήματα της Google LLC.
- Το QR code αποτελεί εμπορικό σήμα κατατεθέν της DENSO WAVE INCORPORATED.
- Το Adobe, το Acrobat, το Flash Player και το Reader αποτελούν εμπορικά σήματα κατατεθέντα ή εμπορικά σήματα της Adobe Systems Incorporated στις Ηνωμένες Πολιτείες της Αμερικής ή/και σε άλλες χώρες.
- Ορισμένες από τις γραμματοσειρές στο μενού επί της οθόνης αποτελούν γραμματοσειρές bitmap της Ricoh, οι οποίες αναπτύσσονται και διατίθενται από τη Ricoh Company, Ltd.
- Το παρόν προϊόν είναι αδειοδοτημένο βάσει των AVC Patent Portfolio License, VC-1 Patent Portfolio License και MPEG-4 Visual Patent Portfolio License, ενώ οι κάτωθι ενέργειες, εξαιρουμένης της προσωπικής ή μη κερδοσκοπικής χρήσης, δεν είναι αδειοδοτημένες.
 - Η καταγραφή των πληροφοριών εικόνας σύμφωνα με το πρότυπο AVC, το πρότυπο VC-1, καθώς και το πρότυπο MPEG-4 Visual (εφεξής βίντεο AVC/VC-1/MPEG-4)
 - Η αναπαραγωγή βίντεο AVC/VC-1/MPEG-4 καταγεγραμμένου από καταναλωτή επιδιδόμενο σε ιδιωτικές δραστηριότητες, ή βίντεο AVC/VC-1/MPEG-4 κτηθέντος από αδειοδοτημένο πάροχοΓια λεπτομέρειες, βλ. στον ιστότοπο της MPEG LA, LLC (<http://www.mpegla.com>).
- Όλες οι υπόλοιπες ονομασίες, εταιρικές επωνυμίες και ονομασίες προϊόντων στο παρόν εγχειρίδιο αποτελούν εμπορικά σήματα ή εμπορικά σήματα κατατεθέντα των αντίστοιχων κατόχων τους.
Παρακαλούμε σημειώστε ότι το σύμβολο ® και το σύμβολο ™ δεν αναφέρονται σε αυτό το εγχειρίδιο.

Πληροφορίες για το λογισμικό του προϊόντος

Αυτό το προϊόν περιλαμβάνει λογισμικό ανοικτού κώδικα που αδειοδοτείται σύμφωνα με την άδεια GNU GENERAL PUBLIC LICENSE Version2.0 (GPL V2.0), GNU LESSER GENERAL PUBLIC LICENSE Version2.1 (LGPL V2.1) και άλλους όρους και προϋποθέσεις. Για το λογισμικό που αδειοδοτείται σύμφωνα με τις άδειες GPL V2.0 και LGPL V2.1, η Panasonic είναι πρόθυμη να παρέχει τον πηγαίο κώδικα εάν ζητηθεί από τον πελάτη. Για τους όρους της άδειας διάφορων λογισμικών ανοικτής άδειας και για τις πληροφορίες για τα κέντρα επικοινωνίας, ανατρέξτε στην ενότητα “Οδηγίες λειτουργίας – Εγχειρίδιο λειτουργιών” (PDF) στο συνοδευτικό CD-ROM.

■ Εικόνες σε αυτό το εγχειρίδιο

- Οι απεικονίσεις του προβολέα, της οθόνης και άλλων μερών ενδέχεται να διαφέρουν από το τελικό προϊόν που έχετε στα χέρια σας.
- Οι απεικονίσεις που εμφανίζονται στην οθόνη του υπολογιστή ενδέχεται να είναι διαφορετικές, ανάλογα με τον τύπο του υπολογιστή και το λειτουργικό του σύστημα.
- Οι εικόνες του προβολέα με τοποθετημένο το καλώδιο ρεύματος αποτελούν παραδείγματα μόνο. Το σχήμα του συνοδευτικού καλωδίου ρεύματος διαφέρει ανάλογα με τη χώρα όπου αγοράσατε το προϊόν.

■ Παραπομπές

- Σε αυτό το εγχειρίδιο οι παραπομπές σε συγκεκριμένες σελίδες έχουν την εξής μορφή: (➔ σελίδα 00).
- Οι παραπομπές στο εγχειρίδιο οδηγιών μορφής PDF που βρίσκεται στον συνοδευτικό δίσκο CD-ROM παρέχονται ως τίτλοι του, μορφής “XXXX” (➔ Οδηγίες χρήσης – Οδηγίες λειτουργιών).
Στις παρούσες οδηγίες χρήσης, οι παραπομπές στις Οδηγίες χρήσης – Οδηγίες λειτουργιών παρέχονται ως τίτλοι των οδηγιών στην αγγλική έκδοση.

■ Ορολογία

- Σε αυτό το εγχειρίδιο, το πρόσθετο εξάρτημα “Μονάδα ασύρματου/ενσύρματου τηλεχειριστηρίου” αναφέρεται ως “τηλεχειριστήριο”.

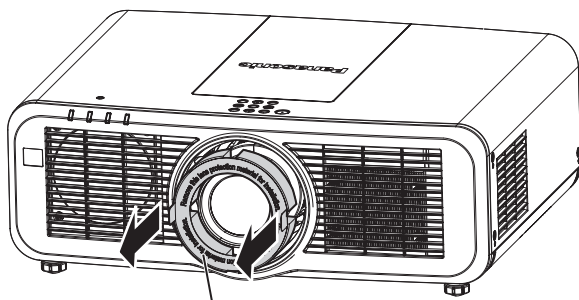
Προληπτικά μέτρα

Υλικό προστασίας φακού

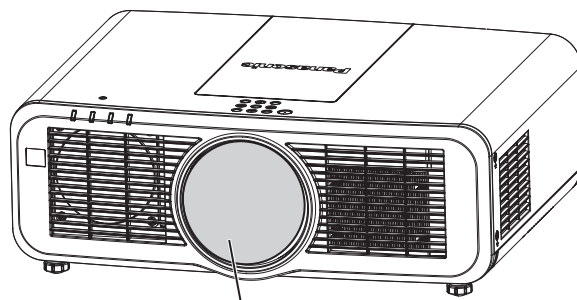
Αν αγοράσατε τον προβολέα με τον τυπικό φακό ζουμ, αφαιρέστε το προστατευτικό υλικό φακού πριν τη χρήση και φυλάξτε το για μελλοντική χρήση. Μετακινήστε τη θέση φακού στην αρχική θέση και τοποθετήστε το προστατευτικό φακού κατά τη μεταφορά.

Αν αγοράσατε τον προβολέα με τον φακό που διατίθεται ξεχωριστά, αφαιρέστε το κάλυμμα οπής φακού πριν τη χρήση και φυλάξτε το για μελλοντική χρήση. Κατά τη μεταφορά, φέρετε τη θέση του φακού στην αρχική θέση, αφαιρέστε τον φακό προβολής και μετά τοποθετήστε το κάλυμμα οπής φακού.

Για τα βήματα μετακίνησης της θέσης φακού στην αρχική θέση, βλ. “Moving the lens position to the home position” υπό “Projecting” (➔ Οδηγίες χρήσης – Οδηγίες λειτουργιών).



Υλικό προστασίας φακού



Κάλυμμα οπής φακού

Προληπτικά μέτρα κατά τη μεταφορά

- Κατά τη μεταφορά του προβολέα, να τον κρατάτε σταθερά από το κάτω μέρος του και να αποφεύγονται οι υπερβολικοί κραδασμοί και προσκρούσεις σε άλλα αντικείμενα. Ενδέχεται να προκαλέσουν ζημιά στα εσωτερικά εξαρτήματα με αποτέλεσμα δυσλειτουργία.
- Μη μεταφέρετε τον προβολέα με εκτεταμένα τα ρυθμιζόμενα πόδια. Κάτι τέτοιο θα μπορούσε να προκαλέσει ζημιά στα ρυθμιζόμενα πόδια.

Προληπτικά μέτρα κατά την εγκατάσταση

■ Μην εγκαθιστάτε τον προβολέα σε εξωτερικούς χώρους.

Ο προβολέας προορίζεται μόνο για χρήση σε εσωτερικούς χώρους.

■ Μην εγκαθιστάτε τον προβολέα στις εξής τοποθεσίες.

- Μέρη όπου παρατηρούνται κραδασμοί και προσκρούσεις, όπως μέσα σε ένα αυτοκίνητο ή άλλο όχημα: κάτι τέτοιο θα μπορούσε να προκαλέσει ζημιά στα εσωτερικά εξαρτήματα ή δυσλειτουργία.
- Μέρη κοντά στη θάλασσα ή όπου μπορεί να υπάρξουν διαβρωτικά αέρια: υπάρχει πιθανότητα πτώσης του προβολέα λόγω της διάβρωσης. Επίσης υπάρχει ο κίνδυνος να μειωθεί η διάρκεια λειτουργίας των εξαρτημάτων και να υπάρξει κάποια δυσλειτουργία.
- Κοντά στο σημείο απαγωγής αέρα ενός κλιματιστικού: αναλόγως των συνθηκών λειτουργίας, ενδέχεται, σε σπάνιες περιπτώσεις, να τρεμοπαίζει η οθόνη εξαιτίας του θερμού αέρα από τη θύρα απαγωγής αέρα, ή εξαιτίας του θερμού ή ψυχρού αέρα από το κλιματιστικό. Φροντίστε η θύρα απαγωγής αέρα του προβολέα ή άλλου εξοπλισμού, ή ο αέρας του κλιματιστικού να μη φυσά προς το μπροστά μέρος του προβολέα.
- Μέρη όπου παρατηρούνται έντονες μεταβολές της θερμοκρασίας, όπως κοντά σε πηγές φωτός (λυχνίες στούντιο): κάτι τέτοιο θα μπορούσε να μειώσει τη διάρκεια λειτουργίας της πηγής φωτός, ή να προκαλέσει παραμόρφωση του περιβλήματος του προβολέα εξαιτίας της θερμότητας, με αποτέλεσμα δυσλειτουργίες. Πρέπει να τηρείται η προβλεπόμενη θερμοκρασία περιβάλλοντος λειτουργίας.
- Κοντά σε γραμμές υψηλής τάσης ή σε κινητήρες: κάτι τέτοιο θα μπορούσε να επηρεάσει τη λειτουργία του προβολέα.

■ Ζητήστε βοήθεια από έναν εξειδικευμένο τεχνικό ή αναθέστε στο κατάστημα αγοράς την πραγματοποίηση των εργασιών εγκατάστασης, όπως η τοποθέτηση του προβολέα στην οροφή, κ.λ.π.

Ζητήστε βοήθεια από έναν εξειδικευμένο τεχνικό ή αναθέστε στο κατάστημα αγοράς την πραγματοποίηση των εργασιών εγκατάστασης, όπως η τοποθέτηση του προβολέα στην οροφή ή όταν πραγματοποιείται εγκατάσταση σε κάποιο ψηλό σημείο.

■ Ζητήστε βοήθεια από έναν εξειδικευμένο τεχνικό ή ρωτήστε σχετικά στο κατάστημα αγοράς για την εγκατάσταση της καλωδίωσης για τη σύνδεση DIGITAL LINK.

Μπορεί να παρουσιάζονται διακοπές εικόνας και ήχου εάν δεν τηρούνται οι τεχνικές προδιαγραφές της καλωδίωσης λόγω τεχνικά ανεπαρκούς εγκατάστασης.

■ Ο προβολέας ενδέχεται να μη λειτουργεί κανονικά εξαιτίας ισχυρών ραδιοκυμάτων από σταθμούς εκπομπής ή ραδιόφωνο.

Εάν υπάρχουν οποιεσδήποτε εγκαταστάσεις ή εξοπλισμός ο οποίος παράγει ισχυρά ραδιοκύματα κοντά στο σημείο εγκατάστασης, εγκαταστήστε τον προβολέα σε μια τοποθεσία όσο μακριά από τα ραδιοκύματα χρειάζεται. Ή τυλίξτε το καλώδιο LAN που συνδέεται στο τερματικό <DIGITAL LINK/LAN> με ένα κομμάτι μεταλλικού φύλλου, όπως π.χ. αλουμινόχαρτο, ή έναν μεταλλικό σωλήνα μονωμένο και στα δυο άκρα.

■ Ρύθμιση εστίασης

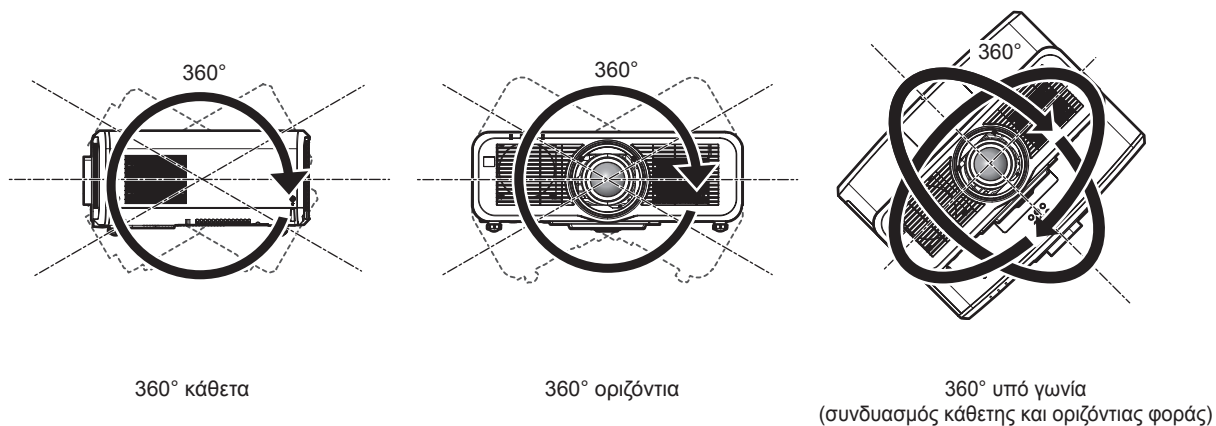
Ο υψηλής πιστότητας φακός προβολής επηρεάζεται θερμικά από το φως της πηγής φωτός, καθιστώντας ασταθή την εστίαση κατά το χρονικό διάστημα αμέσως μετά την ενεργοποίηση του μηχανήματος. Συνιστάται να πραγματοποιείται συνεχής προβολή εικόνων για 30 τουλάχιστον λεπτά πριν ρυθμίσετε την εστίαση.

■ Μην εγκαθιστάτε τον προβολέα σε υψόμετρο 2 700 m (8 858') και άνω από τη στάθμη της θάλασσας.

■ Μη χρησιμοποιείτε τον προβολέα σε μια τοποθεσία όπου η θερμοκρασία περιβάλλοντος υπερβαίνει τους 45 °C (113 °F).

Η χρήση του προβολέα σε τοποθεσία που βρίσκεται σε πολύ υψηλό υψόμετρο ή όπου η θερμοκρασία είναι πολύ υψηλή, ενδέχεται να μειώσει τη διάρκεια λειτουργίας των εξαρτημάτων ή να έχει ως αποτέλεσμα δυσλειτουργίες.

■ Είναι δυνατή η προβολή κατά φορά 360°.



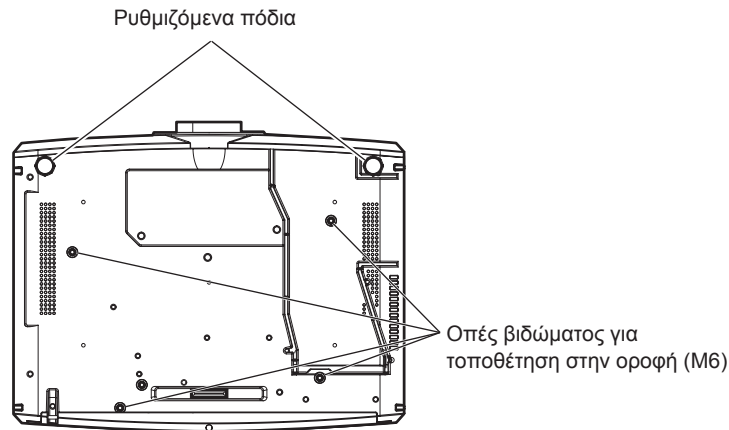
■ Προληπτικά μέτρα κατά το στήσιμο του προβολέα

- Χρησιμοποιήστε τα ρυθμιζόμενα πόδια μόνο για την περίπτωση επιδαπέδιας εγκατάστασης καθώς και για να ρυθμίσετε τη γωνία. Η χρήση τους για άλλους σκοπούς ενδέχεται να προκαλέσει ζημία στον προβολέα.
- Όταν τοποθετείτε τον προβολέα οπουδήποτε εκτός του δαπέδου χρησιμοποιώντας τα ρυθμιζόμενα πόδια ή εγκαθιστώντας τον στην οροφή, ασφαλίστε τον προβολέα χρησιμοποιώντας τις τέσσερις οπές βιδώματος για τη σταθεροποίηση του προβολέα (όπως φαίνεται στο σχήμα).

(Διάμετρος βίδας: M6, βάθος τοποθέτησης εντός του προβολέα: 12 mm (15/32"), ροπή σύσφιξης βίδας: 4 ± 0,5 N·m)

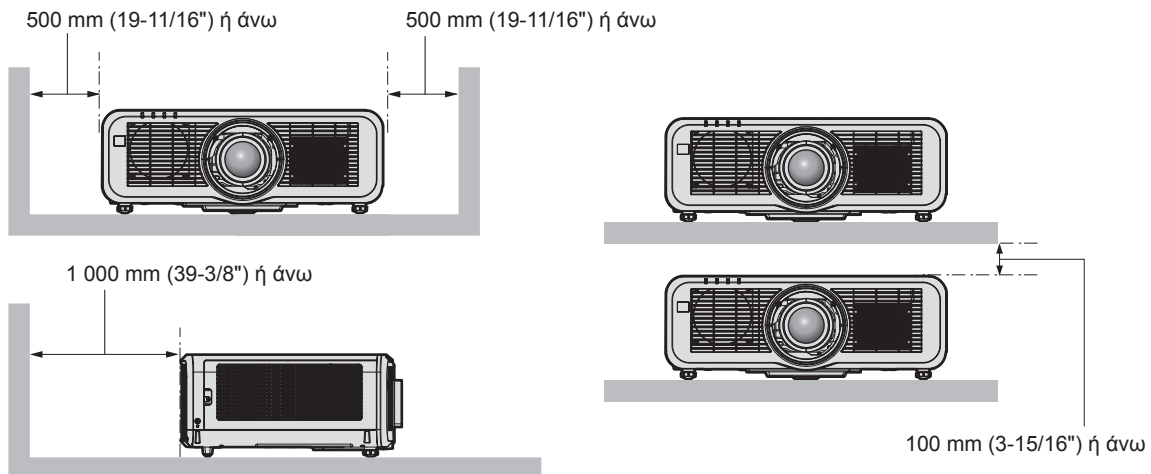
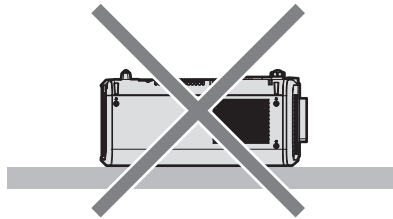
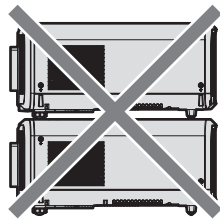
Προληπτικά μέτρα

Σε αυτή την περίπτωση, βεβαιωθείτε ότι δεν υπάρχει κενό διάστημα μεταξύ των οπών βιδώματος μοντούρας στηρίγματος στο κάτω μέρος του προβολέα και στην επιφάνεια τοποθέτησης, εισαγάγοντας ενδιάμεσα αποστάτες (μεταλλικούς).



Θέσεις των οπών βιδώματος για τοποθέτηση στην οροφή και ρυθμιζόμενα πόδια

- Μη στοιβάζετε προβολείς τον ένα πάνω από τον άλλο.
- Μη χρησιμοποιείτε τον προβολέα υποστηρίζοντάς τον από άνω.
- Μη φράσσετε τις θύρες αερισμού (είσοδος και απαγωγή αέρα) του προβολέα.
- Φροντίστε να μη φυσά απευθείας στις πόρτες αερισμού (είσοδος και απαγωγή αέρα) του προβολέα ο θερμός και ο ψυχρός αέρας του συστήματος κλιματισμού.



- Μην εγκαθιστάτε τον προβολέα σε περιορισμένους χώρους.
Αν παρόλα αυτά εγκαταστήσετε τον προβολέα σε περιορισμένο χώρο, πρέπει να παρέχετε ανεξάρτητο κλιματισμό ή αερισμό. Αν ο αερισμός δεν επαρκεί, μπορεί να συσσωρευτεί απαγόμενη θερμότητα, θέτοντας σε λειτουργία το κύκλωμα προστασίας του προβολέα.
- Η Panasonic δεν υπέχει καμία ευθύνη για οιαδήποτε βλάβη ή ζημία του προϊόντος προκλήθηκε εξαιτίας της επιλογής μη ενδεικνυόμενου τύπου εγκατάστασης του προβολέα, ακόμη και εάν δεν έχει εκπνεύσει η χρονική περίοδος ισχύος της εγγύησης του προϊόντος.

Ασφάλεια

Όταν χρησιμοποιείτε το προϊόν αυτό, λάβετε μέτρα ασφαλείας για την αποφυγή των εξής.

- Διαρροή προσωπικών στοιχείων μέσω αυτού του προϊόντος

- Μη εξουσιοδοτημένη χρήση αυτού του προϊόντος από ένα κακόβουλο τρίτο μέρος
 - Παρέμβαση ή διακοπή λειτουργίας αυτού του προϊόντος από ένα κακόβουλο τρίτο μέρος
- Λάβετε επαρκή μέτρα ασφαλείας.
- Πρέπει να είναι όσο το δυνατόν πιο δύσκολο γίνεται να μαντέψει κάποιος τον κωδικό πρόσβασής σας.
 - Να αλλάζετε περιοδικά τον κωδικό σας. Ο κωδικός μπορεί να οριστεί στο μενού [SECURITY] → [SECURITY PASSWORD CHANGE] ή στο μενού [NETWORK/USB] → [Panasonic APPLICATION] → [PASSWORD CHANGE].
 - Η Panasonic Corporation και οι θυγατρικές της εταιρείες δεν πρόκειται ποτέ να σας ζητήσουν να παράσχετε άμεσα τον κωδικό σας. Μη γνωστοποιείτε τον κωδικό σας σε περίπτωση που σας ζητηθεί κάτι τέτοιο.
 - Το συνδεδεμένο δίκτυο πρέπει να προστατεύεται από τείχος προστασίας (firewall), κ.λ.π.
 - Ορίστε έναν κωδικό για έλεγχο Διαδικτύου και περιορίστε τους χρήστες που μπορούν να συνδεθούν. Ένας κωδικός ελέγχου Διαδικτύου μπορεί να οριστεί στη σελίδα [Change password] της οθόνης ελέγχου Διαδικτύου.

■ Ασφάλεια κατά τη χρήση προϊόντος με ασύρματο LAN

Το πλεονέκτημα του ασύρματου τοπικού δικτύου (LAN) είναι ότι είναι δυνατή η ανταλλαγή πληροφοριών μεταξύ ενός υπολογιστή ή συναφούς εξοπλισμού και ενός ασύρματου σημείου πρόσβασης χρησιμοποιώντας ραδιοκύματα, αντί ενός καλωδίου LAN, εφόσον βρίσκεστε εντός εμβέλειας για ραδιοεπικοινωνία.

Από την άλλη πλευρά, καθώς τα ραδιοκύματα μπορούν να διαπερνούν εμπόδια (όπως για παράδειγμα ένα τοίχωμα) και είναι προσπελάσιμα από οπουδήποτε εντός μιας δεδομένης εμβέλειας, ενδέχεται να παρατηρούνται τα εξής προβλήματα, σε περίπτωση που οι ρυθμίσεις ασφαλείας είναι ανεπαρκείς.

- Τα διαβιβαζόμενα δεδομένα ενδέχεται να υποκλαπούν
Ένα κακόβουλο τρίτο μέρος ενδέχεται να υποκλέψει δωλώς τα ραδιοκύματα και να παρακολουθεί τα εξής διαβιβαζόμενα δεδομένα.
 - Προσωπικά στοιχεία, όπως το αναγνωριστικό χρήστη, τον κωδικό σας, τον αριθμό της πιστωτικής σας κάρτας
 - Το περιεχόμενο ενός μηνύματος ηλεκτρονικού ταχυδρομείου
- Τα διαβιβαζόμενα δεδομένα ενδέχεται να προσπελαστούν κατά μη νόμιμο τρόπο
Ένα κακόβουλο τρίτο μέρος ενδέχεται να αποκτήσει πρόσβαση στο προσωπικό ή εταιρικό σας δίκτυο άνευ εξουσιοδότησης και να προβεί στις εξής ενέργειες και συμπεριφορές.
 - Ανάκτηση προσωπικών ή/και απόρρητων πληροφοριών (διαρροή στοιχείων)
 - Διασπορά ψευδών στοιχείων, με κάποιον να υποδύεται κάποιο άλλο πρόσωπο (πλαστοπροσωπία ή/και πλαστογράφηση)
 - Επεγγραφή στοιχείων επί υποκλαπέντων μηνυμάτων και δημοσίευση εσφαλμένων δεδομένων (παραποίηση)
 - Διασπορά επιβλαβούς λογισμικού, όπως για παράδειγμα ένας ιός υπολογιστών και η καταστροφή δεδομένων ή/και συστημάτων (κατάρρευση συστήματος)

Καθώς οι περισσότεροι προσαρμογείς LAN ή τα σημεία πρόσβασης είναι εξοπλισμένα με λειτουργίες ασφαλείας για την αντιμετώπιση προβλημάτων αυτού του είδους, μπορείτε να μειώσετε τις πιθανότητες να παρουσιαστούν τέτοια προβλήματα κατά τη χρήση του παρόντος προϊόντος, ορίζοντας τις κατάλληλες ρυθμίσεις ασφαλείας για τη συσκευή ασύρματου LAN.

Ορισμένες ασύρματες συσκευές LAN ενδέχεται να μην είναι κατάλληλα ρυθμισμένες όσον αφορά την ασφάλεια επικοινωνίας μέσω LAN αμέσως μετά την αγορά τους. Για να μειώσετε την πιθανότητα να παρουσιαστούν ζητήματα ασφαλείας, βεβαιωθείτε ότι όλες οι σχετικές με την ασφάλεια ρυθμίσεις έχουν οριστεί σύμφωνα με τις οδηγίες χρήσης που συνοδεύουν κάθε ασύρματη συσκευή LAN, πριν τη χρήση της εν λόγω ασύρματης συσκευής. Ανάλογα με τις τεχνικές προδιαγραφές του ασύρματου LAN, ένα κακόβουλο τρίτο μέρος ενδέχεται να είναι σε θέση να παραβιάσει τις ρυθμίσεις ασφαλείας αξιοποιώντας ειδικά μέσα.

Η Panasonic ζητά από τους πελάτες της να κατανοήσουν σε βάθος τους κινδύνους που ενέχει η χρήση του παρόντος προϊόντος χωρίς τον ορισμό ρυθμίσεων ασφαλείας, και συνιστά στους πελάτες να ορίζουν ρυθμίσεις ασφαλείας κατά τη διακριτική τους ευχέρεια και με δική τους ευθύνη.

Σημειώσεις αναφορικά με το ασύρματο LAN

Όταν χρησιμοποιείται η λειτουργία ασύρματου LAN του προβολέα, χρησιμοποιούνται ραδιοκύματα στις ζώνες συχνοτήτων 2,4 GHz/5 GHz. Δεν απαιτείται άδεια για εγκατάσταση σταθμού ασύρματης επικοινωνίας, αλλά να γνωρίζετε τα εξής κατά τη χρήση.

Για τη χρήση της λειτουργίας ασύρματου LAN του προβολέα, είναι απαραίτητη η τοποθέτηση της προαιρετικής Ασύρματης μονάδας (αρ. μοντέλου: ET-WM300).

Για λεπτομέρειες σχετικά με την τοποθέτηση της προαιρετικής Ασύρματης μονάδας (αρ. μοντέλου: ET-WM300), βλ. “Attaching the Wireless Module” (➔ Οδηγίες χρήσης – Οδηγίες λειτουργιών).

■ Μην χρησιμοποιείτε κοντά σε άλλες ασύρματες συσκευές.

Οι ακόλουθες συσκευές ενδέχεται να χρησιμοποιούν ραδιοκύματα στο ίδιο εύρος ζώνης όπως και ο προβολέας. Η χρήση του προβολέα κοντά σε αυτές τις συσκευές ενδέχεται να προκαλέσει διακοπή επικοινωνίας ή μείωση της ταχύτητας επικοινωνίας, εξαιτίας παρεμβολών ραδιοκυμάτων.

- Φούρνοι μικροκυμάτων, κ.λ.π.
- Βιομηχανικές, επιστημονικές ή ιατρικές συσκευές, κ.λ.π.
- Εσωτερικής χρήσης ασύρματοι σταθμοί για τον εντοπισμό κινούμενων οχημάτων τα οποία χρησιμοποιούνται στις γραμμές παραγωγής σε ένα εργοστάσιο
- Ορισμένοι ασύρματοι σταθμοί χαμηλής ισχύος

■ Μη χρησιμοποιείτε, όσο αυτό είναι δυνατόν, κινητά τηλέφωνα, τηλεοράσεις ή ραδιόφωνα κοντά στον προβολέα.

Τα κινητά τηλέφωνα, οι τηλεοράσεις ή τα ραδιόφωνα χρησιμοποιούν ραδιοκύματα διαφορετικού εύρους ζώνης σε σχέση με τον προβολέα, οπότε δεν υπάρχει επίδραση στις επικοινωνίες μέσω ασύρματου LAN ή στις αποστολές/λήψεις σε αυτές τις συσκευές. Ωστόσο ενδέχεται να παρουσιαστεί θόρυβος στο ηχητικό σήμα ή στο σήμα εικόνας εξαιτίας των ραδιοκυμάτων του προβολέα.

■ Τα ραδιοκύματα της ασύρματης επικοινωνίας μέσω LAN δεν διαπερνούν τις ράβδους οπλισμού σκυροδέματος, το μέταλλο ή το σκυρόδεμα.

Η επικοινωνία με τον προβολέα δύναται να πραγματοποιείται διαμέσου τοιχωμάτων ή δαπέδων από ξύλο ή γυαλί (εκτός γυαλιού με ενσωματωμένο μεταλλικό πλέγμα), αλλά δεν είναι δυνατή διαμέσου τοιχωμάτων ή δαπέδων με ράβδους οπλισμού σκυροδέματος ή από μέταλλο ή τσιμέντο.

■ Μη χρησιμοποιείτε τον προβολέα, όσο αυτό είναι δυνατό, σε περιοχές όπου υπάρχει στατικός ηλεκτρισμός.

Η επικοινωνία μέσω ασύρματου ή ενσύρματου LAN ενδέχεται να είναι επιρρεπής σε διακοπές όταν ο προβολέας χρησιμοποιείται σε περιοχές όπου υπάρχει στατικός ηλεκτρισμός ή θόρυβος.

Σε σπάνιες περιπτώσεις, ενδέχεται να μην είναι δυνατή η πραγματοποίηση ασύρματης επικοινωνίας εξαιτίας στατικού ηλεκτρισμού ή θορύβου, οπότε θα πρέπει να απενεργοποιήσετε τον προβολέα, να απομακρύνετε την πηγή του προβληματικού στατικού ηλεκτρισμού ή θορύβου και κατόπιν να ενεργοποιήσετε ξανά τον προβολέα.

■ Η παρούσα συσκευή προορίζεται για χρήση μόνο σε εσωτερικούς χώρους, όταν χρησιμοποιείται η περιοχή συχνοτήτων από 2,412 έως 2,472 GHz και από 5,18 έως 5,825 GHz (κανάλια 36 έως 165).

■ Χρήση του προβολέα στο εξωτερικό

Να έχετε υπόψη σας ότι ανάλογα με τις χώρες ή περιοχές, υπάρχουν περιορισμοί αναφορικά με τα κανάλια και τις συχνότητες στις οποίες μπορείτε να επικοινωνείτε μέσω ασύρματου LAN.

Light ID

Light ID αποτελεί μία από τις τεχνολογίες επικοινωνίας μέσω ορατού φωτός για τη διαβίβαση πληροφοριών με υψηλές ταχύτητες και σταθερότητα, μέσω τεχνικών αναβοσβήσιματος του φωτός. Ο παρών προβολέας είναι εξοπλισμένος με μια λειτουργία εκπομπής σήματος Light ID, και είναι δυνατή η εξής χρήση, αξιοποιώντας την υπηρεσία LinkRay Light ID που παρέχεται από την Panasonic.

- Με τη λήψη του σήματος Light ID που εκπέμπεται από τον προβολέα χρησιμοποιώντας την κάμερα μιας συσκευής (smartphone/ταμπλέτα) και μια αποκλειστική εφαρμογή λογισμικού, συλλέγεται το περιεχόμενο που αφορά το συγκεκριμένο σήμα Light ID και εμφανίζεται στην οθόνη της εν λόγω συσκευής.

Για περισσότερες πληροφορίες, επισκεφτείτε τον ιστότοπο της Panasonic (<https://panasonic.net/cns/LinkRay/>).

Σημείωση

- Απαιτείται ξεχωριστό συμβόλαιο για χρήση της υπηρεσίας LinkRay Light ID.
- Απαιτείται η εφαρμογή λογισμικού smartphone "LinkRay - Light ID Solution". Αναζητήστε και κάντε λήψη του "LinkRay" από το App Store ή το Google Play. Για τις τελευταίες πληροφορίες σχετικά με τις συσκευές των οποίων έχει επιβεβαιωθεί η λειτουργία, επισκεφτείτε τον ιστότοπο της Panasonic (<https://panasonic.net/cns/LinkRay/>).

■ Σημειώσεις σχετικά με τη λειτουργία Light ID

- Η προβολόμενη εικόνα ενδέχεται να τρεμοπαίζει όταν εκπέμπεται σήμα Light ID, αλλά αυτό προκαλείται από τη μεταβολή της φωτεινότητας κατά τη μετάδοση του σήματος Light ID, και δεν αποτελεί δυσλειτουργία.
- Ενδέχεται να παρατηρηθεί ένα μοτίβο λωρίδων στην καταγραφόμενη εικόνα όταν η προβολόμενη εικόνα καταγράφεται από κάμερα, κ.λ.π.
- Η έξοδος φωτός ενδέχεται να είναι μειωμένη ενόσω χρησιμοποιείται η λειτουργία Light ID.
- Ενδέχεται να καταστεί δυσχερής η λήψη σήματος Light ID από μια συσκευή (smartphone/ταμπλέτα) στις ακόλουθες περιπτώσεις.
 - Όταν μια ισχυρή πηγή φωτός, όπως εξωτερικός φωτισμός φωτίζει την οθόνη προβολής
 - Όταν μια συσκευή εκπομπής σήματος Light ID εκτός του προβολέα είναι εγκατεστημένη κοντά
 - Όταν η λήψη του σήματος γίνεται σε σημείο μακριά από την οθόνη
 - Όταν η λήψη του σήματος γίνεται σε σημείο υπό εσφαλμένη γωνία σε σχέση με την οθόνη
 - Όταν η απώλεια αντανακλώμενου φωτός είναι σημαντική εξαιτίας των χαρακτηριστικών ιδιοτήτων της οθόνης
 - Όταν το μέγεθος της προβολόμενης εικόνας είναι μικρό
 - Όταν η εμφανιζόμενη προβολόμενη εικόνα είναι σκοτεινή
- Κατά τη χρήση συσκευής λείζερ ανάγνωσης γραμμωτού κώδικα (bar code), προσέξτε να μην φωτίζεται η επιφάνεια ανάγνωσης γραμμωτού κώδικα από το φως προβολής ή από αντανακλάσεις αυτού. Κάτι τέτοιο θα μπορούσε να προκαλέσει μη ανάγνωση ή εσφαλμένη ανάγνωση του γραμμωτού κώδικα από τη συσκευή ανάγνωσης.
- Δεν δίδεται εγγύηση για τη λειτουργία Light ID του προβολέα σε όλες τις συσκευές.

Εφαρμογές λογισμικού υποστηριζόμενες από τον προβολέα

Ο προβολέας υποστηρίζει τις εξής εφαρμογές λογισμικού. Για λεπτομέρειες ή για λήψη εκάστης εφαρμογής λογισμικού, επισκεφτείτε τον ιστότοπο της Panasonic (<https://panasonic.net/cns/projector/>).

• Logo Transfer Software

Αυτή η εφαρμογή λογισμικού μεταφέρει στον προβολέα την αρχική εικόνα, όπως π.χ. ένα εταιρικό λογότυπο που προβάλλεται κατά την αρχή.

• Smart Projector Control

Αυτή η εφαρμογή λογισμικού βοηθά στη ρύθμιση προβολέα με σύνδεση μέσω LAN, με χρήση smartphone ή ταμπλέτας.

• Multi Monitoring & Control Software

Αυτή η εφαρμογή λογισμικού επιτρέπει και ελέγχει πολλαπλές συσκευές απεικόνισης (προβολέας και επίπεδη οθόνη) συνδεδεμένες σε ένα ενδοδίκτυο.

• Λογισμικό έγκαιρης προειδοποίησης

Αυτό το λογισμικό-προσθήκη επιτρέπει την κατάσταση των συσκευών απεικόνισης και των περιφερειακών τους εντός ενός ενδοδικτύου. Εντοπίζει ενδείξεις πιθανών δυσλειτουργιών και ειδοποιεί σε περίπτωση εντοπισμού τους. Το “Λογισμικό έγκαιρης προειδοποίησης” είναι προεγκατεστημένο στο “Multi Monitoring & Control Software”. Για χρήση της λειτουργίας έγκαιρης προειδοποίησης αυτού του λογισμικού-προσθήκης, εγκαταστήστε το “Multi Monitoring & Control Software” στον προσωπικό υπολογιστή που θα χρησιμοποιηθεί. Αφού ενεργοποιηθεί η λειτουργία έγκαιρης προειδοποίησης, θα ειδοποιεί σχετικά με τον πιθανολογούμενο χρόνο αντικατάστασης των αναλώσιμων για τις συσκευές απεικόνισης, για τον καθαρισμό κάθε μέρους των συσκευών απεικόνισης και για την αντικατάσταση εξαρτημάτων των συσκευών απεικόνισης, δίνοντας σας τη δυνατότητα να πραγματοποιήσετε συντήρηση προληπτικά.

Η λειτουργία έγκαιρης προειδοποίησης μπορεί να χρησιμοποιηθεί για καταχώριση έως και 2048 συσκευών απεικόνισης δωρεάν για 90 ημέρες μετά την εγκατάσταση του “Multi Monitoring & Control Software” σε προσωπικό υπολογιστή. Για να συνεχίσετε να το χρησιμοποιείτε μετά τις 90 ημέρες, απαιτείται η αγορά άδειας του “Λογισμικό έγκαιρης προειδοποίησης” (Σειρά ET-SWA100) και εκτέλεση της ενεργοποίησης. Επίσης, ο αριθμός των συσκευών απεικόνισης που μπορούν να καταχωριστούν για επιτήρηση ποικίλει ανάλογα με τον τύπο άδειας. Για λεπτομέρειες, βλ. τις οδηγίες χρήσης του “Multi Monitoring & Control Software”.

• Wireless Manager ME6.4

Αυτή η εφαρμογή λογισμικού διαβιβάζει την οθόνη του υπολογιστή στον προβολέα μέσω ασύρματου ή ενσύρματου LAN.

Είναι δυνατή η ταυτόχρονη προβολή από έναν υπολογιστή σε πολλαπλούς προβολείς καθώς και η ταυτόχρονη προβολή από πολλαπλούς υπολογιστές σε έναν προβολέα.

• Plug and Share

Αυτή η εφαρμογή λογισμικού καθιστά δυνατή την προβολή της οθόνης του υπολογιστή μέσω του προβολέα με απλό τρόπο, παραλείποντας την επιλογή συσκευής κατά τη σύνδεση του υπολογιστή μέσω δικτύου, πραγματοποιώντας σύζευξη του προβολέα με τον υπολογιστή μέσω συσκευής μνήμης USB.

• Wireless Projector

Αυτή η εφαρμογή λογισμικού για iOS/Android χρησιμοποιείται για την προβολή αρχείων, όπως για παράδειγμα αρχεία PDF, ή εικόνες διαβιβάζοντας τα στον προβολέα μέσω ασύρματου LAN.

Διάθεση

Για διάθεση του προϊόντος, ζητήστε από τις τοπικές αρχές ή το κατάστημα για πληροφορίες σχετικά με τη σωστή μέθοδο διάθεσης. Επίσης διαθέστε το μηχάνημα χωρίς να το αποσυναρμολογήσετε.

Αποθήκευση

Για την αποθήκευση του προβολέα επιλέξτε έναν στεγνό εσωτερικό χώρο.

Προληπτικά μέτρα κατά τη χρήση

■ Για εικόνα καλής ποιότητας

Για να έχετε υπέροχη εικόνα υψηλότερης αντίθεσης, προετοιμάστε ένα κατάλληλο περιβάλλον. Κλείστε τις κουρτίνες ή τις περσίδες των παραθύρων καθώς και τυχόν φώτα κοντά στην οθόνη για να μην καταστεί δυνατό να λάμψει πάνω στην οθόνη εξωτερικό φως ή φως από λάμπες εσωτερικού φωτισμού.

■ Μην αγγίζετε την επιφάνεια του φακού προβολής με γυμνά χέρια.

Αν η επιφάνεια του φακού προβολής καταστεί ακάθαρτη εξαιτίας δακτυλιών ή για άλλο λόγο, αυτό θα μεγεθυνθεί και θα προβληθεί στην οθόνη.

■ Οθόνη LCD

Η οθόνη LCD κατασκευάζεται βάσει τεχνολογιών εξαιρετικά υψηλής ακρίβειας, ωστόσο ενδέχεται να έχουν παραλειφθεί κάποια εικονοστοιχεία (pixel) ή, σε σπάνιες περιπτώσεις, ορισμένα εικονοστοιχεία ενδέχεται να είναι συνεχώς φωτισμένα. Να έχετε υπόψη σας ότι το φαινόμενο αυτό δεν αποτελεί δυσλειτουργία.

Επίσης, μια παραμένουσα εικόνα (απεικασμα) ενδέχεται να παραμείνει στην οθόνη LCD, όταν μια μη κινούμενη εικόνα προβάλλεται για μακρό χρονικό διάστημα. Σε μια τέτοια περίπτωση, θα πρέπει να προβάλλετε μια πλήρη λευκή εικόνα για 1 ώρα ή περισσότερο. Να έχετε υπόψη σας ότι το απεικασμα αυτό ενδέχεται να μη διαγραφεί πλήρως.

■ Οπτικά μέρη

Ο κύκλος αντικατάστασης για τα οπτικά μέρη, όπως για παράδειγμα η οθόνη LCD ή η πλάκα πόλωσης μπορεί να καταστεί συντομότερος ακόμη και εάν ο προβολέας χρησιμοποιείται για λιγότερο από ένα έτος, αν η θερμοκρασία περιβάλλοντος είναι υψηλή ή σε περιβάλλοντα με πολλή σκόνη ή καπνό τσιγάρων. Για λεπτομέρειες, συμβουλευτείτε το κατάστημα αγοράς.

■ Πηγή φωτός

Η πηγή φωτός του προβολέα χρησιμοποιεί λέιζερ και έχει τα εξής χαρακτηριστικά.

- Η φωτεινότητα της πηγής φωτός μειώνεται ανάλογα με τη θερμοκρασία του περιβάλλοντος λειτουργίας.

Όσο υψηλότερη γίνεται η θερμοκρασία, τόσο μειώνεται η φωτεινότητα της πηγής φωτός.

- Η φωτεινότητα της πηγής φωτός μειώνεται κατά τη διάρκεια της χρήσης.

Αν μειωθεί σημαντικά η φωτεινότητα και η πηγή φωτός δεν ενεργοποιείται, αναθέστε στο κατάστημα αγοράς την πραγματοποίηση καθαρισμού εντός του προβολέα ή αντικαταστήστε τη μονάδα πηγής φωτός.

■ Υπολογιστής και συνδέσεις εξωτερικής συσκευής

Κατά τη σύνδεση σε υπολογιστή ή σε εξωτερική συσκευή, διαβάστε προσεκτικά αυτό το εγχειρίδιο αναφορικά με τη χρήση καλωδίων ρεύματος και θωρακισμένων καλωδίων.

Πρόσθετα εξαρτήματα

Βεβαιωθείτε ότι τα εξής πρόσθετα εξαρτήματα συνοδεύουν τον προβολέα. Οι αριθμοί εντός των < > δείχνουν τον αριθμό πρόσθετων εξαρτημάτων.

Μονάδα ασύρματου/ενσύρματου τηλεχειριστηρίου <1>
(N2QAYA000150)

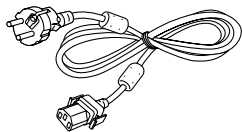


Δίσκος CD-ROM <1>
(1JK1MZ670U)

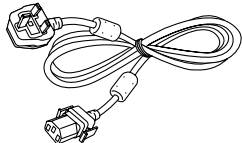


(Οδηγίες χρήσης: περιλαμβάνονται.)

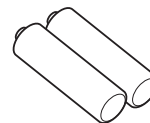
Καλώδιο ρεύματος
(TXFSX01RXQZ) <1>



(TXFSX01RXRZ) <1>



Μπαταρία AAA/R03 ή AAA/LR03 <2>
(για το τηλεχειριστήριο)



Κάλυμμα φακού <1>
(μόνο για μοντέλα με φακούς)
(6103626291)



Προσοχή

- Μετά την αποσυσκευασία του προβολέα, απορρίψτε κατά τον ενδεδειγμένο τρόπο το καπάκι του καλωδίου ρεύματος και τα υλικά συσκευασίας.
- Μη χρησιμοποιείτε το συνοδευτικό καλώδιο ρεύματος για συσκευές εκτός από αυτόν τον προβολέα.
- Αν λείπει κάποιο πρόσθετο εξάρτημα, συμβουλευτείτε το κατάστημα πώλησης.
- Αποθηκεύστε τα μικρά μέρη κατά τον ενδεδειγμένο τρόπο και κρατήστε τα μακριά από μικρά παιδιά.

Σημείωση

- Οι αριθμοί μοντέλων των πρόσθετων εξαρτημάτων υπόκεινται σε αλλαγές άνευ προηγούμενης ειδοποίησης.

Προαιρετικά πρόσθετα εξαρτήματα

Προαιρετικά πρόσθετα εξαρτήματα (όνομα προϊόντος)	Αρ. μοντέλου	
Φακός προβολής	Φακός ζουμ	ET-ELW20, ET-ELT20, ET-ELS20* ¹ , ET-ELT21, ET-ELW22
	Φακός σταθερής εστίασης	ET-ELW21
Στήριγμα μοντούρας οροφής	ET-PKD120H (για υψηλές οροφές) ET-PKD120S (για χαμηλές οροφές) ET-PKE301B (Στήριγμα μοντούρας προβολέα)* ²	
Λογισμικό έγκαιρης προειδοποίησης (Βασική άδεια/3ετής άδεια)	Σειρά ET-SWA100* ³	
Μονάδα ψηφιακής διεπαφής	ET-YFB100G	
Εναλλάκτης DIGITAL LINK	ET-YFB200G	
Μονάδα φίλτρου (ανταλλακτικό)	ET-RFM100	
Ασύρματη μονάδα	ET-WM300* ⁴	

- *1 Το προϊόν αυτό είναι ισοδύναμο με τον φακό ο οποίος βρίσκεται στα μοντέλα προβολέα που διαθέτουν τον σάνταρ φακό ζουμ. Η διαθεσιμότητα αυτού του προϊόντος ποικίλλει από χώρα σε χώρα. Για λεπτομέρειες, επικοινωνήστε με το κατάστημα αγοράς.
- *2 Αν ο προβολέας είναι τοποθετημένος σε υφιστάμενο στήριγμα μοντούρας οροφής (σε συνδυασμό με τον αρ. μοντέλου: ET-PKD120H (για υψηλές οροφές) ή ET-PKD120S (για χαμηλές οροφές), και τον αρ. μοντέλου: ET-PKE300B (Στήριγμα μοντούρας προβολέα)), είναι απαραίτητο να αντικαταστήσετε το συρματόσχοινο αποτροπής πτώσεων με εκείνο που αντιστοιχεί σε αυτόν τον προβολέα. Συμβουλευθείτε το κατάστημα αγοράς.
Σετ αποτροπής πτώσεων (αρ. μοντέλου service: DPPW1004ZA/X1)
- *3 Η κατάληξη του αρ. μοντέλου διαφέρει ανάλογα με τον τύπο άδειας.
- *4 Η αγορά αυτού του προϊόντος δεν είναι δυνατή σε ορισμένες χώρες. Για λεπτομέρειες, επικοινωνήστε με το κατάστημα αγοράς.

Σημείωση

- Οι αριθμοί μοντέλων των προαιρετικών πρόσθετων εξαρτημάτων υπόκεινται σε αλλαγές άνευ προηγουμένης ειδοποίησης.

Αφαίρεση/τοποθέτηση του φακού προβολής

Οι μέθοδοι αφαίρεσης και τοποθέτησης του φακού προβολής είναι οι ίδιες για τους τυπικούς φακούς ζουμ και για τους προαιρετικούς φακούς.

Φέρετε τη θέση του φακού στην αρχική θέση προτού αντικαταστήσετε ή αφαιρέσετε τον φακό προβολής.

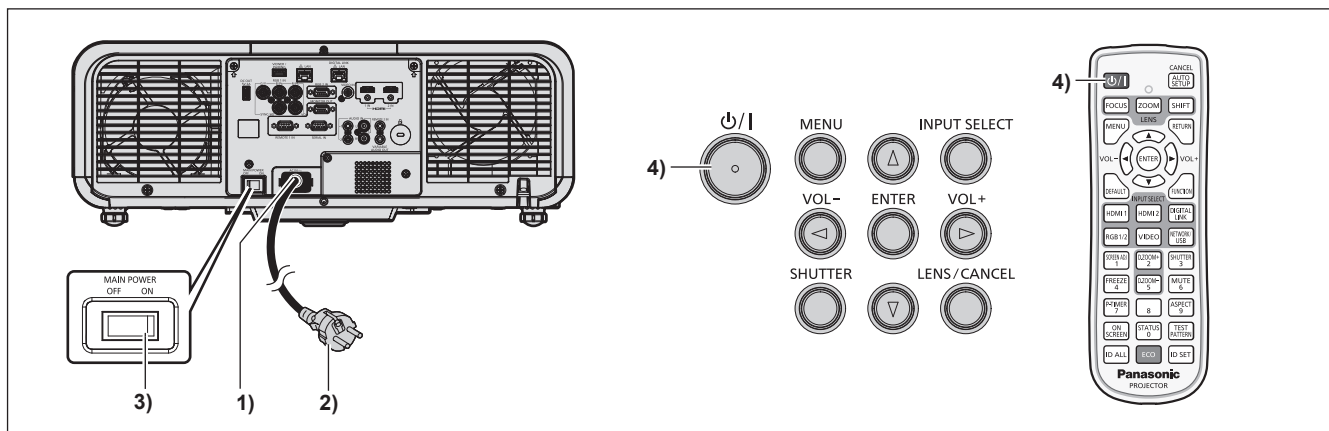
Για τα βήματα μετακίνησης του φακού προβολής στην αρχική θέση, βλ. “Moving the lens position to the home position” υπό “Projecting” (➔ Οδηγίες χρήσης – Οδηγίες λειτουργιών).

Για τα βήματα αφαίρεσης/τοποθέτησης του φακού προβολής, βλ. “Removing/attaching the projection lens” (➔ Οδηγίες χρήσης – Οδηγίες λειτουργιών).

Ενεργοποίηση/απενεργοποίηση του προβολέα

Ενεργοποίηση του προβολέα

Αν χρησιμοποιείτε τον προαιρετικό φακό προβολής, τοποθετήστε τον πριν ενεργοποιήσετε τον προβολέα. Πρώτα αφαιρέστε το κάλυμμα του φακού.



- 1) Συνδέστε το καλώδιο ρεύματος στον προβολέα.
- 2) Συνδέστε το βύσμα του καλωδίου ρεύματος σε μια πρίζα.
- 3) Πατήστε στην πλευρά του <ON> στον διακόπτη <MAIN POWER> για ενεργοποίηση του μηχανήματος.
 - Η ένδειξη λειτουργίας <ON (G)/STANDBY (R)> ανάβει/αναβοσβήνει σε κόκκινο χρώμα και ο προβολέας εισέρχεται σε λειτουργία αναμονής.
- 4) Πατήστε το κουμπί λειτουργίας <I>.
 - Η ένδειξη λειτουργίας <ON (G)/STANDBY (R)> ανάβει σε πράσινο χρώμα και η εικόνα σύντομα προβάλλεται στην οθόνη.

* Για περισσότερες λεπτομέρειες, βλ. "Οδηγίες χρήσης – Οδηγίες λειτουργιών" στον συνοδευτικό δίσκο CD-ROM.

Απόρριψη παλαιών συσκευών και μπαταριών

Μόνο για την Ευρωπαϊκή Ένωση και χώρες με συστήματα ανακύκλωσης



Το σύμβολο αυτό, πάνω στα προϊόντα, τη συσκευασία ή/και τα συνοδευτικά έγγραφα, υποδηλώνει ότι τα χρησιμοποιημένα ηλεκτρικά και ηλεκτρονικά προϊόντα, καθώς και οι μπαταρίες, δεν πρέπει να απορρίπτονται στα κοινά οικιακά απορρίμματα.

Παρακαλούμε παραδώστε τα παλαιά προϊόντα και τις χρησιμοποιημένες μπαταρίες για διαχείριση, επεξεργασία ή/και ανακύκλωση σύμφωνα με τις νομικές διατάξεις των αρμόδιων αρχών αποκομιδής.

Με την ορθή απόρριψη αυτών των προϊόντων και μπαταριών, συμβάλλετε στην εξοικονόμηση πολύτιμων πόρων και την αποφυγή τυχόν αρνητικών επιπτώσεων στην ανθρώπινη υγεία και το περιβάλλον.

Για περισσότερες πληροφορίες σχετικά με τη συλλογή και την ανακύκλωση, παρακαλούμε απευθυνθείτε στις κατά τόπους υπηρεσίες συγκομιδής απορριμμάτων.

Σε περίπτωση αντικανονικής απόρριψης αυτού του προϊόντος ενδεχομένως να επιβληθούν πρόστιμα, ανάλογα με τη νομοθεσία του εκάστοτε κράτους.



Σημείωση για το σύμβολο μπαταρίας (σύμβολο κάτω)

Το σύμβολο αυτό μπορεί να απεικονίζεται σε συνδυασμό με ένα χημικό σύμβολο. Αυτό γίνεται ώστε να υπάρχει συμφωνία με τις απαιτήσεις των εκάστοτε οδηγιών, που εκδόθηκαν για το εν λόγω χημικό.

Πληροφορίες σχετικά με την απόρριψη σε άλλες χώρες εκτός Ευρωπαϊκής Ένωσης

Αυτή η σήμανση ισχύει μόνο στην Ευρωπαϊκή Ένωση.

Εάν επιθυμείτε να απορρίψετε αυτά τα προϊόντα παρακαλούμε να επικοινωνήσετε με τις τοπικές αρχές ή τον πωλητή για να πληροφορηθείτε σχετικά με την σωστή διαδικασία απόρριψης.

Panasonic Corporation

Web Site : <https://panasonic.net/cns/projector/>

© Panasonic Corporation 2017

M1117NN2039 -YI