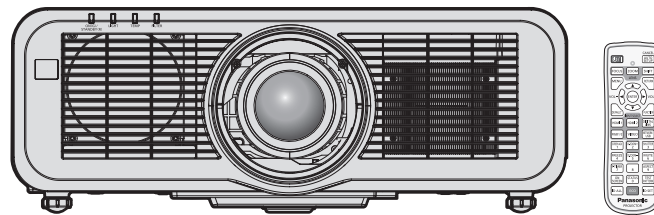


## Bruksanvisninger Grunnleggende veiledning

LCD projektor **Kommersielt bruk**

Modellnr. **PT-MZ670**  
**PT-MW630**  
**PT-MZ570**  
**PT-MW530**



### Les før bruk

Bruksanvisningene for denne projektoren inkluderer "Bruksanvisninger - Grunnleggende veiledning" (dette dokumentet) og "Bruksanvisninger – Driftshåndbok" (PDF).

Denne håndboken er et utdrag av "Bruksanvisninger – Driftshåndbok". For mer informasjon, se "Bruksanvisninger – Driftshåndbok" (PDF) på medfølgende CD-rom.

- Kun "Bruksanvisninger – Grunnleggende veiledning" (dette dokumentet) leveres på ditt språk. For detaljer, les "Bruksanvisninger – Driftshåndbok" (PDF) på andre språk.

Takk for at du kjøpte dette Panasonic-produktet.

- Denne brukerhåndboken er felles for alle modellene uansett modellnummerets suffikser.
  - Uten L / LB: Hvit modell, den standard zoom-linsen er inkludert Med L: Hvit modell, linsen selges separat Med LB: Svart modell, linsen selges separat (kun PT-MZ670LB)
- Les instruksjonene nøye før du bruker dette produktet, og ta vare på denne håndboken for fremtidig bruk.
- Før du bruker dette produktet, må du lese "Les dette først!" (➔ sidene 3 til 10).



# Innhold

---

<b>Les dette først!</b> .....	<b>3</b>
-------------------------------	----------

## **Klargjøring**

<b>Forholdsregler for bruk</b> .....	<b>12</b>
Linsebeskyttende materiale .....	12
Forholdsregler under transport .....	12
Forholdsregler under installasjon .....	12
Sikkerhet .....	14
Merknader om trådløs LAN .....	15
Light ID .....	16
Programvare som støttes av projektoren .....	16
Avhending .....	17
Oppbevaring .....	17
Forholdsregler for bruk .....	17
Tilbehør .....	18
Ekstratilbehør .....	19

## **Kom i gang**

<b>Fjerne/feste projeksjonslinsen</b> .....	<b>20</b>
---	-----------

## **Grunnleggende bruk**

<b>Slå på/av projektoren</b> .....	<b>21</b>
Slå på projektoren .....	21
Slå av projektoren .....	22

## Les dette først!

**ADVARSEL:** APPARATET MÅ TILKOPLES JORDET STIKKONTAKT.

**ADVARSEL:** For å forhindre skade som kan føre til brann eller støffare, må ikke dette apparatet utsettes for regn eller fuktighet.  
Denne enheten er ikke beregnet for bruk i det direkte synsfeltet på arbeidsplasser med visuell visning. For å unngå ubeleilige refleksjoner på arbeidsplasser med visuell visning, må ikke denne enheten plasseres i det direkte synsfeltet.  
Utstyret er ikke beregnet for bruk på en video-arbeidsstasjon i samsvar-BildscharbV.

Lydtrykk-nivået ved operatørposisjonen er lik eller mindre enn 70 dB (A) i henhold til ISO 7779.

**ADVARSEL:**

1. Dra støpselet ut fra hoveduttaket når enheten ikke er i bruk i en lang periode.
2. For å forhindre elektrisk støt, må ikke dekselet fjernes. Inneholder ingen ekstradelere for brukeren. Overlat service til kvalifisert servicepersonell.
3. Jordingspinnen må ikke fjernes fra hovedstøpselet. Dette apparatet er utstyrt med et tretannet jordet hovedstøpsel. Dette støpselet vil kun passe i et jordet hoveduttak. Dette er en sikkerhetsforordning. Hvis du ikke greier å sette støpselet inn i hoveduttaket, kontakt en elektriker. Ikke omgå formålet med jordingspluggen.

**ADVARSEL:**

Dette utstyret er i samsvar med klasse A av CISPR32.  
Dette utstyret kan skape radioforstyrrelser i et hjemmemiljø.

**FORSIKTIG:** For å sikre kontinuerlig samsvar, må vedlagte installeringsinstruksjoner følges. Dette inkluderer bruk av medfølgende strømledning og pansrede grensesnittkabler ved tilkobling til datamaskin eller ytre enheter. I tillegg kan alle uautoriserte endringer eller modifikasjoner for dette utstyret annullere brukerens rett til å bruke denne enheten.

Dette er en enhet for bildeprojisering til en skjerm, osv., og er ikke beregnet på bruk som innendørs belysning i et hjemmemiljø.

Direktiv 2009/125/EC

**ADVARSEL:** FOR Å REDUSERE FAREN FOR BRANN ELLER ELEKTRISK STØT, SKAL DETTE PRODUKTET IKKE UTSETTES FOR REGN ELLER FUKTIGHET.

**ADVARSEL:** FARE FOR ELEKTRISK STØT. IKKE ÅPNE



Angitt på projektoren



Det blinkende pilsymbol-lyset inne i en likesidet trekant, er for å varsle brukeren om uisolert "farlig spenning" inne i produktets kabinett som kan være sterk nok til å utgjøre en fare for elektrisk støt for personer.



Utropstegnet inne i en likesidet trekant er for å varsle brukeren om viktige vedlikeholds (service) -instruksjoner i litteraturen som følger med produktet.

## Les dette først!

**ADVARSEL:** Ikke se på lyset fra linsen mens projektoren er i bruk.  
Ikke se direkte på lysstrålen. Dette gjelder alle sterke lyskilder, RG2 IEC 62471-5:2015.

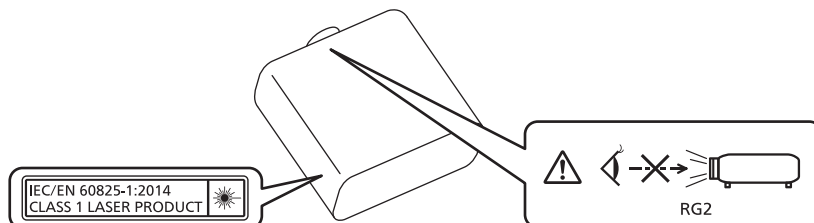


RG2

Angitt på projektoren

## Varsel om laser

Denne projektoren er det klasse 1-produktet som samsvarer med IEC/EN 60825-1:2014.



**FORSIKTIG:** Bruk av kontroller eller justeringer eller gjennomføring av prosedyrer utover enn de som er angitt heri kan medføre eksponering for farlig stråling.

## Importørens navn og adresse i EU

**Panasonic Marketing Europe GmbH**

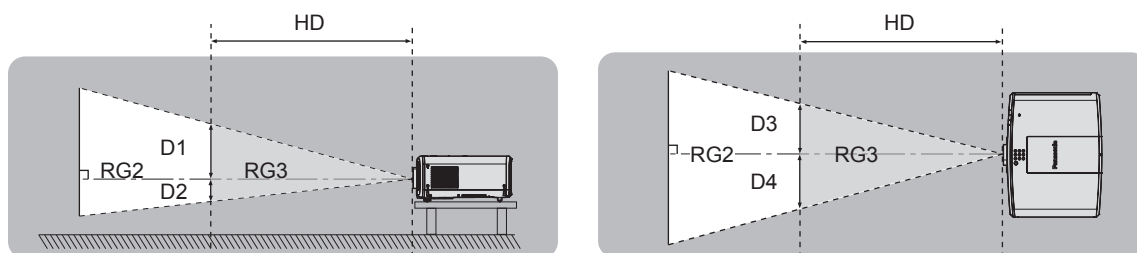
**Panasonic Testing Centre**

**Winsbergring 15, 22525 Hamburg, Germany**

## ■ Risikoavstand (IEC 62471-5:2015)

Avstanden fra projeksjonslinsens overflate, hvor eksponeringsnivået er under den gjeldende eksponeringsgrensen, kalles risikoavstand (HD) eller sikkerhetsavstand.

Du må ikke se på lysstrålen fra kortere avstand enn risikoavstanden (innenfor RG3-området). Øynene kan skades av direkte stråling. Det anses som trygt å se på lysstrålen fra lengre avstand enn risikoavstanden (innenfor RG2-området).



## ■ Risikogruppe

Kombinasjonen av projektoren og projektorlinsen kategoriseres som risikogruppe 2 når risikoavstanden er under 1 m (39-3/8"). Den kategoriseres som risikogruppe 3 når risikoavstanden overskrider 1 m (39-3/8"), og når den brukes i profesjonell sammenheng, ikke privat.

I tilfelle risikogruppe 3 er det fare for øyeskade ved direkte stråling hvis man ser på lysstrålen innenfor risikoavstanden (innenfor RG3-området).

I tilfelle risikogruppe 2 kan utstyret brukes trygt uten øyeskade i alle situasjoner.

Kombinasjoner med enhver projeksjonslinse kategoriseres som risikogruppe 2 for denne projektoren.

## **ADVARSEL:**

### **■ STRØM**

**Vegguttaket eller strømbryteren skal være installert i nærheten av utstyret, og skal være lett tilgjengelig når det oppstår et problem. Hvis følgende problemer oppstår, slå av strømforsyningen umiddelbart.**

Fortsatt bruk av projektoren i disse situasjonene vil føre til brann eller elektrisk støt, eller vil forårsake visningsvansker.

- Hvis fremmedlegemer eller vann kommer inn i projektoren, må du slå av strømtilførselen.
- Hvis du mister projektoren eller kabinettet er ødelagt, må du slå av strømforsyningen.
- Hvis du merker røyk, rar lukt eller støy fra projektoren, må du slå av strømforsyningen.

Kontakt et godkjent servicesenter for reparasjon, og prøv ikke å reparere projektoren selv.

**Ikke rør projektoren eller kablen under tordenvær.**

Det kan føre til elektrisk støt.

**Ikke gjør noe som skade strømledningen eller strømstøpselet.**

Hvis strømledningen brukes når den er skadet, kan det føre til elektrisk støt, kortslutning eller brann.

- Ikke skad strømledningen, modifier den, plasser den i nærheten av varme gjenstander, bøy den kraftig, vri den, dra i den, plasser tunge gjenstander oppå den eller kveil den sammen i en bunt.

Be et godkjent servicesenter om å utføre eventuelle nødvendige reparasjoner av strømledningen.

**Ikke bruk noe annet enn den medfølgende strømledningen.**

Dersom dette ikke etterfølges, vil det føre til elektrisk støt eller brann. Merk at hvis du ikke bruker den medfølgende strømledningen for å jorde enheten på siden av uttaket, kan dette føre til elektrisk støt.

**Sett strømstøpselet helt inn i vegguttaket og strømkontakten inn i projektorterminalen.**

Hvis støpselet ikke er riktig satt inn, vil det føre til elektrisk støt eller overoppheting.

- Ikke bruk støpsler som er skadet eller vegguttak som løsner fra veggen.

**Ikke håndter strømstøpselet og strømkontakten med våte hender.**

Dersom dette ikke etterfølges, vil det føre til elektrisk støt.

**Ikke overbelast vegguttaket.**

Hvis strømforsyningen er overbelastet (f.eks. ved bruk av for mange adaptere) kan den bli overopphetet, og det kan føre til brann.

**Rengjør strømstøpselet regelmessig slik at den ikke blir dekket av støv.**

Dersom dette ikke etterfølges, kan det føre til brann.

- Hvis det bygges opp støv på strømstøpselet, kan det føre til fuktighet som kan skade isoleringen.
- Hvis projektoren skal stå ubrukt i en lengre periode, dra ut strømstøpselet fra vegguttaket.

Dra ut strømstøpselet fra vegguttaket regelmessig og tørk av den med en tørr klut.

## ADVARSEL:

### ■ OM BRUK/INSTALLERING

#### **Ikke plasser projektoren på myke materialer, som for eksempel tepper eller svammatter.**

Dette vil føre til at projektoren blir overopphetet, som kan føre til forbrenninger, brann eller skade på projektoren.

#### **Ikke sett opp projektoren på fuktige eller støvete steder, eller på steder hvor projektoren kan komme i kontakt med fet røyk eller damp.**

Bruk av projektoren under slike forhold kan føre til brann, elektrisk støt eller nedbryting av komponenter. Olje kan deformere plasten, og projektoren kan falle ned hvis den er montert i taket.

#### **Ikke installer denne projektoren på et sted som ikke er sterkt nok til å bære projektorens fulle vekt, eller på en skjev og ustabil overflate.**

Dersom dette ikke etterleves, kan det føre til at projektoren faller ned eller velter over projektoren, og føre til alvorlig skade eller personskade.

#### **Ikke installer projektoren på steder hvor personer passerer.**

Personer kan komme borti projektoren, eller snuble i ledningen. Dette kan føre til brann, støt eller personskader.

#### **Ikke dekk til luftinntaket/utgangsåpningene.**

Dette vil føre til at projektoren blir overopphetet, som kan føre til brann eller skade på projektoren.

- Ikke plasser projektoren på trange, dårlig ventilerte steder.
- Ikke plasser projektoren på tøy eller papir, da disse materialene kan bli dratt inn i luftinntaksåpningen.
- La det være minst 1 m (39-3/8") med plass mellom vegger eller objekter og utgangsåpningen, og minst 50 cm (19-11/16") med plass mellom vegger eller objekter og luftinntaket.

#### **Ikke se på, eller hold huden foran lyset fra linsen mens projektoren er i bruk.**

#### **Ikke angi lysfluks med bruk av en optisk enhet (som lupe eller speil).**

Dette kan føre til forbrenninger eller synsskade.

- Det sendes ut et kraftig lys fra projektorlinsen. Ikke se rett på, eller hold hendene foran dette lyset.
- Pass særlig på at små barn ikke ser inn i linsen. Slå også av strømmen og koble fra strømstøpselet når du er borte fra projektoren.

#### **Ikke projiser et bilde mens linsedekselet er på.**

Dette kan føre til brann.

#### **Prøv aldri å omforme eller demontere projektoren.**

Høye spenninger kan føre til brann eller elektrisk støt.

- For alle inspeksjoner, justeringer eller reparasjoner, må du kontakte et godkjent servicesenter.

#### **Ikke la metallgjenstander, lett antennelige gjenstander eller væske komme inn i projektoren. Ikke la projektoren bli våt.**

Dette kan føre til kortslutning eller overoppheting og føre til brann, elektrisk støt eller funksjonsfeil på projektoren.

- Ikke plasser beholdere med væske eller metallobjekter i nærheten av projektoren.
- Hvis det kommer væske inn i projektoren, må du rådføre deg med forhandleren.
- Særlig oppmerksomhet må utvises i forhold til barn.

#### **Bruk takmonteringsbraketten spesifisert av Panasonic.**

Bruk av andre takmonteringsbraketter enn den spesifiserte, vil føre til fallulykker.

- Fest den medfølgende sikkerhetskabelen til takmonteringsbraketten for å forhindre at projektoren faller ned.

#### **Installeringsarbeid som for eksempel takmontering av projektoren skal kun utføres av en kvalifisert tekniker.**

Hvis installeringen ikke utføres og sikres riktig, kan det føre til personskade eller ulykker, som for eksempel elektrisk støt.

## **ADVARSEL:**

### **■ TILBEHØR**

#### **Ikke bruk eller håndter batteriene på uriktig måte, og referer til følgende.**

Dersom dette ikke etterfølges, vil det føre til at batteriene får forbrenninger, overopphetes, eksploderer eller tar fyr.

- Ikke bruk uspesifiserte batterier.
- Ikke spenningsett tørrelement-batteriene.
- Ikke demonter tørrelement-batteriene.
- Ikke varm opp batteriene eller plasser dem i vann eller ild.
- Ikke la terminalene + og – på batteriene komme i kontakt med metallgjenstander som for eksempel halskjeder eller hårnåler.
- Ikke oppbevar eller transporter batterier sammen med metallgjenstander.
- Oppbevar batteriene i en plastpose og hold dem borte fra metallgjenstander.
- Sørg for at polene (+ og –) står riktig ved innsetting av batteriene.
- Ikke bruk et nytt batteri sammen med et gammelt batteri eller bland ulike typer batterier.
- Ikke bruk batterier hvor det ytterste laget er skrelt av eller fjernet.

#### **Hvis det lekker batterivæske, ikke berør den med hendene, og om nødvendig, ta følgende forholdsregler.**

- Batterivæske på huden eller klærne dine kan føre til betennelse i huden eller personskade. Skyll med rent vann og oppsøk legehjelp umiddelbart.
- Batterivæske som kommer i kontakt med øynene kan føre til synsskade. I dette tilfellet må du ikke gni deg i øynene. Skyll med rent vann og oppsøk legehjelp umiddelbart.

#### **Ikke la barn få tak i batteriene.**

Svelging av disse kan føre til fysisk skade.

- Hvis de svelges, oppsøk legehjelp umiddelbart.

#### **Fjern straks de tomme batteriene fra fjernkontrollen.**

- Hvis de blir værende i enheten, kan det føre til væskelekkasje, overoppheting eller at batteriene eksploderer.



## **FORSIKTIG:**

### **■ STRØM**

**Ved frakobling av strømledningen, sørg for å hold i strømstøpselet og strømkontakten.**

Hvis du drar i selve strømledningen, vil ledningen skades, og dette vil føre til brann, kortslutning eller kraftig elektrisk støt.

**Hvis du ikke skal bruke projektoren i en lengre periode, dra ut strømstøpselet fra vegguttaket.**

Dersom dette ikke blir gjort, kan det føre til brann eller elektrisk støt.

**Før utskiftning av projektorlinsen, sørg for å slå av strømmen og dra ut strømstøpselet fra vegguttaket.**

- Uventet projisering av lys kan skade øynene.
- Hvis projektorlinsen blir skiftet uten at strømstøpselet er dratt ut, kan det føre til elektrisk støt.

**Dra ut strømstøpselet fra vegguttaket før all rengjøring og utskiftning av enheten.**

Dersom dette ikke blir gjort, kan det føre til elektrisk støt.

### **■ OM BRUK/INSTALLERING**

**Ikke plasser tunge gjenstander oppå projektoren.**

Dersom dette ikke blir etterfulgt, vil det føre til at projektoren blir ubalansert og faller, som kan føre til skade eller personskade. Projektoren vil bli skadet eller deformert.

**Ikke legg vekten din på denne projektoren.**

Du kan falle eller projektoren kan knekke, og dette kan føre til personskade.

- Pass særlig på at små barn ikke står eller sitter på projektoren.

**Ikke plasser projektoren på ekstremt varme steder.**

Dersom dette gjøres, vil det ytre huset eller de indre komponentene forringes, eller det kan oppstå brann.

- Vær særlig forsiktig på steder eksponert for direkte sollys eller i nærheten av ovner.

**Ikke plasser hendene i åpningene ved siden av den optiske linsen ved utskiftning av linsen.**

Dersom dette ikke etterfølges, kan det føre til personskade.

**Ikke installer projektoren på et sted med saltforurensning eller etsende gass.**

Dette kan føre til fall på grunn av korrosjon. Det kan også føre til feilfunksjon.

**Ikke stå foran linsen mens projektoren er i bruk.**

Dette kan føre til skade og forbrenninger på klær.

- Det sendes ut et kraftig lys fra projektorlinsen.

**Ikke plasser gjenstander foran linsen mens projektoren er i bruk.**

**Ikke blokker projeksjonen ved å plassere gjenstander foran projeksjonslinsen.**

Dette kan føre til brann, skade på en gjenstand eller feilfunksjon av projektoren.

- Det sendes ut et kraftig lys fra projektorlinsen.

**Koble alltid fra alle kabler før flytting av projektoren.**

Flytting av projektoren mens kablene er festet, kan skade kablene, som vil føre til brann eller elektriske støt.

**Plugg aldri hodetelefoner og øretelefoner inn i <VARIABLE AUDIO OUT>-terminalen.**

Overdrevent lydtrykk fra hodetelefoner og øretelefoner kan føre til hørselstap.

**Ved montering av projektoren i taket, sørg for at monteringskruer og strømledning ikke kommer i kontakt med metalleder i taket.**

Kontakt med metalleder i taket kan føre til elektrisk støt.

## FORSIKTIG:

### ■ TILBEHØR

Hvis du ikke skal bruke projektoren i en lengre periode, ta batteriene ut av fjernkontrollen.

Dersom dette ikke etterfølges, vil det føre til at batteriene lekker, overopphetes, tar fyr eller eksploderer, som kan føre til brann eller forurensning av det omkringliggende området.

### ■ VEDLIKEHOLD

Ikke fest luftfilter-enheten når den er våt.

Dette kan føre til elektrisk støt eller feilfunksjon.

- Etter at du har rengjort luftfilter-enhetene, tørk dem grundig før du fester dem igjen.

Spør forhandleren din om rengjøring inne i projektoren for hver 20 000 timers bruk som en omtrentlig varighet.

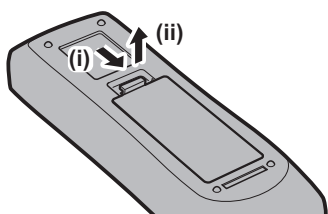
Fortsatt bruk når det finnes oppsamlet støv inne i projektoren kan føre til brann.

- For rengjøringsgebyr, spør forhandleren din.

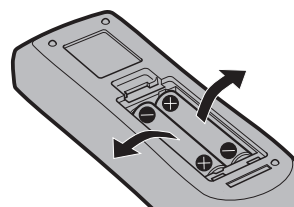
## Å ta ut batteriet

### Fjernkontroll-batteri


1. Trykk på guide og løft dekkelet.



2. Ta ut batteriene.



## ■ Varemerker

- SOLID SHINE er et varemerke for Panasonic Corporation.
- Panasonic eier patenter knyttet til Light ID-teknologi i Japan og andre land.
- “LinkRay” og ikonet  er varemerker som tilhører Panasonic Corporation.
- Wi-Fi®, Wi-Fi Direct™ og Miracast™ er registrerte varemerker eller varemerker som tilhører Wi-Fi Alliance.
- Windows og Internet Explorer er registrerte varemerker eller varemerker for Microsoft Corporation i USA og andre land.
- Mac, macOS og Safari er varemerker for Apple Inc., registrert i USA og andre land.
- Varemerket PJLink er et varemerke for varemerkerettigheter i Japan, USA og andre land og områder.
- Navnene HDMI og HDMI High-Definition Multimedia Interface, samt logoen HDMI er varemerker eller registrerte varemerker tilhørende HDMI Licensing Administrator, Inc. i USA og i andre land.
- Crestron Connected, Crestron Connected-logoen, Crestron Fusion, Crestron RoomView og RoomView er enten varemerker eller registrerte varemerker for Crestron Electronics, Inc. i USA og andre land.
- IOS er et varemerke eller registrert varemerke som tilhører Cisco i USA og andre land, og brukes under lisens.
- Android og Google Chrome er varemerker for Google LLC.
- QR-kode er et registrert varemerke som tilhører DENSO WAVE INCORPORATED.
- Adobe, Acrobat, Flash Player og Reader er registrerte varemerker eller varemerker for Adobe Systems Incorporated i USA og/eller andre land.
- Noen av skriftene brukt i skjermmenyen er Ricoh-punktgrafikkskrifter, som er produsert og solgt av Ricoh Company, Ltd.
- Dette produktet er lisensiert under AVC Patent Portfolio License, VC-1 Patent Portfolio License og MPEG-4 Visual Patent Portfolio License. Følgende handlinger, unntatt personlig og ikke-kommersiell bruk, er ikke lisensiert.
  - registrering av bildeinformasjon i samsvar med standardene AVC, VC-1 og MPEG-4 Visual (heretter omtalt som AVC/VC-1/MPEG-4-video)
  - avspilling av AVC/VC-1/MPEG-4-videoer som er tatt opp av en forbruker som utfører private aktiviteter, eller en AVC/VC-1/MPEG-4-video som er kjøpt fra den lisensierte leverandørenDu finner detaljer på nettstedet til MPEG LA, LLC (<http://www.mpegla.com>).
- Alle andre navn, firmanavn og produktnavn nevnt i denne bruksanvisningen er varemerker eller registrerte varemerker for deres respektive eiere.  
Legg merke til at symbolene ® og ™ ikke er spesifisert i denne bruksanvisningen.

## Informasjon om dette produktets programvare

Dette produktet inkluderer programvare med åpen kildekode som er lisensiert under GNU GENERAL PUBLIC LICENSE, versjon 2.0 (GPL V2.0), GNU LESSER GENERAL PUBLIC LICENSE Versjon 2.1 (LGPL V2.1) og andre betingelser og vilkår. Panasonic er forberedt på å tilveiebringe kildekode for programvare lisensiert under GPL V2.0 og LGPL V2.1 ved forespørsel fra kunden. For lisensbetingelser angående forskjellig programvare med åpen kildekode, og for informasjon om kontaktsentre, henvises det til “Betjeningsanvisninger – funksjonsbeskrivelse” (PDF), som er å finne på den medfølgende CD-ROMen.

## ■ Illustrasjoner i denne bruksanvisningen

- Illustrasjoner av projektoren, skjermen og andre deler kan være forskjellige fra det faktiske produktet.
- Illustrasjonene som vises på dataskjermen, kan variere avhengig av datamaskintypen og operativsystemet.
- Illustrasjoner av projektoren med strømledningen tilkoblet er kun eksempler. Fasongen på de inkluderte strømledningene varierer avhengig av landet hvor du kjøpte produktet.

## ■ Referansesider

- Referansesider i denne bruksanvisningen er indikert som (➡ side 00).
- Referanser til PDF-bruksanvisningen på den inkluderte CD-ROM-en er indikert med titler som “XXXX” (➡ Bruksanvisninger – Driftshåndbok).  
I denne bruksanvisningen er referanser til Bruksanvisninger – Driftshåndbok indikert med titlene i den engelske versjonen.

## ■ Begrep

- I denne bruksanvisningen, henvises “Trådløs/kablet fjernkontrollenhet”-tilbehøret til som “fjernkontroll”.

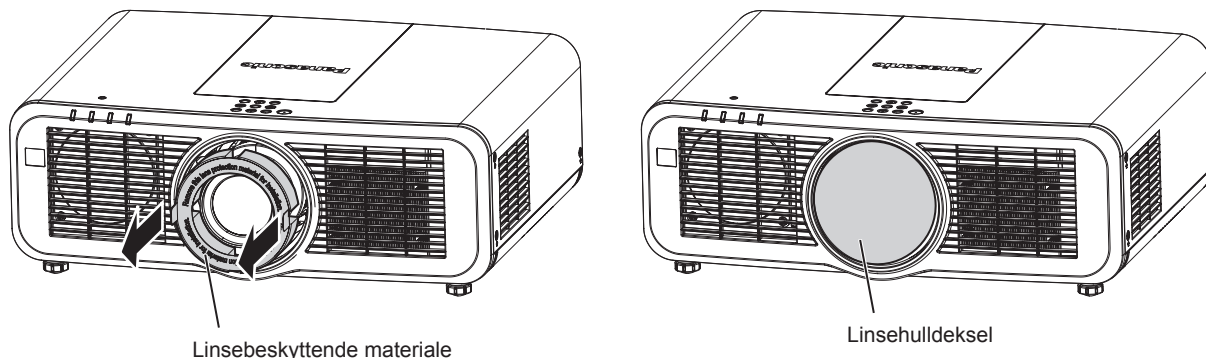
# Forholdsregler for bruk

## Linsebeskyttende materiale

Hvis du kjøpte projektoren med standard zoom-linse, fjerner du det linsebeskyttende materialet før bruk og tar vare på det for fremtidig bruk. Flytt linseposisjonen til startposisjonen og fest det linsebeskyttende materialet før transport.

Hvis du kjøpte projektoren med linsen solgt separat, fjerner du linsehulldekslet før bruk og tar vare på det for senere. Når du transporterer projektoren, skal du flytte linseposisjonen til startposisjonen, fjerne projeksjonslinsen og feste linsehulldekslet.

For trinnene som er nødvendige for å flytte linseposisjonen til startposisjonen, se "Moving the lens position to the home position" i "Projecting" (➔ Bruksanvisninger – Driftshåndbok).



## Forholdsregler under transport

- Ved transportering av projektoren, hold den på en trygg måte etter bunnen og unngå store vibrasjoner og støt. Dette kan skade de interne komponentene og føre til feilfunksjoner.
- Ikke transporter projektoren med de justerbare føttene forlenget. Dette kan i så fall skade de justerbare føttene.

## Forholdsregler under installasjon

### ■ Ikke sett opp projektoren utendørs.

Projektoren er kun designet for bruk innendørs.

### ■ Ikke sett opp projektoren på følgende steder.

- Steder hvor vibrasjon og støt kan oppstå som i en bil eller et kjøretøy. Dette kan forårsake skade på interne deler eller feilfunksjon.
- På steder nærme havet eller hvor etsende gasser kan oppstå, kan projektoren falle ned på grunn av korrosjon. Manglende evne til å gjøre dette kan forkorte delenes levetid og gi feilfunksjoner.
- Nær utløpet til et klimaanlegg: Avhengig av bruksforholdene, kan skjermen i sjeldne tilfeller variere på grunn av oppvarmet luft fra luftutløpet eller varm eller nedkjølt luft fra klimaanlegget. Sørg for at utløpet fra projektoren eller annet utstyr, eller luften fra klimaanlegget, ikke blåser mot fronten på projektoren.
- Steder med skarpe temperatursvingninger som nær lys (studiolamper). Dette kan forkorte lyskildens levetid, eller føre til deformering av projektoren på grunn av varme, som kan forårsake feilfunksjoner. Følg projektorens driftsmiljøtemperatur.
- Nær høyspenningslinjer eller nær motorer. Dette kan forstyrre med driften av projektoren.

### ■ Be en kvalifisert tekniker eller forhandleren om å utføre installasjonsarbeid, f.eks. montering i tak osv.

For å sikre at projektoren er trygg og at den virker som den skal, må du kontakte en kvalifisert tekniker eller forhandleren når den skal monteres i taket eller på et høyt sted.

### ■ Be en kvalifisert tekniker eller forhandleren om å installere kabelopplegget for DIGITAL LINK-tilkobling.

Bilde og lyd kan forstyrres hvis kabelsendingsegenskaper ikke kan oppnås på grunn av utilstrekkelig installasjon.

■ **Projektoren fungerer kanskje ikke riktig på grunn av sterke radiobølger fra kringkastingsstasjonen eller radioen.**

Hvis det er et anlegg eller utstyr som sender ut sterke radiobølger nært installasjonsstedet, installerer du projektoren ved en tilstrekkelig avstand fra kilden av radiobølgene. Du kan også pakke inn LAN-kabelen som er tilkoblet <DIGITAL LINK/LAN>-terminalen med en bit folie eller et metallrør som er jordet i begge ender.

■ **Fokusjustering**

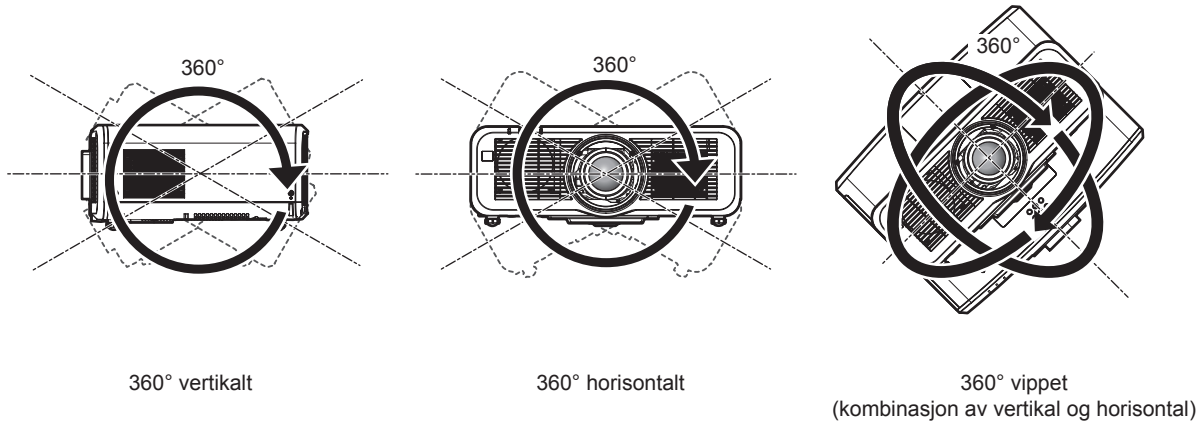
Projeksjonslinsen med høy klarhet er termisk påvirket av lyset fra lyskilden, som gjør fokuset ustabil i perioden like etter at strømmen er slått på. Det anbefales at bilder projiseres kontinuerlig i minst 30 minutter før fokuset justeres.

■ **Ikke installer projektoren mer enn 2 700 m (8 858') moh.**

■ **Ikke bruk projektoren i rom hvor temperaturen er over 45 °C (113 °F).**

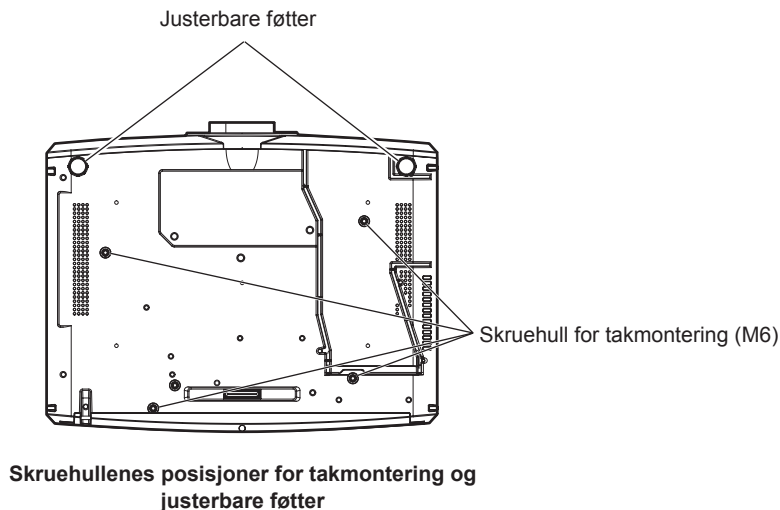
Bruk av projektoren på et sted hvor høydenivået er for høyt eller romtemperaturen er for høy, kan redusere delenes levetid eller føre til feilfunksjoner.

■ **Projisering i 360° retning er mulig.**



■ **Forholdsregler ved oppsett av projektoren**

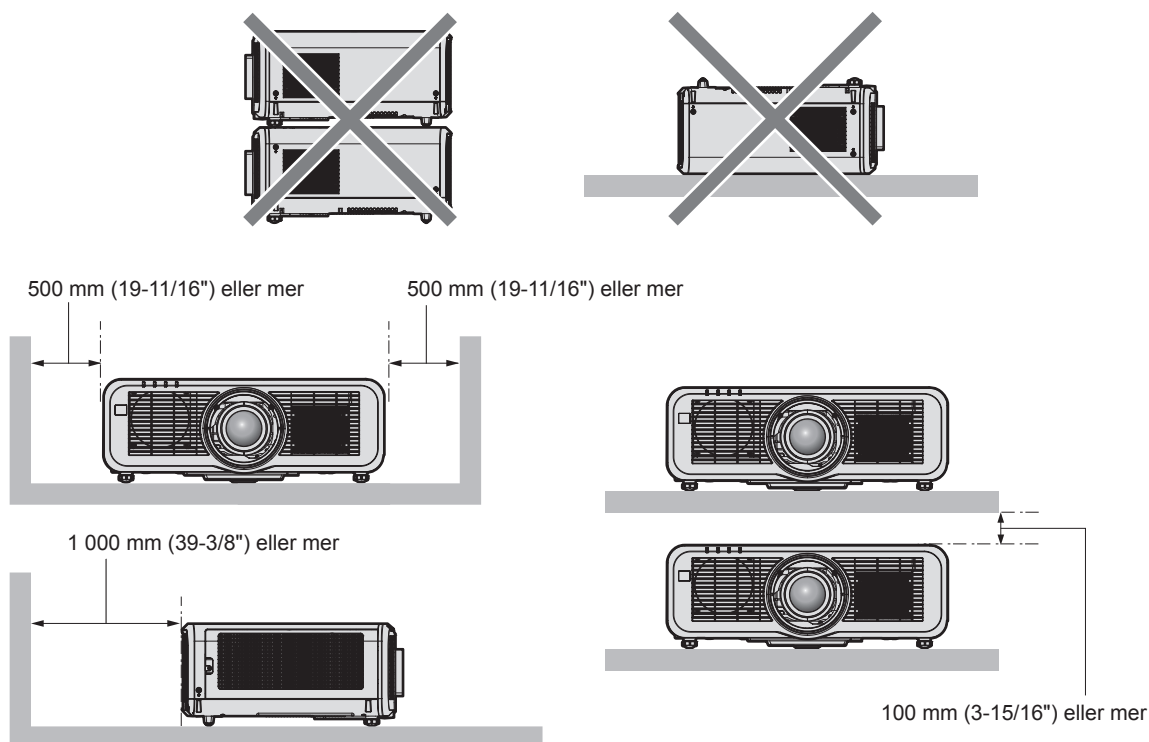
- Bruk kun de justerbare føttene til gulvstående montering og for justering av vinkelen. Bruk til andre formål kan skade projektoren.
- Når du installerer projektoren på et annet sted enn i taket eller på gulvet med de justerbare føttene, bruker du de fire skruehullene for takmontering (som vist i figuren) for å feste projektoren.  
(Skruens diameter: M6, gjengedybde i projektoren: 12 mm (15/32"), skruens dreiemoment:  $4 \pm 0,5 \text{ N}\cdot\text{m}$ )  
Sørg i dette tilfellet for at det ikke er noen klaring mellom skruehullene for takmontering på bunnen av projektoren og overflaten ved å sette inn avstandsklosser (i metall) mellom dem.



- Ikke stable projektorer oppå hverandre.
- Ikke bruk projektoren mens du støtter den etter toppen.

## Forholdsregler for bruk

- Ikke blokker ventilasjonsåpningene (inntak og utløp) på projektoren.
- Forhindre at varm og kjølig luft fra klimaanlegget blåser direkte på ventilasjonsåpningene (inntak og utløp) på projektoren.



- Ikke installer projektoren på et innestengt sted. Ved installasjon av projektoren på et innestengt område skal luftkondisjonering eller ventilasjon gjøres separat. Utløpsvarme kan bygges opp når ventilasjonen ikke er tilstrekkelig, om utløser beskyttelseskretsen til projektoren.
- Panasonic tar ikke ansvar for eventuelle skader på produktet forårsaket av et upassende valg av installasjonssted for projektoren, selv om produktets garantitid fremdeles ikke er utløpt.

## Sikkerhet

Når du bruker dette produktet, ta sikkerhetstiltak mot følgende uhell.

- Personlig informasjon lekkes via dette produktet
- Uautorisert bruk av dette produktet av en ondsinnet tredjepart
- Forstyrrelse eller stopp av dette produktet av en ondsinnet tredjepart

Ta nødvendige sikkerhetstiltak.

- Gjør passordet så vanskelig å gjette som mulig.
- Endre passordet regelmessig. Passordet kan angis i [SIKKERHET]-menyen → [ENDRE SIKKERHETS PASSORD] eller [NETTVERK/USB]-menyen → [Panasonic APPLICATION] → [SKIFTE PASSORD].
- Panasonic Corporation eller deres datterselskaper vil aldri spørre deg direkte for passordet. Ikke oppgi passordet ditt hvis du blir spurt om det.
- Det tilkoblede nettverket må være beskyttet av en brannmur, osv.
- Angi et passord for webkontroll og begrens brukere som kan logge seg på. Et passord for webkontroll kan stilles på siden [Change password] på skjermbildet for webkontroll.

### ■ Sikkerhet når du bruker produktet med trådløs LAN

Fordelen med trådløs LAN er at informasjon kan utveksles mellom en datamaskin (eller lignende utstyr) og et trådløst tilgangspunkt ved hjelp av radiobølger i stedet for en LAN-kabel, så lenge du er innenfor området for radio-overføring.

Radiobølger kan gå gjennom hindringer (f.eks. en vegg), og er derfor tilgjengelig overalt innenfor et visst område. Følgende problemer kan derfor oppstå hvis sikkerheten ikke er tilstrekkelig.

- Overførte data kan fanges opp  
En ondsinnet tredjepart kan fange opp radiobølger og overvåke dataene som overføres, f.eks.:
  - personlig informasjon, som ID, passord og kredittkortnummer
  - innholdet i e-poster

### • Ulovlig tilgang

En ondsinnet tredjepart kan få tilgang til ditt eller bedriftens nettverk uten autorisasjon, og utføre følgende handlinger:

- hente personlig og/eller hemmelig informasjon (informasjonslekkasje)
- spre falsk informasjon ved å overta identiteten til en bestemt person (spoofing/forfalsking)
- overskrive innhentet kommunikasjon og sende ut falske data (tampering/tukling)
- spre skadelige programvarer, f.eks. datavirus, og krasje dataene og/eller systemet (systemkrasj)

De fleste trådløse LAN-adaptore eller tilgangspunkt er utstyrt med sikkerhetsfunksjoner som løser disse problemene. Du kan derfor redusere sjansen for at de oppstår når du bruker dette produktet ved å angi de nødvendige sikkerhetsinnstillingene for den trådløse LAN-enheten.

I enkelte trådløse LAN-enheter er ikke sikkerheten satt opp når du kjøper dem. For å redusere muligheten for at det oppstår sikkerhetsproblemer må du sørge for å aktivere alle sikkerhetsinnstillinger i samsvar med bruksanvisningen til hver trådløs LAN-enhet før du bruker dem.

Avhengig av spesifikasjonene til det trådløse LAN-nettet, kan ondsinnede tredjeparter bryte seg gjennom sikkerhetsinnstillingene med spesielle metoder.

Panasonic ber kundene om å sette seg godt inn i risikoen ved å bruke dette produktet uten sikkerhetsinnstillinger, og anbefaler at kundene angir sikkerhetsinnstillingene på en ansvarlig måte etter eget skjønn.

## **Merknader om trådløs LAN**

---

Når projektorens trådløse LAN-funksjon benyttes, brukes radiobølger i bølgelengdeområdet 2,4 GHz/5 GHz. Lisens for trådløs stasjon er ikke påkrevd, men du må være klar over følgende når du bruker den.

For å bruke projektorens trådløse LAN-funksjon må du koble til den trådløse modulen (ekstrautstyr) (modellnr.: ET-WM300).

Du finner mer informasjon om hvordan du kobler til den trådløse modulen (ekstrautstyr) (modellnr.: ET-WM300) under "Attaching the Wireless Module" (➔ Bruksanvisninger – Driftshåndbok).

### ■ **Skal ikke brukes i nærheten av andre trådløse enheter.**

Følgende enheter bruker kanskje radiobølger i samme båndbredde som projektoren. Bruker du projektoren i nærheten av disse enhetene, kan kommunikasjonen deaktiveres eller gå saktere på grunn av interferens fra radiobølger.

- mikrobølgeovner osv.
- industrielt, vitenskapelig eller medisinsk utstyr osv.
- bedriftsintern trådløs stasjon for identifisering av kjøretøy i bevegelse i anleggets produksjonslinjer
- spesifisert trådløs stasjon med lavt strømforbruk

### ■ **Prøv å unngå bruk av mobiltelefon, tv og radio i nærheten av projektoren.**

Mobiltelefon, tv og radio bruker radiobølger i en annen båndbredde enn projektoren, så den trådløse LAN-kommunikasjonen eller sending/mottak med disse enhetene påvirkes ikke. Lyd eller video kan likevel forstyrres av radiobølgene fra projektoren.

### ■ **Radiobølger for trådløs LAN-kommunikasjon går ikke gjennom armeringsjern, metall eller betong.**

Projektoren kan kommunisere gjennom vegger og gulv av tre eller glass (unntatt glass med innlagt metallnett), men ikke gjennom vegger eller gulv av armeringsjern, metall eller betong.

### ■ **Prøv å unngå å bruke projektoren i rom hvor det genereres statisk elektrisitet.**

Kommunikasjonen via trådløs eller ikke-trådløs LAN kan bryte sammen når projektoren brukes i rom hvor statisk elektrisitet eller støy genereres.

I sjeldne tilfeller opprettes ikke LAN-koblingen på grunn av statisk elektrisitet eller støy. I så fall slår du av projektoren, fjerner kilden som skaper statisk elektrisitet eller støy og slår projektoren på igjen.

### ■ **Denne enheten er begrenset til innendørs bruk i båndbredde 2,412–2,472 GHz i frekvensområdet 5,18–5,825 GHz (kanal 36–165).**

### ■ **Bruke projektoren i utlandet**

Vær oppmerksom på at ulike land eller regioner har restriksjoner på kanalene og frekvensene hvor du kan bruke trådløs LAN.

### Light ID

Light ID er en kommunikasjonsteknologi som overfører informasjon raskt og stabilt gjennom synlig, blinkende lys. Denne projektoren har en funksjon som overfører Light ID-signalet. Takket være LinkRay Light ID-løsningen fra Panasonic kan du bruke projektoren på følgende måte:

- Ved hjelp av en egen app kan kameraet på en smarttelefon eller et nettbrett motta Light ID-signalet fra projektoren. Innholdet knyttet til dette Light ID-signalet fanges opp og vises på skjermen til smarttelefonen eller nettbrettet.

Du finner mer informasjon på nettstedet til Panasonic (<https://panasonic.net/cns/LinkRay/>).

### Merknad

- Du trenger en egen kontrakt for å bruke LinkRay Light ID-tjenesten.
- Smarttelefon-appen "LinkRay - Light ID Solution" er påkrevd. Søk og last ned "LinkRay" fra App Store eller Google Play. På nettstedet til Panasonic (<https://panasonic.net/cns/LinkRay/>) finner du oppdatert informasjon om enheter som denne tjenesten kan benyttes på.

### ■ Merknader om Light ID-funksjonen

- Det projiserte bildet kan flimre når Light ID-signalet overføres. Dette skyldes endringer av luminansen under overføringen av Light ID, og er ikke en feil.
- Det kan oppstå et stripete mønster på opptaksbildet når det projiserte bildet registreres med kamera osv.
- Lyseffekten reduseres mens Light ID-funksjonen brukes.
- Smarttelefonen eller nettbrettet kan få problemer med å motta Light ID-signalet i følgende tilfeller:
  - når sterkt lys (f.eks. daglys) lyser opp den projiserte skjermen
  - når en annen Light ID-enhet enn denne projektoren er installert i nærheten
  - når signalet mottas langt fra skjermen
  - når signalet mottas på skrått fra skjermen
  - når skjermens egenskaper gjør at tapet av lysrefleksjon er stort
  - når det projiserte bildet er lite
  - når det projiserte bildet er mørkt
- Når du bruker en strekkodeleser med laserformat, må du passe på at du ikke lyser opp strekkodens leseflate med det projiserte eller reflekterte lyset. Dette kan føre til at strekkodeleseren leser feil, eller ikke klarer å lese.
- Det er ikke sikkert projektorens Light ID-funksjon fungerer på alle enheter.

### Programvare som støttes av projektoren

Projektoren støtter følgende programvare. Besøk nettstedet til Panasonic (<https://panasonic.net/cns/projector/>) hvis du trenger mer informasjon, eller ønsker å laste ned programvarene.

- **Logo Transfer Software**  
Dette programmet overfører det originale bildet (f.eks. selskapets logo), som projiseres i starten, til projektoren.
- **Smart Projector Control**  
Dette programmet lar deg bruke en smarttelefon eller et nettbrett for å stille inn og justere projektoren som er tilkoblet LAN.
- **Multi Monitoring & Control Software**  
Dette programmet overvåker og kontrollerer flere displayer (projektor- eller flatpaneldisplay) som er tilkoblet et intranett.
- **Tidlig varsling-programvare**  
Dette plugin-programmet overvåker statusen til displayenhetene og deres eksterne enheter innenfor et intranett, og varsler om unormale forhold ved utstyret og påviser tegn på mulige feil. "Tidlig varsling-programvare" er forhåndsinstallert i "Multi Monitoring & Control Software". For å bruke varslingsfunksjonen til dette plugin-programmet må du installere og bruke "Multi Monitoring & Control Software" på PC-en. Aktiverer du varslingsfunksjonen, blir du varslet om å skifte forbruksvarene til displayenhetene, rengjøre delene til displayenhetene og skifte ut komponentene til displayenhetene slik at vedlikeholdet kan utføres tidligere. Varslingsfunksjonen kan brukes ved å registrere maks. 2048 displayenheter gratis i 90 dager etter at "Multi Monitoring & Control Software" installeres på PC-en. For å fortsette å bruke tjenesten etter 90 dager må du kjøpe lisens for "Tidlig varsling-programvare" (ET-SWA100-serien) og aktivere produktet. Antall displayenheter som kan registreres for overvåkning varierer avhengig av lisenstypen. Mer informasjon finnes i bruksanvisningen til "Multi Monitoring & Control Software".
- **Wireless Manager ME6.4**  
Dette programmet overfører datamaskinskjermen til projektoren via trådløs eller ikke-trådløs LAN.



Du kan projisere fra én datamaskin til flere projektorer samtidig, eller projisere samtidig fra flere datamaskiner til én projektor.

- **Plug and Share**

Dette programmet lar deg projisere datamaskinskjermen med projektoren uten å måtte velge enheten. Du kobler datamaskinen til via nettverket ved å pare en projektor og en datamaskin med USB-minnet.

- **Wireless Projector**

Dette programmet for iOS/Android brukes for å projisere filer, f.eks. PDF eller bilder, ved å overføre dem til projektoren via trådløs LAN.

## Avhending

---

For å avhende produktet spør du lokale myndigheter eller forhandleren om korrekte avhendingsmetoder. Produktet skal avhendes uten demontering.

## Oppbevaring

---

Projektoren skal oppbevares i et tørt rom.

## Forholdsregler for bruk

---

### ■ For å få en bra bildekvalitet

For å kunne se et vakkert bilde i høyere kontrast, gjør klar et passende miljø. Trekk for gardiner eller rullegardiner og slå av eventuelle lys nær skjermen for å forhindre at utvendig lys eller lys fra innendørslamper skinner på skjermen.

### ■ Ikke ta på overflaten til projeksjonslinsen med hendene.

Hvis overflaten på projeksjonslinsen blir skitten på grunn av fingeravtrykk eller annet, blir dette forstørret og projisert på skjermen.

### ■ LCD-panelet

LCD-panelet fremstilles med ekstrem nøyaktig teknologi, men i sjeldne tilfeller kan piksler mangle eller være konstant opplyst. Vær oppmerksom på at disse fenomenene ikke er en feil.

Hvis et bilde projiseres over lang tid, kan et etterbilde bli værende på LCD-panelet. I så fall projiserer du et helt hvitt bilde i en time eller mer. Vær klar over at slike etterbilder kanskje ikke forsvinner helt.

### ■ Optiske deler

Hvis romtemperaturen er høy, eller det er mye støv eller sigarettøyk i rommet, kan levetiden til optiske deler (f.eks. LCD-panelet og den polariserende platen) bli forkortet til under ett år. Ta kontakt med forhandleren for mer informasjon.

### ■ Lyskilde

Lyskilden til projektoren bruker lasere, og har følgende egenskaper.

- Avhengig av temperaturen i rommiljøet, vil luminansen til lyskilden reduseres.

Jo høyere temperaturen blir, jo mer reduseres luminansen til lyskilden.

- Luminansen til lyskilden vil reduseres etter forbruksvarighet.

Hvis lysstyrke er betydelig redusert og lyskilden ikke tennes, be forhandleren om å rengjøre inni projektoren eller skifte ut lyskildeenheten.

### ■ Tilkoblinger til datamaskin og ekstern enhet

Ved tilkobling av en datamaskin eller ekstern enhet, les denne bruksanvisningen nøye angående bruk av strømledninger og skjermede kabler.

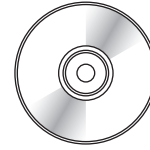
## Tilbehør

Sørg for at følgende tilbehør leveres med projektoren. Tallene omsluttet av < > viser antall tilbehør.

**Trådløs/kablet fjernkontrollenhet <1>**  
(N2QAYA000150)

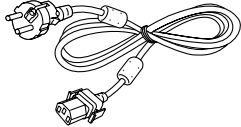


**CD-ROM <1>**  
(1JK1MZ670U)

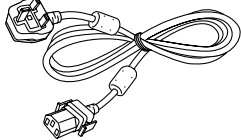


(Bruksanvisninger medfølger.)

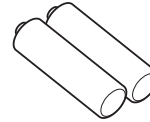
**Strømledning**  
(TXFSX01RXQZ) <1>



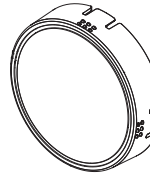
(TXFSX01RXRZ) <1>



**AAA/R03 eller AAA/LR03-batteri <2>**  
(For fjernkontrollenhet)



**Linsedeksel <1>**  
(Kun modeller med linse)  
(6103626291)



## Merk

- Etter utpakking av projektoren, kast hetten til strømledningen og emballasjen på riktig måte.
- Ikke bruk den medfølgende strømledningen til andre enheter enn denne projektoren.
- Ta kontakt med forhandleren for manglende tilbehør.
- Oppbevar små deler på riktig måte, og hold dem unna små barn.

## Merknad

- Modellnumrene til tilbehør kan endres uten forvarsel.

## Ekstratilbehør

Ekstratilbehør (produkt navn)		Modellnr.
Projeksjonslinse	Zoom-linse	ET-ELW20, ET-ELT20, ET-ELS20* <sup>1</sup> , ET-ELT21, ET-ELW22
	Fast fokus-linse	ET-ELW21
Takmonteringsbrakett		ET-PKD120H (for høye tak) ET-PKD120S (for lave tak) ET-PKE301B (Monteringsbrakett for projektor)* <sup>2</sup>
Tidlig varsling-programvare (Grunnleggende lisens / 3-års lisens)		ET-SWA100-serien* <sup>3</sup>
Digitalt grensesnitt-boks		ET-YFB100G
DIGITAL LINK-svitsjebord		ET-YFB200G
Reservefilter-enhet		ET-RFM100
Trådløs modul		ET-WM300* <sup>4</sup>

\*1 Dette produktet tilsvarer linsen som er festet på projektormodellene som har standard zoom-linser.

Produktets tilgjengelighet varierer fra land til land. Ta kontakt med forhandleren for mer informasjon.

\*2 Når projektoren er montert på takmonteringsbraketten (i kombinasjon med modellnr.: ET-PKD120H (for høye tak) eller ET-PKD120S (for lave tak), og modellnr.: ET-PKE300B (Monteringsbrakett for projektor)), må fallsikringstauet erstattes med tauet som er designet for denne projektoren. Kontakt forhandleren.

**Fallsikringssett (servicemodellnr.: DPPW1004ZA/X1)**

\*3 Suffikset til modellnr. er forskjellig avhengig av lisenstypen.

\*4 Dette produktet kan ikke kjøpes i visse land. Ta kontakt med forhandleren for mer informasjon.

### Merknad

- Modellnumrene til ekstratilbehør kan endres uten forvarsel.

## Fjerne/feste projeksjonslinsen

---

Metodene for fjerning og festing av projeksjonslinsen er de samme som for standard zoom-linser og ekstralinser. Flytt linseposisjonen til startposisjonen før du skifter ut eller fjerner projeksjonslinsen.

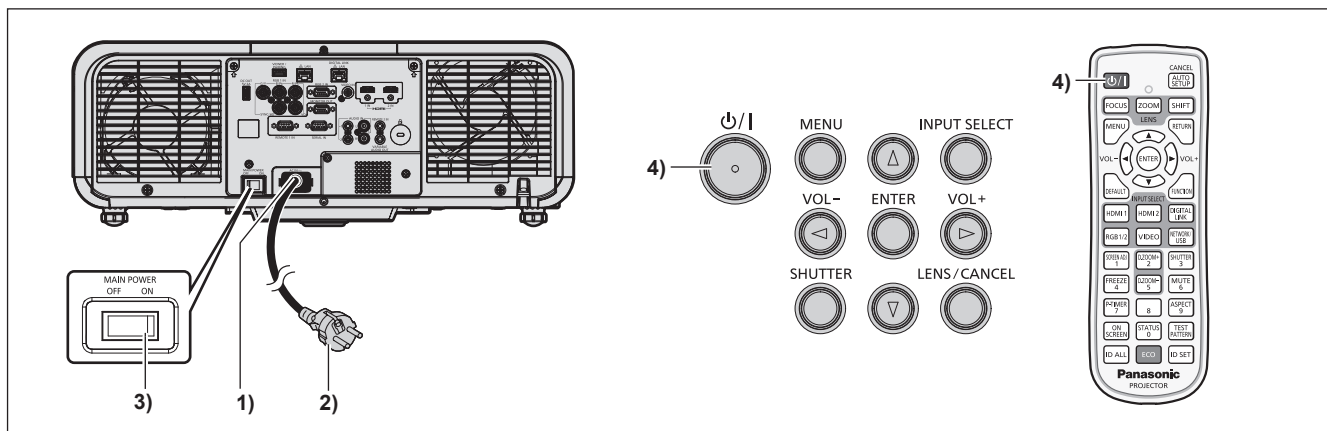
For trinnene som er nødvendige for å flytte projeksjonslinsen til startposisjonen, se "Moving the lens position to the home position" i "Projecting" (➔ Bruksanvisninger – Driftshåndbok).

For trinn for å fjerne/feste projeksjonslinsen, se "Removing/attaching the projection lens" (➔ Bruksanvisninger – Driftshåndbok).

# Slå på/av projektoren

## Slå på projektoren

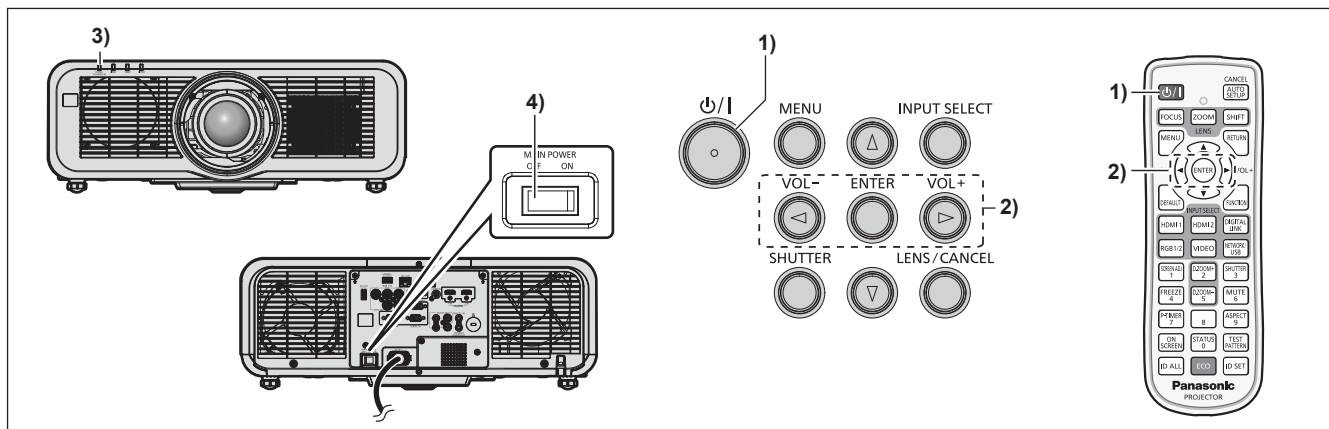
Når du bruker den ekstra projeksjonslinsen, fester du projeksjonslinsen før du slår på projektoren. Fjern linsedekslet først.



- 1) Koble strømledningen til projektoren.
- 2) Koble strømstøpslet til en stikkontakt.
- 3) Trykk på <ON>-siden av <MAIN POWER>-bryteren for å slå på strømmen.
  - Strømindikatoren <ON (G)/STANDBY (R)> lyser/blinker rødt, og projektoren går inn i standbymodus.
- 4) Trykk på strøm <⏻/|>-knappen.
  - Strømindikatoren <ON (G)/STANDBY (R)> tennes med grønn farge og bildet projiseres snart på skjermen.

\* For detaljer, se "Bruksanvisninger – Driftshåndbok" i vedlagte CD-ROM.

## Slå av projektoren



- 1) Trykk på strøm <⏻/|>-knappen.
  - [POWER OFF (STANDBY)]-bekreftelseskjermen vises.
- 2) Trykk på ◀▶ for å velge [OK] og trykk på <ENTER>-knappen.  
(Eller trykk på strøm <⏻/|>-knappen igjen.)
  - Projisering av bildet vil stoppe, og strømindikatoren <ON (G)/STANDBY (R)> på projektorhuset lyser oransje. (Viften fortsetter å kjøre.)
- 3) Vent noen sekunder til strømindikatoren <ON (G)/STANDBY (R)> på projektorhuset lyser/blinker rødt.
- 4) Trykk på <OFF>-siden av <MAIN POWER>-bryteren for å slå av strømmen.

\* For detaljer, se "Bruksanvisninger – Driftshåndbok" i vedlagte CD-ROM.

## Brukerinformasjon om innsamling av gammelt utstyr og brukte batterier Bare for EU og land med retursystemer



Slike symboler på produkter, emballasje, og/eller på medfølgende dokumenter betyr at brukte elektriske/elektroniske produkter og batterier ikke må blandes med vanlig husholdningsavfall. For riktig håndtering og gjenvinning av gamle produkter og brukte batterier, vennligst lever dem til innsamlingssteder i samsvar med nasjonal lovgivning.



Ved riktig håndtering av disse produktene og batteriene, hjelper du til med å spare verdifulle ressurser og forhindre potensielle negative effekter på menneskers helse og miljø.

For mer informasjon om innsamling og gjenvinning vennligst ta kontakt med din kommune.

Ukorrekt håndtering av dette avfallet kan medføre straffansvar, i overensstemmelse med nasjonal lovgivning.



### **Merknader for batterisymbolet (nederste symbol)**

Dette symbolet kan bli brukt i kombinasjon med et kjemisk symbol. I dette tilfellet etterkommer det kravet satt av direktivet for det kjemikaliet det gjelder.

### **Informasjon om håndtering i land utenfor EU**

Disse symbolene gjelder bare innenfor EU.

Ønsker du å kaste slike gjenstander, vennligst kontakt dine lokale myndigheter eller forhandler og spør etter riktig fremgangsmåte for håndtering.

---

# Panasonic Corporation

Web Site : <https://panasonic.net/cns/projector/>

© Panasonic Corporation 2017

M1117NN2039 -YI