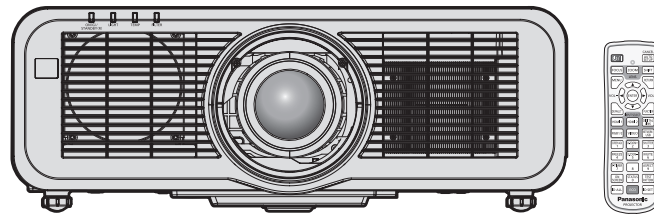


## Käyttöohjeet Perusopas

LCD-projektori **Kaupallinen käyttö**

Mallinro

PT-MZ670  
PT-MW630  
PT-MZ570  
PT-MW530



### Lue ennen käyttöä

Tämän projektorin käyttöohjeisiin kuuluvat "Käyttöohjeet – Perusopas" (tämä asiakirja) ja "Käyttöohjeet – Toiminto-opas" (PDF).

Tämä manuaali on lyhennelmä asiakirjasta "Käyttöohjeet – Toiminto-opas". Voit katsoa lisätietoja mukana toimitetulla CD-ROM-levyllä olevasta asiakirjasta "Käyttöohjeet – Toiminto-opas" (PDF).

- Vain "Käyttöohjeet – Perusopas" (tämä asiakirja) toimitetaan kielelläsi.  
Voit lukea lisätietoja muilla kielillä asiakirjasta "Käyttöohjeet – Toiminto-opas" (PDF).

Kiitos, että ostit Panasonic-tuotteen.

- Tämä ohjekirja on yhteinen kaikille malleille mallinumeron jälkiliitteistä riippumatta.
  - Ilman L-/LB-kirjaimia: Valkoinen malli, vakiozoomausobjektiivi toimitettu  
L:n kanssa: Valkoinen malli, objektiivi myydään erikseen  
LB:n kanssa: Musta malli, objektiivi myydään erikseen (vain PT-MZ670LB)
- Ennen kuin käytät tätä laitetta, lue ohjeet huolellisesti ja säilytä ohjeet tulevaa tarvetta varten.
- Ennen kuin käytät tätä laitetta, lue "Lue ensin!" (➔ sivut 3 – 10).



# Sisältö

---

<b>Lue ensin!</b> .....	<b>3</b>
-------------------------	----------

## **Valmistelu**

<b>Varotoimenpiteet</b> .....	<b>12</b>
Objektiivinsuojamateriaali .....	12
Kuljettamisessa huomioitavaa .....	12
Asennuksessa huomioitavaa .....	12
Turvallisuus .....	14
WLAN-toimintoon liittyviä huomautuksia .....	15
Light ID .....	16
Projektorin tukema ohjelmisto .....	16
Hävittäminen .....	17
Varastointi .....	17
Käytöstä huomioitavaa .....	17
Lisävarusteet .....	18
Valinnaiset lisävarusteet .....	19

## **Aloittaminen**

<b>Projektio-objektiivin irrottaminen/     kiinnittäminen</b> .....	<b>20</b>
---	-----------

## **Perustoiminta**

<b>Projektorin kytkeminen päälle/pois</b> .....	<b>21</b>
Projektorin kytkeminen päälle .....	21
Projektorin kytkeminen pois päältä .....	22

# Lue ensin!

**VAROITUS:** LAITE ON LIITETTÄVÄ SUOJAKOSKETTIMILLA VARUSTETTUUN PISTORASIAAN.

**VAROITUS:** Estä vauriot, joista voi seurata tulipalon tai sähköiskun vaara: älä altista laitetta sateelle tai kosteudelle.  
Tätä laitetta ei ole tarkoitettu käytettäväksi suoraan näkökentässä työasemien videonäyttönä. Jotta välttyttäisiin häiritseviltä heijastuksilta työasemien videonäyttöillä, tätä laitetta ei tule asettaa suoraan näkökenttään.  
Laitetta ei ole tarkoitettu näyttöpäätetyöskentelyyn BildscharbV-asetuksen mukaisesti.

Äänenpainetaso käyttäjän sijainnissa on enintään 70 dB (A) standardin ISO 7779 mukaisesti.

**VAROITUS:**

1. Irrota virtapistoke pistorasiasta, kun laitetta ei käytetä pitkään aikaan.
2. Sähköiskujen välttämiseksi älä irrota kantta. Sisällä ei ole käyttäjän korjattavissa olevia osia. Anna pätevän huoltohenkilöstön suorittaa huolto.
3. Älä irrota virtapistokkeen maadoitusnastaa. Laitteessa on kolmenastainen maadoitettu virtapistoke. Se sopii vain maadoitettuun pistorasiaan. Tämä on turvallisuusominaisuus. Jos pistoketta ei voi työntää pistorasiaan, ota yhteys sähköasentajaan. Älä ohita maadoitusnastan tarkoitusta.

**VAROITUS:**

Tämä laite täyttää CISPR32-standardin luokan A vaatimukset.  
Laitte voi aiheuttaa radiohäiriötä asuinympäristössä.

**HUOMAUTUS:** Jotta laite täyttää vaatimukset, noudata seuraavia asennusohjeita. Tämä sisältää mukana toimitetun virtajohdon ja suojattujen liitäntäkaapelien käytön, kun tietokone tai oheislaitteita yhdistetään. Lisäksi laitteen valtuuttamattomat muutokset ja muokkaukset voivat mitätöidä käyttäjän oikeuden käyttää laitetta.

Tämä laite heijastaa kuvan näytölle tms. eikä sitä ole tarkoitettu käytettäväksi sisävalaistukseen kotitalousympäristössä.

Direktiivi 2009/125/EY

**VAROITUS:** JOTTA TULIPALON TAI SÄHKÖISKUN VAARA OLISI PIENEMPI, ÄLÄ ALTISTA TÄTÄ TUOTETTA SATEELLE TAI KOSTEELLE.

**VAROITUS:** SÄHKÖISKUN VAARA. ÄLÄ AVAA



Projektorin merkinnät



Salaman muotoinen nuoli tasasivuisen kolmion sisällä tarkoittaa, että laitteen sisäpuolella olevissa eristämättömissä osissa on vaarallisen suuri jännite, josta voi saada sähköiskun.



Huutomerkki tasasivuisen kolmion sisällä tarkoittaa, että ennen laitteen käyttöä ja huoltoa tulee tutustua laitteen mukana toimitettuihin asiakirjoihin.

## Lue ensin!

**VAROITUS:** Älä katso objektiivista tulevaan valoon, kun projektori käytetään. Kuten kaikkien kirkkaiden lähteiden kanssa, älä katso suoraan säteeseen, RG2 IEC 62471-5:2015.

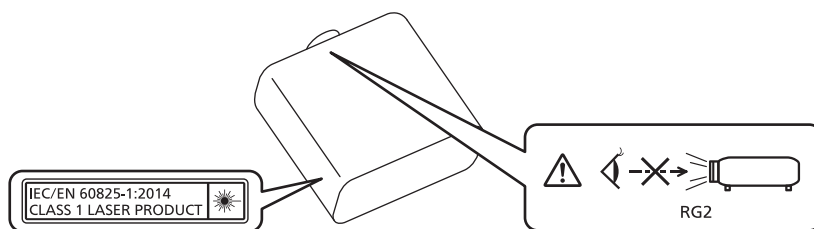


RG2

Projektorin merkinnät

## Huomautuksia laserista

Tämä projektori on luokan 1 lasertuote, joka täyttää standardin IEC/EN 60825-1:2014.



**HUOMAUTUS:** Ohjeiden vastaiset säädöt ja käyttö saattavat aiheuttaa altistumisen haitalliselle säteilylle.

**Maahantuojaan nimi ja osoite Euroopan unionissa**

**Panasonic Marketing Europe GmbH**

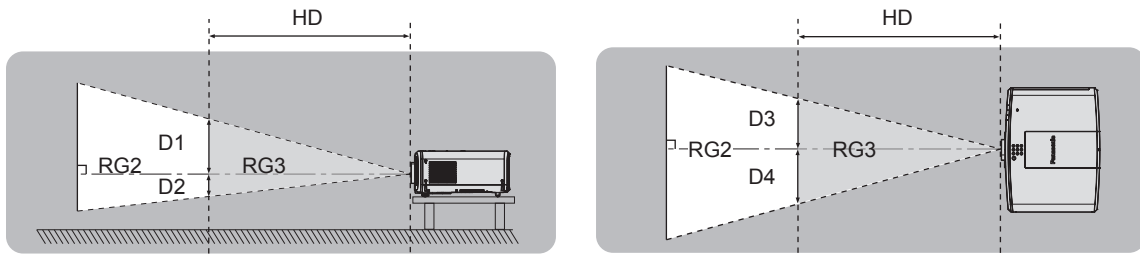
**Panasonic Testing Centre**

**Winsbergring 15, 22525 Hamburg, Germany**

## ■ Vaaraetäisyys (IEC 62471-5:2015)

Etäisyys projektiobjektiivin pinnasta, jolla altistuksen putoaa sovellettavan altistusraja-arvon alle, tunnetaan vaaraetäisyytenä (HD) tai turvaetäisyytenä.

Älä katso suoraan valonsäteeseen vaaraetäisyyttä lähempää (RG3-alueella). Silmät voivat vahingoittua suorasta säteilystä. Säteeseen katsomista pidetään turvallisena vaaraetäisyyttä kauempana (RG2-alueella).



## ■ Riskiryhmä

Projektorin ja projektiobjektiivin yhdistelmä luokitellaan riskiryhmään 2, kun vaaraetäisyys on pienempi kuin 1 m (39-3/8"). Se luokitellaan riskiryhmään 3, kun vaaraetäisyys ylittää arvon 1 m (39-3/8"), ja se on tarkoitettu ammattikäyttöön kotikäytön sijaan.

Riskiryhmän 3 kanssa suora säteily voi vahingoittaa silmiä, kun projektiovaloon katsotaan vaaraetäisyyttä lähempää (RG3-alueella).

Riskiryhmän 2 kanssa käyttö on turvallista eikä vahingoita silmiä missään tilanteessa.

Tämän projektorin ja minkä tahansa projektiobjektiivin yhdistelmä luokitellaan riskiryhmään 2.

## **VAROITUS:**

### **■ VIRTA**

**Pistorasia tai vikavirtakytkin tulee asentaa laitteen lähelle helposti käytettävään paikkaan vikatilanteiden varalta. Jos seuraavia ongelmia esiintyy, katkaise virta välittömästi.**

Jos projektorin käyttöä jatketaan tässä tilanteessa, seurauksena voi olla tulipalo, sähköisku tai heikentynyt näkökyky.

- Jos projektorin sisään joutuu vettä tai vieraita esineitä, irrota virtapistoke.
  - Jos projektori putoaa tai sen kotelo särkyy, irrota virtapistoke.
  - Jos projektorista alkaa tulla savua, epänormaalia hajua tai ääntä, irrota virtapistoke välittömästi.
- Ota yhteyttä valtuutettuun huoltoon korjauksia varten. Älä yritä korjata projektoria itse.

**Älä kosketa projektoria tai kaapelia ukkosella.**

Seurauksena voi olla sähköisku.

**Älä tee mitään, mikä voi vahingoittaa virtajohtoa tai virtapistoketta.**

Jos vahingoittanutta virtajohtoa käytetään, seurauksena voi olla sähköisku, oikosulku tai tulipalo.

- Älä vahingoita virtajohtoa, tee siihen muutoksia, aseta sen lähelle kuumia esineitä, taita sitä, kierrä sitä, vedä sitä, aseta sen päälle painavia esineitä tai kääri sitä mytyksi.

Pyydä valtuutettua huoltoa suorittamaan mahdollisesti tarvittavat korjaukset virtajohtoon.

**Älä käytä muita kuin toimitettua virtajohtoa.**

Jos näin ei tehdä, seurauksena voi olla sähköisku tai tulipalo. Huomaa, että jos et käytä mukana toimitettua virtajohtoa laitteen maadoittamiseen pistorasiaan, seurauksena voi olla sähköisku.

**Työnnä virtapistoke kunnolla pistorasiaan ja virtaliitin projektorin liitäntään.**

Jos pistoketta ei ole asetettu oikein, seurauksena voi olla sähköisku tai ylikuumentumista.

- Älä käytä vahingoittuneita virtapistokkeita tai pistorasioita, jotka ovat löysiä.

**Älä käsittele virtapistoketta ja virtaliitintä, jos kätesi ovat märät.**

Jos näin ei tehdä, seurauksena voi olla sähköisku.

**Älä ylikuormita pistorasiaa.**

Jos virransyöttö on ylikuormitettu (esim. käyttämällä liikaa jatkojohtoja), seurauksena voi olla ylikuumentuminen ja tulipalo.

**Puhdista virtapistoke säännöllisesti, jotta se ei peity pölyyn.**

Jos näin ei tehdä, seurauksena voi olla tulipalo.

- Jos virtapistokkeeseen kertyy pölyä, kosteus saattaa vahingoittaa eristystä sen seurauksena.
- Jos projektoria ei käytetä pitkään aikaan, irrota virtapistoke pistorasiasta.

Irrota virtapistoke pistorasiasta ja pyyhi se kuivalla liinalla säännöllisesti.

## **VAROITUS:**

### **■ KÄYTTÖ/ASENNUS**

**Älä aseta projektoria pehmeille materiaaleille, kuten maton tai pehmusteen päälle.**

Se voi aiheuttaa projektorin ylikuumentumisen, mikä aiheuttaa palovammoja, tulipalon tai vahinkoa projektorille.

**Älä aseta projektoria kosteaan tai pölyiseen paikkaan tai paikkaan, jossa projektori voi joutua kosketuksiin öljyisen savun tai höyryn kanssa.**

Jos projektoria käytetään sellaisessa ympäristössä, seurauksena voi olla tulipalo, sähköisku tai komponenttien kuluminen. Myös öljy voi vääntää muovia ja aiheuttaa kattoon kiinnitetyn projektorin putoamisen.

**Älä asenna tätä projektoria paikkaan, joka ei kestä projektorin koko painoa, tai kaltevan tai epävakaan pinnan päälle.**

Jos näin ei toimita, projektori voi pudota tai kaatua ja aiheuttaa loukkaantumisen tai vahinkoa.

**Älä asenna projektoria paikkaan, jossa ihmiset kulkevat.**

Ihmiset voivat törmätä projektoriin tai kompastua virtajohtoon, mikä voi aiheuttaa tulipalon, sähköiskun tai loukkaantumisen.

**Älä peitä ilmanvaihtoaukkoja.**

Se voi aiheuttaa projektorin ylikuumentumisen, mikä voi aiheuttaa tulipalon tai vahinkoa projektorille.

- Älä aseta projektoria ahtaaseen, huonosti ilmastoituun paikkaan.
- Älä aseta projektoria liinan tai paperin päälle, koska nämä materiaalit voivat imeytyä ilmanottoporttiin.
- Jätä vähintään 1 m (39-3/8") tilaa seinien tai esineiden ja poistoaukon välille ja vähintään 50 cm (19-11/16") tilaa seinien tai esineiden ja tuloaukon välille.

**Älä katso tai aseta ihoasi objektiivista tulevaan valoon, kun projektoria käytetään.**

**Älä ohjaa projektorin valovirtaa optisella laitteella (kuten suurennuslasilla tai peilillä).**

Se voi aiheuttaa palovammoja tai näön heikkenemistä.

- Projektorin objektiivista tulee voimakas valo. Älä katso tai aseta käsiäsi suoraan tähän valoon.
- Ole erityisen varovainen, ettet anna pienten lasten katsoa objektiiviin. Sammuta projektori ja irrota virtajohto, kun olet pois projektorin luota.

**Älä heijasta kuvaa, kun objektiivin suojuus on käytössä.**

Seurauksena voi olla tulipalo.

**Älä koskaan yritä muokata tai purkaa projektoria.**

Korkeajännite voi aiheuttaa tulipalon tai sähköiskun.

- Ota tarkastusta, säätöä ja korjausta varten yhteyttä valtuutettuun huoltoon.

**Älä anna metalliesineiden, palavien esineiden tai nesteiden päästä projektorin sisään. Älä anna projektorin kastua.**

Muuten seurauksena voi olla oikosulku tai ylikuumentuminen, mikä voi johtaa tulipaloon, sähköiskuun tai projektorin toimintahäiriöön.

- Älä aseta nestettä sisältäviä astioita tai metalliesineitä projektorin lähelle.
- Jos nestettä joutuu projektorin sisälle, ota yhteyttä jälleenmyyjään.
- Pidä lapsia erityisesti silmällä.

**Käytä Panasonicin erityisesti määrittämää kattokiinnikettä.**

Muun kuin määritetyn kattokiinnikkeen käyttö voi johtaa putoamisonnettomuuksiin.

- Kiinnitä mukana toimitettu turvakaapeli kattokiinnikkeeseen, jotta projektori ei putoa.

**Asennustyö, kuten projektorin asentaminen kattoon, tulee jättää päteville teknikolle.**

Jos asennusta ei suoriteta ja varmisteta oikein, seurauksena voi olla loukkaantuminen tai onnettomuus, kuten sähköisku.

## **VAROITUS:**

### **■ LISÄVARUSTEET**

#### **Älä käytä tai käsittele paristoja väärin ja huomioi seuraavat asiat.**

Jos näin ei toimita, seurauksena voi olla palovammoja, paristojen vuotamisen, ylikuumentumisen, räjähtämisen tai syttymisen.

- Älä käytä määrittämättömiä paristoja.
- Älä lataa tavallisia paristoja.
- Älä pura paristoja.
- Älä lämmitä paristoja tai aseta niitä veteen tai tuleen.
- Älä anna paristojen +- ja – -terminaalien joutua kosketuksiin metallisten esineiden, kuten kaulakoruja tai hiuspinnien, kanssa.
- Älä säilytä tai kuljeta paristoja yhdessä metalliesineiden kanssa.
- Säilytä paristot muovipussissa ja pidä ne erossa metalliesineistä.
- Varmista, että polariteetti (+ ja –) on oikein, kun asetat paristoja.
- Älä käytä uusia paristoja vanhojen kanssa äläkä sekoita eri paristotyyppisiä.
- Älä käytä paristoja, joiden ulkokuori on kuoriutunut tai poistettu.

#### **Jos paristosta vuotaa nestettä, älä kosketa sitä paljain käsin. Suorita tarvittaessa seuraavat toimenpiteet.**

- Iholle tai vaatteille joutunut paristoneste voi aiheuttaa tulehduksen tai loukkaantumisen.  
Huuhtelee puhtaalla vedellä ja kysy heti lääkärin neuvoja.
- Silmiin joutunut paristoneste voi aiheuttaa näön menetyksen.  
Älä hiero silmiäsi tässä tilanteessa. Huuhtelee puhtaalla vedellä ja kysy heti lääkärin neuvoja.

#### **Älä anna lasten päästä käsiksi paristoihin.**

Niiden nieleminen voi aiheuttaa vahinkoa.

- Kysy heti lääkärin neuvoja, jos niitä niellään.

#### **Poista tyhjät paristot heti kaukosäätimestä.**

- Jos ne jätetään laitteeseen, seurauksena voi olla paristojen vuotaminen, ylikuumentuminen tai räjähtäminen.



## **HUOMAUTUS:**

### **■ VIRTA**

#### **Kun irrotat virtajohdon, pidä kiinni virtapistokkeesta ja virtaliittimestä.**

Jos vedät virtajohdosta, johto voi vahingoittua ja seurauksena voi olla tulipalo, oikosulku tai vakava sähköisku.

#### **Kun projektoria ei käytetä pitkään aikaan, irrota virtapistoke pistorasiasta.**

Jos näin ei toimita, seurauksena voi olla tulipalo tai sähköisku.

#### **Ennen kuin vaihdat projektio-objektiivin, sammuta virta ja irrota virtapistoke pistorasiasta.**

- Jos projektiovalo menee yllättäen päälle, se voi aiheuttaa silmävammoja.
- Projektio-objektiivin vaihtaminen ilman virtapistokkeen irrottamista voi aiheuttaa sähköiskun.

#### **Irrota virtapistoke pistorasiasta ennen kuin puhdistat tai vaihdat laitetta.**

Jos näin ei toimita, seurauksena voi olla sähköisku.

### **■ KÄYTTÖ/ASENNUS**

#### **Älä aseta painavia esineitä projektorin päälle.**

Jos näin ei toimita, projektori voi joutua epätasapainoon ja pudota tai kaatua, mikä voi aiheuttaa vahinkoa tai loukkaantumisen. Projektori voi vahingoittua tai siihen voi tulla epämuodostumia.

#### **Älä aseta painoasi projektorin päälle.**

Voit kaatua tai projektori voi hajota, mikä voi aiheuttaa loukkaantumisen.

- Ole erityisen varovainen, ettet anna pienten lasten seisoa tai istua projektorin päällä.

#### **Älä aseta projektoria erityisen lämpimiin olosuhteisiin.**

Muuten kotelo tai sisäiset osat voivat kuluja, tai seurauksena voi olla tulipalo.

- Huomioi erityisesti sijainnit, jotka ovat alttiina suoralle auringonvalolle tai ovat lämmittimien lähellä.

#### **Älä aseta käsiäsi optisen objektiivin vieressä oleviin aukkoihin, kun käännät objektiivia.**

Jos näin ei tehdä, seurauksena voi olla loukkaantuminen.

#### **Älä asenna projektoria paikkaan, jossa voi esiintyä suolasaastetta tai syövyttäviä kaasuja.**

Muuten syöpyminen voi aiheuttaa putoamisen. Se voi aiheuttaa myös toimintahäiriötä.

#### **Älä seiso objektiivin edessä, kun projektoria käytetään.**

Muuten seurauksena voi olla vahinkoa ja palojälkiä vaatteisiin.

- Projektorin objektiivistä tulee voimakas valo.

#### **Älä aseta esineitä objektiivin eteen, kun projektoria käytetään.**

#### **Älä estä kuvan heijastamista asettamalla mitään projektio-objektiivin eteen.**

Muuten seurauksena voi olla tulipalo, vahinkoa esineelle tai projektorin toimintahäiriö.

- Projektorin objektiivistä tulee voimakas valo.

#### **Irrota aina kaikki johdot ennen projektorin siirtämistä.**

Johdot voivat vahingoittua, jos projektoria siirretään kun johdot ovat vielä kiinni, jolloin seurauksena voi olla tulipalo tai sähköisku.

#### **Älä koskaan liitä kuulokkeita <VARIABLE AUDIO OUT> -liitäntään.**

Kuulokkeiden liiallinen äänenpaine voi aiheuttaa kuulon heikentymistä.

#### **Kun projektori kiinnitetään kattoon, pidä kiinnitysruuvit ja virtajohto erossa katon sisällä olevista metalliosista.**

Kosketus katon sisällä oleviin metalliosiin voi aiheuttaa sähköiskun.

## HUOMAUTUS:

### ■ LISÄVARUSTEET

**Kun projektoria ei käytetä pitkään aikaan, irrota paristot kaukosäätimestä.**

Muuten seurauksena voi olla paristojen vuotaminen, ylikuumentuminen, syttyminen tai räjähtäminen, mistä voi olla seurauksena tulipalo tai ympäröivän alueen saastuminen.

### ■ HOITO

**Älä kiinnitä laitteeseen märkää ilmansuodatinyksikköä.**

Muuten seurauksena voi olla sähköisku tai toimintahäiriö.

- Kun puhdistat ilmansuodattimet, kuivaa ne huolellisesti ennen niiden uudelleenkiinnittämistä.

**Kysy jälleenmyyjältä tietoja projektorin sisäpuolen puhdistamisesta arvioidun 20 000 käyttötunnin välein.**

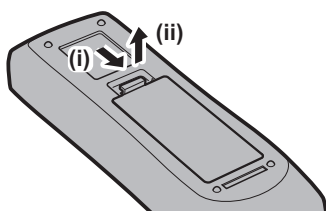
Jatkuva käyttö, kun projektorin sisään on kertynyt pölyä, voi aiheuttaa tulipalon.

- Kysy puhdistusmaksusta jälleenmyyjältä.

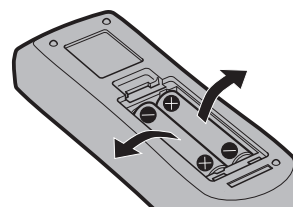
## Pariston poistaminen

### Kaukosäätimen paristo


1. Paina ohjainta ja nosta kansi.



2. Poista paristot.



## ■ Tavaramerkit

- SOLID SHINE on tavaramerkki, jonka omistaa Panasonic Corporation.
- Panasonic omistaa Light ID -teknologiaan liittyviä patentteja Japanissa ja muissa maissa.
- ”LinkRay” ja -kuvake ovat tavaramerkkejä, jotka omistaa Panasonic Corporation.
- Wi-Fi® ja Wi-Fi Direct™ ja Miracast™ ovat rekisteröityjä tavaramerkkejä tai tavaramerkkejä, jotka omistaa Wi-Fi Alliance.
- Windows ja Internet Explorer ovat rekisteröityjä tavaramerkkejä tai tavaramerkkejä, jotka omistaa Microsoft Corporation Yhdysvalloissa ja muissa maissa.
- Mac, macOS ja Safari ovat tavaramerkkejä, jotka omistaa Apple Inc. ja jotka on rekisteröity Yhdysvalloissa ja muissa maissa.
- Tavaramerkille PJLink on haettu tavaramerkin oikeuksia Japanissa, Yhdysvalloissa ja muissa maissa ja muilla alueilla.
- Termit HDMI ja High Definition Multimedia Interface, sekä HDMI-logo ovat HDMI Licensing Administration, Inc.:n tavaramerkkejä tai rekisteröityjä tavaramerkkejä Yhdysvalloissa ja muissa maissa.
- Crestron Connected, Crestron Connected -logo, Crestron Fusion, Crestron RoomView ja RoomView ovat tavaramerkkejä tai rekisteröityjä tavaramerkkejä, jotka omistaa Crestron Electronics, Inc., Yhdysvalloissa ja/tai muissa maissa.
- IOS on tavaramerkki tai rekisteröity tavaramerkki, jonka omistaa Cisco, Yhdysvalloissa ja muissa maissa, ja sitä käytetään lisenssin alaisena.
- Android ja Google Chrome ovat tavaramerkkejä, jotka omistaa Google LLC.
- QR-koodi on rekisteröity tavaramerkki, jonka omistaa DENSO WAVE INCORPORATED.
- Adobe, Acrobat, Flash Player ja Reader ovat rekisteröityjä tavaramerkkejä tai tavaramerkkejä, jotka omistaa Adobe Systems Incorporated Yhdysvalloissa ja/tai muissa maissa.
- Osa näyttövalikossa käytetyistä fonteista on Ricoh-bittikarttafontteja, joita valmistaa ja myy Ricoh Company, Ltd.
- Tuote on lisensoitu lisenssien AVC Patent Portfolio License, VC-1 Patent Portfolio License ja MPEG-4 Visual Patent Portfolio License mukaisesti ja seuraavia toimintoja, lukuun ottamatta henkilökohtaista tai yleishyödyllistä käyttöä, ei ole lisensoitu.
  - Kuvien tallennus AVC-standardin, VC-1-standardin ja MPEG-4 Visual -standardin mukaisesti (tästä eteenpäin AVC/VC-1/MPEG-4-videon)
  - AVC/VC-1/MPEG-4-videon tai lisensoidulta toimittajalta hankitun AVC/VC-1/MPEG-4-videon toistaminen yksityistoimia suorittavana kuluttajanaKatso lisätietoja MPEG LA, LLC -verkkosivustolta (<http://www.mpegla.com>).
- Kaikki tässä oppaassa muut nimet, yhtiönimet ja tuotenimet ovat omistajiensa tavaramerkkejä tai rekisteröityjä tavaramerkkejä.

Huomaa, että tässä manuaalissa ei käytetä merkkejä ® ja ™.

## ■ Tätä tuotetta koskevat ohjelmistotiedot

Tämä tuote sisältää avoimen lähteen ohjelmiston, joka on lisensoitu YLEISEN JULKISEN KÄYTTÖOIKEUDEN version 2.0 (GNU LGPL) (GPL V2.0), RAJOITETUT JULKISEN KÄYTTÖOIKEUDEN (LGPL) version 2.1 (LGPL V2.1) ja muiden määräysten ja ehtojen alaisena. Panasonic on valmistatunut toimittamaan lähdekoodit GPL V2.0 - ja LGPL V2.1 -lisenssien alaisena toimivalle ohjelmistolle asiakkaiden pyyntöjen mukaisesti. Katso erilaisten avoimen lähteen ohjelmistojen lisensointiehdot ja tiedot asiakaspalvelukeskuksista ”Käyttöohjeet - toiminnollinen käyttöohje” (PDF), joka on toimitukseen kuuluvalla CD-ROM-levyllä.

## ■ Tämän oppaan kuvat

- Projektorin, näytön ja muiden osien kuvat voivat poiketa todellisesta tuotteesta.
- Tietokoneen näytöllä näkyvät kuvat voivat poiketa tietokonetypistä ja käyttöjärjestelmästä riippuen.
- Projektorin kuvat, joissa on virtajohto, ovat vain viitteellisiä. Mukana toimitetun virtajohdon muoto riippuu maasta, jossa tuote on ostettu.

## ■ Viitesivut

- Viitteet tämän oppaan sivuihin osoitetaan merkinnällä (➔ sivu 00).
- Viitteet mukana toimitetun CD-ROM-levyn PDF-tiedoston sivuihin osoitetaan otsikoilla, kuten ”XXXX” (➔ Käyttöohjeet – Toiminto-opas).

Tässä käyttöoppaassa viitteet asiakirjaan Käyttöohjeet – Toiminto-opas osoitetaan käyttämällä englanninkielisen version otsikoita.

## ■ Termi

- Tässä oppaassa lisävarusteeseen ”Langaton/langallinen kaukosäädin” viitataan nimellä ”kaukosäädin”.

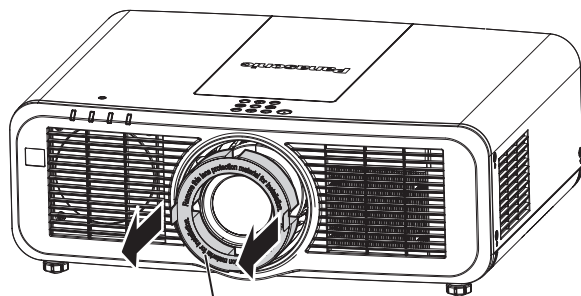
# Varotoimenpiteet

## Objektiivinsuojamateriaali

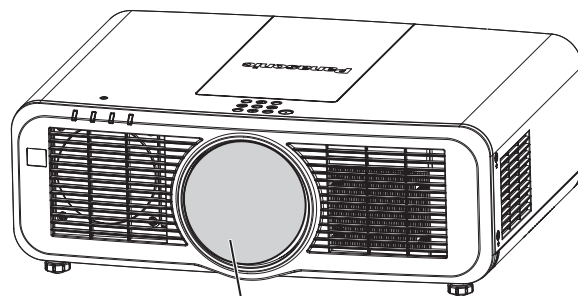
Jos ostit projektorin vakiozoomausobjektiivin kanssa, irrota objektiivinsuojamateriaali ennen käyttöä ja säilytä se tulevaa tarvetta varten. Siirrä objektiivin asento aloitusasentoon ja objektiivinsuojamateriaali kuljetuksen ajaksi.

Jos ostit projektorin erikseen myytävän objektiivin kanssa, irrota objektiivireiän suojus ennen käyttöä ja säilytä se tulevaa tarvetta varten. Liikuta objektiivin asento aloitusasentoon, irrota projektiiobjektiivi ja kiinnitä objektiivireiän suojus kuljetuksen ajaksi.

Katso ohjeet objektiivin asennon liikuttamisesta aloitusasentoon kohdasta "Moving the lens position to the home position" luvussa "Projecting" (➔ Käyttöohjeet – Toiminto-opas).



Objektiivinsuojamateriaali



Objektiivireiän suojus

## Kuljettamisessa huomioitavaa

- Kun projektoria kuljetetaan, pidä sitä tukevasti pohjasta ja välitä liiallista tärinää ja kolahduksia. Tämä voi vahingoittaa sisäisiä osia ja aiheuttaa toimintahäiriöitä.
- Älä kuljeta projektoria, kun säädettävät jalat ovat ulkona. Muuten säädettävät jalat voivat vahingoittua.

## Asennuksessa huomioitavaa

### ■ Älä asenna projektoria ulkotiloihin.

Projektori on suunniteltu vain sisäkäyttöön.

### ■ Älä asenna projektoria seuraaviin sijainteihin.

- Paikat, joissa tapahtuu paljon tärinää ja kolahduksia, kuten auto tai ajoneuvo. Muuten seurauksena voi olla toimintahäiriö tai vahinkoa sisäisille osille.
- Paikat, jotka ovat meren lähellä tai joissa voi esiintyä syövyttävää kaasua. Projektori voi pudota syöpymisen takia. Osien käyttöikä voi myös lyhentyä ja seurauksena voi olla toimintahäiriö.
- Lähelle ilmastointilaitteen ilmanpoistoa. Käyttöolosuhteista riippuen näyttö voi aaltoilla ilmanpoistoportin lämmitetyn ilman tai ilmastointilaitteen kuuman tai viileän ilman takia. Varmista, että projektorin tai muun laitteen poistoilma tai ilmastointilaitteen ilma ei puhalla kohti projektorin etuosaa.
- Paikat, joissa on nopeita lämpötilan muutoksia, kuten studiovalojen lähellä. Sellainen voi lyhentää valonlähteen käyttöikää tai aiheuttaa projektorin epämuodostumisen lämmön takia, ja siten aiheuttaa toimintahäiriön. Noudata projektorin käyttöympäristön lämpötilaa.
- Lähellä korkeajännitelinjoja tai moottoreita. Seurauksena voi olla häiriötä projektorin käytössä.

### ■ Pyydä pätevää teknikkoo tai jälleenmyyjää auttamaan asennustöissä, kuten kattoon asentamisessa jne.

Projektorin toiminnan ja turvallisuuden varmistamiseksi pyydä pätevää teknikkoo tai jälleenmyyjää auttamaan, kun asennat kattoon tai muuhun korkeaan paikkaan.

### ■ Pyydä pätevää teknikkoo tai jälleenmyyjää asentamaan kaapelijohdotus DIGITAL LINK-liitäntää varten.

Kuvassa tai äänessä voi olla häiriötä, jos kaapelisiirron ominaisuuksia ei täytetä puutteellisen asennuksen takia.

■ **Projektor ei välttämättä toimi oikein lähetyksaseman tai radion voimakkaan radioaallon takia.**

Jos asennuspaikan lähellä on mitään paikkaa tai laitteistoa, joka lähettää voimakkaita radioaaltoja, asenna projektori riittävän kauas radioaaltojen lähteestä. Voit myös kietoa <DIGITAL LINK/LAN> -liitäntään liitetyn LAN-kaapelin käyttämällä metallifoliota tai metalliputkea, joka on maadoitettu molemmista päistä.

■ **Tarkennuksen säätö**

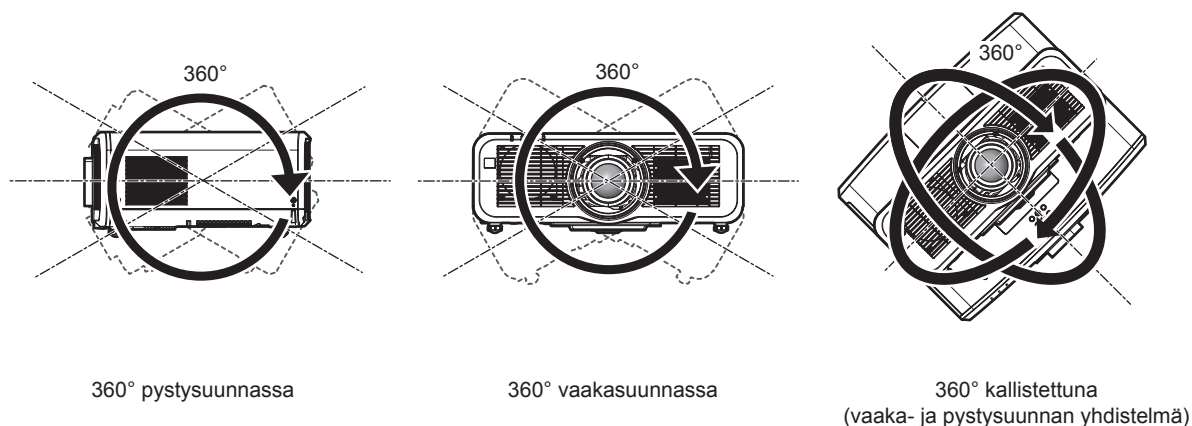
Korkean selkeyden projektio-objektiiviin vaikuttaa valonlähteen valon lämpö, minkä takia tarkennus on epävakaata heti virran kytkemisen jälkeen. On suositeltavaa, että kuvaa projisoidaan vähintään 30 minuuttia ennen kuin tarkennusta säädetään.

■ **Älä asenna projektoria paikkaan, joka on yli 2 700 m (8 858') merenpinnan yläpuolella.**

■ **Älä käytä projektoria paikassa, jonka ympäristön lämpötila ylittää 45 °C (113 °F).**

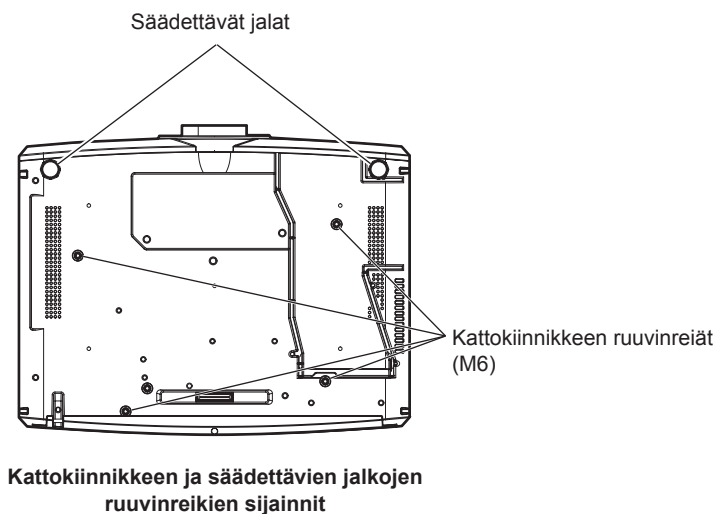
Projektorin käyttö liian korkealla tai liian kuumassa voi vähentää osien käyttöikää tai aiheuttaa toimintahäiriöitä.

■ **Projisointi on mahdollista kaikkiin 360°:een.**



■ **Projektorin asennuksessa huomioitavaa**

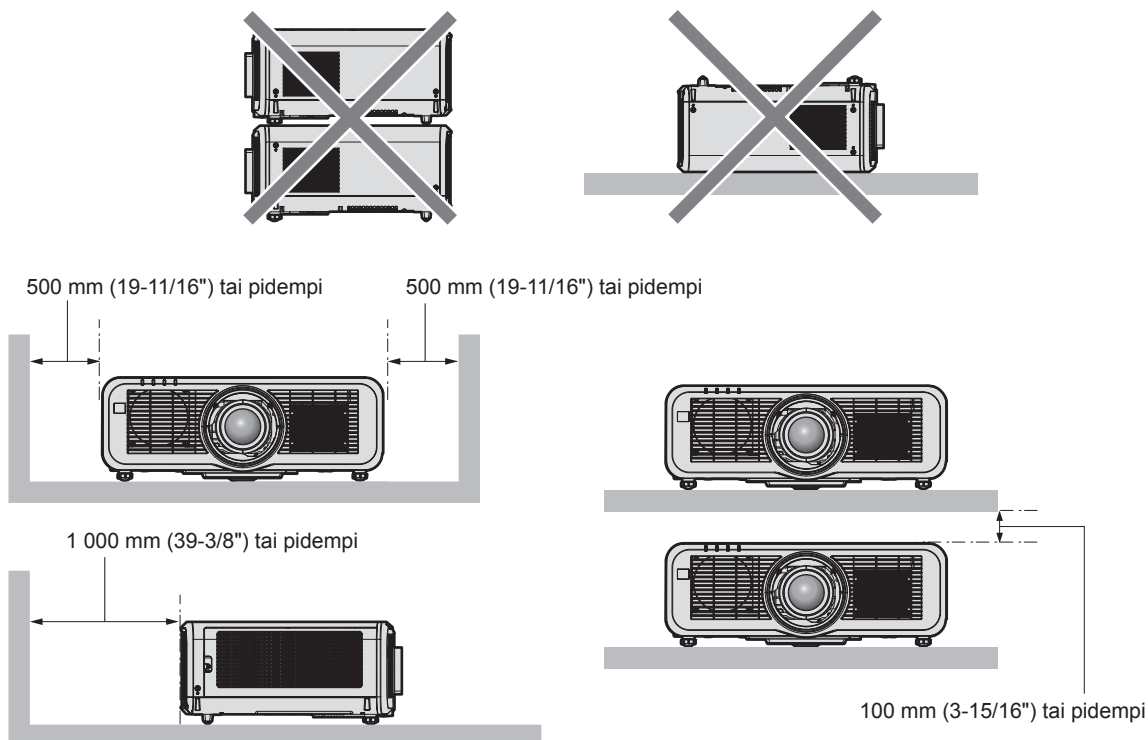
- Käytä säädettäviä jalkoja vain lattia-asennuksessa ja kulman säätämiseen. Niiden käyttäminen muuhun tarkoitukseen voi vahingoittaa projektoria.
- Kun asennat projektorin muulla tavalla kuin lattia-asennuksella säädettävillä jaloilla tai kattoasennuksella, kiinnitä projektori kattokiinnikkeen neljän ruuvinreiän avulla (kuvan mukaisesti).  
(Ruuvin halkaisija: M6, syvyys projektorin sisällä: 12 mm (15/32"), ruuvin kiristysmomentti: 4 ± 0,5 N·m)  
Varmista siinä tilanteessa, että projektorin pohjassa olevien kattokiinnikkeen ruuvinreikien ja asetuspinnan välissä ei ole tyhjää asettamalla aluslevyt (metalliset) niiden väliin.



- Älä aseta projektoreita toistensa päälle.
- Älä käytä projektoria tukemalla sitä ylhäältä.
- Älä tuki projektorin tuuletusaukkoja (tulo ja poisto).

## Varotoimenpiteet

- Estä ilmastointilaitteen kuumaa ja kylmää ilmaa puhaltamasta suoraan projektorin tuuletusaukkoihin (tulo ja poisto).



- Älä asenna projektoria suljettuun tilaan. Kun projektori asennetaan suljettuun tilaan, varmista riittävä ilmastointi tai tuuletus. Poiston lämpö voi kerääntyä, jos tuuletusta ei ole riittävästi, mikä laukaisee projektorin suojapiirin.
- Panasonic ei ole missään vastuussa mistään tuotteelle aiheutuneista vahingoista, jotka johtuvat epäsopivasta projektorin asennuspaikasta, vaikka tuotteen takuuajanko olisi vielä voimassa.

## Turvallisuus

Kun käytät tätä laitetta, estä seuraavat tapahtumat varotoimenpiteillä.

- Henkilökohtaisten tietojen vuotaminen tämän laitteen kautta
- Tämän laitteen valtuuttamaton pahantahtoisen kolmannen osapuolen käyttö
- Tämän laitteen valtuuttamaton pahantahtoisen kolmannen osapuolen estäminen tai pysäyttäminen

Suorita riittävät varotoimenpiteet.

- Tee salasanasta mahdollisimman vaikea arvata.
- Vaihda salasanaa ajoittain. Salasana voidaan asettaa [TURVALLISUUS]-valikosta → [TURVA SALASANAN VAIHTO] tai [VERKKO/USB]-valikosta → [Panasonic APPLICATION] → [MUUTA SALASANA].
- Panasonic Corporation tai sen yhteistyökumppanit eivät koskaan kysy salasanaa suoraan. Älä anna salasanaa kenellekään.
- Liitettävä verkko on varmistettava palomuurilla jne.
- Aseta salasana verkkohallintaa varten ja rajoita käyttäjiä, jotka voivat kirjautua. Verkkohallinnan salasana voidaan asettaa verkkohallintanäytön sivulla [Change password].

### ■ Turvallisuus WLAN-tuotetta käytettäessä

WLAN-yhteyden etu on, että tiedonsiirto tietokoneen tai muiden laitteiden ja langattoman tukiaseman välillä suoritetaan radioaalloilla verkkojohdon sijaan, kunhan laitteet ovat radiokantaman sisällä.

Toisaalta, koska radioaallot voivat kulkea esteiden läpi (esimerkiksi seinän) ja ovat käytettävissä kaikkialla kantaman sisällä, seuraavia ongelmia voi esiintyä, jos turvallisuusasetukset eivät ole riittäviä.

- Siirrettyjä tietoja saatetaan siepata  
Pahantahtoinen kolmas osapuoli saattaa tarkoituksella siepata radioaallot ja valvoa seuraavanlaisia lähetettyjä tietoja.
  - Henkilökohtaiset tiedot, kuten tunnus, salasana, luottokortin numero
  - Sähköpostin sisältö

- Laiton käyttö

Pahantahtoinen kolmas osapuoli saattaa käyttää henkilökohtaista verkkoa tai yritysverkkoa ilman valtuutusta ja suorittaa seuraavanlaisia toimia.

- Hakea henkilökohtaisia ja/tai salaisia tietoja (tietovuoto)
- Levittää valheellisia tietoja esittämällä jotakuta henkilöä (väärentäminen)
- Korvata kaapattuja tiedonsiirtoja ja levittää virheellisiä tietoja (peukalointi)
- Levittää haitallisia ohjelmistoa, kuten tietokoneviruksia, ja kaataa tiedot ja/tai järjestelmän (järjestelmän kaataminen)

Koska suurin osa WLAN-sovittimista tai -tukiasemista on varustettu turvatoimilla näiden ongelmien estämiseksi, voit vähentää näiden ongelmien todennäköisyyttä tuotteen käytön aikana varmistamalla, että käytät sopivia turva-asetuksia WLAN-laitteessa.

Kaikkia WLAN-laitteita ei välttämättä ole asetettu turvallisiksi heti oston jälkeen. Jotta turvallisuusongelmien esiintyminen olisi epätodennäköisempää, suorita kaikki turvallisuuteen liittyvät asetukset kunkin WLAN-laitteen mukana toimitettujen ohjeiden mukaan ennen WLAN-laitteen käyttöä.

WLAN-määrittelyistä riippuen pahantahtoinen kolmas osapuoli saattaa pystyä murtautumaan turva-asetusten läpi erikoiskeinoilla.

Panasonic pyytää asiakkaitaan ymmärtämään tämän tuotteen käyttöön liittyvät vaarat tilanteessa, jossa turva-asetuksia ei aseteta, ja suosittelee asiakkaita tekemään asetukset vastuullisesti oman harkintansa mukaan.

### WLAN-toimintoon liittyviä huomautuksia

Radiotaajuuskaistaa 2,4 GHz/5 GHz käytetään, kun projektorin WLAN-yhteystoimintoa käytetään. Langaton asema ei vaadi lisenssiä, mutta huomioi seuraava käytön aikana.

Projektorin WLAN-toiminnon käyttöä varten on tarpeen liittää valinnainen langaton moduuli (mallinro: ET-WM300). Lisätietoja valinnaisen langattoman moduulin (mallinro: ET-WM300) kiinnityksestä voit katsoa kohdasta ”Attaching the Wireless Module” (➔ Käyttöohjeet – Toiminto-opas).

#### ■ Älä käytä muiden langattomien laitteiden läheisyydessä.

Seuraavat laitteet saattavat käyttää radioaaltoja samalla kaistalla kuin projektori. Projektorin käyttäminen liian lähellä näitä laitteita voi aiheuttaa tiedonsiirron toimimattomuuden tai nopeuden hidastumisen radioaaltojen häiriön takia.

- Mikroaaltouuni tms.
- Teollisuus-, tiede- tai lääkintälaitte jne.
- Tehtaan langaton asema, jota käytetään liikkuvien ajoneuvojen tunnistamiseen tehtaan valmistuslinjoilla
- Määritetty alhaisen tehon langaton asema

#### ■ Käytä matkapuhelinta, televisiota tai radiota mahdollisimman vähän projektorin lähellä.

Matkapuhelin, televisio ja radio käyttävät radioaaltoja eri kaistanleveydellä kuin projektori, joten vaikutusta WLAN-tiedonsiirtoon tai lähettämiseen/vastaanottamiseen näillä laitteilla ei ole. Äänen tai videon voi kuitenkin tulla kohinaa projektorin radioaaltojen takia.

#### ■ WLAN-tiedonsiirron radioaallot eivät kulje vahvistettujen palkkien, metallien tai betonin läpi.

Projektori pystyy siirtämään tietoa puusta tai lasista tehdyn seinän tai lattian läpi (lukuun ottamatta metalliverkolla vahvistettua lasia), mutta se ei pysty siirtämään tietoa vahvistetuista palkeista, metallista tai betonista tehtyjen seinien läpi.

#### ■ Vältä projektorin käyttöä paikassa, jossa muodostuu staattista sähköä.

Tiedonsiirto WLAN-yhteydellä tai langallisen lähiverkon kautta voi olla alttiina häiriöille, jos projektorin käytetään sijainnissa, jossa muodostuu staattista sähköä tai kohinaa.

Sellaisessa harvinaisessa tilanteessa, jossa lähiverkkoyhteyttä ei voida muodostaa staattisen sähkön tai kohinan vuoksi, sammuta projektori, poista staattisen sähkön tai kohinan aiheuttaja ja kytke projektori takaisin päälle.

■ **Tämä laite on rajoitettu sisäkäyttöön, kun sitä käytetään kaistalla 2,412–2,472 GHz, 5,18–5,825 GHz (kanavat 36–165).**

### ■ Projektorin käyttö maan ulkopuolella

Huomaa, että maasta tai alueesta riippuen WLAN-toiminnon kanssa käytettäviä kanavia ja taajuuksia saatetaan rajoittaa.

## Light ID

Light ID on näkyvän valon kommunikaatiotekniikka, joka siirtää tietoa nopeasti ja vakaasti käyttämällä vilkkuvaa valoa. Projektorissa on toiminto Light ID -signaalin lähettämiseen ja seuraavanlainen käyttö on mahdollista Panasonicin toimittaman LinkRay Light ID -ratkaisupalvelun avulla.

- Kun projektorin lähettämä Light ID -signaali vastaanotetaan laitteen (älypuhelin/tabletti) kameralla ja siihen tarkoitettulla sovelluksella, Light ID -signaalin lähettämä sisältö vastaanotetaan ja näytetään laitteen näytössä. Katso lisätietoja Panasonicin verkkosivustolta (<https://panasonic.net/cns/LinkRay/>).

### Huomautus

- Erillinen sopimus vaaditaan LinkRay Light ID -ratkaisupalvelun käyttöä varten.
- Älypuhelinsovellus "LinkRay - Light ID Solution" vaaditaan. Etsi ja lataa "LinkRay"-sovellus App Store- tai Google Play -kaupasta. Uusimmat tiedot laitteista, joilla toiminta on vahvistettu, voit katsoa Panasonicin verkkosivulta (<https://panasonic.net/cns/LinkRay/>).

### ■ Huomautuksia Light ID -toiminnosta

- Projisoitu kuva voi vilkkua, kun Light ID -signaalia lähetetään, mutta tämä johtuu luminanssimuutoksista Light ID -lähetyksen aikana eikä se ole toimintahäiriö.
- Viivakuvio saattaa muodostua tallennettuun kuvaan, kun projisoitua kuvaa tallennetaan kameralla tms.
- Valon lähtöteho on alempi, kun Light ID -toimintoa käytetään.
- Light ID -signaali voi olla vaikea vastaanottaa laitteella (älypuhelin/tabletti) seuraavissa tilanteissa.
  - Kun voimakas valo, kuten auringonvalo, heijastuu projisoidulle näytölle
  - Kun muukin Light ID -lähetyslaite kuin tämän projektorin laite on asennettu lähelle
  - Kun signaalia vastaanotetaan kaukana näytöstä
  - Kun signaalia vastaanotetaan kulmassa näyttöön nähden
  - Kun valo heijastuu heikosti näytön ominaisuuksien takia
  - Kun projisoidun kuvan koko on pieni
  - Kun näkyvä projisoitu kuva on tumma
- Kun lasermuotoista viivakoodilukijaa käytetään, vältä viivakoodin lukupinnan valaisua projektion tai sen heijastuksen valolla. Tämä voi estää viivakoodien lukemisen tai aiheuttaa virheitä siihen.
- Projektorin Light ID -toiminnon toimivuutta ei taata kaikilla laitteilla.

## Projektorin tukema ohjelmisto

Projektorin tukee seuraavia ohjelmistoja. Voit katsoa lisätietoja ohjelmistoista tai ladata ne Panasonicin verkkosivustolta (<https://panasonic.net/cns/projector/>).

### • Logo Transfer Software

Tämä ohjelmisto siirtää projektoriin käynnistyksen yhteydessä projisoitavan alkuperäisen kuvan, kuten yrityslogon.

### • Smart Projector Control

Tämä ohjelmisto asettaa ja säätää LAN-verkon kautta yhdistettyä projektoria älypuhelimella tai tabletilla.

### • Multi Monitoring & Control Software

Tämä ohjelmisto valvoo ja hallitsee useita näyttölaitteita (projektorin ja näytöt), jotka on liitetty intranettiin.

### • Aikaisen varoituksen ohjelmisto

Tämä liitännäisohjelmisto valvoo näyttölaitteiden ja niiden oheislaitteiden tilaa intranetissä ja ilmoittaa laitteiston poikkeavuuksista ja tunnistaa mahdollisten poikkeamien merkit. "Aikaisen varoituksen ohjelmisto" on esiasennettu "Multi Monitoring & Control Software" -ohjelmistoon. Jos haluat käyttää tämän liitännäisohjelmiston aikaista varoitustoimintoa, asenna "Multi Monitoring & Control Software" käytettävään tietokoneeseen. Kun aikainen varoitustoiminto kytketään päälle, se ilmoittaa likimääräisen ajan, jolloin näyttölaitteiden kulutusosat tulee vaihtaa, milloin näyttölaitteiden kukin osa tulee puhdistaa ja milloin näyttölaitteiden osat tulee vaihtaa, jolloin huoltotoimenpiteitä voidaan suorittaa etukäteen.



Aikaista varoitustoimintoa voidaan käyttää rekisteröimällä enintään 2048 näyttölaitetta veloituksetta 90 päivän aikana sen jälkeen, kun ”Multi Monitoring & Control Software” on asennettu tietokoneeseen. 90 päivän jälkeen jatkuvaa käyttöä varten on ostettava lisenssi ”Aikaisen varoituksen ohjelmisto” (ET-SWA100-sarja) ja suoritettava aktivointi. Käytettävästä lisenssityypistä riippuen rekisteröitävien näyttölaitteiden määrä voi poiketa. Katso lisätietoja ”Multi Monitoring & Control Software” -käyttöohjeista.

### • **Wireless Manager ME6.4**

Tämä ohjelmisto lähettää tietokoneen näytön projektoriin WLAN- tai LAN-yhteyden kautta.

Yhtäaikainen projisointi yhdestä tietokoneesta useisiin projektoreihin tai yhtäaikainen projisointi useista tietokoneista yhteen projektoriin on mahdollista.

### • **Plug and Share**

Tämä ohjelmiston mahdollistaa tietokonenäytön projisoinnin projektorilla helposti ohittamalla laitteen valinnan, kun tietokone liitetään verkon kautta muodostamalla laiteyhteys projektorin ja tietokoneen välille USB-muistilla.

### • **Wireless Projector**

Tätä iOS/Android-ohjelmistoa käytetään tiedostojen, kuten PDF- tai kuvatiedostojen, projisointiin lähettämällä ne WLAN-yhteydellä projektoriin.

## Hävittäminen

Kysy lisätietoja laitteen hävittämisestä paikallisilta viranomaisilta tai jälleenmyyjältä. Hävitä tuote purkamatta sitä.

## Varastointi

Varastoi projektori kuivassa huoneessa.

## Käytöstä huomioitavaa

### ■ **Hyvää kuvanlaatua varten**

Jotta saisit kauniin kuvan ja suuren kontrastin, valmistelee sopiva ympäristö. Vedä verhot tai sälekaihtimet ikkunoiden eteen ja sammuta valot näytön läheltä, jotta valo ulkoa tai sisältä ei hohda näytölle.

### ■ **Älä kosketa projektio-objektiivin pintaa paljailla käsillä.**

Jos projektio-objektiivin pinta likaantuu sormenjäljistä tai muusta, tämä suurennetaan ja projisoidaan näytölle.

### ■ **LCD-paneeli**

LCD-paneeli on valmistettu äärimmäisen tarkalla teknologialla, mutta harvinaisissa tapauksissa voi esiintyä jatkuvasti valaistu pikseli tai pikseleitä. Huomaa, että tämä ilmiö ei ole toimintahäiriö.

Lisäksi LCD-paneeliin saattaa jäädä haamukuva, kun samaa kuvaa projisoidaan pitkään. Projisoi sellaisessa tapauksessa täysin valkoista kuvaa 1 tunnin ajan tai pidempään. Huomaa, että haamukuva ei välttämättä poistu kokonaan.

### ■ **Optisen osat**

Optisten osien, kuten LCD-paneelin tai polarisaatiolevyn, vaihtoväli saattaa olla alle vuosi, jos laitetta käytetään paikassa, jossa ympäristön lämpötila on korkea tai jossa esiintyy paljon pölyä tai tupakansavua. Kysy lisätietoja jälleenmyyjältä.

### ■ **Valonlähde**

Projektorin valonlähde käyttää lasereita ja sillä on seuraavat ominaisuudet.

- Käyttöympäristöstä riippuen valonlähteen luminanssi laskee.

Mitä korkeampi lämpötila on, sitä enemmän valonlähteen luminanssi heikkenee.

- Valonlähteen luminanssi heikkenee käytön myötä.

Jos kirkkaus on pienentynyt huomattavasti tai valonlähde ei kytkeydy päälle, pyydä jälleenmyyjäsi puhdistamaan projektorin sisäosat tai vaihtamaan lamppuyksikkö.

### ■ **Tietokoneen ja ulkoisen laitteen liitännät**

Kun tietokone tai ulkoinen laite liitetään, lue tämä opas huolellisesti virtajohtojen ja suojaattujen kaapelien käyttöä varten.

### Lisävarusteet

Varmista, että projektorin mukana on toimitettu seuraavat lisävarusteet. Kulmasulkeiden < > sisällä olevat numerot näyttävät lisävarusteiden määrän.

**Langaton/langallinen kaukosäädin <1>**  
(N2QAYA000150)

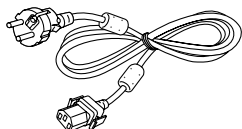


**CD-ROM <1>**  
(1JK1MZ670U)

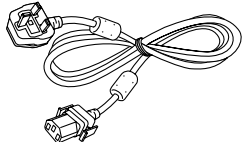


(Käyttöohjeet sisältyvät toimitukseen.)

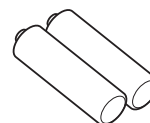
**Virtajohto**  
(TXFSX01RXQZ) <1>



(TXFSX01RXRZ) <1>



**AAA/R03- tai AAA/LR03-paristo <2>**  
(Kaukosäätimeen)



**Objektiivinsuojus <1>**  
(Vain mallit, joissa on objektiivi)  
(6103626291)



### Huomio

- Kun olet purkanut projektorin pakkauksestaan, hävitä virtajohdon tulppa ja pakkausmateriaalit oikein.
- Älä käytä mukana toimitettua virtajohtoa muiden laitteiden kuin tämän projektorin kanssa.
- Puuttuvia lisävarusteita varten ota yhteyttä jälleenmyyjään.
- Säilytä pienet osat niin, että pienet lapset eivät pääse niihin käsiksi.

### Huomautus

- Lisävarusteiden mallinumerot voivat muuttua ilman erillistä huomautusta.

## Valinnaiset lisävarusteet

Valinnaiset lisävarusteet (tuotenimi)		Mallinro
Projektio-objektiivi	Zoom-objektiivi	ET-ELW20, ET-ELT20, ET-ELS20* <sup>1</sup> , ET-ELT21, ET-ELW22
	Kiinteä objektiivi	ET-ELW21
Kattokiinnike		ET-PKD120H (korkeat katot) ET-PKD120S (matalat katot) ET-PKE301B (projektorin kiinnike)* <sup>2</sup>
Aikaisen varoituksen ohjelmisto (Peruslisenssi/3 vuoden lisenssi)		ET-SWA100-sarja* <sup>3</sup>
Digitaalinen rajapintaboksi		ET-YFB100G
DIGITAL LINK -kytkin		ET-YFB200G
Vaihtosuodatinyksikkö		ET-RFM100
Langaton moduuli		ET-WM300* <sup>4</sup>

\*1 Tämä tuote vastaa vakiozoom-objektiivilla varustettuihin projektorimalleihin liitettyä objektiivia.

Tämän tuotteen saatavuus vaihtelee eri maissa. Kysy lisätietoja jälleenmyyjältä.

\*2 Kun projektori kiinnitetään kattokiinnikkeeseen (yhdistetty mallinumeron ET-PKD120H (korkeat katot) tai ET-PKD120S (matalat katot) sekä mallinumeron ET-PKE300B (projektorin kiinnike) kanssa), putoamisen estävä naru on vaihdettava vastaamaan tätä projektorin. Kysy tietoja jälleenmyyjältäsi.

**Putoamisen estävä sarja (huoltomallinro: DPPW1004ZA/X1)**

\*3 Mallinumeron päätte riippuu lisenssityypistä.

\*4 Tätä tuotetta ei voi ostaa joissakin maissa. Kysy lisätietoja jälleenmyyjältä.

### Huomautus

- Valinnaisten lisävarusteiden mallinumerot voivat muuttua ilman erillistä huomautusta.

## Projektio-objektiivin irrottaminen/kiinnittäminen

---

Projektio-objektiivin irrottamis- ja kiinnittämistapa on sama sekä vakiozoomausobjektiiveille että valinnaisille objektiiveille.

Liikuta objektiivin sijainti alkusijaintiin ennen kuin vaihdat tai irrotat projektio-objektiivin.

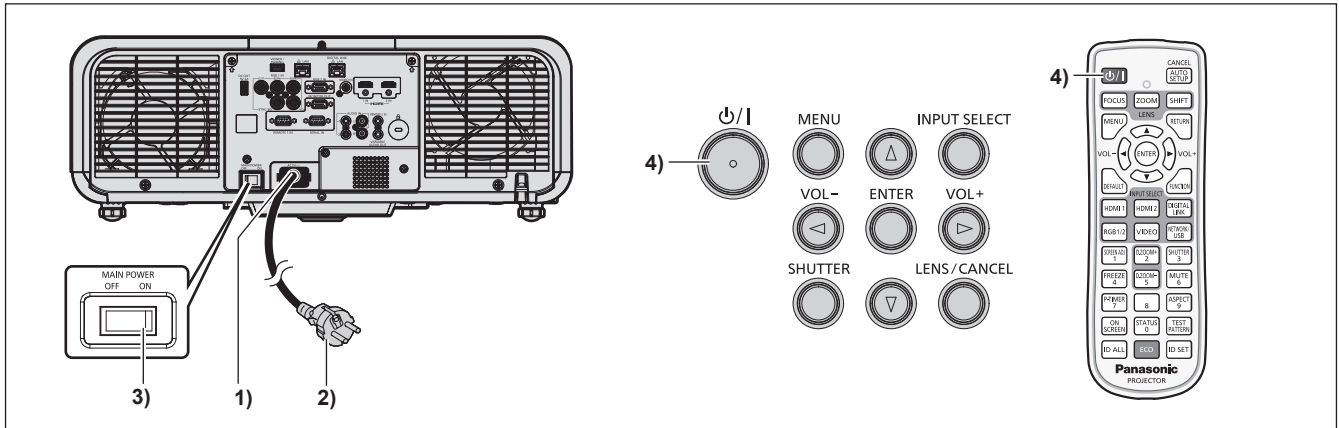
Katso ohjeet projektio-objektiivin liikuttamisesta aloitusasentoon kohdasta "Moving the lens position to the home position" luvussa "Projecting" (➔ Käyttöohjeet – Toiminto-opas).

Voit katsoa ohjeita projektio-objektiivin irrottamisesta/kiinnittämisestä kohdasta "Removing/attaching the projection lens" (➔ Käyttöohjeet – Toiminto-opas).

# Projektorin kytkeminen päälle/pois

## Projektorin kytkeminen päälle

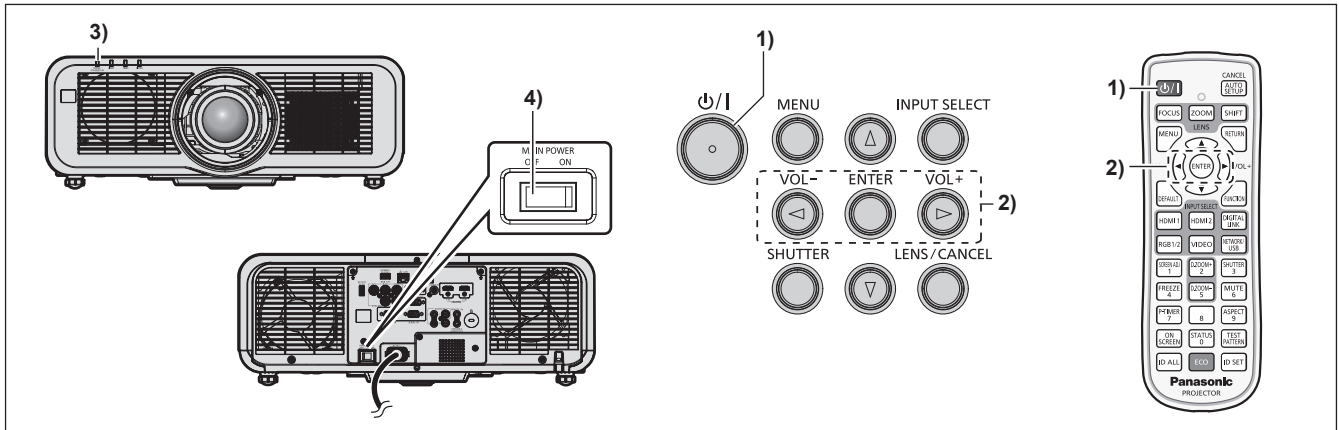
Kun käytät valinnaista projektio-objektiivia, kiinnitä projektio-objektiivi ennen projektorin kytkemistä päälle. Irrota ensin objektiivinsuojus.



- 1) Kytke virtajohto projektoriin.
- 2) Kytke virtapistoke pistorasiaan.
- 3) Kytke virta päälle painamalla <MAIN POWER> -kytkimen <ON>-puolta.
  - Virtailmaisin <ON (G)/STANDBY (R)> palaa/vilkkuu punaisena ja projektori siirtyy valmiustilaan.
- 4) Paina virtapainiketta <⏻/|>.
  - Virtailmaisin <ON (G)/STANDBY (R)> palaa vihreänä ja kuva projisoidaan pian näytölle.

\* Katso lisätietoja mukana toimitetun CD-ROM-levyn "Käyttöohjeet – Toiminto-opas" -asiakirjasta.

## Projektorin kytkeminen pois päältä



- 1) Paina virtapainiketta <P>|>.
  - [VIRTA POIS (VALMIUSTILA)] -vahvistusnäyttö tulee näkyviin.
- 2) Valitse [OK] painamalla ◀▶ ja paina <ENTER>-painiketta.  
(Tai paina virtapainiketta <P>|> uudelleen.)
  - Kuvan projisointi loppuu ja projektorin rungossa oleva virtailmaisin <ON (G)/STANDBY (R)> palaa oranssina. (Tuuletin jatkaa pyörimistä.)
- 3) Odota muutama sekunti, kunnes projektorin virtailmaisin <ON (G)/STANDBY (R)> palaa/vilkkuu punaisena.
- 4) Kytke virta pois päältä painamalla <MAIN POWER> -kytkimen <OFF>-puolta.

\* Katso lisätietoja mukana toimitetun CD-ROM-levyn "Käyttöohjeet – Toiminto-opas" -asiakirjasta.

## Vanhojen laitteiden ja paristojen hävittäminen Vain EU-jäsenmaille ja kierrätysjärjestelmää käyttäville maille



Tämä symboli tuotteissa, pakkauksessa ja/tai asiakirjoissa tarkoittaa, että käytettyjä sähköllä toimivia ja elektronisia tuotteita eikä paristoja ei saa laittaa yleisiin talousjätteisiin. Johda vanhat tuotteet ja käytetyt paristot käsittelyä, uusiointia tai kierrätystä varten vastaaviin keräyspisteisiin laissa annettujen määräysten mukaisesti.



Hävittämällä tuotteet asiaankuuluvasti, autat samalla suojaamaan arvokkaita luonnonvaroja ja estämään mahdollisia negatiivisia vaikutuksia ihmiseen ja luontoon.

Lisätietoa keräämisestä ja kierrätyksestä saa paikalliselta jätehuollosta vastuulliselta viranomaiselta.

Maiden lainsäädännön mukaisesti tämän jätteen määräystenvastaisesta hävittämisestä voidaan antaa sakkorangaistuksia.



### Huomautus paristosymbolista (symboli alhaalla)

Tämä symboli voidaan näyttää jonkin kemiallisen symbolin yhteydessä. Siinä tapauksessa se perustuu vastaaviin direktiiveihin, jotka on annettu kyseessä olevalle kemikaalille.

### Tietoja hävittämisestä Euroopan unionin ulkopuolella

Nämä merkinnät ovat voimassa ainoastaan Euroopan unionin alueella.

Ota yhteys paikallisiin viranomaisiin tai jälleenmyyjään saadaksesi tietoja oikeasta jätteenkäsittelymenetelmästä.

---

# Panasonic Corporation

Web Site : <https://panasonic.net/cns/projector/>

© Panasonic Corporation 2017

M1117NN2039 -YI