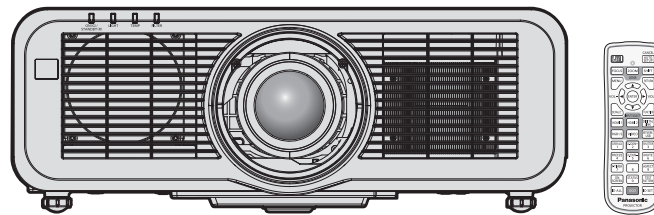


## Betjeningsvejledning Grundlæggende vejledning

LCD-projektor **Erhvervsmæssig brug**

Model nr. **PT-MZ670**  
**PT-MW630**  
**PT-MZ570**  
**PT-MW530**



### Læs før brug

Betjeningsvejledningen for denne projektor inkluderer "Betjeningsvejledning – Grundlæggende vejledning" (dette dokument) og "Betjeningsvejledning – Funktionsmanual" (PDF). Denne manual er en uddraget version af "Betjeningsvejledning – Funktionsmanual". For mere information, se venligst "Betjeningsvejledning – Funktionsmanual" (PDF) der ligger på den leverede CD-ROM.

- Kun "Betjeningsvejledning – Grundlæggende vejledning" (dette dokument) er til rådighed på dit sprog. Du bedes læse "Betjeningsvejledning – Funktionsmanual" (PDF) på andre sprog for nærmere oplysninger.

Tak fordi du købte dette Panasonic-produkt.

- Denne manual er gældende for alle modeller uanset suffiks.
  - Uden L / LB: Hvid model, standardzoomlinse medfølger      Med L: Hvid model, linsen sælges separat  
Med LB: Sort model, linsen sælges separat (kun PT-MZ670LB)
- Før betjening af dette produkt, bedes instruktionerne læses omhyggeligt, og denne manual gemmes til fremtidig brug.
- Før dette produkt bruges, sørg for at læse "Læs dette først!" (➔ sider 3 til 10).



# Indhold

---

<b>Læs dette først!</b> .....	<b>3</b>
-------------------------------	----------

## **Forberedelse**

<b>Forholdsregler i forbindelse med brugen</b> .....	<b>12</b>
Beskyttelsesmateriale til linse .....	12
Vær forsigtig under transport .....	12
Vær forsigtig under installering .....	12
Sikkerhed .....	14
Noter vedrørende det trådløse LAN .....	15
Light ID .....	16
Programsoftware, understøttet af projektoren .....	17
Bortskaffelse .....	17
Opbevaring .....	17
Forholdsregler ved brug .....	17
Tilbehør .....	19
Valgfrit tilbehør .....	20

## **Sådan starter du**

<b>Aftagning/fastgøring af projektlinsen</b> .....	<b>21</b>
--	-----------

## **Grundlæggende funktioner**

<b>Tænding/slukning af projektoren</b> .....	<b>22</b>
Tænding af projektoren .....	22
Slukning af projektoren .....	23

## Læs dette først!

**ADVARSEL:** APPARATETS STIKPROP SKAL TILSLUTTES EN STIKKONTAKT MED JORD, SOM GIVER FORBINDELSE TIL STIKPROPPENS JORD.

**ADVARSEL:** For at forhindre skade, som kan resultere i brand eller risiko for elektrisk stød, udsæt ikke dette apparat for regn eller fugtighed.  
Enheden er ikke beregnet til brug i det direkte synsfelt på skærmterminal-arbejdspladser. For at undgå at genere refleksioner ved skærmterminal-arbejdspladser må denne enhed ikke placeres i det direkte synsfelt.  
Udstyret er ikke beregnet til brug ved en video-arbejdsstation i overensstemmelse med BildscharbV.

Lydtryk-niveauet på operatørpladsen er lig med eller mindre en 70 dB (A) i henhold til ISO 7779.

**ADVARSEL:**

1. Fjern stikket fra stikkontakten når denne enhed ikke er i brug i en længere periode.
2. For at forhindre elektrisk stød må dækslet ikke fjernes. Ingen dele som brugeren kan servicere inden i. Lad servicering udføres af kvalificeret servicepersonale.
3. Fjern ikke jordingsbenet på hovedstikket. Dette apparatur er udstyret med et trebenet hovedstik af jordingstypen. Dette stik vil kun passe i en jordet kontakt. Dette er en sikkerhedsfunktion. Hvis du ikke kan isætte stikket i stikkontakten, kontakt en elektriker. Ignorer ikke formålet med jordingsstikket.

**ADVARSEL:**

Udstyret er i overensstemmelse med Klasse A af CISPR32.  
I et beboelsesmiljø kan udstyret forårsage radio-interferens.

**FORSIGTIG:** For at sikre fortsat overensstemmelse, følg vedhæftede installations-instruktioner. Dette inkluderer at bruge den leverede el-ledning og skærmede grænsefladekabler, når der forbindes til computer eller perifere enheder. Og enhver uautoriseret ændring eller modifikation af dette, kunne gøre brugerens autoritet til at betjene dette udstyr ugyldig.

Dette er en enhed til at projicere billeder på en skærm osv., og er ikke beregnet som indendørs-belysning i et beboelsesmiljø.

Direktiv 2009/125/EF

**ADVARSEL:** FOR AT REDUCERE RISIKOEN FOR ILD ELLER ELEKTRISK STØD MÅ DETTE PRODUKT IKKE UDSÆTTES FOR REGN ELLER FUGT.

**ADVARSEL:** RISIKO FOR ELEKTRISK STØD. MÅ IKKE ÅBNES



Indikeret på projektoren



Lynet med pilesymbolet i den ligebenede trekant, er beregnet til at varsko brugeren om tilstedeværelsen af uisoleret "farlig strømstyrke" i produktets indkapsling, der kan være af tilstrækkelige styrke til at udgøre en fare for elektrisk stød.



Udråbstegnet i en ligebenet trekant er beregnet til at varsko brugeren om tilstedeværelsen af vigtige betjenings- og vedligeholdelses- (servicering) instruktioner i den medfølgende litteratur.

## Læs dette først!

**ADVARSEL:** Se ikke ind i lyset der udsendes fra linsen, mens projektoren er i brug.  
Som med enhver anden stærk lyskilde, må man ikke stirre direkte ind i den direkte stråle,  
RG2 IEC 62471-5:2015.

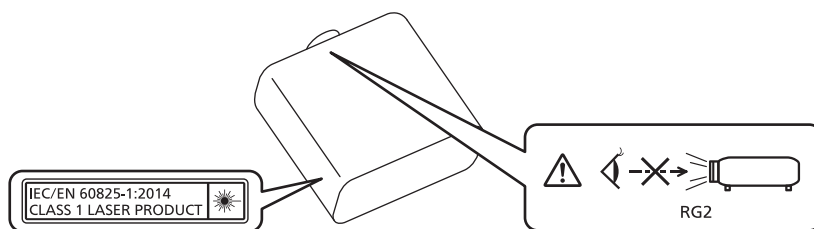


RG2

Indikeret på projektoren

## Bemærkning på laser

Dette produkt er Klasse 1 laser-produktet, der er i overensstemmelse med IEC/EN 60825-1:2014.



**FORSIGTIG:** Brug af kontroller eller justeringer samt udførelse af procedurer, der ikke er omtalt heri, kan resultere i eksponering for farlig stråling.

## Importørs navn og adresse i den Europæiske Union

Panasonic Marketing Europe GmbH

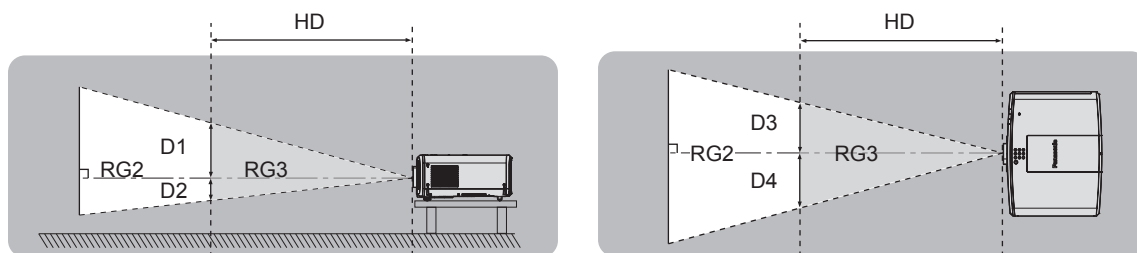
Panasonic Testing Centre

Winsbergring 15, 22525 Hamburg, Germany

## ■ Fareafstand (IEC 62471-5:2015)

Den afstand fra projiceringslinsens overflade, hvor niveauet for eksponering har nået niveauet for den gældende grænseværdi for eksponering, kaldes fareafstanden (HD) eller sikkerhedsafstanden.

Se ikke ind i det projicerede lys inden for fareafstanden (inden for RG3-området). Direkte stråling kan beskadige øjnene. Det regnes som sikkert at se ind i det projicerede lys uden for fareafstanden (inden for RG2-området).



## ■ Risikogruppe

Kombinationen af projektoren og projiceringslinsen kategoriseres som risikogruppe 2 når fareafstanden er under 1 m (39-3/8"). Den kategoriseres som risikogruppe 3 når fareafstanden overstiger 1 m (39-3/8"), hvorefter den vil være til professionel brug og ikke til brug af forbrugere.

I situationer med risikogruppe 3 er der mulighed for at beskadige øjnene ved direkte stråling, når der ses ind i det projicerede lys inden for fareafstanden (inden for RG3-området).

I situationer med risikogruppe 2 er det sikkert at bruge den uden risiko for at beskadige øjnene under alle forhold. Kombinationer med projiceringslinser kategoriseres som risikogruppe 2 for denne projektor.

## **ADVARSEL:**

### **■ STRØM**

**Stikkontakten eller kredsløbsafbryderen skal installeres nær udstyret, og skal være let tilgængelig når der opstår problemer. Hvis følgende problemer opstår, skal strømmen afbrydes øjeblikkeligt.**

Fortsat brug af projektoren under disse forhold vil resultere i brand eller elektrisk stød, eller medføre synsforstyrrelser.

- Hvis fremmedobjekter eller vand kommer ind i projektoren, sluk strømforsyningen.
- Hvis projektoren tabes eller kabinettet går i stykker, sluk strømforsyningen.
- Hvis du opdager røg, underlige lugt eller støj der kommer fra projektoren, sluk strømforsyningen.

Kontakt venligst et autoriseret Servicecenter for reparationer, og forsøg ikke at reparere projektoren selv.

**Rør ikke projektoren eller kablet under tordenvejr.**

Det kan resultere i elektrisk stød.

**Gør ikke noget der kan beskadige el-ledningen eller stikket.**

Hvis el-ledningen bruges når det er beskadiget, vil der opstå elektrisk stød, kortslutning eller brand.

- Du må ikke beskadige el-ledningen, udføre ændringer på den, placere den nær varme objekter, bøje den for meget, sno den, placere tunge objekter på den eller samle den i et bundt.

Bed et autoriseret Servicecenter om at udføre enhver nødvendig reparation på el-ledningen.

**Brug ikke andet end den leverede el-ledning.**

Manglende overholdelse af dette vil resultere i elektrisk stød eller brand. Bemærk venligst af hvis du ikke bruger den leverede el-ledning til at jorde enheden på stikkontakten, kan dette resultere i elektriske stød.

**Sæt stikket fuldstændigt i stikkontakten, og strømstikket i projektorens terminal.**

Hvis stikket ikke er isat korrekt, vil det resultere i elektrisk stød eller overopvarmning.

- Brug ikke stik der er beskadigede, eller stikkontakter der har løsnet sig fra væggen.

**Håndter ikke stikket og strøm-konnektoren med våde hænder.**

Manglende overholdelse af dette vil resultere i elektrisk stød.

**Overbelast ikke stikkontakten.**

Hvis strømforsyningen er overbelastet (f.eks. ved brug af for mange adaptere) kan der ske overophedning, og det vil resultere i brand.

**Rengør stikket jævnligt, for at forhindre det i at blive dækket af støv.**

Manglende overholdelse af dette vil forårsage brand.

- Hvis der opbygges støv på stikket kan der resulterende fugtighed beskadige isoleringen.
- Hvis projektoren ikke bruges i længere tid, træk stikket ud af stikkontakten.

Træk stikke ud af stikkontakten, og tør det regelmæssigt af med en tør klud.

## ADVARSEL:

### ■ VED BRUG/INSTALLATION

#### **Placer ikke projektoren på bløde materialer, såsom tæpper eller skummatte.**

Dette vil få projektoren til at overophede, hvilket kan forårsage brandmærker, brand eller skade på projektoren.

#### **Stil ikke projektoren op på fugtige eller støvede steder, eller på steder hvor projektoren kan komme i kontakt med olieholdig røg eller damp.**

Brug af projektoren under sådanne forhold vil resultere i brand, elektriske stød eller nedbrydning af komponenterne. Også olie kan deformere plastikken, og projektoren kan eventuelt falde, når den monteres på loftet.

#### **Installer ikke denne projektor på et sted, der ikke er stærkt nok til at bære projektorens fulde vægt, eller oven på en overflade der er hældende eller ustabil.**

Manglende overholdelse af dette vil få projektoren til at falde ned eller vælte, med alvorlig kvæstelse eller skade som følge.

#### **Projektoren må ikke installeres et sted, folk går gennem.**

Personer kan eventuelt støde ind i projektoren eller snuble over strømledningen, og dette kan resultere i brand, elektrisk stød eller kvæstelser.

#### **Overdæk ikke luftindtags-/udblæsningsportene.**

Dette vil få projektoren til at overophede, hvilket kan forårsage brand eller skade på projektoren.

- Placer ikke projektoren på et snævert, dårligt ventileret sted.
- Placer ikke projektoren på stof eller papirer, da disse materialer kan suges ind i luftindtagsporten.
- Sørg for et mellemrum på mindst 1 m (39-3/8") mellem eventuelle vægge eller genstande og udblæsningsporten, og et mellemrum på mindst 50 cm (19-11/16") mellem eventuelle vægge eller genstande og luftindtagsporten.

#### **Se ikke ind i, eller udsæt din hud for lyset der udsendes fra linsen, mens projektoren er i brug.**

#### **Træd ikke ind i projiceringens luminøse flux med en optisk enhed (såsom forstørrelsesglas eller spejl).**

Dette kan forårsage forbrændinger eller synstab.

- Der udsendes stærkt lys fra projektorens linse. Se ikke direkte ind i dette lys, og placer ikke dine hænder direkte i det.
- Vær særligt påpasselig med ikke at lade små børn se ind i linsen. Desuden skal du slukke strømmen og afbryde strømkilden, når du er væk fra projektoren.

#### **Projicer ikke et billede med påsat linsedæksel.**

Dette kan forårsage brand.

#### **Prøv aldrig at ombygge eller adskille projektoren.**

Høje strømstyrker kan forårsage brand eller elektriske stød.

- Kontakt venligst et autoriseret Servicecenter for enhver inspektion, justering og reparationsarbejder.

#### **Lad ikke metalobjekter, antændelige objekter eller væsker komme ind i projektoren. Lad ikke projektoren blive våd.**

Dette kan forårsage kortslutninger eller overophedning, og resultere i brand, elektrisk stød eller fejlfunktion på projektoren.

- Placer ikke beholdere med væske eller metalobjekter nær projektoren.
- Hvis væske kommer ind i projektoren, rådfør dig med din forhandler.
- Der skal være særlig opmærksomhed på børn.

#### **Anvend beslaget til loftsmontage angivet af Panasonic.**

Brug af et andet beslag til loftsmontage vil resultere i faldulykker.

- Påsæt det leverede sikkerhedskabel til beslaget til loftsmontage, for at forhindre projektoren i at falde ned.

#### **Installationsarbejde, såsom montering af projektoren på loftet, bør kun udføres af en kvalificeret tekniker.**

Hvis installation ikke udføres og sikres korrekt, kan det forårsage kvæstelse eller ulykker, såsom elektriske stød.

## **ADVARSEL:**

### **■ TILBEHØR**

#### **Brug og håndter ikke batterierne uhensigtsmæssigt, og se følgende.**

Manglende overholdelse af dette vil forårsage forbrændinger, batterilækage, overophedning, eksplosion eller brand.

- Brug ikke uspecificerede batterier.
- Oplad ikke tørrellebatterier.
- Adskil ikke tørrellebatterier.
- Opvarm ikke batterier eller læg dem i vand eller ild.
- Lad ikke + og – polerne på batterierne komme i kontakt med metalliske objekter, såsom halskæder eller hårnåle.
- Opbevar og bær ikke batterier sammen med metalobjekter.
- Opbevar batterierne i en plastikpose, og hold dem væk fra metalliske objekter.
- Sørg for at polariteterne (+ og –) er korrekte når batterierne isættes.
- Brug ikke et nyt batteri sammen med et gammelt batteri, og bland ikke forskellige typer batterier.
- Brug ikke batterier hvor yderkappen flosser eller er fjernet.

#### **Hvis der lækker batterivæske må det ikke røres med bare hænder, og tag om nødvendigt følgende forholdsregler.**

- Batterivæske på din hud eller beklædning kan resultere i hudinfektion eller kvæstelse. Skyl med rent vand, og søg omgående en læges råd.
- Batterivæske der kommer i kontakt med øjnene, kan resultere i tab af syn. Gnid i dette tilfælde ikke øjnene. Skyl med rent vand, og søg omgående en læges råd.

#### **Lad ikke børn nå batterierne.**

At sluge dem kan forårsage fysisk skade.

- Hvis slugt, søg straks læge.

#### **Fjern de brugte batterier fra fjernbetjeningen med det samme.**

- At efterlade dem i enheden kan resultere i væskelækage, overophedning eller batteriekspllosion.



## **FORSIGTIG:**

### **■ STRØM**

**Ved afbrydelse af el-ledningen, sørg for at holde i stikket og strømkonnektoren.**

Hvis der trækkes i selve ledningen kan ledningen blive beskadiget, og brand, kortslutning eller alvorlige elektriske stød vil forekomme.

**Når projektoren ikke bruges i længere tid, træk stikket ud af stikkontakten.**

Manglende overholdelse af dette kan føre til brand eller elektrisk stød.

**Før udskiftning af pæreenheden, sørg for at slukke for strømmen og tag stikke ud af stikkontakten.**

- Uforventet projicering af lys kan forårsage skader på øjnene.
- Udskiftning af projektlinsen, uden at tage stikke ud, kan resultere i elektrisk stød.

**Tag stikket ud af stikkontakten før der udføres nogen form for rengøring og udskiftning af enhed.**

Manglende overholdelse af dette kan føre til elektrisk stød.

### **■ VED BRUG/INSTALLATION**

**Undlad at anbringe tunge genstande oven på projektoren.**

Manglende overholdelse af dette til gøre projektoren ustabil og få den til at falde, hvilket i sig selv kan resultere i skade eller kvæstelse. Projektoren vil blive beskadiget eller deformeret.

**Læg ikke din vægt på denne projektor.**

Du kan falde, eller projektoren kan gå i stykker, og kvæstelse vil følge.

- Vær særligt påpasselig med ikke at lade små børn stå eller sidde på projektoren.

**Placer ikke projektoren i meget varme omgivelser.**

Dette få yderkappen eller interne komponenter til at nedbryde, eller resultere i brand.

- Pas specielt på, på steder udsat for direkte sollys, eller nær varmeapparater.

**Placer ikke dine hænder i åbningen ved siden af den optiske linse, når linsen flyttes.**

Manglende overholdelse af dette kunne forårsage kvæstelse.

**Installer ikke projektoren på et sted hvor salt-forurening eller korrosiv gas kan opstå.**

Dette kan resultere i fald på grund af korrosion. Det kan også forårsage fejlfunktioner.

**Stå ikke foran linsen når projektoren er i brug.**

Dette kan forårsage skade og brandmærker på tøjet.

- Der udsendes stærkt lys fra projektorens linse.

**Placer ikke objekter foran linsen når projektoren er i brug.**

**Projiceringen må ikke blokeres ved at anbringe en genstand foran projektlinsen.**

Dette kan forårsage brand, skade på objektet, eller fejlfunktion på projektoren.

- Der udsendes stærkt lys fra projektorens linse.

**Afbryd altid alle ledninger før projektoren flyttes.**

At flytte projektoren med ledningerne påsat kan beskadige ledningerne, hvilket kan forårsage brand eller elektrisk stød.

**Hoved- og øretelefonerne må aldrig kobles til terminalen <VARIABLE AUDIO OUT>.**

For højt lydtryk fra hoved- og øretelefonerne kan medføre høretab.

**Ved montering af projektoren på loftet holdes monteringskruer og el-ledningen væk fra kontakt med metaldele i loftet.**

Kontakt med metaldele i loftet kan forårsage elektriske stød.

## FORSIGTIG:

### ■ TILBEHØR

**Når projektoren ikke bruges i længere tid, fjernes batterierne fra fjernbetjeningen.**

Manglende overholdelse af dette vil forårsage batterilækage, overophedning eller eksplosion, hvilket kan forårsage brand eller forurening af omgivende område.

### ■ VEDLIGEHOLDELSE

**Påsæt ikke luftfilterenheden mens den er våd.**

Dette kan forårsage elektrisk stød eller fejlfunktioner.

- Efter du har rensat luftfilter-enhederne tørres de grundigt før de påsættes igen.

**Spørg din forhandler om rengøring af det indvendige af projektoren hver 20 000 timers brug, som en estimeret varighed.**

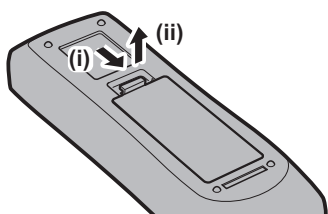
Fortsat brug mens støv ophobes inden i projektoren, kan resultere i brand.

- Spørg din forhandler om rengøringspris.

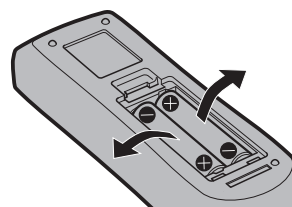
## For at fjerne batteriet

### Fjernbetjeningens batteri


1. Tryk på palen og løft dækslet.



2. Fjern batterierne.



## ■ Varemærker

- SOLID SHINE er et varemærke tilhørende Panasonic Corporation.
- Panasonic ejer patenter i forbindelse med Light ID-teknologi i Japan og andre lande.
- "LinkRay" og ikonet  er varemærker tilhørende Panasonic Corporation.
- Wi-Fi®, Wi-Fi Direct™ og Miracast™ er registrerede varemærker eller varemærker tilhørende Wi-Fi Alliance.
- Windows og Internet Explorer er registrerede handelsmærker eller varemærker tilhørende Microsoft Corporation i USA og andre lande.
- Mac, macOS og Safari er varemærker tilhørende Apple Inc., som er registrerede i USA og andre lande.
- Varemærket PJLink er et varemærke, som der søges om varemærkerettigheder til i Japan, USA og andre lande og områder.
- Udtrykkene HDMI og HDMI High-Definition Multimedia Interface samt HDMI-logoet er varemærker eller registrerede varemærker tilhørende HDMI Licensing Administrator, Inc. i USA og andre lande.
- Crestron Connected, logoet Crestron Connected og Crestron Fusion, Crestron RoomView og RoomView er varemærker eller registrerede handelsmærker tilhørende Crestron Electronics, Inc. i USA og/eller andre lande.
- IOS er et varemærke eller registreret handelsmærke tilhørende Cisco i USA og andre lande, og bruges under licens.
- Android og Google Chrome er varemærker tilhørende Google LLC.
- QR code er et registreret varemærke tilhørende DENSO WAVE INCORPORATED.
- Adobe, Acrobat, Flash Player og Reader er registrerede handelsmærker eller varemærker tilhørende Adobe Systems Incorporated i USA og/eller andre lande.
- Nogle af de skrifttyper, der bruges i skærmmenuerne er Ricoh-bitmapskrifttyper, som fremstilles og sælges af Ricoh Company, Ltd.
- Dette produkt licenseres under AVC Patent Portfolio License, VC-1 Patent Portfolio License, og MPEG-4 Visual Patent Portfolio License, og følgende handlinger. Personlig brug eller alment nyttig brug er dog ikke licenseret.
  - Optagelse af billedinformation i overensstemmelse med AVC-standard, VC-1-standard og MPEG-4 Visual-standard (AVC/VC-1/MPEG-4-video herefter)
  - Afspilning af AVC/VC-1/MPEG-4-video, optaget af forbrugeren i løbet af private begivenheder, eller AVC/VC-1/MPEG-4-video, skaffet fra en licenseret leverandørHenvi til websiden tilhørende MPEG LA, LLC (<http://www.mpegla.com>) for nærmere oplysninger.
- Alle andre navne, firmanavne og produktnavne, som nævnes i denne manual, er varemærker eller registrerede handelsmærker, der tilhører deres respektive ejere.  
Bemærk venligst, at symbolerne ® og ™ ikke specificeres i denne manual.

## ■ Softwareoplysninger vedr. dette produkt

Dette produkt omfatter open source-software licenseret iht. GNU GENERAL PUBLIC LICENSE Version 2.0 (GPL V2.0), GNU LESSER GENERAL PUBLIC LICENSE Version 2.1 (LGPL V2.1) samt øvrige betingelser og vilkår. For software, der licenseres iht. GPL V2.0 og LGPL V2.1, kan Panasonic tilvejebringe kildekoder på forespørgsel af kunder. Der findes oplysninger om licensvilkår for diverse open source-softwaretyper samt om kontaktcentre i "Betjeningsinstruktioner - funktionsmanual" (PDF) på den medfølgende CD-ROM.

## ■ Illustrationer i denne manual

- Illustrationer af projektoren, skærmen og andre dele varierer eventuelt afhængigt af det aktuelle produkt.
- Illustrationer som vises på computerskærmen er eventuelt forskellige afhængigt af computertypen og dens operativsystem.
- Illustrationer af projektoren med tilsluttet el-ledning er kun eksempler. Formen af de medfølgende el-ledninger varierer afhængigt af landet, du køber produktet i.

## ■ Referencesider

- Referencesider i denne manual angives som (➔ side 00).
- Referencer til PDF-manualen på den medfølgende CD-ROM angives ved brug af dens overskrifter som "XXXX" (➔ Betjeningsvejledning – Funktionsmanual).  
I denne manual angives referencer til Betjeningsvejledning – Funktionsmanual ved brug af dens overskrifter i den engelske version.

## ■ Begreb

- I denne manual, angives tilbehøret "Trådløs/fortrådet fjernbetjeningsenhed" som "Fjernbetjening".

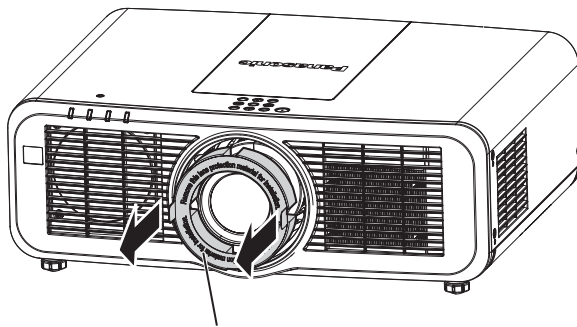
# Forholdsregler i forbindelse med brugen

## Beskyttelsesmateriale til linse

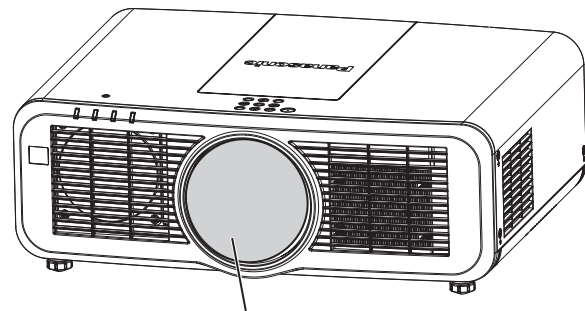
Hvis du købte projektoren med standard zoomlinsen, tager du beskyttelsesmateriale til linsen af inden brug, og opbevarer den til fremtidig brug. Flyt linsepositionen til startpositionen, og fastgør beskyttelsesmateriale til linsen under transport.

Hvis du købte projektoren med separat linse, tager du linsehullets dæksel af inden brug, og opbevarer den til fremtidig brug. Flyt linsepositionen startpositionen, tag projektlinsen af, og fastgør linsehullets dæksel under transport.

Henvi til "Moving the lens position to the home position" i "Projecting" (➔ Betjeningsvejledning – Funktionsmanual) for trin vedrørende flytning af linsens position til startpositionen.



Beskyttelsesmateriale til linse



Linsehullets dæksel

## Vær forsigtig under transport

- Når projektoren transporteres, skal man holde den med et sikkert tag om bunden, og undgå kraftige vibrationer og stød. De kan eventuelt beskadige de interne komponenter og medføre fejlfunktioner.
- Projektoren må ikke transporteres med de justerbare fødder i forlænget position. Dette kan eventuelt beskadige de justerbare fødder.

## Vær forsigtig under installering

### ■ Projektoren må ikke bruges udendørs.

Projektoren er kun beregnet til at bruges indendørs.

### ■ Projektoren må ikke bruges i de følgende omgivelser.

- Steder, hvor vibrationer og stød forekommer, så som i en bil eller et køretøj. Dette kan eventuelt forårsage skader på de interne komponenter eller fejlfunktion.
- Steder, der ligger tæt på havet eller, hvor korrosiv gas kan forekomme: Projektoren kan eventuelt vælte pga. korrosion. Derudover kan manglen på at tage hensyn til ovenstående, afkorte komponenternes levetid og medføre fejlfunktion.
- I nærheden af et airconditionanlægs udblæsning. Afhængigt af brugsforholdene kan skærbilledet i sjældne tilfælde muligvis hoppe op og ned grundet den opvarmede luft fra udblæsningsporten eller den varme eller afkølede luft. Sørg for, at udstødning fra projektoren eller andet udstyr, eller luften fra airconditionanlægget ikke blæser mod projektorens forreste del.
- Steder med høje temperatursvingninger, så som i nærheden af lys (studiolamper). Dette kan afkorte lyskildens lys, eller forårsage deformation af projektoren grundet varme, som eventuelt medføre fejlfunktioner. Følg temperaturen til projektorens driftsmiljø.
- I nærheden af højspændingslinjer eller motorer. Dette kan eventuelt gribe forstyrrende ind i projektorens funktioner.

### ■ Spørg en kvalificeret tekniker eller din forhandler om at foretage installationsarbejde, såsom montering i loftet osv.

For at sikre projektorens ydeevne og sikkerhed skal du bede om hjælp hos en kvalificeret tekniker eller din forhandler, når projektoren installeres i loftet eller et højt sted.

■ **Spørg en kvalificeret tekniker eller din forhandler om installation af ledningsnettet til DIGITAL LINK-tilslutning.**

Billeder og lyden kan forvrænges, hvis kabeltransmissionens karakteristika ikke kan opnås grundet en fejlagtig installation.

■ **Projektoren fungerer muligvis ikke korrekt grundet stærke radiobølger fra rundkastningsstationen eller radioen.**

Hvis der findes indretninger eller udstyr, som udsender stærke radiobølger i nærheden af installationsstedet, skal projektoren installeres på et sted, der sikrer en tilstrækkelig afstand fra radiobølgernes kilde. Eller LAN-kablerne, som er sluttet til <DIGITAL LINK/LAN>-terminalen kan beklædes med et stykke sølvpapir eller metalrør, der er jordforbundet i begge ender.

■ **Justering af fokus**

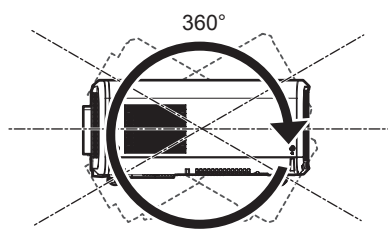
Projektionslinsen med høj klarhed påvirkes termisk af lyset fra lyskilden, hvilket gør fokussen ustabil lige efter lyset bliver tændt. Det anbefales, at billeder projiceres konstant i cirka 30 minutter, inden fokussen justeres.

■ **Projektoren må ikke installeres i en højde på 2 700 m (8 858') eller højere over havets overflade.**

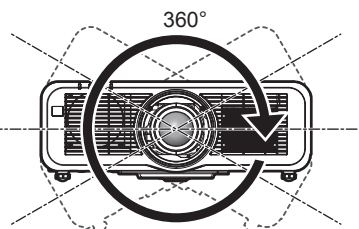
■ **Projektoren må ikke bruges på et sted, hvor temperaturen overskrider 45 °C (113 °F).**

Brug af projektoren på et for højt sted eller, hvor omgivelsernes temperatur er for høj, kan eventuelt formindske komponenternes levetid eller medføre fejlfunktioner.

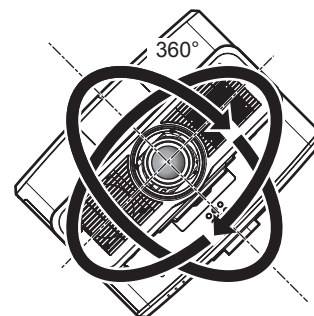
■ **Det er muligt at projicere i en retning på 360°.**



360° lodret



360° vandret



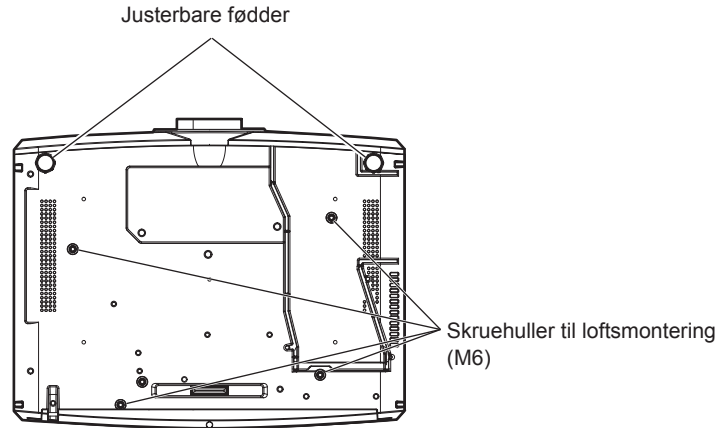
360° med hældning  
(kombination af lodret og vandret)

■ **Vær forsigtig, når projektoren klargøres**

- Brug kun de justerbare fødder til installation på gulvet og til at justere vinklen. Brug af fødderne til andre formål kan eventuelt beskadige projektoren.
- Når projektoren ikke installeres på gulvet ved brug af de justerbare fødder eller loftsmonteringen, fastgøres projektoren til strukturen ved brug af de fire skruehuller til loftsmontering (som vist på figuren).  
(Skruediameter: M6, gevinddybde inden i projektoren: 12 mm (15/32"), skruens tilspændingsmoment: 4 ± 0,5 N·m)

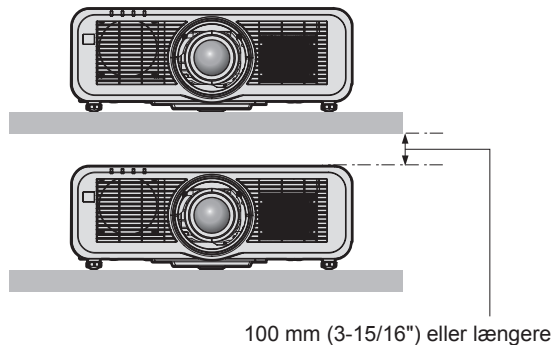
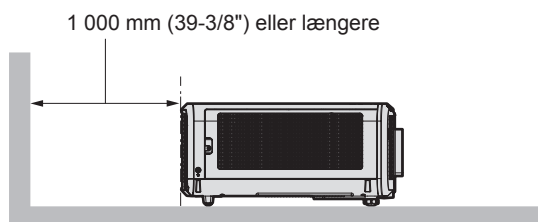
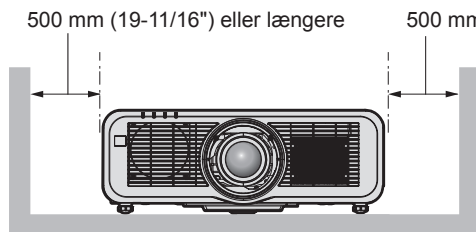
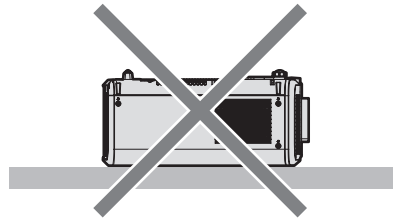
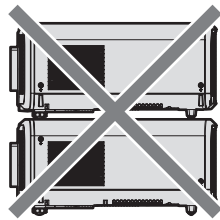
## Forholdsregler i forbindelse med brugen

Sørg for, at der i sådanne tilfælde, ikke findes mellemrum mellem skruehullerne til loftsmontering på projektorens bund indstillingsoverfladen ved at indsætte afstandsstykker (i metal) imellem dem.



Skruehullernes positioner til loftsmontering og justerbare fødder

- Man må ikke stable flere projektorer oven på hinanden.
- Brug ikke projektoren ved at støtte den fra toppen.
- Sørg for, at projektorens ventilationsporte er frie (indsugning og udblæsning).
- Sørg for, at varm og kold luft fra airconditionlægget ikke blæser direkte på projektorens ventilationsporte (indsugning og udblæsning).



- Projektoren må ikke installeres i trange omgivelser.  
Når projektoren installeres i trange omgivelser, skal man sørge for separat aircondition eller ventilation. Varme fra udblæsningen kan akkumulere, når ventilationen er ringe, og udløse projektoren beskyttelseskreds.
- Panasonic påtager sig ikke ansvaret for nogen skader på produktet, der skyldes et u hensigtsmæssigt valg af monteringssted til projektoren, selv om produktets garantiperiode ikke er udløbet.

## Sikkerhed

Træf sikkerhedsforanstaltninger mod nedenstående uheld, når produktet bruges.

- Personlige oplysninger lækkes via produktet
- En uautoriseret brug af produktet fra en tredjepart med ondsindede hensigter
- Indblanding i eller stop af produktet fra en tredjepart med ondsigtede hensigter

Træf hensigtsmæssige sikkerhedsforanstaltninger.

- Sørg for, at det er så svært som muligt at gætte din adgangskode.
- Skift jævnligt adgangskode. Adgangskoden kan indstilles i [SIKKERHED]-menuen → [ÆNDRE SIKKERHEDS KODEORD] eller [NETVÆRK/USB]-menuen → [Panasonic APPLICATION] → [ÆNDRE PASSWORD].
- Panasonic Corporation eller deres associerede selskaber beder dig aldrig direkte om din adgangskode. Offentliggør ikke din adgangskode, hvis du modtager lignende forespørgsler.
- Det tilsluttede netværk skal være sikret af en firewall osv.
- Vælg en adgangskode til webkontrollen og begræns de brugere, der kan logge på. En adgangskode til webkontrollen kan indstilles på siden [Change password] på webkontrollens side.

### ■ Sikkerhed under brugen af det trådløse LAN-produkt

Fordelen ved trådløst LAN er, at oplysninger kan udveksles mellem en computer eller andet lignende udstyr og et trådløst adgangspunkt ved brug af radiobølger, i stedet for at bruge et LAN-kabel, så længe man befinder sig indenfor området til radiotransmissioner.

På den anden side kan følgende problemer opstå, hvis sikkerhedsindstillingerne er utilstrækkelige, da radiobølger kan passere gennem en forhindring (for eksempel en væg), og kan nås fra ethvert sted indenfor et bestemt område.

- Overførte data kan eventuelt opfanges  
En ondartet tredjepart kan muligvis med hensigt opfange radiobølger, og monitorere de nedenstående overførte data.
  - Personlige oplysninger, som f. eks. dit ID, adgangskode, kreditkortnummer
  - Indholdet i en e-mail
- Tilgås på ulovlig måde  
En ondartet tredjepart kan eventuelt skaffe adgang til dit personlige eller virksomhedsmæssige netværk uden autorisation, og give sig af med nedenstående.
  - Indhente personlige og/eller hemmelige oplysninger (indiskretioner)
  - Spredte falske oplysninger ved at give sig ud for at være en specifik person (spoofing)
  - Overskrive opfangede kommunikationer og udsende falske data (manipulation)
  - Spredte skadelig software som f. eks. en computervirus, og få dine data og/eller system til at gå ned (systemnedbrud)

Da de fleste trådløse LAN-adaptorer eller adgangspunkter er udstyret med sikkerhedsfunktioner, som håndterer disse problemer, kan man formindske muligheden for, at problemerne opstår under brugen af dette produkt ved at træffe de hensigtsmæssige sikkerhedsforanstaltninger for den trådløse LAN-enhed.

Visse trådløse LAN-enheder er muligvis ikke indstillet til sikkerhed lige efter købet. For at reducere muligheden for, at der opstår problemer med sikkerheden, skal man sørge for at konfigurere alle indstillinger i forbindelse med sikkerheden i henhold til den instruktionsbog, som følger med enhver LAN-enhed inden brugen af en trådløs LAN-enhed.

Afhængigt af specifikationerne for den trådløse LAN, kan en ondartet tredjepart muligvis bryde igennem sikkerhedsindstillingerne ved brug af særlige midler.

Panasonic anmoder sine kunder om fuldt ud at forstå risikoen ved af bruge dette produkt uden at konfigurere sikkerhedsindstillinger, og anbefaler, at kunden konfigurerer indstillinger i forbindelse med sikkerheden efter deres eget skøn og på eget ansvar.

### ■ Noter vedrørende det trådløse LAN

---

Radiobølge i båndet 2,4 GHz/5 GHz anvendes, når funktionen til projektorens trådløse LAN-forbindelse bruges. Licensen til en trådløs station er ikke påkrævet, men man skal være klar over nedenstående inden brug.

Det er nødvendigt at fastgøre det valgfri trådløse modul (Model nr.: ET-WM300) for at bruge den trådløse LAN-funktion med projektoren.

For nærmere oplysninger om, hvordan man fastgør det valgfri trådløse modul (Model nr.: ET-WM300), skal man henvise til "Attaching the Wireless Module" (➔ Betjeningsvejledning – Funktionsmanual).

### ■ Må ikke bruges tæt på andre trådløse enheder.

Nedenstående enheder bruger muligvis radiobølge på samme båndvidde som projektoren. Brug af projektoren tæt på disse enheder kan eventuelt medføre, at kommunikationen deaktiveres eller kommunikationshastigheden reduceres grundet interferens i radiobølge.

- Mikrobølgeovn osv.
- Industrielle, videnskabelige eller medicinske apparater osv.
- Trådløs station på fabrikken til at identificere køretøjer i bevægelse, som bruges i produktionslinjerne på en fabrik

- Specificeret trådløs station med svagstrøm

### ■ Undgå for så vidt som muligt at bruge mobiltelefon, fjernsyn eller radio tæt på projektoren.

Mobiltelefon, fjernsyn eller radio bruger radiobølge med en anden båndbredde end projektoren, så der findes ingen effekt på den trådløse LAN-kommunikation eller disse enheder afsendelse/modtagelse. Der kan dog forekomme støj i lyden eller video på grund af projektorens radiobølge.

### ■ Radiobølge til trådløs LAN-kommunikation kan ikke trænge igennem armerede bjælker, metal eller beton.

Projektoren kan kommunikere gennem væg eller gulv, som er fremstillet af træ eller glas (med undtagelse af glas med indbygget metalnet), men den kan ikke kommunikere gennem væg eller gulv, der er fremstillet af armerede bjælker, metal eller beton.

### ■ Undgå for så vidt som muligt at bruge projektoren på et sted, hvor der genereres statisk elektricitet.

Kommunikationen via trådløst LAN eller lokalt lokalnetværk har eventuelt tendens til afbrydelse, hvis projektoren bruges på et sted, hvor der genereres statisk elektricitet eller støj.

Der findes et sjældent tilfælde, hvor LAN-tilslutning muligvis ikke kan etableres grundet statisk elektricitet eller støj, så i det pågældende tilfælde skal projektoren slukkes, kilden til problematisk statisk elektricitet eller støj skal fjernes, og projektoren tændes igen.

### ■ Denne enhed er begrænset til brug indendørs, når man bruger båndet 2,412 til 2,472 GHz, i frekvensområdet 5,18 til 5,825 GHz (kanaler 36 til 165).

### ■ Brug af projektoren i udlandet

Man skal tage hensyn til, at der i visse lande eller regioner findes begrænsninger på de kanaler og frekvenser, som du kan bruge til den trådløse LAN.

## Light ID

---

Light ID er en af de synlige lyskommunikationsteknologier til at overføre information med hurtig hastighed og stabilitet ved brug af blinkende lys. Denne projektor er udstyret med en funktion til at overføre Light ID-signalet, og nedenstående brug er mulig ved at anvende LinkRay Light ID-løsningstjeneste, som formidles af Panasonic.

- Ved at modtage det Light ID-signal, som overføres af projektoren ved at bruge kameraet på enheden (smartphone/tablet) samt en dedikeret programssoftware, hentes og vises indholdene, som er knyttet til det pågældende Light ID-signal på enhedens skærm.

Gå ind på Panasonic-websiden (<https://panasonic.net/cns/LinkRay/>) for nærmere oplysninger.

### Bemærk

---

- Det kræver en adskilt aftale at bruge LinkRay Light ID-løsningstjeneste.
- Der kræves "LinkRay - Light ID Solution"-programssoftware til smartphone. Søg og download "LinkRay" fra App Store eller Google Play. Gå ind på Panasonic-websiden (<https://panasonic.net/cns/LinkRay/>) for sidste nye oplysninger om enheder, hvis brug er blevet godkendt.

### ■ Noter vedrørende Light ID-funktion

- Det projicerede billede flimrer muligvis, når Light ID-signalet overføres, men dette skyldes ændring i luminans under overførslen af Light ID, og er ikke en fejlfunktion.
- Der genereres muligvis et stribet mønster på billedet, når det projicerede billede optages af et kamera osv.
- Lysudgangen mindskes, mens Light ID-funktionen bruges.
- Light ID-signalet er muligvis svært for en enhed (smartphone/tablet) at modtage i nedenstående tilfælde.
  - Når stærkt lys som f. eks. lys udefra skinner på den projicerede skærm
  - Når en Light ID-sendende enhed andet end denne projektor er installeret i nærheden
  - Når signalet modtages på et sted langt fra skærmen
  - Når signalet modtages på et sted, som er skråtstillet i forhold til skærmen
  - Når tabet af det påfaldende lys er større grundet skærmens karakteristika
  - Når det projicerede billedes størrelse er lille
  - Når det viste projicerede billede er mørkt



- Når man bruger en stregkodelæser med laserformat, skal man være opmærksom på ikke at skinne stregkodens aflæsende overflade med projiceringslyset eller dets påfaldende lys. Dette kan medføre, at stregkodelæseren ikke læser eller læser forkert.
- Der er ikke garanti for, at projektorens Light ID-funktion fungerer på alle enheder.

### Programsoftware, understøttet af projektoren

---

Projektoren understøtter følgende programsoftware. For detaljerede oplysninger om, eller download af, hver programsoftware, henvises til Panasonics websted (<https://panasonic.net/cns/projector/>).

- **Logo Transfer Software**

Programsoftwaren overfører det oprindelige billede til projektoren, som f.eks. virksomhedens logo, der projiceres ved start.

- **Smart Projector Control**

Programsoftwaren indstiller og justerer projektoren, der har forbindelse via LAN, ved brug af en smartphone eller en tablet.

- **Multi Monitoring & Control Software**

Programsoftwaren overvåger og kontrollerer flere skærmeheder (projektor og fladskærme), der har forbindelse til intranettet.

- **Alarmsoftware**

Denne plug-in-software overvåger status af skærmene og deres eksterne enheder på intranettet, og meddeler om eventuelle uregelmæssigheder i udstyret, såvel som registrerer tegn på problemer. "Alarmsoftware" er forudinstalleret i "Multi Monitoring & Control Software". Hvis du vil bruge den tidlige advarselsfunktion i plug-in-softwaren, skal du installere "Multi Monitoring & Control Software" på computeren, der bruges. Når du aktiverer funktionen til tidlig advarsel, meddeler funktionen tidspunktet for, hvornår forbrugsvarer til skærmene skal udskiftes, om rengøring af hver del af skærmene samt om udskiftning af komponenter i skærmene. Det giver mulighed for forebyggende vedligeholdelse.

Funktionen til tidlig advarsel kan bruges til gratis at registrere op til 2048 skærme i 90 dage efter installation af "Multi Monitoring & Control Software" på en computer. Hvis du fortsat vil bruge funktionen efter 90 dage, skal du købe en licens til "Alarmsoftware" (ET-SWA100 Serie) og aktivere funktionen. Afhængigt af licenstype, er antallet af skærme, der kan registreres for overvågning, forskelligt. Der henvises til betjeningsvejledningen til "Multi Monitoring & Control Software".

- **Wireless Manager ME6.4**

Programsoftwaren overfører computerskærmen til projektoren via trådløst LAN eller traditionelt lokalnetværk. Samtidig projicering fra en computer til flere projektorer, eller samtidig projicering fra flere computere til en projektor er muligt.

- **Plug and Share**

Programsoftwaren gør det muligt at projicere computerskærmen med projektoren uden problemer ved at udelade valg af enheden, når computeren tilsluttes via netværket ved at parre en projektor og en computer via USB-hukommelse.

- **Wireless Projector**

Programsoftwaren til iOS/Android bruges til at projicere files som f. eks. PDF eller billeder ved at overføre til projektoren via trådløst LAN.

### Bortskaffelse

---

Spørg dine lokale myndigheder eller forhandler om de korrekte bortskaffelsesmetoder for at skaffe dig af med produktet. Produktet skal endvidere afskaffes uden at skille det ad.

### Opbevaring

---

Projektoren skal opbevares på et tørt sted indendørs.

### Forholdsregler ved brug

---

#### ■ Sådan opnår du god billedkvalitet

Forbered hensigtsmæssige omgivelser for at vise et smukt billede i højere kontrast. Træk vinduets gardinerne for eller rul persiennen ned, og sluk alle lys i nærheden af skærmen for at forhindre, at udendørs lys eller lys fra indendørs lamper skinner på skærmen.

### ■ Rør ikke ved projektlinsens overflade med bare hænder.

Hvis projektlinsens overflade tilsmudses af fingeraftryk eller noget andet, forstørres det og projiceres på skærmen.

### ■ LCD-panel

LCD-panelet fremstilles af en teknologi med ekstrem høj præcision, men der kan eventuelt være manglende pixels eller pixels, som i sjældne tilfælde oplyses konstant. Bemærk, at dette fænomen ikke er en fejlfunktion. Desuden kan et skyggebillede blive i billedet på LCD-panelet, når der projiceres et fast billede over længere tid, og i disse tilfælde projicere et helt hvidt billede i 1 time eller længere. Bemærk, at skyggebilledet eventuelt ikke forsvinder helt.

### ■ Optiske komponenter

Udskiftningscyklussen for de optiske komponenter som f. eks. LCD-panelet eller polariseringspladen er eventuelt kortere, hvis brugt i mindre end et år, når omgivelsernes temperatur er høj, eller i omgivelser med store mængder støv eller cigaretrøg. Kontakt din forhandler for nærmere oplysninger.

### ■ Lyskilde

Projektorens lyskilde brugere lasere, og har følgende karakteristika.

- Lyskildens luminans svækkes afhængigt af driftsmiljøets temperatur.  
Jo højere temperaturen bliver, des mere svækkes lyskildens luminans.
- Lyskildens luminans svækkes efter brugsvarigheden.  
Bed din forhandler om at rense projektoren indvendigt eller udskifte lyskildeenheden, hvis lysstyrken reduceres betydeligt og lyskilden ikke tænder.

### ■ Tilslutninger til computer og ekstern enhed

Læs denne manual grundigt vedrørende brugen af el-ledninger og skærmede kabler, når der tilsluttes computer eller ekstern enhed.

## Tilbehør

Sørg for, at din projektor leveres med de nedenstående tilbehør. Numre i < > viser tilbehørets nummer.

**Trådløs/fortrådet fjernbetjeningsenhed <1>**  
(N2QAYA000150)

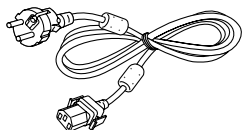


**CD-ROM <1>**  
(1JK1MZ670U)

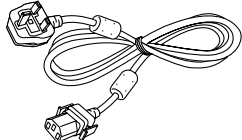


(Betjeningsvejledninger er inkluderet.)

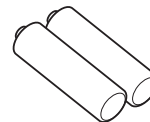
**EI-ledning**  
(TXFSX01RXQZ) <1>



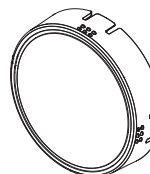
(TXFSX01RXRZ) <1>



**AAA/R03- eller AAA/LR03-batteri <2>**  
(Til fjernbetjening)



**Dæksel til linse <1>**  
(Kun modeller med linse)  
(6103626291)



### NB!

- Bortskaf el-ledningens hætte og emballeringsmaterialet på korrekt måde efter udpakning af projektoren.
- Brug ikke den medfølgende el-ledning til andre enheder end projektoren.
- Kontakt din forhandler i tilfælde af manglende tilbehør.
- Opbevar mindre dele på en passende måde, og hold dem væk fra små børn.

### Bemærk

- Tilbehørets modelnumre kan ændres uden forudgående meddelelse.

## Valgfrit tilbehør

Valgfrit tilbehør (produkt navn)		Model nr.
Projektionslinse	Linse med zoom	ET-ELW20, ET-ELT20, ET-ELS20* <sup>1</sup> , ET-ELT21, ET-ELW22
	Linse med fast fokus	ET-ELW21
Beslag til loftsmontage		ET-PKD120H (til høje lofter) ET-PKD120S (til lave lofter) ET-PKE301B (Monteringsbeslag til projektor)* <sup>2</sup>
Alarmsoftware (Grundlicens/3-årig licens)		ET-SWA100 Serie* <sup>3</sup>
Digital grænsefladeboks		ET-YFB100G
DIGITAL LINK Skifter		ET-YFB200G
Udskiftningsfilterenhed		ET-RFM100
Trådløst modul		ET-WM300* <sup>4</sup>

\*1 Dette produkt er lig med linsen, som er fastgjort til projektormodeller med standard linse med zoom.

Tilgængeligheden af produktet varierer, afhængigt af land. Kontakt din forhandler for nærmere oplysninger.

\*2 Når projektoren er monteret på det eksisterende beslag til loftsmontage (kombineret med model nr.: ET-PKD120H (til høje lofter) eller ET-PKD120S (til lave lofter), og model nr.: ET-PKE300B (Monteringsbeslag til projektor)), er det nødvendigt at udskifte ståltovet til forebyggelse af fald med det, som svarer til denne projektor. Rådfør med din forhandler.

**Sæt til forebyggelse af fald (servicemodel nr.: DPPW1004ZA/X1)**

\*3 Modelnummerets præfiks varierer i henhold til licenstypen.

\*4 Dette produkt kan ikke købes i visse lande. Kontakt din forhandler for nærmere oplysninger.

### Bemærk

- Det valgfri tilbehørs modelnumre kan ændres uden forudgående meddelelse.

## Aftagning/fastgøring af projektlinsen

---

Aftagnings- og fastgøringsmetoderne til projektlinsen er de samme for både standard zoomlinser og valgfri linser.

Flyt linsepositionen til startpositionen, inden du udskifter eller aftager projektlinsen.

Henvi til "Moving the lens position to the home position" i "Projecting" (➔ Betjeningsvejledning – Funktionsmanual) for trin vedrørende flytning af projektlinsens til startpositionen.

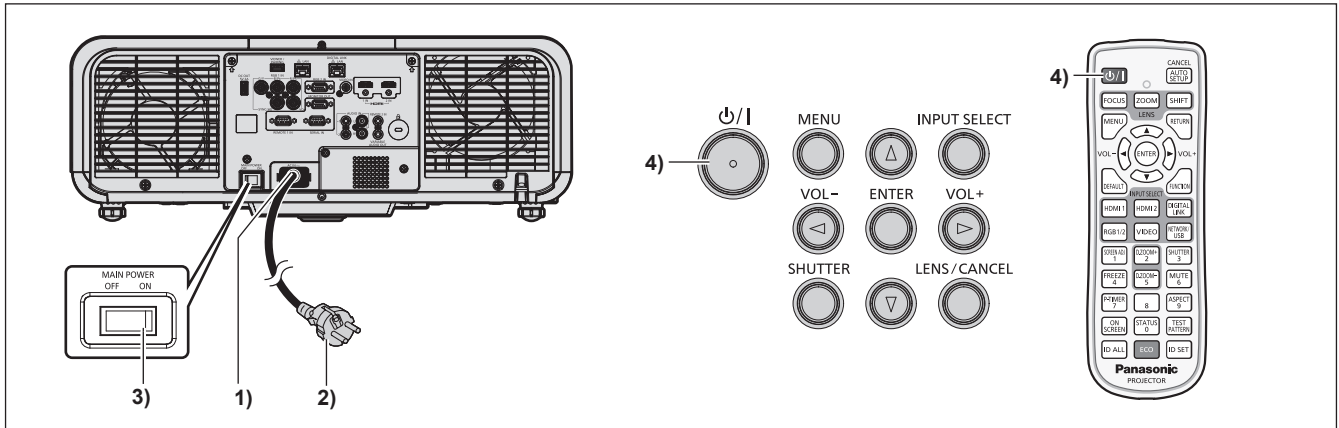
Læs "Removing/attaching the projection lens" (➔ Betjeningsvejledning – Funktionsmanual) for trinnene til at fastgøre/aftage projektlinsen.

# Tænding/slukning af projektoren

## Tænding af projektoren

Fastgør projektlinsens, inden projektoren slås til, når du bruger den valgfri projektlins.

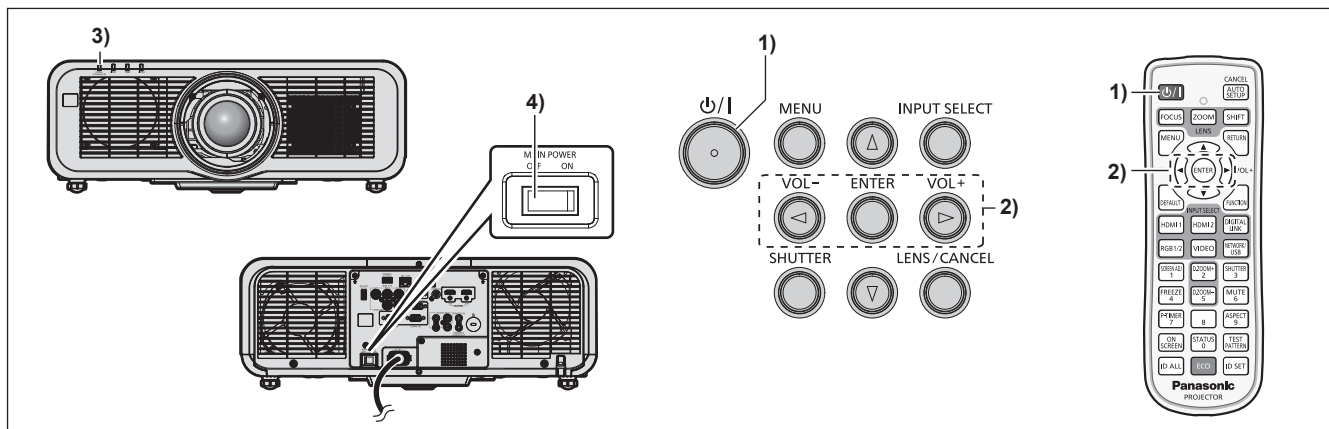
Tag først linsedækslet af.



- 1) Slut el-ledningen til projektoren.
- 2) Sæt stikket i en stikkontakt.
- 3) Tryk på siden <ON> på kontakten <MAIN POWER> for at tænde for strømmen.
  - Strømindikatoren <ON (G)/STANDBY (R)> lyser/blinker rødt, og projektoren går i standby-tilstand.
- 4) Tryk på til/fra-knappen <⏻/▶>.
  - Strømindikatoren <ON (G)/STANDBY (R)> lyser grønt, og kort tid herefter projiceres billedet på skærmen.

\* Læs "Betjeningsvejledning – Funktionsmanual" i den medfølgende CD-ROM for nærmere oplysninger.

## Slukning af projektoren



- 1) Tryk på til/fra-knappen <⏻/▶>.
  - Bekræftelseskærmen [POWER OFF (STANDBY)] vises.
- 2) Tryk på ◀▶ for at vælge [OK], og tryk på knappen <ENTER>. (eller tryk på knappen <⏻/▶> igen).
  - Projiceringen af billedet stopper, og strømindikatoren <ON (G)/STANDBY (R)> på projektorenheden lyser orange. (Ventilatoren kører stadig).
- 3) Vent et lille øjeblik, indtil strømindikatoren <ON (G)/STANDBY (R)> på projektorenheden lyser/blinker rødt.
- 4) Tryk på siden <OFF> på kontakten <MAIN POWER> for at slukke for strømmen.

\* Læs "Betjeningsvejledning – Funktionsmanual" i den medfølgende CD-ROM for nærmere oplysninger.

## Indsamling af elektronikskrot og brugte batterier Kun for Den Europæiske Union og lande med retursystemer



Disse symboler på produkter, emballage og/eller ledsagedokumenter betyder, at brugte elektriske og elektroniske produkter og batterier ikke må blandes med almindeligt husholdningsaffald. For korrekt behandling, indsamling og genbrug af gamle produkter og batterier, skal du tage dem til indsamlingssteder i overensstemmelse med den nationale lovgivning.



Ved at skaffe sig af med dem på korrekt vis hjælper du med til at spare værdifulde ressourcer og forhindre eventuelle negative påvirkninger af menneskers sundhed og miljøet.

Ønsker du mere udførlig information om indsamling og genbrug skal du kontakte din kommune. Usagkyndig bortskaffelse af elektronikskrot og batterier kan eventuelt udløse bødeforlæggelse.



### Information om batterisymbol (eksempler nedenfor)

Dette symbol kan anvendes sammen med et kemisk symbol. I så fald opfylder det kravene for det direktiv, som er blevet fastlagt for det pågældende kemikalie.

### Information om bortskaffelse i lande uden for Den Europæiske Union

Disse symboler gælder kun inden for Den Europæiske Union.

Ønsker du at kassere sådanne produkter, bedes du forhøre dig hos din forhandler eller kommune med henblik på en hensigtsmæssig bortskaffelse.

---

# Panasonic Corporation

Web Site : <https://panasonic.net/cns/projector/>

© Panasonic Corporation 2017

M1117NN2039 -YI