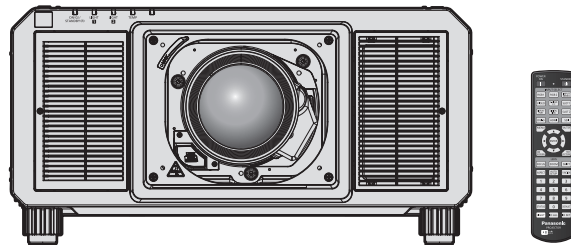


## Üzemeltetési útmutatások Alapvető útmutató

DLP™ projektor **Kereskedelmi használat**

Modellszám **PT-RQ22K**



A fénykibocsátó lencse külön vásárolható meg.

### Használat előtt olvassa el

A projektor üzemeltetési útmutatásai a következőkből állnak: „Üzemeltetési útmutatások – Alapvető útmutató” (ez a dokumentum) és „Üzemeltetési útmutatások – Funkciókat bemutató kézikönyv” (PDF).

Ez a kézikönyv az „Üzemeltetési útmutatások – Funkciókat bemutató kézikönyv” kivonatos változata. További információk érdekében kérjük tájékozódjon az „Üzemeltetési útmutatások – Funkciókat bemutató kézikönyv” (PDF) kiadványból, melyet CD-ROM-on mellékelünk a termékhez.

- Az Ön nyelvén csupán az „Üzemeltetési útmutatások – Alapvető útmutató” (ez a dokumentum) áll rendelkezésre.

Részletes információk érdekében kérjük olvassa el egyéb nyelveken az „Üzemeltetési útmutatások – Funkciókat bemutató kézikönyv” (PDF) dokumentumot.

Köszönjük, hogy megvásárolta ezt a Panasonic terméket.

- A termék használata előtt kérjük figyelmesen olvassa el ezt az útmutatót és a jövőbeni használat céljára őrizze meg.
- A termék használata előtt mindenképpen olvassa el a következő részt: „Először olvassa el ezt!” (➔ 3. - 10. oldalak).



**4K**<sup>\*</sup>  
PROFESSIONAL

\* Fölbontás: 5 120 x 3 200 pont  
(QUAD PIXEL DRIVE: ON)



HUNGARIAN

DPQP1222ZC/X1

# Tartalom

---

<b>Előszőr olvassa el ezt!</b> .....	<b>3</b>
--------------------------------------	----------

## **Előkészületek**

<b>Használati óvintézkedések</b> .....	<b>12</b>
A termék rendeltetésnek megfelelő használata .....	12
Óvintézkedések szállításkor .....	12
Óvintézkedések telepítéskor .....	12
Óvintézkedések a projektor felállításakor .....	14
Biztonság .....	15
A projektor által támogatott alkalmazás szoftver .....	16
Tárolás .....	16
Leselejtezés .....	16
Használati óvintézkedések .....	16
Tartozékok .....	18
Opcionális tartozékok .....	19

## **Első lépések**

<b>A fénykibocsátó lencse felhelyezése/ eltávolítása (opcionális)</b> .....	<b>21</b>
---	-----------

## **Alapvető műveletek**

<b>A projektor be/ki kapcsolása</b> .....	<b>22</b>
A projektor bekapcsolása .....	22
A projektor kikapcsolása .....	23

# Először olvassa el ezt!

**FIGYELMEZTETÉS:** A KÉSZÜLÉKET LE KELL FÖLDELNI.

**FIGYELMEZTETÉS:** A tűz, vagy az áramütés kockázatának elkerülése érdekében ne tegye ki ezt a berendezést eső, vagy nedvesség hatásának. Ez a készülék nem alkalmas vizuális megjelenítések közvetlenül a látótérbe történő vetítésére. Vizuális megjelenítések esetén a zavaró tükröződések elkerülése érdekében a készüléket tilos közvetlenül a látótérbe helyezni. Ez a készülék videó munkaállomásokon történő, BildscharbV irányelveknek megfelelő használatra készült.

Az ISO 7779 szabvány szerint mérve a kezelőállomáson a hangnyomásszint kisebb, vagy egyenlő 70 dB (A).

**FIGYELMEZTETÉS:**

1. Ha hosszabb ideig nem használja ezt a készüléket, akkor húzza ki a dugaszt a csatlakozóaljzattól.
2. Az áramütés elkerülése érdekében ne távolítsa el a burkolatot. A készülékben nincsenek a felhasználó által javítható alkatrészek. A javítással szakképzett szervizszemélyzetet bízjon meg.
3. A hálózati csatlakozóról ne távolítsa el a földelőcsapot. A készülék háromcsapos, földeléssel ellátott típusú hálózati csatlakozódugasszal van felszerelve. Ez a dugasz csak földeléssel ellátott hálózati csatlakozóaljzatokba illeszkedik. Ez egy biztonsági funkció. Ha nem tudja beilleszteni a dugaszt a hálózati csatlakozóaljzatba, forduljon villanyszerelőhöz. Ne hidalja át a földeléssel ellátott dugasz funkcióját.

**FIGYELMEZTETÉS:**

Ez a berendezés megfelel a CISPR32 szabvány szerinti „A” osztály követelményeinek. Lakókörnyezetben használva ez a berendezés rádiófrekvenciás interferenciát okozhat.

**VIGYÁZAT:** A tartós megfelelés biztosítása érdekében kövesse a mellékelt telepítési útmutatásokat. Ide tartozik a melléklet tápkábel és a számítógéphez, vagy perifériás készülékekhez történő csatlakoztatás esetén az árnyékolt interfészkábelek használata is. Továbbá bármely engedély nélküli változtatás, vagy a berendezés módosítása megszünteti a felhasználó készülékhasználati jogosultságát.

Ez a készülék vetítőlámpákra, stb. történő kivetítésre való, ezért lakókörnyezetben beltéri világítási célra használni tilos.

2009/125/EK irányelv

**FIGYELMEZTETÉS:** A TŰZ ÉS ÁRAMÜTÉS KOCKÁZATÁNAK CSÖKKENTÉSE ÉRDEKÉBEN EZT A TERMÉKET TILOS KITENNI ESŐ ÉS NEDVESSÉG HATÁSÁNAK.

**FIGYELMEZTETÉS:** ÁRAMÜTÉS KOCKÁZATA. FELNYITNI TILOS



Jelzés a projektoron



Az egyenlőszárú háromszögben elhelyezett villám jelzés célja, hogy a termék burkolatán belül olyan nem szigetelt „veszélyes feszültség” jelenlétére figyelmeztesse a felhasználót, mely elegendő nagyságú ahhoz, hogy személyek számára elektromos áramütést okozzon.



Az egyenlőszárú háromszögben elhelyezett felkiáltójel fontos üzemeltetési és karbantartási (szervizelési) útmutatások jelenlétére hívja fel a felhasználó figyelmét, melyek a termékhez mellékelt dokumentációban találhatóak.

## Először olvassa el ezt!

**FIGYELMEZTETÉS:** A projektor használata közben ne nézzen a lencse által kibocsátott fénybe.



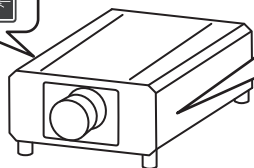
Jelzés a projektoron



Ez a projektor kereskedelmi használatra való.

## A lézeren található feliratok

Ez a projektor egy 1. osztályú lézer termék, mely megfelel az IEC/EN 60825-1:2014 irányelvnek.



### RISK GROUP 3

**WARNING:** POSSIBLY HAZARDOUS OPTICAL RADIATION EMITTED FROM THIS PRODUCT.  
HAZARD DISTANCE: REFER TO THE OPERATING INSTRUCTIONS.

**AVERTISSEMENT:** DES RADIATIONS OPTIQUES NUISIBLES PEUVENT ÊTRE EMISES PAR CE PRODUIT.  
DISTANCE DU RISQUE : CONSULTEZ LE MANUEL D'UTILISATION.

**WARNUNG:** DIESES PRODUKT EMITTIERT MÖGLICHERWEISE GEFÄHRLICHE OPTISCHE STRAHLUNG.  
GEFÄHRDUNGSABSTAND: BEACHTEN SIE DIE BEDIENUNGSANLEITUNG.

**ПРЕДУПРЕЖДЕНИЕ:** ДАННАЯ ПРОДУКЦИЯ МОЖЕТ СОЗДАВАТЬ ОПАСНОЕ ОПТИЧЕСКОЕ ИЗЛУЧЕНИЕ.  
ОПАСНОЕ РАСТОЯНИЕ: СМ. ИНСТРУКЦИИ ПО ЭКСПЛУАТАЦИИ.

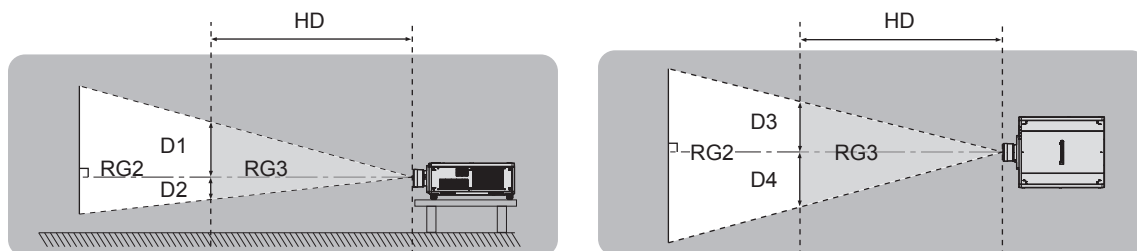
**경고:** 본 제품에서 유해한 광방사가 방출되었을 가능성이 있습니다.  
위험 거리: 사용설명서를 참조하십시오.

**VIGYÁZAT:** A kezelőszervek, beállítások vagy műveletek jelen útmutatóban előírtaktól eltérő használata, illetve elvégzése veszélyes sugárterhelést eredményezhet!

## ■ Veszélyes távolság (IEC 62471-5:2015)

A veszélyes távolság (HD) vagy biztonsági távolság az a távolság a fénykibocsátó lencse felületétől mérve, melynél a kitétségi szint eléri a hatályos kitétségi határértéket.

A veszélyes távolságon belülről tilos belenézni a kibocsátott fénybe (az RG3 távolságon belülről). A közvetlen sugárzás kárt tehet a szemben. A veszélyes távolságon kívülről biztonságosan bele lehet nézni a kibocsátott fénybe (az RG2 távolságon belülről).



Kivéve: ET-D75LE95, ET-D75LE90

## ■ Kockázati csoport

Ha a veszélyes távolság 1 m (39-3/8")-nél kisebb, akkor a projektor és fénykibocsátó lencse a 2. kockázati csoportba kerül besorolásra. Ha a veszélyes terület meghaladja az 1 m (39-3/8") távolságot, akkor a 3. kockázati csoportba kerül besorolásra és a berendezés fogyasztói használat helyett professzionális használatra alkalmas.

A 3. kockázati csoportban a kibocsátott fénybe a veszélyes távolságon belülről (RG3 távolságon belülről) történő belenézés esetén fennáll a szem károsodásának kockázata.

A 2. kockázati csoportba tartozó berendezés bármilyen helyzetben, a szem károsodásának kockázata nélkül biztonságosan használható.

Ez a projektor bármely fénykibocsátó lencsével történő kombinálás esetén a 3. kockázati csoportba kerül besorolásra.

Azon fénykibocsátó lencsénél, amelyknél a veszélyes távolság meghaladja az 1 m (39-3/8")-t, a veszélyes távolságon belüli egyes méretek (az RG3 távolságon belül) a következők.

(Mértékegység: m)

Fénykibocsátó lencse modellszáma	HD <sup>*1</sup>	D1 <sup>*2</sup>	D2 <sup>*2</sup>	D3 <sup>*2</sup>	D4 <sup>*2</sup>
ET-D3LEW10	1,2	0,67	0,67	0,77	0,77
ET-D75LE10		0,62	0,62	0,72	0,72
ET-D3LES20 ET-D75LE20	1,7	0,67	0,67	0,78	0,78
ET-D75LE30	3,2	0,87	0,87	1,00	1,00
ET-D75LE40	4,8	0,68	0,68	0,78	0,78
ET-D3LET80 ET-D75LE8	7,8	0,70	0,70	0,81	0,81

\*1 HD: Veszélyes távolság

\*2 A D1 - D4 értékek a lencse eltolásának mérete szerint változnak. A táblázatban lévő minden egyes érték maximális érték.

## Megjegyzés

- A táblázatban lévő értékek az IEC 62471-5:2015 szabványon alapulnak.

## FIGYELMEZTETÉS:

### ■ ÁRAM

**A fali csatlakozóaljzat és az áramköri megszakító a berendezés közelében, probléma esetére könnyen hozzáférhető helyen legyen. A következő problémák előfordulásakor azonnal szakítsa meg az áramellátást.**

A projektor ilyen körülmények közötti tartós használata tüzet, vagy áramütést, vagy látáskárosodást okozhat.

- Ha idegen tárgy, vagy víz kerül a projektorba, szakítsa meg az áramellátást.
- Ha a projektor lezuhan, vagy a háza eltörik, szakítsa meg az áramellátást.
- Ha azt észleli, hogy a projektor füstöl, szokatlan szagot, vagy zajt bocsát ki, szakítsa meg az áramellátást.

Javítás érdekében forduljon a hivatalos szervizközpontoz, ne próbálja meg saját maga megjavítani a projektort.

**Vihar esetén ne érintse meg a projektort, vagy a kábelt.**

Ez áramütést okozhat.

**Semmilyen módon ne tegyen kárt a tápkábelben, vagy a csatlakozódugaszban.**

A sérült tápkábel használata áramütéshez, rövidzárlathoz vezethet, vagy tüzet okozhat.

- Ne tegyen kárt a tápkábelben, ne módosítsa azt, ne tegye forró tárgyak mellé, ne hajlítsa, tekerje, vagy húzza meg túlságosan, ne tegyen rá nehéz tárgyakat és ne kösse össze.

Szükség esetén a tápkábel javítását bízza a hivatalos szervizközpontozra.

**A melléklet tápkábel helyett ne használjon más típusú kábeleket.**

Ennek figyelmen kívül hagyása áramütést, vagy tüzet okozhat. Kérjük vegye figyelembe, hogy ha nem a melléklet tápkábelt használja, mely az aljzat oldalánál földeli a készüléket, akkor a készülék áramütést okozhat.

**A csatlakozódugaszt teljesen illessze be a fali aljzatba és a projektor csatlakozójába.**

Ha a dugasz nincs megfelelően beillesztve, az áramütést, vagy túlhevülést okozhat.

- Ne használjon sérült dugaszokat, vagy kilazult fali aljzatokat.

**Nedves kézzel ne nyúljon a dugaszhoz és a tápcsatlakozáshoz.**

Ennek figyelmen kívül hagyása áramütést okozhat.

**Olyan kimenetet alkalmazzon, mely függetlenül képes 15 A áramot szolgáltatni.**

Ha más készülékekkel együtt használja a kimenetet, az hőképződés révén tüzet okozhat.

**Ne terhelje túl a fali aljzatot.**

A tápellátás túlterhelése (pl. túl sok adapter használatával) túlhevüléshez és tűzhez vezethet.

**A porszennyeződés elkerülése érdekében rendszeresen tisztítsa meg a dugaszt.**

Ennek figyelmen kívül hagyása tüzet okozhat.

- Ha az elektromos dugason felhalmozódik a por, akkor ennek következtében a nedvesség tönkre teheti a szigetelést.
- Ha hosszabb ideig nem használja a projektort, akkor húzza ki a dugaszt a fali aljzattól.

Rendszeresen húzza ki a dugaszt a fali aljzattól és egy száraz kendővel törölje tisztára.

## FIGYELMEZTETÉS:

### ■ HASZNÁLAT/TELEPÍTÉS

**Ne helyezze a projektort olyan puha anyagokat, mint például szőnyegek, vagy szivacs-szőnyegek.**

Ennek következtében a projektor túlhevülhet, mely kigyulladás, tüzet, vagy a projektor károsodását okozhatja.

**Ne helyezze a projektort nedves, vagy poros helyekre, vagy ahol a projektor olajos füsttel, vagy gőzzel kerülhet érintkezésbe.**

A projektor ilyen körülmények között történő használata tüzet, áramütést okoz, és a komponensek meghibásodásához vezet. Az olaj károsíthatja a műanyagot és ha fel van szerelve a plafonra, akkor a projektor lezuhanhat.

**Ne telepítse a projektort olyan helyre, mely nem elég erős ahhoz, hogy elbírja a projektor teljes súlyát, illetve ne helyezze ferde, vagy instabil felületekre a projektort.**

Ennek figyelmen kívül hagyásakor a projektor lezuhanhat, vagy felborulhat, mely súlyos sérülést és anyagi kárt okozhat.

**Ne telepítse a projektort olyan helyre, hogy emberek közlekednek.**

Az emberek beleütközhetnek a projektorba és megbotozhatnak a tápkábelben, ami tűz, áramütés, vagy sérülés veszélyével jár.

**Ne takarja le a beszívó/kifúvónyílásokat, illetve ne helyezzen semmit a készülék 500 mm (19-11/16") nagyságú környezetébe.**

Ennek következtében a projektor túlhevülhet, mely tüzet, vagy a projektor károsodását okozhatja.

- Ne helyezze a projektort szűk, rosszul szellőző helyekre.
- Ne helyezze a projektort textilekre, vagy papírra, mivel ezeket az anyagokat a beszívónyílás beszippanthatja.

**A projektor használata közben ne nézzen a lencse által kibocsátott fénybe, illetve ezt ne irányítsa a bőrére.**

**Optikai eszköz használatával (pl. nagyító, vagy tükör), ne nézzen bele a kivetített fényáramba.**

Ez égési sérülésekhez és vaksághoz vezethet.

- A projektor lencséje nagy intenzitású fényt bocsát ki. Ne nézzen bele közvetlenül ebbe a fénybe, illetve ezt ne irányítsa a bőrére ezt.
- Kisgyermek esetén legyen különösen óvatos, ne hagyja, hogy belenézzenek a lencsébe. Továbbá, ha nem tartózkodik a projektor közelében, akkor kapcsolja ki a készüléket és az áramellátást.

**A projektorra felhelyezett fénykibocsátó lencsével (opcionális tartozék) tilos vetíteni.**

Ez tüzet okozhat.

**A projektort tilos átalakítani, vagy szétszerelni.**

A magasfeszültség tüzet, vagy áramütést okozhat.

- Ha a készülék ellenőrzésére, beállítására, vagy javítására van szükség, kérjük forduljon a hivatalos szervizközponthoz.

**Kerülje el fém tárgyak, gyúlékony tárgyak, vagy folyadékok projektorba jutását. Kerülje el, hogy a projektor nedves legyen.**

Ellenkező esetben a rövidzárlat, vagy túlhevülés következtében tűz, áramütés, vagy meghibásodás történhet.

- A projektor közelébe ne helyezzen folyadéktároló tartályt, vagy fém tárgyakat.
- Ha folyadék kerül a projektor belsejébe, kérjen tanácsot kereskedőjétől.
- Gyermek jelenléte esetén különleges óvatossággal járjon el.

**Csak a Panasonic Connect Co., Ltd. által megadott plafonra rögzítő konzolt használja.**

A megadottól eltérő plafonra rögzítő konzol használata esetén a készülék lezuhanhat és balesetet okozhat.

- A melléklet biztonsági kábelt szerelje fel a plafonra rögzítő konzolra, így megakadályozhatja a projektor lezuhanását.

**A telepítési munkákat, például a projektor plafonra rögzítő felszerelését csak szakképzett technikus végezheti el.**

Ha a telepítést nem biztonságos módon végzik el, az sérülésekhez és balesethez, például áramütéshez vezethet.

## FIGYELMEZTETÉS:

### ■ TARTOZÉKOK

**Az elemek helytelen használata kerülendő, vegye figyelembe az alábbiakat.**

Az alábbiak be nem tartása felgyulladásához, az elemek szivárgásához, túlhevüléséhez, felrobbanásához, vagy tűzhez vezethet.

- Ne használjon a specifikációknak meg nem felelő elemeket.
- Szárzelemeket tölteni tilos.
- Ne szerelje szét a szárzelemeket.
- Az elemeket melegíteni, vízbe, vagy tűzbe dobni tilos.
- Kerülje el a + és – pólusok fém tárgyakkal, például nyakláncokkal, vagy hajtűkkel való érintkezését.
- Az elemeket ne tárolja, vagy hordozza együtt fém tárgyakkal.
- Az elemeket műanyag tasakban, fém tárgytól elzárva tárolja.
- Az elemek behelyezésekor gondoskodjon róla, hogy a polaritás (+ és –) megfelelő legyen.
- Új és régi, valamint különböző típusú elemeket ne használjon vegyesen.
- Ne használja az elemeket, ha a külső borítás lehámlott, vagy lejött.

**Ha az elem szivárog, ne érintse meg puszta kézzel, és szükség esetén a következő módon járjon el.**

- A bőrre, vagy ruházatra került elemfolyadék bőrgyulladásához, vagy sérüléshez vezethet. Öblítse le tiszta vízzel és azonnal forduljon orvoshoz.
- Az elemfolyadék szembe kerülés esetén akár vakságot is okozhat. Ilyen esetben ne dörzsölje a szemet. Öblítse le tiszta vízzel és azonnal forduljon orvoshoz.

**Gondoskodjon róla, hogy a lencserögzítő csavarja gyermekek számára ne legyen elérhető.**

Véletlenül lenyelhetik, mely így fizikális sérülést okozhat.

- Lenyelés esetén azonnal forduljon orvoshoz.

**A lemerült elemeket azonnal el kell távolítani a távirányítóból.**

- Ha benne hagyja, akkor az elemfolyadék szivárogni kezdhet, túlhevülés történhet és az elemek felrobbanhatnak.



## VIGYÁZAT:

### ■ ÁRAM

**A tápkábel leválasztásakor a dugasznál és a csatlakozónál fogja meg a kábelt.**

Ha magát a tápkábelt húzza, akkor a kábel megsérülhet, tűz, rövidzárlat, vagy súlyos áramütés keletkezhet.

**Ha hosszabb ideig nem használja a projektort, akkor húzza ki a dugaszt a fali aljzatból.**

Ellenkező esetben tűz keletkezhet, vagy áramütés történhet.

**A projektor lencséjének cseréje előtt kapcsolja ki az áramellátást és húzza ki az áramellátó dugaszt a fali aljzatból.**

- A nem várt fénykibocsátás szemsérülést okozhat.
- A fénykibocsátó lencse cseréje a dugasz kihúzása nélkül áramütést okozhat.

**Az interfész panel (opcionális) csatlakoztatása, vagy eltávolítása és a karbantartási munkák elvégzése előtt húzza ki a tápcsatlakozót a fali aljzatból.**

Ellenkező esetben áramütés történhet.

### ■ HASZNÁLAT/TELEPÍTÉS

**Tárolás során ne helyezzen súlyos tárgyakat a projektor tetejére.**

Ennek figyelmen kívül hagyása esetén a projektor megbillenhet és lezuhanhat, ami sérülésekhez és anyagi kárhoz vezethet. A projektor károsodhat és eldeformálódhat.

**Ne helyezze saját súlyát a projektorra.**

A projektor lezuhanhat, vagy eltörhet és személyi sérülés történhet.

- Kisgyermekes esetén legyen különösen óvatos, ne hagyja, hogy ráálljanak, vagy ráüljenek a projektorra.

**Ne helyezze a projektort szélsőségesen meleg helyekre.**

Ennek hatására a külső burkolat, vagy a belső alkatrészek károsodhatnak, vagy tűz keletkezhet.

- A közvetlen napsugárzásnak, vagy fűtőkészülékek hatásának kitett helyeket legyen különösen óvatos.

**A lencse fénykibocsátása közben ne helyezze kezét a lencse alatti nyílásokba.**

Ennek figyelmen kívül hagyása sérülést okozhat.

**Ne telepítse a projektort olyan helyre, ahol sószennyezés, vagy korrozív gáz fordulhat elő.**

Ennek figyelmen kívül hagyásakor a korrózió károsodást okozhat. Továbbá hibás működést is okozhat.

**A projektor használata közben ne álljon a lencse elé.**

Ellenkező esetben ruhája károsodhat és megégphet.

- A projektor lencséje nagy intenzitású fényt bocsát ki.

**A projektor használata közben ne helyezzen tárgyakat a lencse elé.**

**Ne zárja el a kivetítési utat tárgyak elhelyezésével a kivetítő lencse elé.**

Ellenkező esetben tűz keletkezhet, a tárgy károsodhat, vagy a művelet a projektor hibás működését is eredményezheti.

- A projektor lencséje nagy intenzitású fényt bocsát ki.

**A projektor mozgatásához, vagy telepítéséhez négy, vagy több ember szükséges.**

Ennek figyelmen kívül hagyásakor lezuhanás és baleset történhet.

**A projektor mozgatása előtt mindig válassza le az összes kábelt.**

A projektor csatlakoztatott kábelekkel történő mozgatása kárt tehet a kábelekben, mely tüzet, vagy áramütést okozhat.

**A projektor plafonra szerelése során ügyeljen rá, hogy a rögzítőcsavarok és a tápkábel ne érjenek hozzá a plafonban lévő fém alkatrészekhez.**

A plafonban lévő fém alkatrészekkel való érintkezés áramütést okozhat.

## VIGYÁZAT:

### ■ TARTOZÉKOK

**Ha hosszabb ideig nem használja a projektort, akkor távolítsa el az elemeket a távirányítóból.**

Ennek figyelmen kívül hagyásakor az elemek kifolyhatnak, túlhevülhetnek, felgyulladhatnak, vagy felrobbanhatnak, ami tüzet, vagy a környező területek beszennyezését okozhatja.

### ■ KARBANTARTÁS

**Körülbelül 20 000 üzemóra után a projektor belsejének megtisztítása érdekében forduljon kereskedőjéhez.**

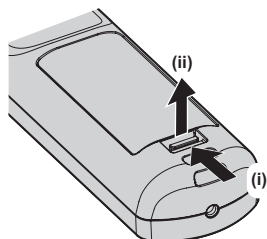
Ha a projektor belsejében por halmozódott fel és ennek ellenére tovább folytatja a használatot, az tüzet okozhat.

- A tisztítási díjról érdeklődjön kereskedőjénél.

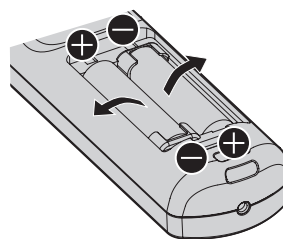
## Az elem eltávolítása

### Távirányító elem

**1. Nyomja meg a vezetőt és emelje fel a burkolatot.**



**2. Távolítsa el az elemeket.**



---

## ■ Védjegyek

- A SOLID SHINE a Panasonic Holdings Corporation védjegye.
- A Windows, Internet Explorer, és a Microsoft Edge a Microsoft Corporation vállalat bejegyzett védjegyei és védjegyei az Egyesült Államokban és egyéb országokban.
- A Mac, macOS, és a Safari a Apple Inc. vállalat Egyesült Államokban és egyéb országokban bejegyzett védjegyei.
- A PJLink™ egy bejegyzett védjegy, vagy bejegyzés alatt lévő védjegy Japánban, az Egyesült Államokban, valamint egyéb országokban és régiókban.
- A DLP a Texas Instruments vállalat védjegye, vagy bejegyzett védjegye.
- A HDMI és a HDMI High-Definition Multimedia Interface kifejezés, valamint a HDMI embléma a HDMI Licensing Administrator, Inc. védjegye, illetve bejegyzett védjegye az Egyesült Államokban és más országokban.
- Crestron Connected, a Crestron Connected logó, Crestron Fusion, Crestron RoomView, és a RoomView a Crestron Electronics, Inc. vállalat védjegyei vagy bejegyzett védjegyei az Egyesült Államokban és egyéb országokban.
- A DisplayPort™ a Video Electronics Standards Association (VESA®) az Egyesült Államokban, Európában és más országokban birtokolt védjegye.
- IOS a Cisco védjegye, vagy bejegyzett védjegye az Egyesült Államokban és más országokban és licenc birtokában használható.
- Az Android és a Google Chrome a Google LLC védjegyei.
- A Adobe, Acrobat, Flash Player, és a Reader az Adobe Systems Incorporated vállalat bejegyzett védjegyei, vagy védjegyei az Egyesült Államokban és/vagy egyéb országokban.
- A képernyőmenüben használt egyes betűtípusok Ricoh bitmap betűtípusok, melyeket a Ricoh Company, Ltd. gyárt és értékesít.
- A kézikönyvben lévő összes többi név, vállalatnév, és terméknév a vonatkozó tulajdonos védjegye, vagy bejegyzett védjegye.

Kérjük vegye figyelembe, hogy ez a kézikönyv nem használja az ® és a ™ szimbólumokat.

## ■ A kézikönyvben lévő illusztrációk

- A projektor, a menü képernyő (OSD), és egyéb alkatrészek illusztrációi az aktuális terméktől függően változnak.
- A számítógép képernyőjén megjelenő ábrák a számítógép típusától és az operációs rendszertől függően eltérhetnek.
- A projektor és a hozzá csatlakoztatott tápkábel illusztrációi csupán példák. A termékhez melléklet tápkábel alakja a vásárlás országától függően változhat.

## ■ Hivatkozott oldalak

- Ebben a kézikönyvben a hivatkozott oldalakat a következő módon jelöljük: (➡ 00. oldal).
- A mellékelt CD-ROM-on a PDF kézikönyvre vonatkozó hivatkozások jelölése a címeinek használatával történik: „XXXX” (➡ Üzemeltetési útmutatások – Funkciókat bemutató kézikönyv).  
Ebben a kézikönyvben a Üzemeltetési útmutatások – Funkciókat bemutató kézikönyv hivatkozások az angol verzió címeinek használatával történnek.

## ■ Szakkifejezés

- Ez a kézikönyv a(z) „Vezetékes/vezeték nélküli távirányító egység” tartozékot „távirányító” néven használja.

# Használati óvintézkedések

## A termék rendeltetésnek megfelelő használata

A projektor célja, hogy a képképző berendezéstől, vagy számítógéptől érkező állóképet, vagy videojelet kivetítse egy vetítővászonra, vagy más felületre.

## Óvintézkedések szállításkor

- A projektort négy vagy több ember szállítsa. Ennek figyelmen kívül hagyása esetén a projektor leeshet, ami a projektor deformálódásához vagy károsodásához vezethet, vagy sérülést okozhat.
- A projektor szállításakor az alsó résznél fogja meg biztonságosan a készüléket és kerülje el a túlzott rázkódást és az ütődést. Ellenkező esetben a belső alkatrészek károsodása meghibásodást okozhat.
- Kihúzott beállítható lábakkal ne szállítsa a projektort. Ez károsíthatja a beállítható lábakat.

## Óvintézkedések telepítéskor

### ■ Kültérre ne telepítse a projektort.

A projektor kizárólag beltéri használatra alkalmas.

### ■ A következő helyekre ne telepítse a projektort.

- Olyan helyekre, ahol rázkódás és ütődés fordul elő, például autókba és járművekbe: Ez károsíthatja a belső komponenseket és hibás működést eredményezhet.
- Tengerhez közeli helyekre, vagy ahol korrozív gázok fordulnak elő: A korrózió a projektor lezuhanását okozhatja. Továbbá az ilyen környezet megrövidítheti a komponensek élettartamát és hibás működéshez vezethet.
- Klímaberendezés levegőkifúvójához közel: A használati körülményektől függően a levegőkifúvó nyílásából távozó forró, vagy hideg levegő ritka esetekben mozgásba hozhatja a vetítővásznat. Gondoskodjon róla, hogy a projektor, vagy más berendezés, például klímaberendezés levegőkifúvó nyílásából távozó levegő ne a projektor első része felé áramoljon.
- Szélsőséges hőmérséklet ingadozással rendelkező helyekre, mint pl. lámpák közelébe (stúdió reflektorok): Ez lecsökkentheti a fényforrás élettartamát, vagy a projektor hőhatás általi deformációjával járhat, ami hibás működést okozhat.  
Tartsa be a projektor üzemi környezeti hőmérsékletére vonatkozó előírásokat.
- Nagyfeszültségű vezetékek, vagy motorok közelébe: Ezek az eszközök megzavarhatják a projektor működését.
- Nagy energiájú lézeres berendezés közelébe: Ha a lézernyaláb a fénykibocsátó lencséjének felületére irányul, az a DLP chip-ek károsodását okozza.

### ■ A telepítési munkák elvégzésével, pl. plafonra szereléssel szakképzett technikust, vagy kereskedőjét bízza meg.

A projektor teljesítményének és biztonságának érdekében a plafonra, vagy magas helyekre történő telepítési munkák elvégzésével szakképzett technikust, vagy kereskedőjét bízza meg.

### ■ A DIGITAL LINK csatlakozás kábeleinek telepítését bízza szakképzett technikusra, vagy márkakereskedőjére.

Ha a nem megfelelő telepítés miatt a kábel átviteli karakterisztikája sérül, akkor a kép és hangminőség nem lesz megfelelő.

### ■ A rádióadók, vagy rádiókészülékek erős rádiójelei megzavarhatják a projektor működését.

Ha a telepítési hely közelében olyan készülék, vagy berendezés található, mely erős rádióhullámokat bocsát ki, akkor a projektort ezektől a rádiófrekvenciás hullámforrásoktól megfelelő távolságra telepítse. Vagy a <DIGITAL LINK/LAN> terminálhoz csatlakozó LAN kábelt tekerje be mindkét végén leföldelt fém fóliába, vagy vezesse fém csőben.

## ■ A fókusz beállítása

A nagy tisztaságú fénykibocsátó lencsét befolyásolja a fényforrás által kibocsátott fény, így közvetlenül a készülék bekapcsolását követően a fókusz instabil lehet.

Azt javasoljuk, hogy a megjelenített fókusz teszt mintázattal 30 perc elteltével végezze el a fókusz beállítását.

A teszt mintákhoz kapcsolódó további részletek a következő helyen találhatóak: „[TEST PATTERN] menu”

(➔ Üzemeltetési útmutatások – Funkciókat bemutató kézikönyv).

## ■ 4 200 m (13 780') vagy ennél nagyobb tengerszint feletti magasságon tilos telepíteni a projektort.

## ■ Ne használja a projektort olyan helyen, ahol a környezeti hőmérséklet meghaladja az 45 °C-ot (113 °F).

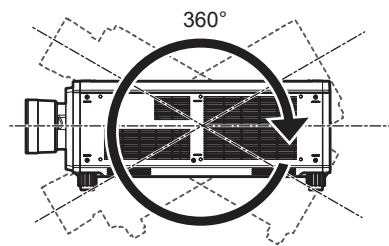
Ha olyan helyen használja a projektort, mely túl magasan helyezkedik el a tengerszint felett, vagy ahol túl magas a környezeti hőmérséklet, az csökkentheti a komponensek élettartamát és hibás működéshez vezethet.

Az üzemi környezet maximális hőmérsékleti határértéke a tengerszint feletti magasságtól függően változik.

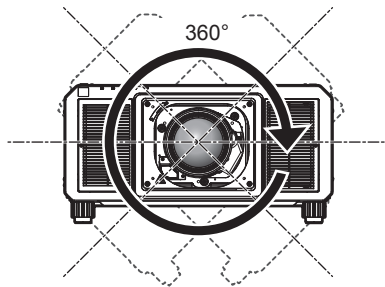
Ha a projektort a következő tengerszint feletti magasságok között használja: 0 m (0') és 1 400 m (4 593') között, tengerszint felett: 0 °C (32 °F) és 45 °C (113 °F) között

Ha a projektort a következő tengerszint feletti magasságok között használja: 1 400 m (4 593') és 4 200 m (13 780') között, tengerszint felett: 0 °C (32 °F) és 40 °C (104 °F) között

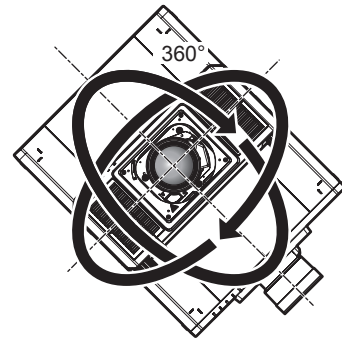
## ■ 360°-os kivetítés lehetséges.



360° függőlegesen



360° vízszintesen



360° döntve  
(a függőleges és a vízszintes kombinációja)

## ■ Szimultán formátumban történő képkivetítés közben a geometriai beállítás nem működik.

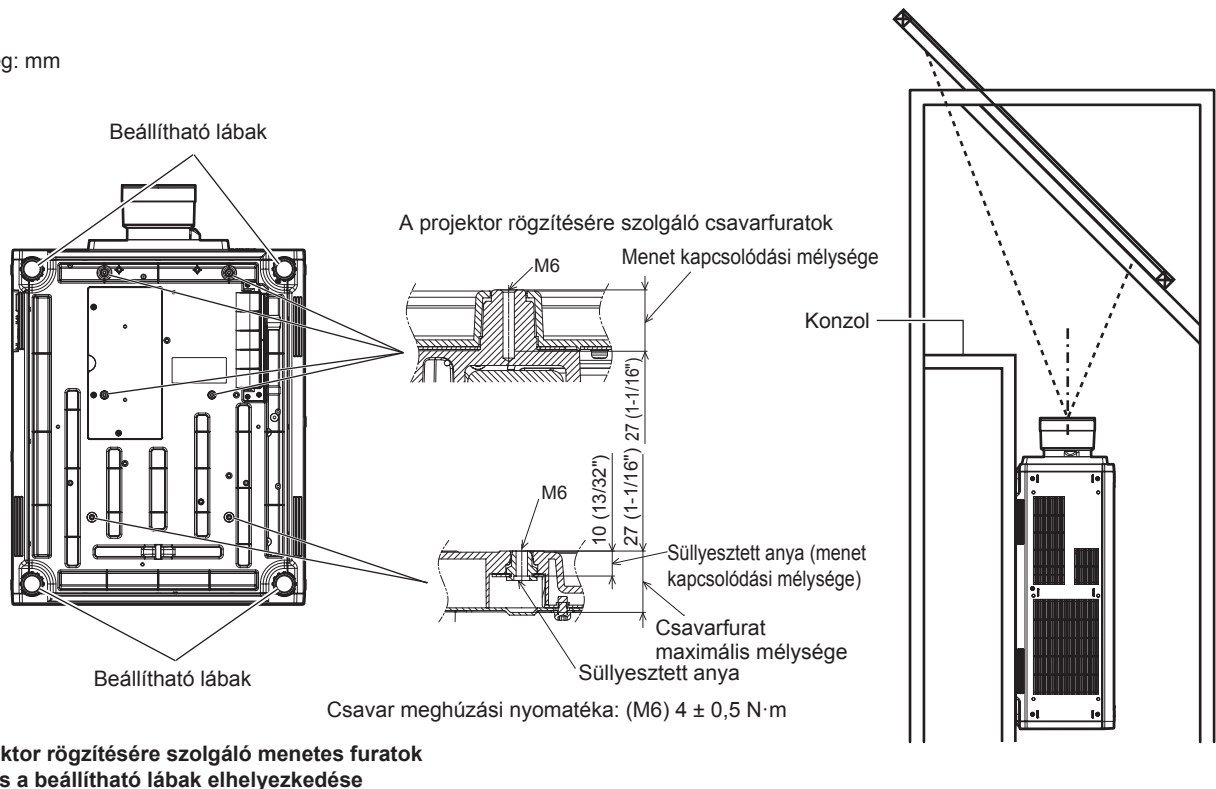
Miközben szimultán formátumban érkezik be videojel, a geometriai beállítás funkció nem használható. A kivetített kép torzulásának elkerülése érdekében a projektor telepítése során kövesse az alábbi útmutatásokat.

- Használjon sík vetítővásznat.
- Úgy telepítse a projektort, hogy a projektor első oldala párhuzamos legyen a vetítővászonnal.
- Úgy telepítse a projektort, hogy a kép kivetítése a lencse beállítási tartományán belül legyen.

## Óvintézkedések a projektor felállításakor

- Olyan helyre és szerelvényekkel telepítse a projektort, melyek elbírják a súlyát. Ha a tartóeszközök nem elég erősek, akkor a kivetített kép helyzete elmozdulhat.
- A beállítható lábakat csak padlóra állításhoz és a szög beállításához használja. Az egyéb célokra való felhasználás kárt tehet a projektorban.
- Ha a telepítéshez nincs szükség rájuk, az beállítható lábak eltávolíthatóak. Ennek ellenére az eltávolított beállítható lábak helyén lévő menetes furatokat ne használja a projektor rögzítésére.  
Az eltávolított beállítható lábak csavarfurataiba ne tekerjen olyan csavarokat, amelyeket a opcionális tartozékok használati útmutatásai nem írnak elő. Ez károsíthatja a projektort.
- Ha a projektort a beállítható lábak nélkül a padlóra telepítéstől eltérő más módszerrel, vagy a bilincs plafonra szereléshez eszközzel használja, akkor távolítsa el a négy beállítható lábakat és a hat menetes furattal rögzítse a projektort a konzolra (az ábrán látható módon).
- A rögzítőcsavarok megfelelő nyomatékkal való meghúzásához használjon nyomaték csavarhúzó, vagy nyomaték imbuszkulcsot. Elektromos csavarhúzó, vagy ütvecsavarozót használni tilos.  
(Csavarátmérő: M6, menetmélység a projektorban: 27 mm (1-1/16"), csavar meghúzási nyomaték:  $4 \pm 0,5 \text{ N}\cdot\text{m}$ )

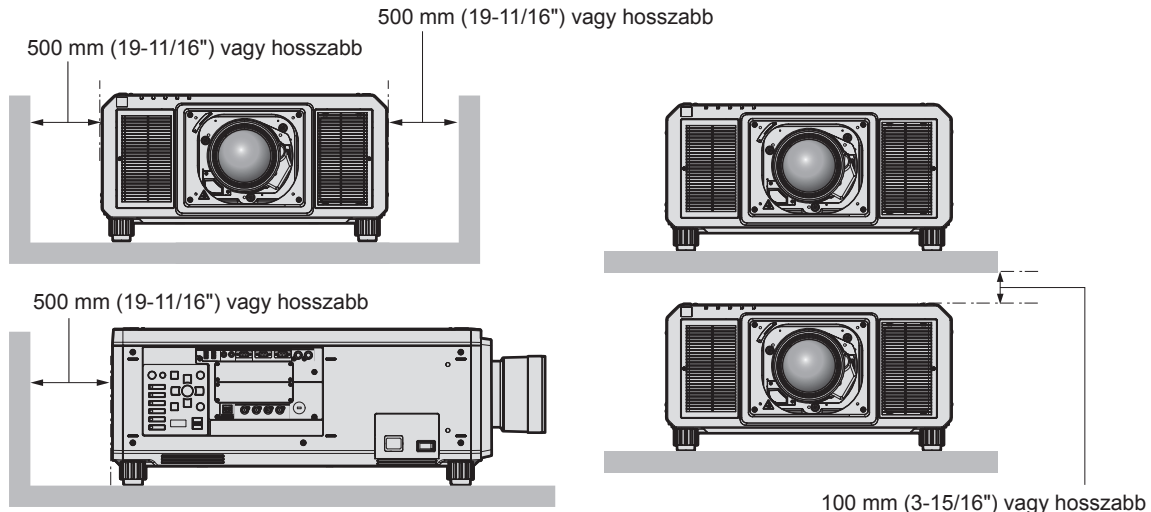
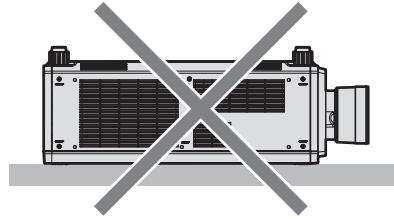
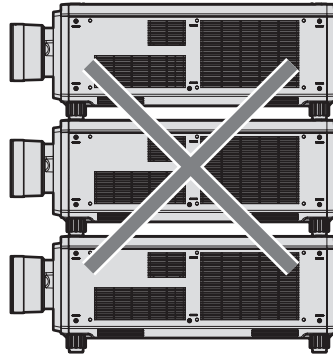
Egység: mm



- Ne helyezzen egymásra három, vagy ennél több projektort.
- Két egymásra rakott projektort ne használjon egyszerre.

Ha két projektort egymásra rak, akkor egyszerre csak egy projektort használjon és a másikat tartalék készülékként használja. Tegyen intézkedéseket a lecsúszás ellen. Ha két projektort egymásra rakva használ egyszerre, akkor alkalmazza az opcionális Váz eszközt (modellszám: ET-PFD510).

- A felső részénél alátámasztva ne használja a projektort.
- Ne zárja el a projektor szellőzőnyílásait (kifúvó és beszívó).
- Akadályozza meg, hogy a klímaberendezés hideg, vagy meleg levegője közvetlenül beáramoljon a projektor szellőzőnyílásain (kifúvó és beszívó).



- Szűk terekbe ne telepítse a projektort.  
Ha szűk térbe telepíti, akkor biztosítson külön légkondicionálást, vagy szellőzést a készülék számára. Ha nem megfelelő a szellőzés akkor felhalmozódik a kiáramló hő és aktiválja a projektor védelmi áramkörét.
- A Panasonic Connect Co., Ltd. nem vállal felelősséget a termék azon károsodásaiért, melyek a telepítés helyének hibás megválasztása miatt történtek, még abban az esetben sem, ha a termék garanciája nem járt le.

## Biztonság

A termék használata során tegyen óvintézkedéseket a következő események ellen.

- Személyes információk kiszivárogtatása a készülék használatával
- Rosszindulatú harmadik személy általi illetéktelen használat
- Rosszindulatú harmadik személy általi beavatkozás, vagy a termék kikapcsolása

Tegye meg a szükséges intézkedéseket.

- Jelszavát úgy válassza meg, hogy azt a lehető legnehezebb legyen kitalálni.
- Rendszeresen változtassa meg jelszavát. A jelszó a [SECURITY] menü → [SECURITY PASSWORD CHANGE] menüpontban állítható be.
- A Panasonic Connect Co., Ltd. vagy leányvállalatai soha nem kérdezik meg közvetlenül a jelszavakat. Ha ilyen kérést kap, ne adja ki jelszavát.
- A hálózathoz való csatlakozást tűzfalal, stb. kell védeni.
- Állítsa be a hálózati vezérlés jelszavát és korlátozza le a bejelentkezésre jogosult felhasználók számát. A hálózati vezérlés jelszavát a hálózati vezérlés képernyő [Change password] oldalán állíthatja be.

### A projektor által támogatott alkalmazás szoftver

A projektor a következő alkalmazás szoftvert támogatja. Részletes információk és az alkalmazás szoftver letöltése érdekében látogasson el a honlapra (<https://panasonic.net/cns/projector/>).

- **Logo Transfer Software**

Ez az alkalmazás szoftver adja át az indításkor az eredeti képet, például a vállalati logót a projektor számára.

- **Smart Projector Control**

Okostelefonról, vagy tabletről ezzel az alkalmazás szoftverrel állítható be és igazítható be a projektor LAN hálózaton keresztül.

- **Multi Monitoring & Control Software**

Ez az alkalmazás szoftver követi nyomon és vezérli az intranetre csatlakoztatott több megjelenítő készüléket (projektorokat és sík képernyő).

- **Előzetes figyelmeztetés szoftver**

Ez a plug-in szoftver a belső hálózatban figyelemmel kíséri a megjelenítőegységek és a perifériás készülékek állapotát, értesíti a felhasználót ezen készülékek rendellenes működéséről és felismeri a lehetséges rendellenességek jeleit. „Előzetes figyelmeztetés szoftver” előre fel van telepítve itt: „Multi Monitoring & Control Software”. A plug-in szoftver korai figyelmeztetés funkciójának használatához a használni kívánt számítógépre telepítse fel ezt: „Multi Monitoring & Control Software”. A korai figyelmeztetési funkció bekapcsolásával a szoftver figyelmeztet a megjelenítő készülékek fogyóeszközeinek cseréjére, az alkatrészek tisztításának és cseréjének szükségességére, így megkönnyíti a karbantartást.

A korai figyelmeztetés maximum 2048 regisztrált megjelenítő készülékhez használható ingyenesen, a „Multi Monitoring & Control Software” számítógépre történő telepítésétől számított 90 napig. A 90 napot meghaladó folyamatos használathoz meg kell vásárolni a „Előzetes figyelmeztetés szoftver” (ET-SWA100 sorozat) licencet és el kell végezni az aktiválási műveletet. A licenc típusától függően a felügyelet céljára regisztrálható megjelenítő készülékek száma eltérő lehet. Részletes információkat a „Multi Monitoring & Control Software” üzemeltetési útmutatójában talál.

### Tárolás

A projektort száraz helyiségben tárolja.

### Leselejtezés

A termék leselejtezésének helyes módjáról érdeklődjön a helyi önkormányzatnál, vagy a márkakereskedőnél. A terméket szétszerelés nélkül selejtezze le.

### Használati óvintézkedések

#### ■ A jó képminőség elérése

Egy szép kép nagyobb kontraszttal történő megtekintéséhez elő kell készíteni a környezetet. Annak érdekében, hogy a külső fény, vagy a beltéri lámpák fénye ne érje a vetítővásznat, húzza el az ablakon lévő függönyöket, vagy sötétítőket és a vetítővászon közelében kapcsoljon le minden lámpát.

#### ■ Pusztá kézzel ne érjen hozzá a fénykibocsátó lencse felületéhez.

Ha a fénykibocsátó lencse felülete ujjlenyomatok, vagy egyéb miatt szennyezetté válik, akkor a készülék ezt felnagyítja és megjeleníti a vetítővásznon.

Ha nem használja a projektort, akkor helyezze fel a melléklet lencsevédőt az opcionális fénykibocsátó lencsére.

#### ■ DLP chip-pel

- A DLP chip-ek precíziós eszközök. Kérjük vegye figyelembe, hogy ritka esetekben egyes pixelek hiányozhatnak, vagy folyamatosan világíthatnak. Ez a jelenség nem hibás működésnek a jele.
- Ha egy nagy energiájú lézernyaláb a fénykibocsátó lencséjének felületére irányul, az a DLP chip-ek károsodását okozhatja.

#### ■ Üzemelés közben ne mozgassa a projektort, vagy ne tegye ki rázkódásnak, vagy ütődésnek.

Ez csökkentheti a beépített motor élettartamát.



### ■ Fényforrás

A projektor fényforrása lézereket használ, melyek következő jellemzőkkel rendelkeznek.

- Az üzemi környezeti hőmérséklettől függően a fényforrás fényereje csökken.  
Minél magasabb a hőmérséklet, annál jobban csökken a fényforrás fényereje.
- A fényforrás fényereje a használat időtartama során csökken.  
Ha a fényerő jelentősen csökkent és a fényforrás nem világít, akkor kérje meg kereskedőjét, hogy tisztítsa meg a projektor belsejét és cserélje ki a fényforrás egységet.

### ■ Számítógép és külső készülékek csatlakozói

- Számítógéphez, vagy külső készülékhez történő csatlakoztatás esetén figyelmesen olvassa el a jelen kézikönyve tápkábelekre és árnyékolt kábelekre vonatkozó részeit.

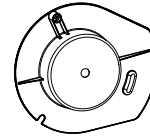
## Tartozékok

Ellenőrizze, hogy projektorához megvannak-e a következő tartozékok. A < > jelekben lévő számok a tartozék cikkszámát jelzik.

**Vezetékes/vezeték nélküli távirányító egység <1>**  
(N2QAYB001176)



**Lencsenyílás borítása <1>**  
(1GE1RZ21K)



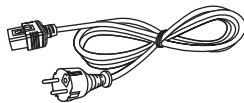
(A vásárláskor mellékelve van a termékhez)

**CD-ROM <1>**

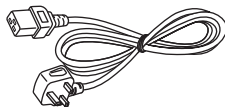


(Üzemeltetési útmutatások tartalmazza.)

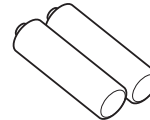
**Tápkábel**  
(K2CM3YY00007) <1>



(K2CT3YY00053) <1>



**AA/R6 vagy AA/LR6 elem <2>**



(A távirányítóhoz)

**Lencserögzítő csavar <1>**  
(XYN4+J18FJ)



## Figyelem

- A projektor kicsomagolása után szakszerűen selejtezze le a tápkábel kupakját és a csomagolóanyagot.
- A mellékelt tápkábelt csak a projektorhoz használja, más készülékekhez ne.
- Hiányzó tartozékok esetén vegye fel a kapcsolatot kereskedőjével.
- Az apró alkatrészeket megfelelő módon, kisgyermekektől elzárva tárolja.

## Megjegyzés

- Fenntartjuk a tartozékok modellszámának előzetes értesítés nélkül történő módosításának jogát.

## Opcionális tartozékok

Opcionális tartozékok (terméknév)		Modellszám
Fénykibocsátó lencse	Zoom lencse	ET-D3LEW60, ET-D3LET80, ET-D3LEW10, ET-D3LES20, ET-D75LE6, ET-D75LE8, ET-D75LE10, ET-D75LE20, ET-D75LE30, ET-D75LE40
	Rögzített fókuszú lencse	ET-D3LEW50, ET-D75LE95
	Halszemoptikás lencse	ET-D3LEF70
Léptetőmotor-készlet		ET-D75MKS10
Rögzített lencse csatlakozó		ET-PLF10
Interfész panel	Interfész panel HDMI 2 bemenethez	ET-MDNHM10
	Interfész panel DVI-D 2 bemenethez	ET-MDNDV10
	3G-SDI kapocstábla audióval	TY-TBN03G
	Interfész panel 12G-SDI	ET-MDN12G10
	Interfész panel DisplayPort 2 bemenethez	ET-MDNDP10
	Interfész panel 12G-SDI Optical	ET-MDNFB10
Bilincs plafonra szereléshez		ET-PKD520H (magas plafonokhoz), ET-PKD520S (alacsony plafonokhoz), ET-PKD520B (Projektorrögzítő bilincs)
Váz		ET-PFD510
Előzetes figyelmeztetés szoftver (Alap licenc/3-éves licenc)		ET-SWA100 sorozat*1
Frissítési készlet		ET-UK20
Automata képernyő beállító frissítési készlet		ET-CUK10
Automata képernyő beállító frissítési készlet (PC)		ET-CUK10P
Digitális interfész doboz		ET-YFB100G
DIGITAL LINK kapcsoló		ET-YFB200G

\*1 A modellszám utótagja a licenc típusának megfelelően változik.

### Megjegyzés

- Rögzített fókuszú lencsék (modellszám: ET-D75LE50, ET-D75LE90) (a terméket már nem gyártjuk) is használhatók.
- A zoom lencse (modellszám: ET-D3LEW60, ET-D3LET80, ET-D3LEW10, ET-D3LES20) alapfelszereltségben el van látva léptetőmotor-egységgel.
- A zoom lencse (modellszám: ET-D3LEW60, ET-D3LET80, ET-D3LEW10, ET-D3LES20), rögzített fókuszú lencse (modellszám: ET-D3LEW50), és halszemoptikás lencse (modellszám: ET-D3LEF70) fel vannak szerelve EEPROM (Electrically Erasable Programmable Read-Only Memory) a következő információ alapján: [LENS TYPE].
- A léptetőmotor készlet (modellszám: ET-D75MKS10) a zoom lencsébe beszerelt szabványos DC motor helyettesítésére szolgáló termék (modellszám: ET-D75LE6, ET-D75LE8, ET-D75LE10, ET-D75LE20, ET-D75LE30, ET-D75LE40) a léptetőmotor egységgel. A zoom lencse motor cseréjének leírását a léptetőmotor készlet üzemeltetési útmutatójában találhatja meg.
- A halszemoptikás lencse használatakor (modellszám: ET-D3LEF70), javasolt a rögzített lencse csatlakozó használata (modellszám: ET-PLF10).
- A 3G-SDI kapocstábla audióval használata (modellszám: TY-TBN03G), a 3G-SDI kapocstábla audióval firmware verziója 2.00 vagy újabb kell hogy legyen. Ha Ön 2.00 verziónál régebbivel rendelkezik, akkor a verzió frissítése érdekében forduljon márkakereskedőjéhez.  
A firmware verzió ellenőrzésére vonatkozóan itt találhat információkat: „How to confirm the firmware version of the Interface Board (optional)” ebben: „Names and functions of the Interface Board (optional)” itt: „About your projector” (➔ Üzemeltetési útmutatások – Funkciókat bemutató kézikönyv).
- Ha a 4K kép szimultán bevitelét végzi (felbontás: 3 840 x 2 160 vagy 4 096 x 2 160) az interfész panel HDMI 2 bemenet használatával (modellszám: ET-MDNHM10), akkor javasolt, hogy az interfész panel HDMI 2 bemenethez firmware verziója 2.00 vagy újabb legyen. Ha a verzió 2.00-nál régebbi, akkor a rendszer nem végzi el a szimultán műveletet, még akkor sem, ha beérkezik a megfelelő jel. A verzió frissítése érdekében forduljon márkakereskedőjéhez.  
A firmware verzió ellenőrzésére vonatkozóan itt találhat információkat: „How to confirm the firmware version of the Interface Board (optional)” ebben: „Names and functions of the Interface Board (optional)” itt: „About your projector” (➔ Üzemeltetési útmutatások – Funkciókat bemutató kézikönyv).

- Az interfész panel 12G-SDI Optical (modellszám: ET-MDNFB10) projektorba történő beszerelése esetén a részletes műveletekről és a kompatibilis jelekről innen tájékozódhat: Interfész panel 12G-SDI Optical „Üzemeltetési útmutatások – Funkciókat bemutató kézikönyv” (PDF). Az „Üzemeltetési útmutatások – Funkciókat bemutató kézikönyv” kiadvány letöltéséhez látogasson el a következő URL címre:  
<https://panasonic.net/cns/projector/>
- Az opcionális Frissítési készlet (modellszám: ET-UK20) használatával működő expanziós funkció nem használható miközben szimultán formátumban érkezik be videojel.
- Fenntartjuk az opcionális tartozékok modellszámának előzetes értesítés nélkül történő módosításának jogát.
- A projektorral kompatibilis opcionális tartozékokat előzetes értesítés nélkül bővíthetjük, vagy módosíthatjuk. A jelen dokumentumban felsorolt opcionális tartozékok megfelelnek a 2022 áprilisi állapotnak. A 2018 szeptembere után megjelent fénykibocsátó lencsék azonban nincsenek leírva.  
A legfrissebb információk érdekében látogasson el a honlapra (<https://panasonic.net/cns/projector/>).

## A fénykibocsátó lencse felhelyezése/eltávolítása (opcionális)

---

A fénykibocsátó lencse cseréje, vagy eltávolítása előtt állítsa a fénykibocsátó lencsét kiindulási helyzetbe.

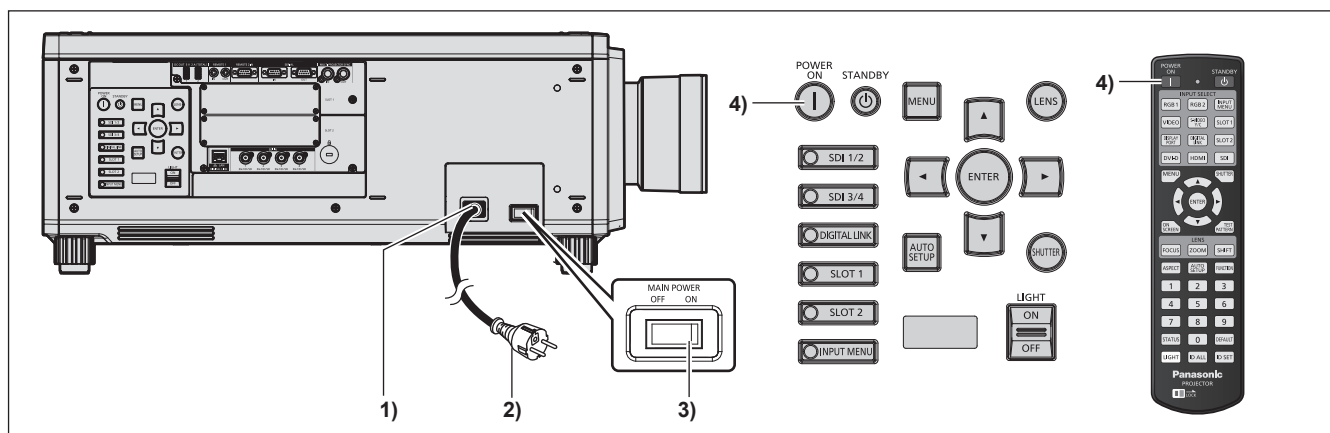
A fénykibocsátó lencse kiindulási helyzetbe való állításával kapcsolatosan további információkat itt találhat: „Moving the projection lens to the home position”, ebben: „Projecting” (➔ Üzemeltetési útmutatások – Funkciókat bemutató kézikönyv).

A fénykibocsátó lencse felhelyezésének/eltávolításának lépéseit itt találhatja meg: „Attaching/removing the projection lens (optional)” (➔ Üzemeltetési útmutatások – Funkciókat bemutató kézikönyv).

# A projektor be/ki kapcsolása

## A projektor bekapcsolása

A projektor bekapcsolása előtt helyezze fel a fénykibocsátó lencsét.  
Először vegye le a lencsevédőt.



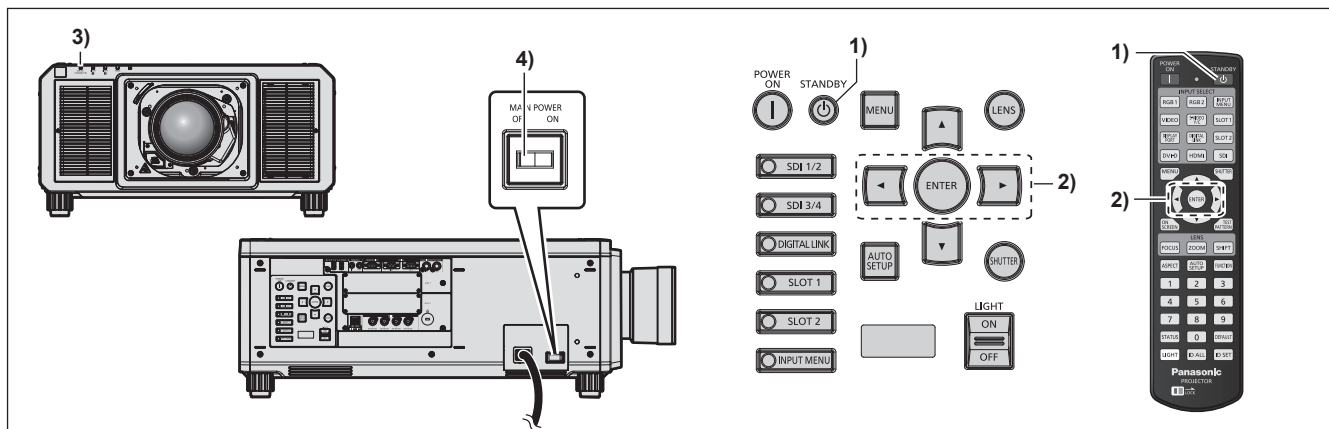
- 1) Csatlakoztassa a tápkábelt a projektorhoz.
- 2) Csatlakoztassa a tápkábelt egy hálózati aljzathoz.
- 3) A bekapcsoláshoz nyomja meg az <ON> részt a <MAIN POWER> kapcsolón.
  - A <ON (G)/STANDBY (R)> tápellátásjelző pirosan világít és a projektor készenléti módba kapcsol.
- 4) Nyomja meg a bekapcsolás <|> gombot.
  - A <ON (G)/STANDBY (R)> tápellátásjelző zölden világít és hamarosan megjelenik a kép a vetítőlapon.

\* Részletes információkat a melléklet CD-ROM „Üzemeltetési útmutatások – Funkciókat bemutató kézikönyv” részében találhat.

### Figyelem

- A projektor elindítása előtt mindig vegye le a lencsevédőt. Ha folyamatosan felhelyezett lencsevédővel használja a projektort, akkor a lencsevédő felforrósodhat és tűz keletkezhet.

## A projektor kikapcsolása



**1) Nyomja meg a készülét <⏻> gombot.**

- Megjelenik a [POWER OFF(STANDBY)] visszaigazoló képernyő.

**2) Nyomja meg a ◀▶ elemet az [OK] kiválasztásához, és nyomja meg a <ENTER> gombot.**

(Vagy nyomja meg ismét a készülét <⏻> gombot.)

- A kép kivetítése leáll és a projektor testén lévő <ON (G)/STANDBY (R)> tápellátásjelző narancsszínűen világít. (A ventilátor továbbra is üzemel.)

**3) Várjon pár másodpercet, amíg a projektor testén lévő <ON (G)/STANDBY (R)> tápellátásjelző piros színűre nem vált (a ventilátor leáll).**

**4) A kikapcsoláshoz nyomja meg az <OFF> részt a <MAIN POWER> kapcsolón.**

\* Részletes információkat a melléklet CD-ROM „Üzemeltetési útmutatások – Funkciókat bemutató kézikönyv” részében találhat.

### Figyelem

- A projektor kikapcsolásakor tartsa be a leírt műveleteket. Ennek elmulasztása károsíthatja a belső komponenseket és hibás működéshez vezethet.

**Gyártotta:**

Panasonic Connect Co., Ltd.  
4-1-62 Minoshima, Hakata-ku, Fukuoka 812-8531, Japán

**Importőr:**

Panasonic Connect Europe GmbH

**Hivatalos képviselő az EU-ban:**

Panasonic Testing Centre  
Winsbergring 15, 22525 Hamburg, Németország

**Tájékoztatás felhasználók számára az elhasznált készülékek, szárazelemek és akkumulátorok begyűjtéséről és ártalmatlanításáról.****Csak az Európai Unió és olyan országok részére, amelyek begyűjtő rendszerekkel rendelkeznek**

A termékeken, a csomagoláson és/vagy a kísérő dokumentumokon szereplő szimbólumok azt jelentik, hogy az elhasznált elektromos és elektronikus termékeket, szárazelemeket és akkumulátorokat tilos az általános háztartási hulladékkal keverni.

Az elhasznált készülékek, szárazelemek és akkumulátorok megfelelő kezelése, hasznosítása és újrafelhasználása céljából, kérjük, hogy a helyi törvényeknek, megfelelően juttassa el azokat a kijelölt gyűjtőhelyekre.

E termékek, szárazelemek és akkumulátorok előírás szerű ártalmatlanításával Ön hozzájárul az értékes erőforrások megővéséhez, és megakadályozza az emberi egészség és a környezet károsodását.

Amennyiben a begyűjtéssel és újrafelhasználással kapcsolatban további kérdése lenne, kérjük, érdeklődjön a helyi önkormányzatnál.

E hulladékok szabálytalan elhelyezését a nemzeti jogszabályok büntethetik.

**Megjegyzés a szárazelem- és akkumulátor-szimbólummal kapcsolatban (alsó szimbólumpélda):**

Ezek a szimbólumok kémiai szimbólummal együtt alkalmazhatók. Ebben az esetben teljesíti az EU irányelvnek vegyi anyagra vonatkozó követelményét.

---

# Panasonic Connect Co., Ltd.

Web Site : <https://panasonic.net/cns/projector/>

© Panasonic Connect Co., Ltd. 2022

M0718NN2042 -Y1