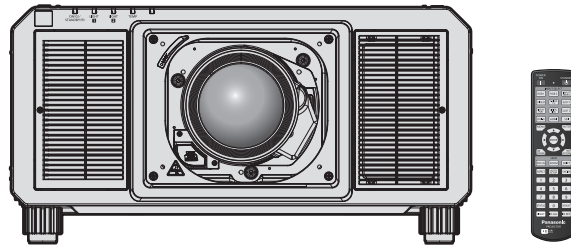


## Naudojimo instrukcija Pagrindinis vadovas

DLP™ Projektorius **Komerčinės paskirties**

Modelio Nr. **PT-RQ22K**



Projektoriaus lęšis parduodamas atskirai.

### Prieš naudojimą perskaityti

Šią projektoriaus naudojimo instrukciją sudaro „Naudojimo instrukcija – Pagrindinis vadovas“ (šis dokumentas) ir „Naudojimo instrukcija – Funkcijų instrukcija“ (PDF).

Ši instrukcija yra „Naudojimo instrukcijos – Funkcijų instrukcijos“ dalis. Daugiau informacijos rasite „Naudojimo instrukcijoje – Funkcijų instrukcijoje“ (PDF), kuri yra kartu esančiame CD-ROM diske.

- Jūsų kalba pateikiama tik „Naudojimo instrukcija – Pagrindinis vadovas“ (šis dokumentas). Norėdami daugiau informacijos, skaitykite „Naudojimo instrukcija – Funkcijų instrukcija“ (PDF), kuri yra pateikiama kitomis kalbomis.

Dėkojame, kad įsigijote „Panasonic“ gaminį.

- Prieš pradėdami naudoti gaminį, atidžiai perskaitykite instrukciją ir pasilikite ją ateičiai.
- Prieš naudodami šį gaminį, perskaitykite „Pirmiausia perskaityti šią informaciją!“ (➔ 3–10 puslapiai).



**4K** \*  
PROFESSIONAL

\* Skiriamoji geba yra 5 120 x 3 200 taškų  
(QUAD PIXEL DRIVE: ON)



# Turinys

---

## **Pirmiausia perskaityti šią informaciją! ..... 3**

### **Pasiruošimas**

<b>Naudojimo atsargumo priemonės .....</b>	<b>12</b>
Gaminio numatoma paskirtis .....	12
Atsargumo priemonės transportuojant .....	12
Atsargumo priemonės montuojant .....	12
Atsargumo priemonės įrengiant projektorių .....	14
Saugumas .....	15
Projektoriaus palaikoma programinė įranga .....	16
Laikymas .....	16
Šalinimas .....	16
Perspėjimai dėl naudojimo .....	16
Priedai .....	18
Papildomi priedai .....	19

### **Nuo ko pradėti**

<b>Projekcinio lęšio (įsigyjamo atskirai) prijungimas / atjungimas .....</b>	<b>21</b>
--	-----------

### **Pagrindiniai veiksmai**

<b>Projektoriaus įjungimas / išjungimas .....</b>	<b>22</b>
Projektoriaus įjungimas .....	22
Projektoriaus išjungimas .....	23

## Pirmiausia perskaityti šią informaciją!

**ĮSPĖJIMAS:** ŠĮ PRIETAISĄ REIKIA ĮŽEMINTI.

**ĮSPĖJIMAS:** norint išvengti gaisro ar elektros smūgio, saugokite prietaisą nuo lietaus ir drėgmės. Šis prietaisas netinka naudoti darbo vietos su vizualizavimo įrenginiais tiesioginiame regos lauke. Norint išvengti varginančių atspindžių vizualizavimo darbo vietose, nestatykite šio prietaiso tiesioginiame regos lauke.  
Atsižvelgiant į „BildscharbV“, įrenginys netinka naudoti vaizdo apdorojimo darbo vietoje.

Atsižvelgiant į ISO 7779 standartą, garso slėgis operatoriaus darbo vietoje neturi viršyti 70 dB (A).

**ĮSPĖJIMAS:**

1. Kai įrenginio nenaudojate ilgą laiką, ištraukite elektros kištuką iš maitinimo lizdo.
2. Norint išvengti elektros smūgio, nenuimkite dangčio. Įrenginio viduje nėra dalių, kurias gali remontuoti vartotojas. Aptarnavimo darbus turi atlikti kvalifikuotas aptarnavimo specialistas.
3. Nuo kištuko nenuimkite įžeminimo kaiščio. Šiame prietaise įmontuotas trišakis kištukas su įžeminimu. Šis kištukas gali būti jungiamas tik į įžemintą elektros lizdą. Tai padeda užtikrinti saugumą. Jei negalite įkišti kištuko į elektros lizdą, kreipkitės į elektriką. Neignoraukite įžeminto kištuko paskirties.

**ĮSPĖJIMAS:**

Šis įrenginys atitinka CISPR32 A klasę.  
Gyvenamosiose patalpose šis įrenginys gali sukelti radijo trukdžius.

**DĖMESIO:** norėdami užtikrinti nuolatinį įrenginio atitikimą, vadovaukitės pridedama montavimo instrukcija. Joje aprašomas maitinimo laido ir sąsajos laidų su apsauga naudojimas, jungiant prie kompiuterio ar periferinės įrangos. Be to, atlikę neleistinus pakeitimus arba atnaujinimus, vartotojas gali netekti teisės naudoti įrenginį.

Tai įrenginys, skirtas projektuoti vaizdą ekrane ir t. t. Jo negalima naudoti kaip patalpų apšvietimo priemonės namų aplinkoje.

Direktyva 2009/125/EB

**ĮSPĖJIMAS:** SIEKIANT SUMAŽINTI GAISRO ARBA ELEKTROS SMŪGIO PAVOJŲ, NEPALIKITE ŠIO GAMINIO LIETUJE ARBA ESANT DRĖGNOMS SĄLYGOMS.

**ĮSPĖJIMAS:** ELEKTROS SMŪGIO PAVOJUS. NEATIDARYTI



Nurodyta ant projektoriaus



Žaibas su rodykle lygiakraščio trikampio viduje įspėja vartotoją apie įrenginio korpuso viduje esančius neizoliuotus elementus, kuriais teka pavojinga įtampa ir, kurios gali pakakti, kad asmuo patirtų elektros smūgį.



Šauktuko ženklas lygiakraščio trikampio viduje įspėja vartotoją apie tai, kad kartu su įrenginiu pateikiama svarbi informacija apie įrenginio naudojimą ir techninę priežiūrą (aptarnavimą).

## Pirmiausia perskaityti šią informaciją!

**ĮSPĖJIMAS:** Nežiūrėkite į iš lęšio sklindančią šviesą projektoriaus naudojimo metu.



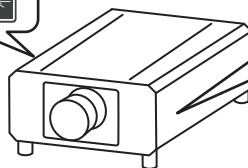
Nurodyta ant projektoriaus



Šis projektorius yra komercinės paskirties.

## Įspėjimas apie lazerį

Šis projektorius yra 1-os klasės lazerinis gaminy, kuris atitinka IEC/EN 60825-1:2014 reikalavimus.



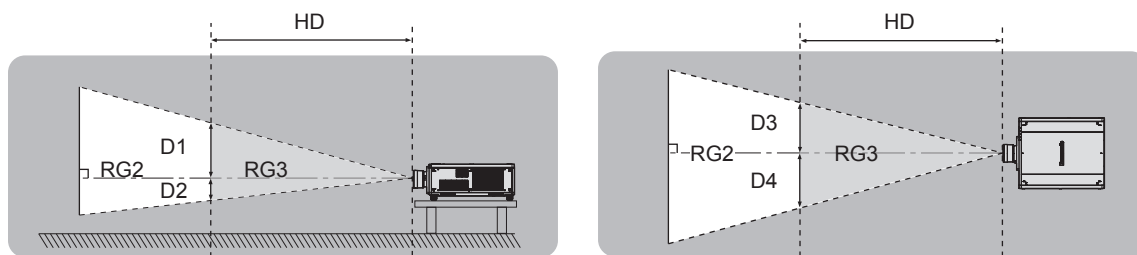
RISK GROUP 3
<b>WARNING:</b> POSSIBLY HAZARDOUS OPTICAL RADIATION EMITTED FROM THIS PRODUCT. HAZARD DISTANCE: REFER TO THE OPERATING INSTRUCTIONS.
<b>AVERTISSEMENT:</b> DES RADIATIONS OPTIQUES NUISIBLES PEUVENT ÊTRE ÉMISES PAR CE PRODUIT. DISTANCE DU RISQUE : CONSULTEZ LE MANUEL D'UTILISATION.
<b>WARNUNG:</b> DIESES PRODUKT EMITTIERT MÖGLICHERWEISE GEFÄHRLICHE OPTISCHE STRAHLUNG. GEFÄHRDUNGSABSTAND: BEACHTEN SIE DIE BEDIENUNGSANLEITUNG.
<b>ПРЕДУПРЕЖДЕНИЕ:</b> ДАННАЯ ПРОДУКЦИЯ МОЖЕТ СОЗДАВАТЬ ОПАСНОЕ ОПТИЧЕСКОЕ ИЗЛУЧЕНИЕ. ОПАСНОЕ РАСТОЯНИЕ: СМ. ИНСТРУКЦИИ ПО ЭКСПЛУАТАЦИИ.
<b>경고:</b> 본 제품에서 유해한 광방사가 방출되었을 가능성이 있습니다. 위험 거리: 사용설명서를 참조하십시오.

**DĒMESIO:** Jei naudosite valdymo ar reguliavimo įtaisus, eksploataavimo metodus ar procedūras, kurios čia nenurodytos, galite sukelti pavojingą radiacijos poveikį.

## ■ Pavojingas atstumas (IEC 62471-5:2015)

Atstumas nuo projekcijos lęšio paviršiaus, kai poveikio lygis pasiekia galiojančios poveikio ribos vertės lygį, yra žinomas kaip pavojingas atstumas (HD) arba saugus atstumas.

Nežiūrėkite į projekcinę šviesą iš pavojingo atstumo (RG3 grupė). Akims gali pakenkti tiesioginis spinduliavimas. Laikoma, kad į projekcinę šviesą žiūrėti yra už pavojingo atstumo zonos (RG2 grupė).



Išskyrus ET-D75LE95, ET-D75LE90

## ■ Rizikos grupė

Projektoriaus ir projekcinio lęšio derinys priskiriamas 2-ai rizikos grupei, kai pavojingas atstumas yra mažesnis nei 1 m (39-3/8"). Kai pavojingas atstumas viršija 1 m (39-3/8"), priskiriama 3-iai rizikos grupei, tokiu atveju skiriama profesionaliam, o ne buitiniam naudojimui.

3-ios rizikos grupės atveju yra tikimybė pažeisti akis dėl tiesioginio spinduliavimo, žiūrint į projekcinę šviesą iš pavojingo atstumo (RG3 grupė).

2-os rizikos grupės atveju galima naudoti saugiai nepakenkiant akims.

Šio projektoriaus deriniai su bet kokiais projekcijos lęšiais priskiriami 3-iai rizikos grupei.

Kiekvienas matas pavojingame atstume (RG3 diapazone) dviejų projekcijos lęšių kombinacijai, viršijančiai pavojingą atstumą 1 m (39-3/8"), yra toks.

(Vienetai: m)

Projekcinis lęšis, modelis Nr.	HD <sup>*1</sup>	D1 <sup>*2</sup>	D2 <sup>*2</sup>	D3 <sup>*2</sup>	D4 <sup>*2</sup>
ET-D3LEW10	1,2	0,67	0,67	0,77	0,77
ET-D75LE10		0,62	0,62	0,72	0,72
ET-D3LES20 ET-D75LE20	1,7	0,67	0,67	0,78	0,78
ET-D75LE30	3,2	0,87	0,87	1,00	1,00
ET-D75LE40	4,8	0,68	0,68	0,78	0,78
ET-D3LET80 ET-D75LE8	7,8	0,70	0,70	0,81	0,81

\*1 HD: pavojingas atstumas

\*2 Dydžiai nuo D1 iki D4 keisis priklausomai nuo lęšio poslinkio. Kiekviena lentelėje pateikta vertė yra maksimali vertė.

### Pastaba

- Vertės lentelėje paremtos IEC 62471-5:2015.

## ĮSPĖJIMAS:

### ■ MAITINIMAS

**Sieninis kištukinis lizdas arba srovės pertraukiklis turi būti montuojamas šalia įrenginio. Jis turi būti lengvai pasiekiamas atsiradus problemai. Iškilus toliau išvardintoms problemoms, nedelsdami nutraukite srovės tiekimą.**

Jei projektorius tokiomis sąlygomis bus naudojamas toliau, tokiu atveju gali kilti gaisras, įvykti elektros šokas arba tai gali nulemti matomą pakenkimą.

- Jei į projektoriaus vidų patenka vandens ar kitų pašalinių medžiagų, nedelsdami nutraukite srovės tiekimą.
- Jei projektorius nukrito arba yra pažeistas jo korpusas, nutraukite elektros srovės tiekimą.
- Jei pastebite iš projektoriaus sklindančius dūmus, užuodžiate neįprastus kvapus arba pasigirsta pašaliniai garsai, nutraukite elektros energijos tiekimą.

Dėl remonto kreipkitės į įgaliotą aptarnavimo centrą ir nebandykite prietaiso remontuoti patys.

**Perkūnijos metu nelieskite projektoriaus arba jo laido.**

Gali įvykti elektros smūgis.

**Nedarykite jokių veiksmų, dėl kurių galite pažeisti maitinimo laidą arba kištuką.**

Naudojant pažeistą maitinimo laidą, gali įvykti elektros smūgis, trumpasis sujungimas arba kilti gaisras.

- Nepažeiskite maitinimo laido, nekeiskite jo, nepalikite šalia karštų objektų, pernelyg stipriai nelenkite, nevyniokite, nutraukite laidą, nedėkite ant jo sunkių daiktų ir nesukite jo į ryšulį.

Dėl bet kokių maitinimo laido remonto darbų kreipkitės į įgaliotą aptarnavimo centrą.

**Naudokite tik kartu su projektoriumi parduodamą maitinimo laidą.**

Jei nesilaikysite aukščiau išdėstytų reikalavimų, gali įvykti elektros smūgis arba gaisras. Jei nenaudosite kartu su prietaisu tiekiamo maitinimo laido prietaisui įžeminti lizdo pusėje, gali įvykti elektros smūgis.

**Iki galo įkiškite kištuką į sieninį kištukinį lizdą, o maitinimo jungtį įkiškite į projektoriaus terminalą.**

Jei kištukas yra įkištas neteisingai, gali įvykti elektros smūgis arba prietaisas gali perkaisti.

- Nenaudokite pažeistų kištukų arba sieninių lizdų, kurie nėra gerai pritvirtinti prie sienos.

**Nelieskite kištuko ir maitinimo jungties drėgnomis rankomis.**

Jei nesilaikysite aukščiau išdėstytų reikalavimų, gali įvykti elektros smūgis.

**Naudokite nepriklausomą 15 A lizdą.**

Į tą patį lizdą jungiant kitą įtaisą, dėl įkaitimo gali kilti gaisras.

**Saugokite sieninį lizdą nuo perkrovų.**

Jei lizdas yra perkrautas (pvz., naudojama per daug adapterių), jis gali perkaisti ir sukelti gaisrą.

**Reguliariai valykite kištuką, kad ant jo nesikauptų dulks.**

Dėl šio reikalavimo nesilaikymo gali kilti gaisras.

- Jei ant kištuko yra dulkių, dėl to susikaupianti drėgmė gali pažeisti izoliaciją.
- Jei projektoriaus nenaudojate ilgą laiką, ištraukite kištuką iš sieninio lizdo.

Reguliariai ištraukite kištuką iš sieninio lizdo ir nuvalykite jį sausa šluoste.

## ĮSPĖJIMAS:

### ■ NAUDOJIMAS / MONTAVIMAS

**Nestatykite projektoriaus ant minkštų medžiagų, pavyzdžiui, kilimo ar minkšto kilimėlio.**

Dėl to projektorius gali perkaisti, nudeginti, sukelti gaisrą arba sugesti.

**Nelaikykite projektoriaus drėgnose arba dulketose vietose, arba ten, kur projektorių gali paveikti alyvos dūmai arba garai.**

Naudojant projektorių tokiomis sąlygomis, gali kilti gaisras, elektros smūgis arba nusidėvėti projektoriaus detalės. Tepalas taip pat gali deformuoti plastiką, o prie lubų pritvirtintas projektorius gali nukristi.

**Nemontuokite projektoriaus tokiose vietose, kurios nėra pakankamai stiprios, kad išlaikytų visą projektoriaus svorį arba ant paviršiaus, kuris yra nestabilus arba su nuolydžiu.**

Nesilaikant šių reikalavimų, projektorius gali nukristi arba apvirsti, dėl to jis gali sugesti arba sužaloti.

**Nestatykite projektoriaus vietose, pro kurias vaikščioja žmonės.**

Žmonės gali atsitrekti į projektorių arba užkliūti už maitinimo laido, dėl to gali kilti gaisras, žmonės gali nusitrekti elektra arba susižaloti.

**Neuždenkite oro įėjimo (išėjimo) angų ir nestatykite jokių daiktų 500 mm (19-11/16") atstumu nuo jų.**

Dėl to projektorius gali perkaisti, sukelti gaisrą arba sugesti.

- Nestatykite projektoriaus siaurose ir blogai vėdinamose vietose.
- Nestatykite projektoriaus ant audeklo ar popieriaus, nes šios medžiagos gali patekti į oro įėjimo angas.

**Nežiūrėkite į iš lęšio sklindančią šviesą ir saugokite, kad spindulys nepatektų ant odos projektorius naudojimo metu.**

**Neikite į projekcijos šviesos srautą naudodami optinį prietaisą (pavyzdžiui, didinamąjį stiklą arba veidrodį).**

Tokia šviesa gali nudeginti arba apakinti.

- Projektoriaus lęšis skleidžia stiprią šviesą. Nežiūrėkite į šią šviesą ir saugokite rankas nuo minėtų tiesioginių spindulių.
- Būkite itin atsargūs ir saugokite mažus vaikus, kad jie nežiūrėtų į lęšį. Be to, nutraukite maitinimą ir išjunkite pagrindinį jungiklį, kai nesate šalia projektoriaus.

**Neprojektuokite vaizdo, jei uždėtas projekcinio lęšio dangtelis (papildomas įrenginys).**

Gali kilti gaisras.

**Nebandykite daryti projektoriaus modelio pakeitimų ir jį ardyti.**

Aukšta įtampa gali sukelti gaisrą arba elektros smūgį.

- Jei reikia atlikti patikrinimo, suregulavimo ar remonto darbus, kreipkitės į įgaliotą aptarnavimo centrą.

**Saugokitės, kad į projektoriaus vidų nepatektų jokie metaliniai daiktai, degios medžiagos arba skysčiai.**

**Saugokite projektorių nuo drėgmės.**

Tokie veiksniai gali sukelti trumpą sujungimą arba perkaitimą, kurie savo ruožtu sukelia gaisrą arba projektoriaus veikimo sutrikimus.

- Šalia projektoriaus nestatykite indų su skysčiais ir nedėkite metalinių daiktų.
- Jei į projektoriaus vidų pateko skysčiai, kreipkitės į platintoją.
- Ypatingai atidžiai reikia stebėti vaikus.

**Naudokite „Panasonic Connect Co., Ltd.“ nurodytą lubinį laikiklį.**

Naudojant kitą lubinį laikiklį, projektorius gali nukristi.

- Prie lubinio laikiklio prijunkite su prietaisu parduodamą apsauginį kabelį, kad apsaugotumėte projektorių nuo nukritimo.

**Montavimo darbus (pavyzdžiui, projektoriaus montavimą prie lubų) turi atlikti tik kvalifikuotas specialistas.**

Neteisingai sumontuotas ir neapsaugotas projektorius gali sužaloti arba sukelti kitą nelaimingą atsitikimą, pavyzdžiui, elektros smūgį.

## ĮSPĖJIMAS:

### ■ PRIEDAI

**Elkitės su baterijomis ir jas naudokite teisingai, taip pat atkreipkite dėmesį į žemiau išdėstytus nurodymus.**

Jei nesilaikysite šių nurodymų, galite nusideginti, iš baterijų gali ištekėti skystis, jos gali perkaisti, sprogti arba užsidegti.

- Nenaudokite nerekomenduojamo tipo baterijų.
- Neįkraukite sausųjų elementų baterijų.
- Neardykite sausųjų elementų baterijų.
- Nekaitinkite baterijų ir nedėkite jų į vandenį arba ugnį.
- Saugokitės, kad baterijos „+“ ir „-“ terminalai nesiliestų prie metalinių daiktų, pavyzdžiui, plaukų segtukų arba vėrinų.
- Nelaikykite baterijų šalia metalinių objektų.
- Baterijas laikykite plastikiniame maišelyje, atokiau nuo metalinių daiktų.
- Įsitikinkite, kad baterijas į prietaisą įstatėte pagal jų poliškumą („+“ ir „-“).
- Nenaudokite naujų baterijų kartu su senomis ir skirtingų tipų baterijų.
- Nenaudokite baterijų, jei nuo jų lupasi arba pašalinta išorinė plėvelė.

**Jei iš baterijų teka skystis, nelieskite jų plikomis rankomis ir, jei reikia, atlikite tokius veiksmus.**

- Ant rankų odos patekęs baterijų skystis gali sukelti odos uždegimą arba ją sužaloti.  
Nuskalaukite odą švariu vandeniu ir nedelsdami kreipkitės į gydytoją.
- Dėl į akis patekusio baterijų skysčio, galite apakti.  
Šiuo atveju netrinkite akių. Nuskalaukite odą švariu vandeniu ir nedelsdami kreipkitės į gydytoją.

**Neleiskite vaikams liesti lęšio tvirtinimo varžto.**

Atsitiktinai prarytas varžtas gali sukelti fizinį sužalojimą.

- Prarijus varžtą, nedelsiant kreipkitės į gydytoją.

**Tuojau pat išimkite išeikvotas baterijas iš nuotolinio valdymo pulto.**

- Jei baterijų neišimsite, iš jų gali ištekėti skystis, jos gali perkaisti ar sprogti.



## DĖMESIO:

### ■ MAITINIMAS

#### **Atjungdami maitinimo laidą, laikykite už kištuko ir maitinimo jungties.**

Jei trauksite už maitinimo laido, galite pažeisti jungiamąjį laidą, dėl to gali kilti gaisras, įvykti trumpasis sujungimas ar elektros smūgis.

#### **Jei projektoriaus nenaudojate ilgą laiką, ištraukite kištuką iš sieninio lizdo.**

Jei to nepadarysite, gali kilti gaisras arba įvykti elektros smūgis.

#### **Prieš keisdami projekcinį lęšį, nutraukite srovės tiekimą ir ištraukite kištuką iš sieninio lizdo.**

- Netikėtas šviesos blyksnis gali sužaloti akis.
- Keičiant projekcinį lęšį neištraukus kištuko iš lizdo, gali įvykti elektros smūgis.

#### **Prieš prijungdami ar pašalindami sąsajos plokštę (neprivaloma) ir atlikdami priežiūros darbus, ištraukite maitinimo kištuką iš lizdo.**

Jei to nepadarysite, gali įvykti elektros smūgis.

### ■ NAUDOJIMAS / MONTAVIMAS

#### **Ant projektoriaus viršaus nedėkite sunkių daiktų.**

Jei nesilaikysite šio reikalavimo, projektorius gali prarasti pusiausvyrą ir nukristi bei sužaloti vartotoją. Projektorius gali sugesti arba deformuotis.

#### **Nesiremkite į projektorių visu svoriu.**

Galite nukristi arba sulaužyti projektorių, taip pat susižaloti.

- Ypatingai saugokite mažus vaikus, kad jie nebandytų atsisoti ir atsisėsti ant projektoriaus.

#### **Nestatykite projektoriaus labai karštoje patalpoje.**

Dėl to gali sugesti išorinis korpusas arba viduje esančios detalės ir kilti gaisras.

- Būkite ypatingai atidūs vietose, kurias veikia tiesioginiai saulės spinduliai arba šalia šildytuvų.

#### **Keisdami lęšius, nekiškite rankų į angas šalia optinio lęšio.**

Nesilaikant šio reikalavimo, galite susižaloti.

#### **Nemontuokite projektoriaus vietose, kurios gali būti užterštos druska arba kuriose gali susiformuoti esdinančios dujos.**

Dėl korozijos sukeltų pažeidimų prietaisas gali nukristi. Be to, dėl to prietaisas gali blogai veikti.

#### **Nestovėkite priešais lęšį, kai projektorius veikia.**

Dėl to galite sugadinti arba nudeginti drabužius.

- Projektoriaus lęšis skleidžia stiprią šviesą.

#### **Projektoriaus naudojimo metu, priešais lęšį nelaikykite jokių daiktų.**

#### **Nestatykite priešais projektoriaus lęšį jokių objektų norėdami uždengti projekciją.**

Projektoriaus šviesa gali sukelti gaisrą, sugadinti daiktą arba gali sugesti pats projektorius.

- Projektoriaus lęšis skleidžia stiprią šviesą.

#### **Projektorių nešti ir montuoti turi keturi ar daugiau žmonių.**

Nesilaikant šio reikalavimo, projektorius gali nukristi ir sužaloti.

#### **Prieš perkeldami projektorių į kitą vietą, visuomet atjunkite visus laidus.**

Perkeldami projektorių su prijungtais laidais, galite sugadinti laidus, sukelti gaisrą arba elektros smūgį.

#### **Montuodami projektorių prie lubų, saugokite montavimo varžtus ir maitinimo laidą nuo susilietimo su metaliniais lubose esančiais elementais.**

Dėl susilietimo su lubose esančiais metaliniais objektais gali įvykti elektros smūgis.

## DĖMESIO:

### ■ PRIEDAI

**Jei projektorius nenaudojate ilgą laiką, išimkite baterijas iš nuotolinio valdymo pulto.**

Jei nesilaikysite šio reikalavimo, iš baterijų gali ištekėti skystis, jos gali perkaisti, užsidegti arba sprogti, sukeldamos gaisrą arba užteršdamos patalpas.

### ■ PRIEŽIŪRA

**Paprašykite platintojo kas 20 000 naudojimo valandų atlikti projektorius vidaus valymą.**

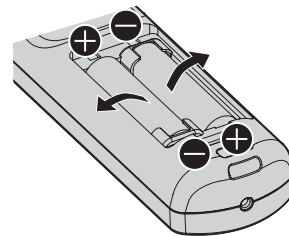
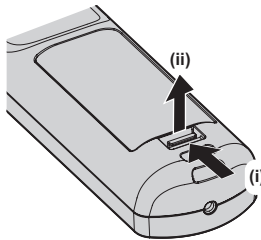
Projektoriuje susikaupusios dulkės gali sukelti gaisrą.

- Dėl valymo kainos kreipkitės į platintoją.

## Kaip išimti bateriją

### Nuotolinio valdymo pulto baterija

1. Nuspauskite kreipiklį ir pakelkite dangtelį.
2. Išimkite baterijas.



## ■ Prekės ženklai

- SOLID SHINE yra „Panasonic Holdings Corporation“ prekės ženklas.
- „Windows“, „Internet Explorer“ ir „Microsoft Edge“ yra registruotieji „Microsoft Corporation“ prekės ženklai Jungtinėse Amerikos Valstijose ir kitose šalyse.
- „Mac“, „macOS“ ir „Safari“ yra registruotieji „Apple Inc.“ prekės ženklai Jungtinėse Amerikos Valstijose ir kitose šalyse.
- „PJLink™“ yra registruotasis prekės ženklas arba patento laukiantis prekės ženklas Japonijoje, Jungtinėse Amerikos Valstijose ir kitose šalyse bei regionuose.
- „DLP“ yra „Texas Instruments“ prekės ženklas arba registruotasis prekės ženklas.
- Žodžiai HDMI ir HDMI High-Definition Multimedia Interface bei HDMI logotipas yra prekės ženklai arba registruotieji „HDMI Licensing Administrator, Inc.“, esančios Jungtinėse Valstijose ir kitose šalyse, prekės ženklai.
- „Crestron Connected“, „Crestron Connected“ logotipas, „Crestron Fusion“, „Crestron RoomView“ ir „RoomView“ yra prekės ženklai arba registruotieji „Crestron Electronics, Inc.“ prekės ženklai Jungtinėse Amerikos Valstijose ir kitose šalyse.
- „DisplayPort™“ yra Video Electronics Standards Association (VESA®) priklausantis prekių ženklas Jungtinėse Amerikos Valstijose ir kitose šalyse.
- „IOS“ yra prekių ženklas arba registruotasis prekių ženklas, JAV ir kitose šalyse priklausantis Cisco ir yra naudojamas pagal licenciją.
- „Android“ ir „Google Chrome“ yra „Google LLC“ prekių ženklai.
- „Adobe“, „Acrobat“, „Flash Player“ ir „Reader“ yra registruotieji prekės ženklai arba „Adobe Systems Incorporated“ prekės ženklai Jungtinėse Amerikos Valstijose ir (arba) kitose šalyse.
- Kai kurie ekrano meniu naudojami šriftai yra „Ricoh“ taškinės grafikos šriftai, kurie yra gaminami ir parduodami „Ricoh Company, Ltd“.
- Visi kiti šiame vadove minimi pavadinimai, įmonių pavadinimai ir produktų pavadinimai yra kitų atitinkamų savininkų prekės ženklai arba registruotieji prekės ženklai.  
Atkreipkite dėmesį, kad ® ir ™ simboliai šiame vadove yra nenurodomi.

## ■ Paveikslėliai šiame vadove

- Projektoriaus, meniu ekrano (OSD) ir kitų dalių paveikslėliai gali skirtis nuo faktinio gaminio.
- Iliustracijos, rodomos kompiuterio ekrane gali skirtis, priklausomai nuo kompiuterio tipo ir operacinės sistemos.
- Projektoriaus su prijungtu maitinimo laidu paveikslėliai pateikiami tik kaip pavyzdžiai. Pateikto maitinimo laido forma skiriasi atsižvelgiant į šalį, kurioje gaminyje buvo įsigytas.

## ■ Nuorodiniai puslapiai

- Nuorodiniai puslapiai šiame vadove nurodomi kaip (➡ 00 puslapis).
- Nuorodos į PDF vadovą pateiktame CD-ROM yra nurodomos naudojant jo antraštes kaip „XXXX“ (➡ Naudojimo instrukcija – Funkcijų instrukcija).  
Šiame vadove nuorodos į Naudojimo instrukcija – Funkcijų instrukcija nurodomos naudojant jo antraštes versijoje anglų k.

## ■ Terminas

- Šiame vadove priedo terminas „Laidinis / belaidis nuotolinio valdymo pultas“ reiškia „nuotolinio valdymo pultą“.

# Naudojimo atsargumo priemonės

## Gaminio numatoma paskirtis

Šio projektoriaus tikslas – projektuoti vaizdo signalą iš vaizdo gavimo įrangos arba kompiuterio ekrane arba ant kito paviršiaus kaip nejudantį arba judantį vaizdą.

## Atsargumo priemonės transportuojant

- Projektorių turi transportuoti keturi ar daugiau žmonių. Priešingu atveju, projektorius gali nukristi, o tai gali nulėmti projektoriaus pažeidimą arba deformaciją ar asmens sužalojimą.
- Transportuodami projektorių, tvirtai laikykite jį už apačios ir venkite per didelės vibracijos ir smūgių. Nesilaikant šio reikalavimo, gali būti pažeisti vidiniai projektoriaus komponentai.
- Netransportuokite projektoriaus su pailginta reguliavimo kojele. Taip galite pažeisti reguliuojamas kojeles.

## Atsargumo priemonės montuojant

### ■ Neįrenkite projektoriaus lauke.

Projektorius skirtas naudoti tik viduje.

### ■ Neįrenkite projektoriaus toliau nurodomose vietose.

- Vietose, kuriose jaučiama vibracija arba smūgiai, pavyzdžiui, automobilyje arba transporto priemonėje: toks poveikis gali pažeisti vidinius komponentus arba sukelti gedimų.
- Vietose, kurios yra prie jūros arba kuriose gali būti korozinių dujų: projektorius gali nukristi dėl korozijos. Tai taip pat gali sutrumpinti komponentų naudojimo trukmę ir sukelti gedimų.
- Vietose prie išmetamosios oro kondicionieriaus angos: atsižvelgiant į naudojimo sąlygas, retais atvejais ekranas gali būti nepastovus dėl įkaitusio oro, išeinančio iš išmetamosios angos ar karšto arba vėsaus oro. Užtikrinkite, kad projektoriaus ar kitos įrangos išmetamas oras arba iš oro kondicionieriaus išeinantis oras nebūtų nukreiptas į priekinę projektoriaus dalį.
- Vietose, kuriose stipriai svyruoja temperatūra, pavyzdžiui, prie lempų (studijos lempų): tai gali sutrumpinti šviesos šaltinio naudojimo trukmę arba nulėmti karščio sukeltą projektoriaus deformaciją, kuri gali sukelti gedimų.  
Sekite aplinkos, kurioje naudojamas projektorius, temperatūrą.
- Netoli aukštos įtampos linijų arba variklių: tai gali trukdyti projektoriaus veikimui.
- Vietose, kuriose yra galinga lazerinė įranga: lazerio spindulio nukreipimas į projekcinio lęšio paviršių sukelia DLP lustų pažeidimą.

### ■ Dėl montavimo darbų, pvz., prie lubų, kreipkitės į kvalifikuotą specialistą arba pardavimo atstovą.

Kad būtų užtikrintos projektoriaus savybės ir sauga, dėl montavimo prie lubų ar aukštoje vietoje, kreipkitės į kvalifikuotą specialistą arba pardavimo atstovą.

### ■ Paprašykite kvalifikuoto techniko arba savo pardavėjo sumontuoti laidus DIGITAL LINK jungčiai.

Jei laido duomenų perdavimo savybių negalima užtikrinti dėl netinkamo sumontavimo, vaizdas ir garsas gali būti netinkamos kokybės.

### ■ Projektorius gali tinkamai neveikti dėl stiprios radijo ryšio bangos, sklindančios iš transliavimo stoties arba radijo.

Jei yra koks nors stiprias radijo bangas šalia montavimo vietos skleidžiantis įrenginys arba įranga, montuokite projektorių pakankamai toli nuo radijo bangų šaltinio. Arba apvyniokite LAN laidą, prijungtą prie <DIGITAL LINK/ LAN> jungties, naudodami metalo foliją arba metalinį vamzdį, įžemintą abiejuose galuose.

## ■ Fokusavimas

Didelio aiškumo projekciniai lęšiai šiluminį poveikį daro šviesa, sklindanti iš šviesos šaltinio, dėl kurios sufokusavimas tampa nestabilus iš karto įjungus maitinimą.

Fokusavimo reguliavimą rekomenduojama atlikti praėjus 30 minučių po to, kai parodomas fokusavimo bandymo modelis. Norėdami rasti daugiau informacijos apie bandymo modelį, žr. „[TEST PATTERN] menu“ (➔ Naudojimo instrukcija – Funkcijų instrukcija).

## ■ Nemontuokite projektoriaus 4 200 m (13 780') aukštyje virš jūros lygio arba aukščiau.

## ■ Nenaudokite projektoriaus ten, kur aplinkos temperatūra viršija 45 °C (113 °F).

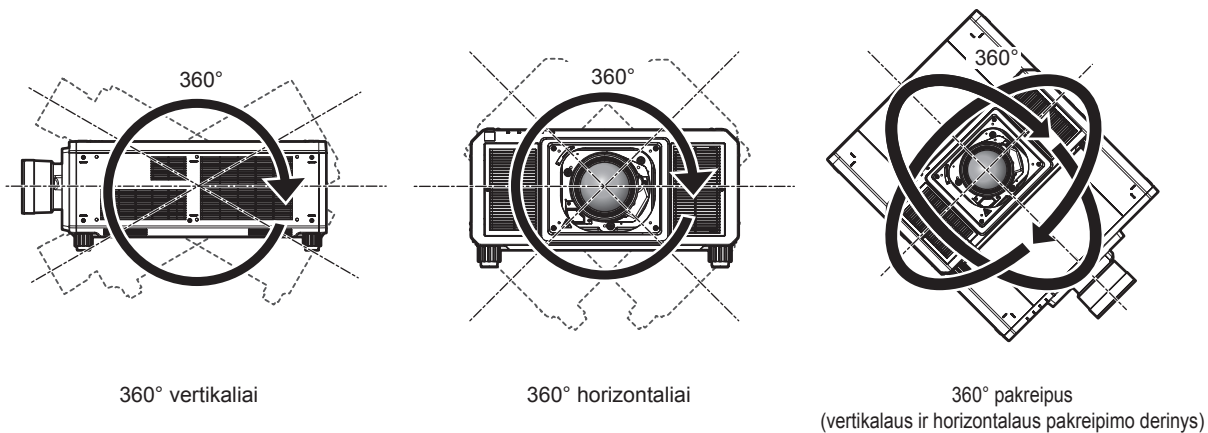
Projektoriaus naudojimas aukščiau jūros lygio arba per aukštoje aplinkos temperatūroje gali sumažinti komponentų naudojimo trukmę arba sukelti jo gedimą.

Viršutinė darbinė aplinkos temperatūros riba kinta priklausomai nuo aukščio virš jūros lygio.

Naudojant projektorių aukštyje tarp 0 m (0') ir 1 400 m (4 593') aukščiau jūros lygio: nuo 0 °C (32 °F) iki 45 °C (113 °F)

Naudojant projektorių aukštyje tarp 1 400 m (4 593') ir 4 200 m (13 780') aukščiau jūros lygio: nuo 0 °C (32 °F) iki 40 °C (104 °F)

## ■ Galima projekcija visomis 360° kryptimis.



## ■ Projektuojant vaizdą viena laikiu formatu, geometrinis reguliavimas yra išjungtas.

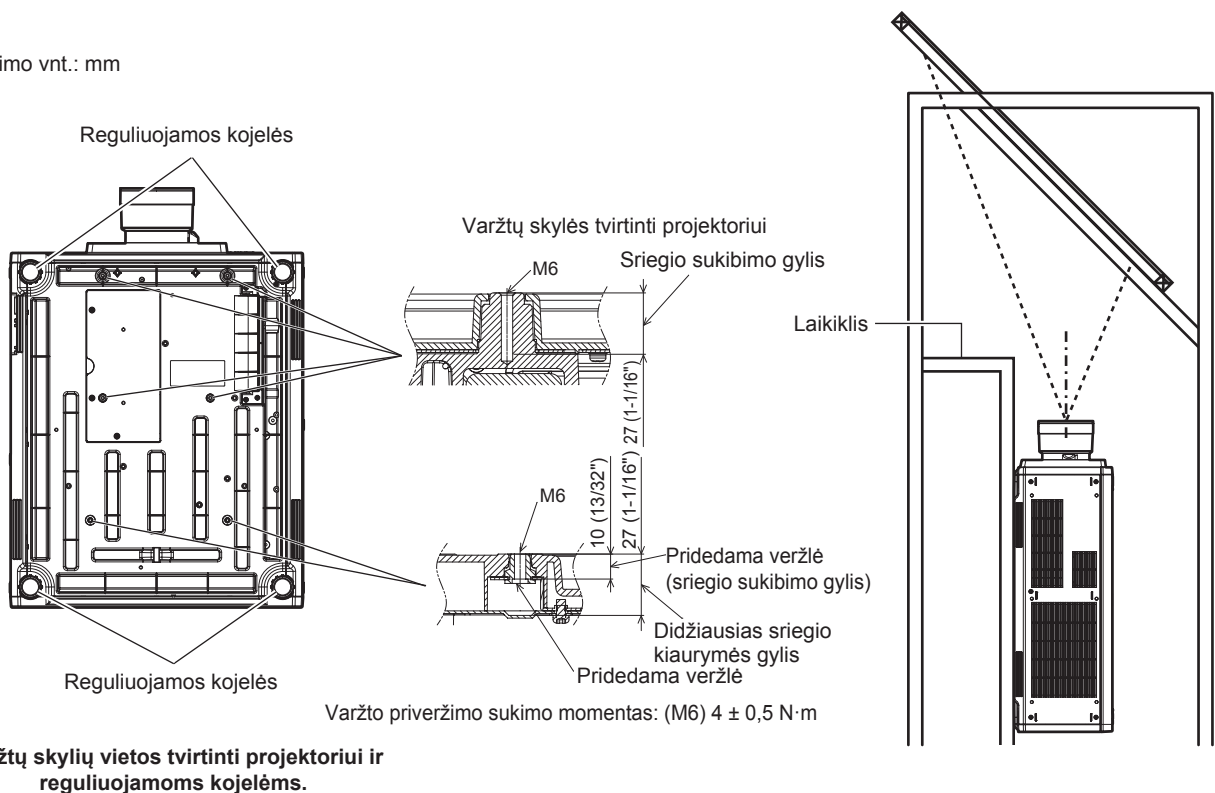
Kai vaizdo signalas įvedamas viena laikiu formatu, geometrinio reguliavimo funkcijos naudoti negalima. Montuokite projektorių pagal toliau pateiktus nurodymus, kad projektuojamas vaizdas būtų be iškreipimų.

- Naudokite plokščią ekraną.
- Montuokite projektorių taip, kad jo priekinė dalis būtų lygiagreči su ekranu.
- Montuokite projektorių taip, kad vaizdas būtų projektuojamas poslinkio reguliavimo intervale.

## Atsargumo priemonės įrengiant projektorių

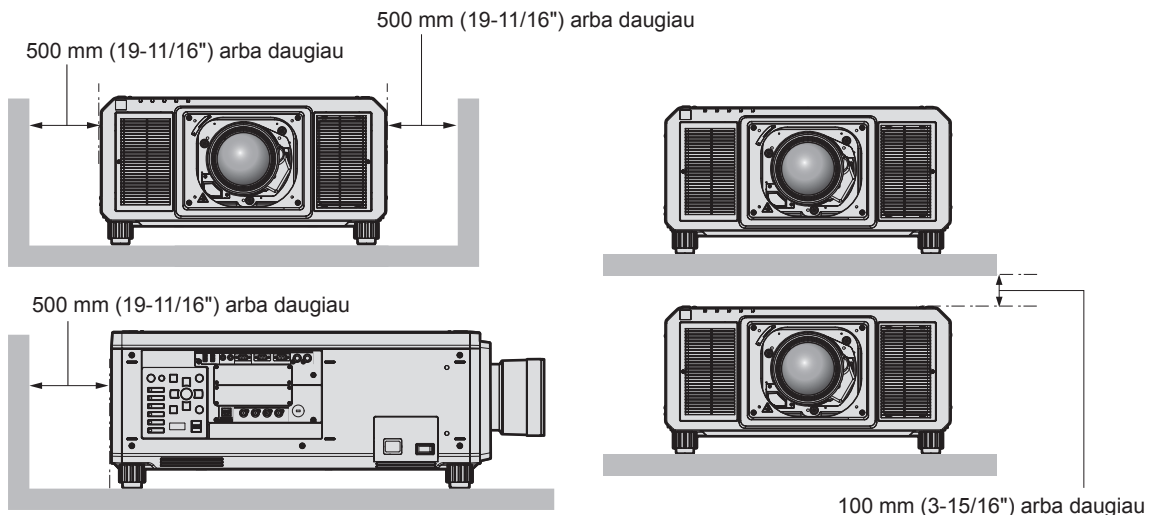
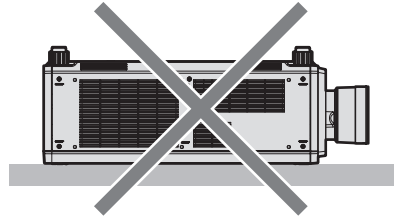
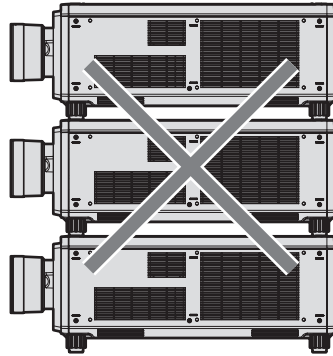
- Montuokite projektorius tokioje vietoje arba ant laikiklio, kuris išlaikytų svorį. Projektoriaus vaizdo pozicija gali pasislinkti, jei stiprumo neužtenka.
- Reguluojamas kojeles naudokite tik montuodami ant grindų arba reguliuodami kampą. Naudojant ją kitiems tikslams, galima pažeisti projektorius.
- Reguluojamas kojeles galima nuimti, jei sumontuojant jos nėra reikalingos. Tačiau nenaudokite varžtų skylių, kur buvo pašalintos reguliuojamos kojelės, kad pritvirtintumėte projektorius prie laikiklio.  
Taip pat į reguliuojamos kojelės varžtų angas neįstatykite jokių varžtų, nenurodytų atskirai įsigyjamų priedų naudotojo vadove. Taip galite pažeisti projektorius.
- Naudodami projektorius kitu būdu, o ne ant grindų, naudodami reguliuojamas kojeles, ar sumontavus prie lubų, naudojant lubinį laikiklį, pašalinkite keturias reguliuojamas kojeles ir naudokite šešias varžtų skylės, kad pritvirtintumėte projektorius prie laikiklio (kaip parodyta iliustracijoje).
- Naudokite sukamąjį atsuktuvą arba „Allen“ sukamąjį veržliaraktį, kad pritvirtintumėte varžtus prie tam skirtų vietų. Nenaudokite elektrinių atsuktuvų ar smūginių atsuktuvų.  
(Varžo skersmuo: M6, įsriegimo gylis projektoriuje: 27 mm (1-1/16")), varžo priveržimo sukimo momentas:  $4 \pm 0,5 \text{ N}\cdot\text{m}$

Matavimo vnt.: mm



## Naudojimo atsargumo priemonės

- Nesukraukite trijų arba daugiau projektorių.
- Vienu metu nenaudokite abiejų projektorių, uždėtų vienas ant kito.  
Kartu sudėdami du projektorius, vienu metu naudokite tik vieną projektorių, o kitą naudokite kaip atsarginį. Imkitės priemonių, kad jie nenuslystų. Naudojami du projektorius, uždėtus vienas ant kito, vienu metu naudokite pasirinktiną Rėmas (modelio Nr.: ET-PFD510).
- Nenaudokite projektoriaus atrėmę jį iš viršaus.
- Neužblokuokite projektoriaus ventiliacijos angų (oro įsiurbimo arba išmetimo).
- Užtikrinkite, kad karštas ir šaltas oras iš oro kondicionavimo sistemos nepūstų tiesiai į projektoriaus ventiliacijos angas (įsiurbimo ir išmetimo).



- Nemontuokite projektoriaus uždaroje erdvėje.  
Montuodami projektorių uždaroje erdvėje, įrenkite atskiras oro kondicionavimo ir ventiliacijos sistemas. Esant nepakankamai ventiliacijai, išmetamas karštas oras gali susikaupti ir suaktyvinti projektoriaus apsauginę grandinę.
- „Panasonic Connect Co., Ltd.“ neprisiima atsakomybės už gedimus, atsiradusius dėl netinkamos vietos pasirinkimo montuoti projektoriui, net ir tuo atveju, jei gaminio garantijos laikas nėra pasibaigęs.

## Saugumas

Naudojami gaminį, imkitės atsargumo priemonių, kad išvengtumėte toliau nurodomų incidentų.

- Asmeninės informacijos nutekinimas naudojant šį gaminį
  - Neleistinas trečiosios šalies gaminio naudojimas turint kenkėjiškų tikslų
  - Trečiosios šalies gaminio veikimo trukdymas arba sustabdymas turint kenkėjiškų tikslų
- Imkitės pakankamų saugumo priemonių.
- Nustatykite kiek įmanoma sunkiau atspėjamą slaptažodį.
  - Periodiškai keiskite savo slaptažodį. [SECURITY] meniu → [SECURITY PASSWORD CHANGE] galima nustatyti slaptažodį.
  - „Panasonic Connect Co., Ltd.“ arba jos dukterinės įmonės niekuomet tiesiogiai neprašys jūsų nurodyti slaptažodį. Gavę tokių prašymų, neatskleiskite savo slaptažodžio.
  - Tinklas, prie kurio prijungtas projektorius, turi būti apsaugotas ugniasiene ir pan.
  - Nustatykite interneto kontrolės slaptažodį ir apribokite vartotojus, kurie gali prisijungti. Interneto kontrolės slaptažodį galima nustatyti interneto valdymo ekrano [Change password] puslapyje.

## Projektoriaus palaikoma programinė įranga.

Projektorius palaiko šią programinę įrangą. Išsamią informaciją rasite arba programinę įrangą atsisiųsite internetinėje svetainėje (<https://panasonic.net/cns/projector/>).

- **Logo Transfer Software**

Ši programinė įranga perduoda originalų vaizdą, pvz., bendrovės logotipą, kuris projektuojamas paleidžiant projektorius.

- **Smart Projector Control**

Ši programinė įranga nustato ir reguliuoja projektorius, prijungtą prie vietinio tinklo, naudojant išmanųjį telefoną arba planšetinį kompiuterį.

- **Multi Monitoring & Control Software**

Ši programinė įranga stebi ir valdo kelių ekranų įrenginius (projektorius ir plokščius ekranus), prijungtus prie vietinio tinklo.

- **Stebėjimo programinė įranga**

Ši programinė įranga stebi ekrano ir išorinių įrenginių intranete būseną ir nurodo apie tokios įrangos gedimus bei nustato galimo gedimo ženklus. „Stebėjimo programinė įranga“ iš anksto įdiegta į „Multi Monitoring & Control Software“. Jei norite naudoti šios programinės įrangos perspėjimo funkciją, įdiekite „Multi Monitoring & Control Software“ kompiuteryje, kuriame ketinate naudoti. Įjungdami perspėjimo funkciją, ji perspės apie numatomą apytikslį projektorius eksploatacinių medžiagų keitimo laiką, kiekvienos projektoriaus dalies valymą ir projektorius dalių keitimą, ir leis atlikti techninę priežiūrą iš anksto.

Perspėjimo funkciją, užregistravus iki 2048 vaizduoklių, galima nemokamai naudoti 90 dienų, nuo „Multi Monitoring & Control Software“ įdiegimo kompiuteryje. Jei norite toliau naudoti praėjus 90 dienų, būtina įsigyti „Stebėjimo programinė įranga“ (ET-SWA100 Serija) licenciją ir suaktyvinti ją. Taip pat, atsižvelgiant į licenzijos tipą, ekranų skaičius, kurį galima registruoti stebėti, skiriasi. Daugiau informacijos ieškokite „Multi Monitoring & Control Software“ naudojimo instrukcijoje.

## Laikymas

Projektorius laikykite sausoje patalpoje.

## Šalinimas

Prireikus šalinti gaminį, tinkamų šalinimo būdų teiraukitės vietinių valdžios institucijų arba gaminio pardavėjo. Gaminį šalinkite jo neišardę.

## Perspėjimai dėl naudojimo

### ■ Nurodymai, norint gauti gerą vaizdo kokybę

Kad galėtumėte matyti gražius didelio kontrasto vaizdus, tinkamai paruoškite aplinką. Kad į ekraną nešviestų lauko arba vidaus šviesa, langus uždenkite užtraukdami užuolaidas arba nuleisdami žaliuzes bei išjunkite bet kokias netoli ekrano esančias šviesas.

### ■ Nelieskite projekcinio lęšio paviršiaus plikomis rankomis.

Jeigu projekcinio lęšio paviršius susitepa nuo pirštų atspaudų ar kitko, šie nešvarumai bus padidinami ir projektuojami ekrane.

Kai nebenaudojate projektoriaus, ant pasirinktinio projekcinio lęšio uždėkite pateikiamą dangtelį.

### ■ DLP lustai

- DLP lustai yra preciziškai sukurti. Žinokite, kad retais atvejais ir itin preciziškai sukurtų pikselių gali trūkti arba jie gali visada šviesti. Šis reiškinys nėra laikomas netinkamu veikimu.
- Jei nukreipsite didelio galingumo lazerio spindulį į projekcinį lęšį, galite sugadinti DLP lustus.

### ■ Nejudinkite projektoriaus ir apsaugokite jį nuo vibracijos arba sutrenkimo, kol jis veikia.

Kitaip galite sutrumpinti integruoto monitoriaus naudojimo laiką.



### ■ Šviesos šaltinis

Projektoriaus šviesos šaltinis pagrįstas lazerio technologija ir pasižymi toliau pateikiamomis savybėmis.

- Atsižvelgiant į aplinkos, kurioje prietaisas naudojamas, temperatūrą, šviesos šaltinio skaistis gali sumažėti. Kuo temperatūra tampa aukštesnė, tuo šviesos šaltinio skaistis tampa mažesnis.
- Šviesos šaltinio skaistis palaipsniui sumažės naudojant.  
Jeigu ryškumas pastebimai sumažėja, o šviesos šaltinis neįsijungia, paprašykite, kad pardavėjas išvalytų projektoriaus vidų arba pakeistų šviesos šaltinio įrenginį.

### ■ Kompiuterio ir išorinio prietaiso jungtys

- Rengdamiesi prijungti kompiuterį arba išorinį prietaisą, būtinai atidžiai perskaitykite šio vadovo dalį apie maitinimo laidų ir kabelių su apsauga naudojimą.

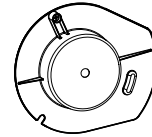
## Priedai

Įsitinkinkite, kad su savo projektoriumi gavote toliau pateikiamus priedus. Skaičiai, rodomi < >, nurodo priedų skaičių.

**Laidinis / belaidis nuotolinio valdymo pultas <1>**  
(N2QAYB001176)

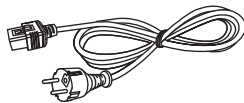


**Lęšio dangtelis <1>**  
(1GE1RZ21K)

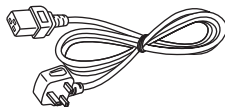


(Pridėta kartu su gaminiu jį įsigyjant)

**Maitinimo laidas**  
(K2CM3YY00007) <1>



(K2CT3YY00053) <1>

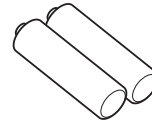


**CD-ROM <1>**



(Naudojimo instrukcija yra pridedama.)

**AA/R6 arba AA/LR6 baterija <2>**



(nuotolinio valdymo pultui)

**Lęšio pritvirtinimo varžtas <1>**  
(XYN4+J18FJ)



## Dėmesio

- Išpakavę projektorių, tinkamai išmeskite maitinimo laido dangtelį ir pakavimo medžiagas.
- Nenaudokite maitinimo laido kitiems prietaisams, naudokite tik šiam projektoriui.
- Trūkstantų priedų teiraukitės pardavėjo.
- Smulkias dalis tinkamai laikykite, padėkite jas vaikams nepasiekiamoje vietoje.

## Pastaba

- Priedų modelių numeriai gali keistis be išankstinio pranešimo.

## Papildomi priedai

Papildomi priedai (gaminio pavadinimas)		Modelio Nr.
Projekcinis lęšis	Didinimo lęšis	ET-D3LEW60, ET-D3LET80, ET-D3LEW10, ET-D3LES20, ET-D75LE6, ET-D75LE8, ET-D75LE10, ET-D75LE20, ET-D75LE30, ET-D75LE40
	Fiksuoto fokuso lęšis	ET-D3LEW50, ET-D75LE95
	Žuvies akies lęšis	ET-D3LEF70
Pakopinio variklio rinkinys		ET-D75MKS10
Lęšio tvirtinimo priedas		ET-PLF10
Sąsajos plokštė	Sąsajos plokštė 2 HDMI įėjimams	ET-MDNHM10
	Sąsajos plokštė 2 DVI-D įėjimams	ET-MDNDV10
	3G-SDI jungčių plokštė su garso išvestimi	TY-TBN03G
	Sąsajos plokštė, skirta 12G-SDI	ET-MDN12G10
	Sąsajos plokštė 2 DisplayPort įėjimams	ET-MDNDP10
	Sąsajos plokštė, skirta 12G-SDI Optical	ET-MDNFB10
Lubinis laikiklis		ET-PKD520H (aukštoms luboms), ET-PKD520S (žemoms luboms), ET-PKD520B (Projektoriaus laikiklis)
Rėmas		ET-PFD510
Stebėjimo programinė įranga (Bazinė licencija / 3 metų licencija)		ET-SWA100 Serija <sup>*1</sup>
Atnaujinimo komplektas		ET-UK20
Automatinio ekrano reguliavimo atnaujinimo komplektas		ET-CUK10
Automatinio ekrano reguliavimo atnaujinimo komplektas (PC)		ET-CUK10P
Skaitmeninės sąsajos įrenginys		ET-YFB100G
DIGITAL LINK komutatorius		ET-YFB200G

\*1 Modelio Nr. priesaga pagal licencijos tipą skiriasi.

### Pastaba

- Taip pat galima naudoti fiksuoto fokusavimo lęšį (modelio Nr.: ET-D75LE50, ET-D75LE90) (gamyba nutraukta).
- Standartiškai didinimo lęšis (modelio Nr.: ET-D3LEW60, ET-D3LET80, ET-D3LEW10, ET-D3LES20) pridedamas su pakopinio variklio bloku.
- Prie didinimo lęšio (modelio Nr.: ET-D3LEW60, ET-D3LET80, ET-D3LEW10, ET-D3LES20), fiksuoto fokuso lęšio (modelio Nr.: ET-D3LEW50) ir žuvies akies lęšio (modelio Nr.: ET-D3LEF70) įmontuota EEPROM (Electrically Erasable Programmable Read-Only Memory) su įrašyta informacija apie [LENS TYPE].
- Pakopinio variklio rinkinys (modelio Nr.: ET-D75MKS10) yra gaminys, skirtas pakeisti standartinį nuolatinės srovės variklį, įrengtą didinimo lęšyje (modelio Nr.: ET-D75LE6, ET-D75LE8, ET-D75LE10, ET-D75LE20, ET-D75LE30, ET-D75LE40) pakopinio variklio bloku. Norėdami sužinoti, kaip pakeisti didinimo lęšio variklį, žr. pakopinio variklio bloko naudojimo instrukciją.
- Naudojant žuvies akies lęšį (modelio Nr.: ET-D3LEF70), rekomenduojama naudoti kartu su lęšio tvirtinimo priedu (modelio Nr.: ET-PLF10).
- Kad galėtumėte naudoti 3G-SDI jungčių plokštę su garso išvestimi (modelio Nr.: TY-TBN03G) būtina, kad 3G-SDI jungčių plokštės su garso išvestimi programinės aparatinės įrangos versija būtų 2.00 arba naujesnė. Jei jūsų programinės aparatinės įrangos versija yra senesnė nei 2.00, kreipkitės į pardavėją dėl jos atnaujinimo. Daugiau informacijos apie programinės aparatinės įrangos versijos patikrinimą rasite (► Naudojimo instrukcija – Funkcijų instrukcija) skyriuje „About your projector“, poskyryje „Names and functions of the Interface Board (optional)“, pastraipoje „How to confirm the firmware version of the Interface Board (optional)“.
- Atliekant vienlaikę 4K vaizdo įvestį (raiška 3 840 x 2 160 arba 4 096 x 2 160), naudojant Sąsajos plokštę 2 HDMI įėjimams (modelio Nr.: ET-MDNHM10), būtina, kad Sąsajos plokštės 2 HDMI įėjimams programinės aparatinės įrangos versija būtų 2.00 arba naujesnė. Jei versija yra senesnė nei 2.00, vienlaikis procesas neatliekamas, net jei ateina atitinkamas signalas. Kreipkitės į platintoją dėl programinės aparatinės įrangos atnaujinimo į naujausią versiją. Daugiau informacijos apie programinės aparatinės įrangos versijos patikrinimą rasite (► Naudojimo instrukcija – Funkcijų instrukcija) skyriuje „About your projector“, poskyryje „Names and functions of the Interface Board (optional)“, pastraipoje „How to confirm the firmware version of the Interface Board (optional)“.

- Daugiau informacijos apie operacijas ir suderinamus signalus, kai sąsajos plokštė, skirta 12G-SDI Optical (modelio Nr.: ET-MDNFB10), įdiegta projektoriuje, ieškokite sąsajos plokštės, skirtos 12G-SDI Optical, „Naudojimo instrukcija – Funkcijų instrukcija“ (PDF). Norėdami atsisiųsti „Naudojimo instrukcija – Funkcijų instrukcija“, apsilankykite mūsų svetainėje. <https://panasonic.net/cns/projector/>
- Plėtotės funkcijos su pasirenkamu Atnaujinimo komplektu (modelio Nr.: ET-UK20) negalima naudoti, kai vaizdo signalas įvedamas viena laikiu formatu.
- Atskirai įsigyjamų priedų modelių numeriai gali keistis be išankstinio pranešimo.
- Projektoriui tinkantys pasirenkami priedai gali būti pridami arba keičiami be išankstinio įspėjimo. Šiame dokumente aprašyti pasirenkami priedai yra prekyboje nuo 2022 m. balandžio mėn. Tačiau nėra aprašyti projekcijos lęšiai, išleisti po 2018 m. rugsėjo mėn. Naujausią informaciją rasite internetinėje svetainėje (<https://panasonic.net/cns/projector/>).

## Projekcinio lęšio (įsigyjamo atskirai) prijungimas / atjungimas

---

Prieš keisdami arba nuimdami projekcijos lęšį perkelkite lęšį į pradžios padėtį.

Norėdami sužinoti, kokius veiksmus reikia atlikti norint perkelti projekcinį lęšį į pradinę padėtį, žr. „Moving the projection lens to the home position“ skyriuje „Projecting“ (➔ Naudojimo instrukcija – Funkcijų instrukcija).

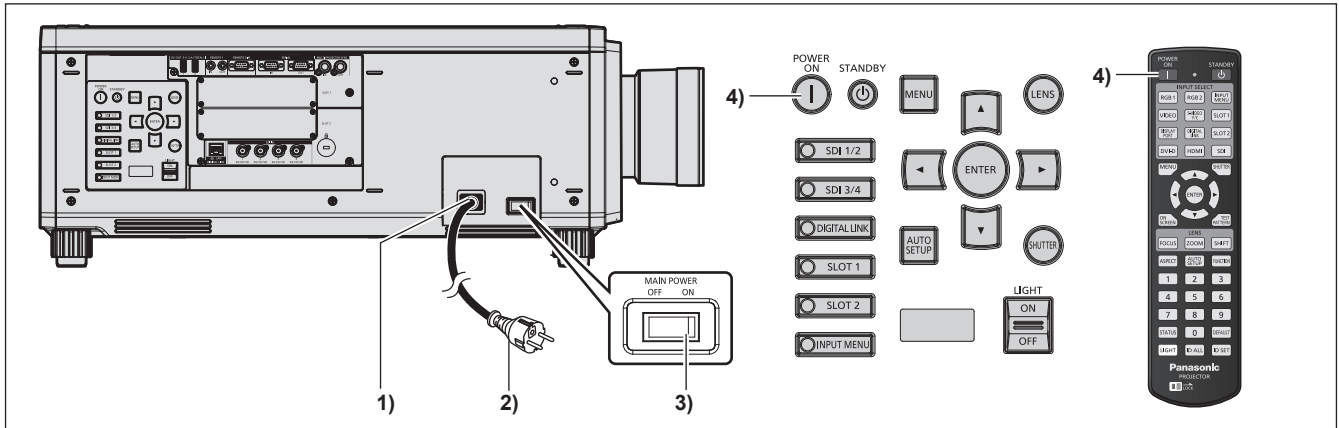
Norėdami pamatyti projekcinio lęšio prijungimo / atjungimo žingsnius, žr. „Attaching/removing the projection lens (optional)“ (➔ Naudojimo instrukcija – Funkcijų instrukcija).

# Projektoriaus įjungimas / išjungimas

## Projektoriaus įjungimas

Prieš įjungdami projektorių, sumontuokite projekcinį lęšį.

Pirmiausia nuimkite lęšio dangtelį.



**1) Prie projektoriaus prijunkite maitinimo laidą.**

**2) Prijunkite maitinimo kištuką prie elektros lizdo.**

**3) Norėdami įjungti maitinimą, paspauskite jungiklio <MAIN POWER> šoną <ON>.**

- Maitinimo indikatorius <ON (G)/STANDBY (R)> įsižiebia raudonai, o projektorius pradeda veikti parengties režimu.

**4) Paspauskite maitinimo įjungimo mygtuką <|>.**

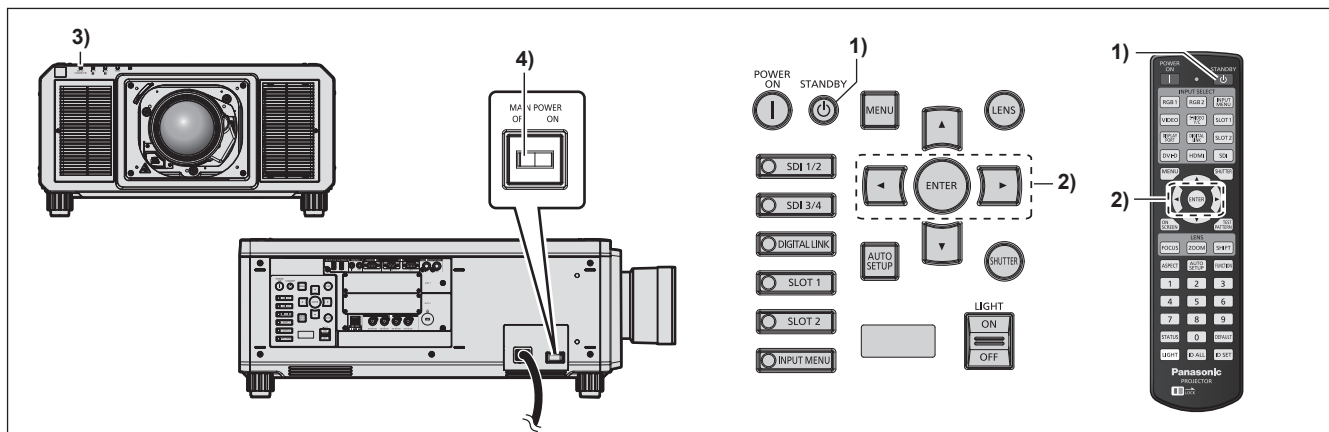
- Maitinimo indikatorius <ON (G)/STANDBY (R)> įsižiebia žaliai, ir netrukus vaizdas projektuojamas ekrane.

\* Dėl išsamesnės informacijos žr. „Naudojimo instrukcija – Funkcijų instrukcija“ pridėtame kompaktiniame diske.

### Dėmesio

- Prieš pradėdami projektuoti, visuomet pirmiausia nuimkite lęšio dangtelį. Jeigu toliau projektuosite, nors uždėtas lęšio dangtelis, lęšio dangtelis gali įkaisti ir užsiliepsnoti.

## Projektoriaus išjungimas



- 1) **Paspauskite maitinimo parengties mygtuką <⏻>.**
  - Rodomas patvirtinimo ekrano rodinys [POWER OFF(STANDBY)].
- 2) **Paspauskite <▶>, kad pasirinktumėte [OK], o tada paspauskite mygtuką <ENTER> (arba vėl paspauskite maitinimo parengties mygtuką <⏻>).**
  - Vaizdo projektavimas išsijungs, o ant projektoriaus korpuso esantis maitinimo indikatorius <ON (G)/ STANDBY (R)> įsižiebia oranžine spalva (ventiliatorius toliau veikia).
- 3) **Palaukite keletą sekundžių, kol ant projektoriaus korpuso esantis maitinimo indikatorius <ON (G)/ STANDBY (R)> įsižiebs raudonai (ventiliatorius tada išsijungs).**
- 4) **Norėdami išjungti maitinimą, paspauskite jungiklio <MAIN POWER> šoną <OFF>.**

\* Dėl išsamesnės informacijos žr. „Naudojimo instrukcija – Funkcijų instrukcija“ pridėtame kompaktiniame diske.

### Dėmesio

- Išjunkite projektorių tik pagal aprašytas procedūras. Jei jų nesilaikysite, galite sugadinti vidinius komponentus ir sukelti gedimų.

**Gamintojas:**

Panasonic Connect Co., Ltd.  
4-1-62 Minoshima, Hakata-ku, Fukuoka 812-8531, Japonija

**Importuotojas:**

Panasonic Connect Europe GmbH

**Įgaliotasis atstovas ES:**

Panasonic Testing Centre  
Winsbergring 15, 22525 Hamburgas, Vokietija

**Senų prietaisų ir akumuliatorių utilizavimas****Taikoma tik Europos Sąjungai ir šalims, kuriose naudojamas perdirbimo sistemos**

Jeį ant pakuotės ir (arba) lydimuosiuose dokumentuose nurodytas šis simbolis, vadinasi, naudotų elektrinių ir elektroninių gaminių ir akumuliatorių negalima išmesti kartu įprastomis buitinėmis atliekomis.

Senus produktus ir naudotus akumuliatorius perduokite apdirbti, likviduoti arba perdirbti kompetentingiems surinkimo punktam pagal įstatymų galios potvarkius.

Šiuos gaminius ir akumuliatorius perdavę tinkamai utilizuoti, padėsite išsaugoti vertingus išteklius ir išvengti neigiamo poveikio žmogaus sveikatai ir aplinkai.

Jeį norite gauti daugiau informacijos apie surinkimą ir perdirbimą, kreipkitės į vietos atliekų utilizavimo paslaugų teikėją.

Remiantis šalyje galiojančiais potvarkiais, už netinkamą tokių atliekų utilizavimą gali būti skirta bauda.

**Akumulatoriaus simbolio nuoroda (simbolis apačioje):**

Kartu su šiuo simboliu gali būti pateiktas cheminių medžiagų simbolis. Šis simbolis pateikiamas, kai būtina laikytis atitinkamiems chemikalams taikomų direktyvų reikalavimų.

---

# Panasonic Connect Co., Ltd.

Web Site : <https://panasonic.net/cns/projector/>

© Panasonic Connect Co., Ltd. 2022

M0718NN2042 -Y1