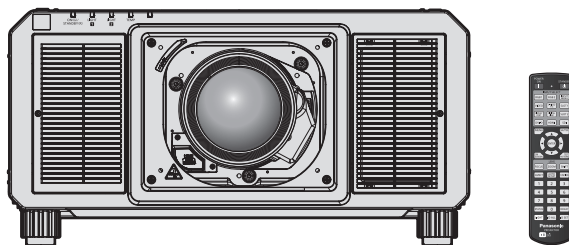


Pokyny na používanie Základná príručka

Projektor DLP™ Komerčné používanie

Číslo modelu **PT-RQ22K**



Projekčný objektív sa predáva samostatne.

Pred použitím si prečítajte

Návod na používanie tohto projektoru obsahuje „Pokyny na používanie – Základná príručka“ (tento dokument) a „Pokyny na používanie – Návod k funkciám“ (PDF).

Tento návod je výňatok dokumentu „Pokyny na používanie – Návod k funkciám“. Ďalšie informácie nájdete v dokumente „Pokyny na používanie – Návod k funkciám“ (PDF), ktorý sa nachádza na priloženom disku CD-ROM.

- Len „Pokyny na používanie – Základná príručka“ (tento dokument) sa poskytuje vo vašom jazyku. Podrobnosti nájdete v dokumente „Pokyny na používanie – Návod k funkciám“ (PDF) v ďalších jazykoch.

Ďakujeme, že ste si kúpili tento výrobok značky Panasonic.

- Pred používaním tohto výrobku si dôkladne prečítajte návod a uložte si túto príručku, ak by ste ju v budúcnosti potrebovali.
- Pred používaním tohto výrobku si nezabudnite prečítať „Najprv si prečítajte!“ (➔ strany 3 až 10).



4K *
PROFESSIONAL

* Rozlíšenie je 5 120 x 3 200 bodov
(QUAD PIXEL DRIVE: ON)



SLOVAK

DPQP1222ZC/X1

Obsah

Najprv si prečítajte!	3
------------------------------------	----------

Príprava

Preventívne opatrenia pri používaní	12
Určené použitie výrobku	12
Upozornenia týkajúce sa prenášania	12
Upozornenia týkajúce sa inštalácie	12
Upozornenia týkajúce sa inštalácie projektoru	14
Bezpečnosť	15
Softvérové aplikácie podporované projektorom	16
Uskladnenie	16
Likvidácia	16
Upozornenia týkajúce sa používania	16
Príslušenstvo	18
Voliteľné príslušenstvo	19

Začíname

Pripojenie/odobratie projekčného objektívu (voliteľné)	21
---	-----------

Základné činnosti

Zapnutie/vypnutie projektoru	22
Zapnutie projektoru	22
Vypnutie projektoru	23

Najprv si prečítajte!

UPOZORNENIE: PRÍSTROJ MUSÍ BYŤ UZEMNENÝ.

UPOZORNENIE: Aby nedošlo k poškodeniu, ktorého následkom by mohol byť požiar alebo úraz elektrickým prúdom, nevystavujte tento prístroj účinkom dažďa ani nadmernej vlhkosti. Toto zariadenie nie je určené na používanie v priamom zornom poli na zobrazovacích pracoviskách. V rámci prevencie pred nepríjemnými odleskom na zobrazovacích pracoviskách nesmie byť toto zariadenie umiestnené v priamom zornom poli. Zariadenie nie je určené na používanie na video pracovnej stanici v súlade s BildscharbV.

Úroveň akustického tlaku na mieste obsluhy je najviac 70 dB (A) v súlade s normou ISO 7779.

UPOZORNENIE:

1. Ak prístroj nebudete dlhší čas používať, odpojte zástrčku z elektrickej zásuvky.
2. V rámci prevencie pred úrazom elektrickým prúdom neodstraňujte kryt. Vo vnútri prístroja sa nenachádzajú žiadne časti, ktoré by ste mohli opraviť. Opravy prenechajte kvalifikovanému servisnému personálu.
3. Neodstraňujte uzemňovací kolík na elektrickej zástrčke. Prístroj je vybavený uzemnenou elektrickou zástrčkou s tromi kolíkmi. Táto zástrčka je určená len pre elektrickú zásuvku uzemneného typu. Je to bezpečnostná funkcia. Ak nemôžete zasunúť zástrčku do zásuvky, obráťte sa na elektrikára. Nenarúšajte účel uzemnenej zástrčky.

UPOZORNENIE:

Toto zariadenie je v súlade s Triedou A normy CISPR32.
V obytnom prostredí môže toto zariadenie spôsobovať rušenie rádiových vln.

VÝSTRAHA: V rámci zaistenia neustáleho súladu postupujte podľa priložených pokynov na inštaláciu. Patrí sem používanie priloženého napájacieho kábla a tienených káblov rozhrania pri pripájaní k počítaču alebo periférnym zariadeniam. Všetky nepovolené zmeny alebo úpravy tohto zariadenia tiež rušia oprávnenie používateľa používať toto zariadenie.

Toto je zariadenie určené na premietanie obrazov na obrazovke atď. a nie je určené na osvetlenie interiéru v domácom prostredí.

Smernica 2009/125/ES

UPOZORNENIE: V RÁMCI ZNÍŽENIA RIZIKA POŽIARU ALEBO ÚRAZU ELEKTRICKÝM PRÚDOM NEVYSTAVUJTE TENTO VÝROBOK DAŽĎU ANI VLNKOSTI.

UPOZORNENIE: RIZIKO ÚRAZU ELEKTRICKÝM PRÚDOM. NEOTVÁRAJTE



Vyznačené na projektore



Znak blesku so šípkou na konci umiestnený do rovnostranného trojuholníka upozorňuje používateľa na prítomnosť neodizolovaného „nebezpečného napätia“ vo vnútri produktu. Toto napätie môže byť dostatočne veľké na to, aby predstavovalo riziko zásahu elektrickým prúdom.



Znak výkričníka v rovnostrannom trojuholníku upozorňuje používateľa na prítomnosť dôležitých pokynov pre prevádzku a údržbu (servis) zariadenia v dokumentácii, ktorá bola súčasťou balenia výrobku.

Najprv si prečítajte!

UPOZORNENIE: Počas používania projektoru nepozerajte do svetla vyžarovaného z objektívu.



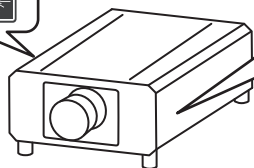
Vyznačené na projektore



Tento projektor je určený na komerčné používanie.

Oznámenie k laseru

Tento projektor je laserový výrobok triedy 1, ktorý spĺňa normu IEC/EN 60825-1:2014.



RISK GROUP 3

WARNING: POSSIBLY HAZARDOUS OPTICAL RADIATION EMITTED FROM THIS PRODUCT.
HAZARD DISTANCE: REFER TO THE OPERATING INSTRUCTIONS.

AVERTISSEMENT: DES RADIATIONS OPTIQUES NUISIBLES PEUVENT ÊTRE EMISES PAR CE PRODUIT.
DISTANCE DU RISQUE : CONSULTEZ LE MANUEL D'UTILISATION.

WARNUNG: DIESES PRODUKT EMITTIERT MÖGLICHERWEISE GEFÄHRLICHE OPTISCHE STRAHLUNG.
GEFÄHRDUNGSABSTAND: BEACHTEN SIE DIE BEDIENUNGSANLEITUNG.

ПРЕДУПРЕЖДЕНИЕ: ДАННАЯ ПРОДУКЦИЯ МОЖЕТ СОЗДАВАТЬ ОПАСНОЕ ОПТИЧЕСКОЕ ИЗЛУЧЕНИЕ.
ОПАСНОЕ РАСТОЯНИЕ: СМ. ИНСТРУКЦИИ ПО ЭКСПЛУАТАЦИИ.

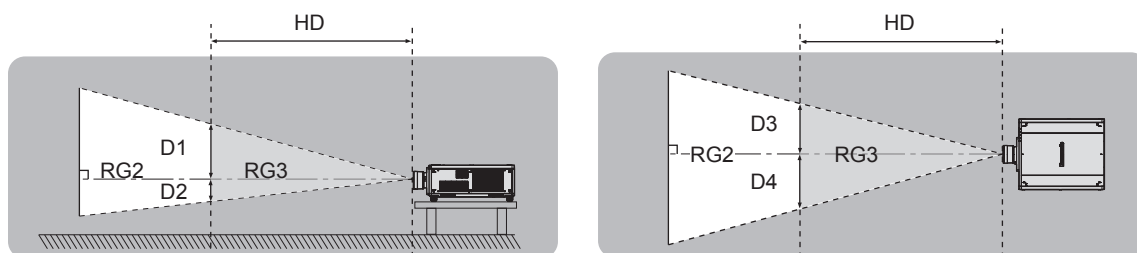
경고: 본 제품에서 유해한 광방사가 방출되었을 가능성이 있습니다.
위험 거리: 사용설명서를 참조하십시오.

VÝSTRAHA: Používanie ovládacích prvkov alebo nastavení alebo výkonu postupov iných ako je uvedené v tomto dokumente môže mať za následok nebezpečné vystavenie radiácii.

■ Riziková vzdialenosť (IEC 62471-5:2015)

Vzdialenosť od projekčného objektívu, pri ktorej dosiahne úroveň vystavenia účinkom úroveň príslušnej hodnote limitu vystavenia účinkom, je známa ako riziková vzdialenosť (HD) alebo bezpečná vzdialenosť.

Nepozerajte sa do premietaného lúča z miesta v rámci rizikovej vzdialenosti (v rozsahu RG3). Priamym ožiarením môže dôjsť k poškodeniu zraku. Bezpečné pozeranie do premietaného lúča je z miesta mimo rizikovej vzdialenosti (v rozsahu RG2).



Okrem modelu ET-D75LE95, ET-D75LE90

■ Riziková skupina

Kombinácia projektor a projekčného objektívu je kategorizovaná ako riziková skupina 2, keď je riziková vzdialenosť menej než 1 m (39-3/8"). Je kategorizovaná ako riziková skupina 3, keď je riziková vzdialenosť viac než 1 m (39-3/8") a je určená na profesionálne použitie namiesto bežného spotrebiteľského použitia.

V prípade rizikovej skupiny 3 existuje možnosť poškodenia zraku priamym ožiarením pri pozeraní do projekčného objektívu v rámci rizikovej vzdialenosti (v rozsahu RG3).

V prípade rizikovej skupiny 2 sa môže používať bezpečne bez poškodenia zraku v akomkoľvek stave.

Kombinácie s ľubovoľnými projekčnými objektívmi sú pre tento projektor kategorizované ako riziková skupina 3.

Jednotlivé vzdialenosti v rámci rizikovej vzdialenosti (v rozsahu RG3) pre kombináciu s projekčnými objektívmi, ktorých riziková vzdialenosť presahuje 1 m (39-3/8"), sú nasledovné.

(Jednotka: m)

Modelové číslo projekčného objektívu	HD ^{*1}	D1 ^{*2}	D2 ^{*2}	D3 ^{*2}	D4 ^{*2}
ET-D3LEW10	1,2	0,67	0,67	0,77	0,77
ET-D75LE10		0,62	0,62	0,72	0,72
ET-D3LES20 ET-D75LE20	1,7	0,67	0,67	0,78	0,78
ET-D75LE30	3,2	0,87	0,87	1,00	1,00
ET-D75LE40	4,8	0,68	0,68	0,78	0,78
ET-D3LET80 ET-D75LE8	7,8	0,70	0,70	0,81	0,81

*1 HD: Riziková vzdialenosť

*2 Hodnoty D1 až D4 sa menia v závislosti od hodnoty posunu objektívu. Jednotlivé hodnoty v tabuľke sú maximálne hodnoty.

Poznámka

- Hodnota v tabuľke je založená na norme IEC 62471-5:2015.

UPOZORNENIE:

■ NAPÁJANIE

Elektrická zásuvka alebo istič musia byť nainštalované blízko zariadenia a musia byť ľahko prístupné, ak sa vyskytnú problémy. Ak sa vyskytnú nasledujúce problémy, okamžite prerušte prívod energie.

Pri ďalšom používaní projektoru v tomto stave hrozí požiar alebo úraz elektrickým prúdom, prípadne to môže spôsobiť zrakové postihnutie.

- Ak sa do projektoru dostanú cudzie predmety alebo voda, prerušte prívod energie.
- Ak projektor spadne alebo je jeho vonkajší obal poškodený, prerušte prívod energie.
- Ak spozorujete dym, podozrivý zápach alebo hluk vychádzajúce z projektoru, prerušte prívod energie.

So žiadosťou o opravu sa obráťte na autorizované servisné stredisko a nepokúšajte sa sami opraviť projektor.

Počas búrky sa projektor ani kábla nedotýkajte.

Môže to viesť k úrazu elektrickým prúdom.

Nerobte nič, čo by mohlo poškodiť napájací kábel alebo napájaciu zástrčku.

Ak sa použije poškodený napájací kábel, hrozia úrazy elektrickým prúdom, skraty alebo požiar.

- Nepoškodzuje napájací kábel, nerobte na ňom žiadne úpravy, neumiestňujte ho do blízkosti horúcich objektov, nadmerne ho neohýbajte, neskrúcajte, neťahajte za neho, neumiestňujte na neho ťažké predmety ani ho nedávajte do zväzku.

O prípadné nevyhnutné opravy napájacieho kábla požiadajte autorizované servisné stredisko.

Nepoužívajte žiadny iný napájací kábel, iba ten, ktorý je priložený.

Pri nedodržaní tohto pravidla hrozí úraz elektrickým prúdom alebo požiar. Majte na pamäti, že ak na uzemnenie zariadenia na strane zásuvky nepoužijete priložený napájací kábel, môže to viesť k úrazu elektrickým prúdom.

Úplne zasunite napájaciu zástrčku do elektrickej zásuvky a napájacieho konektora na projektore.

Ak zástrčka nie je zasunutá úplne, hrozí úraz elektrickým prúdom alebo prehrievanie.

- Nepoužívajte poškodené zástrčky ani elektrické zásuvky uvoľnené zo steny.

Nedotýkajte sa napájacieho kábla a napájacieho konektora mokrými rukami.

Pri nedodržaní tohto pravidla hrozí úraz elektrickým prúdom.

Používajte zásuvku podporujúcu nezávisle prúd 15 A.

Ak použijete zásuvku, do ktorej je zapojené aj iné zariadenie, môže dôjsť k požiaru v dôsledku vytvárania tepla.

Nepreťažujte elektrickú zásuvku.

Ak je zdroj napájania preťažený (ak sa napríklad použije príliš veľa adaptérov), môže dôjsť k prehrievaniu a hrozí požiar.

Napájaciu zástrčku pravidelne čistite, aby nedochádzalo k jej pokrytiu prachom.

Pri nedodržaní tohto pravidla hrozí požiar.

- Ak sa na napájacej zástrčke nahromadí prach, výsledná vlhkosť môže poškodiť izoláciu.
- Ak projektor dlhšiu dobu nepoužívate, vytiahnite napájaciu zástrčku z elektrickej zásuvky.

Vytiahnite napájaciu zástrčku z elektrickej zásuvky a pravidelne ju utrite suchou handričkou.

UPOZORNENIE:

■ PRI POUŽÍVANÍ/INŠTALÁCII

Neumiestňujte projektor na mäkké materiály, ako sú napríklad koberce alebo špongiové rohože.

Ak to urobíte, projektor sa bude prehrievať, čo vedie k popáleninám, požiaru alebo poškodeniu projektoru.

Neinštalujte projektor na vlhkých ani prašných miestach, prípadne na miestach, kde sa môže projektor dostať do styku s dymom alebo parou.

Pri používaní projektoru v takýchto podmienkach hrozí požiar, úraz elektrickým prúdom alebo zhoršenie stavu súčastí. Mastnota tiež môže poškodiť plast a projektor môže spadnúť, ak je namontovaný na strope.

Neinštalujte projektor na mieste, ktoré nie je dostatočne silné, aby udržalo celú hmotnosť projektoru, prípadne na šikmom alebo nestabilnom povrchu.

Ak to nedodržíte, hrozí spadnutie projektoru a môže dôjsť k úrazu alebo poškodeniu.

Projektor neinštalujte na miestach, kde prechádzajú ľudia.

Ľudia môžu naraziť do projektoru alebo zakopnúť o napájací kábel, čo môže spôsobiť požiar, zasiahnutie elektrickým prúdom alebo poranenie.

Nezakrývajte prívod ani vývod vzduchu ani nič neumiestňujte do vzdialenosti 500 mm (19-11/16") od nich.

Ak to urobíte, projektor sa bude prehrievať, čo vedie k požiaru alebo poškodeniu projektoru.

- Neumiestňujte projektor do tesného a zle vetrateľného priestoru.
- Neumiestňujte projektor na odev ani papier, pretože tieto materiály môžu byť nasaté do prívodu vzduchu.

Počas používania projektoru nepozerajte do svetla vyžarovaného z objektívu ani sa ho nedotýkajte tvárou.

Nesmerujte svetelný lúč projekcie pomocou optického zariadenia (ako je napríklad lupa alebo zrkadlo).

Ak to nedodržíte, hrozia popáleniny alebo oslepnutie.

- Z objektívu projektoru vychádza silné svetlo. Nepozerajte sa do svetla ani do neho nedávajte ruky.
- Dbajte na to, aby najmä deti nepozerali do objektívu. Keď odchádzate od projektoru, vypnite napájanie a hlavný vypínač.

Nepremietajte obraz, ak je na projekčnom objektíve kryt (voliteľné príslušenstvo).

Mohlo by to spôsobiť požiar.

Nikdy sa nepokúšajte projektor upravovať ani rozoberať.

Vysoké napätie môže spôsobiť požiar alebo úraz elektrickým prúdom.

- Všetky kontroly, úpravy a opravy prenechajte autorizovanému servisnému stredisku.

Nedovoľte, aby do vnútra projektoru prenikli kovové predmety ani tekutiny. Nedovoľte, aby sa projektor namočil.

Ak k tomu dôjde, môže to spôsobiť skrat alebo prehriatie a v dôsledku toho môže dôjsť k požiaru, úrazu elektrickým prúdom alebo poruche projektoru.

- Neumiestňujte do blízkosti projektoru nádoby s tekutinou ani kovové predmety.
- Ak sa do projektoru dostane tekutina, obráťte sa na predajcu.
- Osobitnú pozornosť treba venovať deťom.

Používajte stropnú montážnu konzolu určenú spoločnosťou Panasonic Connect Co., Ltd.

Pri používaní inej stropnej montážnej konzoly hrozí spadnutie.

- V rámci prevencie pred spadnutím projektoru pripevnite k stropnej montážnej konzole priložený bezpečnostný kábel.

Inštalačné práce, napríklad upevnenie projektoru na strop, musí vykonávať kvalifikovaný technik.

Ak nie je prístroj nainštalovaný a zabezpečený správne, môže dôjsť k úrazu alebo nehode, napríklad úrazu elektrickým prúdom.

UPOZORNENIE:

■ PRÍSLUŠENSTVO

Batérie používajte správne, patrične s nimi zaobchádzajte a nezabudnite si preštudovať nasledujúce.

Ak to nedodržíte, hrozia popáleniny, vytečenie batérií, prehriatie, výbuch alebo vznietenie.

- Nepoužívajte neurčené batérie.
- Nenabíjajte suché článkové batérie.
- Nerozoberajte suché článkové batérie.
- Batérie nezohrievajte ani ich nevhadzujte do vody alebo ohňa.
- Nedovoľte, aby kladné a záporné póly batérií prišli do styku s kovovými predmetmi, ako sú napríklad náhrdelníky alebo sponky do vlasov.
- Neuskladňujte ani nelikvidujte batérie spolu s kovovými predmetmi.
- Batérie uschovajte v plastovom obale a držte ich mimo kovových predmetov.
- Pri vkladaní batérií dbajte na správnu polaritu (+ a –).
- Nepoužívajte novú batériu spolu so starou batériou ani nemiešajte rozličné typy batérií.
- Nepoužívajte batérie, z ktorých bol odstránený vonkajší ochranný obal.

Ak z batérie vyteká tekutina, nedotýkajte sa jej holými rukami a v prípade potreby urobte nasledujúce opatrenia.

- Tekutina z batérie na pokožke alebo odevu môže spôsobiť zápal pokožky alebo úraz.
Okamžite opláchnite čistou vodou a vyhľadajte lekársku pomoc.
- Tekutina z batérie, ktorá príde do kontaktu so zrakom, môže spôsobiť slepotu.
V takom prípade si nepretierajte oči. Okamžite opláchnite čistou vodou a vyhľadajte lekársku pomoc.

Nedovoľte deťom manipulovať so zaist'ovacou skrutkou objektívu.

Pri jej náhodnom prehltnutí hrozí fyzická ujma.

- Pri prehltnutí okamžite vyhľadajte lekársku pomoc.

Vybité batérie ihneď vyťahnite z diaľkového ovládania.

- Ak ich v ňom ponecháte, môže dôjsť k vytečeniu, prehriatiu alebo výbuchu batérií.

VÝSTRAHA:

■ NAPÁJANIE

Pri odpájaní napájacieho kábla nezabudnite držať napájaciu zástrčku a napájací konektor.

Keď budete ťahať samotný napájací kábel, môže dôjsť k poškodeniu vodiča a požiaru, skratu alebo vážnemu úrazu elektrickým prúdom.

Keď projektor dlhšiu dobu nepoužívate, vyťahnite napájaciu zástrčku z elektrickej zásuvky.

V opačnom prípade môže dôjsť k požiaru alebo úrazu elektrickým prúdom.

Pred výmenou projekčného objektívu nezabudnite vypnúť napájanie a odpojiť napájaciu zástrčku z elektrickej zásuvky.

- Neočakávané premietanie svetla môže spôsobiť úraz očí.
- Pri výmene projekčného objektívu bez odpojenia napájacej zástrčky hrozí úraz elektrickým prúdom.

Pred pripájaním alebo odpájaním dosky s rozhraním (voliteľné) a vykonávaním údržby odpojte napájaciu zástrčku z elektrickej zásuvky.

V opačnom prípade môže dôjsť k úrazu elektrickým prúdom.

■ PRI POUŽÍVANÍ/INŠTALÁCII

Na projektor neukladajte ťažké predmety.

V opačnom prípade hrozí, že bude projektor nevyvážený a spadne, čo môže viesť k poškodeniu alebo úrazu. Projektor sa poškodí alebo deformuje.

Neopierajte sa o projektor.

Mohli by ste spadnúť, prípadne sa môže projektor zlomiť a dôjde k úrazu.

- Dbajte na to, aby najmä malé deti nestáli ani nesedeli na projektore.

Projektor neumiestňujte na veľmi horúcom mieste.

V opačnom prípade môže dôjsť k narušeniu vonkajšieho obalu alebo vnútorných súčastí, prípadne k požiaru.

- Osobitnú pozornosť venujte miestam, ktoré sú vystavené priamemu slnečnému svetlu alebo blízkym ohrievačom.

Počas nastavovania objektívu nedávajte ruky do otvorov pri optickom objektíve.

Pri nedodržaní tohto pravidla hrozí úraz.

Neinštalujte projektor na mieste, kde dochádza k vylučovaniu soli alebo korozívneho plynu.

V opačnom prípade hrozí spadnutie v dôsledku korózie. Môže to tiež viesť k poruche.

Počas používania projektora nestojte pred objektívom.

Pri nedodržaní tohto pravidla hrozí poškodenie a vznietenie odevu.

- Z objektívu projektora vychádza silné svetlo.

Počas používania projektora neumiestňujte pred objektív žiadne predmety.

Projekciu neblokuje umiestnením akéhokoľvek predmetu pred objektív projektora.

V opačnom prípade hrozí požiar, poškodenie predmetu alebo porucha projektora.

- Z objektívu projektora vychádza silné svetlo.

Manipuláciu alebo inštaláciu projektora musia vykonávať minimálne štyria ľudia.

V opačnom prípade hrozí, že projektor spadne.

Pred premiestňovaním projektora vždy odpojte všetky káble.

Pri premiestňovaní projektora s pripojenými káblami môže dôjsť k poškodeniu káblov, v dôsledku čoho môže dôjsť k požiaru alebo úrazu elektrickým prúdom.

Pri montáži projektora na strop dbajte na to, aby montáže skrutky a napájací kábel neprišli do styku s kovovými súčasťami vo vnútri stropu.

Pri styku s kovovými súčasťami v strope hrozí úraz elektrickým prúdom.

VÝSTRAHA:

■ PRÍSLUŠENSTVO

Keď projektor dlhšiu dobu nepoužívate, vyťahnite z diaľkového ovládania batérie.

V opačnom prípade môže dôjsť k vytečeniu batérií, prehriatiu, vznieteniu alebo výbuchu, čo môže viesť k požiaru alebo znečisteniu okolitého prostredia.

■ ÚDRŽBA

Požiadajte predajcu o vyčistenie vnútra projektoru po každých 20 000 hodinách používania (odhadovaná doba).

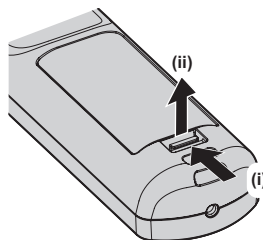
Pri ďalšom používaní s prachom nahromadeným vo vnútri projektoru hrozí požiar.

- Informácie o poplatku za čistenie vám poskytne predajca.

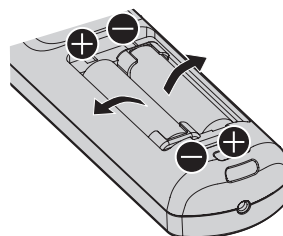
Vytiahnutie batérie

Batéria diaľkového ovládania

1. Stlačte západku a zdvihnite kryt.



2. Vytiahnite batérie.



■ Ochranné známky

- SOLID SHINE je ochranná známka spoločnosti Panasonic Holdings Corporation.
- Windows, Internet Explorer a Microsoft Edge sú registrované ochranné známky alebo ochranné známky spoločnosti Microsoft Corporation v USA a ďalších krajinách.
- Mac, macOS a Safari sú ochranné známky spoločnosti Apple Inc. registrované v USA a ďalších krajinách.
- PJLink™ je registrovaná ochranná známka alebo ochranná známka v konaní v Japonsku, USA a ďalších krajinách.
- DLP je ochranná známka alebo registrovaná ochranná známka spoločnosti Texas Instruments.
- Výrazy HDMI, HDMI High-Definition Multimedia Interface a logo HDMI sú obchodnými značkami alebo registrovanými obchodnými značkami spoločnosti HDMI Licensing Administrator, Inc. v Spojených štátoch amerických a ďalších krajinách.
- Crestron Connected, logo Crestron Connected, Crestron Fusion, Crestron RoomView a RoomView sú ochranné známky alebo registrované ochranné známky spoločnosti Crestron Electronics, Inc. v USA a/alebo ďalších krajinách.
- DisplayPort™ je ochranná známka vo vlastníctve asociácie Video Electronics Standards Association (VESA®) v USA a ďalších krajinách.
- IOS je ochranná známka alebo registrovaná ochranná známka spoločnosti Cisco v USA a ďalších krajinách a používa sa v rámci licencie.
- Android a Google Chrome sú ochranné známky spoločnosti Google LLC.
- Adobe, Acrobat, Flash Player a Reader sú registrované ochranné známky alebo ochranné známky spoločnosti Adobe Systems Incorporated v USA a ďalších krajinách.
- Niektoré typy písma použité v ponuke na obrazovke sú bitmapové písma Ricoh, ktoré vyrába a predáva spoločnosť Ricoh Company, Ltd.
- Všetky ostatné názvy, názvy spoločností a názvy produktov spomenuté v tomto návode sú ochranné známky alebo registrované ochranné známky ich príslušných vlastníkov.
Majte na pamäti, že symboly ® a ™ sa v tomto návode neuvádzajú.

■ Obrázky v tomto návode

- Obrázky projektora, obrazovky s ponukou (OSD) a ďalších častí sa môžu líšiť od skutočného výrobku.
- Obrázky zobrazené na obrazovke počítača sa môžu líšiť v závislosti od typu počítača a jeho operačného systému.
- Obrázky projektora s pripojeným napájacím káblom sú len ilustračné. Tvar dodávaných napájacích káblov sa líši v závislosti od krajiny, kde ste výrobok zakúpili.

■ Referenčné stránky

- Referenčné stránky v tomto návode sú označené ako (➔ strana 00).
- Odkazy na návod vo formáte PDF na priloženom disku CD-ROM sú označené ich názvami ako „XXXX“ (➔ Pokyny na používanie – Návod k funkciám).
V tomto návode sú odkazy na dokument Pokyny na používanie – Návod k funkciám označené pomocou ich názvov v anglickej verzii.

■ Výraz

- Príslušenstvo „Bezdrôtové/káblové diaľkové ovládanie“ je v tomto návode uvádzané ako „Diaľkové ovládanie“.

Preventívne opatrenia pri používaní

Určené použitie výrobku

Účel projektora je premietanie video signálu z obrazového zariadenia alebo počítača na obrazovke alebo na inom povrchu vo forme statického alebo pohyblivého obrazu.

Upozornenia týkajúce sa prenášania

- Projektor musia prenášať štyria alebo viacerí ľudia. V opačnom prípade môže projektor spadnúť, čo môže viesť k poškodeniu alebo deformácii projektora, prípadne k zraneniu.
- Pri prenášaní projektora ho pevne držte sa spodnú časť a vyvarujte sa nadmerných vibrácií a nárazov. V opačnom prípade môže dôjsť k poruche z dôvodu poškodenia vnútorných súčastí.
- Neprenášajte projektor s rozťahnutou nastaviteľnou nohou. V opačnom prípade môže dôjsť k poškodeniu nastaviteľnej nohy.

Upozornenia týkajúce sa inštalácie

■ Neinštalujte projektor v exteriéri.

Projektor je určený len na používanie v interiéri.

■ Neinštalujte projektor na nasledujúcich miestach.

- Miesta, kde dochádza k vibrácii alebo nárazom, ako je napríklad vo vozidle. V opačnom prípade hrozí poškodenie vnútorných súčastí alebo porucha.
- Miesta blízko mora, prípadne tam, kde sa môžu vyskytovať korozívne plyny. Projektor môže v dôsledku korózie spadnúť. V opačnom prípade tiež hrozí skrátenie životnosti súčastí a vedie to k poruchám.
- Blízko vývodu z klimatizácie. V závislosti od podmienok pri používaní môže v zriedkavých prípadoch dochádzať k zmenám spôsobeným zohriatym vzduchom vychádzajúcim z vývodu alebo horúcim alebo studeným vzduchom. Zaisťte, aby vývod z projektora alebo iného zariadenia, prípadne vzduch z klimatizácie nesmeroval na prednú stranu projektora.
- Miesta s prudkými výkyvmi teploty, ako je napríklad v blízkosti svetiel (štúdiových lúčov). V opačnom prípade sa môže skratiť životnosť zdroja svetla, prípadne dôjsť k deformácii projektora z dôvodu tepla, čo môže viesť k poruchám.
Dodržiavajte prevádzkovú teplotu okolitého prostredia projektora.
- V blízkosti vysokonapäťového vedenia alebo blízko motorov. V opačnom prípade môže byť prevádzka projektora rušená.
- Miesta, kde sa nachádzajú laserové zariadenia s vysokým výkonom. Nasmerovanie laserového lúča na projekčný objektív spôsobí poškodenie čipov DLP.

■ O inštaláciu (napríklad pri inštalácii na strop atď.) požiadajte kvalifikovaného technika alebo predajcu.

Pri inštalácii na strop alebo na vysoko položené miesto požiadajte kvalifikovaného technika alebo predajcu, aby boli zaistené výkon aj bezpečnosť projektora.

■ Pri pripojení DIGITAL LINK požiadajte o inštaláciu káblového vedenia kvalifikovaného technika alebo svojho predajcu.

Ak z dôvodu nevhodnej inštalácie nie je možné dodržať parametre káblového prenosu, obraz a zvuk môžu byť narušené.

■ Projektor nemusí fungovať správne z dôvodu silných rádiových vln z vysielacej stanice alebo rádia.

Ak je blízko miesta inštalácie nejaké zariadenie, z ktorého vychádzajú silné rádiové vlny, nainštalujte projektor na mieste, ktoré je dostatočne ďaleko od zdroja rádiových vln. Prípadne omotajte kábel siete LAN pripojený ku koncovke <DIGITAL LINK/LAN> kúskom kovovej fólie alebo ho vložte do kovovej rúrky, ktorá je na oboch koncoch uzemnená.

■ Nastavenie zaostrenia

Vysoká priehľadnosť projekčného objektívu je teplotne ovplyvňovaná svetlom zo zdroja svetla, preto je zaostrenie hneď po zapnutí napájania nestabilné.

Nastavenie zaostrenia sa odporúča robiť po 30 minútach zobrazenia testovacieho vzoru zaostrenia. Podrobnosti o testovacom vzore nájdete v „[TEST PATTERN] menu“ (➔ Pokyny na používanie – Návod k funkciám).

■ Neinštalujte projektor v nadmorskej výške 4 200 m (13 780') metrov nad morom a viac.

■ Nepoužívajte projektor na mieste, kde teplota okolitého prostredia prekračuje 45 °C (113 °F).

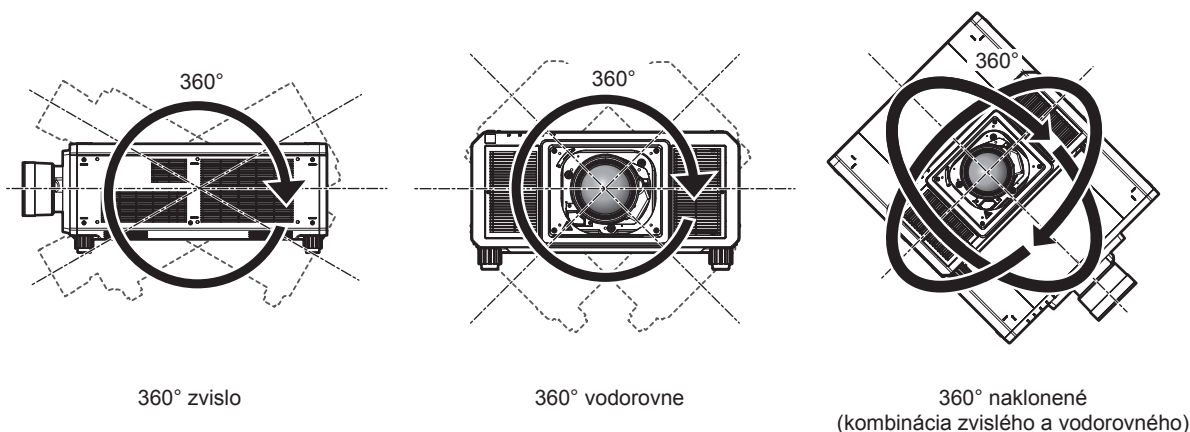
Ak by sa projektor používal na mieste s prílišnou nadmorskou výškou alebo príliš vysokou okolitou teplotou, môže dôjsť k skráteniu životnosti súčastí alebo poruchám.

Horný limit prevádzkovej teploty závisí od nadmorskej výšky.

Keď používate projektor v nadmorskej výške od 0 m (0') do 1 400 m (4 593') nad morom: 0 °C (32 °F) až 45 °C (113 °F)

Keď používate projektor v nadmorskej výške od 1 400 m (4 593') do 4 200 m (13 780') nad morom: 0 °C (32 °F) až 40 °C (104 °F)

■ Premietanie vo všetkých smeroch 360° je možné.



■ Geometrické nastavenie je vypnuté, keď sa premietajú obrazy v simultánnom formáte.

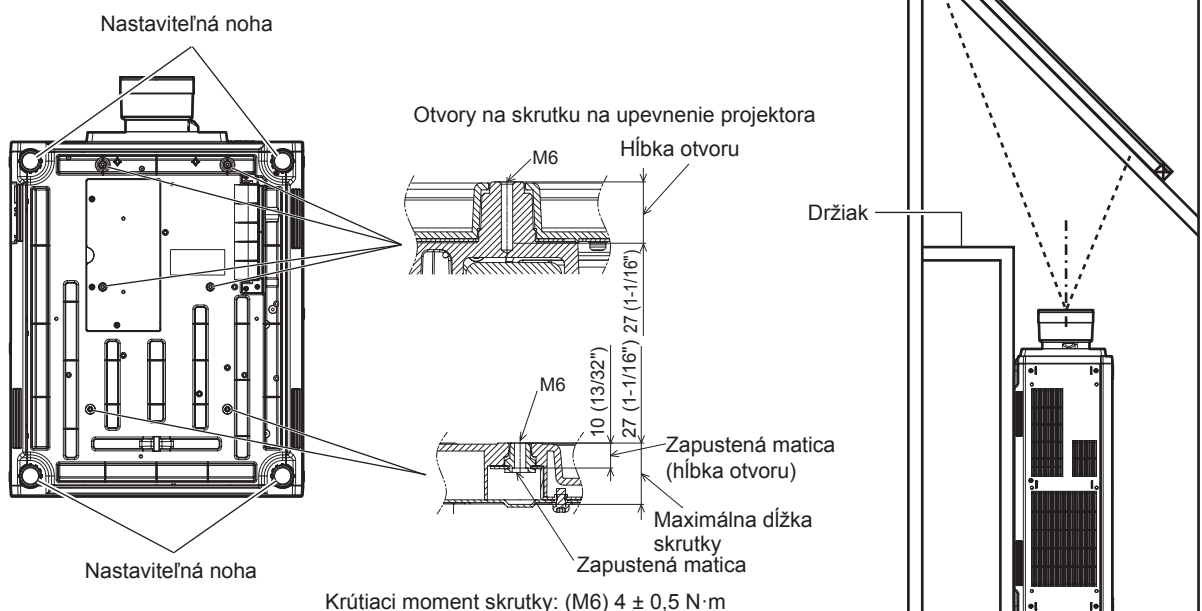
Funkciu geometrického nastavenia nie je možné použiť, keď je na vstupe video signál v simultánnom formáte. Pri inštalácii projektoru postupujte podľa ďalej uvedených pokynov, aby sa v premietanom obraze nevyskytvalo skreslenie.

- Použite plochú obrazovku.
- Nainštalujte projektor tak, aby bola predná strana projektoru paralelná s obrazovkou.
- Nainštalujte projektor tak, aby sa dal obraz premietat' v rámci rozsahu nastavenia posunu objektívu.

Upozornenia týkajúce sa inštalácie projektora

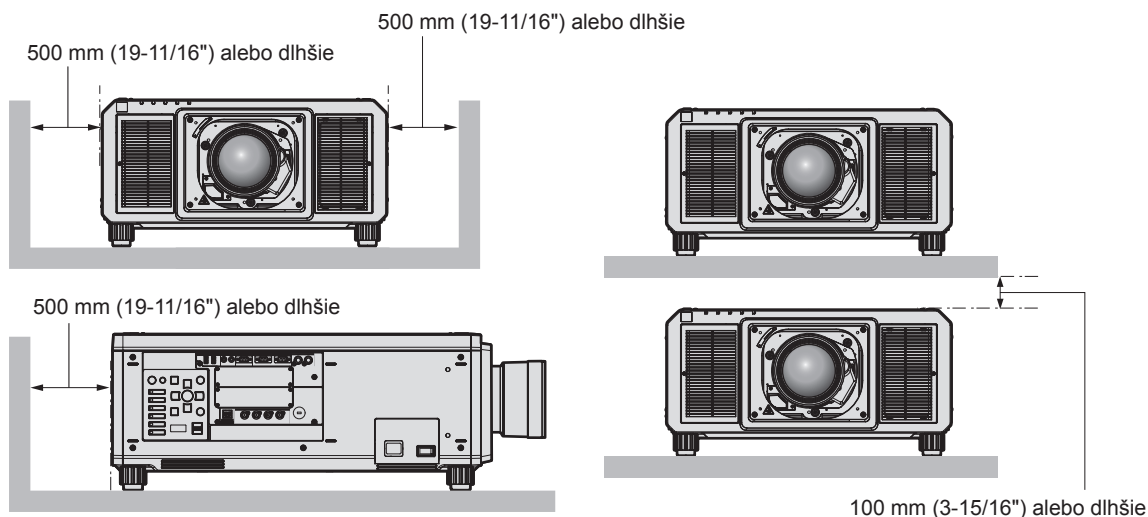
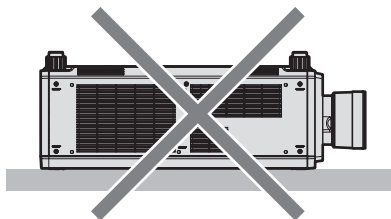
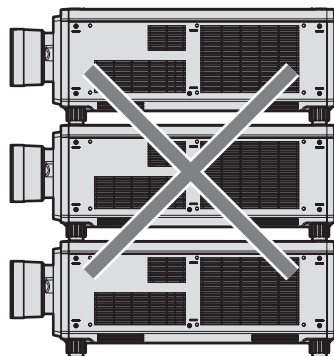
- Projektor nainštalujte na mieste (prípadne s držiakom), ktoré dokáže dostatočne uniesť jeho hmotnosť. Ak nie je na dostatočne pevnom mieste, v premietanom obraze môže dôjsť k posunu.
- Nastaviteľnú nohu používajte len pri inštalácii na podlahu a na nastavenie uhla. Pri používaní na iné účely hrozí poškodenie projektora.
- Nastaviteľná noha sa dá odňať, ak nie je potrebná na inštaláciu. Na upevnenie projektora na držiak však nepoužívajte otvory po skrutkách, keď bola nastaviteľná noha odobratá.
Do otvorov na skrutku, kde odstránite nastaviteľnú nohu, nepridávajte žiadne skrutky, ak k tomu nie sú v pokynoch na používanie voliteľného príslušenstva uvedené žiadne pokyny. Mohli by ste tým poškodiť projektor.
- Keď používate projektor iným spôsobom než inštaláciou na podlahe pomocou nastaviteľnej nohy, prípadne pri montáži na strop pomocou stropnej montážnej konzoly, odpojte štyri nastaviteľné nohy a pomocou šiestich otvorov na skrutku (ako je znázornené na obrázku) upevnite projektor na držiak.
- Skrutkovačom s krútiacim momentom alebo momentovým kľúčom Allen zatahnite upevňovacie skrutky na potrebné krútiace momenty. Nepoužívajte elektrické skrutkovače ani príklepové skrutkovače.
(Priemer skrutky: M6, hĺbka zapustenia do projektora: 27 mm (1-1/16"), krútiaci moment: $4 \pm 0,5 \text{ N}\cdot\text{m}$)

Jednotka: mm



Umiestnenie otvorov na skrutku na upevnenie projektora a nastaviteľnú nohu

- Neukladajte na seba tri a viac projektorov.
- Nepoužívajte súčasne obidva projektory, ak sú naskladané na sebe.
Keď uložíte dva projektory na seba, používajte súčasne iba jeden projektor a druhý využite ako záložné zariadenie. Urobte opatrenia, aby sa projektory nezosunuli. Keď používate súčasne dva projektory naskladané na sebe, použite voliteľný doplnok Rám (číslo modelu: ET-PFD510).
- Nepoužívajte projektor uchytený zvrchu.
- Nezakrývajte vetracie otvory (prívod a vývod) na projektore.
- Zabráňte priamemu prúdeniu horúceho a studeného vzduchu priamo na vetracie otvory (prívod a vývod) na projektore.



- Neinštalujte projektor do stiesneného priestoru.
Keď inštalujete projektor do stiesneného priestoru, zaistite osobitnú klimatizáciu alebo vetranie. Keď je vetranie nedostatočné, výstupné teplo sa môže nahromadiť a môže sa zopnúť ochranný obvod projektora.
- Spoločnosť Panasonic Connect Co., Ltd. nezodpovedá za žiadne poškodenie výrobku spôsobené nevhodným umiestnením pri inštalácii projektora, ani v prípade, že ešte neuplynula záručná doba výrobku.

Bezpečnosť

Pri používaní výrobku urobte bezpečnostné opatrenia proti nasledujúcim nehodám.

- Prostredníctvom výrobku môže dôjsť k úniku osobných údajov
- Nepovolené používanie tohto výrobku škodlivou treťou stranou
- Rušenie alebo zastavenie tohto výrobku škodlivou treťou stranou

Urobte dostatočné bezpečnostné opatrenia.

- Nastavte čo najsilnejšie heslo.
- Heslo pravidelne meňte. Heslo je možné nastaviť v ponuke [SECURITY] → [SECURITY PASSWORD CHANGE].
- Spoločnosť Panasonic Connect Co., Ltd. ani jej dcérske spoločnosti od vás nikdy priamo nevyžadujú heslo. Ak dostanete takéto žiadosti, heslo neprezerajte.
- Pripájacia sieť musí byť zabezpečená firewallom atď.
- Nastavte heslo pre ovládanie cez web a obmedzte, ktorí používatelia sa môžu prihlásiť. Heslo pre ovládanie cez web je možné nastaviť na stránke [Change password] na obrazovke ovládania cez web.

Softvérové aplikácie podporované projektorom

Projektor podporuje nasledujúce softvérové aplikácie. Podrobnosti o prevzatí jednotlivých softvérových aplikácií nájdete na webovej stránke spoločnosti (<https://panasonic.net/cns/projector/>).

• Logo Transfer Software

Tento aplikačný softvér prenáša do projektoru originálny obrázok (napríklad logo spoločnosti), ktorý sa premieta pri spustení.

• Smart Projector Control

Tento aplikačný softvér nastavuje a upravuje projektor pripojený cez sieť LAN pomocou smartfónu alebo tabletu.

• Multi Monitoring & Control Software

Tento aplikačný softvér monitoruje a ovláda viaceré zobrazovacie zariadenia (projektor a plochá obrazovka) pripojené k sieti intranet.

• Softvér Early Warning

Tento doplnkový softvér monitoruje stav zobrazovacích zariadení a ich periférií v rámci intranetu a upozorňuje na nezvyčajnosti takéhoto zariadenia a zisťuje známky možných nezvyčajných situácií. „Softvér Early Warning“ je predinštalovaný v programe „Multi Monitoring & Control Software“. Ak chcete použiť funkciu včasného upozornenia tohto doplnkového softvéru, nainštalujte program „Multi Monitoring & Control Software“ do používaného počítača. Po aktivovaní funkcie včasného upozornenia budete dostávať informácie o odhadovanom čase výmeny spotrebného materiálu pre zobrazovacie zariadenia, o čistení jednotlivých zobrazovacích zariadení a výmene súčastí zobrazovacích zariadení, vďaka čomu budete môcť vykonávať údržbu.

Funkcia včasného upozornenia môže byť použitá zaregistrovaním maximálne 2048 zobrazovacích zariadení bezplatne po dobu 90 dní od inštalácie programu „Multi Monitoring & Control Software“ do počítača. Ak ju chcete používať aj po uplynutí 90 dní, je potrebné si zakúpiť licenciu na program „Softvér Early Warning“ (Rad ET-SWA100) a urobiť aktivovanie. V závislosti od typu licencie sa počet zobrazovacích zariadení, ktoré je možné zaregistrovať na monitorovanie, líši. Podrobnosti nájdete v pokynoch na používanie programu „Multi Monitoring & Control Software“.

Uskladnenie

Projektor uskladňujte v suchej miestnosti.

Likvidácia

Ak potrebujete zlikvidovať výrobok, obráťte sa so žiadosťou o informácie o správnych spôsoboch likvidácie na miestne úrady alebo na predajcu. Výrobok zlikvidujte bez toho, aby ste ho rozoberali.

Upozornenia týkajúce sa používania

■ Ako dosiahnuť dobrú kvalitu obrazu

Ak chcete dosiahnuť nádherný obraz vo vyššom kontraste, pripravte si vhodné prostredie. Zakryte okná závesmi alebo žalúziami a vypnite všetky svetlá v blízkosti obrazovky, aby sa na obrazovke neodrážalo svetlo zvonka alebo z interiérových svietidiel.

■ Nedotýkajte sa holými rukami povrchu projekčného objektívu.

Ak sa povrch projekčného objektívu znečistí odtlačkami prsto v alebo niečím iným, bude to zväčšené a premietané na obrazovku.

Keď projektor nepoužívate, upevnite priložený kryt objektívu na voliteľný projekčný objektív.

■ Čipy DLP

- Čipy DLP sú výrobky s vysokou presnosťou. Majte na pamäti, že v zriedkavých prípadoch môžu obrazové body chýbať alebo stále svietiť. Tento jav neznamena poruchu.
- Po nasmerovaní laserového lúča s vysokým výkonom na povrch projekčného objektívu sa môžu čipy DLP poškodiť.

■ Počas používania projektor neprenášajte ani ho nevystavujte vibráciám ani nárazom.

V opačnom prípade hrozí skrátenie životnosti zabudovaného motora.

■ Zdroj svetla

Zdroj svetla projektora používa laser a má nasledujúce parametre.

- V závislosti od prevádzkovej teploty prostredia sa môže svietivosť zdroja svetla znížiť.
Čím vyššia teplota, tým viac sa znižuje svietivosť zdroja svetla.
- Svietivosť zdroja svetla sa znižuje dobou používania.
Ak sa jas viditeľne zníži a zdroj svetla sa nezapne, požiadajte predajcu o vyčistenie vnútra projektora, prípadne výmenu zdroja svetla.

■ Pripojenie počítača a externého zariadenia

- Keď pripájate počítač alebo externé zariadenie, dôkladne si prečítajte v tomto návode informácie o používaní napájacích káblov a tienených káblov.

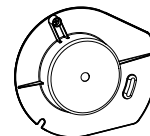
Príslušenstvo

Skontrolujte, či bolo k projektoru priložené toto príslušenstvo. Čísla uvedené medzi symbolmi < > zobrazujú počet položiek príslušenstva.

Bezdrôtové/káblové diaľkové ovládanie <1>
(N2QAYB001176)

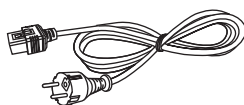


Kryt otvoru objektívu <1>
(1GE1RZ21K)



(Pripevnené k výrobku v momente nákupu)

Napájací kábel
(K2CM3YY00007) <1>



(K2CT3YY00053) <1>

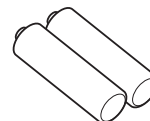


CD-ROM <1>



(Pokyny na používanie sú priložené.)

Batéria typu AA/R6 alebo AA/LR6 <2>



(pre diaľkové ovládanie)

Upevňovacia skrutka objektívu <1>
(XYN4+J18FJ)



Pozor

- Po rozbalení projektoru správne zlikvidujte kryt napájacieho kábla a obalový materiál.
- Nepoužívajte napájací kábel k iným zariadeniam, len k projektoru.
- Ak nejaké príslušenstvo chýba, obráťte sa na predajcu.
- Malé súčasti vhodne uschovajte a držte ich mimo dosah malých detí.

Poznámka

- Čísla modelu u príslušenstva sa môžu bez predchádzajúceho oznámenia zmeniť.

Voliteľné príslušenstvo

Voliteľné príslušenstvo (názov výrobku)		Číslo modelu
Projekčný objektív	Zväčšovací objektív	ET-D3LEW60, ET-D3LET80, ET-D3LEW10, ET-D3LES20, ET-D75LE6, ET-D75LE8, ET-D75LE10, ET-D75LE20, ET-D75LE30, ET-D75LE40
	Objektív s fixným zaostrením	ET-D3LEW50, ET-D75LE95
	Objektív s rybím okom	ET-D3LEF70
Jednotka krokového motorčeka		ET-D75MKS10
Fixné pripevnenie objektívu		ET-PLF10
Panel rozhrania	Panel rozhrania pre vstup HDMI 2	ET-MDNHM10
	Panel rozhrania pre vstup DVI-D 2	ET-MDNDV10
	Terminálový panel 3G-SDI so zvukom	TY-TBN03G
	Panel rozhrania pre 12G-SDI	ET-MDN12G10
	Panel rozhrania pre vstup DisplayPort 2	ET-MDNDP10
	Panel rozhrania pre 12G-SDI Optical	ET-MDNFB10
Montážna konzola na strop		ET-PKD520H (pre vysoké stropy), ET-PKD520S (pre nízke stropy), ET-PKD520B (Montážna konzola na projektor)
Rám		ET-PFD510
Softvér Early Warning (Základná licencia/3-ročná licencia)		Rad ET-SWA100*1
Inovačná súprava		ET-UK20
Inovačná súprava na autom. nastavenie obrazovky		ET-CUK10
Inovačná súprava na autom. nastavenie obrazovky (PC)		ET-CUK10P
Box digitálneho rozhrania		ET-YFB100G
Prepínač DIGITAL LINK		ET-YFB200G

*1 Prípona čísla modelu sa líši v závislosti od typu licencie.

Poznámka

- Objektív s fixným zaostrením (číslo modelu: ET-D75LE50, ET-D75LE90) (výroba bola zastavená) sa dá tiež použiť.
- Zväčšovací objektív (číslo modelu: ET-D3LEW60, ET-D3LET80, ET-D3LEW10, ET-D3LES20) je štandardne vybavený jednotkou krokového motora.
- Zväčšovací objektív (číslo modelu: ET-D3LEW60, ET-D3LET80, ET-D3LEW10, ET-D3LES20), Objektív s fixným zaostrením (číslo modelu: ET-D3LEW50) a Objektív s rybím okom (číslo modelu: ET-D3LEF70) sú vybavené EEPROM (Electrically Erasable Programmable Read-Only Memory) s informáciami [LENS TYPE], ktoré sú tam uvedené.
- Súprava krokového motora (číslo modelu: ET-D75MKS10) je výrobok nahradzujúci štandardnú motorovú jednotku DC nainštalovanú v približovacom objektivu (číslo modelu: ET-D75LE6, ET-D75LE8, ET-D75LE10, ET-D75LE20, ET-D75LE30, ET-D75LE40) s jednotkou krokového motora. Informácie o výmene motora približovacieho objektívu nájdete v Návode na obsluhu k súprave krokového motora.
- Keď používate Objektív s rybím okom (číslo modelu: ET-D3LEF70), odporúča sa použiť ho s doplnkom Fixné pripevnenie objektívu (číslo modelu: ET-PLF10).
- Ak chcete použiť terminálový panel 3G-SDI so zvukom (číslo modelu: TY-TBN03G), je potrebné mať firmvér terminálového panela 3G-SDI so zvukom vo verzii 2.00 alebo novšej. Ak je verzia staršia než 2.00, informácie o aktualizácii verzie firmvéru vám poskytne predajca.
Podrobnosti o overení verzie firmvéru nájdete v položke „How to confirm the firmware version of the Interface Board (optional)“ v časti „Names and functions of the Interface Board (optional)“ v časti „About your projector“ (► Pokyny na používanie – Návod k funkciám).
- Keď sa robí simultánny vstup obrazu 4K (rozlíšenie 3 840 x 2 160 alebo 4 096 x 2 160) pomocou panelu rozhrania pre vstup HDMI 2 (číslo modelu: ET-MDNHM10), je potrebné mať firmvér pre panel rozhrania pre vstup HDMI 2 vo verzii 2.00 alebo novšej. Ak je verzia staršia než 2.00, súčasné spracovanie sa nevykoná ani v prípade, že je na vstupe príslušný signál. Podrobnosti o aktualizácii firmvéru na najnovšiu verziu vám poskytne predajca.
Podrobnosti o overení verzie firmvéru nájdete v položke „How to confirm the firmware version of the Interface Board (optional)“ v časti „Names and functions of the Interface Board (optional)“ v časti „About your projector“ (► Pokyny na používanie – Návod k funkciám).

- Podrobné informácie o prevádzke a kompatibilných signáloch, keď je v projektore nainštalovaný panel rozhrania pre 12G-SDI Optical (číslo modelu: ET-MDNFB10), nájdete v dokumente „Pokyny na používanie – Návod k funkciám“ (PDF) k panelu rozhrania pre 12G-SDI Optical. Ak si chcete stiahnuť dokument „Pokyny na používanie – Návod k funkciám“, navštívte nasledujúcu webovú adresu.
<https://panasonic.net/cns/projector/>
- Funkciu rozťahnutia pomocou voliteľného doplnku Inovačná súprava (číslo modelu: ET-UK20) nie je možné použiť, keď je na vstupe video signál v simultánnom formáte.
- Čísla modelu u voliteľného príslušenstva sa môžu bez predchádzajúceho oznámenia zmeniť.
- Voliteľné príslušenstvo kompatibilné s projektorom môže byť pridané alebo zmenené bez predchádzajúceho oznámenia. Informácie o voliteľnom príslušenstve opísané v tomto dokumente sú aktuálne k aprílu 2022. Projekčné objektívy uvedené na trh po septembri 2018 však nie sú opísané. Najnovšie informácie nájdete na webovej stránke spoločnosti (<https://panasonic.net/cns/projector/>).

Pripojenie/odobratie projekčného objektívu (voliteľné)

Pred výmenou alebo odobratím projekčného objektívu dajte objektív do základnej polohy.

Postup nastavenia projekčného objektívu do základnej polohy nájdete v časti „Moving the projection lens to the home position“ v časti „Projecting“ (➔ Pokyny na používanie – Návod k funkciám).

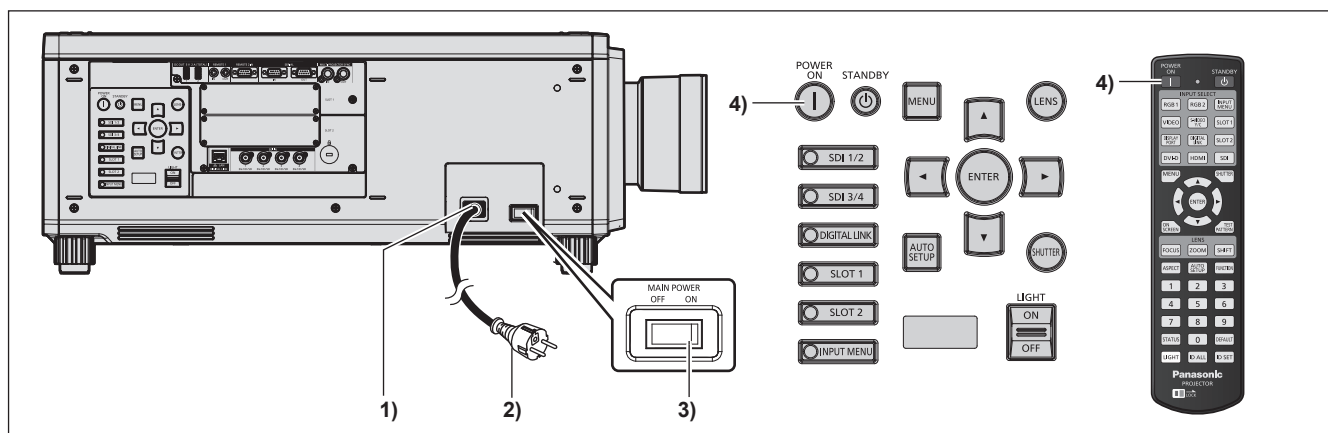
Postup pripojenia/odobratia projekčného objektívu nájdete v časti „Attaching/removing the projection lens (optional)“ (➔ Pokyny na používanie – Návod k funkciám).

Zapnutie/vypnutie projektora

Zapnutie projektora

Pred zapnutím projektoru nainštalujte projekčný objektív.

Najprv odstráňte kryt objektívu.



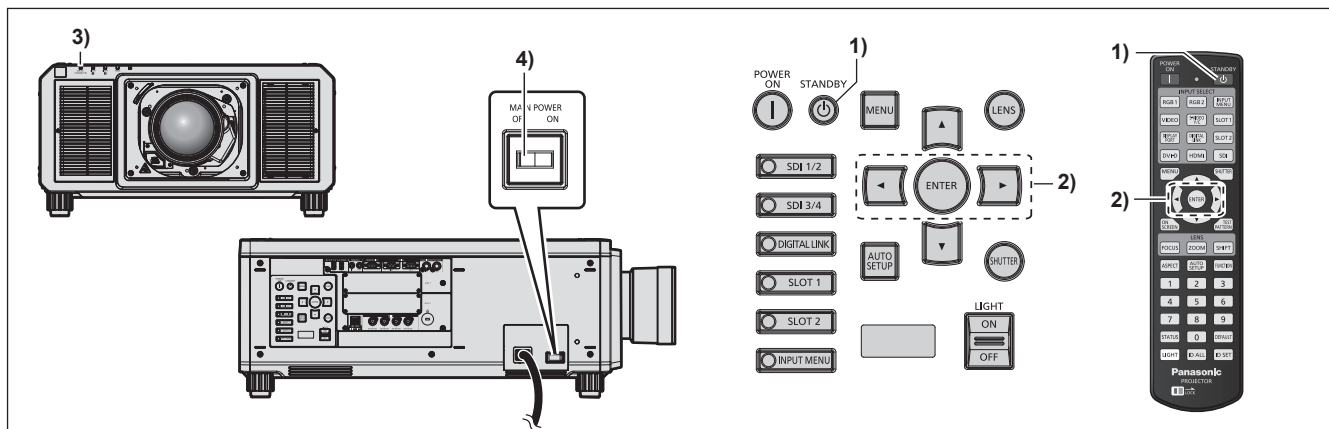
- 1) Pripojte k projektoru napájací kábel.
- 2) Zapojte napájaciu zástrčku do elektrickej zásuvky.
- 3) Stlačením strany označenej ako <ON> na spínači <MAIN POWER> zapnite.
 - Indikátor napájania <ON (G)/STANDBY (R)> svieti červeným svetlom a projektor prejde do pohotovostného režimu.
- 4) Stlačte tlačidlo napájania <|>.
 - Indikátor napájania <ON (G)/STANDBY (R)> svieti zeleným svetlom a obraz sa čoskoro začne premietat' na obrazovke.

* Podrobnosti nájdete v dokumente „Pokyny na používanie – Návod k funkciám“ na priloženom disku CD-ROM.

Pozor

- Pred spustením premietania vždy odstráňte kryt objektívu. Nepretržité premietanie s pripojeným krytom objektívu môže spôsobiť zahrievanie krytu objektívu a viesť k požiaru.

Vypnutie projektoru



1) Stlačte tlačidlo pohotovostného režimu <⏻>.

- Zobrazí sa obrazovka s potvrdením [POWER OFF(STANDBY)].

2) Stlačením tlačidla ◀▶ vyberte možnosť [OK] a stlačte tlačidlo <ENTER>.

(Prípadne stlačte znova tlačidlo pohotovostného režimu <⏻>.)

- Premietanie obrazu sa zastaví a indikátor napájania <ON (G)/STANDBY (R)> na projektore svieti oranžovým svetlom. (Ventilátor ďalej beží.)

3) Počkajte niekoľko sekúnd, kým sa indikátor napájania <ON (G)/STANDBY (R)> na projektore nerozsvieti červeným svetlom (ventilátor je zastavený).

4) Stlačením strany označenej ako <OFF> na spínači <MAIN POWER> vypnite.

* Podrobnosti nájdete v dokumente „Pokyny na používanie – Návod k funkciám“ na priloženom disku CD-ROM.

Pozor

- Pri vypínaní projektoru dodržiavajte opísaný postup. Ak to neurobíte, mohli by poškodiť vnútorné súčasti a v dôsledku toho dôjsť k poruchám.

Výrobca:

Panasonic Connect Co., Ltd.
4-1-62 Minoshima, Hakata-ku, Fukuoka 812-8531, Japonsko

Dovozca:

Panasonic Connect Europe GmbH

Autorizovaný zástupca v EÚ:

Panasonic Testing Centre
Winsbergring 15, 22525 Hamburg, Nemecko

**Likvidácia opotrebovaných zariadení a batérií
Len pre Európsku úniu a krajiny so systémom recyklácie**

Tieto symboly uvádzané na výrobkoch, balení a/alebo v sprievodnej dokumentácii informujú o tom, že opotrebované elektrické a elektronické výrobky a batérie sa nesmú likvidovať ako bežný domový odpad.

V záujme zabezpečenia správneho spôsobu likvidácie, spracovania a recyklácie odovzdajte opotrebované výrobky a batérie na špecializovanom zbernom mieste v súlade s platnou legislatívou.

Správnym spôsobom likvidácie týchto výrobkov a batérií prispějete k zachovaniu cenných zdrojov a predídete prípadným negatívnym dopadom na ľudské zdravie a životné prostredie.

Podrobnejšie informácie o zbere a recyklácii vám poskytnú miestne úrady.

Pri nesprávnej likvidácii tohto druhu odpadu môžu byť v súlade s platnou legislatívou udelené pokuty.

**Poznámka týkajúca sa symbolu batérie (spodný symbol):**

Tento symbol môže byť použitý spolu so symbolom chemickej značky. V takom prípade vyhovuje požiadavke stanovenej Smernicou týkajúcou sa príslušnej chemikálie.

Panasonic Connect Co., Ltd.

Web Site : <https://panasonic.net/cns/projector/>

© Panasonic Connect Co., Ltd. 2022

M0718NN2042 -Y1