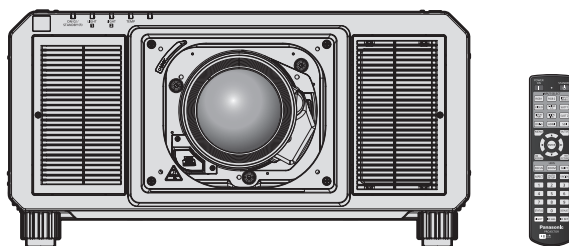


## Navodila za uporabo Osnovni vodnik

Projektor DLP™ Za komercialno uporabo

Št. modela **PT-RQ22K**



Projekcijska leča je naprodaj ločeno.

### Pred uporabo preberite

Navodila za uporabo tega projektorja vključujejo »Navodila za uporabo – Osnovni vodnik« (ta dokument) in »Navodila za uporabo – Priročnik o delovanju« (PDF).

Ta priročnik je izvleček dokumenta »Navodila za uporabo – Priročnik o delovanju«. Za več informacij glejte dokument »Navodila za uporabo – Priročnik o delovanju« (PDF), ki je na voljo na priloženi plošči CD-ROM.

- V vašem jeziku je na voljo samo dokument »Navodila za uporabo – Osnovni vodnik« (ta dokument).  
Za podrobnosti preberite dokument »Navodila za uporabo – Priročnik o delovanju« (PDF) v drugih jezikih.

Zahvaljujemo se vam za nakup tega izdelka družbe Panasonic.

- Pred uporabo tega izdelka natančno preberite navodila, ta priročnik pa shranite za prihodnjo uporabo.
- Pred začetkom uporabe preberite besedilo v razdelku »Najprej preberite te informacije!« (➔ strani od 3 do 10).



**4K** \*  
PROFESSIONAL

\* Ločljivost je 5 120 x 3 200 pik  
(QUAD PIXEL DRIVE: ON)



SLOVENIAN

DPQP1222ZC/X1

# Kazalo vsebine

---

## **Najprej preberite te informacije! ..... 3**

### **Priprava**

|  |           |
|--|-----------|
| <b>Previdnostni ukrepi pri uporabi .....</b>     | <b>12</b> |
| Predvidena uporaba izdelka .....                 | 12        |
| Opozorila pri prenosu .....                      | 12        |
| Opozorila pri namestitvi .....                   | 12        |
| Opozorila pri nastavitvi projektorja .....       | 14        |
| Varnost .....                                    | 15        |
| Programska oprema, ki jo podpira projektor ..... | 16        |
| Shranjevanje .....                               | 16        |
| Odstranjevanje .....                             | 16        |
| Opozorila glede uporabe .....                    | 16        |
| Dodatki .....                                    | 18        |
| Izbirni dodatki .....                            | 19        |

### **Začetek**

|   |           |
|---|-----------|
| <b>Namestitev/odstranitev projekcijske leče<br/>(izbirno) .....</b> | <b>21</b> |
|---|-----------|

### **Osnovni postopki**

|                                       |           |
|---------------------------------------|-----------|
| <b>Vklop/izklop projektorja .....</b> | <b>22</b> |
| Vklop projektorja .....               | 22        |
| Izklop projektorja .....              | 23        |

## Najprej preberite te informacije!

**OPOZORILO:** TA NAPRAVA MORA BITI OZEMLJENA.

**OPOZORILO:** Te naprave ne izpostavljajte dežju ali vlagi, da preprečite materialno škodo, ki lahko povzroči nevarnost požara ali električnega udara.  
Ta naprava ni namenjena uporabi v neposrednem vidnem polju na delovnih mestih z zaslonsko opremo. Na delovnih mestih z zaslonsko opremo mora biti ta naprava nameščena zunaj neposrednega vidnega polja, da preprečite neprijetne odseve.  
V skladu z Uredbo o delu z zasloni (BildscharbV) ta oprema ni namenjena uporabi na video delovnih postajah.

V skladu s standardom ISO 7779 je raven zvočnega tlaka na delovnem mestu upravljavca enaka 70 dB (A) ali manj.

**OPOZORILO:**

1. Če naprave dalj časa ne uporabljate, izvlecite vtič iz omrežne vtičnice.
2. Ne odstranjujte pokrova, da ne pride do električnega udara. Naprava ne vsebuje delov, ki bi jih uporabnik lahko sam popravil. Servisiranje prepustite usposobljenemu servisnemu osebju.
3. Ne odstranjujte ozemljitvenega zatiča iz omrežnega vtiča. Ta naprava je opremljena s tripolnim ozemljitvenim omrežnim vtičem. Ta vtič se prilega samo ozemljitveni omrežni vtičnici. Gre za varnostno lastnost. Če vtiča ni mogoče vstaviti v omrežno vtičnico, se obrnite na električarja. Ne izničite namena ozemljitvenega vtiča.

**OPOZORILO:**

Ta oprema ustreza razredu A po standardu CISPR32.  
V bivalnem okolju lahko ta oprema povzroča radijske motnje.

**POZOR:** Za zagotovitev stalne skladnosti upoštevajte priložena navodila za namestitev. To med drugim pomeni, da je treba za priključitev na računalnik ali periferne naprave uporabiti priložen priključni kabel in zaščitene vmesne kable. Poleg tega lahko vsako nepooblaščenno spreminjanje ali prilagajanje povzroči, da uporabnik naprave več ne bo mogel suvereno uporabljati.

To je naprava za projiciranje slik na projekcijsko platno itd., ki ni predvidena za notranjo razsvetljavo v gospodinjstvih.

Direktiva 2009/125/ES

**OPOZORILO:** DA ZMANJŠATE TVEGANJE POŽARA OZ. ELEKTRIČNEGA UDARA, TEGA IZDELKA NE IZPOSTAVLJAJTE DEŽJU ALI VLAGI.

**OPOZORILO:** TVEGANJE ELEKTRIČNEGA UDARA. NE ODPIRAJTE.



Navedeno na projektorju



Strela s puščico v enakostraničnem trikotniku uporabnika opozarja na prisotnost neizolirane »nevarne napetosti« v notranjosti izdelka, ki je lahko dovolj velika, da za osebe predstavlja tveganje električnega udara.



Klicaj v enakostraničnem trikotniku uporabnika opozarja na prisotnost pomembnih navodil za uporabo in vzdrževanje (servisiranje) v literaturi, priloženi izdelku.

## Najprej preberite te informacije!

**OPOZORILO:** Med uporabo projektorja ne glejte v svetlobni žarek, ki ga oddaja leča.



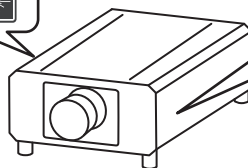
Navedeno na projektorju



Ta projektor je predviden za komercialno uporabo.

## Opomba o laserju

Ta projektor je laserska naprava razreda 1, ki je v skladu s standardom IEC/EN 60825-1:2014.



### RISK GROUP 3

**WARNING:** POSSIBLY HAZARDOUS OPTICAL RADIATION EMITTED FROM THIS PRODUCT.  
HAZARD DISTANCE: REFER TO THE OPERATING INSTRUCTIONS.

**AVERTISSEMENT:** DES RADIATIONS OPTIQUES NUISIBLES PEUVENT ÊTRE EMISES PAR CE PRODUIT.  
DISTANCE DU RISQUE : CONSULTEZ LE MANUEL D'UTILISATION.

**WARNUNG:** DIESES PRODUKT EMITTIERT MÖGLICHERWEISE GEFÄHRLICHE OPTISCHE STRAHLUNG.  
GEFÄHRDUNGSABSTAND: BEACHTEN SIE DIE BEDIENUNGSANLEITUNG.

**ПРЕДУПРЕЖДЕНИЕ:** ДАННАЯ ПРОДУКЦИЯ МОЖЕТ СОЗДАВАТЬ ОПАСНОЕ ОПТИЧЕСКОЕ ИЗЛУЧЕНИЕ.  
ОПАСНОЕ РАСТОЯНИЕ: СМ. ИНСТРУКЦИИ ПО ЭКСПЛУАТАЦИИ.

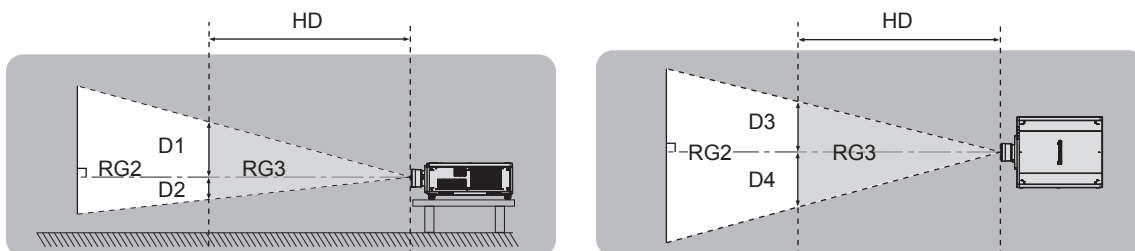
**경고:** 본 제품에서 유해한 광방사가 방출되었을 가능성이 있습니다.  
위험 거리: 사용설명서를 참조하십시오.

**POZOR:** Uporaba kontrolnikov ali nastavitev ali izvajanje postopkov, drugačnih od navedenih v the navodilih, lahko povzroči izpostavljenost nevarnemu sevanju.

## ■ Nevarna razdalja (IEC 62471-5:2015)

Razdaljo od površine projekcijske leče, pri kateri raven izpostavljenosti doseže raven veljavne mejne vrednosti izpostavljenosti, imenujemo nevarna razdalja (HD) ali varnostna razdalja.

Ne glejte v projicirane svetlobne žarke z oddaljenosti, ki je manjša od nevarne razdalje (znotraj območja RG3). Zaradi neposrednega sevanja lahko pride do poškodb oči. Če je oddaljenost večja od nevarne razdalje (znotraj območja RG2), velja gledanje v projicirane svetlobne žarke za varno.



Razen ET-D75LE95, ET-D75LE90

## ■ Skupina tveganja

Uporabljena kombinacija projektorja in projekcijske leče je razvrščena v skupino tveganja 2, če nevarna razdalja znaša manj kot 1 m (39-3/8"). Kombinacija je razvrščena v skupino tveganja 3, če nevarna razdalja znaša več kot 1 m (39-3/8"), prav tako pa je označena za profesionalno in ne za potrošniško uporabo.

V primeru skupine tveganja 3 obstaja možnost poškodb oči zaradi neposrednega sevanja pri gledanju neposredno v projekcijske svetlobne žarke z oddaljenosti, ki je manjša od nevarne razdalje (znotraj območja RG3).

V primeru skupine tveganja 2 lahko zadevno kombinacijo v katerem koli stanju uporabljate varno in brez poškodb oči.

Kombinacije tega projektorja s katero koli projekcijsko lečo so razvrščene v skupino tveganja 3.

V nadaljevanju je navedena posamezna dimenzija, ki je manjša od nevarne razdalje (znotraj območja RG3), za kombinacijo s projekcijsko lečo, pri kateri nevarna razdalja presega 1 m (39-3/8").

(Enota: m)

| Št. modela projekcijske leče | HD <sup>*1</sup> | D1 <sup>*2</sup> | D2 <sup>*2</sup> | D3 <sup>*2</sup> | D4 <sup>*2</sup> |
|------------------------------|------------------|------------------|------------------|------------------|------------------|
| ET-D3LEW10                   | 1,2              | 0,67             | 0,67             | 0,77             | 0,77             |
| ET-D75LE10                   |                  | 0,62             | 0,62             | 0,72             | 0,72             |
| ET-D3LES20<br>ET-D75LE20     | 1,7              | 0,67             | 0,67             | 0,78             | 0,78             |
| ET-D75LE30                   | 3,2              | 0,87             | 0,87             | 1,00             | 1,00             |
| ET-D75LE40                   | 4,8              | 0,68             | 0,68             | 0,78             | 0,78             |
| ET-D3LET80<br>ET-D75LE8      | 7,8              | 0,70             | 0,70             | 0,81             | 0,81             |

\*1 HD: nevarna razdalja

\*2 Vrednosti od D1 do D4 se spreminjajo v skladu z vrednostjo pomika leče. Posamezna vrednost iz preglednice pomeni največjo vrednost.

## Opomba

- Vrednost iz preglednice temelji na standardu IEC 62471-5:2015.

## OPOZORILO:

### ■ NAPAJANJE

**Stensko vtičnico oz. odklopnik je treba namestiti v bližino opreme, prav tako pa mora biti lahko dostopna za primer težav. Če se pojavijo naslednje težave, takoj izklopite napajanje.**

Nadaljnja uporaba projektorja v takšnih okoliščinah privede do požara ali električnega udara oziroma povzroči okvaro vida.

- Če v projektor pridejo tujki ali voda, izklopite napajanje.
- Če projektor pade na tla ali če se razbije ohišje, izklopite napajanje.
- Če opazite, da iz projektorja izhaja dim, neobičajni vonji ali zvoki, izklopite napajanje.

Za popravila projektorja se obrnite na pooblaščen servisni center in ga ne poskušajte popraviti sami.

**Med nevihto se ne dotikajte projektorja ali kabla.**

Pride lahko do električnih udarov.

**Ne storite ničesar, kar bi lahko poškodovalo priključni kabel ali električni vtič.**

Če uporabljate poškodovan priključni kabel, pride do električnih udarov, kratkih stikov ali požara.

- Priključnega kabla ne smete poškodovati, spreminjati, odlagati v bližino kakršnih koli vročih predmetov, premočno upogibati, zvijati, vleči, navijati v zvitek ali nanj odlagati težkih predmetov.

Vsa potrebna popravila priključnega kabla prepustite pooblaščenemu servisnemu centru.

**Uporabite lahko samo priložen priključni kabel.**

Če tega ne upoštevate, pride do električnih udarov ali požara. Upoštevajte, da lahko pride do električnih udarov, če za ozemljitev naprave na strani vtičnice ne uporabite priloženega priključnega kabla.

**Električni vtič potisnite do konca v stensko vtičnico, napajalni priključek pa do konca v priključno mesto na projektorju.**

Če vtič ni pravilno vstavljen, pride do električnih udarov ali pregrevanja.

- Ne uporabljajte vtičev, ki so poškodovani, ali stenskih vtičnic, ki niso trdno pričvrščene v steno.

**Električnega vtiča ali napajalnega priključka ne prijemajte z mokrimi rokami.**

Če tega ne upoštevate, pride do električnih udarov.

**Uporabite samostojno vtičnico z varovalko 15 A.**

Če v vtičnico priključite tudi druge naprave, obstaja nevarnost požara zaradi nastajanja toplote.

**Stenske vtičnice ne smete preobremeniti.**

Če je napajalna enota preobremenjena (npr. zaradi uporabe prevelikega števila adapterjev), lahko pride do pregrevanja, ki povzroči požar.

**Električni vtič redno čistite, da se ne zapraši.**

Če tega ne upoštevate, pride do požara.

- Če se na električnem vtiču nabere prah, se lahko zaradi nastale vlage poškoduje izolacija.
- Če projektorja dalj časa ne uporabljate, iztaknite električni vtič iz stenske vtičnice.

V rednih časovnih presledkih iztaknite električni vtič iz stenske vtičnice in ga obrišite s suho krpico.

## OPOZORILO:

### ■ O UPORABI/NAMESTITVI

**Projektorja ne polagajte na mehke materiale, kot so preproge ali penaste podloge.**

Če to storite, pride do pregrevanja projektorja, kar lahko povzroči opekline, požar ali poškodbe projektorja.

**Projektorja ne nameščajte v vlažne ali zaprašene prostore oz. v prostore, kjer lahko pride v stik z oljnim dimom ali paro.**

Uporaba projektorja v takšnih okoliščinah privede do požara, električnih udarov ali propadanja sestavnih delov. Zaradi olja se lahko tudi preoblikuje plastika in projektor lahko pade, če je nameščen na strop.

**Projektorja ne nameščajte na mesto, ki ni dovolj nosilno, da bi prenašalo celotno težo projektorja, ali na nagnjene oz. nestabilne površine.**

Če tega ne upoštevate, projektor pade na tla ali se prevrne, kar lahko povzroči hude telesne poškodbe ali materialno škodo.

**Projektorja ne namestite v prehodni prostor.**

Ljudje lahko ob projektor zadenejo ali se obenj spotaknejo, kar lahko privede do požara, električnega udara ali telesnih poškodb.

**Ne prekrivajte odprtih za dovod/odvod zraka oz. ne odlagajte ničesar na razdalji manj kot 500 mm (19-11/16") od njiju.**

Če to storite, pride do pregrevanja projektorja, kar lahko povzroči požar ali poškodbe projektorja.

- Projektorja ne nameščajte v ozke in slabo prezračene prostore.
- Projektorja ne nameščajte na blago ali papir, saj lahko te materiale potegne v odprtino za dovod zraka.

**Med uporabo projektorja ne glejte v svetlobni žarek, ki ga oddaja leča, oz. mu ne izpostavljajte kože.**

**Z optično napravo (npr. s povečevalnim steklo ali ogledalom) ne vstopajte na področje projekcijskega svetlobnega toka.**

Če to storite, lahko pride do opeklin ali izgube vida.

- Leča projektorja oddaja močno svetlobo. Ne glejte neposredno v ta svetlobni žarek oz. mu ne izpostavljajte rok.
- Predvsem je treba paziti, da majhnim otrokom preprečite gledanje v lečo. Poleg tega je treba projektor izklopiti in ga izključiti iz omrežnega napajanja, kadar vas ni v njegovi bližini.

**Ne projicirajte slike, če je nameščen pokrovček za projekcijsko lečo (izbirno).**

Če to storite, lahko pride do požara.

**Projektorja nikoli ne poskušajte predelati ali razstaviti.**

Visoke napetosti lahko povzročijo požar ali električne udare.

- Za kakšni koli pregled, prilagoditev ali popravilo se obrnite na pooblaščen servisni center.

**Preprečite, da bi v notranjost projektorja prišli kovinski oz. vnetljivi predmeti ali tekočine. Preprečite, da bi se projektor zmočil.**

V nasprotnem primeru lahko pride do kratkih stikov ali pregrevanja, kar lahko povzroči požar, električni udar ali nepravilno delovanje projektorja.

- V bližino projektorja ne odlagajte posod s tekočino ali kovinskimi predmeti.
- Če v notranjost projektorja pride tekočina, se posvetujte s trgovcem.
- Posebno pozornost je treba nameniti otrokom.

**Uporabite nosilec za stropno namestitev, ki ga je navedla družba Panasonic Connect Co., Ltd.**

Uporaba nosilca za stropno namestitev, ki ni naveden, povzroči nezgode zaradi padca projektorja.

- Na nosilec za stropno namestitev pritrdite priloženo varovalno žico, s katero preprečite, da bi projektor padel na tla.

**Namestitve, npr. namestitev projektorja na strop, lahko opravljajo samo usposobljeni tehniki.**

Če namestitev ni opravljena pravilno in varno, lahko pride do telesnih poškodb ali nezgod, kot so električni udari.

## OPOZORILO:

### ■ DODATKI

#### **Baterij ne uporabljajte oz. z njimi ne ravnajte nepravilno in preberite spodnje besedilo.**

Če tega ne upoštevate, pride do opeklin, iztekanja tekočine iz baterij ali pregrevanja, eksplozije oz. vžiga baterij.

- Ne uporabljajte baterij, ki niso navedene.
- Ne polnite suhih baterij.
- Ne razstavljajte suhih baterij.
- Baterij ne segrevajte oz. jih ne dajajte v vodo ali ogenj.
- Pazite, da baterijska pola + in – ne prideta v stik s kovinskimi predmeti, kot so ogrlice ali lasnice.
- Baterij ne shranjujte ali prenašajte skupaj s kovinskimi predmeti.
- Baterije shranjujte v plastični vrečki, in sicer ločeno od kovinskih predmetov.
- Pri vstavljanju baterij pazite na pravilno polarnost (+ in –).
- Novih baterij ne uporabljajte skupaj s starimi oz. skupaj ne uporabljajte različnih vrst baterij.
- Baterij ne uporabljajte, če se zunanja prevleka lušči ali če je bila odstranjena.

#### **Če iz baterije izteka tekočina, se je ne dotikajte z golimi rokami in po potrebi izvedite naslednje ukrepe.**

- Baterijska tekočina na koži ali oblačilih lahko povzroči vnetje oz. poškodbe kože.  
Sperite s čisto vodo in takoj poiščite zdravniško pomoč.
- Stik baterijske tekočine z očmi lahko povzroči izgubo vida.  
V takem primeru si ne manite oči. Sperite s čisto vodo in takoj poiščite zdravniško pomoč.

#### **Poskrbite, da otroci ne dosežejo vijaka za pritrditev leče.**

Nenamerno zaužitje vijaka lahko povzroči telesne poškodbe.

- V primeru zaužitja takoj poiščite zdravniško pomoč.

#### **Izpraznjene baterije čim prej odstranite iz daljinskega upravljalnika.**

- Če jih pustite v enoti za daljinsko upravljanje, lahko pride do iztekanja tekočine, pregrevanja ali eksplozije baterij.



## **POZOR:**

### **■ NAPAJANJE**

**Pri izključitvi priključnega kabla je treba držati za električni vtič in napajalni priključek.**

Če povlečete za priključni kabel, se vodnik poškoduje in povzroči požar, kratke stike ali hude električne udare.

**Če projektorja dalj časa ne uporabljate, izključite električni vtič iz stenske vtičnice.**

Če tega ne storite, lahko pride do požara ali električnega udara.

**Pred zamenjavo projekcijske leče je treba projektor izklopiti in izključiti električni vtič iz stenske vtičnice.**

- Nepričakovano projiciranje svetlobe lahko povzroči poškodbe oči.
- Zamenjava projekcijske leče brez izključitve električnega vtiča lahko povzroči električni udar.

**Pred namestitvijo ali odstranitvijo vmesniške plošče (izbirno) in izvajanjem postopka vzdrževanja izključite električni vtič iz stenske vtičnice.**

Če tega ne storite, lahko pride do električnega udara.

### **■ O UPORABI/NAMESTITVI**

**Na projektor ne odlagajte težkih predmetov.**

Če tega ne upoštevate, projektor ni več uravnotežen in pade na tla, kar lahko povzroči materialno škodo ali telesne poškodbe. Projektor se ob tem poškoduje ali deformira.

**Na projektor se ne smete naslanjati.**

Lahko padete ali poškodujete projektor, kar povzroči telesne poškodbe.

- Predvsem je treba paziti, da majhnim otrokom preprečite stopanje ali sedanje na projektor.

**Projektorja ne nameščajte v prostore, kjer je zelo vroče.**

Če to storite, lahko zunanje ohišje oz. notranji sestavni deli začnejo propadati ali pa pride do požara.

- Predvsem bodite pazljivi, če je mesto namestitve izpostavljeno neposredni sončni svetlobi ali če je v bližini grelnikov.

**Med premikanjem leče z rokami ne segajte v odprtine zraven optične leče.**

Če tega ne upoštevate, lahko pride do telesnih poškodb.

**Projektorja ne nameščajte v prostore, kjer se lahko pojavi onesnaženje s soljo ali korozivni plini.**

Če to storite, lahko projektor zaradi korozije pade na tla. Poleg tega lahko pride do motenj v delovanju.

**Med uporabo projektorja ne stojte pred lečo.**

Če to storite, se lahko vaša oblačila poškodujejo ali zažgejo.

- Leča projektorja oddaja močno svetlobo.

**Med uporabo projektorja pred lečo ne odlagajte predmetov.**

**Pred projekcijsko lečo ne postavljajte nobenih predmetov, da ne ovirate projekcije.**

Če to storite, lahko pride do požara, poškodb zadevnega predmeta ali nepravilnega delovanja projektorja.

- Leča projektorja oddaja močno svetlobo.

**Za prenašanje oz. namestitvev projektorja so potrebne najmanj štiri osebe.**

Če tega ne upoštevate, lahko pride do nezgod zaradi padca projektorja.

**Pred premikanjem projektorja vedno izključite vse kable.**

Zaradi premikanja projektorja s priključenimi kabli se lahko le-ti poškodujejo, kar povzroči nastanek požara ali električnih udarov.

**Pri namestitvi projektorja na strop preprečite stik namestitvenih vijakov in priključnega kabla s kovinskimi deli v stropu.**

Stik s kovinskimi deli v stropu lahko povzroči električne udare.

**POZOR:**

■ **DODATKI**

Če projektorja dalj časa ne uporabljate, iz daljinskega upravljalnika odstranite baterije.

Če tega ne upoštevate, pride do iztekanja baterijske tekočine oz. pregrevanja, vžiga ali eksplozije baterij, kar lahko povzroči požar ali onesnaženje okolice.

■ **VZDRŽEVANJE**

Pri svojem trgovcu se pozanimajte o čiščenju notranjosti projektorja vsakih 20 000 ur uporabe (predvideno trajanje).

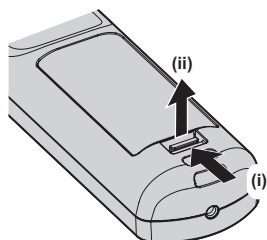
Nadaljnja uporaba v primeru, da se je v notranjosti projektorja nabral prah, lahko povzroči požar.

- O stroških čiščenja se pozanimajte pri svojem trgovcu.

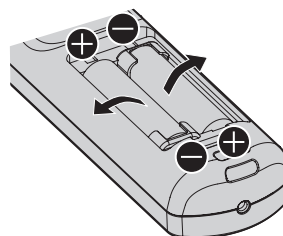
## Odstranjevanje baterije

### Baterija za daljinski upravljalnik

1. Pritisnite vodilo in privzdignite pokrovček.



2. Odstranite baterije.



---

## ■ Blagovne znamke

- SOLID SHINE je blagovna znamka družbe Panasonic Holdings Corporation.
- Windows, Internet Explorer in Microsoft Edge so registrirane blagovne znamke ali blagovne znamke družbe Microsoft Corporation v Združenih državah Amerike in v drugih državah.
- Mac, macOS in Safari so blagovne znamke družbe Apple Inc., registrirane v Združenih državah Amerike in drugih državah.
- PJLink™ je registrirana blagovna znamka ali blagovna znamka v postopku registracije na Japonskem, v Združenih državah Amerike ter v drugih državah in regijah.
- DLP je blagovna znamka ali registrirana blagovna znamka družbe Texas Instruments.
- Izrazi HDMI, visokoločljivostni večpredstavnostni vmesnik HDMI in logotip HDMI so blagovne znamke ali registrirane blagovne znamke družbe HDMI Licensing Administrator, Inc. v Združenih državah Amerike in drugih državah.
- Crestron Connected, logotip Crestron Connected, Crestron Fusion, Crestron RoomView in RoomView so blagovne znamke ali registrirane blagovne znamke družbe Crestron Electronics, Inc. v Združenih državah Amerike in/ali drugih državah.
- DisplayPort™ je blagovna znamka v lasti organizacije Video Electronics Standards Association (VESA®) v Združenih državah Amerike in drugih državah.
- IOS je blagovna znamka ali registrirana blagovna znamka družbe Cisco v ZDA in drugih državah ter se uporablja pod licenco.
- Android in Google Chrome sta blagovni znamki družbe Google LLC.
- Adobe, Acrobat, Flash Player in Reader so registrirane blagovne znamke ali blagovne znamke družbe Adobe Systems Incorporated v Združenih državah Amerike in/ali drugih državah.
- Nekateri pisave v zaslonskem meniju so bitne pisave Ricoh, ki jih razvija in prodaja družba Ricoh Company, Ltd.
- Vsa druga imena, nazivi podjetij in imena izdelkov, ki so omenjena v tem priročniku, so blagovne znamke ali registrirane blagovne znamke zadevnih lastnikov.  
Upoštevajte, da ta priročnik ne vsebuje podrobne opredelitve simbolov ® in ™.

## ■ Slike v tem priročniku

- Slike projektorja, zaslona z menijem (OSD) in drugih delov se lahko razlikujejo od dejanskih izdelkov.
- Slike, prikazane na računalniškem zaslonu, se lahko razlikujejo glede na vrsto računalnika in naloženega operacijskega sistema.
- Slike projektorja s priključenim priključnim kablom so zgolj primeri. Oblike priloženih priključnih kablov se razlikujejo glede na državo, v kateri ste kupili projektor.

## ■ Napotila na strani

- V tem priročniku so napotila na strani označena kot: (➔ stran 00).
- Napotila na priročnik PDF na priloženi plošči CD-ROM so označena z naslovi v obliki »XXXX« (➔ Navodila za uporabo – Priročnik o delovanju).  
V tem priročniku so napotila na dokument Navodila za uporabo – Priročnik o delovanju označena z naslovi v angleški različici.

## ■ Poimenovanje

- V tem priročniku se za dodatek »Brezžična/žična enota za daljinsko upravljanje« uporablja poimenovanje »daljinski upravljalnik«.

# Previdnostni ukrepi pri uporabi

## Predvidena uporaba izdelka

Projektor je namenjen projiciranju videosignala iz slikovnih naprav ali računalnika na zaslon ali kakšno drugo površino v obliki negibljive ali gibljive slike.

## Opozorila pri prenosu

- Za prenos projektorja so potrebne najmanj štiri osebe. Če tega ne upoštevate, lahko projektor pade na tla in se poškoduje ali deformira oz. lahko pride do telesnih poškodb.
- Projektor pri prenosu trdno držite za njegov spodnji del ter preprečite prekomerne tresljaje in udarce. Če tega ne upoštevate, lahko pride do okvare zaradi poškodovanih notranjih sestavnih delov.
- Pri prenosu projektorja nastavljive nožice ne smejo biti izvlečene. Če tega ne upoštevate, se lahko nastavljive nožice poškodujejo.

## Opozorila pri namestitvi

### ■ Projektorja ne nameščajte na prostem.

Projektor je zasnovan samo za uporabo v zaprtih prostorih.

### ■ Projektorja ne nameščajte na spodaj navedenih mestih.

- Na mestih, kjer prihaja do tresljajev ali udarcev, npr. v avtomobilih ali drugih vozilih: če to storite, lahko pride do poškodb notranjih sestavnih delov ali nepravilnega delovanja.
- V bližino morja ali v prostore, kjer lahko nastajajo korozivni plini: projektor lahko zaradi posledic korozije pade na tla. To lahko tudi skrajša življenjsko dobo sestavnih delov in povzroči nepravilno delovanje.
- V bližino odvodne odprtine klimatske naprave: glede na pogoje uporabe lahko v redkih primerih segret zrak, ki izhaja iz odvodne odprtine, oz. vroč ali ohlajen zrak povzroči migetanje slike na platnu. Poskrbite, da projektor oz. druga oprema ali klimatska naprava zraka ne odvaja proti sprednjemu delu projektorja.
- Na mestih, za katera so značilna velika temperaturna nihanja, npr. v bližino (studijskih) luči: to lahko skrajša življenjsko dobo svetlobnega vira ali pripelje do deformacij projektorja zaradi vročine, kar lahko povzroči nepravilno delovanje.  
Upoštevajte temperaturo delovnega okolja projektorja.
- V bližino visokonapetostnih daljnovodov ali motorjev: v nasprotnem primeru lahko pride do motenj delovanja projektorja.
- Na mestih, kjer so visokozmogljive laserske naprave: laserski žarek, usmerjen na površino projekcijske leče, povzroči poškodbe čipov DLP.

### ■ O namestitvenih delih, kot je namestitev na strop itd., se posvetujte z usposobljenim tehnikom ali prodajalcem.

Da zagotovite delovanje in varnost projektorja, se ob namestitvi na strop ali drugo visoko mesto posvetujte z usposobljenim tehnikom ali prodajalcem.

### ■ Namestitev napeljave kablov za povezavo DIGITAL LINK prepustite usposobljenemu tehniku ali svojemu trgovcu.

Če je zaradi neustrezne namestitve onemogočen prenos po kablju, lahko pride do motenj slike in zvoka.

### ■ Zaradi močnih radijskih valov, ki jih oddajajo televizijske/radijske postaje oz. radijske naprave, projektor morda ne bo pravilno deloval.

Če je blizu mesta namestitve projektorja kakršen koli objekt ali naprava, ki oddaja močne radijske valove, namestite projektor na mesto, ki je dovolj oddaljeno od vira radijskih valov. Druga možnost je, da kabel LAN, ki je povezan s priključkom <DIGITAL LINK/LAN>, zavijete v kovinsko folijo ali ga napeljete v kovinsko cev, ki je na obeh koncih ozemljena.

## ■ Nastavitev ostrine

Toplota, ki nastaja zaradi svetlobe iz svetlobnega vira, vpliva na projekcijsko lečo za izjemno čisto sliko, zato je ostrina takoj po vklopu projektorja nestabilna.

Priporočljivo je, da nastavitev ostrine izvedete po preteku 30 minut, pri čemer naj bo prikazan preskusni vzorec za ostrino. Za podrobnosti o preskusnem vzorcu glejte »[TEST PATTERN] menu« (► Navodila za uporabo – Priročnik o delovanju).

## ■ Projektorja ne nameščajte na nadmorski višini 4 200 m (13 780') ali več.

## ■ Projektorja ne uporabljajte na mestu, kjer temperatura okolja presega 45 °C (113 °F).

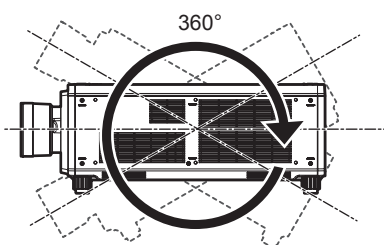
Uporaba projektorja na mestu, kjer je nadmorska višina prevelika oz. kjer je temperatura okolja previsoka, lahko skrajša življenjsko dobo sestavnih delov ali povzroči nepravilno delovanje.

Zgornja omejitev temperature delovnega okolja je odvisna od nadmorske višine.

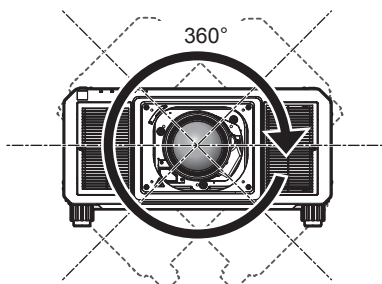
Pri uporabi projektorja na nadmorski višini med 0 m (0') in 1 400 m (4 593'): od 0 °C (32 °F) do 45 °C (113 °F)

Pri uporabi projektorja na nadmorski višini med 1 400 m (4 593') in 4 200 m (13 780'): od 0 °C (32 °F) do 40 °C (104 °F)

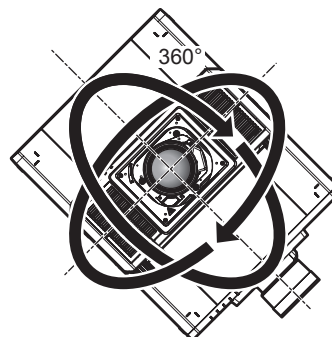
## ■ Možno je projiciranje v vseh smereh (360°).



V navpični smeri (360°)



V vodoravni smeri (360°)



Z nagibom (360°)  
(kombinacija navpične in vodoravne smeri)

## ■ Pri projiciranju slike v simultani obliki zapisa je onemogočena geometrijska nastavitvev.

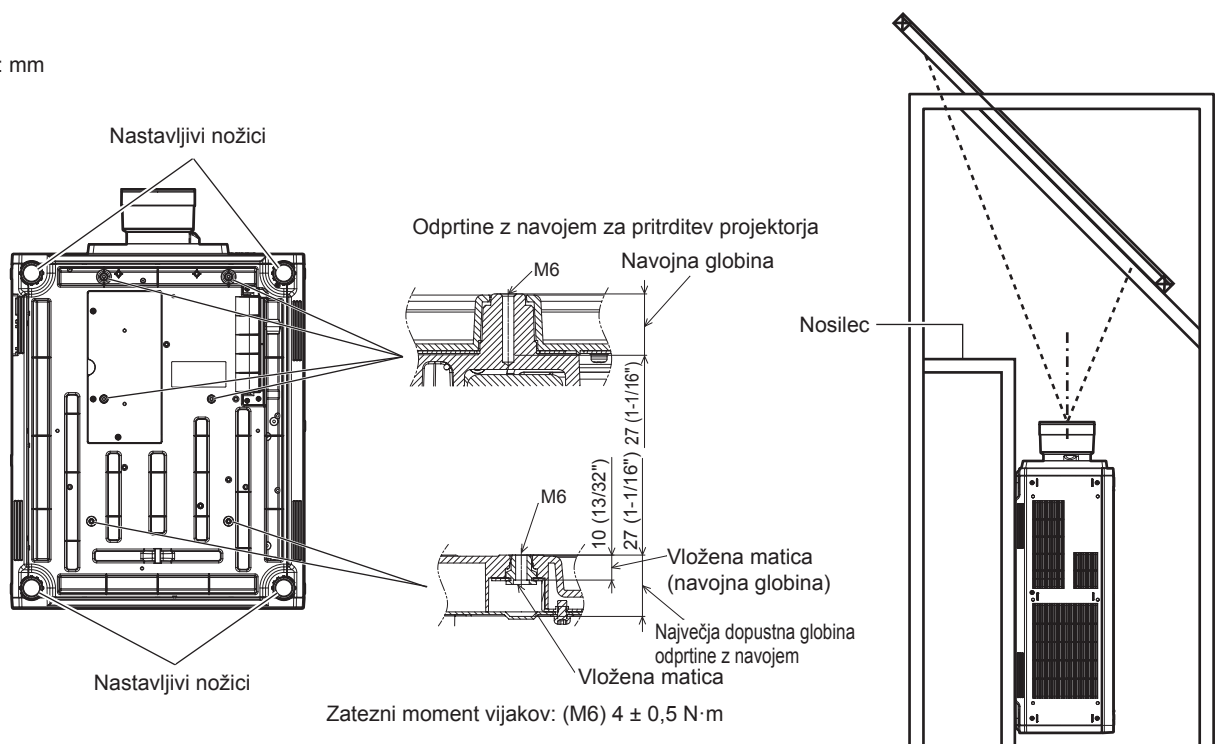
Funkcije geometrijske nastavitve ni mogoče uporabljati, če so vhodni videosignali v simultani obliki zapisa. Pri namestitvi projektorja upoštevajte spodnja navodila, da preprečite popačenje projicirane slike.

- Uporabljajte ravno projekcijsko platno.
- Projektor namestite tako, da je njegova sprednja stran vzporedno projekcijskemu platnu.
- Projektor namestite tako, da je sliko mogoče projicirati v območju nastavitve premika leče.

## Opozorila pri nastavitvi projektorja

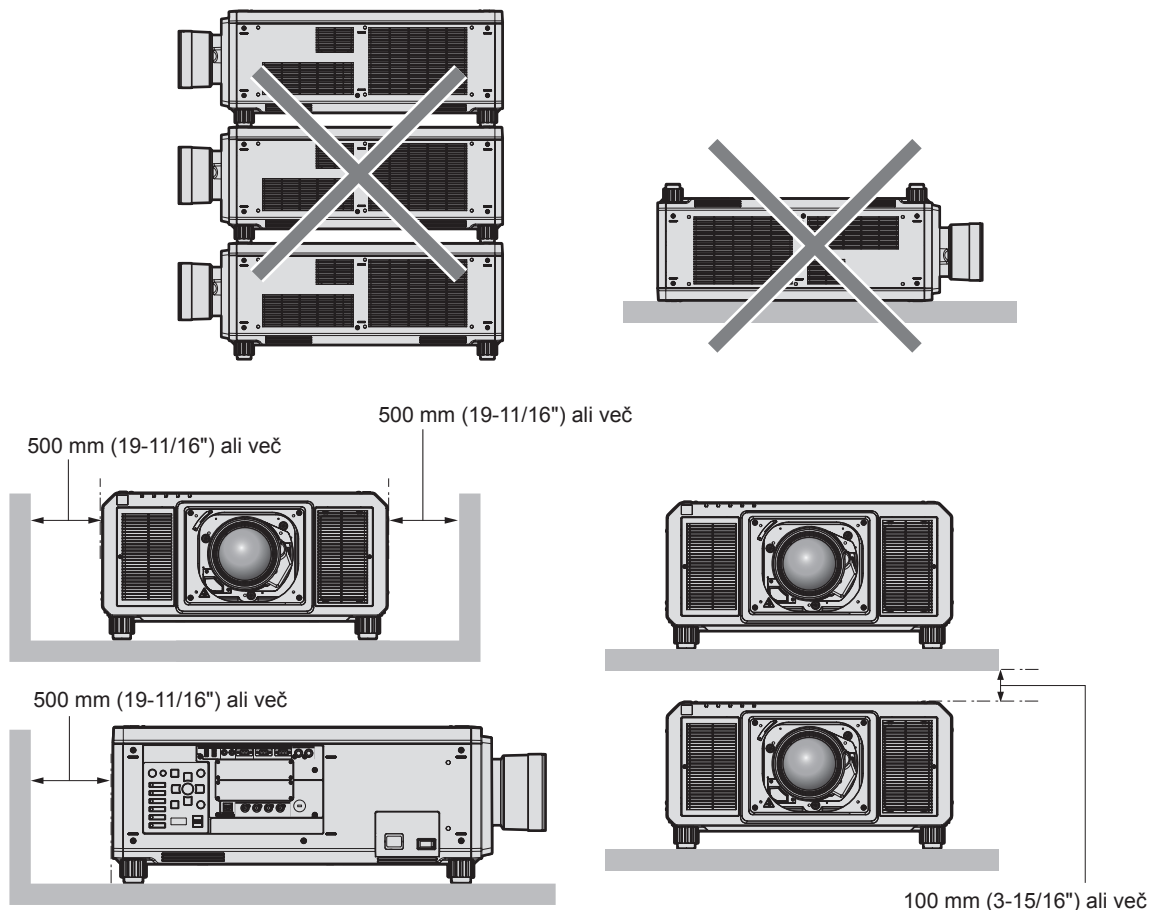
- Projektor namestite na tako mesto oz. s takim nosilec, ki bo lahko ustrezno prenašal težo projektorja. Če ni dovolj močen, se lahko položaj projicirane slike spremeni.
- Nastavljive nožice uporabljajte samo pri prostostoječi namestitvi in za nastavitev kota. Če jih uporabljate za druge namene, se lahko projektor poškoduje.
- Če nastavljive nožice pri namestitvi niso potrebne, jih lahko odstranite. Vendar pa odprtini z navojem, iz katerih ste odstranili nastavljive nožice, ne uporabite za pritrnitev projektorja na nosilec. Poleg tega v odprtine z navojem, iz katerih ste odvili nastavljive nožice, ne smete privijati nobenih drugih vijakov kot tistih, ki so navedeni v uporabniškem priročniku za izbirne dodatke. Če to storite, se lahko projektor poškoduje.
- Pri drugih načinih uporabe projektorja, razen prostostoječe z nastavljivimi nožicami ali stropne pritrditve s pomočjo nosilca za stropno namestitev, odstranite štiri nastavljive nožice ter za pritrnitev projektorja na nosilec uporabite šest odprtini z navojem (kot je prikazano na sliki).
- Za privijanje pritrdilnih vijakov na predpisan zatezni moment uporabite momentni vijačnik ali šesterorobi momentni ključ. Ne uporabljajte električnih ali udarnih vijačnikov.  
(Premer vijakov: M6, globina navoja v notranjosti projektorja: 27 mm (1-1/16"), zatezni moment vijakov:  $4 \pm 0,5 \text{ N}\cdot\text{m}$ )

Enota: mm



Mesta odprtini z navojem za pritrnitev projektorja in nastavljive nožice

- Ne nameščajte treh ali več projektorjev enega vrh drugega.
- Če sta projektorja zložena drug na drugega, ne uporabljajte obeh hkrati.  
V primeru dveh projektorjev, zloženih drug na drugega, uporabljajte samo enega, drugi pa naj služi kot rezervna naprava. Za vsak primer poskrbite za preprečevanje zdrs projektorja. V primeru uporabe dveh projektorjev, zloženih drug na drugega, uporabite izbirni dodatek Okvir (št. modela: ET-PFD510).
- Ne uporabljajte projektorja, ki je podprt z zgornje strani.
- Ne zapirajte prezračevalnih odprtin (dovodne in odvodne) projektorja.
- Preprečite izpihovanje vročega in hladnega zraka iz klimatske naprave neposredno v smeri prezračevalnih odprtin (dovodne in odvodne) projektorja.



- Projektorja ne nameščajte v utesnjen prostor.  
V primeru namestitve projektorja v utesnjen prostor zagotovite ločeno klimatizacijo oz. prezračevanje. Nezadostno prezračevanje lahko povzroči zbiranje odvedene toplote, zaradi česar se aktivira zaščitni tokokrog projektorja.
- Družba Panasonic Connect Co., Ltd. ne prevzema odgovornosti za morebitne poškodbe izdelka, nastale zaradi izbire neustreznega mesta za namestitev projektorja, tudi če se garancijsko obdobje izdelka še ni izteklo.

## Varnost

Pri uporabi projektorja izvedite varnostne ukrepe za preprečitev spodaj navedenih neljubih dogodkov.

- Razkritje osebnih podatkov prek te naprave
  - Nepooblaščen uporaba te naprave s strani zlonamernih tretjih oseb
  - Poseganje v napravo ali ustaveitev njenega delovanja s strani zlonamernih tretjih oseb
- Izvedite ustrezne varnostne ukrepe.
- Izberite geslo, ki ga bo kolikor je mogoče težko uganiti.
  - Od časa do časa zamenjajte geslo. Geslo lahko nastavite v meniju [SECURITY] → [SECURITY PASSWORD CHANGE].
  - Družba Panasonic Connect Co., Ltd. ali njene podružnice ne bodo od vas nikoli zahtevale gesla. Če prejmete takšno zahtevo, ne razkrijte svojega gesla.
  - Priključno omrežje mora biti zaščiteno s požarnim zidom ipd.
  - Nastavite geslo za spletni nadzor, prijavo pa omogočite le določenim uporabnikom. Geslo za spletni nadzor lahko nastavite na strani [Change password] na zaslonu za spletni nadzor.

## Programska oprema, ki jo podpira projektor

Projektor podpira v nadaljevanju navedeno programsko opremo. Za podrobnosti ali prenos posamezne programske opreme obiščite spletno mesto (<https://panasonic.net/cns/projector/>).

### • Logo Transfer Software

Ta programska oprema v obliki aplikacije se uporablja za prenos na začetku projicirane izvorne slike, kot je logotip podjetja, v projektor.

### • Smart Projector Control

S to programsko opremo v obliki aplikacije lahko s pomočjo pametnega telefona ali tablice nastavite in prilagodite projektor, povezan preko omrežja LAN.

### • Multi Monitoring & Control Software

Ta programska oprema v obliki aplikacije se uporablja za nadzor in upravljanje več prikazovalnih naprav (projektorskih ali ploščatih), povezanih v omrežju Intranet.

### • Programska oprema za zgodnje opozarjanje

Ta programska oprema v obliki vtičnika se uporablja za spremljanje stanja prikazovalnih naprav in njihovih zunanjih enot v intranetu, obveščanje o nepravilnem delovanju teh naprav ter zaznavanje znakov morebitnega nepravilnega delovanja. »Programska oprema za zgodnje opozarjanje« je vnaprej nameščena v programski opremi »Multi Monitoring & Control Software«. Če želite uporabljati funkcijo za zgodnje opozarjanje tega vtičnika, namestite »Multi Monitoring & Control Software« na osebni računalnik, ki ga nameravate uporabiti. Če omogočite funkcijo zgodnjega opozarjanja, boste prejeli obvestila o približnem času za zamenjavo potrošnih delov prikazovalnih naprav, čiščenje posameznega dela prikazovalnih naprav in menjavo sestavnih delov prikazovalnih naprav, kar omogoča vnaprejšnje izvajanje vzdrževanja.

Funkcijo zgodnjega opozarjanja lahko brezplačno uporabljate 90 dni po namestitvi programske opreme »Multi Monitoring & Control Software« na osebni računalnik, pri čemer lahko registrirate največ 2048 prikazovalnih naprav. Če jo po 90 dneh želite uporabljati še naprej, morate kupiti licenco za »Programska oprema za zgodnje opozarjanje« (Serija ET-SWA100) in izvesti aktivacijo. Poleg tega je glede na vrsto licence mogoče za spremljanje registrirati različno število prikazovalnih naprav. Za podrobnosti glejte navodila za uporabo za »Multi Monitoring & Control Software«.

## Shranjevanje

Projektor shranjujte v suhem notranjem prostoru.

## Odstranjevanje

O ustreznih načinih odstranjevanja naprave se pozanimajte pri lokalnih oblasteh ali svojem trgovcu. Poleg tega je treba izdelek zavreči nerazstavljen.

## Opozorila glede uporabe

### ■ Zagotovitev dobre kakovosti slike

Za prikaz čudovite slike z večjim kontrastom je treba pripraviti ustrezno okolje. Zagrnite zaveso oz. zasenčite okna in ugasnite vse luči v bližini projekcijskega platna, da nanj ne pada dnevna svetloba oz. da nanj ne svetijo notranje luči.

### ■ Površine projekcijske leče se ne dotikajte z golimi rokami.

Če na površini projekcijske leče pustite prstne odtise, bodo le-ti pri projiciranju povečani na projekcijsko platno. Ko projektorja ne uporabljate, na izbirno projekcijsko lečo namestite priložen pokrovček za lečo.

### ■ Čipi DLP

- Čipi DLP so precizno izdelani sestavni deli. Upoštevajte, da so v redkih primerih lahko izjemno precizne slikovne pike vedno osvetljene ali pa sploh niso vidne. Ta pojav ne pomeni nepravilnega delovanja.
- Usmerjanje izjemno močnega laserskega žarka na površino projekcijske leče lahko poškoduje čipe DLP.

### ■ Ko projektor deluje, ga ne premikajte in ne izpostavljajte tresljajem ali udarcem.

To lahko skrajša življenjsko dobo vgrajenega motorčka.



### ■ Svetlobni vir

Svetlobni vir projektorja uporablja laserje in ima spodaj navedene lastnosti.

- Svetilnost svetlobnega vira pada v odvisnosti od temperature delovnega okolja.

Višja temperatura pomeni večji upad svetilnosti svetlobnega vira.

- Svetilnost svetlobnega vira pada glede na trajanje uporabe.

Če je svetlost opazno manjša oz. se svetlobni vir ne zažene, se za čiščenje notranjosti projektorja in zamenjavo enote svetlobnega vira obrnite na svojega trgovca.

### ■ Priključki za računalnik in zunanje naprave

- Ob priklučitvi računalnika ali zunanje naprave natančno preberite ta priročnik tudi v zvezi z uporabo priključnih in zaščitenih kablov.

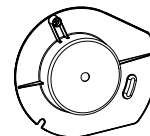
## Dodatki

Prepričajte se, da so projektorju priloženi spodaj navedeni dodatki. Številke med znakoma < > pomenijo število dodatkov.

**Brezžična/žična enota za daljinsko upravljanje <1>**  
(N2QAYB001176)

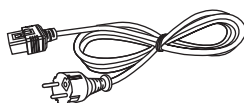


**Pokrovček za odprtino leče <1>**  
(1GE1RZ21K)



(Ob nakupu nameščen na izdelek)

**Priključni kabel**  
(K2CM3YY00007) <1>



(K2CT3YY00053) <1>

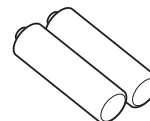


**Plošča CD-ROM <1>**



(Navodila za uporabo so priložena.)

**Baterija AA/R6 ali AA/LR6 <2>**



(za enoto za daljinsko upravljanje)

**Vijak za pritrditev leče <1>**  
(XYN4+J18FJ)



## Pozor

- Ko odstranite ovojnino projektorja, ustrezno zavržite pokrovček priključnega kabla in embalažni material.
- Priloženega priključnega kabla ne uporabljajte za druge naprave (samo za projektor).
- Če kateri dodatek manjka, se obrnite na svojega trgovca.
- Majhne dele shranite na ustrezen način in izven dosega majhnih otrok.

## Opomba

- Številke modelov dodatkov se lahko brez predhodnega obvestila spremenijo.

## Izbirni dodatki

| Izbirni dodatki (ime izdelka)   |  | Št. modela   |
|---|--|--|
| Projekcijska leča   | Leča z zumom   | ET-D3LEW60, ET-D3LET80, ET-D3LEW10, ET-D3LES20, ET-D75LE6, ET-D75LE8, ET-D75LE10, ET-D75LE20, ET-D75LE30, ET-D75LE40 |
|   | Leča z nespremenljivo goriščno razdaljo              | ET-D3LEW50, ET-D75LE95   |
|   | Leča tipa ribje oko                                  | ET-D3LEF70   |
| Komplet s koračnim motorjem   |  | ET-D75MKS10  |
| Nastavek za pritrditev leče   |  | ET-PLF10   |
| Vmesniška plošča  | Vmesniška plošča za 2 vhoda HDMI                     | ET-MDNHM10   |
|   | Vmesniška plošča za 2 vhoda DVI-D                    | ET-MDNDV10   |
|   | Priključna plošča z vmesnikom 3G-SDI in zvočno enoto | TY-TBN03G  |
|   | Vmesniška plošča za 12G-SDI                          | ET-MDN12G10  |
|   | Vmesniška plošča za 2 vhoda DisplayPort              | ET-MDNDP10   |
|   | Vmesniška plošča za 12G-SDI Optical                  | ET-MDNFB10   |
| Nosilec za stropno namestitvev  |  | ET-PKD520H (za visoke strope), ET-PKD520S (za nizke strope), ET-PKD520B (Nosilec za namestitvev projektorja)         |
| Okvir   |  | ET-PFD510  |
| Programska oprema za zgodnje opozarjanje (osnovna licenca/3-letna licenca)  |  | Serijska ET-SWA100*1   |
| Komplet za nadgradnjo   |  | ET-UK20  |
| Komplet za nadgradnjo za samodejno prilagoditev zaslona                     |  | ET-CUK10   |
| Komplet za nadgradnjo za samodejno prilagoditev zaslona (osebni računalnik) |  | ET-CUK10P  |
| Enota digitalnega vmesnika  |  | ET-YFB100G   |
| Preklopnik DIGITAL LINK   |  | ET-YFB200G   |

\*1 Pripona št. modela se razlikuje glede na vrsto licence.

## Opomba

- Uporabite lahko tudi Lečo z nespremenljivo goriščno razdaljo (št. modela: ET-D75LE50, ET-D75LE90) (proizvodnja opuščena).
- Leča z zumom (št. modela: ET-D3LEW60, ET-D3LET80, ET-D3LEW10, ET-D3LES20) je serijsko opremljena z enoto koračnega motorja.
- Leča z zumom (št. modela: ET-D3LEW60, ET-D3LET80, ET-D3LEW10, ET-D3LES20), Leča z nespremenljivo goriščno razdaljo (št. modela: ET-D3LEW50) in Leča tipa ribje oko (št. modela: ET-D3LEF70) so opremljene z EEPROM (Electrically Erasable Programmable Read-Only Memory), ki ima vpisane podatke o [LENS TYPE].
- Komplet s koračnim motorjem (št. modela: ET-D75MKS10) je izdelek za nadomestitev enote standardnega motorja na enosmerni tok, nameščene v leči z zumom (št. modela: ET-D75LE6, ET-D75LE8, ET-D75LE10, ET-D75LE20, ET-D75LE30, ET-D75LE40) z enoto koračnega motorja. Za postopek zamenjave motorja leče z zumom glejte navodila za uporabo kompleta s koračnim motorjem.
- Priporočljivo je, da Lečo tipa ribje oko (št. modela: ET-D3LEF70) uporabljate skupaj z Nastavkom za pritrditev leče (št. modela: ET-PLF10).
- Če želite uporabiti Priključno ploščo z vmesnikom 3G-SDI in zvočno enoto (št. modela: TY-TBN03G), mora biti različica strojnoprogramske opreme Priključne plošče z vmesnikom 3G-SDI in zvočno enoto 2.00 ali novejša. Če je zadevna različica starejša od različice 2.00, se o posodobitvi strojnoprogramske opreme na najnovejšo različico posvetujte s svojim prodajalcem.

Za podrobnosti o preverjanju različice strojnoprogramske opreme glejte »How to confirm the firmware version of the Interface Board (optional)« v razdelku »Names and functions of the Interface Board (optional)« v »About your projector« (➔ Navodila za uporabo – Priročnik o delovanju).

- Pri pošiljanju simultanih vhodnih signalov 4K-slike (ločljivost 3 840 x 2 160 ali 4 096 x 2 160) s pomočjo Vmesniške plošče za 2 vhoda HDMI (št. modela: ET-MDNHM10), mora biti različica strojnoprogramske opreme Vmesniške plošče za 2 vhoda HDMI 2.00 ali novejša. Če gre za različico, ki je starejša od 2.00, se simultani postopek ne izvede, tudi če so dovedeni ustrezni vhodni signali. O posodobitvi strojnoprogramske opreme na najnovejšo različico se posvetujte s svojim prodajalcem. Za podrobnosti o preverjanju različice strojnoprogramske opreme glejte »How to confirm the firmware version of the Interface Board (optional)« v razdelku »Names and functions of the Interface Board (optional)« v »About your projector« (➡ Navodila za uporabo – Priročnik o delovanju).
- Podrobne informacije o delovanju in združljivih signalih v primeru, ko je v projektor nameščena vmesniška plošča za 12G-SDI Optical (št. modela: ET-MDNFB10), najdete v dokumentu »Navodila za uporabo – Priročnik o delovanju« (PDF) za vmesniško ploščo za 12G-SDI Optical. Za prenos dokumenta »Navodila za uporabo – Priročnik o delovanju« obiščite spodaj navedeno spletno mesto.  
<https://panasonic.net/cns/projector/>
- Razširitvene funkcije z uporabo izbirnega dodatka Komplet za nadgradnjo (št. modela: ET-UK20) ni mogoče uporabljati, če so vhodni videosignali v simultani obliki zapisa.
- Številke modelov izbirnih dodatkov se lahko brez predhodnega obvestila spremenijo.
- Izbirne dodatke, ki so združljivi s projektorjem, je mogoče dodajati in spreminjati brez predhodnega obvestila. Izbirni dodatki, opisani v tem dokumentu, so na voljo od aprila 2022. Projekcijske leče, ki so bile dane v prodajo po septembru 2018, pa niso opisane.  
Za najnovejše informacije obiščite spletno mesto (<https://panasonic.net/cns/projector/>).

## **Namestitev/odstranitev projekcijske leče (izbirno)**

---

Projekcijsko lečo najprej pomaknite v njen izhodiščni položaj, šele potem jo zamenjajte ali odstranite.

Za postopek pomika projekcijske leče v izhodiščni položaj glejte »Moving the projection lens to the home position« v razdelku »Projecting« (➔ Navodila za uporabo – Priročnik o delovanju).

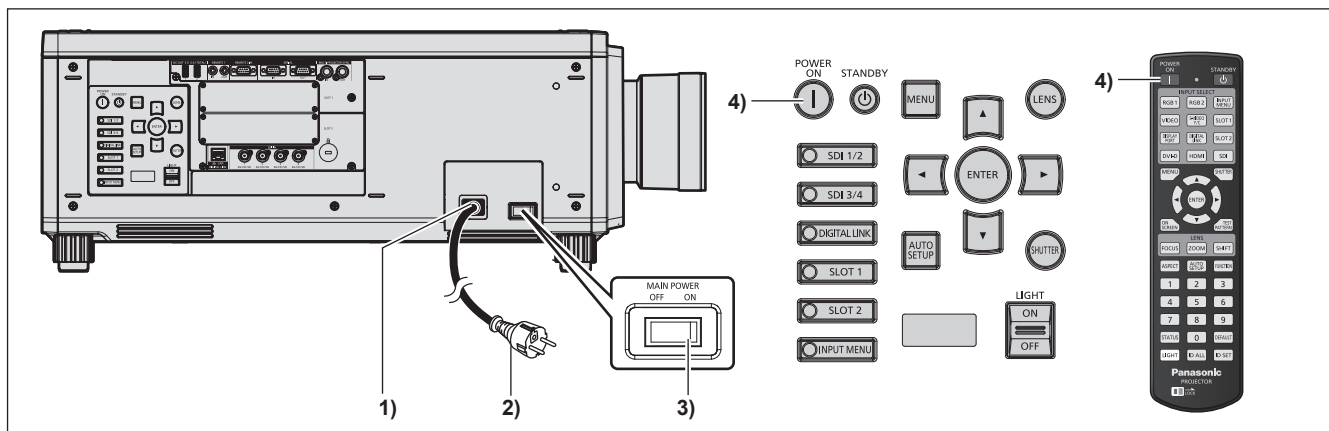
Za postopek namestitve/odstranitve projekcijske leče glejte razdelek »Attaching/removing the projection lens (optional)« (➔ Navodila za uporabo – Priročnik o delovanju).

# Vklop/izklop projektorja

## Vklop projektorja

Pred vklopom projektorja namestite projekcijsko lečo.

Najprej snemite pokrovček za lečo.



1) Priključni kabel priključite na projektor.

2) Električni vtič priključite na vtičnico.

3) Pritisnite stranski del <ON> stikala <MAIN POWER>, da vključite napajanje.

- Indikator napajanja <ON (G)/STANDBY (R)> zasveti rdeče, projektor pa preide v stanje pripravljenosti.

4) Pritisnite gumb za vklop <|>.

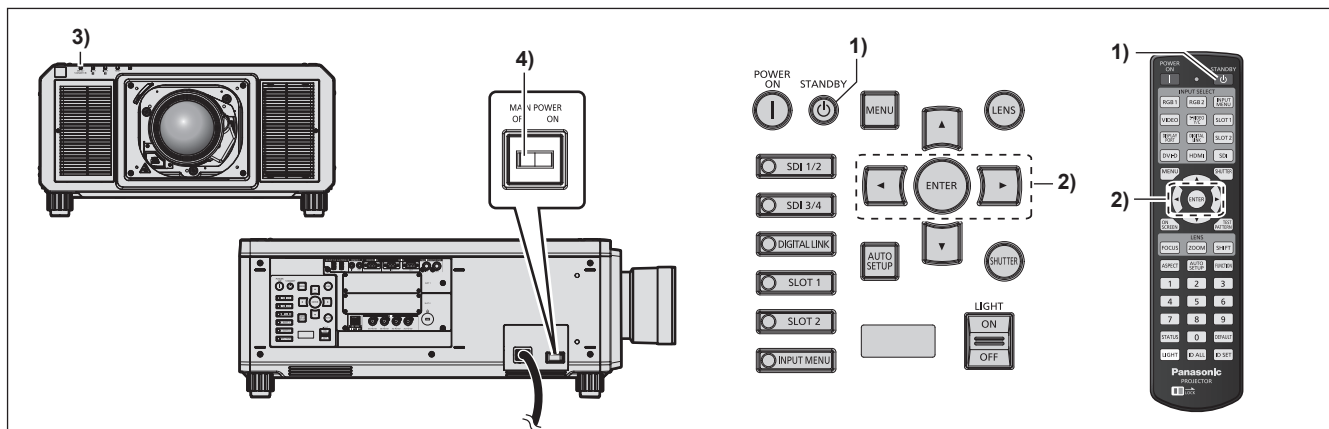
- Indikator napajanja <ON (G)/STANDBY (R)> zasveti zeleno in v kratkem se na projekcijskem platnu pokaže slika.

\* Za podrobnosti glejte »Navodila za uporabo – Priročnik o delovanju« na priloženi plošči CD-ROM.

## Pozor

- Pred projiciranjem vedno snemite pokrovček za lečo. Neprekinjeno projiciranje z nameščenim pokrovčkom za lečo lahko povzroči njegovo segrevanje in privede do požara.

## Izklop projektorja



**1) Pritisnite gumb za stanje pripravljenosti <⏻>.**

- Prikaže se potrditveni zaslon [POWER OFF(STANDBY)].

**2) Pritisnite ◀▶ in izberite možnost [OK], nato pa pritisnite gumb <ENTER>.**

(Ali pa ponovno pritisnite gumb za stanje pripravljenosti <⏻>.)

- Projiciranje slike se ustavi, indikator napajanja <ON (G)/STANDBY (R)> na ohišju projektorja pa zasveti oranžno. (Ventilator še naprej deluje.)

**3) Počakajte nekaj sekund, da indikator napajanja <ON (G)/STANDBY (R)> na ohišju projektorja zasveti rdeče (ventilator preneha delovati).**

**4) Pritisnite stranski del <OFF> stikala <MAIN POWER>, da izključite napajanje.**

\* Za podrobnosti glejte »Navodila za uporabo – Priročnik o delovanju« na priloženi plošči CD-ROM.

### Pozor

- Pri izklopu projektorja morate upoštevati opisane postopke. V nasprotnem primeru lahko pride do poškodb notranjih sestavnih delov in okvar.

**Proizvaja:**

Panasonic Connect Co., Ltd.  
4-1-62 Minoshima, Hakata-ku, Fukuoka 812-8531, Japonska

**Uvoznik:**

Panasonic Connect Europe GmbH

**Pooblaščen zastopnik v EU:**

Panasonic Testing Centre  
Winsbergring 15, 22525 Hamburg, Nemčija

**Pomembna informacija za pravilno odstranjevanje izrabljene opreme in baterij  
Samo za države EU in države, kjer imajo vzpostavljen sistem recikliranja odpadnih snovi**

Simboli na samem izdelku, embalaži ali spremljajočih dokumentih pomenijo, da po koncu življenske dobe aparata, z njim ni dovoljeno ravnati kot z drugimi gospodinjskimi odpadki. Vaša dolžnost je, da izrabljeno opremo ali napravo ter baterijske vložke predate v odstranjevanje na posebna zbirna mesta za ločeno zbiranje odpadkov v okviru vaše lokalne skupnosti oziroma zastopniku, ki opravlja dejavnost prevzemanja odpadne električne in elektronske opreme. S tem, ko jih pravilno odstranite (recikliranje in sortiranje nevarnih odpadkov) varujete naše življensko okolje ter preprečujete negativni vpliv na naravo okrog nas, na naše življensko pomembne vire in vode.

Za dodatne informacije o zbiranju in recikliranju, prosim kontaktirajte vašo lokalno skupnost. Nepravilno odstranjevanje nevarnih in izrabljenih snovi ter naprav je lahko kaznivo dejanje.

**Obvestilo za baterijski simbol (spodnji simbol):**

Ta simbol se uporablja v kombinaciji s kemičnim simbolom. V takšnem primeu odgovarja zahtevi, ki jo določa direktiva za dotično kemikalijo.

---

# Panasonic Connect Co., Ltd.

Web Site : <https://panasonic.net/cns/projector/>

© Panasonic Connect Co., Ltd. 2022

M0718NN2042 -Y1