

Manual de utilizare Ghid de bază

Afișaj LCD UHD De uz profesional

Română

Model nr. TH-86CQ1W (Model de 86 inci)
TH-75CQ1W (Model de 75 inci)
TH-65CQ1W (Model de 65 inci)
TH-55CQ1W (Model de 55 inci)
TH-50CQ1W (Model de 50 inci)
TH-43CQ1W (Model de 43 inci)

Cuprins

Notă importantă privind siguranța	2
Măsuri de siguranță	4
Măsuri de precauție pentru utilizare	6
Accesorii	8
Securitate Kensington	10
Conexiuni	10
Identificarea elementelor de comandă	15
Comenzi de bază	17
Date tehnice	19



Citiți înainte de utilizare

Pentru mai multe informații privind acest produs, citiți „Manual de utilizare – Manual funcțional”.

Pentru a descărca „Manual de utilizare – Manual funcțional”, consultați site-ul Panasonic (<https://panasonic.net/cns/prodisplays/>).

- Doar „Manual de utilizare – Ghid de bază” (acest document) este furnizat în limba dumneavoastră.

Pentru detalii, citiți „Manual de utilizare – Manual funcțional” în alte limbi

- Vă rugăm să citiți aceste instrucțiuni înainte de a folosi dispozitivul și să le păstrați pentru consultări ulterioare.
- Ilustrațiile și ecranele din aceste instrucțiuni de utilizare au doar rol ilustrativ și pot diferi de cele reale.
- Ilustrațiile descriptive din acest manual de utilizare sunt create în principal în baza unui model de 55 de inch.

4K
PROFESSIONAL

*Rezoluția reală: 3 840 × 2 160p

HDMI™

DOLBY AUDIO™

Fabricat sub licență de la Dolby Laboratories. Dolby, Dolby Audio și simbolul dublu-D sunt mărci comerciale ale Dolby Laboratories.



Pentru a păstra conformitatea cu reglementările CEM, utilizați cabluri ecranate pentru conectarea la următoarele terminale: Terminal intrare HDMI, terminal intrare D-sub și terminal intrare RS-232C.

AVERTISMENT:

- Pentru echipamentele conectate permanent, un dispozitiv de deconectare accesibil va fi încorporat în firele instalației clădirii.
- Pentru echipamente care se conectează la priză, priză va fi instalată în apropiere de echipament și va exista acces facil către aceasta.

Observație:

Vă puteți confrunta cu efectul de retenție a imaginii. Dacă mențineți o imagine statică pe ecran pe o perioadă mai lungă de timp, este posibil ca imaginea să rămână afișată pe ecran. Cu toate acestea, aceasta va dispărea atunci când este afișată o înregistrare video generală o anumită perioadă de timp.

Note privind mărcile comerciale

- Microsoft, Windows, Internet Explorer și Microsoft Edge sunt mărci înregistrate sau mărci comerciale ale Microsoft Corporation în Statele Unite ale Americii și/ sau alte țări.
- Mac, macOS și Safari sunt mărci comerciale ale Apple Inc. înregistrate în Statele Unite ale Americii și alte țări.
- HDMI, High-Definition Multimedia Interface și logo-ul HDMI sunt mărci comerciale sau mărci înregistrate ale HDMI Licensing Administrator, Inc. în Statele Unite și în alte țări.
- Fabricat sub licență de la Dolby Laboratories. Dolby, Dolby Audio și simbolul dublu-D sunt mărci comerciale ale Dolby Laboratories.

Chiar dacă nu s-a făcut o referire specială la mărcile înregistrate sau produsele companiei, aceste mărci înregistrate au fost pe deplin respectate.

Notă importantă privind siguranța

AVERTISMENT

- 1) Pentru a preveni deteriorările care pot conduce la pericol de incendiu sau electrocutare, nu expuneți acest dispozitiv picăturilor sau stropirilor cu lichide. Nu așezați recipiente cu apă (vază cu flori, pahare, cosmetice etc.) pe televizor. (inclusiv pe rafturile de deasupra etc.)
Pe/deasupra televizorului nu trebuie amplasate surse de flăcări deschise, ca de exemplu, lumânări aprinse.
- 2) Pentru a preveni electrocutările, nu demontați capacul. În interiorul televizorului nu există componente care să poată fi reparate de utilizator. Pentru lucrările de service, apelați la personal de service calificat.
- 3) (Model de 86 inci)
Nu îndepărtați contactul de împământare de la nivelul ștecărului. Acest dispozitiv este prevăzut cu un ștecăr cu trei pini cu împământare. Acest ștecăr este compatibil numai cu prize cu împământare. Aceasta este o funcție de siguranță. Dacă nu puteți introduce ștecărul în priză, contactați un electrician.
Nu anulați funcția ștecărului cu împământare.
- 4) (Model de 86 inci)
Pentru a preveni electrocutarea, asigurați-vă că respectivul contact de împământare de la nivelul ștecărului cablului de alimentare electrică CA este bine conectat.

ATENȚIE

Acest dispozitiv este destinat utilizării în medii care nu conțin câmpuri electromagnetice.

Utilizarea acestui echipament în apropierea surselor de câmpuri electromagnetice puternice sau în zone în care zgomotul electric se poate suprapune peste semnalele de intrare poate provoca oscilația imaginii și sunetului sau poate provoca apariția unor interferențe precum zgomotul.

Pentru a evita posibilitatea deteriorării acestui dispozitiv, mențineți-l la distanță față de sursele de câmpuri electromagnetice puternice.

AVERTISMENT:

Acest echipament este în conformitate cu Clasa A din CISPR32.

Într-un mediu rezidențial acest echipament poate cauza interferențe radio.

Acest echipament nu este potrivit pentru utilizare în locuri în care este posibil să fie prezenți copii.

INFORMAȚII IMPORTANTE: Pericol de stabilitate

Nu amplasați niciodată un ecran pe o suprafață instabilă. Ecranul poate cădea, provocând răni grave sau chiar decesul. Pot fi evitate multe răni, în special la copii, prin respectarea unor precauții simple, cum ar fi:

- Utilizarea dulapurilor sau suporturilor recomandate de producătorul ecranului.
- Utilizarea pieselor de mobilier care pot sprijini ecranul în siguranță.
- Ecranul nu trebuie să atârne în afara marginii mobilei pe care este amplasat.
- Nu amplasați ecranul pe mobilă înaltă (de exemplu pe șifonier sau bibliotecă), fără a prinde atât mobila, cât și ecranul, de un suport corespunzător.
- Ecranul nu trebuie amplasat pe vreo lavetă sau alte materiale ce pot fi situate între ecran și mobila pe care stă.
- Informați copiii cu privire la pericolele implicate de urcarea pe mobilă pentru a ajunge la ecran sau la butoanele de comandă ale acestuia.

În cazul în care ecranul existent va fi păstrat sau mutat, trebuie aplicate aceleași precauții.

Măsurile de siguranță

AVERTISMENT

■ Configurarea

La instalarea suportului pentru suspendare pe perete, citiți cu atenție instrucțiunile de utilizare furnizate împreună cu acesta și instalați-l corespunzător.

Nu ne asumăm răspunderea pentru nicio defecțiune a produsului etc. provocată de defecțiunile din mediul de instalare a piedestalului sau suportului pentru suspendare de perete chiar și în timpul perioadei de garanție.

Piese de mici dimensiuni pot reprezenta un pericol de înecare dacă sunt înghițite în mod accidental. Mențineți piesele de mici dimensiuni la distanță de copiii de vârstă mică. Eliminați piesele de mici dimensiuni și alte obiecte necesare, incluzând materialele de ambalare și sacii/foliile din plastic, pentru a împiedica copiii de vârstă mică să se joace cu acestea, putându-se crea, astfel, un risc potențial de sufocare.

Nu așezați ecranul pe suprafețe înclinate sau instabile și asigurați-vă că ecranul nu este poziționat la marginea bazei.

- Ecranul se poate desprinde sau răsturna.

Montați această unitate la o locație cu un grad minim de vibrații și care poate susține greutatea unității.

- Desprinderea sau căderea unității poate provoca leziuni corporale sau defectarea unității.

Atenționări pentru instalarea pe perete sau piedestal

- Instalarea trebuie efectuată de un instalator profesionist. Instalarea incorectă a ecranului poate duce la un accident care provoacă decesul sau leziuni corporale grave.
- La instalarea pe un perete trebuie utilizat suportul pentru suspendare pe perete specificat sau un suport pentru suspendare pe perete care respectă standardele VESA.
- Unele suporturi pentru suspendare pe perete nu pot fi utilizate din cauza structurii produsului. Verificați schema produsului înainte de utilizare.

(Model de 86 inci): VESA 600 × 400

(Model de 75 inci): VESA 400 × 400

(Model de 65 inci): VESA 400 × 200

(Model de 55 inci): VESA 400 × 200

(Model de 50 inci): VESA 400 × 200

(Model de 43 inci): VESA 200 × 200

(consultați pagina 6)

- Înainte de instalare, verificați dacă locația de montare este suficient de rezistentă pentru a suporta greutatea ecranului și a suportului de montare pe perete.
- Dacă încetați utilizarea produsului, solicitați unui profesionist să îl demonteze în mod prompt.

- Atunci când montați ecranul pe perete, împiedicați contactul dintre șuruburile de fixare, cablul electric și obiectele metalice din interiorul peretelui. Se poate produce o electrocutare dacă acestea intră în contact cu obiectele metalice din perete.

■ În cazul utilizării ecranului LCD

Ecranul este conceput pentru a funcționa la o tensiune de 220 - 240 V ~, 50/60 Hz.

Dacă apar probleme sau dacă televizorul nu funcționează în mod corespunzător, opriți imediat dispozitivul.

Dacă apar probleme, deconectați ștecărul din priză.

- Din unitate iese fum sau un miros neobișnuit.
- Ocazional, nu este afișată nicio imagine sau nu se aude niciun sunet.
- În unitate au pătruns lichide, ca de exemplu apă, sau obiecte străine.
- Unitatea conține piese deformatate sau defecte.

Dacă veți continua să utilizați unitatea în această stare, se poate produce o electrocutare sau un incendiu.

- Deconectați ștecărul din priză și apoi contactați distribuitorul pentru reparații.
- Pentru a întrerupe complet alimentarea electrică a acestui ecran, trebuie să scoateți ștecărul din priză.
- Repararea unității pe cont propriu este periculoasă și nu trebuie să o realizați niciodată.
- Pentru a asigura deconectarea imediată a ștecărului, utilizați priza pe care o puteți accesa cu ușurință.

Nu atingeți unitatea direct atunci când este deteriorată.

- Există risc de electrocutare.

Nu introduceți obiecte străine în ecran.

- Nu introduceți niciun obiect metalic sau inflamabil în fantele de ventilație și nu le lăsați să cadă pe ecran, deoarece se poate produce un incendiu sau o electrocutare.

Nu scoateți capacul (dulap) și nu îl modificați.

- În interiorul ecranului există tensiuni înalte care pot provoca electrocutări sau incendiu. Pentru oricare inspecție, reglaje și reparații, contactați distribuitorul dumneavoastră Panasonic local.

Asigurați acces ușor la ștecăr.

(Model de 86 inci)

Ștecărul trebuie să fie conectat la o priză de la rețea cu împământare de protecție.

Nu folosiți alte cabluri de alimentare decât cele furnizate cu această unitate.

- În caz contrar, se pot provoca scurtcircuite, se generează căldură etc. care pot provoca electrocutări sau incendii.

Nu utilizați cablul de alimentare furnizat împreună cu alte dispozitive.

- În caz contrar, se pot provoca scurtcircuite, se generează căldură etc. care pot provoca electrocutări sau incendii.

Curățați în mod periodic ștecărul pentru a preveni acumularea de praf pe acesta.

- Dacă există o acumulare de praf pe ștecăr, umiditatea rezultată poate cauza un scurt-circuit, care poate provoca electrocutări sau un incendiu. Extrageți ștecărul sursei de alimentare electrică din priză și ștergeți-l cu o lavetă uscată.

Nu manevrați ștecărul dacă aveți mâinile ude.

- În caz contrar, există risc de electrocutare.

Introduceți corespunzător ștecărul (partea ieșirii sursei de alimentare) și conectorul sursei de alimentare (partea unității principale) cât mai mult posibil.

- Dacă ștecărul nu este introdus complet, se poate genera căldură care poate provoca un incendiu. Dacă ștecărul este deteriorat sau priza nu este bine fixată în perete, nu trebuie să le utilizați.

Nu faceți nimic care ar putea deteriora cablul de alimentare electrică sau ștecărul sursei de alimentare.

- Nu deteriorați cablul, nu îl modificați, nu așezați obiecte grele pe acesta, nu îl încălziți, nu îl așezați în apropierea unor obiecte cu temperaturi ridicate, nu îl răsuciți, nu îl îndoiți prea tare sau nu îl întindeți. În caz contrar, se poate produce un incendiu sau o electrocutare. În cazul în care cablul de alimentare electrică este deteriorat, apălați la distribuitorul dumneavoastră Panasonic local pentru a-l repara.

Nu atingeți cablul sursei de alimentare sau fișa direct atunci când sunt deteriorate.

- În caz contrar, există risc de electrocutare sau incendiu din cauza scurtcircuitului.

Nu păstrați bateriile R03/LR03 furnizate la îndemâna copiilor. Dacă acestea sunt ingerate în mod accidental, pot fi nocive pentru organism.

- Adresați-vă imediat unui medic în cazul în care nu sunteți sigur dacă copilul a ingerat o baterie.

Pentru a preveni propagarea focului, păstrați întotdeauna la distanță de acest produs lumânările sau alte flăcări deschise.



ATENȚIE

Nu așezați niciun obiect pe partea superioară a ecranului.

Ventilația nu trebuie împiedicată prin acoperirea fanelor pentru ventilație cu obiecte precum ziare, fețe de produs sau perdele.

- În caz contrar, ecranul se poate supraîncălzi, lucru ce poate provoca un incendiu sau defectarea ecranului.

Pentru ventilație suficientă, consultați pagina 6.

Nu plasați ecranul în locuri în care ar putea fi afectat de sare sau gaze corozive.

- Dacă procedați astfel, ecranul poate să cadă din cauza coroziunii, rezultând vătămări. De asemenea, unitatea se poate defecta.

Este nevoie de cel puțin următorul număr de persoane pentru transportarea sau despachetarea acestei unități.

Model de 86 inci) : 4 sau mai multe

**Model de 75 inci) (Model de 65 inci) (Model de 55 inci)
Model de 50 inci) (Model de 43 inci) : 2 sau mai multe**

- Dacă acest lucru nu este respectat, unitatea poate cădea și poate provoca leziuni corporale.

La deconectarea cablului de alimentare electrică, trageți întotdeauna de fișă (partea ieșirii sursei de alimentare)/conectorului (partea unității principale).

- Tragerea de cablu poate deteriora cablul și poate provoca electrocutări sau un incendiu prin scurtcircuit.

Deconectați toate cablurile înainte de a muta ecranul.

- Dacă ecranul este mutat în timp ce unele cabluri încă sunt conectate, cablurile se pot deteriora și se poate produce un incendiu sau o electrocutare.

Deconectați ștecărul de la priză ca măsură de precauție înainte de efectuarea oricărui lucrări de curățare.

- În caz contrar, pot rezulta electrocutări.

Nu călcați pe cablu, nu îl suspendați de ecran sau piedestal.

- Acestea se pot răsturna sau se pot defecta și pot provoca leziuni corporale. Acordați atenție specială copiilor.

Nu inversați polaritatea (+ și -) a bateriei atunci când introduceți bateria.

- Manipularea necorespunzătoare a bateriei poate conduce la explozii sau scurgeri, ce provoacă incendii, leziuni corporale sau pagube proprietății înconjurătoare.
- Introduceți bateria corect conform instrucțiunilor. (consultați pagina 9)

Nu utilizați baterii al căror înveliș exterior se decojește sau este îndepărtat.

- Manipularea necorespunzătoare a bateriilor poate conduce la scurtcircuite, ce provoacă incendii, leziuni corporale sau pagube proprietății înconjurătoare.

Scoateți bateriile din telecomanda cu emițător atunci când nu o folosiți o perioadă lungă de timp.

- Bateria poate prezenta scurgeri, se poate încălzi, se poate aprinde sau poate exploda, provocând incendii sau pagube la nivelul proprietății înconjurătoare.

Scoateți imediat bateriile consumate din telecomandă.

- Dacă bateriile sunt lăsate fără supraveghere în aceasta, pot rezulta scurgeri, încălzirea sau deteriorarea bateriilor.

Nu aruncați bateriile în foc și nu le desfaceți.

- Bateriile nu trebuie expuse la căldură excesivă, de exemplu la soare, flăcără sau alte surse similare.

Nu întoarceți ecranul cu partea de sus în jos.

Nu poziționați unitatea cu ecranul său cu cristale lichide în sus.

Măsurile de precauție pentru utilizare

Atenționări la instalare

Nu montați ecranul în aer liber.

- Ecranul este destinat utilizării în spații interioare.

Montați această unitate într-o locație care poate susține greutatea unității.

- Desprinderea sau căderea unității poate provoca vătămări.

Temperatura ambiantă pentru utilizarea acestei unități

- În cazul utilizării unității la altitudini sub 1 400 m (4 593 ft) deasupra nivelului mării: între 0 °C și 40 °C (între 32 °F și 104 °F)
- Atunci când utilizați unitatea la altitudini ridicate (1 400 m (4 593 ft) și mai mari și sub 2 800 m (9 186 ft) deasupra nivelului mării): între 0 °C și 35 °C (între 32 °F și 95 °F)

Nu instalați unitatea la altitudini minime de 2 800 m (9 186 ft) deasupra nivelului mării.

- În caz contrar, durata de funcționare a componentelor interne poate fi afectată și se pot produce defecțiuni.

Nu ne asumăm răspunderea pentru nicio defecțiune a produsului etc. provocată de defecțiunile din mediul de instalare, chiar și în timpul perioadei de garanție.

Transportați dispozitivul numai în poziție verticală!

- Transportarea unității cu ecranul său cu cristale lichide în sus sau în jos ar putea duce la pagube în circuitele interne.

Nu puneți mâna pe panoul cu cristale lichide.

- Nu apăsați cu forță pe panoul cu cristale lichide și nu-l împingeți cu un obiect ascuțit. Aplicarea unei forțe puternice pe panoul cu cristale lichide va duce la pierderea uniformității afișajului ecranului, provocând defecțiuni.

Nu montați dispozitivul într-un loc în care produsul este expus razelor solare directe.

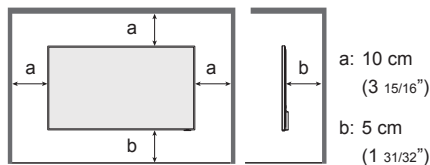
- Dacă unitatea este expusă la lumina directă a soarelui chiar și în interior, creșterea temperaturii panoului cu cristale lichide poate cauza o funcționare necorespunzătoare.

Spațiu necesar pentru ventilație

- În cazul utilizării piedestalului, lăsați un spațiu liber de minim 10 cm (3 15/16") în partea de sus, în partea stângă sau dreaptă și de minim 5 cm (1 31/32") în spatele dispozitivului și mențineți, de asemenea, spațiul liber dintre partea inferioară a ecranului și suprafața mesei.

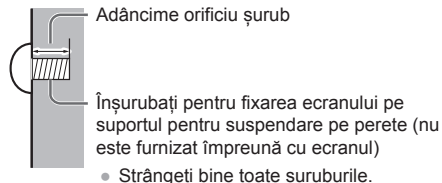
- Dacă utilizați o altă metodă de instalare (prindere de perete etc.), respectați manualul aferent. (Dacă nu există indicații speciale referitoare la dimensiunea de instalare în manualul de instalare, lăsați un spațiu de minim 10 cm (3 15/16") în partea de sus, în partea de jos, la stânga și la dreapta și de minim 5 cm (1 31/32") în partea din spate.)

Distanță minimă:



- Funcționarea acestei unități este garantată până la o temperatură ambiantă de 40 °C (104 °F). La instalarea unității într-un compartiment sau într-un șasiu, asigurați ventilația corespunzătoare cu ajutorul unui ventilator de răcire sau orificiu de ventilație astfel încât temperatura din jur (în interiorul compartimentului sau șasiului) inclusiv temperatura suprafeței frontale a panoului cu cristale lichide să poată fi menținută la 40 °C (104 °F) sau mai puțin.

Informații despre șuruburile utilizate atunci când se folosește un suport pentru suspendare de perete care respectă standardele VESA



(Vedere din lateral)

Model inch	Pasul șurubului pentru instalare	Adâncime orificiu șurub	Șurub (cantitate)
86	600 mm × 400 mm	18 mm	M8 (4)
75	400 mm × 400 mm	18 mm	M8 (4)
65	400 mm × 200 mm	17 mm	M6 (4)
55	400 mm × 200 mm	17 mm	M6 (4)
50	400 mm × 200 mm	17 mm	M6 (4)
43	200 mm × 200 mm	14 mm	M6 (4)

Notă pentru conectare

Scoaterea și introducerea cablului de alimentare și a cablurilor de conectare

- Dacă scoaterea și introducerea cablului de alimentare și a cablurilor de conectare sunt dificile când unitatea este montată pe perete, realizați racordurile înainte de montare. Preveniți încurcarea cablurilor. După ce montarea a fost finalizată, introduceți ștecărul în priză.

În timpul utilizării

Punctele roșii, albastre sau verzi de pe ecran reprezintă un fenomen specific panoului cu cristale lichide. Acest lucru nu reprezintă o defecțiune.

- Deși ecranul cu cristale lichide este fabricat printr-o tehnologie cu precizie înaltă, pe ecran pot apărea puncte aprinse tot timpul sau puncte care nu se aprind. Acest lucru nu reprezintă o defecțiune.

Model inch	Raport omisiune puncte*
86, 75	0,00007% sau mai puțin
65, 55, 50, 43	0,00005% sau mai puțin

* Calculat în unități sub-pixel conform standardului ISO9241-307.

În funcție de condițiile de temperatură sau umiditate se poate observa o luminozitate neuniformă. Acest lucru nu reprezintă o defecțiune.

- Această lipsă a uniformității va dispărea atunci când se aplică curent în mod continuu. În caz contrar, consultați distribuitorul.

Dacă ecranul nu va fi utilizat pe o perioadă lungă de timp, scoateți ștecărul din priză de perete.

Pe ecran pot apărea parași de imagine în cazul în care conectați/deconectați cablurile conectate la terminalele de intrare pe care nu le urmăriți în prezent sau dacă porniți/opriți echipamentul video, însă aceasta nu reprezintă o defecțiune.

Note privind utilizarea de LAN cu cablu

În cazul montajului unui ecran într-un loc în care apar frecvent sarcini electrostatice, luați suficiente măsuri antistatice înainte de a începe să folosiți ecranul.

- Atunci când ecranul este utilizat într-un loc în care apar frecvent sarcini electrostatice, de exemplu, în zone cu covoare, comunicațiile rețelei LAN cu cablu sunt întrerupte mai frecvent. În acest caz, eliminați energia electrostatică și sursele de zgomot care pot provoca probleme cu un covor antistatic și restabiliți rețeaua LAN cu cablu.
- În cazuri rare, conexiunea LAN este dezactivată din cauza electricității statice sau zgomotului. În acel caz, dezactivați alimentarea electrică a ecranului și a dispozitivelor conectate o dată și apoi activați din nou alimentarea electrică.

Este posibil ca ecranul să nu funcționeze în mod corespunzător din cauza undelor radio puternice provenite de la stația de emisie sau radio.

- Dacă există unități sau echipamente care emit unde radio puternice, în apropierea locului de instalare, instalați televizorul într-un loc care se află la suficientă distanță față de sursa undelor radio. Sau înfășurați cablul LAN conectat la terminalul LAN folosind o bucată de folie metalică sau o conductă metalică care este împământată la ambele capete.

Solicitare privind securitatea

La utilizarea acestei unități, luați măsuri de siguranță pentru a evita următoarele incidente.

- Scurgerea informațiilor personale prin intermediul acestui unități
- Utilizarea neautorizată a acestei unități de către o terță parte rău intenționată
- Interferarea cu sau oprirea acestei unități de către o terță parte rău intenționată

Luăți suficiente măsuri de securitate.

- Setati o parolă pentru control LAN și restricționați utilizatorii care se pot autentifica.
- Puneți o parolă cât mai greu de ghicit.
- Schimbați-vă parola periodic.
- Panasonic Corporation sau filialele sale nu vă vor solicita niciodată parola în mod direct. Nu divulgați parola în cazul în care primiți astfel de solicitări.
- Rețeaua de conectare trebuie securizată printr-un firewall etc.
- La eliminarea produsului, inițializați datele înainte de eliminare.

Curățarea și întreținerea

Mai întâi, scoateți ștecărul din priză rețelei de alimentare.

Ștergeți ușor suprafața panoului cu cristale lichide sau carcasa folosind o lavetă moale pentru a elimina murdăria.

- Pentru a înlătura murdăria persistentă sau amprente de pe suprafața panoului cu cristale lichide, umeziți o lavetă cu detergent neutru diluat (1 parte detergent la 100 de părți apă), stoarceți bine laveta, apoi ștergeți murdăria. La final, ștergeți toată umezeala folosind o lavetă uscată.
- Dacă în interiorul unității pătrund picături de apă, pot apărea probleme de funcționare.

Observație

- Suprafața panoului cu cristale lichide a fost special tratată. Nu utilizați o lavetă dură și nu frecăți excesiv suprafața, altfel pot apărea zgârieturi pe suprafață.

Utilizarea unei lavete impregnate cu substanțe chimice

- Nu utilizați lavete impregnate cu substanțe chimice pe suprafața panoului cu cristale lichide.
- Urmați instrucțiunile lavetei impregnate cu substanțe chimice pentru a o utiliza pe suprafața carcasei.

Evitați contactul cu substanțe volatile precum sprayurile anti-insecte, solventii și diluanții.

- Aceasta poate cauza deteriorarea dulapului sau poate cauza desprinderea vopselei. Suplimentar, nu permiteți contactul îndelungat cu un cauciu sau o substanță PVC.

Eliminarea

Atunci când eliminați produsul, întrebați autoritatea dumneavoastră locală sau distribuitorul local care sunt metodele corecte de eliminare.

Accesorii

Furnizarea de accesorii

Verificați că aveți accesoriile și articolele prezentate.

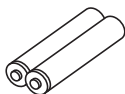
Telecomandă cu emițător × 1

- DPVF2599ZA/X1



Baterii pentru telecomanda cu emițător × 2

(Tip R03/LR03)

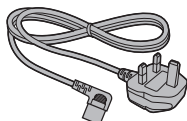


Cablu de alimentare electrică

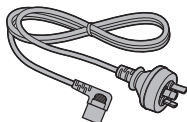
TH-86CQ1W

(aprox. 2 m)

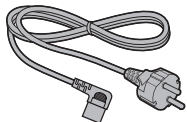
- DPVF2717ZA/X1



- DPVF2718ZA/X1



- DPVF2719ZA/X1



TH-75CQ1W

TH-65CQ1W

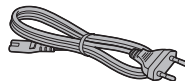
TH-55CQ1W

TH-50CQ1W

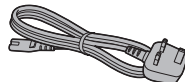
TH-43CQ1W

(aprox. 1,8 m)

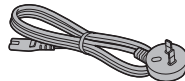
- TZSH03039



- TZSH03040

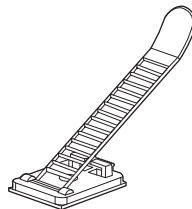


- DPVF2792ZA/X1



Colier de cablu (mare) × 2

- DPVF1654ZA



Colier de cablu (mic) × 1

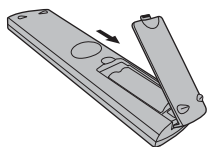
- DPVF1653ZA



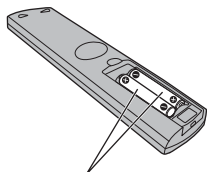
Atenție

- Depozitați piesele de mici dimensiuni în mod corespunzător și nu le păstrați la îndemâna copiilor.
- Codurile de produs ale accesoriilor pot fi modificate fără notificare prealabilă. (Codul de produs efectiv poate diferi față de cele indicate anterior).
- În cazul în care pierdeți accesoriile, achiziționați-le de la distribuitor. (Disponibile de la departamentul de servicii clienți)
- Eliminați materialele de ambalare în mod corespunzător după ce ați scos articolele.

Bateriile telecomenzii



Deschideți capacul compartimentului pentru baterii.



Introduceți bateriile și închideți capacul compartimentului pentru baterii.

(Introduceți începând de pe partea ⊖).

Tip R03/LR03

Observație

- Instalarea incorectă a bateriilor poate provoca scurgeri ale bateriilor și coroziune care vor deteriora telecomanda.
- Eliminarea bateriilor trebuie să se efectueze într-o manieră ecologică.

Luați următoarele măsuri de precauție.

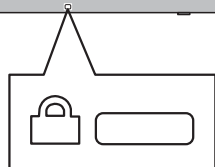
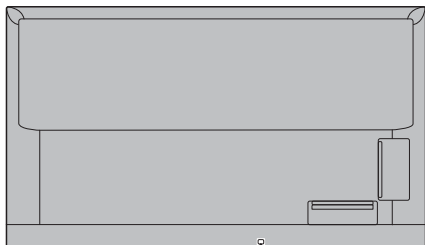
1. Bateriile trebuie înlocuite întotdeauna împreună, ca pereche.
2. Nu combinați o baterie uzată cu una nouă.
3. Nu combinați tipurile de baterii (de exemplu; baterie cu dioxid de mangan și baterie alcalină etc.).
4. Nu încercați să încărcăți, să dezamblați sau să ardeți bateriile uzate.
5. Nu aruncați bateriile în foc și nu le desfaceți.

În plus, bateriile nu trebuie expuse la căldură excesivă, de exemplu, la soare, flacără sau alte surse similare.

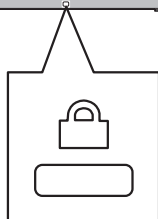
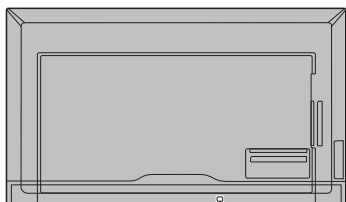
Securitate Kensington

Fanta de securitate a acestei unități este compatibilă cu slotul de securitate Kensington.

Model de 65 inci



Model de 55 inci Model de 50 inci Model de 43 inci

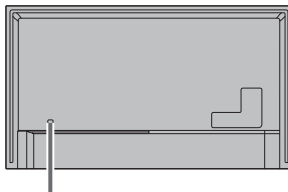


Conexiuni

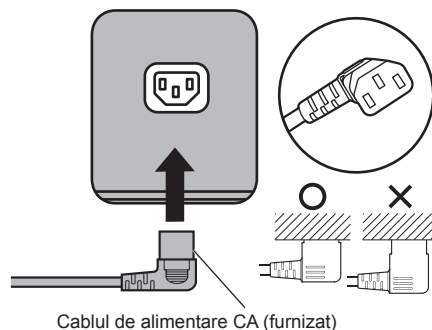
Racordarea și fixarea cablului de alimentare CA / Fixarea cablului

Model de 86 inci

Partea din spate a unității



Fixarea cablului de alimentare CA



Racordați conectorul la unitatea ecranului.

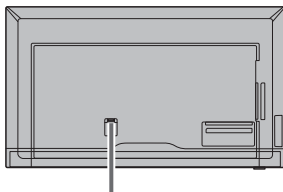
Observație

- Atunci când deconectați cablul de alimentare CA, asigurați-vă că deconectați mai întâi ștecărul cablului de alimentare CA din priză.
- Cablul de alimentare CA furnizat este destinat utilizării exclusive pentru această unitate. Nu-l utilizați în alte scopuri.

Model de 75 inci Model de 65 inci Model de 55 inci

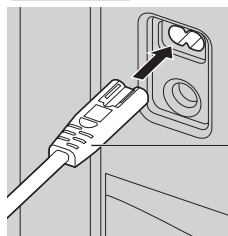
Model de 50 inci Model de 43 inci

Partea din spate a unității



Introduceți cablul CA în mod corespunzător în locul aferent din partea din spate a unității.

Model de 75 inci



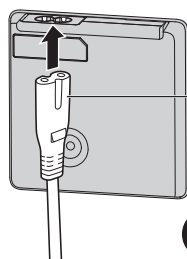
Cablul de alimentare CA
(furnizat)

Model de 65 inci

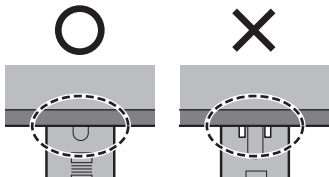
Model de 55 inci

Model de 50 inci

Model de 43 inci



Cablul de alimentare CA
(furnizat)



Introduceți fișa până când linia este ascunsă.

Echipament clasa II

Observație

- Atunci când deconectați cablul de alimentare CA, asigurați-vă că deconectați mai întâi ștecărul cablului de alimentare CA din priză.
- Cablul de alimentare CA furnizat este destinat utilizării exclusive pentru această unitate. Nu-l utilizați în alte scopuri.

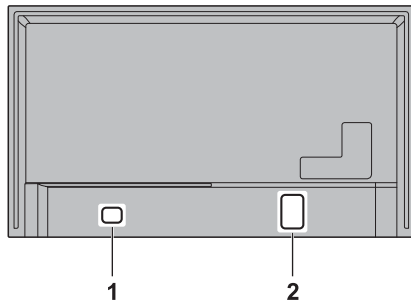
Fixarea cablului

Observație

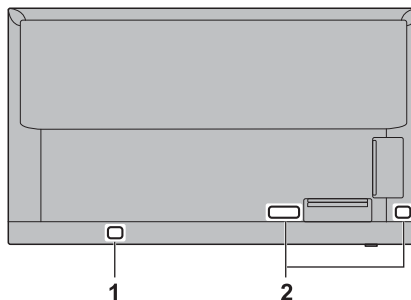
- Cu această unitate sunt furnizate 3 coliere de cablu. Fixați cablurile în 3 locuri, utilizând orificiile pentru coliere așa cum este ilustrat mai jos.

Dacă aveți nevoie de mai multe coliere de cablu, achiziționați-le de la distribuitorul dumneavoastră. (Disponibile de la departamentul de servicii clienți)

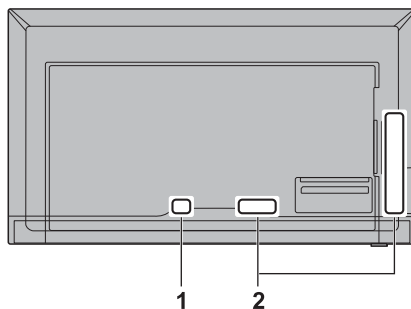
Model de 86 inci Model de 75 inci



Model de 65 inci



Model de 55 inci Model de 50 inci Model de 43 inci



1 Pentru cablul de alimentare CA: colier de cablu (mic)

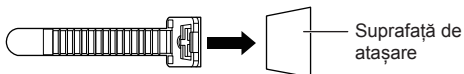
2 Pentru cablul de semnal: colier de cablu (mare) x 2

1. Fixați colierul de cablu

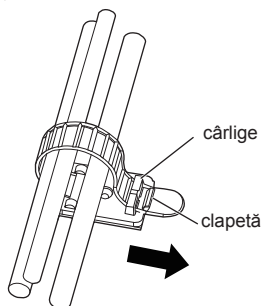
Observație

- Ștergeți murdăria, precum praful, apa și uleiul de pe suprafața de atașare și atașați colierul de cablu la suprafața de atașare împingându-l ferm.
- După ce este atașat colierul de cablu, acesta nu mai poate fi reutilizat. Asigurați-vă că ați confirmat poziția de atașare înainte de a-l atașa.

Înlăturați banda din spate și atașați colierul de cablu pe suprafața plată.



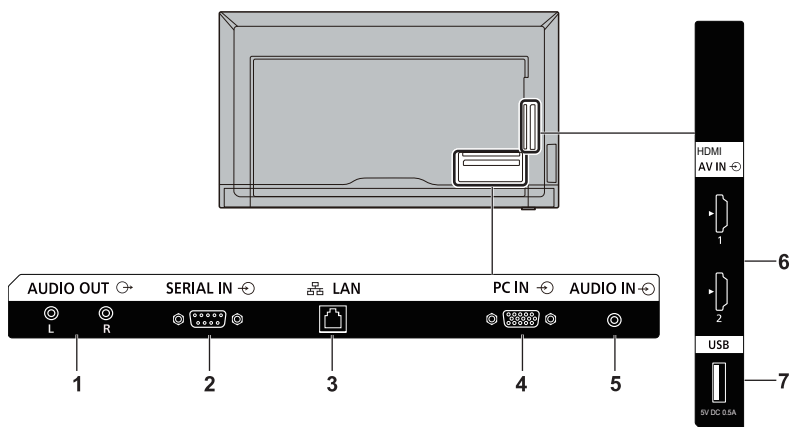
2. Legați cablurile



Pentru a desface:

Înlăturați banda de pe clapetă și trageți în afară vârful benzii.

Conexiunea echipamentului video



1 AUDIO OUT: **Terminal de ieșire audio analogic**
Conectați la echipamentul audio cu terminalul de intrare audio analogic.

2 SERIAL IN: **Terminal de intrare SERIAL**
Activați ecranul conectându-l la PC.

3 LAN: **Terminal LAN**
Activați ecranul conectându-l la rețea.

4 PC IN: **Terminal de intrare PC**
Conectați la terminalul video al PC-ului.

5 AUDIO IN: **Terminal de intrare audio**

6 HDMI 1, HDMI 2: **Terminal de intrare HDMI**
Conectați la un echipament video precum un VCR sau un player DVD etc.

- Utilizați un cablu HDMI disponibil în comerț (conform standardului HDMI) compatibil 4K.

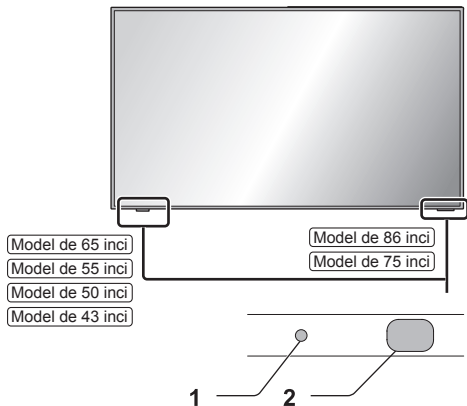
7 USB: **Terminal USB**
Conectați dispozitivul de memorie USB la portul USB.

Înainte de conectare

- Înainte de conectarea cablurilor, citiți cu atenție instrucțiunile de utilizare ale dispozitivului extern ce trebuie conectat.
- Înainte de conectarea cablurilor, opriți toate dispozitivele.
- Citiți următoarele puncte înainte de a conecta cablurile. În caz contrar, pot apărea defecțiuni.
 - Atunci când conectați un cablu la unitate sau la un dispozitiv conectat la unitate, atingeți orice obiect metalic din jur pentru a elimina energia electrostatică din corp înainte de a realiza activitățile.
 - Nu utilizați cabluri inutile de lungi pentru a conecta un dispozitiv la unitate sau la corpul unității. Cu cât cablul este mai lung, cu atât devine mai sensibil la parazitare. Deoarece utilizarea unui cablu atunci când este înfășurat îl face să funcționeze ca o antenă, acesta devine sensibil la parazitare.
 - La conectarea cablurilor, introduceți-le direct în terminalul de conectare al dispozitivului de conectare astfel încât elementul de împământare să fie conectat primul.
- Achiziționați orice cablu necesar pentru conectarea dispozitivului extern la sistem, care nu este nici furnizat cu dispozitivul, nici disponibil ca opțiune.
- Dacă forma exterioară a ștecărului unui cablu de conectare este mare, acesta poate intra în contact cu perifericele, cum ar fi capacul din spate sau ștecărul unui cablu de conectare adiacent. Utilizați un cablu de conectare cu o dimensiune corespunzătoare a ștecărului pentru alinierea terminalului.
- La conectarea cablului LAN cu capac de fișă, țineți cont de faptul că acel capac poate intra în contact cu capacul din spate și că poate fi dificilă deconectarea.
- Anumite modele de PC nu sunt compatibile cu unitatea.
- Utilizați un compensator pentru cabluri atunci când conectați dispozitive la unitate utilizând cabluri lungi. În caz contrar, imaginea nu poate fi afișată corespunzător.

Identificarea elementelor de comandă

Ecran



1 LED pornire

Indicatorul de pornire se va aprinde.

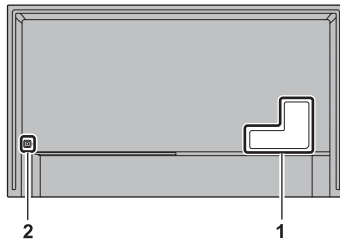
Atunci când alimentarea electrică a unității este ACTIVATĂ

(Buton alimentare (⏻) (Unitate): ACTIVAT)

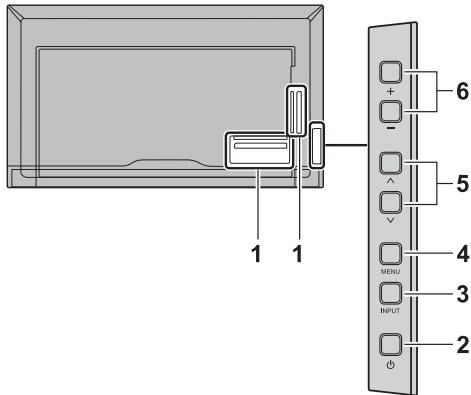
- Este afișată imaginea: verde
- Când unitatea intră în modul de așteptare: roșu

2 Senzor telecomandă

Model de 86 inci Model de 75 inci Model de 65 inci



Model de 55 inci Model de 50 inci Model de 43 inci



1 Terminal intrare / ieșire externă

Conectare la echipamentul video, PC etc. (consultați pagina 13)

2 Buton alimentare (⏻) (Unitate)

Alimentarea electrică este activată/dezactivată.

3 INPUT (Unitate)

Selectează dispozitivul conectat.

Configurează articolul pe ecranul meniului.

4 MENU (Unitate)

Afișează ecranul meniului.

5 ^ (Unitate) / v (Unitate)

Selectează elementul de setare pe ecranul meniului.

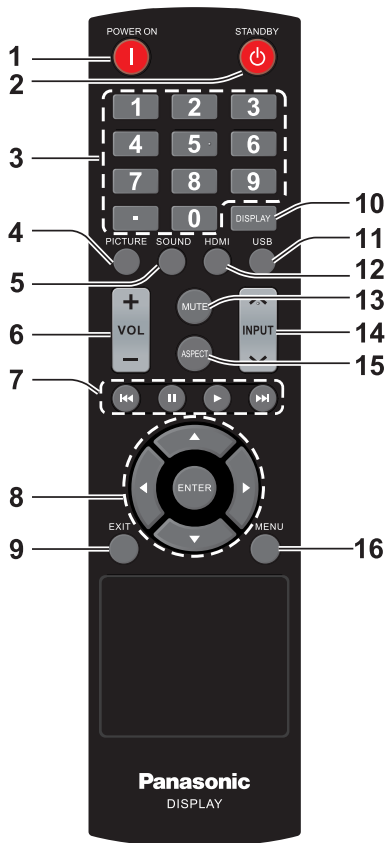
6 + (Unitate) / - (Unitate)

Reglează volumul.

Pe ecranul principal, comută setările sau reglează nivelul setărilor.

Observație

- Pentru ieșire de sunet din difuzoarele integrate ale unității, asigurați-vă că setați [Speaker] din meniul [Audio].



1 Butonul POWER ON (I)

- Este activată alimentarea electrică (imaginea este afișată) atunci când ecranul este oprit (stare de așteptare).

2 Butonul STANDBY (D)

- Dezactivează alimentarea (stare de așteptare) atunci când ecranul este pornit.

3 Butoane numerice (0 - 9) / .

- Numere intrare în setările LAN.

4 PICTURE

- Reglează modul Imagine.

5 SOUND

- Modifică modul Sunet.

6 VOL + / VOL -

- Reglează nivelul volumului audio.

7 Taste de navigare (◀◀, II, ▶▶)

- Utilizate în meniul USB și pentru funcția HDMI CEC.

8 ENTER / Butoane cursor (▲▼◀▶)

- Utilizate pentru a accesa ecranele cu meniurile.

9 EXIT

- Oprește ecranele de meniu.

10 DISPLAY

- Afișează informații de la semnalul afișat.

11 USB

- Comută la vizualizarea dispozitivului USB.

12 HDMI

- Selectează ce se potrivește pentru semnalul de intrare.

13 MUTE

- Activare/dezactivare sunet.

14 INPUT ▲ / ▼

- Comută între diferite surse de afișat pe ecran.

15 ASPECT

- Modifică raportul de aspect.

16 MENU

- Apăsăți pentru a deschide meniul OSD.

Observație

- În acest manual, butoanele telecomenzii și ale unității sunt indicate sub forma <>.

(Exemplu: <INPUT>.)

Funcționarea este explicată în principal folosind butoanele telecomenzii, însă puteți, de asemenea, utiliza televizorul cu butoanele de pe unitate atunci când butoanele sunt identice.

Comenzi de bază

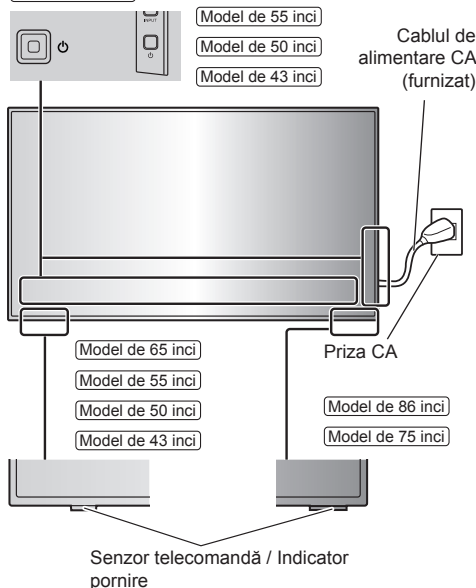
<Buton alimentare (⏻) (Unitate)>

(Partea din spate a unității)

Model de 86 inci

Model de 75 inci

Model de 65 inci



Utilizați îndreptând telecomanda direct spre senzorul de telecomandă al unității.



Observație

- Nu puneți obstacole între senzorul telecomenzii de la unitatea principală și telecomandă.
- Utilizați telecomanda în fața senzorului telecomenzii sau dintr-o zonă în care senzorul poate fi văzut.
- Când orientați direct telecomanda către senzorul pentru telecomandă al unității principale, distanța față de fața senzorului pentru telecomandă trebuie să fie aprox. 7 m sau mai mică. În funcție de unghi, distanța de funcționare ar putea fi mai mică.
- Nu supuneți senzorul telecomenzii de la unitatea principală la lumina directă a soarelui sau la lumina fluorescentă puternică.

1 Conectați fișa cablului de alimentare CA la ecran.

(consultați pagina 10)

2 Introduceți ștecărul în priză.

Observație

- Atunci când deconectați cablul de alimentare CA, asigurați-vă că deconectați mai întâi ștecărul cablului de alimentare CA din priză.
- Setările nu pot fi salvate dacă ștecărul de alimentare este deconectat imediat după modificarea setărilor în meniul de pe ecran. Deconectați ștecărul de alimentare după o perioadă suficientă de timp. Sau deconectați ștecărul de alimentare după oprirea cu ajutorul telecomenzii, prin control RS-232C sau control LAN.

3 Apăsați pe <Buton alimentare (⏻) de pe unitate pentru a o porni.

- Indicatorul de pornire: Verde (este afișată imaginea).
- Atunci când alimentarea electrică a unității este activată, indicatorul de pornire se aprinde și este posibilă utilizarea telecomenzii.
- Când indicatorul de pornire este aprins, nu este necesar să apăsați <Buton alimentare (⏻) (Unitate)> de pe unitate. Utilizați telecomanda astfel încât indicatorul de pornire să devină verde (se afișează imaginea).

■ Pentru a ACTIVA/DEZACTIVA alimentarea electrică prin intermediul telecomenzii

Pentru a activa alimentarea

- Atunci când alimentarea electrică a unității este activată (Indicator de pornire - roșu), apăsați butonul <POWER ON (I)> după care se va afișa imaginea.
- Indicatorul de pornire: Verde (este afișată imaginea).

Pentru a dezactiva alimentarea (stare de așteptare)

- Atunci când alimentarea electrică a unității este activată (Indicator de pornire - verde), apăsați butonul <STANDBY (D)>, după care alimentarea va fi dezactivată.
- Indicatorul de pornire: roșu (așteptare)

Observație

- După scoaterea ștecărului de alimentare, este posibil ca indicatorul de pornire să rămână aprins un timp. Acest lucru nu reprezintă o defecțiune.
- Apăsați pe <Buton alimentare (D) (Unitate)> de pe unitate pentru a opri unitatea, atunci când alimentarea electrică a acestuia este activată sau se află în modul de așteptare.

Date tehnice

Model nr.

Model de 86 inci: TH-86CQ1W

Model de 75 inci: TH-75CQ1W

Model de 65 inci: TH-65CQ1W

Model de 55 inci: TH-55CQ1W

Model de 50 inci: TH-50CQ1W

Model de 43 inci: TH-43CQ1W

Consum electric

Model de 86 inci

330 W

Model de 75 inci

266 W

Model de 65 inci

133 W

Model de 55 inci

125 W

Model de 50 inci

116 W

Model de 43 inci

102 W

Stare de așteptare

0,5 W

Panoul ecranului LCD

Model de 86 inci

Panou IPS de 86 de inci (Edge LED iluminare de fundal), format al imaginii 16:9

Model de 75 inci

Panou IPS de 75 de inci (Direct LED iluminare de fundal), format al imaginii 16:9

Model de 65 inci

Panou VA de 65 de inci (Direct LED iluminare de fundal), format al imaginii 16:9

Model de 55 inci

Panou VA de 55 de inci (Direct LED iluminare de fundal), format al imaginii 16:9

Model de 50 inci

Panou VA de 50 de inci (Direct LED iluminare de fundal), format al imaginii 16:9

Model de 43 inci

Panou VA de 43 de inci (Direct LED iluminare de fundal), format al imaginii 16:9

Dimensiunea ecranului

Model de 86 inci

1 895,0 mm (l) × 1 065,9 mm (î) × 2 174,2 mm (diagonală) / 74,60" (l) × 41,96" (î) × 85,60" (diagonală)

Model de 75 inci

1 649,6 mm (l) × 927,9 mm (î) × 1 892,7 mm (diagonală) / 64,94" (l) × 36,53" (î) × 74,51" (diagonală)

Model de 65 inci

1 428,4 mm (l) × 803,5 mm (î) × 1 638,9 mm (diagonală) / 56,23" (l) × 31,63" (î) × 64,52" (diagonală)

Model de 55 inci

1 209,6 mm (l) × 680,4 mm (î) × 1 387,8 mm (diagonală) / 47,62" (l) × 26,78" (î) × 54,63" (diagonală)

Model de 50 inci

1 095,8 mm (l) × 616,4 mm (î) × 1 257,3 mm (diagonală) / 43,14" (l) × 24,26" (î) × 49,50" (diagonală)

Model de 43 inci

941,1 mm (l) × 529,4 mm (î) × 1 079,8 mm (diagonală) / 37,05" (l) × 20,84" (î) × 42,51" (diagonală)

Nr. de pixeli

8 294 400

(3 840 (orizontal) × 2 160 (vertical))

Dimensiuni (lățime × înălțime × adâncime)

Model de 86 inci

1 929 mm × 1 103 mm (cu excepția senzorului telecomenzii: 1 100 mm) × 80 mm / 75,92" × 43,41" (cu excepția senzorului telecomenzii: 43,28" × 3,13")

Model de 75 inci

1 684 mm × 969 mm (cu excepția senzorului telecomenzii: 966 mm) × 94 mm / 66,30" × 38,14" (cu excepția senzorului telecomenzii: 38,01" × 3,70")

Model de 65 inci

1 463 mm × 847 mm (cu excepția senzorului telecomenzii: 843 mm) × 97 mm / 57,57" × 33,32" (cu excepția senzorului telecomenzii: 33,17" × 3,81")

Model de 55 inci

1 240 mm × 718 mm (cu excepția senzorului telecomenzii: 713 mm) × 80 mm / 48,79" × 28,25" (cu excepția senzorului telecomenzii: 28,05" × 3,12")

Model de 50 inci

1 124 mm × 653 mm (cu excepția senzorului telecomenzii: 647 mm) × 77 mm / 44,24" × 25,70" (cu excepția senzorului telecomenzii: 25,47" × 3,04")

Model de 43 inci

969 mm × 566 mm (cu excepția senzorului telecomenzii: 560 mm) × 77 mm / 38,12" × 22,26" (cu excepția senzorului telecomenzii: 22,03" × 3,03")

Masa

Model de 86 inci

Aprox. 50,0 kg / 111 lbs net

Model de 75 inci

Aprox. 34,0 kg / 75 lbs net

Model de 65 inci

Aprox. 24,0 kg / 53 lbs net

Model de 55 inci

Aprox. 15,0 kg / 34 lbs net

Model de 50 inci

Aprox. 13,0 kg / 29 lbs net

Model de 43 inci

Aprox. 9,0 kg / 20 lbs net

Sursa de alimentare

220 – 240 V ~ (220 – 240 V curent alternativ),
50/60 Hz

Stare de utilizare

Temperatură

0 °C – 40 °C (32 °F – 104 °F)*1

Umiditate

între 20 % și 80 % (fără condensare)

Stare de depozitare

Temperatură

-20 °C – 60 °C (-4 °F – 140 °F)

Umiditate

între 20 % și 80 % (fără condensare)

Conectori

HDMI 1

HDMI 2

Conector de TIP A*2 × 2

Semnal audio:

PCM liniar (frecvențe de eșantionare: 48 kHz,
44,1 kHz, 32 kHz)

AUDIO IN

Mini mufă stereo (M3) × 1, 0,5 Vrms

PC IN

Mini D-sub 15 Pini (compatibil cu DDC2B) × 1

AUDIO OUT

Mufă RCA, 0,5 Vrms

Înșirire: Variabilă (-∞ – 0 dB)

(între 1 kHz 0 dB, sarcină de 10 kΩ)

SERIAL IN

Terminal de comandă extern

Pinul 9 D-sub × 1:

compatibil cu RS-232C

LAN

Metoda de comunicație:

RJ45, 10BASE-T / 100BASE-TX / 1000BASE-T

USB

Conector USB × 1, TIP A

CC 5 V / 0,5 A

Sunet

Difuzoare

132 mm × 25 mm × 1 / φ 70 mm × 1 × 2 piese

Înșirire audio

20 W [10 W + 10 W] (10 % THD)

Telecomandă cu emițător

Sursa de alimentare

3 V CC (baterie (tip R03/LR03) × 2)

Domeniul de funcționare

aprox. 7 m (22,9 ft)

(atunci când este utilizată direct în fața senzorului
telecomenzii)

Masa

Aprox. 91 g / 3,21 oz (incluzând bateriile)

Dimensiuni (lățime × înălțime × adâncime)

48 mm × 190 mm × 27 mm / 1,89" × 7,48" × 1,06"

*1: Temperatura ambientă de utilizare a unității la
altitudini ridicate (1 400 m (4 593 ft) și mai mari și
sub 2 800 m (9 186 ft) deasupra nivelului mării): între
0 °C și 35 °C (între 32 °F și 95 °F)

*2: VIERA LINK nu este compatibil.

Observație

• Designul și caracteristicile pot fi modificate fără avis
prealabil. Dimensiunile și greutatea indicate sunt doar
valori aproximative.

Depunerea la deșeuri a echipamentelor și a bateriilor vechi

Doar pentru Uniunea Europeană și pentru țările cu sisteme de reciclare



Aceste simboluri de pe produse, ambalaje și/sau documentele însoțitoare indică faptul că produsele electrice și electronice, precum și bateriile uzate nu trebuie să fie amestecate cu deșeurile menajere obișnuite.

Pentru un tratament corespunzător, pentru recuperarea și reciclarea produselor vechi și a bateriilor uzate, vă rugăm să le depuneți la punctele de colectare special amenajate, în conformitate cu legislația națională.

Prin depunerea corespunzătoare a acestora la deșeuri, veți ajuta la economisirea unor resurse valoroase și veți preveni potențiale efecte negative asupra sănătății umane și asupra mediului înconjurător.

Pentru mai multe informații despre colectare și reciclare, vă rugăm să contactați autoritățile locale. Este posibil ca depunerea incorectă la deșeuri să fie pedepsită în conformitate cu legile naționale.



Notă pentru simbolul de baterie (ultimele două exemple de simboluri)

Acest simbol poate fi utilizat în combinație cu un simbol chimic. În acest caz, acesta este conform cu cerințele stabilite de Directivă pentru elementul chimic în cauză.

Informații privind eliminarea deșeurilor în țări din afara Uniunii Europene

Aceste simboluri sunt valabile numai în Uniunea Europeană.

Dacă doriți să eliminați acest tip de produse uzate, vă rugăm să contactați autoritățile locale sau distribuitorul și să aflați metoda corectă de eliminare.

Fișa clientului

Numărul modelului și numărul de serie al acestui produs se găsesc pe panoul din spate al televizorului. Este recomandat să notați acest număr de serie în spațiul de mai jos și să păstrați acest manual, precum și chitanța cu care ați cumpărat televizorul, pentru a putea fi folosite la identificarea produsului în cazul unui furt sau al unei pierderi, respectiv pentru lucrările de service prevăzute de garanție.

Număr model

Număr de serie

Panasonic Testing Centre

Panasonic Service Europe, o divizie a Panasonic Marketing Europe GmbH

Winsbergring 15, 22525 Hamburg, Germania