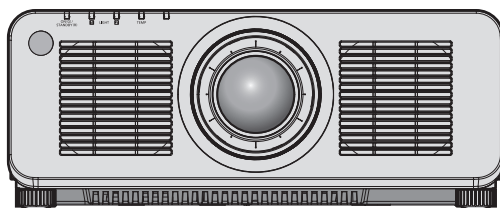


## Příručka k obsluze Základní příručka

Projektor DLP™ **Obchodní použití**

Model č.

**PT-RCQ10**  
**PT-RCQ80**



### Čtěte před použitím

Další informace naleznete v dokumentu „Příručka k obsluze – Příručka funkcí“.

Dokument „Příručka k obsluze – Příručka funkcí“ si můžete stáhnout na následující adrese URL:  
<https://panasonic.net/cns/projector/>

- Ve vašem jazyce je k dispozici pouze dokument „Příručka k obsluze – Základní příručka“ (tento dokument). Podrobnosti naleznete v dokumentu „Příručka k obsluze – Příručka funkcí“ v jiných jazycích.

Děkujeme vám za zakoupení tohoto výrobku společnosti Panasonic.

- Tato příručka je společná pro všechny modely, bez ohledu na přípony čísla modelu.  
B: Černý model, dodán se standardním objektivem s proměnnou ohniskovou vzdáleností    LB: Černý model, objektiv se prodává samostatně  
W: Bílý model, dodán se standardním objektivem s proměnnou ohniskovou vzdáleností    LW: Bílý model, objektiv se prodává samostatně
- Před použitím tohoto výrobku si pečlivě prostudujte zde uvedené pokyny a uložte si příručku pro budoucí použití.
- Před použitím tohoto výrobku si pečlivě prostudujte „Čtěte první!“ (➔ strany 3 až 11).



CZECH

DPQP1296ZB/X1

# Obsah

---

<b>Čtěte první!</b> .....	<b>3</b>
---------------------------	----------

## **Příprava**

<b>Bezpečnostní upozornění pro používání</b> .....	<b>14</b>
Zamýšlené použití výrobku .....	14
Upozornění pro přepravu .....	14
Upozornění při instalaci .....	14
Zabezpečení .....	17
Poznámky týkající se bezdrátové sítě LAN .....	18
Aplikační software podporovaný projektorem .....	19
Ukládání .....	19
Likvidace .....	19
Upozornění pro použití .....	19
Příslušenství .....	21
Volitelné příslušenství .....	22

## **Začínáme**

<b>Sejmutí / upevnění promítacího objektivu</b> .....	<b>23</b>
---	-----------

## **Základní obsluha**

<b>Zapnutí / vypnutí projektoru</b> .....	<b>24</b>
Zapnutí projektoru .....	24
Vypnutí projektoru .....	25

# Čtěte první!

**VÝSTRAHA:** TENTO PŘÍSTROJ MUSÍ BÝT UZEMNĚN.

**VÝSTRAHA:** Nevystavuje přístroj působení deště nebo vlhkosti, zabráníte tím poškození, které může vést k požáru nebo úrazu elektrickým proudem.  
Toto zařízení není určeno pro použití v přímém zorném poli na místech, kde je prováděno vizuální zobrazování. Neumísťujte toto zařízení v přímém zorném poli, vyhněte se tak nepohodlným odrazům světla na místech, kde je prováděno vizuální zobrazování.  
Ve shodě s normou BildscharbV není zařízení určeno k použití s video pracovní stanicí.

Úroveň akustického tlaku v místě operátora je rovna nebo nižší než 70 dB (A) podle normy ISO 7779.

**VÝSTRAHA:**

1. Pokud toto zařízení nepoužíváte delší dobu, vytáhněte zástrčku ze síťové zásuvky.
2. Nesnímejte kryt zařízení, zabráníte tím úrazu elektrickým proudem. Uvnitř se nenacházejí žádné součásti, které by mohl opravovat sám uživatel. Svěťte údržbu kvalifikovanému servisnímu personálu.
3. Nedemontujte zemnicí kolík síťové zástrčky. Tento přístroj je vybaven tříkolíkovou síťovou zástrčkou s uzemněním. Tuto zástrčku je možné připojit pouze k síťové zásuvce, která je uzemněna. Jedná se o bezpečnostní funkci. Pokud do síťové zásuvky nemůžete zástrčku připojit, kontaktujte elektrotechnika. Nevyřazujte funkci zemnicího kolíku.

**VÝSTRAHA:**

Toto zařízení je ve shodě s normou CISPR32 třídy A.  
V rezidenčním prostředí může toto zařízení způsobit rušení rádiových vln.

**UPOZORNĚNÍ:** Pro zajištění trvalé shody s normami postupujte podle přiložených pokynů k instalaci. Patří sem použití dodaného napájecího kabelu a stíněných kabelů rozhraní, kterými připojujete počítač nebo periferní zařízení. Rovněž všechny neoprávněné změny nebo modifikace tohoto zařízení mohou vést k tomu, že pozbudete oprávnění obsluhovat toto zařízení.

Toto zařízení promítá obrazy na promítací plochu atd. a není určeno pro použití jako vnitřní osvětlení v domácím prostředí.

Směrnice 2009/125/EC

**VÝSTRAHA:** NEVYSTAVUJTE TENTO VÝROBEK PŮSOBENÍ DEŠTĚ NEBO VLHKOSTI, SNÍŽÍTE TÍM RIZIKO VZNIKU POŽÁRU NEBO ÚRAZU ELEKTRICKÝM PROUDEM.

**VÝSTRAHA:** RIZIKO ÚRAZU ELEKTRICKÝM PROUDEM. NEOTEVÍREJTE



Označeno na projektoru



Symbol blesku se šipkou v rovnostranném trojúhelníku má upozornit uživatele na přítomnost neizolovaného nebezpečného napětí ve skříni výrobku, které může být dostatečně vysoké, aby představovalo riziko úrazu elektrickým proudem pro osoby.



Vykřičník v rovnostranném trojúhelníku upozorňuje uživatele na přítomnost důležitých upozornění a pokynů k provozu a údržbě (servisu) v dokumentaci, která se k zařízení dodává.

## Čtěte první!

**VÝSTRAHA:** Během používání projektoru se nedívejte přímo do světla vyzařovaného objektivem. Podobně jako u každého jiného zdroje intenzivního světla, ani do tohoto paprsku se nedívejte přímo, RG2 IEC 62471-5:2015.

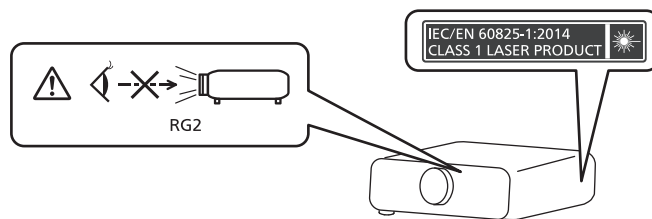


RG2

Označeno na projektoru

## Upozornění o laserovém záření

Tento projektor je laserovým zařízením třídy 1, které splňuje požadavky normy IEC/EN 60825-1:2014.

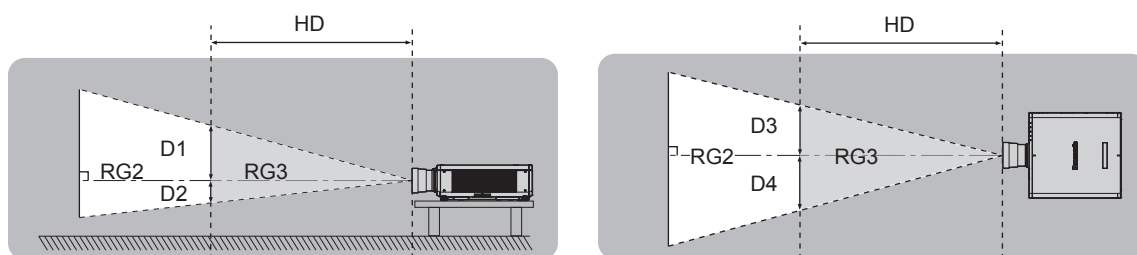


**UPOZORNĚNÍ:** Používání ovládání, provádění úprav nebo vykonávání postupů v rozporu s pokyny uvedenými níže může mít za následek zasažení nebezpečným zářením.

## ■ Nebezpečná vzdálenost (IEC 62471-5:2015)

Vzdálenost od povrchu objektivu projektoru, ve které úroveň expozice dosáhla úrovně odpovídající hodnotě limitu expozice, je známa jako nebezpečná vzdálenost (HD) nebo bezpečnostní vzdálenost.

Nedívejte se do promítaného světla z vnitřní strany nebezpečné vzdálenosti (v rozsahu RG3). Zrak může být poškozen přímým zářením. Považujte se za bezpečné dívat se do promítaného světla z vnější strany nebezpečné vzdálenosti (v rozsahu RG2).



Kromě ET-DLE035

## ■ Skupina rizik

Kombinace projektoru a promítacího objektivu je zařazena do skupiny rizik 2, když je nebezpečná vzdálenost menší než 1 m (39-3/8"). Je zařazena do skupiny rizik 3, když nebezpečná vzdálenost větší než 1 m (39-3/8") a bude určena pro profesionální použití namísto spotřebitelského použití.

V případě skupiny rizik 3 existuje možnost poškození zraku přímým zářením při pohledu do promítaného světla z vnitřní strany nebezpečné vzdálenosti (v rozsahu RG3).

V případě skupiny rizik 2 může být použita bezpečně bez poškození zraku v jakémkoliv stavu.

Kombinace projektoru a promítacího objektivu, kterou nebezpečná vzdálenost překračuje o 1 m (39-3/8") a která je kategorizována jako skupina rizik 3, je následující.

Promítací objektiv, model č.	Skupina rizik
ET-DLE250	Skupina rizik 3 <sup>*1</sup>
ET-DLE350	
ET-DLE450	

\*1 Když je projektor používán s nasazeným volitelným objektivem s proměnnou ohniskovou vzdáleností (Model č.: ET-DLE250, ET-DLE350, ET-DLE450), překračuje nebezpečná vzdálenost 1 m (39-3/8") a bez ohledu na podmínky používání je promítací poměr větší než 2,2:1. V takovém případě je zařazen do skupiny rizik 3.

THIS PROJECTOR MAY BECOME RG3 FOR PROFESSIONAL USE ONLY AND IS NOT INTENDED FOR CONSUMER USE WHEN AN INTERCHANGEABLE PROJECTION LENS IS USED UNDER THE CONDITION THAT THROW RATIO IS GREATER THAN 2.2. REFER TO THE OPERATING INSTRUCTIONS OR LEAFLET FOR HAZARD DISTANCE BEFORE OPERATION.

CE PROJECTEUR PEUT DEVENIR RG3 POUR UNE UTILISATION PROFESSIONNELLE UNIQUEMENT ET N'EST PAS DESTINÉ À UNE UTILISATION DOMESTIQUE LORSQU'UN OBJECTIF DE PROJECTION INTERCHANGEABLE EST UTILISÉ À CONDITION QUE LE RAPPORT DE PROJECTION SOIT SUPÉRIEUR À 2,2. CONSULTEZ LE MANUEL D'UTILISATION OU LA BROCHURE ET PRENEZ CONNAISSANCE DE LA DISTANCE DU RISQUE AVANT DE L'UTILISER.

DIESER PROJEKTOR KANN ALS RG3 NUR FÜR DIE PROFESSIONELLE VERWENDUNG EINGESTUFT WERDEN UND IST NICHT FÜR DIE VERWENDUNG DURCH VERBRAUCHER KONZIPIERT, WENN EIN AUSTAUSCHPROJEKTIONSOBJEKTIV VERWENDET WIRD, UNTER DER VORAUSSETZUNG, DASS DAS PROJEKTIONSVERHÄLTNIS ÜBER 2,2 LIEGT. BEACHTEN SIE VOR DER BEDIENUNG DIE BEDIENUNGSANLEITUNG UND DAS FALTBLATT IN BEZUG AUF DEN GEFÄHRDUNGSABSTAND.

ДАННЫЙ ПРОЕКТОР МОЖЕТ ВХОДИТЬ В ГРУППУ РИСКА RG3 — ТОЛЬКО ДЛЯ ПРОФЕССИОНАЛЬНОГО ИСПОЛЬЗОВАНИЯ, И ОН НЕ ПРЕДНАЗНАЧЕН ДЛЯ ИСПОЛЬЗОВАНИЯ ПОТРЕБИТЕЛЯМИ ПРИ ИСПОЛЬЗОВАНИИ СМЕННЫХ ПРОЕКЦИОННЫХ ОБЪЕКТИВОВ ПРИ УСЛОВИИ, ЧТО ПРОЕКЦИОННОЕ ОТНОШЕНИЕ (THROW RATIO) БОЛЬШЕ ЧЕМ 2,2. ПЕРЕД НАЧАЛОМ РАБОТЫ ОБРАТИТЕСЬ К ИНСТРУКЦИЯМ ПО ЭКСПЛУАТАЦИИ ИЛИ БРОШЮРЕ, ЧТОБЫ УЗНАТЬ ПРО ОПАСНОЕ РАСТОЯНИЕ.

이 프로젝터는 투사 비율이 2.2보다 큰 교체식 투사 렌즈를 사용한 경우, 전문가 전용인 RG3 등급이 될 수 있으며, 일반 소비자용이 아닙니다. 작동하기 전에 위험 거리에 대해서는 사용 설명서 또는 안내자를 참조하십시오.

本投影機使用可換式投影鏡頭，且投射率大於2.2時，屬於僅適合專業使用的RG3級產品，不能用作消費類電子產品。操作前請先參閱使用說明書了解危險距離。

DPQT1477ZA

## Čtěte první!

Každá vzdálenost v rámci nebezpečné vzdálenosti (v rozsahu RG3) pro kombinaci s promítacím objektivem, kterou nebezpečná vzdálenost překračuje 1 m (39-3/8"), je následující.

(Jednotka: m)

Model č.	Promítací objektiv, model č.	HD*1	D1*2	D2*2	D3*2	D4*2
PT-RCQ10	ET-DLE250	1,4	0,40	0,27	0,52	0,39
	ET-DLE350	2,2	0,40	0,27	0,52	0,39
	ET-DLE450	3,2	0,40	0,27	0,51	0,38
PT-RCQ80	ET-DLE250	1,2	0,37	0,23	0,45	0,34
	ET-DLE350	1,9	0,37	0,23	0,45	0,34
	ET-DLE450	2,9	0,38	0,24	0,47	0,35

\*1 HD: Nebezpečná vzdálenost

\*2 Hodnoty D1 až D4 se mění podle míry posunutí objektivu. Každá hodnota v tabulce je maximální hodnota.

### Poznámka

- Hodnota v tabulce je založena na normě IEC 62471-5:2015.

## VÝSTRAHA:

### ■ NAPÁJENÍ

**Síťová zásuvka nebo jistič by měly být nainstalované v blízkosti zařízení a měly by být snadno přístupné, kdyby se vyskytl problém. Pokud se vyskytne některý z následujících produktů, odpojte ihned elektrické napájení.**

Pokračující použití projektoru za těchto podmínek povede k požáru nebo úrazu elektrickým proudem, nebo k poškození zraku.

- Pokud dovnitř projektoru proniknou cizí předměty nebo voda, ihned odpojte elektrické napájení.
- Pokud vám projektor upadne na zem nebo praskne jeho skříň, ihned odpojte elektrické napájení.
- Pokud si povšimnete kouře, podivného zápachu nebo hluku vycházejícího z projektoru, ihned odpojte elektrické napájení.

Kontaktujte autorizované servisní středisko a požádejte jej o provedení opravy. Nepokoušejte se projektor opravit sami.

**Během bouří se projektoru ani kabelu nedotýkejte.**

Může dojít k úrazu elektrickým proudem.

**Neprovádějte nic, co by mohlo poškodit napájecí kabel nebo zástrčku.**

Pokud by byl poškozený napájecí kabel použit, mohlo by dojít k úrazu elektrickým proudem, zkratu obvodu nebo požáru.

- Nepoškozujte napájecí kabel, neprovádějte na něm žádné modifikace, nerozebírejte jej, ani jej neumísťujte poblíž žádného horkého předmětu. Neohýbejte jej nadměrně, nekroutěte jím, netahejte za něj, neumísťujte na něj těžké předměty, ani je nestáčejte do svazku.

Je-li nutné provést jakoukoliv opravu napájecího kabelu, napájecí zástrčky nebo napájecího konektoru, informujte se v autorizovaném servisním středisku.

**Nepoužívejte žádný jiný napájecí kabel, než je dodaný typ.**

Pokud toto upozornění nedodržíte, může dojít k úrazu elektrickým proudem nebo vzniku požáru. Uvědomte si, že pokud nepoužijete k uzemnění zařízení dodaný napájecí kabel na straně zásuvky, může to způsobit úraz elektrickým proudem.

**Zástrčku kabelu zasuňte nadoraz do síťové zásuvky, stejně jako napájecí konektor do napájecí zásuvky na samotném projektoru.**

Pokud zástrčku nepřipojíte správně, může dojít k úrazu elektrickým proudem nebo přehřívání zařízení.

- Nepoužívejte zástrčky, které jsou poškozené, ani síťové zásuvky, které jsou ve zdi uvolněné.

**Napájecí zástrčky a napájecího konektoru se nedotýkejte mokřýma rukama.**

Pokud toto upozornění nedodržíte, může dojít k úrazu elektrickým proudem.

**Použijte zásuvku nezávisle podporující 15 A.**

Použití zásuvky společně s jiným zařízením může způsobit vznik požáru v důsledku vytváření nadměrného tepla.

**Nepřetěžujte síťovou zásuvku.**

Pokud by byla síťová zásuvka přetížena (například použitím nadměrného počtu adaptérů), může dojít k přehřívání a vzniku požáru.

**Pravidelně napájecí zástrčku čistěte, aby nebyla nadměrně zaprášená.**

Pokud toto upozornění nedodržíte, dojde k požáru.

- Pokud se na napájecí zástrčce bude usazovat nános prachu, výsledná nadměrná vlhkost může poškodit izolaci.
- Pokud nebudete projektor používat delší dobu, vytáhněte napájecí zástrčku ze síťové zásuvky. Pravidelně vytahujte napájecí zástrčku ze síťové zásuvky a otírejte ji suchým hadrem.

## VÝSTRAHA:

### ■ PŘI POUŽITÍ / INSTALACI

**Neumísťujte projektor na měkké materiály, například koberce nebo houbovitě podložky.**

Mohlo by to způsobit přehřívání projektoru, což může dále způsobit popáleniny, požár nebo poškození projektoru.

**Neumísťujte projektor do vlhkého nebo prašného prostředí nebo na místa, kde by se mohl dostat do kontaktu s kouřem z oleje nebo párou.**

Použití projektoru za těchto podmínek povede ke vzniku požáru, úrazu elektrickým proudem nebo degradaci stavu jeho součástí. Olej může narušit plast a na stropě namontovaný projektor může spadnout.

**Nemontujte tento projektor na místa, která nemají dostatečnou pevnost, aby unesla celou hmotnost projektoru, ani na povrch, který je skloněný nebo nestabilní.**

Pokud tento pokyn nedodržíte, způsobí to pád projektoru nebo jeho převržení a v důsledku toho těžké zranění nebo poškození.

**Neinstalujte projektor na místo, kde procházejí lidé.**

Mohli by narazit do projektu nebo zakopnout o kabely a v důsledku toho by mohlo dojít k požáru, úrazu elektrickým proudem nebo zranění.

**Nezakrývejte sací / výstupní otvory, ani do vzdálenosti 500 mm (19-11/16") od nich neumísťujte žádné předměty.**

Mohlo by to způsobit přehřívání projektoru, což dále může způsobit požár nebo poškození projektoru.

- Neumísťujte projektor na úzká, špatně větratelná místa.
- Neumísťujte projektor na látkové nebo papírové podložky, protože tyto materiály mohou být nasávány do sacího otvoru.

**Nedívejte se přímo do světla vyzařovaného objektivem během používání projektoru, ani na objektiv nedávejte ruku.**

**Nevstupujte do prostoru světelného toku s žádným optickým zařízením (například zvětšovací lupou nebo zrcadlem).**

Mohlo by to způsobit popáleniny nebo ztrátu zraku.

- Z objektivu projektoru je vyzařováno silné světlo. Nedívejte se přímo do tohoto světla, ani na objektiv nepokládejte své ruce.
- Buďte obzvláště opatrní, aby se do světla objektivu nedívaly malé děti. Pokud se nacházíte mimo projektor, vypněte jeho napájení hlavním napájecím spínačem.

**Nepromítejte žádný obraz s nasazeným krytem objektivu.**

Mohlo by to způsobit vznik požáru.

**Nikdy projektor neměňte ani nedemontujte.**

Uvnitř skříně se vyskytuje vysoké napětí, které by mohlo způsobit vznik požáru nebo úrazu elektrickým proudem.

- V případě potřeby jakékoliv kontroly, seřízení nebo opravy kontaktujte autorizované servisní středisko.

**Zabraňte proniknutí kovových předmětů, hořlavých předmětů nebo kapalin dovnitř projektoru. Zabraňte namočení projektoru.**

Mohlo by to způsobit zkrat obvodů nebo přehřátí a v důsledku toho vznik požáru, úrazu elektrickým proudem nebo poruchy projektoru.

- Neumísťujte do blízkosti projektoru žádné nádoby s kapalinou nebo kovové předměty.
- Pokud by do projektoru pronikla kapalina, vyhledejte radu prodejce.
- Obzvláštní pozornost je nutné věnovat přítomnosti dětí.

**Používejte pouze stropní upevňovací držák stanovený společností Panasonic Connect Co., Ltd.**

Použití stropního upevňovacího držáku jiného, než je stanoveno, může vést k pádu zařízení a nehodě.

- Upevněte dodané bezpečnostní lanko ke stropnímu upevňovacímu držáku, abyste zabránili pádu projektoru.

**Instalační práce, například montáž projektoru na stroj, by měl provádět pouze kvalifikovaný technik.**

Pokud instalaci neprovedete bezpečným a správným způsobem, můžete způsobit nehodu nebo zranění, například úraz elektrickým proudem.



## **VÝSTRAHA:**

### **■ PŘÍSLUŠENSTVÍ**

**Nepoužívejte ani nemanipulujte s bateriemi nesprávným způsobem, vždy postupujte podle následujících pokynů.**

Pokud uvedená upozornění nedodržíte, může to způsobit popáleniny, únik elektrolytu z baterií, jejich přehřívání, výbuch nebo vznik požáru.

- Nepoužívejte jiné baterie, než je stanoveno.
- Nenabíjejte suché baterie.
- Nerozebírejte suché baterie.
- Nezahřívajte baterie, ani je neumísťujte do vody nebo otevřeného ohně.
- Zabraňte, aby se svorky + a – baterie dostaly do kontaktu s kovovými předměty, například náhrdelníky nebo sponkami do vlasů.
- Neukládejte ani nepřenášejte baterie společně s kovovými předměty.
- Uložte baterie do plastového obalu a udržujte je mimo dosah kovových předmětů.
- Při vkládání baterií do přístroje se ujistěte, že je správně stanovena jejich polarita (póly + a –).
- Nepoužívejte nové baterie společně se starými, ani nepoužívejte společně různé typy baterií.
- Nepoužívejte baterie, jejichž vnější obal se odlupuje nebo se zcela uvolnil.

**Pokud dojde k úniku elektrolytu z baterie, nedotýkejte se jej holýma rukama a v případě potřeby podnikněte následující opatření.**

- Elektrolyt baterie, který ulpí na vaší pokožce nebo oděvech, může způsobit podráždění pokožky nebo zranění.  
Opláchněte si zasažené místo ihned čistou vodou a vyhledejte lékařskou pomoc.
- Pokud by se elektrolyt baterie dostal do kontaktu s očima, může dojít ke ztrátě zraku.  
Neotírejte si oči rukama. Opláchněte si zasažené místo ihned čistou vodou a vyhledejte lékařskou pomoc.

**Zabraňte dětem, aby mohly sahat na baterie.**

Mohly by jej spolknout a to by způsobilo zranění.

- Pokud bude spolknuta, ihned vyhledejte lékařskou pomoc.

**Co nejdříve vyjměte vybité baterie z dálkového ovladače.**

- Pokud byste je ponechali uvnitř, mohlo by to vést k úniku elektrolytu z baterie, jejich přehřívání nebo výbuchu.

## UPOZORNĚNÍ:

### ■ NAPÁJENÍ

**Pokud odpojíte napájecí kabel, držte je vždy za zástrčku nebo napájecí konektor.**

Pokud byste tahali přímo za samotný napájecí kabel, došlo by k poškození vodiče, vzniku požáru, zkratování nebo těžkému úrazu elektrickým proudem.

**Pokud nebudete projektor používat delší dobu, odpojte napájecí zástrčku ze síťové zásuvky.**

Pokud byste tak neučinili, mohlo by to vést ke vzniku požáru a úrazu elektrickým proudem.

**Před nasazením promítacího objektivu vypněte napájení a odpojte napájecí zástrčku ze síťové zásuvky.**

- Neočekávaný záblesk promítaného světla může způsobit zranění očí.
- Výměna promítacího objektivu bez odpojení napájecí zástrčky může způsobit úraz elektrickým proudem.

**Před připojením nebo odpojením desky rozhraní (volitelná) a provedení údržby odpojte napájecí zástrčku od síťové zásuvky.**

Pokud byste tak neučinili, mohlo by to vést k úrazu elektrickým proudem.

### ■ PŘI POUŽITÍ / INSTALACI

**Na projektor nepokládejte žádné těžké předměty.**

Pokud tento pokyn nedodržíte, může to způsobit nestabilitu a pád projektoru a následné poškození nebo zranění. Projektor by se mohl poškodit nebo deformovat.

**Neopírejte se svou vahou o tento projektor.**

Mohli byste spadnout, projektor by mohl prasknout a vy byste se mohli zranit.

- Buďte obzvláště opatrní, aby na projektor nestoupaly nebo na něm neseděly malé děti.

**Neumísťujte projektor do extrémně horkého prostředí.**

Mohlo by to způsobit poškození vnější skříně nebo vnitřních součástí a následný požár.

- Zajistěte, aby zařízení nebylo umístěno tam, kde by bylo vystaveno přímému působení slunečního záření nebo tepla z topných těles.

**Nevkládejte ruce do otvorů vedle objektivu, pokud jej nastavujete.**

Pokud toto upozornění nedodržíte, může dojít ke zranění.

**Neinstalujte projektor do míst, kde hrozí znečištění solí nebo žíravým plynem.**

Mohlo by dojít k pádu zařízení v důsledku koroze. Rovněž by mohlo dojít k poruchám zařízení.

**Nestůjte před objektivem, když projektor používáte.**

Mohlo by to způsobit poškození nebo popálení oděvů.

- Z objektivu projektoru je vyzařováno silné světlo.

**Neumísťujte před objektiv žádné předměty, když projektor používáte.**

**Neblokujte promítání umístěním jakýchkoliv předmětů před promítací objektiv.**

Mohlo by to způsobit požár, poškození předmětu nebo poruchu projektoru.

- Z objektivu projektoru je vyzařováno silné světlo.

**Projektor musí přenášet nebo instalovat dvě osoby nebo více.**

Pokud tento pokyn nedodržíte, může dojít k pádu a následným nehodám.

**Před přemísťováním projektoru vždy odpojte všechny kabely.**

Přesouvání projektoru se stále připojenými kabely může vést k jejich poškození a následnému požáru nebo úrazu elektrickým proudem.

**Při montáži projektoru na strop zabraňte kontaktu upevňovacích šroubů a napájecího kabelu s kovovými součástmi uvnitř stropní konstrukce.**

Kontakt s kovovými součástmi uvnitř stropní konstrukce může způsobit úraz elektrickým proudem.

## UPOZORNĚNÍ:

### ■ PŘÍSLUŠENSTVÍ

**Pokud nebudete projektor používat delší dobu, vyjměte baterie z dálkového ovladače.**

Pokud tento pokyn nedodržíte, může dojít k úniku elektrolytu z baterií, jejich přehřívání, vzniku požáru nebo výbuchu a následnému požáru, případně ke znečištění okolí.

### ■ ÚDRŽBA

**Dotažte se svého prodejce na správný postup čištění uvnitř projektoru každých 20 000 hodin použití (odhad).**

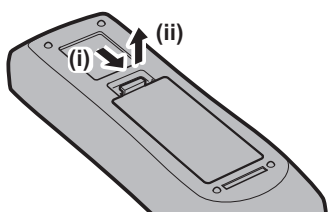
Nepřetržité používání projektoru s nashromážděným prachem uvnitř může způsobit požár.

- Dotažte se svého prodejce na správný postup čištění.

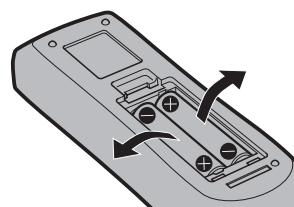
## Vyjmutí baterie

### Baterie dálkového ovladače

1. Stiskněte vodítko a zvedněte kryt.



2. Vyjměte baterie.



### Prohlášení o shodě

Toto zařízení je v souladu se základními požadavky a ostatními odpovídajícími ustanoveními Směrnice 2014/53/EU.

## ■ Obchodní známky

- SOLID SHINE je obchodní známka společnosti Panasonic Holdings Corporation.
- DLP je obchodní známka nebo registrovaná obchodní známka společnosti Texas Instruments.
- Pojmy HDMI a HDMI High-Definition Multimedia Interface a rovněž logo HDMI jsou ochranné známky nebo zapsané ochranné známky společnosti HDMI Licensing Administrator, Inc. ve Spojených státech a dalších zemích.
- DisplayPort™ je ochranná známka společnosti Video Electronics Standards Association (VESA®) ve Spojených státech amerických a dalších zemích.
- PJLink™ je registrovaná obchodní známka nebo obchodní známka s podanou žádostí o registraci v Japonsku, USA a dalších zemích a regionech.
- Crestron Connected, logo Crestron Connected, Crestron Fusion, Crestron RoomView a RoomView jsou obchodní známky nebo registrované obchodní známky společnosti Crestron Electronics, Inc. v USA a/nebo dalších zemích.
- Windows, Internet Explorer a Microsoft Edge jsou registrované obchodní známky nebo obchodní známky společnosti Microsoft Corporation v USA a dalších zemích.
- Mac, macOS a Safari jsou obchodní známky společnosti Apple Inc., registrované v USA a dalších zemích.
- IOS je ochranná známka nebo registrovaná ochranná známka společnosti Cisco v USA a dalších zemích a je používána na základě licence.
- Android a Google Chrome jsou obchodní známky společnosti Google LLC.
- Adobe, Acrobat, Flash Player a Reader jsou registrované ochranné známky nebo ochranné známky společnosti Adobe Systems Incorporated v USA a dalších zemích.
- Některá písma použitá v obrazkových nabídkách jsou rastrová písma Ricoh, která jsou vyráběna a prodávána společností Ricoh Company, Ltd.
- Všechny ostatní názvy, názvy společností a produktů uvedených v této příručce jsou obchodní známky nebo registrované obchodní známky svých odpovídajících vlastníků.

Povšimněte si, že symboly ® a ™ nejsou v této příručce používány.

### Informace o softwaru týkající se tohoto produktu

Tento produkt obsahuje následující software:

- (1) Software nezávisle vyvinutý společností Panasonic Connect Co., Ltd. nebo pro ni;
- (2) Software ve vlastnictví jiné výrobce, licencovaný pro společnost Panasonic Connect Co., Ltd.;
- (3) Software poskytovaný na základě licence GNU General Public License, verze 2.0 (GPL V2.0);
- (4) Software poskytovaný na základě licence GNU LESSER General Public License, verze 2.1 (LGPL V2.1); a/ nebo
- (5) Open source software jiný, než software licencovaný na základě smlouvy GPL V2.0 a/nebo LGPL V2.1.

Software kategorizovaný jako (3) - (5) je distribuován s vírou, že bude užitečný, avšak BEZ JAKÉKOLIV ZÁRUKY, dokonce bez odvozené záruky PRODEJNOSTI nebo VHODNOSTI PRO SPECIFICKÝ ÚČEL.

Nejméně tři (3) roky od dodání tohoto produktu poskytne společnost Panasonic Connect Co., Ltd. jakékoli třetí straně, která nás kontaktuje na níže uvedených kontaktních informacích, za poplatek, který nepřesahuje naše náklady na fyzickou distribuci zdrojového kódu, úplnou strojově čitelnou kopie odpovídajícího zdrojového kódu, na který se vztahují podmínky smluv GPL V2.0, LGPL V2.1 nebo jiné licence s povinností tak učinit, jakož i příslušné oznámení o autorských právech.

Kontaktní informace: [oss-cd-request@gg.jp.panasonic.com](mailto:oss-cd-request@gg.jp.panasonic.com)

## ■ Obrázky v této příručce

- Obrázky projektoru, obrazovky nabídky (OSD) a dalších součástí se mohou od skutečného produktu lišit.
- Obrázky znázorněné na obrazovce počítače se mohou lišit v závislosti na typu počítače a jeho operačním systému.
- Obrázky projektoru s připojeným napájecím kabelem jsou pouze příklady. Tvar dodaného napájecího kabelu se liší podle země, kde jste výrobek zakoupili.

---

## ■ Referenční stránky

- Referenční stránky v této příručce jsou označeny (➡ strana 00).
- Odkazy na „Příručka k obsluze – Příručka funkcí“ jsou označeny pomocí názvů, například „XXXX“ (➡ Příručka k obsluze – Příručka funkcí).

V této příručce jsou odkazy na Příručka k obsluze – Příručka funkcí označeny pomocí názvů v anglické verzi.

Stahování „Příručka k obsluze – Příručka funkcí“ (PDF) je možné na následující adrese URL.

<https://panasonic.net/cns/projector/>

Chcete-li zobrazit „Příručka k obsluze – Příručka funkcí“ (PDF), musíte si nainstalovat Adobe® Acrobat® Reader®.

## ■ Termíny

- V této příručce je příslušenství „Bezdrátová/kabelová dálková řídicí jednotka“ označováno jako „dálkový ovladač“.

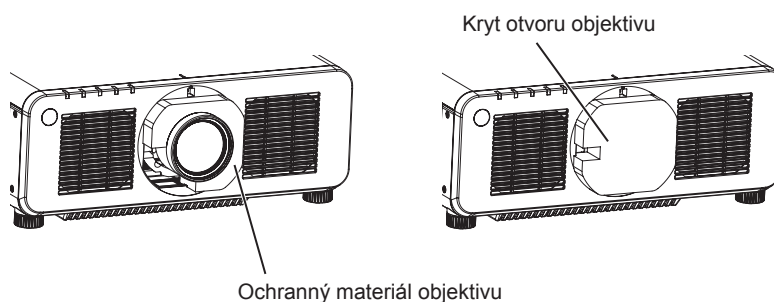
# Bezpečnostní upozornění pro používání

## Zamýšlené použití výrobku

účelem tohoto projektoru je promítat videosignál ze zobrazovacího zařízení nebo počítače na obrazovku nebo jinou plochu jako statický snímek nebo film.

## Upozornění pro přepravu

- Pokud jste si zakoupili projektor se standardním objektivem s proměnnou ohniskovou vzdáleností, odstraňte před použitím ochranný materiál objektivu a uložte jej pro budoucí použití. Při přepravě přístroje přesuňte objektiv do výchozí polohy a nasadte ochranný materiál.  
Pokud jste si zakoupili projektor se samostatně prodávaným objektivem, odstraňte před použitím kryt otvoru objektivu a uložte jej pro budoucí použití. Při přepravě projektoru přesuňte objektiv do výchozí polohy, sejměte promítací objektiv a pak nasadte kryt otvoru objektivu.  
Kroky přesunutí objektivu do výchozí polohy viz „Moving the projection lens to the home position“ v „Projecting“ (➔ Příručka k obsluze – Příručka funkcí).



- Přepravujte projektor ve dvou nebo více osobách. Pokud tak neučiníte, může dojít k upuštění projektoru a jeho následnému poškození nebo deformaci, případně ke zranění osob.
- Během přepravy držte projektor za spodní stranu a nikoliv za promítací objektiv nebo otvor okolo něj. Pokud tento pokyn nedodržíte, může dojít k poškození. S projektorem rovněž zacházejte způsobem, který nezpůsobí nadměrné vibrace nebo rázy. Mohlo by to způsobit poruchu v důsledku poškození vnitřních součástí.
- Nepřepravujte projektor s vysunutými nastavitelnými patkami. Mohlo by to způsobit jejich poškození.

## Upozornění při instalaci

### ■ Po upevnění promítacího objektivu nasadte dodaný kryt závitu objektivu.

Pokud tak neučiníte, mohlo by dojít k poruše a nashromáždění prachu uvnitř přístroje.

### ■ Neustavujte projektor ve venkovním prostředí.

Projektor je zkonstruován pouze pro použití uvnitř.

### ■ Neustavujte projektor v následujících místech.

- Místa, kde může docházet k vibracím a nárazům, jsou například ve vozidle. Mohou poškodit vnitřní součásti zařízení a způsobit poruchy.
- Umístění v blízkosti moře nebo tam, kde se mohou vyskytovat žíravé plyny: projektor může selhat v důsledku koroze. V takovém případě může dojít ke zkrácení životnosti součástí a následné poruše.
- V blízkosti výstupních otvorů klimatizace: v závislosti na podmínkách použití může promítací plocha kolísat v ojedinělých případech v důsledku zahřátého vzduchu z výstupního otvoru nebo proudění studeného či horkého vzduchu z klimatizační jednotky. Ujistěte se, že výstupní otvor projektoru nebo jiného zařízení, nebo vzduch z klimatizace nesměruje přímo k přední straně projektoru.
- Místa s prudkým kolísáním teplot, například u osvětlovacích těles (studiové lampy): může dojít ke zkrácení životnosti osvětlovacích těles nebo následnému deformování projektoru v důsledku tepla, což může způsobit poruchy.  
Postupujte podle pokynů pro provozní teplotu projektoru.
- V blízkosti vysokonapěťového vedení nebo motorů: může dojít k narušení provozu projektoru.
- Místa, kde se nachází vysoce výkonné laserové zařízení: nasměrování laseru na promítací objektiv může způsobit poškození čipu DLP.

■ **Požádejte kvalifikovaného technika nebo svého prodejce o provedení instalace, například na strop atd.**

Aby byla zajištěna funkčnost a bezpečnost projektoru, požádejte kvalifikovaného technika nebo svého prodejce o provedení instalace na strop nebo na vysoké místo.

■ **Informace o instalaci kabeláže pro připojení DIGITAL LINK vám poskytne kvalifikovaný technik nebo prodejce.**

Pokud přenosové vlastnosti kabeláže nemohou být dodrženy v důsledku nesprávné instalace, může dojít k narušení obrazu a zvuku.

■ **Projektor nemusí řádně pracovat v důsledku silných rádiových vln z vysílače rozhlasové stanice nebo rádiového vysílače.**

Pokud se v blízkosti instalace nachází zařízení, které vydává silné rádiové vlny, nainstalujte projektor na jiné místo, které je dostatečně daleko od zdroje rádiových vln. Nebo obalte kabel sítě LAN spojený se svorkou <DIGITAL LINK> do kusu kovové fólie nebo trubky, která je uzemněná na obou koncích.

■ **Seřízení zaostření**

Promítací objektiv s vysokou čistotou obrazu je tepelně ovlivněn světlem ze zdroje, což narušuje stabilitu zaostření chvíli po zapnutí napájení.

Doporučuje se provést seřízení zaostření po 30 minutách zobrazení testovacího obrazu zaostření. Podrobnosti o testovacím obrazu viz „[TEST PATTERN] menu“ (➔ Příručka k obsluze – Příručka funkcí).

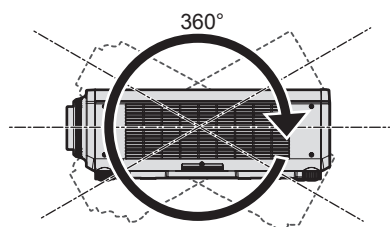
■ **Neinstalujte projektor v nadmořské výšce 4 200 m (13 780') nebo vyšší.**

■ **Nepoužívejte projektor na místech, kde okolní teplota překračuje 45 °C (113 °F).**

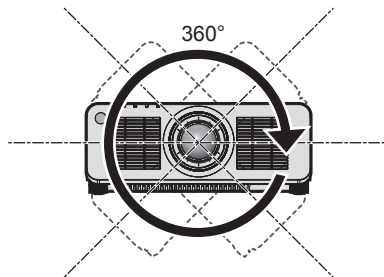
Používání projektoru na místech, kde je nadmořská výška nebo okolní teplota příliš vysoká, může způsobit zkrácení životnosti součástí nebo poruchu.

Nepoužívejte projektor v místech, kde okolní teplota překračuje 40 °C (104 °F) s volitelným bezdrátovým modulem (Model č.: AJ-WM50E) připojeným k projektoru.

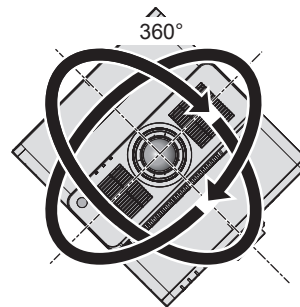
■ **Je možné promítat ve rozsahu 360°.**



Svisle 360°



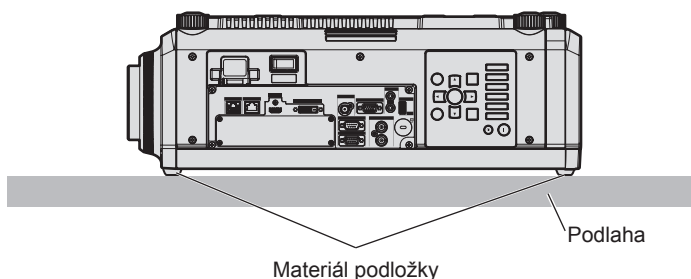
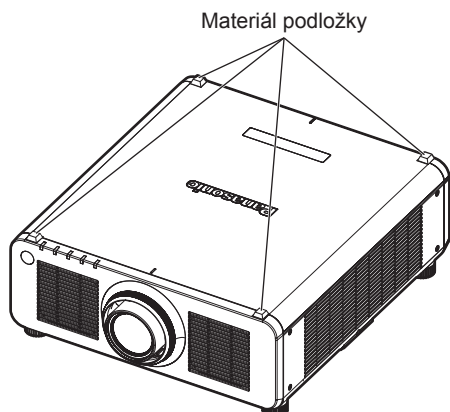
Vodorovně 360°



S náklonem 360°  
(kombinace vodorovného a svislého nastavení)

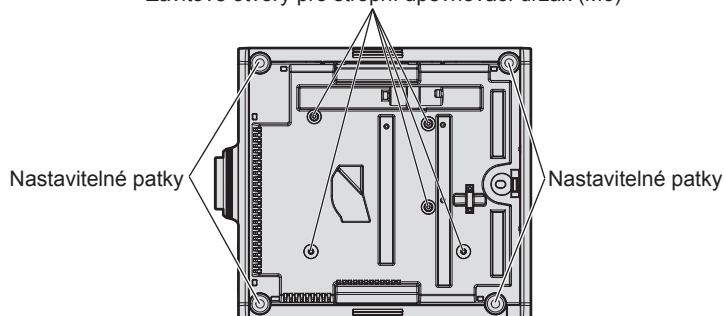
## ■ Upozornění pro nastavení projektoru

- Projektor může být používán po umístění horní strany na podlahu. Abyste zabránili poškrábání horního povrchu během použití, doporučuje se upevnit kousky materiálu (například pryž) o rozměru asi 20 mm (25/32") do čtyř rohů horní strany projektoru.



- Nastavitelné patky používejte pouze pro instalaci na podlahu a pro nastavení úhlu projektoru. Jejich použití pro jiné účely může způsobit poškození projektoru.
- Při instalování projektoru jinak než na podlahu pomocí nastavitelných patek, s horní stranou umístěnou na podlaze, nebo při instalování na strop pomocí stropního upevňovacího držáku použijte pro upevnění projektoru pět otvorů pro šrouby pro stropní upevňovací držák (jak je znázorněno na obrázku). V takovém případě zkontrolujte, zda mezi otvory šroubů pro stropní upevňovací držák na dolní straně projektoru a montážním povrchem není žádná mezera a to vložením kovových distančních vložek mezi ně.
- K dotažení upevňovacích šroubů na stanovené dotahovací momenty použijte momentový šroubovák nebo šestihranný momentový klíč. Nepoužívejte elektrické šroubováky ani rázové šroubováky.  
(Průměr šroubu: M6, hloubka závitu uvnitř projektoru: 12 mm (15/32"), dotahovací moment:  $4 \pm 0,5 \text{ N}\cdot\text{m}$ )

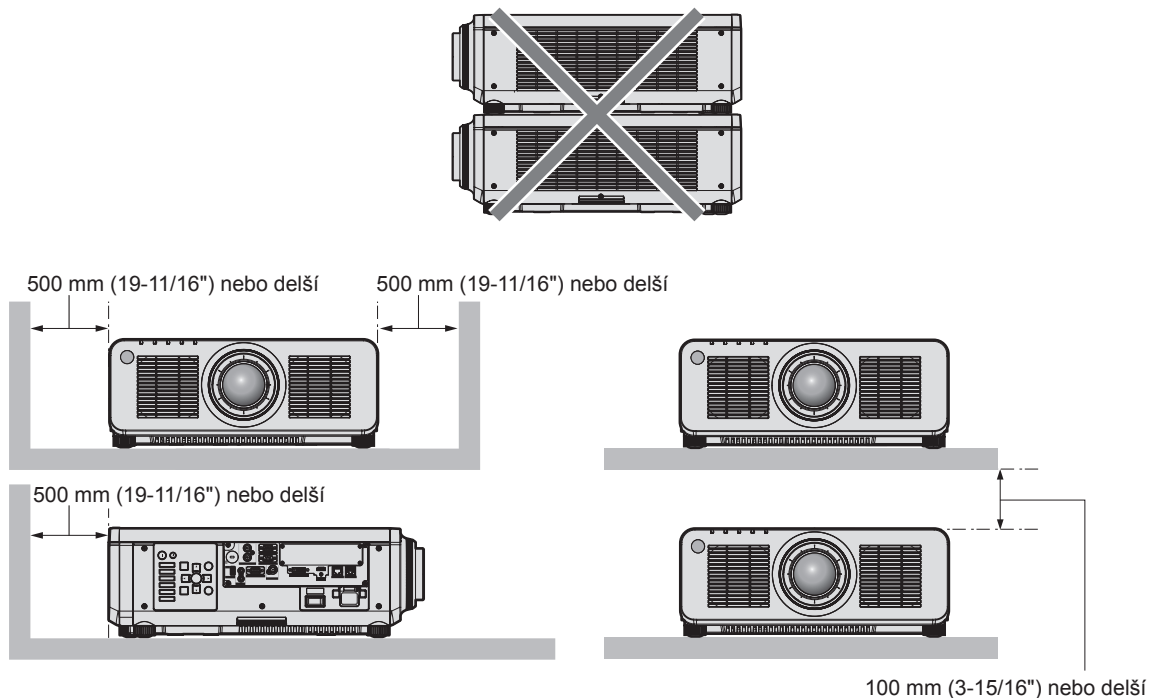
Závitové otvory pro stropní upevňovací držák (M6)



Pozice závitových otvorů pro stropní upevňovací držák a nastavitelných patek



- Neukládejte projektory navzájem na sebe.
- Neblokujte sací / výstupní otvory projektoru.
- Zabraňte výstupu horkého a studeného vzduchu z klimatizačního systému přímo do sacích a výstupních otvorů projektoru.



- Neinstalujte projektor ve stísněných prostorách.  
Při instalaci projektoru ve stísněných prostorách zajistěte samostatnou klimatizaci nebo větrání. Teplo z výfuku se může akumulovat v místech, kde větrání nepostačuje, a aktivovat ochranný obvod projektoru.
- Společnost Panasonic Connect Co., Ltd. nepřebírá žádnou odpovědnost za poškození produktu způsobené nesprávným výběrem umístění pro instalování projektoru a to ani v případě, že neuplynula záruční doba.

## Zabezpečení

Při použití tohoto produktu podnikněte bezpečnostní opatření proti následujícím incidentům:

- Únik osobních informací prostřednictvím tohoto produktu.
- Neoprávněné používání tohoto produktu nepovolanými jinými osobami.
- Narušení nebo zastavování tohoto produktu nepovolanými jinými osobami.

Podnikněte dostatečná opatření.

- Nastavte si heslo, které lze obtížně uhodnout.
- Pravidelně své heslo měňte. Heslo můžete nastavit v nabídce [SECURITY] → [SECURITY PASSWORD CHANGE].
- Společnost Panasonic Connect Co., Ltd. nebo přidružené společnosti vás nikdy nebudou žádat o sdělení hesla. Nesdělujte nikomu své heslo v případě, že by vás o to někdo požádal.
- Připojovací síť musí být zabezpečena bránou firewall atd.
- Nastavte si heslo pro kontrolu přístupu k webu a omezte uživatele, kteří se mohou přihlásit. Heslo kontrolu přístupu k webu si můžete nastavit na straně [Change password] na příslušné straně.

### ■ Zabezpečení při používání bezdrátových součástí sítě LAN

Výhodou bezdrátové sítě LAN je to, že informace lze přenášet mezi počítačem nebo podobným zařízením a bezdrátovým přístupovým bodem pomocí rádiových vln, namísto pevného kabelu, pokud jste v dosahu rádiového vysílání.

Protože rádiové vlny mohou procházet překážkami (například stěnou) a jsou přístupné odkudkoliv v daném dosahu, mohou se vyskytnout následující problémy, pokud by bylo zabezpečení nedostatečné.

- Přenášená data mohou být odposlechnuta  
Třetí strana se škodlivými úmysly může záměrně odposlechnout rádiové vlny a monitorovat následující přenášená data:
  - Osobní informace, jako je vaše ID, hesla, čísla kreditních karet;
  - Obsah e-mailové zprávy.

- **Ilegální přístup.**

Třetí strana se škodlivými úmysly může přistupovat k vaší osobní nebo podnikové síti bez oprávnění a chovat se následujícím způsobem:

- Získávat osobní nebo tajné informace (únik informací);
- Šíření podvodných informací předstíráním specifické osoby (klamná elektronická činnost);
- Přepisování elektronické komunikace a vydávání podvodných dat (neoprávněná manipulace);
- Šíření škodlivého softwaru, například počítačových virů a způsobení havárie vašich dat nebo systému (havárie systému).

Protože většina bezdrátových síťových adaptérů LAN nebo přístupových bodů je vybavena bezpečnostními funkcemi, aby se s těmito problémy vyrovnala, můžete snížit možnost výskytu těchto problémů při použití tohoto produktu tím, že provedete správná nastavení zařízení bezdrátové sítě LAN.

Některá zařízení bezdrátové sítě LAN nemusí být nastavena na potřebné zabezpečení ihned při zakoupení. Chcete-li snížit možnost výskytu problémů se zabezpečením, nezapomeňte provést všechna související nastavení podle pokynů v návodu k použití dodaném ke každému zařízení bezdrátové sítě LAN před tím, než bude použito.

V závislosti na specifikacích bezdrátové sítě LAN může být podvodná třetí strana schopna prolomit nastavení zabezpečení pomocí speciálních prostředků.

Společnost Panasonic Connect Co., Ltd. žádá, aby se zákazníci důkladně seznámili s riziky používání tohoto produktu bez správného nastavení jeho zabezpečení a doporučuje, aby zákazníci nastavili zabezpečení podle své potřeby a odpovědnosti.

### **Poznámky týkající se bezdrátové sítě LAN**

Pro připojení projektoru pomocí funkce bezdrátové sítě LAN se používají rádiové vlny v pásmu 2,4 GHz. Licence pro bezdrátové stanice pracující v těchto pásmech nejsou požadovány, ale při jejich použití je nutné chápat následující.

Chcete-li používat funkci bezdrátové sítě LAN s projektorem, je nutné k němu připojit volitelný bezdrátový modul (Model č.: AJ-WM50E).

#### **■ Nepoužívejte zařízení v blízkosti jiných bezdrátových zařízení.**

Následující zařízení mohou používat rádiové vlny se stejným pásmem jako projektor. Použití projektoru v blízkosti těchto zařízení může způsobit přerušení komunikace nebo snížení rychlosti komunikace v důsledku rušení rádiových vln.

- Mikrovlnná trouba atd.;
- Průmyslová, vědecká nebo lékařská zařízení atd.;
- Tovární bezdrátové stanice pro identifikování pohybujících se vozidel používaných na výrobních linkách ve výrobních závodech;
- Určené bezdrátové stanice s nízkým výkonem.

#### **■ Nepoužívejte mobilní telefony, televizní přijímače nebo rozhlasové přijímače v blízkosti projektoru.**

Mobilní telefony, televizní přijímače nebo rozhlasové přijímače používají rádiové vlny s šířkou pásma odlišnou od projektoru, takže nedochází k ovlivnění bezdrátové komunikace sítí LAN nebo příjem/vysílání na těchto zařízeních. Může se však vyskytnout rušení zvuku nebo obrazu v důsledku rádiových vln z projektoru.

#### **■ Rádiové vlny pro bezdrátovou komunikaci sítě LAN neprocházejí výztužnými ocelovými prvky, kovem nebo betonem.**

Projektor dokáže komunikovat skrze stěnu nebo podlahu z dřeva nebo skla (kromě sklad s integrovanou kovovou sítí), ale nemůže komunikovat skrze stěny nebo podlahy zhotovené z výztužných ocelových prvků, kovu nebo betonu.

#### **■ Nepoužívejte projektor v blízkosti míst, kde je generována statická elektřina.**

Komunikace prostřednictvím bezdrátové sítě LAN nebo kabelové sítě LAN může být náchylná k rušení, pokud projektor použijete v místech, kde je generována statická elektřina nebo šum.

Existují výjimečné případy, kdy není možné sestavit spojení sítě LAN v důsledku statické elektřiny nebo šumu. V takových případech vypněte projektor, odstraňte zdroj problematické statické elektřiny nebo šumu a pak projektor znovu zapněte.

## Aplikační software podporovaný projektorem

Tento projektor podporuje následující aplikační software. Podrobné informace nebo soubory ke stažení každého aplikačního softwaru, kromě „Geometric & Setup Management Software“, naleznete na webových stránkách (<https://panasonic.net/cns/projector/>).

- **Logo Transfer Software**

Tato softwarová aplikace přenáší původní obraz, například firemní logo, který je promítán při spuštění do projektoru.

- **Smart Projector Control**

Softwarová aplikace nastavuje a seřizuje projektor připojený prostřednictvím sítě LAN pomocí chytrého telefonu nebo tabletu.

- **Multi Monitoring & Control Software**

Tato softwarová aplikace monitoruje a ovládá několik zobrazovacích zařízení (projektor a plochý monitor) připojené k intranetu.

- **Software včasné výstrahy**

Tento softwarový modul plug-in monitoruje stav zobrazovacích zařízení a periferních zařízení na Intranetu, oznamuje neobvyklé stavy takového zařízení a detekuje příznaky možných odchylek. „Software včasné výstrahy“ je předinstalováno v „Multi Monitoring & Control Software“. Chcete-li použít funkci včasné výstrahy tohoto softwarového modulu plug-in, nainstalujte do používaného počítače „Multi Monitoring & Control Software“. Povolením funkce včasné výstrahy budete informováni o přibližném čase výměny spotřebního materiálu zobrazovacích zařízení, čištění každé součásti zobrazovacích zařízení a výměně součásti zobrazovacích zařízení, což umožní provádět údržbu předem.

Funkce včasné výstrahy může být bezplatně použita k zaregistrování maximálního počtu 2048 zobrazovacích zařízení a to po dobu 90 dní od instalování „Multi Monitoring & Control Software“ do počítače. Chcete-li v používání pokračovat po 90 dnech, je nutné nakoupit licenci „Software včasné výstrahy“ (Řada ET-SWA100) a provést aktivaci. Rovněž v závislosti na typu licence se liší počet zobrazovacích zařízení, které je možné registrovat pro monitorování. Postupujte podle pokynů v příručce k obsluze „Multi Monitoring & Control Software“, kde jsou další podrobnosti.

- **Geometric & Setup Management Software (Geometry Manager Pro)**

Tento aplikační software provádí podrobné korekce a nastavení, například geometrické nastavení, které není v reálném čase prováděno nastavením projektoru. Použitím volitelné sady pro upgrade (Model č.: ET-UK20), je možné rozšířit korigovatelnou řadu a funkce. Rovněž použitím volitelné sady pro upgrade pro automatické seřazení obrazovky (Model č.: ET-CUK10), je možné pomocí jednoduchých kroků automaticky provádět geometrické seřazení a párování a slučování okrajů tvarů na obrazovce pomocí kamery, stejně jako seřizování barev a svítivosti.

„Geometric & Setup Management Software“ je možné stáhnout na webových stránkách (<https://panasonic.net/cns/projector/pass/>). Chcete-li provádět stahování, je nutné se zaregistrovat a přihlásit k PASS\*1.

\*1 PASS: Panasonic Professional Display and Projector Technical Support Website

Podrobnosti naleznete na webových stránkách (<https://panasonic.net/cns/projector/pass/>).

## Ukládání

Projektor v případě potřeby ukládejte v suché místnosti.

## Likvidace

Chcete-li tento produkt zlikvidovat, dotazte se místních orgánů nebo prodejce, jaký je správný způsob likvidace. Výrobek likvidujte bez rozebrání.

## Upozornění pro použití

### ■ Dosažení obrazu vysoké kvality

Chcete-li dosáhnout obrazu vysoké kvality s vysokým kontrastem, připravte odpovídající prostředí. Zatáhněte záclony nebo závěsy a vypněte všechna světla v blízkosti promítací plochy, abyste zabránili venkovnímu světlu nebo světlu z osvětlovacích těles v osvětlování promítací plochy.

### ■ Nedotýkejte se povrchu promítacího objektivu holýma rukama.

Pokud se povrch promítacího objektivu znečistí otisky prstů nebo jinak, bude to zvětšeno a promítnuto na promítací plochu.

Pokud projektor nepoužíváte, nasadte kryt objektivu dodaný s projektorem nebo s volitelným promítacím objektivem.

### ■ Čipy DLP

- Čipy DLP jsou citlivým výrobkem. V ojedinělých případech mohou chybět některé zobrazovací body, nebo mohou být naopak neustále rozsvíceny. Takový jev neznamená žádnou poruchu.
- Nasměrování vysoce výkonného laserového paprsku na povrch promítacího objektivu může poškodit čipy DLP.

### ■ Nepohybujte projektorem ani jej nevystavujte vibracím, pokud je v chodu.

Mohlo by to zkrátit životnost vestavěného motoru.

### ■ Zdroj světla

Jako zdroj světla používá projektor laserové diody, které mají následující vlastnosti.

- V závislosti na provozní teplotě okolního prostředí se může svítivost zdroje světla snižovat. Čím vyšší bude provozní teplota, tím více se bude svítivost zdroje světla snižovat.
- Svítivost zdroje světla se bude snižovat také s délkou používání. Pokud se výrazně sníží jas a zdroj světla se nezapne, informujte se u prodejce, jak vyčistit vnitřek projektoru nebo vyměnit zdroj světla.

### ■ Připojení k počítači a externím zařízením

Pokud připojujete počítač nebo externí zařízení, prostudujte si pečlivě tuto příručku s ohledem na použití napájecích kabelů a stíněných kabelů.

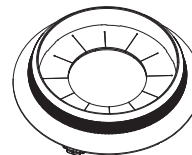
## Příslušenství

Zkontrolujte, zda je s projektorem dodané následující příslušenství. Čísla v závorkách < > ukazují množství dodaného příslušenství.

**Bezdrátová/kabelová dálková řídicí jednotka <1>**  
(N2QAYA000210)

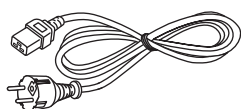


**Kryt závitu objektivu <1>**  
(Černý model: 1GE1RZ970BU)  
(Bílý model: 1GE1RZ970WU)

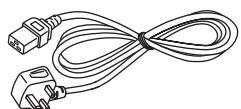


(Bude dodána stejná barva jakou má vnější tělo.)

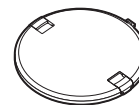
**Napájecí kabel**  
(K2CM3YY00028) <1>



(K2CT3YY00053) <1>

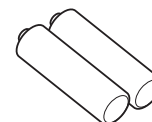


**Kryt objektivu <1>**  
(TKKL5244-1)



(Pouze modely s objektivem)

**Baterie AAA/R03 nebo AAA/LR03 <2>**



(Pro dálkový ovladač)

## Pozor

- Po rozbalení projektoru zlikvidujte správným způsobem krytku napájecího kabelu a obalový materiál.
- Nepoužívejte dodaný napájecí kabel pro zařízení jiná, než tento projektor.
- V případě chybějícího příslušenství se informujte u prodejce.
- Ukládejte drobné součásti vhodným způsobem a udržujte mimo dosah malých dětí.

## Poznámka

- Modelová čísla příslušenství se mohou měnit bez předchozího upozornění.

## Volitelné příslušenství

Volitelné příslušenství (název produktu)		Model č.
Promítací objektiv	Objektiv s proměnnou ohniskovou vzdáleností	ET-DLE020, ET-DLE060, ET-DLE085, ET-DLE105, ET-DLE150, ET-DLE170*1, ET-DLE250, ET-DLE350, ET-DLE450
	Objektiv s pevnou ohniskovou vzdáleností	ET-DLE035, ET-DLE055
Deska rozhraní	Deska rozhraní HDMI se 2 vstupy	ET-MDNHM10
	Deska rozhraní DVI-D se 2 vstupy	ET-MDNDV10
	Deska rozhraní 12G-SDI	ET-MDN12G10
	Deska rozhraní DisplayPort se 2 vstupy	ET-MDNDP10
	Deska rozhraní 12G-SDI Optical	ET-MDNFB10
Bezdrátový modul	AJ-WM50E	
Stropní upevňovací držák	ET-PKD120H (pro vysoké stropy) ET-PKD120S (pro nízké stropy) ET-PKD130H (pro vysoké stropy, šestiosé seřízení) ET-PKD130B (montážní držák projektoru)	
Software včasné výstrahy (Základní licence / licence 3 roky)	Řada ET-SWA100*2	
Sada pro upgrade	ET-UK20	
Sada pro upgrade automatického seřízení obrazovky	ET-CUK10	
Sada pro upgrade automatického seřízení obrazovky (PC)	ET-CUK10P	
Jednotka digitálního rozhraní	ET-YFB100G	
Přepínač DIGITAL LINK	ET-YFB200G	

\*1 Tento produkt je ekvivalentní k objektivu, který se dodává k modelům projektorů se standardním objektivem s proměnnou ohniskovou vzdáleností.

\*2 Číslo přípony v modelovém čísle se liší podle typu licence.

### Poznámka

- Používejte bezdrátový modul (Model č.: AJ-WM50E) v prostředí s okolní teplotou 0 °C (32 °F) až 40 °C (104 °F), včetně případů připojení k projektoru.
- Podrobné pokyny k funkci a kompatibilních signálech při instalaci desky rozhraní 12G-SDI Optical (model č.: ET-MDNFB10) do projektoru naleznete v dokumentu „Příručka k obsluze – Příručka funkcí“ (PDF) pro desku rozhraní 12G-SDI Optical. Stažení dokumentu „Příručka k obsluze – Příručka funkcí“ je možné na následující adrese URL.  
<https://panasonic.net/cns/projector/>
- Modelová čísla volitelného příslušenství se mohou měnit bez předchozího upozornění.
- Volitelné příslušenství kompatibilní s projektorem může být přidáno nebo změněno bez předchozího upozornění. Volitelné příslušenství popsané v tomto dokumentu je platné od dubna 2022. Nejnovější informace naleznete na webových stránkách (<https://panasonic.net/cns/projector/>).

## Sejmutí / upevnění promítacího objektivu

---

Metody sejmutí / upevnění promítacího objektivu jsou v zásadě shodné pro standardní objektiv s proměnnou ohniskovou vzdáleností i volitelný objektiv.

Před výměnou nebo demontováním promítacího objektivu jej přesuňte do výchozí polohy.

Kroky přesunutí objektivu do výchozí polohy viz „Moving the projection lens to the home position“ v „Projecting“ (➔ Příručka k obsluze – Příručka funkcí).

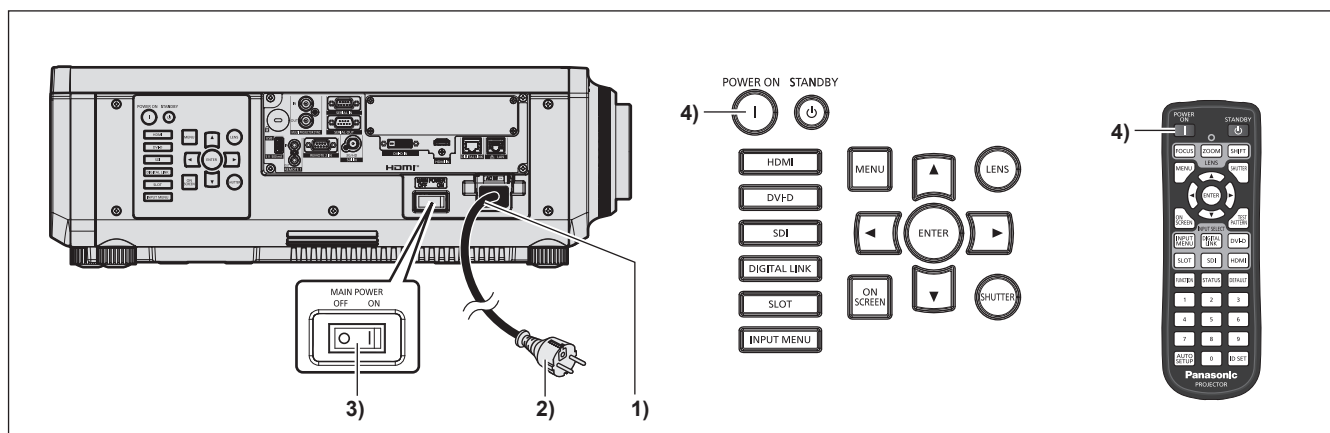
Kroky sejmutí / upevnění promítacího objektivu jsou popsány v „Removing/attaching the projection lens“

(➔ Příručka k obsluze – Příručka funkcí).

# Zapnutí / vypnutí projektoru

## Zapnutí projektoru

Při použití volitelného promítacího objektivu jej upevněte ještě před zapnutím projektoru. Nejprve sejměte kryt objektivu.

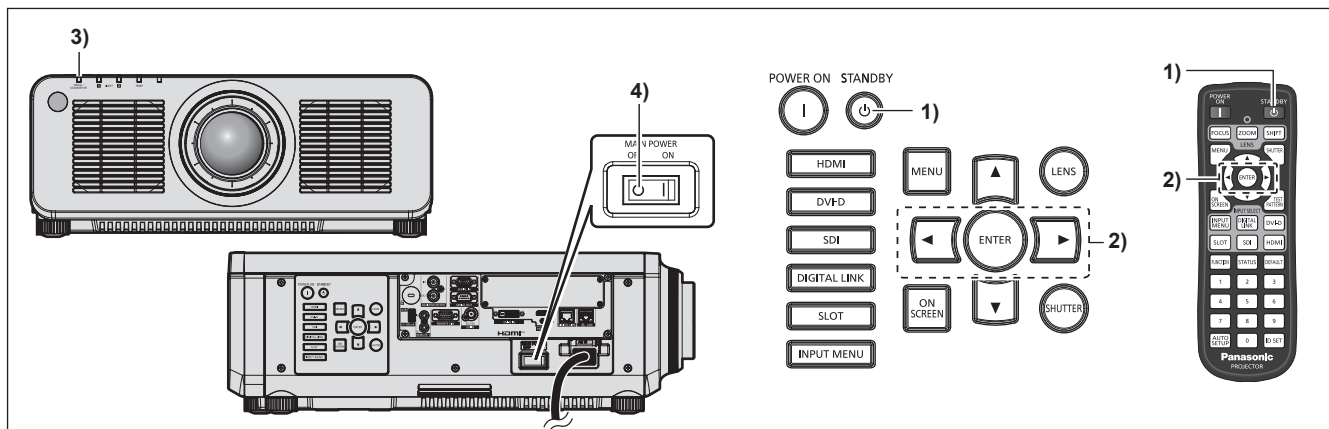


- 1) Připojte napájecí kabel k projektoru.
- 2) Připojte napájecí zástrčku do sítě.
- 3) Stiskněte stranu <ON> spínače <MAIN POWER> a zapněte napájení.
  - Kontrolka napájení <ON (G)/STANDBY (R)> se rozsvítí/rozblíká červeně a projektor se přepne do pohotovostního režimu.
- 4) Stiskněte tlačítko napájení <|>.
  - Kontrolka napájení <ON (G)/STANDBY (R)> se rozsvítí zeleně a brzy bude na promítací plochu promítnut obraz.

\* Podrobnosti naleznete v dokumentu „Příručka k obsluze – Příručka funkcí“.



## Vypnutí projektoru



- 1) Stiskněte tlačítko pohotovostního režimu <⏻>.
  - Zobrazí se obrazovka s potvrzením [POWER OFF(STANDBY)].
- 2) Stisknutím tlačítka ◀▶ vyberte [OK], pak stiskněte tlačítko <ENTER>. (Nebo stiskněte znovu tlačítko pohotovostního režimu <⏻>.)
  - Promítání obrazu se zastaví a kontrolka napájení <ON (G)/STANDBY (R)> na těle projektoru se rozsvítí oranžově (ventilátor bude nadále pracovat).
- 3) Vyčkejte několik sekund, dokud se kontrolka napájení <ON (G)/STANDBY (R)> na projektoru nerozsvítí/nerozbliká červeně.
- 4) Stiskněte stranu <OFF> spínače <MAIN POWER> a vypněte napájení.

\* Podrobnosti naleznete v dokumentu „Příručka k obsluze – Příručka funkcí“.

**Vyrobil:**

Panasonic Connect Co., Ltd.  
4-1-62 Minoshima, Hakata-ku, Fukuoka 812-8531, Japonsko

**Dovozce:**

Panasonic Connect Europe GmbH

**Oprávněný zástupce v EU:**

Panasonic Testing Centre  
Winsbergring 15, 22525 Hamburk, Německo

**Likvidace použitých zařízení a baterií**

**Jen pro státy Evropské unie a země s fungujícím systémem recyklace a zpracování odpadu.**



Tyto symboly na výrobcích, jejich obalech a v doprovodné dokumentaci upozorňují na to, že se použité elektrické a elektronické zařízení, včetně baterií, nesmějí likvidovat jako běžný komunální odpad.

Aby byla zajištěna správná likvidace a recyklace použitých výrobků a baterií, odevzdávejte je v souladu s národní legislativou na příslušných sběrných místech.

Správnou likvidací přispějete k úspoře cenných přírodních zdrojů a předejdete možným negativním dopadům na lidské zdraví a životní prostředí.

O další podrobnosti o sběru a recyklaci odpadu požádejte místní úřady.

Při nesprávné likvidaci tohoto druhu odpadu se vystavujete postihu podle národní legislativy.

**Poznámka k symbolu baterie (značka pod symbolem):**

Tento symbol může být použitý v kombinaci s chemickou značkou. Takový případ je souladu s požadavky směrnice pro chemické látky.

---

# Panasonic Connect Co., Ltd.

Web Site : <https://panasonic.net/cns/projector/>

© Panasonic Connect Co., Ltd. 2022

W1019NN1042 -YI