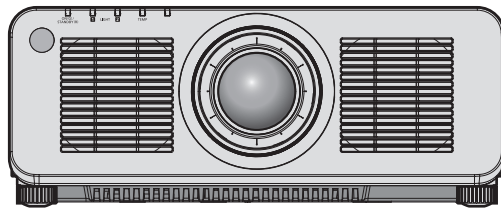


Kasutusjuhend Põhijuhend

DLP™ projektor **Kommertskasutus**

Mudeli nr **PT-RCQ10**
PT-RCQ80



Lugege enne kasutamist

Vaadake selle toote kohta lisateavet juhendist „Kasutusjuhend – Funktsioonide juhend“.
Juhendi „Kasutusjuhend – Funktsioonide juhend“ alla laadimiseks minge järgmisele URL-aadressile:
<https://panasonic.net/cns/projector/>

- Teie keeles on saadaval ainult „Kasutusjuhend – Põhijuhend“ (see dokument).
Lisainfo saamiseks lugege mõnes teises keeles saadaolevat juhendit „Kasutusjuhend – Funktsioonide juhend“.

Täname teid Panasonicu toote ostmise eest.

- See juhend kehtib kõikidele mudelitele hoolimata mudeli nr järellitest.
B: must mudel, kaasas standardne suumiobjektiiv LB: must mudel, objektiivi müüakse eraldi
W: valge mudel, kaasas standardne suumiobjektiiv LW: valge mudel, objektiivi müüakse eraldi
- Lugege enne selle toote kasutamist põhjalikult juhiseid ja hoidke see juhend hilisemaks kasutamiseks alles.
- Lugege kindlasti enne selle toote kasutamist peatükki „Lugege esmalt seda!“
(➔ lk 3 kuni 11).



Sisukord

| | |
|----------------------------------|----------|
| Lugege esmalt seda! | 3 |
|----------------------------------|----------|

Ettevalmistus

| | |
|--|-----------|
| Ettevaatusabinõud kasutamisel | 14 |
| Toote sihipärane kasutamine | 14 |
| Ettevaatusabinõud transportimisel | 14 |
| Ettevaatusabinõud paigaldamisel | 14 |
| Turvalisus | 17 |
| Märkused seoses juhtmevaba kohtvõrguga | 18 |
| Projektori toetatav rakendustarkvara | 18 |
| Hoiustamine | 19 |
| Kasutusest kõrvaldamine | 19 |
| Hoiatused kasutamisel | 19 |
| Lisatarvikud | 21 |
| Valikulised lisatarvikud | 22 |

Alustamine

| | |
|---|-----------|
| Projektsiooniobjektiivi eemaldamine/ kinnitamine | 23 |
|---|-----------|

Põhitoimingud

| | |
|--|-----------|
| Projektori sisse/välja lülitamine | 24 |
| Projektori sisse lülitamine | 24 |
| Projektori välja lülitamine | 25 |

Lugege esmalt seda!

HOIATUS: SEE SEADE TULEB MAANDADA.

HOIATUS: Süttimisest või löökidest põhjustatud kahjustuste vältimiseks ärge laske sellel seadmel puutuda kokku vihma ega niiskusega.
See seade ei ole mõeldud kasutamiseks kuvamiskohtades otseses vaateväljas. Kuvamiskohtades ebamugavate peegelduste vältimiseks ei tohi seadet paigutada otsesesse vaatevälja.
See seade ei ole mõeldud kasutamiseks videotööjaamas vastavalt standardile BildscharbV.

Helirõhutase operaatori kohal vastavalt standardile ISO 7779 on 70 dB (A) või vähem.

HOIATUS:

1. Kui seadet ei kasutata pikema aja jooksul, eemaldage pistik pistikupesast.
2. Elektrilöögi vältimiseks ärge eemaldage korpust. Seadme sees ei ole kasutaja poolt hooldatavaid osi. Hooldamiseks viige seade kvalifitseeritud tehnikule.
3. Ärge eemaldage pistiku maanduskontakti. See seade on varustatud kolmekontaktilise maandusega pistikuga. See seade sobib ainult maandusega pistikupesasse. See on seadme ohutusfunktsioon. Kui te ei saa sisestada pistikut pistikupesasse, võtke ühendust elektrikuga. Ärge ignoreerige maanduspistiku eesmärki.

HOIATUS:

See seade vastab standardi CISPR32 klassile A.
See seade võib elamupiirkondades põhjustada raadiohäiringuid.

ETTEVAATUST:

Jätkuva vastavuse tagamiseks järgige lisatud paigaldusjuhiseid. See hõlmab kaasasoleva toitejuhtme ja varjestatud liideskaablite kasutamist, kui ühendate arvutit või irdseadmeid. Samuti võivad seadmel tehtud volitamata muudatused või modifikatsioonid tühistada kasutaja õiguse seda seadet kasutada.

See seade on mõeldud piltide projitseerimiseks ekraanile jms ega ole mõeldud kodus siseruumi valgustamiseks.
Direktiiv 2009/125/EÜ

HOIATUS: SÜTTIMIS- VÕI ELEKTRILÖÖGIOHU VÄHENDAMISEKS ÄRGE LASKE SELLEL TOOTEL PUUTUDA KOKKU VIHMA EGA NIISKUSEGA.

HOIATUS: ELEKTRILÖÖGIOHT. MITTE AVADA



Toodud projektoril



Nooleotsaga elektrilöögisümbol, mis asub võrdkülgse kolmnurga sees, on mõeldud kasutaja tähelepanu juhtimiseks isoleerimata ohtliku pinge olemasolule seadme sees, mis võib olla piisavalt tugev, et anda isikutele elektrilöögi.



Võrdkülgses kolmnurgas olev hüüumärk on mõeldud kasutaja tähelepanu juhtimiseks olulistele kasutamise ja hooldamise juhiste tootega kaasasolevas dokumentatsioonis.

Lugege esmalt seda!

HOIATUS: Ärge vaadake projektori kasutamise ajal objektiivist kiiratavat valgust.
Nagu iga heleda allika puhul ärge vaadake otse valguskiirt, RG2 IEC 62471-5:2015.

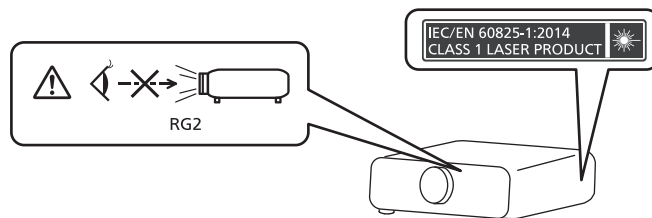


RG2

Toodud projektoril

Märkus laseri kohta

See projektor on klassi 1 lasertoode, mis vastab standardile IEC/EN 60825-1:2014.

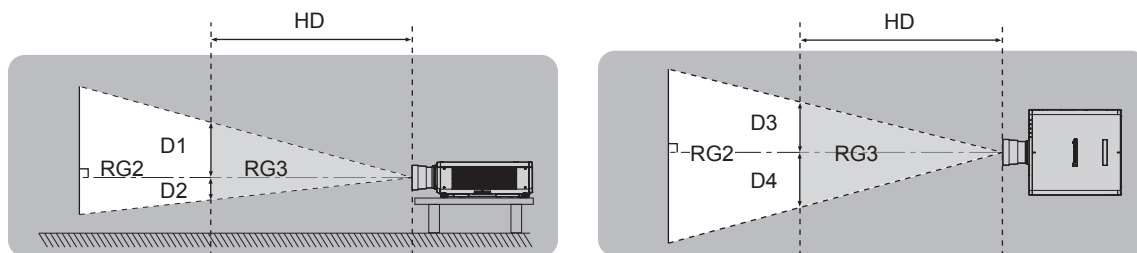


ETTEVAATUST: Muude juhtseadiste, reguleeringute või protseduurijõudluste kasutamine peale siin määratute võib põhjustada kokkupuudet ohtliku kiirgusega.

■ Ohukaugus (IEC 62471-5:2015)

Kaugust projektsiooniobjektiiv pinnast, kus kokkupuute tase saavutab taseme, mis vastab kokkupuute piirväärtusele, nimetatakse ohukauguseks (HD) ehk ohutuks kauguseks.

Ärge vaadake projitseeritud valgust ohukauguse sees (vahemikus RG3). Otsene kiiritus võib kahjustada silmi. Projitseeritud valguse vaatamist väljaspool ohukaugust (vahemikus RG2) loetakse ohutuks.



V.a ET-DLE035

■ Riskirühm

Projektor ja projektsiooniobjektiiv kombinatsiooni kategoriseeritakse riskirühmana 2, kui ohukaugus on lühem kui 1 m (39-3/8"). Seda kategoriseeritakse riskirühmana 3, kui ohukaugus on suurem kui 1 m (39-3/8") ja see on mõeldud professionaalseks kasutamiseks, mitte tarbijale kasutamiseks.

Riskirühma 3 korral on silmade kahjustamise oht otsesest kiirgusest, kui projitseerimisvalgust vaadatakse ohukauguse sees (vahemikus RG3).

Riskirühma 2 puhul on selle kasutamine kõikides tingimustes turvaline ilma silmade kahjustamise ohuta.

Projektor ja projektsiooniobjektiiv, mille ohukaugus on suurem kui 1 m (39-3/8"), kategoriseeritakse järgmiselt riskirühma 3.

| Projektsiooniobjektiivi mudeli nr. | Riskirühm |
|------------------------------------|---------------------------|
| ET-DLE250 | Riskirühm 3 ^{*1} |
| ET-DLE350 | |
| ET-DLE450 | |

*1 Kui projektorit kasutatakse koos paigaldatud valikulise suumiobjektiiviga (mudeli nr: ET-DLE250, ET-DLE350, ET-DLE450), ohukaugus on suurem kui 1 m (39-3/8") ja hoolimata kasutustingimustest on projitseerimiskauguse suhe suurem kui 2,2:1. Sellisel juhul kategoriseeritakse see riskirühmana 3.

THIS PROJECTOR MAY BECOME RG3 FOR PROFESSIONAL USE ONLY AND IS NOT INTENDED FOR CONSUMER USE WHEN AN INTERCHANGEABLE PROJECTION LENS IS USED UNDER THE CONDITION THAT THROW RATIO IS GREATER THAN 2.2. REFER TO THE OPERATING INSTRUCTIONS OR LEAFLET FOR HAZARD DISTANCE BEFORE OPERATION.

CE PROJECTEUR PEUT DEVENIR RG3 POUR UNE UTILISATION PROFESSIONNELLE UNIQUEMENT ET N'EST PAS DESTINÉ À UNE UTILISATION DOMESTIQUE LORSQU'UN OBJECTIF DE PROJECTION INTERCHANGEABLE EST UTILISÉ À CONDITION QUE LE RAPPORT DE PROJECTION SOIT SUPÉRIEUR À 2.2. CONSULTEZ LE MANUEL D'UTILISATION OU LA BROCHURE ET PRENEZ CONNAISSANCE DE LA DISTANCE DU RISQUE AVANT DE L'UTILISER.

DIESER PROJEKTOR KANN ALS RG3 NUR FÜR DIE PROFESSIONELLE VERWENDUNG EINGESTUFT WERDEN UND IST NICHT FÜR DIE VERWENDUNG DURCH VERBRAUCHER KONZIPIERT, WENN EIN AUSTAUSCHPROJEKTIONSOBJEKTIV VERWENDET WIRD, UNTER DER VORAUSSETZUNG, DASS DAS PROJEKTIONSVERHÄLTNISS ÜBER 2,2 LIEGT.

BEACHTEN SIE VOR DER BEDIENUNG DIE BEDIENUNGSANLEITUNG UND DAS FALTBLATT IN BEZUG AUF DEN GEFÄHRDUNGSABSTAND.

ДАННЫЙ ПРОЕКТОР МОЖЕТ ВХОДИТЬ В ГРУППУ РИСКА RG3 — ТОЛЬКО ДЛЯ ПРОФЕССИОНАЛЬНОГО ИСПОЛЬЗОВАНИЯ, И ОН НЕ ПРЕДНАЗНАЧЕН ДЛЯ ИСПОЛЬЗОВАНИЯ ПОТРЕБИТЕЛЯМИ ПРИ ИСПОЛЬЗОВАНИИ СМЕННЫХ ПРОЕКЦИОННЫХ ОБЪЕКТИВОВ ПРИ УСЛОВИИ, ЧТО ПРОЕКЦИОННОЕ ОТНОШЕНИЕ (THROW RATIO) БОЛЬШЕ ЧЕМ 2.2.

ПЕРЕД НАЧАЛОМ РАБОТЫ ОБРАТИТЕСЬ К ИНСТРУКЦИЯМ ПО ЭКСПЛУАТАЦИИ ИЛИ БРОШЮРЕ, ЧТОБЫ УЗНАТЬ ПРО ОПАСНОЕ РАССТОЯНИЕ.

이 프로젝터는 투사 비율이 2.2보다 큰 교체식 투사 렌즈를 사용한 경우, 전문가 전용인 RG3 등급이 될 수 있으며, 일반 소비자용이 아닙니다. 작동하기 전에 위험 거리에 대해서는 사용 설명서 또는 안내책자를 참조하십시오.

本投影機使用可換式投影鏡頭，且投射率大於2.2時，屬於僅適合專業使用的RG3級產品，不能用作消費類電子產品。操作前請先參閱使用說明書了解危險距離。

DPQT1477ZA

Lugege esmalt seda!

Kõik mõõdud ohukauguse sees (vahemikus RG3) kombinatsioonis projektsiooniobjektiiviga, mille ohukaugus on suurem kui 1 m (39-3/8"), on järgmised.

(Mõõtühik: m)

| Mudeli nr. | Projektsiooniobjektiivi mudeli nr. | HD*1 | D1*2 | D2*2 | D3*2 | D4*2 |
|------------|------------------------------------|------|------|------|------|------|
| PT-RCQ10 | ET-DLE250 | 1,4 | 0,40 | 0,27 | 0,52 | 0,39 |
| | ET-DLE350 | 2,2 | 0,40 | 0,27 | 0,52 | 0,39 |
| | ET-DLE450 | 3,2 | 0,40 | 0,27 | 0,51 | 0,38 |
| PT-RCQ80 | ET-DLE250 | 1,2 | 0,37 | 0,23 | 0,45 | 0,34 |
| | ET-DLE350 | 1,9 | 0,37 | 0,23 | 0,45 | 0,34 |
| | ET-DLE450 | 2,9 | 0,38 | 0,24 | 0,47 | 0,35 |

*1 HD: Ohukaugus

*2 Väärtused D1 kuni D4 muutuvad vastavalt objektiivi nihkumise määrale. Iga väärtus selles tabelis on maksimaalne väärtus.

Märkus

- Iga tabelis toodud väärtus vastab standardile IEC 62471-5:2015.

HOIATUS:

■ ELEKTRITOIDE

Pistikupesa või kaitselüliti peab olema paigutatud seadme lähedale ja olema probleemi esinemisel kergelt ligipääsetav. Järgmiste probleemide tekkimisel katkestage viivitamatult elektritoide.

Projektori jätkuv kasutamine nendes tingimustes põhjustab süttimist või elektrilööki või nägemiskahjustust.

- Kui projektori sisemusse satub võõreseedid või vett, katkestage elektritoide.
- Kui projektor kukutatakse maha või korpus on purunenud, katkestage elektritoide.
- Kui märkate projektori seest tulevat suitsu, ebataivalist lõhna või müra, katkestage elektritoide.

Võtke remontimiseks ühendust volitatud teeninduskeskusega ja ärge proovige projektorit ise remontida.

Ärge puudutage äikesetormi ajal projektorit ega kaablit.

See võib põhjustada elektrilööki.

Vältige tegevusi, mis võivad kahjustada toitejuhet või toitepistikut.

Kahjustatud toitejuhtme kasutamisel võivad esineda elektrilöögid, lühised või süttimine.

- Ärge kahjustage ega muutke toitejuhet, ärge demonteerige, asetage seda kuumade esemete lähedale, väänake seda, tehke sellesse sõlme, tõmmake seda, asetage sellele raskeid esemeid ega mähkige kimpu.

Vajalike toitejuhtme, toitepistikute või toitekonnektori remonttööde jaoks võtke ühendust volitatud teeninduskeskusega.

Kasutage ainult kaasasolevat toitejuhet.

Selle eiramine põhjustab elektrilööki või süttimist. Pidage meeles, et kui te ei kasuta kaasasolevat toitejuhet seadme pistikupesas maandamiseks, võib see põhjustada elektrilööki.

Sisestage toitepistik täielikult pistikupesasse ja toitekonnektor projektori klemmi.

Kui pistikut ei sisestata korrektselt, võib see põhjustada elektrilööke või ülekuumenemist.

- Ärge kasutage kahjustunud pistikuid ega pistikupesasid, mis tulevad seina küljest lahti.

Ärge puudutage toitepistikut ega toitekonnektorit märgade kätega.

Selle eiramine põhjustab elektrilööki.

Kasutage pistikupesa, mis toetab eraldi 15 A voolu.

Pistikupesa kasutamine koos mõne teise seadmega võib põhjustada kuumuse tõttu süttimist.

Ärge koormake pistikupesa üle.

Kui elektritoide on ülekoormatud (nt kasutades liiga palju adaptereid), võib see põhjustada ülekuumenemist ja süttimist.

Puhastage toitepistikut regulaarselt, et see ei oleks tolmuga kaetud.

Selle eiramine põhjustab süttimist.

- Tolmu toitepistikule kogunemisel võib tekkiv niiskus isolatsiooni kahjustada.
- Kui te ei kasuta projektorit pikema aja jooksul, eemaldage toitepistik vooluvõrgust. Tõmmake toitepistik pistikupesast välja ja pühkige seda regulaarselt kuiva lapiga.

HOIATUS:

■ KASUTAMISEL/PAIGALDAMISEL

Ärge paigutage projektorit pehmetele materjalidele, nagu vaibad või vahtmatid.

See põhjustab projektori ülekuumenemist, mis võib omakorda tuua kaasa põletusi, süttimist või projektori kahjustusi.

Ärge paigutage projektorit niiskesse või tolmusesse kohta ega kohta, kus projektor võib puutuda kokku õlisuitsu või auruga.

Projektori sellistes tingimustes kasutamine põhjustab süttimist, elektrilööke või komponentide halvenemist. Õli võib põhjustada plasti väändumist ja põhjustada projektori alla kukkumist, kui see on paigaldatud lakke.

Ärge paigaldage projektorit kohta, mis ei ole piisavalt tugev projektori raskuse kandmiseks, ega kaldus või ebastabiilsele pinnale.

Selle eiramine põhjustab projektori maha või ümber kukkumist ja raskeid kehavigastusi või kahjustusi.

Ärge paigaldage projektorit asukohta, mida inimesed läbivad.

Inimesed võivad vastu projektorit minna või komistada toitejuhtmele, mille tulemuseks võib olla tulekahju, elektrilöök või vigastus.

Ärge katke sissevõtu/väljalaske ventilatsiooniasendid ega asetage nendele midagi lähemale kui 500 mm (19-11/16").

See põhjustab projektori ülekuumenemist, mis võib omakorda tuua kaasa süttimist või projektori kahjustusi.

- Ärge paigutage projektorit kitsasse, halvasti ventileeritavasse kohta.
- Ärge paigutage projektorit kangale ega paberitele, sest need materjalid võidakse tõmmata sissevõtu ventilatsiooniaslasse.

Ärge vaadake projektori kasutamise ajal objektiivist kiiravat valgust ega asetage oma kätt sellesse valgusesse.

Ärge minge projektori valgusvoogu optilise seadmega (nagu suurendusklaas või peegel).

See võib põhjustada põletusi või nägemise kaotust.

- Projektori objektiivist kiiratakse tugevat valgust. Ärge vaadake seda ega asetage oma kätt otse sellesse valgusesse.
- Jälgige eriti, et väikesed lapsed ei vaataks objektiivi. Kui te lähete projektori juurest ära, lülitage selle toide välja ja lülitage peatoitelüliti välja.

Ärge projitseerige pilti, kui paigutatud on objektiivikaas.

See võib põhjustada süttimist.

Ärge proovige projektorit ümber ehitada ega demonteerida.

Kõrge pinge võib põhjustada süttimist või elektrilööke.

- Kõikide kontrollimiste, reguleerimiste ja remonttööde jaoks võtke ühendust volitatud teeninduskeskusega.

Ärge laske metallist esemetel, süttivatel esemetel ega vedelikel pääseda projektori sisemusse. Ärge laske projektoril saada märjaks.

See võib põhjustada lühiseid või ülekuumenemist ja tuua kaasa süttimist, elektrilööke või projektori talitlushäireid.

- Ärge asetage projektori lähedale vedelikuga anumaid ega metallist esemeid.
- Kui vedelik pääseb projektori sisemusse, võtke ühendust edasimüüjaga.
- Eriti tähelepanelik tuleb olla laste suhtes.

Kasutage Panasonic Connect Co., Ltd. poolt ettenähtud laekinnitust.

Ettenähtust erineva laekinnituse kasutamine põhjustab seadme alla kukkumist.

- Kinnitage kaasasolev turvatross laekinnitusele, et hoida ära projektor alla kukkumine.

Paigaldustöid, nt projektori kinnitamine lakke, peaks tegema ainult kvalifitseeritud tehnik.

Kui paigaldamist ja kinnitust ei tehta korrektselt, võib see põhjustada kehavigastusi või õnnetusi, nagu elektrilöögid.

HOIATUS:

■ LISATARVIKUD

Kasutage ja käsitsege akusid nõuetekohaselt ja vaadake järgmisi punkte.

Nende eiramine põhjustab põletusi, akude lekkimist, ülekuumenemist, lõhkemist või süttimist.

- Kasutage ainult ettenähtud akusid.
- Ärge laadige kuivelementidega akusid.
- Ärge demonteerige kuivelementidega akusid.
- Ärge kuumutage akusid ega asetage neid vette või leekidesse.
- Ärge laske akude + ja – klemmidel puutuda metallist esemeid, nagu kaelakeed või juuksenõelad.
- Ärge hoidke ega kandke akusid koos metallist esemetega.
- Hoiustage akusid kilekotis ja hoidke need eemal metallist esemetest.
- Jälgige akude sisestamisel, et poolused (+ ja –) on õiged.
- Ärge kasutage uut akut koos vana akuga ega korraga erinevat tüüpi akusid.
- Ärge kasutage akusid, mille väliskate koorub või on eemaldatud.

Kui akuvedelik lekib, ärge puudutage seda paljaste kätega ja rakendage vajadusel järgmisi meetmeid.

- Akuvedelik võib nahale või riietele sattudes põhjustada nahapõletikku või vigastusi.
Loputage puhta veega ja pöörduge viivitamatult arsti poole.
- Silma sattudes võib akuvedelik põhjustada nägemise kadu.
Sellisel juhul ärge hõõruge oma silmi. Loputage puhta veega ja pöörduge viivitamatult arsti poole.

Ärge laske lastel puutuda kokku akudega.

Selle soovimatu allaneelamine võib põhjustada kehavigastusi.

- Allaneelamise korral pöörduge viivitamatult arsti poole.

Eemaldage tühjenenud akud koheselt juhtpuldist.

- Nende seadmesse jätmine võib põhjustada vedelike lekkimist, akude ülekuumenemist või lõhkemist.

ETTEVAATUST:

■ ELEKTRITOIDE

Hoidke toitejuhtme lahti ühendamisel toitepistikust ja toitekonnektooriga.

Toitejuhtmest tõmmates võib juhe kahjustuda ja see võib põhjustada süttimist, lühiseid või tõsiseid elektrilööke.

Kui te ei kasuta projektorit pikema aja jooksul, eemaldage toitepistik vooluvõrgust.

Selle eiramine võib põhjustada süttimist või elektrilööki.

Lülitage enne projektsiooniobjektiivi asendamist toide välja ja eemaldage toitepistik vooluvõrgust.

- Ootamatu valguse projitseerimine võib kahjustada silmi.
- Projektsiooniobjektiivi asendamine ilma toitepistikut eemaldamata võib põhjustada elektrilööki.

Ühendage toitepistik vooluvõrgust lahti enne liidesemooduli (valikuline) paigaldamist või eemaldamist ja hooldamist.

Selle eiramine võib põhjustada elektrilööki.

■ KASUTAMISEL/PAIGALDAMISEL

Ärge asetage projektorile raskeid esemeid.

Selle eiramine põhjustab projektori tasakaalu kadumist ja kukkumist, mis võib põhjustada kahjustusi või kehavigastusi. Projektor võib saada kahjustusi või deformeeruda.

Ärge toetage oma keharaskust projektorile.

Te võite kukkuda või projektor puruneda, mis võib põhjustada kehavigastusi.

- Jälgige eriti, et väikesed lapsed ei seisaks ega istuks projektoril.

Ärge paigutage projektorit erakordselt kuuma kohta.

See võib põhjustada väliskorpuse või sisekomponentide halvenemist või süttimist.

- Olge eriti hoolikas kohtadega, mis on avatud otsesele päikesevalgusele või asuvad kütteallika lähedal.

Ärge pange oma käsi optilise läätse kõrval asuvasse avadesse objektiivi vahetamise ajal.

Selle eiramine võib põhjustada kehavigastusi.

Ärge paigaldage projektorit kohta, kus võib esineda soolasaastet või söövitavaid gaase.

See võib põhjustada söövituse tõttu probleeme. Samuti võib see põhjustada talitlushäireid.

Ärge seiske objektiivi ees projektori kasutamise ajal.

See võib põhjustada kahjustusi ja põletusi riistele.

- Projektori objektiivist kiiratakse tugevat valgust.

Ärge pange objektiivi ette esemeid projektori kasutamise ajal.

Ärge blokeerige projektsiooni, asetades projitseerimisläätse ette esemeid.

See võib põhjustada süttimist, kahjustusi esemele või projektorile talitlushäireid.

- Projektori objektiivist kiiratakse tugevat valgust.

Projektorit peavad kandma või paigaldama vähemalt kaks inimest.

Selle eiramine võib põhjustada kukkumisõnnetusi.

Eemaldage alati enne projektori liigutamist kõik kaablid.

Projektori, mille kaablid on ühendatud, liigutamine võib kahjustada kaableid ja põhjustada süttimist või elektrilööke.

Projektorit lakke kinnitades vältige paigalduskruvide ja toitejuhtme kokkupuutumist laes olevate metallosadega.

Kokkupuude laes olevate metallosadega võib põhjustada elektrilööke.

ETTEVAATUST:

■ LISATARVIKUD

Kui te ei kasuta projektorit pikema aja jooksul, eemaldage juhtpuldist akud.

Selle eiramine põhjustab akude lekkimist, ülekuumenemist, süttimist või lõhkemist, mis omakorda võib põhjustada tulekahju või saastada ümbruskonda.

■ HOOLDUS

Paluge edasimüüjal puhastada projektori sisemust hinnanguliselt iga 20 000 töötunni järel.

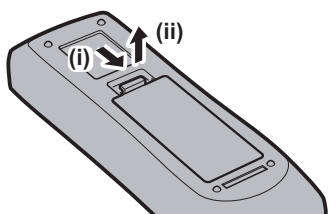
Projektori kasutamine, kui selle sisemusse on kogunenud tolmu, võib põhjustada süttimist.

- Puhastamise maksumust küsige edasimüüjalt.

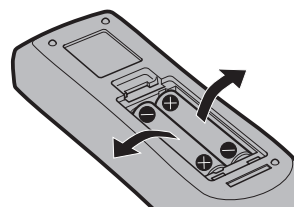
Aku eemaldamine

Juhtpuldi aku

1. Vajutage juhikule ja tõstke kaas üles.



2. Eemaldage akud.



Vastavusdeklaratsioon

See seade vastab direktiivi 2014/53/EL olulistele nõuetele ja teistele asjakohastele sätetele.

■ Kaubamärgid

- SOLID SHINE on ettevõtte Panasonic Holdings Corporation kaubamärk.
- DLP on ettevõtte Texas Instruments kaubamärk või registreeritud kaubamärk.
- Terminid HDMI ja HDMI High-Definition Multimedia Interface ning HDMI logo on ettevõtte HDMI Licensing Administrator, Inc. Ameerika Ühendriikides ja teistes riikides registreeritud kaubamärgid.
- DisplayPort™ on Video Electronics Standards Association (VESA®) kaubamärk Ameerika Ühendriikides ja teistes riikides.
- PJLink™ on registreeritud või registreerimistaotlusega kaubamärk Jaapanis, Ameerika Ühendriikides ja teistes riikides ning piirkondades.
- Crestron Connected, Crestron Connected logo, Crestron Fusion, Crestron RoomView ja RoomView on ettevõtte Crestron Electronics, Inc. kaubamärgid või Ameerika Ühendriikides ja/või teistes riikides registreeritud kaubamärgid.
- Windows, Internet Explorer ja Microsoft Edge on ettevõtte Microsoft Corporation registreeritud kaubamärgid või kaubamärgid Ameerika Ühendriikides ja teistes riikides.
- Mac, macOS ja Safari on ettevõtte Apple Inc. Ameerika Ühendriikides ja teistes riikides registreeritud kaubamärgid.
- IOS on ettevõtte Cisco kaubamärk või registreeritud kaubamärk USAs ja teistes riikides ning seda kasutatakse litsentsi alusel.
- Android ja Google Chrome on ettevõtte Google LLC kaubamärgid.
- Adobe, Acrobat, Flash Player ja Reader on kas ettevõtte Adobe Systems Incorporated registreeritud kaubamärgid või kaubamärgid Ameerika Ühendriikides ja/või teistes riikides.
- Mõned ekraanil kuvatavates menüüdes kasutatud fondid on Ricoh-rasterfondid, mida toodab ja müüb Ricoh Company, Ltd.
- Kõik muud nimed, ettevõtete nimed ja toodete nimed, mida on selles juhendis mainitud, on nende vastavate omanike kaubamärgid või registreeritud kaubamärgid.
Selles juhendis ei ole kasutatud sümboleid ® ja ™.

Antud toodet puudutav tarkvarateave

Toode sisaldab järgmist tarkvara:

- (1) Panasonic Connect Co., Ltd. poolt iseseisvalt arendatud tarkvara,
- (2) kolmanda poole omanduses ja Panasonic Connect Co., Ltd.-le litsentsitud tarkvara,
- (3) litsentsi GNU General Public License versiooni 2.0 (GPL V2.0) alusel litsentsitud tarkvara,
- (4) litsentsi GNU LESSER General Public License versiooni 2.1 (LGPL V2.1) alusel litsentsitud tarkvara ja/või
- (5) muu vabavaraline tarkvara kui see, mis on litsentsitud GPL V2.0 ja/või LGPL V2.1 alusel.

Tarkvara kategoorias (3) - (5) levitatakse usus, et see on kasulik ILMA ÜHEGI GARANTIITA, isegi ilma kaudse KAUBANDUSLIKU või KONKREETSEKS EESMÄRGIKS SOBIVUSE garantiita.

Vähemalt kolm (3) aastat alates selle toote tarnimisest annab Panasonic Connect Co., Ltd. igale kolmandale poolele, kes võtab meiega alltoodud kontaktandmete kaudu ühendust, maksimaalselt meie füüsilise lähtekoodi levitamise kulu eest täieliku masinloetava koopia vastava lähtekoodi kohta, mis on kaetud GPL V2.0, LGPL V2.1 litsentsiga või muu litsentsiga, mis meid selleks kohustab, koos vastavava autoriõiguste märkega.

Kontaktandmed: oss-cd-request@gg.jp.panasonic.com

■ Selle juhendi joonised

- Projektori, menüükuvade (kasutajaliidese) ja muude osade joonised võivad erineda tegelikust tootest.
- Arvutiekraanil kuvatavad joonised võivad erineda sõltuvalt arvuti tüübist ja selle operatsioonisüsteemist.
- Ühendatud toitejuhtmega projektori joonised on toodud ainult näidetenähtena. Kaasasoleva toitejuhtme kuju sõltub riigist, kust toode osteti.

■ Viited lehekülgedele

- Viited lehekülgedele on selles juhendis toodud järgmiselt: (➡ lk 00).
- Viited juhendile „Kasutusjuhend – Funktsioonide juhend“ on tähistatud pealkirjadega, nagu „XXXX“ (➡ Kasutusjuhend – Funktsioonide juhend).

Selles juhendis on viited juhendile Kasutusjuhend – Funktsioonide juhend toodud, kasutades ingliskeelse versiooni pealkirju.

Juhendi „Kasutusjuhend – Funktsioonide juhend“ (PDF) alla laadimiseks minge järgmisele URL-aadressile:
<https://panasonic.net/cns/projector/>

Juhendi „Kasutusjuhend – Funktsioonide juhend“ (PDF) vaatamiseks tuleb installida Adobe® Acrobat® Reader®.

■ Mõiste

- Selles juhendis kasutatakse mõiste „Juhtmevaba/juhtmega kaugjuhtimispult“ asemel nimetust „juhtpult“.

Ettevaatusabinõud kasutamisel

Toote sihipärane kasutamine

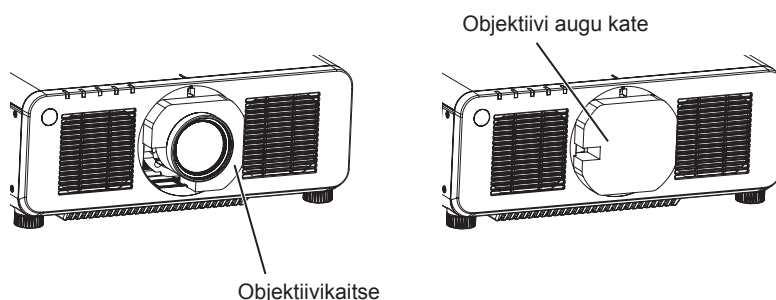
Projektor on mõeldud videosignaali pildiseadmest või arvutist ekraanile või muule pinnale projitseerimiseks fotona või liikuva pildina.

Ettevaatusabinõud transportimisel

- Kui ostate standardse suumiobjektiiviga projektori, eemaldage enne kasutamist objektiivi kaitsematerjal ja hoidke see hilisemaks kasutamiseks alles. Transportimisel viige objektiiv algasendisse ja paigaldage objektiivi kaitsematerjal.

Kui ostate projektori, mille objektiivi müüakse eraldi, eemaldage enne kasutamist objektiivi augu kate ja hoidke see hilisemaks kasutamiseks alles. Transportimisel viige objektiiv algasendisse, eemaldage projektsiooniobjektiiv ja seejärel paigaldage objektiivi augu kate.

Objektiivi algasendisse viimise protseduuri vaadake peatükist „Moving the projection lens to the home position“, „Projecting“ (➔ Kasutusjuhend – Funktsioonide juhend).



- Transportige projektorit vähemalt kahe või enama inimesega. Selle eiramine võib põhjustada projektori maha kukkumist, mis võib projektorit kahjustada või deformeerida või põhjustada kehavigastusi.
- Transportimisel hoidke projektori põhjast, mitte projektsiooniobjektiivist või projektsiooniobjektiivi ümber olevast avast. Selle eiramine võib põhjustada kahjustusi. Samuti jälgige käsitsemisel, et projektor ei puutuks kokku liigse vibratsiooniga ega saaks lööke. Selle eiramine võib põhjustada sisekomponentide kahjustusi ja talitlushäireid.
- Ärge transportige projektorit, kui selle reguleeritavad jalad on pikendatud. See võib kahjustada reguleeritavaid jalgu.

Ettevaatusabinõud paigaldamisel

■ Paigaldage pärast projektsiooniobjektiivi kinnitamist objektiivi raamistuse kate.

Selle tegemata jätmise tulemusena võib seadme sisemusse koguneda tolm ja põhjustada talitlushäireid.

■ Ärge paigaldage projektorit väliskeskkonda.

Projektor on mõeldud ainult siseruumis kasutamiseks.

■ Ärge paigaldage projektorit järgmistesse kohtadesse.

- Kohad, kus esineb vibratsiooni ja lööke, nagu sõiduauto või sõidukid: see võib kahjustada sisekomponente või põhjustada talitlushäireid.
- Mere lähedus ja kohad, kus võib esineda söövitavat gaasi: projektor võib söövituse tõttu maha kukkuda. Samuti lühendab see komponentide eluiga ja põhjustab talitlushäireid.
- Kliimaseadme väljalaskeava lähedus: sõltuvalt kasutustingimustest võib ekraan hakata harvadel juhtudel virvendama väljalaske ventilatsiooniavast tuleva sooja õhu või kliimaseadmest tuleva kuumu või jaheda õhu tõttu. Jälgige, et projektori või muude seadmete väljalaskest või kliimaseadmest tulev õhk ei puhuks projektori esiosa suunas.
- Kohad, kus esineb suuri temperatuurikõikumisi, nagu valgustite lähedus (studiolambid): see võib vähendada valgusallika eluiga või deformeerida kuumuse tõttu projektorit, mis omakorda võib põhjustada talitlushäireid. Jälgige projektori töötemperatuuri.
- Kõrgepingeliinide või mootorite lähedus: see võib häirida projektori töötamist.
- Kohad, kus asuvad suure võimsusega laserseadmed: laserkiire suunamine projektsiooniobjektiivi pinnale kahjustab DLP kiipe.

■ **Küsige paigaldusteenust, nagu lakke paigaldamine vms kvalifitseeritud tehnikult või edasimüüjalt.**

Projektori töökindluse ja turvalisuse tagamiseks küsige lakke või kõrgemale kohta paigaldamisel paigaldusteenust kvalifitseeritud tehnikult või edasimüüjalt.

■ **Paluge kvalifitseeritud tehnikul või edasimüüjal paigaldada DIGITAL LINK-i ühenduse kaablid.**

Kui mitterahuldava paigalduse tõttu ei vasta kaabli edastuse andmed nõutule, võivad pilt ja heli olla häiritud.

■ **Projektor ei pruugi töötada korralikult, kui esinevad tugevad saatejaama või raadio raadiolained.**

Kui paigalduskoha lähedal on rajatis või seadmed, mis väljastavad tugevaid raadiolaineid, paigaldage projektor kohta, mis oleks raadiolainete allikast piisavalt kaugel. Või mähkige klemmiga <DIGITAL LINK> ühendatud kohtvõrgukaabel fooliumitüki sisse või pange see metalltorusse, mis on mõlemast otsast maandatud.

■ **Fookuse reguleerimine**

Kõrge selgusega projektsiooniobjektiivi mõjutab valgusallika valguse soojus, mistõttu on vahetult pärast toite sisse lülitamist fookus ebastabiilne.

Fookuse reguleerimist on soovitatav teha 30 minuti möödumisel kuvatud fookuse testmusteriga. Üksikasju testmusteri kohta vaadake „[TEST PATTERN] menu“ (➔ Kasutusjuhend – Funktsioonide juhend).

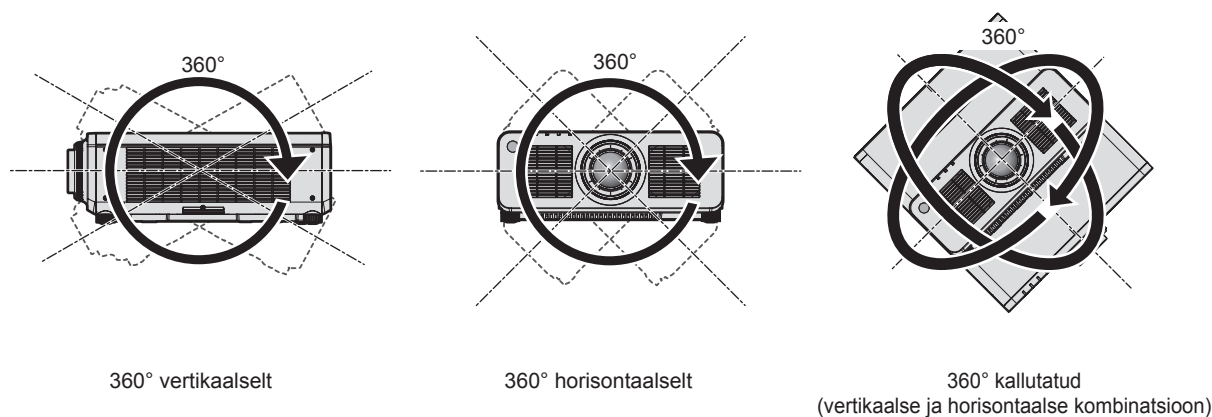
■ **Ärge paigaldage projektorit merepinnast kõrgemale kui 4 200 m (13 780').**

■ **Ärge kasutage projektorit kohas, kus ümbritsev temperatuur on kõrgem kui 45 °C (113 °F).**

Projektori kasutamine liiga suure kõrgusega või liiga kõrge temperatuuriga kohas võib vähendada komponentide eluiga või põhjustada talitlushäireid.

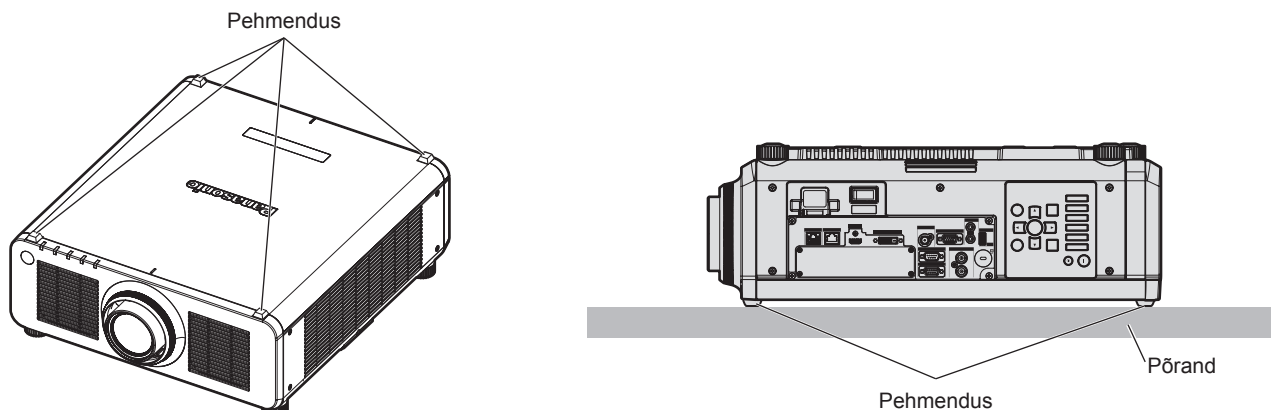
Ärge kasutage projektorit kohas, kus ümbritsev temperatuur on kõrgem kui 40 °C (104 °F), kui projektorile on kinnitatud valikuline Juhtmeta side moodul (mudeli nr: AJ-WM50E).

■ **Võimalik on 360° projitseerimine.**



■ Ettevaatusabinõud projektori üles seadmisel

- Projektorit saab kasutada, paigutades selle pealmise poole põrandale. Pealmise pinna kasutamise ajal kriimustamise vältimiseks on soovitatav paigaldada pealmise pinna nelja nurka umbes 20 mm (25/32") neljakandiline pehmendus (nt kummipehmendus).

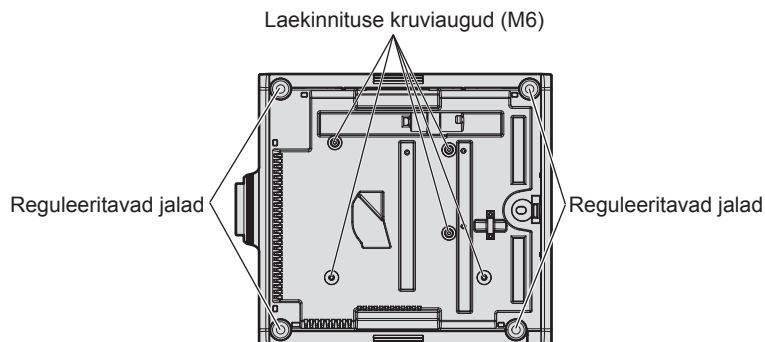


- Kasutage reguleeritavaid jalgu ainult põrandale paigaldamisel ja nurga reguleerimisel. Nende muul otstarbel kasutamine võib projektorit kahjustada.
- Kui paigaldate projektorit muul viisil, kui reguleeritavatele jalgadele, pealmise osaga põrandale või laekinnitusega lakke, kasutage projektori kinnitusele kinnitamiseks laekinnituse viite kruviauku (nagu näidatud joonisel).

Sellisel juhul jälgige, et projektori põhja laekinnituse kruviaukude ja toetuspinna vahel ei oleks tühimikku, sisestades nende vahele (metallist) vaherõngad.

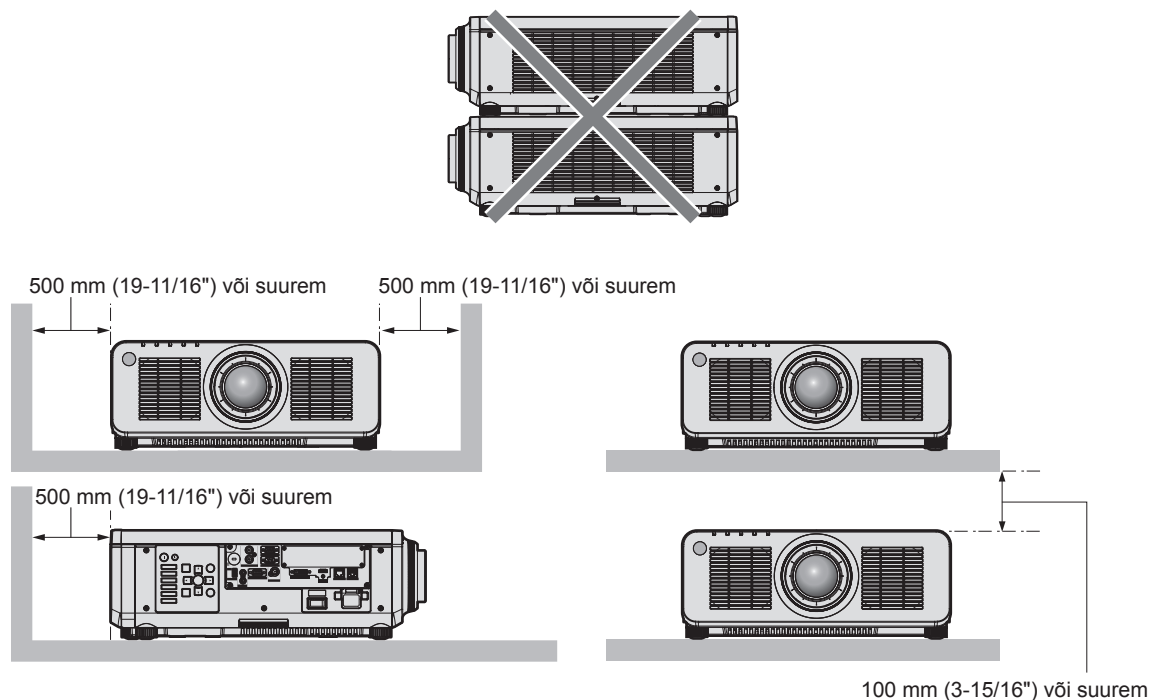
- Kasutage dünamomeetrilist kruvikeerajat või kuuskantpesapeavõtit, et pingutada kinnituskruve ettenähtud pingutusmomendiga. Ärge kasutage elektrikruvikeerajat ega löökkruvikeerajat.

(Kruvi läbimõõt: M6, keermete sügavus projektori sees: 12 mm (15/32"), pingutusmoment: $4 \pm 0,5$ N·m)



Laekinnituse ja reguleeritavate jalgade kruviaukude asukohad

- Ärge kuhjake projektoreid üksteise peale.
- Ärge blokeeri projektori sissevõtu/väljalaske ventilatsiooniavasid.
- Vältige kliimaseadme tuleva kuuma ja jaheda õhu suunamist otse projektori sissevõtu/väljalaske ventilatsiooniavadele.



- Ärge paigaldage projektorit suletud kohta.
Kui paigaldate projektori suletud kohta, tagage eraldi kliimaseadme töö või ventilatsioon. Ebapiisava ventilatsiooni korral võib väljuv õhk akumuleeruda ja aktiveerida projektori kaitseahela.
- Panasonic Connect Co., Ltd. ei vastuta mingite kahjustuste eest tootele, mida põhjustab valesti valitud asukoht projektori paigaldamiseks, isegi kui toote garantiiperiood veel kestab.

Turvalisus

Selle toote kasutamisel rakendage järgmiste juhtumite vältimiseks ohutusmeetmeid.

- Isikuandmete lekkimine toote kaudu
 - Toote volitamata kasutamine ohtliku kolmanda isiku poolt
 - Toote häirimine või seiskamine ohtliku kolmanda isiku poolt
- Rakendage piisavaid turvameetmeid.
- Valige parool, mille ära arvamine on võimalikult raske.
 - Muutke parooli regulaarselt. Parooli saab muuta menüüs [SECURITY] → [SECURITY PASSWORD CHANGE].
 - Panasonic Connect Co., Ltd. ega selle tütarettevõtted ei küsi kunagi otse teie parooli. Ärge avaldage oma parooli, kui keegi teilt seda küsib.
 - Ühendusvõrk peab olema turvatud tule müüri vms.
 - Määrake veebis juhtimiseks parool ja piirake kasutajate ringi, kes saavad sisse logida. Veebis juhtimise parooli saab seadistada veebis juhtimise kuva lehel [Change password].

■ Turvalisus juhtmevaba kohtvõrguseadme kasutamisel

Juhtmevaba kohtvõrgu eeliseks on infovahetus arvuti või muude selliste seadmete ja juhtmevaba pääsupunkti vahel kohtvõrgu kaabli asemel raadiolainetega seni, kuni viibite raadioedastuse ulatuses.

Kuna raadiolained suudavad liikuda ka läbi takistuste (nt seina) ja on saadaval antud raadiuses kõikjal, võivad ebapiisavate turvasätete korral tekkida järgmised probleemid.

- Edastatud andmeid võidakse vahelt kinni püüda
Pahatahtlik kolmas pool võib tahtlikult püüda raadiolaineid kinni ja jälgida edastatavaid andmeid.
 - Isikuandmed, nagu teie ID, parool, krediitkaardinumbr
 - E-kirja sisu
- Illegaalne juurdepääs
Pahatahtlik kolmas pool võib tungida volitusteta teie isiklikku või ettevõtte võrku ja käituda järgmisel viisil.
 - Hankida isiklikke ja/või salajasi andmeid (infoleke)

- Levitada teise inimesena esinedes valeinfot (tüssamine)
- Kirjutada üle vastuvõetud suhtlust ja edastada valeandmeid (omavoliline muutmise)
- Levitada kahjulikku tarkvara arvutiviirusena ja kukutada kokku teie andmeid ja/või süsteemi (süsteemikrahh)

Kuna enamus juhtmevaba kohtvõrgu adaptoreid või pääsupunkte on varustatud nende probleemidega võitlevate kaitsefunktsioonidega, saate vähendada nende probleemide esinemise tõenäosust, kui kasutate seda toodet koos juhtmevaba kohtvõrgu seadme sobivate kaitsesätetega.

Mõned juhtmevaba kohtvõrgu seadmed ei pruugi olla ostuhetkel turvaliselt seadistatud. Turvaprobleemide esinemise tõenäosuse vähendamiseks tehke kõik turvalisusega seotud seadistused vastavalt konkreetse juhtmevaba kohtvõrgu seadme juhistele enne juhtmevaba kohtvõrgu seadme kasutamist.

Sõltuvalt juhtmevaba kohtvõrgu omadustest võib pahatahtlik kolmas pool murda turvasätteid erilahendustega.

Panasonic Connect Co., Ltd. palub klientidel mõista täielikult selle tootega turvasätteid tegemata kasutamisega seotud ohte ja soovitusi, et klient teeks turvaseadistused omal äranägemisel ja vastutusel.

Märkused seoses juhtmevaba kohtvõrguga

Projektori juhtmevaba kohtvõrgu ühendusfunktsiooni kasutamisel kasutatakse 2,4 GHz ribalaiusega raadiolaineid. Juhtmevaba jaama litsents ei ole nõutav, kuid arvestage kasutamisel järgneva.

Projektori juhtmevaba kohtvõrgu funktsiooni kasutamiseks on vajalik paigaldada valikuline juhtmeta side moodul (mudeli nr: AJ-WM50E).

■ Ärge kasutage teiste juhtmevabade seadmete lähedal.

Järgmised seadmed võivad kasutada projektoriga samas lainepikkuses raadiolaineid. Projektori kasutamine nende seadmete lähedal võib põhjustada side katkemist või suhtluskiiruse aeglustumist raadiolaine häirete tõttu.

- Mikrolaineahjud jms
- Tööstus-, teadus- ja meditsiiniseadmed vms
- Tehase juhtmevaba jaam, mis on mõeldud jaama tootmisliinide liikuvate sõidukite tuvastamiseks
- Näidatud madala võimsusega juhtmevaba jaam

■ Ärge kasutage võimalusel projektori lähedal mobiiltelefoni, telerit ega raadiot.

Mobiiltelefon, teler ja raadio kasutavad projektorist erineva lainepikkusega raadiolaineid, seega ei mõjuta need juhtmevaba kohtvõrgu sidet ega nendest seadmetest saatmist/vastuvõtmist. Samas võivad projektori raadiolained põhjustada müra helis või videos.

■ Juhtmevaba kohtvõrgu side raadiolained ei lähe läbi tugevdusvarraste, metalli ega betooni.

Projektor suudab suhelda läbi puidust või klaasist (v.a metallvõrguga tugevdatud klaas) valmistatud seina või põranda, kuid ei suuda suhelda läbi seina või põranda, mis on valmistatud tugevdusvarrastest, metallist või betoonist.

■ Vältige võimalusel projektori kasutamist kohas, kus tekib staatilist elektrit.

Juhtmevaba kohtvõrgu side võib olla häiritud, kui projektorit kasutatakse kohas, kus tekib staatilist elektrit või müra.

Harvadel juhtudel võib juhtuda, et kohtvõrguühendust ei suudeta staatilise elektri või müra tõttu luua; sellisel juhul lülitage projektor välja, eemaldage probleeme põhjustav staatilise elektri või müraallikas ja lülitage projektor uuesti sisse.

Projektori toetatav rakendustarkvara

Projektor toetab järgmist rakendustarkvara. Muu rakendustarkvara kui „Geometric & Setup Management Software“ üksikasjade nägemiseks või alla laadimiseks külastage veebilehte (<https://panasonic.net/cns/projector/>).

• Logo Transfer Software

See rakendustarkvara edastab projektorile originaalpildi, nagu ettevõtte logo, mida projitseeritakse käivitumisel.

• Smart Projector Control

See rakendustarkvara seadistab ja reguleerib kohtvõrgu kaudu ühendatud projektorit nutitelefone või tahvelarvuti kaudu.

• Multi Monitoring & Control Software

See rakendustarkvara jälgib ja juhib mitut intraneti kaudu ühendatud kuvamisseadet (projektor ja lamepaneeliekraan).

• Hoiatustarkvara

See lisandtarkvara jälgib kuvamisseadmete ja nende intraneti kaudu ühendatud irdseadmete olekut ja teavitab nende seadmete ebatavalistest olukordadest ja tuvastab võimalikke ebatavalise käitumise märke. „Hoiatustarkvara“ on eelinstallitud tarkvarasse „Multi Monitoring & Control Software“. Selle lisandtarkvara varajase hoiatuse funktsiooni kasutamiseks installige kasutatavasse arvutisse „Multi Monitoring & Control Software“. Varajase hoiatuse funktsiooni lubamisel näitab see ligikaudset aega kuvamisseadmete asendatavate osade asendamiseni, kuvamisseadmete osade puhastamiseni ja kuvamisseadmete komponentide asendamiseni, võimaldades teha ennetavaid hooldustöid.

Varajase hoiatuse funktsiooni saab registreerimise korral kasutada tasuta 90 päeva jooksul pärast tarkvara „Multi Monitoring & Control Software“ arvutisse installimist maksimaalselt 2048 kuvamisseadmega. Kasutamise jätkamisel 90 päeva möödumisel on vajalik osta „Hoiatustarkvara“ (ET-SWA100 seeria) litsents ja see aktiveerida. Sõltuvalt litsentsi tüübist on jälgimiseks registreeritavate kuvamisseadmete hulk erinev. Üksikasju vaadake tarkvara „Multi Monitoring & Control Software“ kasutusjuhendist.

• Geometric & Setup Management Software (Geometry Manager Pro)

See rakendustarkvara teeb detailseid korrektsioone ja reguleerimisi, nagu geomeetiline reguleerimine, mida ei suuda projektori sätteid reaajas teha. Rakendades valikulise Täienduskomplekti (mudeli nr: ET-UK20), saab laiendada korrigeeritavat ulatust ja funktsioone. Kui rakendate valikulist Automaatset ekraani reguleerimise täienduskomplekti (mudeli nr: ET-CUK10), saab lihtsate sammudega automaatselt teha geomeetrilist reguleerimist ja servade sulandamist vastavalt kasutatavale ekraanile kaamera abil ja värvide ja valgustuse reguleerimist.

„Geometric & Setup Management Software“ saab laadida alla veebilehelt (<https://panasonic.net/cns/projector/pass/>). Allalaadimiseks on vajalik registreerumine ja sisse logimine keskkonda PASS^{*1}.

*1 PASS: Panasonic Professional Display and Projector Technical Support Website
Detailsema teabe saamiseks külastage veebilehte (<https://panasonic.net/cns/projector/pass/>).

Hoiustamine

Projektori hoiustamiseks hoidke seda kuivas siseruumis.

Kasutusest kõrvaldamine

Toote kasutusest kõrvaldamiseks küsige õigeid kõrvaldamise meetodeid kohalikult omavalitsuselt või edasimüüjalt. Toode tuleb kõrvaldada demonteerimata olekus.

Hoiatused kasutamisel

■ Hea pildikvaliteedi saamiseks

Ilusate piltide kõrge kontrastsusega vaatamiseks valmistage ette sobiv keskkond. Tõmmake akende ette kardinaid või rulood ja lülitage välja ekraani lähedal olev valgus, et välisvalgus ega siselampide valgus ei saaks tekitada ekraanile läiget.

■ Ärge puudutage projektsiooniobjektiivi pinda paljaste kätega.

Kui projektsiooniobjektiivi pinnale tekivad sõrmejäljed või muu mustus, suurendatakse ja projitseeritakse see ka ekraanile.

Kui te ei kasuta projektorit, paigaldage projektorile projektoriga või valikulise projektsiooniobjektiiviga kaasasolev objektiivikaas.

■ DLP kiibid

- DLP kiibid on valmistatud täppistehnoloogiaga. Pidage meeles, et harvadel juhtudel võivad suure täpsusega pikslid puududa või alati helendada. See nähtus ei tähenda talitlushäiret.
- Suure võimsusega laserkiire suunamine projektsiooniobjektiivi pinnale võib kahjustada DLP kiipe.

■ Ärge liigutage projektorit ega laske sellel saada töötamise ajal vibratsiooni ja lööke.

See võib vähendada integreeritud mootori eluiga.

■ Valgusallikas

Projektori valgusallikas kasutab laserdiiodi ja sellel on järgmised omadused.

- Sõltuvalt töökeskkonna temperatuurist võib valgusallika helendamine väheneda. Mida kõrgem on temperatuur, seda rohkem valgusallika helendamine väheneb.

- Kasutuse jooksul väheneb valgusallika helendamine.

Kui heledus väheneb märkimisväärselt ja valgusallikas ei lülitu sisse, paluge edasimüüjal puhastada projektori sisemust või asendada valgusallikas.

■ Arvuti ja välisseadmete ühendamine

Kui ühendate arvuti või välisseadme, lugege põhjalikult seda juhendit toitejuhtmete kasutamise ja varjestatud kaablite osas.

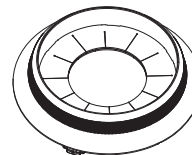
Lisatarvikud

Veenduge, et teie projektoriga on kaasas järgmised lisatarvikud. Nurksulgudes < > olev number tähistab lisatarviku hulka.

Juhtmevaba/juhtmega kaugjuhtimispuult <1> (N2QAYA000210)

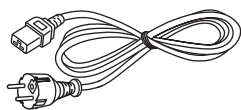


Objektiivi raamistuse kate <1> (Must mudel: 1GE1RZ970BU) (Valge mudel: 1GE1RZ970WU)

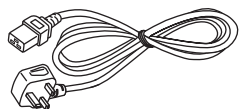


(Tarnitakse korpusega samas värvitoonis.)

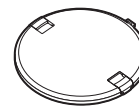
Toitejuhe (K2CM3YY00028) <1>



(K2CT3YY00053) <1>

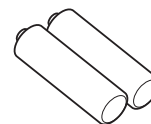


Objektiivikaas <1> (TKKL5244-1)



(Ainult objektiiviga mudelid)

AAA/R03 või AAA/LR03 aku <2>



(Juhtpuldile)

Tähelepanu

- Pärast projektori lahti pakkimist kõrvaldage toitejuhtme kork ja pakkematerjal nõuetekohaselt.
- Ärge kasutage kaasasolevat toitejuhet ühegi muu seadmega, kui see projektor.
- Puuduvate lisatarvikute korral pöörduge edasimüüja poole.
- Hoiustage väikeseid osi sobival viisil ja hoidke need väikelastest eemal.

Märkus

- Lisatarvikute mudelinumbrid võivad muutuda etteteatamata.

Valikulised lisatarvikud

| Valikulised lisatarvikud (toote nimi) | | Mudeli nr |
|--|-------------------------------------|---|
| Projektsiooniobjektiiv | Suumiobjektiiv | ET-DLE020, ET-DLE060, ET-DLE085, ET-DLE105, ET-DLE150, ET-DLE170*1, ET-DLE250, ET-DLE350, ET-DLE450 |
| | Püsifookusega objektiiv | ET-DLE035, ET-DLE055 |
| Liidesemoodul | HDMI 2 sisendi liidesemoodul | ET-MDNHM10 |
| | DVI-D 2 sisendi liidesemoodul | ET-MDNDV10 |
| | 12G-SDI liidesemoodul | ET-MDN12G10 |
| | DisplayPort 2 sisendi liidesemoodul | ET-MDNDP10 |
| | 12G-SDI Optical liidesemoodul | ET-MDNFB10 |
| Juhtmeta side moodul | | AJ-WM50E |
| Laekinnitus | | ET-PKD120H (kõrgetele lagedele) ET-PKD120S (madalatele lagedele) ET-PKD130H (kõrgetele lagedele, 6-teljeline reguleerimine) ET-PKD130B (Projektori kinnitus) |
| Hoiatustarkvara (Põhilitsents / 3-aastane litsents) | | ET-SWA100 seeria ² |
| Täienduskomplekt | | ET-UK20 |
| Ekraani automaatse reguleerimise täienduskomplekt | | ET-CUK10 |
| Ekraani automaatse reguleerimise täienduskomplekt (arvuti) | | ET-CUK10P |
| Digitaalne liideseboks | | ET-YFB100G |
| DIGITAL LINK-i lüli | | ET-YFB200G |

*1 See toode on samaväärne objektiiviga, mis on paigaldatud standardse suumiobjektiiviga projektori mudelitele.

*2 Mudeli nr järelliide sõltub litsentsi tüübist.

Märkus

- Juhtmeta side mooduli (mudeli nr: AJ-WM50E) kasutamine keskkonnas 0 °C (32 °F) kuni 40 °C (104 °F), ka siis, kui see on kinnitatud projektorile.
- Vaadake üksikasjalikke toiminguid ja ühilduvaid signaale, kui projektorisse on paigaldatud 12G-SDI Optical liidesemoodul (mudeli nr: ET-MDNFB10), 12G-SDI Optical liidesemooduli juhendist „Kasutusjuhend – Funktsioonide juhend“ (PDF). Juhendi „Kasutusjuhend – Funktsioonide juhend“ alla laadimiseks minge järgmisele URL-aadressile.
<https://panasonic.net/cns/projector/>
- Valikuliste lisatarvikute mudelinumbrid võivad muutuda etteteatamata.
- Projektoriga ühilduvaid valikulisi lisatarvikuid võidakse lisada või muuta etteteatamata. Selles dokumendis on kirjeldatud valikulisi lisatarvikuid seisuga aprill 2022.
Värskeima teabe saamiseks külastage veebilehte (<https://panasonic.net/cns/projector/>).

Projektsiooniobjektiivi eemaldamine/kinnitamine

Projektsiooniobjektiivi eemaldamise ja kinnitamise meetodid on põhimõttelt samad, mis standardsetel suumiobjektiividel ja valikulistel objektiividel.

Viige projektsiooniobjektiiv algasendisse enne projektsiooniobjektiivi asendamist või eemaldamist.

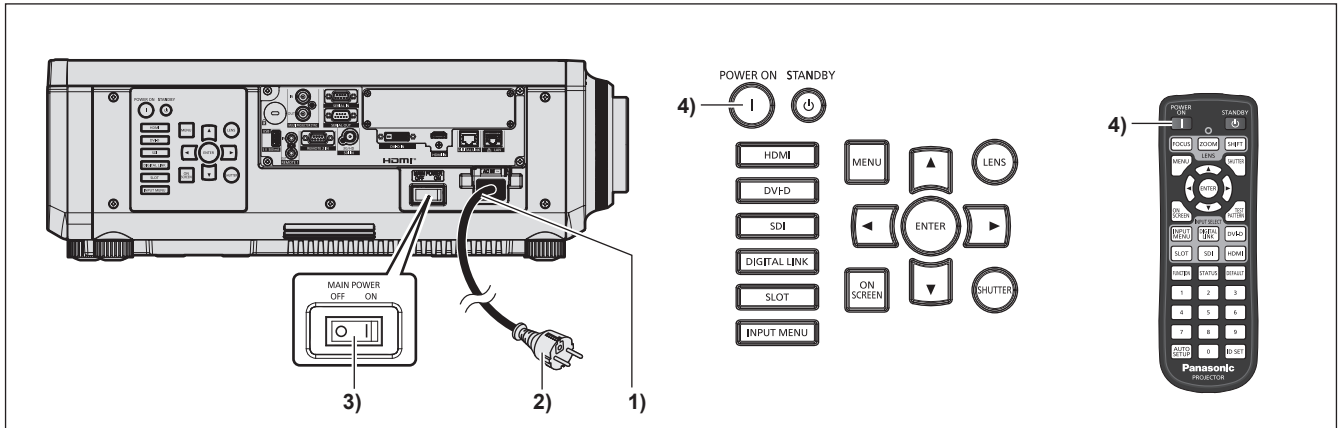
Objektiivi algasendisse viimise protseduuri vaadake peatükist „Moving the projection lens to the home position“, „Projecting“ (➔ Kasutusjuhend – Funktsioonide juhend).

Vaadake projektsiooniobjektiivi eemaldamise/kinnitamise juhiseid peatükist „Removing/attaching the projection lens“ (➔ Kasutusjuhend – Funktsioonide juhend).

Projektori sisse/välja lülitamine

Projektori sisse lülitamine

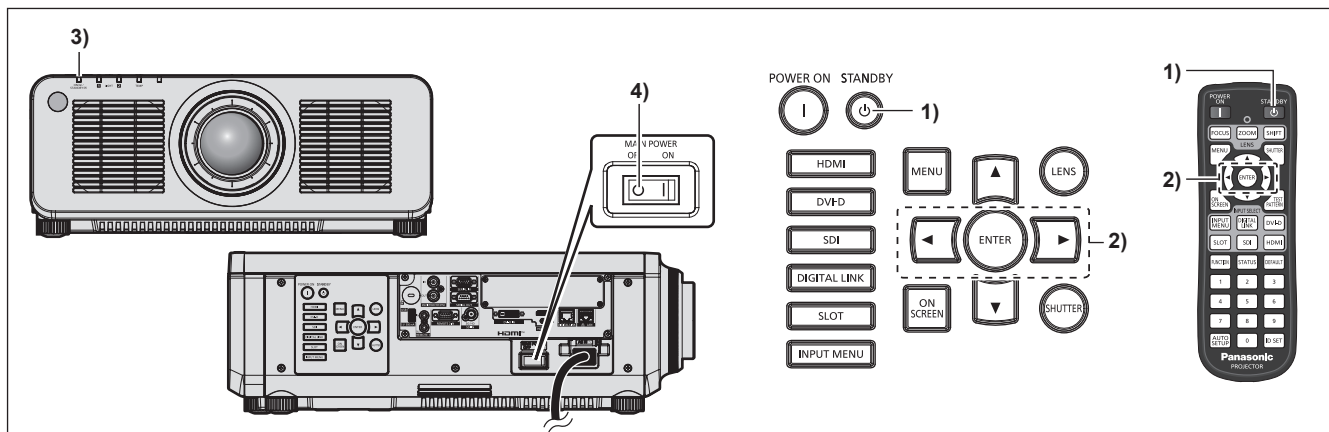
Valikulise objektiivi kasutamisel kinnitage projektsiooniobjektiiv enne projektori sisse lülitamist.
Eemaldage esmalt objektiivikaas.



- 1) Ühendage projektoriga toitejuhe.
- 2) Ühendage toitepistik voluvõrku.
- 3) Toite sisse lülitamiseks vajutage lüliti <MAIN POWER> poolele <ON>.
 - Toiteindikaator <ON (G)/STANDBY (R)> süttib / hakkab vilkuma punasena ja projektor läheb ooterežiimi.
- 4) Vajutage toite sisselülitamise nupule <|>.
 - Toiteindikaator <ON (G)/STANDBY (R)> süttib rohelisena ja varsti projitseeritakse ekraanile pilt.

* Lisainfo saamiseks vaadake „Kasutusjuhend - Funktsioonide juhend“.

Projektori välja lülitamine



1) Vajutage toite ooterežiimi nupule <⏻>.

- Kuvatakse kinnituskuva [POWER OFF(STANDBY)].

2) Valige nuppudega ◀▶ [OK] ja vajutage nupule <ENTER>.

(Või vajutage uuesti toite ooterežiimi nupule <⏻>.)

- Pildi projitseerimine lõpeb ja projektori toiteindikaator <ON (G)/STANDBY (R)> süttib oranžina. (Ventilaator jätkab töötamist.)

3) Oodake mõned sekundid, kuni projektori toiteindikaator <ON (G)/STANDBY (R)> süttib / hakkab vilkuma punasena.

4) Toite välja lülitamiseks vajutage lüliti <MAIN POWER> poolele <OFF>.

* Lisainfo saamiseks vaadake „Kasutusjuhend - Funktsioonide juhend“.

Tootja:

Panasonic Connect Co., Ltd.
4-1-62 Minoshima, Hakata-ku, Fukuoka 812-8531, Jaapan

Maaletooja:

Panasonic Connect Europe GmbH

Volitatud esindaja ELis:

Panasonic Testing Centre
Winsbergring 15, 22525 Hamburg, Saksamaa

Vanade seadmete ja patareide jäätmekäitlus**Ainult Euroopa Liidule ja ringlussevõtu süsteemidega riikidele**

Toodetel, pakendil ja/või kaasasolevatel dokumentidel olevad sümbolid tähendavad, et elektri- ja elektroonikatooteid ja patareisid ei tohi visata tavaliste olmejäätmete hulka.

Vanade toodete ja kasutatud patareide nõuetekohaseks töötlemiseks, taastamiseks ja ringlusse võtmiseks viige need ettenähtud kogumiskohtadesse vastavalt riiklikele õigusaktidele.

Nende toodete ja patareide korrektse kõrvaldamisega aitate säästa hinnalisi ressursse ning vältida võimalikke kahjulikke mõjusid inimeste tervisele ja keskkonnale.

Täpsema teabe saamiseks kogumise ja ringlussevõtu kohta pöörduge kohaliku omavalitsuse poole.

Vastavalt riiklikele õigusaktidele võib selliste jäätmete ebakorrektsel käitlemisel kaasneda trahv.

**Märkus patarei sümboli kohta (sümbol põhjal):**

Seda sümbolit võib kasutada kombinatsioonis keemilise sümboliga. Sellisel juhul vastab see asjaomase kemikaali kasutamist reguleeriva direktiivi nõuetele.

Panasonic Connect Co., Ltd.

Web Site : <https://panasonic.net/cns/projector/>

© Panasonic Connect Co., Ltd. 2022

W1019NN1042 -YI