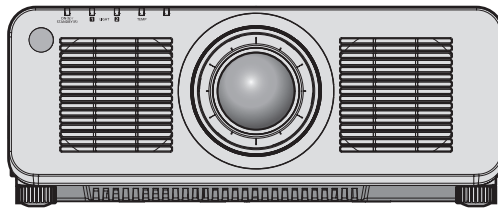


Üzemeltetési útmutatások Alapvető útmutató

DLP™ projektor **Kereskedelmi használat**

Modellszám **PT-RCQ10**
PT-RCQ80



Használat előtt olvassa el

További információk érdekében kérjük tájékozódjon az „Üzemeltetési útmutatások – Funkciókat bemutató kézikönyv” kiadványból.

Az „Üzemeltetési útmutatások – Funkciókat bemutató kézikönyv” kiadvány letöltéséhez látogasson el a következő URL címre:

<https://panasonic.net/cns/projector/>

- Az Ön nyelvén csupán az „Üzemeltetési útmutatások – Alapvető útmutató” (ez a dokumentum) áll rendelkezésre. Részletes információk érdekében kérjük olvassa el egyéb nyelveken az „Üzemeltetési útmutatások – Funkciókat bemutató kézikönyv” dokumentumot.

Köszönjük, hogy megvásárolta ezt a Panasonic terméket.

- Ez a kézikönyv a modellszám utótagjától függetlenül minden modellre érvényes.
B: Fekete modell, szabványos zoom lencse mellékelve LB: Fekete modell, a lencse külön vásárolható meg
W: Fehér modell, szabványos zoom lencse mellékelve LW: Fehér modell, a lencse külön vásárolható meg
- A termék használata előtt kérjük figyelmesen olvassa el ezt az útmutatót és a jövőbeni használat céljára őrizze meg.
- A termék használata előtt mindenképpen olvassa el a következő részt: „Először olvassa el ezt!” (➔ 3. - 11. oldalak).



Tartalom

Előszőr olvassa el ezt!	3
--------------------------------------	----------

Előkészületek

Használati óvintézkedések	14
A termék rendeltetésnek megfelelő használata	14
Óvintézkedések szállításkor	14
Óvintézkedések telepítéskor	14
Biztonság	17
Tudnivalók a vezeték nélküli LAN hálózatról	18
A projektor által támogatott alkalmazás szoftver	19
Tárolás	19
Leselejtezés	19
Használati óvintézkedések	19
Tartozékok	21
Opcionális tartozékok	22

Első lépések

A fénykibocsátó lencse eltávolítása/ felhelyezése	23
--	-----------

Alapvető műveletek

A projektor be/ki kapcsolása	24
A projektor bekapcsolása	24
A projektor kikapcsolása	25

Először olvassa el ezt!

FIGYELMEZTETÉS: A KÉSZÜLÉKET LE KELL FÖLDELNI.

FIGYELMEZTETÉS: A tűz, vagy az áramütés kockázatának elkerülése érdekében ne tegye ki ezt a berendezést eső, vagy nedvesség hatásának.
Ez a készülék nem alkalmas vizuális megjelenítések közvetlenül a látótérbe történő vetítésére. Vizuális megjelenítések esetén a zavaró tükröződések elkerülése érdekében a készüléket tilos közvetlenül a látótérbe helyezni.
Ez a készülék videó munkaállomásokon történő, BildscharbV irányelveknek megfelelő használatra készült.

Az ISO 7779 szabvány szerint mérve a kezelőállomáson a hangnyomásszint kisebb, vagy egyenlő 70 dB (A).

FIGYELMEZTETÉS:

1. Ha hosszabb ideig nem használja ezt a készüléket, akkor húzza ki a dugaszt a csatlakozóaljzattól.
2. Az áramütés elkerülése érdekében ne távolítsa el a burkolatot. A készülékben nincsenek a felhasználó által javítható alkatrészek. A javítással szakképzett szervizszemélyzetet bízjon meg.
3. A hálózati csatlakozóról ne távolítsa el a földelőcsapot. A készülék háromcsapos, földeléssel ellátott típusú hálózati csatlakozódugasszal van felszerelve. Ez a dugasz csak földeléssel ellátott hálózati csatlakozóaljzatokba illeszkedik. Ez egy biztonsági funkció. Ha nem tudja beilleszteni a dugaszt a hálózati csatlakozóaljzatba, forduljon villanyszerelőhöz. Ne hidalja át a földeléssel ellátott dugasz funkcióját.

FIGYELMEZTETÉS:

Ez a berendezés megfelel a CISPR32 szabvány szerinti „A” osztály követelményeinek.
Lakókörnyezetben használva ez a berendezés rádiófrekvenciás interferenciát okozhat.

VIGYÁZAT: A tartós megfelelés biztosítása érdekében kövesse a mellékelt telepítési útmutatásokat. Ide tartozik a melléklet tápkábel és a számítógéphez, vagy perifériás készülékekhez történő csatlakoztatás esetén az árnyékolt interfészkábelek használata is. Továbbá bármely engedély nélküli változtatás, vagy a berendezés módosítása megszünteti a felhasználó készülékhasználati jogosultságát.

Ez a készülék vetítőlámpákra, stb. történő kivetítésre való, ezért lakókörnyezetben beltéri világítási célra használni tilos.

2009/125/EK irányelv

FIGYELMEZTETÉS: A TŰZ ÉS ÁRAMÜTÉS KOCKÁZATÁNAK CSÖKKENTÉSE ÉRDEKÉBEN EZT A TERMÉKET TILOS KITENNI ESŐ ÉS NEDVESSÉG HATÁSÁNAK.

FIGYELMEZTETÉS: ÁRAMÜTÉS KOCKÁZATA. FELNYITNI TILOS



Jelzés a projektoron



Az egyenlőszárú háromszögben elhelyezett villám jelzés célja, hogy a termék burkolatán belül olyan nem szigetelt „veszélyes feszültség” jelenlétére figyelmeztesse a felhasználót, mely elegendő nagyságú ahhoz, hogy személyek számára elektromos áramütést okozzon.



Az egyenlőszárú háromszögben elhelyezett felkiáltójel fontos üzemeltetési és karbantartási (szervizelési) útmutatások jelenlétére hívja fel a felhasználó figyelmét, melyek a termékhez mellékelt dokumentációban találhatóak.

Először olvassa el ezt!

FIGYELMEZTETÉS: A projektor használata közben ne nézzen a lencse által kibocsátott fénybe. Csakúgy mint egyéb fényforrások esetében, ne nézzen közvetlenül a nyaládba, RG2 IEC 62471-5:2015.

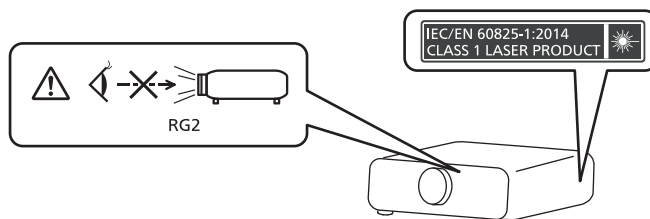


RG2

Jelzés a projektoron

A lézeren található feliratok

Ez a projektor egy 1. osztályú lézer termék, mely megfelel az IEC/EN 60825-1:2014 irányelvnek.

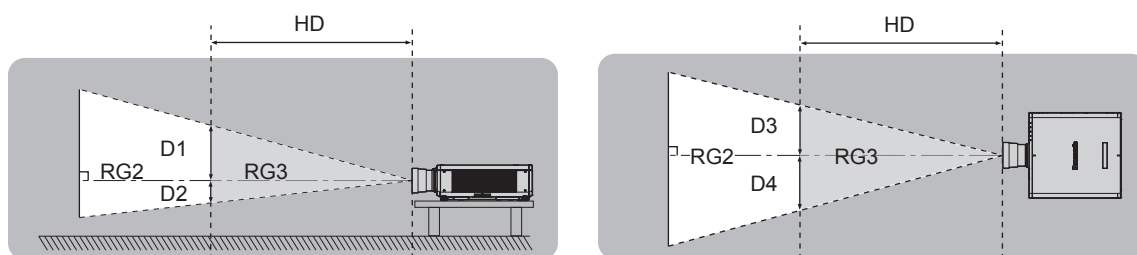


VIGYÁZAT: A kezelőszervek, beállítások vagy műveletek jelen útmutatóban előírtaktól eltérő használata, illetve elvégzése veszélyes sugárterhelést eredményezhet!

■ Veszélyes távolság (IEC 62471-5:2015)

A veszélyes távolság (HD) vagy biztonsági távolság az a távolság a fénykibocsátó lencse felületétől mérve, melynél a kitettségi szint eléri a hatályos kitettségi határértéket.

A veszélyes távolságon belülről tilos belenézni a kibocsátott fénybe (az RG3 távolságon belülről). A közvetlen sugárzás kárt tehet a szemben. A veszélyes távolságon kívülről biztonságosan bele lehet nézni a kibocsátott fénybe (az RG2 távolságon belülről).



Kivéve: ET-DLE035

■ Kockázati csoport

Ha a veszélyes távolság 1 m (39-3/8")-nél kisebb, akkor a projektor és fénykibocsátó lencse a 2. kockázati csoportba kerül besorolásra. Ha a veszélyes terület meghaladja az 1 m (39-3/8") távolságot, akkor a 3. kockázati csoportba kerül besorolásra és a berendezés fogyasztói használat helyett professzionális használatra alkalmas.

A 3. kockázati csoportban a kibocsátott fénybe a veszélyes távolságon belülről (RG3 távolságon belülről) történő belenézés esetén fennáll a szem károsodásának kockázata.

A 2. kockázati csoportba tartozó berendezés bármilyen helyzetben, a szem károsodásának kockázata nélkül biztonságosan használható.

Ha a veszélyes távolság meghaladja az 1 m (39-3/8")-t, akkor a projektor és fénykibocsátó lencse kombinációja a következők alapján a 3. kockázati csoportba kerül besorolásra.

Fénykibocsátó lencse modellszáma	Kockázati csoport
ET-DLE250	3. kockázati csoport*1
ET-DLE350	
ET-DLE450	

*1 Ha a projektort opcionális zoom lencsével (modellszám: ET-DLE250, ET-DLE350, ET-DLE450) használja, akkor a veszélyes távolság a felhasználási körülményektől függően meghaladja az 1 m (39-3/8") távolságot, és a projekciós arány nagyobb mint 2,2:1. Ebben az esetben a készülék a 3. kockázati csoportba kerül besorolásra.

THIS PROJECTOR MAY BECOME RG3 FOR PROFESSIONAL USE ONLY AND IS NOT INTENDED FOR CONSUMER USE WHEN AN INTERCHANGEABLE PROJECTION LENS IS USED UNDER THE CONDITION THAT THROW RATIO IS GREATER THAN 2.2. REFER TO THE OPERATING INSTRUCTIONS OR LEAFLET FOR HAZARD DISTANCE BEFORE OPERATION.

CE PROJECTEUR PEUT DEVENIR RG3 POUR UNE UTILISATION PROFESSIONNELLE UNIQUEMENT ET N'EST PAS DESTINÉ À UNE UTILISATION DOMESTIQUE LORSQU'UN OBJECTIF DE PROJECTION INTERCHANGEABLE EST UTILISÉ À CONDITION QUE LE RAPPORT DE PROJECTION SOIT SUPÉRIEUR À 2.2. CONSULTEZ LE MANUEL D'UTILISATION OU LA BROCHURE ET PRENEZ CONNAISSANCE DE LA DISTANCE DU RISQUE AVANT DE L'UTILISER.

DIESER PROJEKTOR KANN ALS RG3 NUR FÜR DIE PROFESSIONELLE VERWENDUNG EINGESTUFT WERDEN UND IST NICHT FÜR DIE VERWENDUNG DURCH VERBRAUCHER KONZIPERT, WENN EIN AUSTAUSCHPROJEKTIONSOBJEKTIV VERWENDET WIRD, UNTER DER VORAUSSETZUNG, DASS DAS PROJEKTIONSVERHÄLTNISS ÜBER 2.2 LIEGT. BEACHTEN SIE VOR DER BEDIENUNG DIE BEDIENUNGSANLEITUNG UND DAS FALTBLATT IN BEZUG AUF DEN GEFÄHRDUNGSABSTAND.

ДАННЫЙ ПРОЕКТОР МОЖЕТ ВХОДИТЬ В ГРУППУ РИСКА RG3 — ТОЛЬКО ДЛЯ ПРОФЕССИОНАЛЬНОГО ИСПОЛЬЗОВАНИЯ, И ОН НЕ ПРЕДНАЗНАЧЕН ДЛЯ ИСПОЛЬЗОВАНИЯ ПОТРЕБИТЕЛЯМИ ПРИ ИСПОЛЬЗОВАНИИ СМЕННЫХ ПРОЕКЦИОННЫХ ОБЪЕКТИВОВ ПРИ УСЛОВИИ, ЧТО ПРОЕКЦИОННОЕ ОТНОШЕНИЕ (THROW RATIO) БОЛЬШЕ ЧЕМ 2.2. ПЕРЕД НАЧАЛОМ РАБОТЫ ОБРАТИТЕСЬ К ИНСТРУКЦИЯМ ПО ЭКСПЛУАТАЦИИ ИЛИ БРОШЮРЕ, ЧТОБЫ УЗНАТЬ ПРО ОПАСНОЕ РАССТОЯНИЕ.

이 프로젝터는 투사 비율이 2.2보다 큰 교체식 투사 렌즈를 사용한 경우, 전문가 전용인 RG3 등급이 될 수 있으며, 일반 소비자용이 아닙니다. 작동하기 전에 위험 거리에 대해서는 사용 설명서 또는 안내책자를 참조하십시오.

本投影機使用可換式投影鏡頭，且投射率大於2.2時，屬於僅適合專業使用的RG3級產品，不能用作消費類電子產品。操作前請先參閱使用說明書了解危險距離。

DPQT1477ZA

Először olvassa el ezt!

Azon fénykibocsátó lencsénél, amelyeknél a veszélyes távolság meghaladja az 1 m (39-3/8")-t, a veszélyes távolságon belüli egyes méretek (az RG3 távolságon belül) a következők.

(Mértékegység: m)

Modellszám	Fénykibocsátó lencse modellszáma	HD*1	D1*2	D2*2	D3*2	D4*2
PT-RCQ10	ET-DLE250	1,4	0,40	0,27	0,52	0,39
	ET-DLE350	2,2	0,40	0,27	0,52	0,39
	ET-DLE450	3,2	0,40	0,27	0,51	0,38
PT-RCQ80	ET-DLE250	1,2	0,37	0,23	0,45	0,34
	ET-DLE350	1,9	0,37	0,23	0,45	0,34
	ET-DLE450	2,9	0,38	0,24	0,47	0,35

*1 HD: Veszélyes távolság

*2 A D1 - D4 értékek a lencse eltolásának mérete szerint változnak. A táblázatban lévő minden egyes érték maximális érték.

Megjegyzés

- A táblázatban lévő értékek az IEC 62471-5:2015 szabványon alapulnak.

FIGYELMEZTETÉS:

■ ÁRAM

A fali csatlakozóaljzat és az áramköri megszakító a berendezés közelében, probléma esetére könnyen hozzáférhető helyen legyen. A következő problémák előfordulásakor azonnal szakítsa meg az áramellátást.

A projektor ilyen körülmények közötti tartós használata tüzet, vagy áramütést, vagy látáskárosodást okozhat.

- Ha idegen tárgy, vagy víz kerül a projektorba, szakítsa meg az áramellátást.
- Ha a projektor lezuhan, vagy a háza eltörik, szakítsa meg az áramellátást.
- Ha azt észleli, hogy a projektor füstöl, szokatlan szagot, vagy zajt bocsát ki, szakítsa meg az áramellátást.

Javítás érdekében forduljon a hivatalos szervizközponthoz, ne próbálja meg saját maga megjavítani a projektort.

Vihar esetén ne érintse meg a projektort, vagy a kábelt.

Ez áramütést okozhat.

Semmilyen módon ne tegyen kárt a tápkábelben, vagy a csatlakozódugaszban.

A sérült tápkábel használata áramütéshez, rövidzárlathoz vezethet, vagy tüzet okozhat.

- Ne tegyen kárt a tápkábelben, ne módosítsa azt, ne tegye forró tárgyak mellé, ne szerelje szét, ne hajlítsa, tekerje, vagy húzza meg túlságosan, ne tegyen rá nehéz tárgyakat és ne kösse össze kötegekbe.

Ha javításra szorul a tápkábel, az áramellátó dugasz, vagy a tápcsatlakozás, vegye fel a kapcsolatot egy hivatalos szervizközponttal.

A melléklet tápkábel helyett ne használjon más típusú kábeleket.

Ennek figyelmen kívül hagyása áramütést, vagy tüzet okozhat. Kérjük vegye figyelembe, hogy ha nem a melléklet tápkábelt használja, mely az aljzat oldalánál földeli a készüléket, akkor a készülék áramütést okozhat.

A csatlakozódugaszt teljesen illessze be a fali aljzatba és a projektor csatlakozójába.

Ha a dugasz nincs megfelelően beillesztve, az áramütést, vagy túlhevülést okozhat.

- Ne használjon sérült dugaszokat, vagy kilazult fali aljzatokat.

Nedves kézzel ne nyúljon a dugaszhoz és a tápcsatlakozáshoz.

Ennek figyelmen kívül hagyása áramütést okozhat.

Olyan kimenetet alkalmazzon, mely függetlenül képes 15 A áramot szolgáltatni.

Ha más készülékekkel együtt használja a kimenetet, az hőképződés révén tüzet okozhat.

Ne terhelje túl a fali aljzatot.

A tápellátás túlterhelése (pl. túl sok adapter használatával) túlhevüléshez és tűzhez vezethet.

A porszennyeződés elkerülése érdekében rendszeresen tisztítsa meg a dugaszt.

Ennek figyelmen kívül hagyása tüzet okozhat.

- Ha az elektromos dugaszon felhalmozódik a por, akkor ennek következtében a nedvesség tönkre teheti a szigetelést.
- Ha hosszabb ideig nem használja a projektort, akkor húzza ki a dugaszt a fali aljzataból.

Rendszeresen húzza ki a dugaszt a fali aljzataból és egy száraz kendővel törölje tisztára.

FIGYELMEZTETÉS:

■ HASZNÁLAT/TELEPÍTÉS

Ne helyezze a projektort olyan puha anyagokat, mint például szőnyegek, vagy szivacsszőnyegek.

Ennek következtében a projektor túlhevülhet, mely kigyulladás, tüzet, vagy a projektor károsodását okozhatja.

Ne helyezze a projektort nedves, vagy poros helyekre, vagy ahol a projektor olajos füsttel, vagy gőzzel kerülhet érintkezésbe.

A projektor ilyen körülmények között történő használata tüzet, áramütést okoz, és a komponensek meghibásodásához vezet. Az olaj károsíthatja a műanyagot és ha fel van szerelve a plafonra, akkor a projektor lezuhanhat.

Ne telepítse a projektort olyan helyre, mely nem elég erős ahhoz, hogy elbírja a projektor teljes súlyát, illetve ne helyezze ferde, vagy instabil felületekre a projektort.

Ennek figyelmen kívül hagyásakor a projektor lezuhanhat, vagy felborulhat, mely súlyos sérülést és anyagi kárt okozhat.

Ne telepítse a projektort olyan helyre, hogy emberek közlekednek.

Az emberek beleütközhetnek a projektorba és megbotozhatnak a tápkábelben, ami tűz, áramütés, vagy sérülés veszélyével jár.

Ne takarja le a beszívó/kifúvó szellőzőnyílásokat, illetve ne helyezzen semmit a készülék 500 mm (19-11/16") nagyságú környezetébe.

Ennek következtében a projektor túlhevülhet, mely tüzet, vagy a projektor károsodását okozhatja.

- Ne helyezze a projektort szűk, rosszul szellőző helyekre.
- Ne helyezze a projektort textilekre, vagy papírra, mivel ezeket az anyagokat a beszívó szellőzőnyílás beszippanthatja.

A projektor használata közben ne nézzen a lencse által kibocsátott fénybe, illetve ezt ne irányítsa a bőrére.

Optikai eszköz használatával (pl. nagyító, vagy tükör), ne nézzen bele a kivetített fényáramba.

Ez égési sérülésekhez és vaksághoz vezethet.

- A projektor lencséje nagy intenzitású fényt bocsát ki. Ne nézzen bele közvetlenül ebbe a fénybe, illetve ezt ne irányítsa a bőrére ezt.
- Kisgyermek esetén legyen különösen óvatos, ne hagyja, hogy belenézzenek a lencsébe. Továbbá, ha nem tartózkodik a projektor közelében, akkor kapcsolja ki a készüléket és az áramellátást.

A projektorra felhelyezett lencsevédővel tilos vetíteni.

Ez tüzet okozhat.

A projektort tilos átalakítani, vagy szétszerelni.

A magasfeszültség tüzet, vagy áramütést okozhat.

- Ha a készülék ellenőrzésére, beállítására, vagy javítására van szükség, kérjük forduljon a hivatalos szervizközpontoz.

Kerülje el fém tárgyak, gyúlékony tárgyak, vagy folyadékok projektorba jutását. Kerülje el, hogy a projektor nedves legyen.

Ellenkező esetben a rövidzárlat, vagy túlhevülés következtében tűz, áramütés, vagy meghibásodás történhet.

- A projektor közelébe ne helyezzen folyadéktároló tartályt, vagy fém tárgyakat.
- Ha folyadék kerül a projektor belsejébe, kérjen tanácsot kereskedőjétől.
- Gyermek jelenléte esetén különleges óvatossággal járjon el.

Csak a Panasonic Connect Co., Ltd. által megadott plafonra rögzítő konzolt használja.

A megadottól eltérő plafonra rögzítő konzol használata esetén a készülék lezuhanhat és balesetet okozhat.

- A melléklet biztonsági kábelt szerelje fel a plafonra rögzítő konzolra, így megakadályozhatja a projektor lezuhanását.

A telepítési munkákat, például a projektor plafonra rögzítő felszerelését csak szakképzett technikus végezheti el.

Ha a telepítést nem biztonságos módon végzik el, az sérülésekhez és balesethez, például áramütéshez vezethet.

FIGYELMEZTETÉS:

■ TARTOZÉKOK

Az elemek helytelen használata kerülendő, vegye figyelembe az alábbiakat.

Az alábbiak be nem tartása felgyulladásához, az elemek szivárgásához, túlhevüléséhez, felrobbanásához, vagy tűzhez vezethet.

- Ne használjon a specifikációknak meg nem felelő elemeket.
- Szárzelemeket tölteni tilos.
- Ne szerelje szét a szárzelemeket.
- Az elemeket melegíteni, vízbe, vagy tűzbe dobni tilos.
- Kerülje el a + és – pólusok fém tárgyakkal, például nyakláncokkal, vagy hajtűkkel való érintkezését.
- Az elemeket ne tárolja, vagy hordozza együtt fém tárgyakkal.
- Az elemeket műanyag tasakban, fém tárgyaktól elzárva tárolja.
- Az elemek behelyezésekor gondoskodjon róla, hogy a polaritás (+ és –) megfelelő legyen.
- Új és régi, valamint különböző típusú elemeket ne használjon vegyesen.
- Ne használja az elemeket, ha a külső borítás lehámlott, vagy lejött.

Ha az elem szivárog, ne érintse meg puszta kézzel, és szükség esetén a következő módon járjon el.

- A bőrre, vagy ruházatra került elemfolyadék bőrgyulladásához, vagy sérüléshez vezethet. Öblítse le tiszta vízzel és azonnal forduljon orvoshoz.
- Az elemfolyadék szembe kerülés esetén akár vakságot is okozhat. Ilyen esetben ne dörzsölje a szemet. Öblítse le tiszta vízzel és azonnal forduljon orvoshoz.

Gondoskodjon róla, hogy gyermekek ne férhessenek hozzá az elemekhez.

Véletlenül lenyelhetik, mely így fizikális sérülést okozhat.

- Lenyelés esetén azonnal forduljon orvoshoz.

A lemerült elemeket azonnal el kell távolítani a távirányítóból.

- Ha benne hagyja, akkor az elemfolyadék szivárogni kezdhet, túlhevülés történhet és az elemek felrobbanhatnak.

VIGYÁZAT:

■ ÁRAM

A tápkábel leválasztásakor a dugasznál és a csatlakozónál fogja meg a kábelt.

Ha magát a tápkábelt húzza, akkor a kábel megsérülhet, tűz, rövidzárlat, vagy súlyos áramütés keletkezhet.

Ha hosszabb ideig nem használja a projektort, akkor húzza ki a dugaszt a fali aljzatból.

Ellenkező esetben tűz keletkezhet, vagy áramütés történhet.

A fénykibocsátó lencse cseréje előtt kapcsolja ki az áramellátást és húzza ki az áramellátó dugaszt a fali aljzatból.

- A nem várt fénykibocsátás szemsérülést okozhat.
- A fénykibocsátó lencse cseréje a dugasz kihúzása nélkül áramütést okozhat.

Az interfész panel (opcionális) csatlakoztatása, vagy eltávolítása és a karbantartási munkák elvégzése előtt húzza ki a tápcsatlakozót a fali aljzatból.

Ellenkező esetben áramütés történhet.

■ HASZNÁLAT/TELEPÍTÉS

Tárolás során ne helyezzen súlyos tárgyakat a projektor tetejére.

Ennek figyelmen kívül hagyása esetén a projektor megbillenhet és lezuhanhat, ami sérülésekhez és anyagi kárhoz vezethet. A projektor károsodhat és eldeformálódhat.

Ne helyezze saját súlyát a projektorra.

A projektor lezuhanhat, vagy eltörhet és személyi sérülés történhet.

- Kisgyermekes esetén legyen különösen óvatos, ne hagyja, hogy ráálljanak, vagy ráüljenek a projektorra.

Ne helyezze a projektort szélsőségesen meleg helyekre.

Ennek hatására a külső burkolat, vagy a belső alkatrészek károsodhatnak, vagy tűz keletkezhet.

- A közvetlen napsugárzásnak, vagy fűtőkészülékek hatásának kitett helyeket legyen különösen óvatos.

A lencse fénykibocsátása közben ne helyezze kezét a lencse alatti nyílásokba.

Ennek figyelmen kívül hagyása sérülést okozhat.

Ne telepítse a projektort olyan helyre, ahol sószennyezés, vagy korrozív gáz fordulhat elő.

Ennek figyelmen kívül hagyásakor a korrózió károsodást okozhat. Továbbá hibás működést is okozhat.

A projektor használata közben ne álljon a lencse elé.

Ellenkező esetben ruhája károsodhat és megégphet.

- A projektor lencséje nagy intenzitású fényt bocsát ki.

A projektor használata közben ne helyezzen tárgyakat a lencse elé.

Ne zárja el a kivetítési utat tárgyak elhelyezésével a kivetítő lencse elé.

Ellenkező esetben tűz keletkezhet, a tárgy károsodhat, vagy a művelet a projektor hibás működését is eredményezheti.

- A projektor lencséje nagy intenzitású fényt bocsát ki.

A projektor mozgatásához, vagy telepítéséhez két, vagy több ember szükséges.

Ennek figyelmen kívül hagyásakor lezuhanás és baleset történhet.

A projektor mozgatása előtt mindig válassza le az összes kábelt.

A projektor csatlakoztatott kábelekkel történő mozgatása kárt tehet a kábelekben, mely tüzet, vagy áramütést okozhat.

A projektor plafonra szerelése során ügyeljen rá, hogy a rögzítőcsavarok és a tápkábel ne érjenek hozzá a plafonban lévő fém alkatrészekhez.

A plafonban lévő fém alkatrészekkel való érintkezés áramütést okozhat.

VIGYÁZAT:

■ TARTOZÉKOK

Ha hosszabb ideig nem használja a projektort, akkor távolítsa el az elemeket a távirányítóból. Ennek figyelmen kívül hagyásakor az elemek kifolyhatnak, túlhevülhetnek, felgyulladhatnak, vagy felrobbanhatnak, ami tüzet, vagy a környező területek beszennyezését okozhatja.

■ KARBANTARTÁS

Körülbelül 20 000 üzemóra után a projektor belsejének megtisztítása érdekében forduljon kereskedőjéhez.

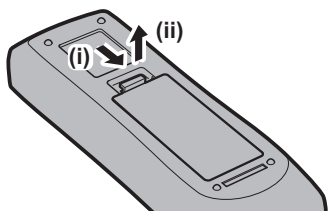
Ha a projektor belsejében por halmozódott fel és ennek ellenére tovább folytatja a használatot, az tüzet okozhat.

- A tisztítási díjról érdeklődjön kereskedőjénél.

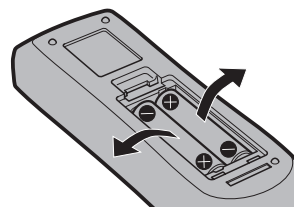
Az elem eltávolítása

Távirányító elem

1. Nyomja meg a vezetőt és emelje fel a burkolatot.



2. Távolítsa el az elemeket.



Megfelelőségi nyilatkozat

Ez a készülék teljesíti az alapvető követelményeket és más 2014/53/EU irányelvben meghatározott vonatkozó rendelkezéseket.

■ Védjegyek

- A SOLID SHINE a Panasonic Holdings Corporation védjegye.
- A DLP a Texas Instruments vállalat védjegye, vagy bejegyzett védjegye.
- A HDMI és a HDMI High-Definition Multimedia Interface kifejezés, valamint a HDMI embléma a HDMI Licensing Administrator, Inc. védjegye, illetve bejegyzett védjegye az Egyesült Államokban és más országokban.
- A DisplayPort™ a Video Electronics Standards Association (VESA®) az Egyesült Államokban, Európában és más országokban birtokolt védjegye.
- A PjLink™ egy bejegyzett védjegy, vagy bejegyzés alatt lévő védjegy Japánban, az Egyesült Államokban, valamint egyéb országokban és régiókban.
- Crestron Connected, a Crestron Connected logó, Crestron Fusion, Crestron RoomView, és a RoomView a Crestron Electronics, Inc. vállalat védjegyei vagy bejegyzett védjegyei az Egyesült Államokban és egyéb országokban.
- A Windows, Internet Explorer, és a Microsoft Edge a Microsoft Corporation vállalat bejegyzett védjegyei és védjegyei az Egyesült Államokban és egyéb országokban.
- A Mac, macOS, és a Safari a Apple Inc. vállalat Egyesült Államokban és egyéb országokban bejegyzett védjegyei.
- IOS a Cisco védjegye, vagy bejegyzett védjegye az Egyesült Államokban és más országokban és licenc birtokában használható.
- Az Android és a Google Chrome a Google LLC védjegyei.
- A Adobe, Acrobat, Flash Player, és a Reader az Adobe Systems Incorporated vállalat bejegyzett védjegyei, vagy védjegyei az Egyesült Államokban és/vagy egyéb országokban.
- A képernyőmenüben használt egyes betűtípusok Ricoh bitmap betűtípusok, melyeket a Ricoh Company, Ltd. gyárt és értékesít.
- A kézikönyvben lévő összes többi név, vállalatnév, és terméknév a vonatkozó tulajdonos védjegye, vagy bejegyzett védjegye.

Kérjük vegye figyelembe, hogy ez a kézikönyv nem használja az ® és a ™ szimbólumokat.

A termékkel kapcsolatos szoftveres tájékoztatás

Ez a termék a következő szoftvereket tartalmazza:

- (1) A Panasonic Connect Co., Ltd. által függetlenül, vagy számára kifejlesztett szoftverek,
- (2) harmadik fél tulajdonában lévő és a Panasonic Connect Co., Ltd. számára licencált szoftverek,
- (3) a GNU General Public License, 2.0 verzió (GPL V2.0) által licencált szoftverek,
- (4) a GNU LESSER General Public License, 2.1 verzió (LGPL V2.1) által licencált szoftverek, és/vagy
- (5) a GPL V2.0 és/vagy az LGPL V2.1 licencálástól eltérő más nyílt forráskódú szoftverek.

A (3) - (5) kategóriákba sorolt szoftverek forgalmazása azzal a céllal történik, hogy ezek a felhasználó számára hasznosak lesznek, de ez sem kifejezetten, sem vélelmezetten NEM SZAVATOLJA az ÉRTÉKESÍTHETŐSÉGET, vagy a BIZONYOS CÉLNAK VALÓ MEGFELELŐSÉGET.

Ennek a terméknek a kiszállítását követő legalább három (3) év elteltével a Panasonic Connect Co., Ltd. a vele kapcsolatba lépő bármely harmadik félnek megadja az alábbi kapcsolatfelvételi információkat, amelyért nem számít fel többet, mint a következők költségeit: forráskód forgalmazás fizikai végrehajtása, a GPL V2.0, LGPL V2.1, vagy más kötelezően érvényes licencek által lefedett vonatkozó forráskód géppel olvasható teljes verziójának, valamint ennek vonatkozó szerzői jogi tájékoztató másolata.

Kapcsolattartási adatok: oss-cd-request@gg.jp.panasonic.com

■ A kézikönyvben lévő illusztrációk

- A projektor, a menü képernyő (OSD), és egyéb alkatrészek illusztrációi az aktuális terméktől függően változnak.
- A számítógép képernyőjén megjelenő ábrák a számítógép típusától és az operációs rendszertől függően eltérhetnek.
- A projektor és a hozzá csatlakoztatott tápkábel illusztrációi csupán példák. A termékhez melléklet tápkábel alakja a vásárlás országától függően változhat.

■ Hivatkozott oldalak

- Ebben a kézikönyvben a hivatkozott oldalakat a következő módon jelöljük: (➡ 00. oldal).
- Az „Üzemeltetési útmutatások – Funkciókat bemutató kézikönyv” hivatkozásainak jelölése a címeinek használatával történik: „XXX” (➡ Üzemeltetési útmutatások – Funkciókat bemutató kézikönyv).
Ebben a kézikönyvben a Üzemeltetési útmutatások – Funkciókat bemutató kézikönyv hivatkozások az angol verzió címeinek használatával történnek.
Az „Üzemeltetési útmutatások – Funkciókat bemutató kézikönyv” (PDF) kiadvány letöltéséhez látogasson el a következő URL címre:
<https://panasonic.net/cns/projector/>
Az „Üzemeltetési útmutatások – Funkciókat bemutató kézikönyv” (PDF) megtekintéséhez telepíteni kell egy Adobe® Acrobat® Reader® programot.

■ Szakkifejezés

- Ez a kézikönyv a(z) „Vezetékes/vezeték nélküli távirányító egység” tartozékot „távirányító” néven használja.

Használati óvintézkedések

A termék rendeltetésnek megfelelő használata

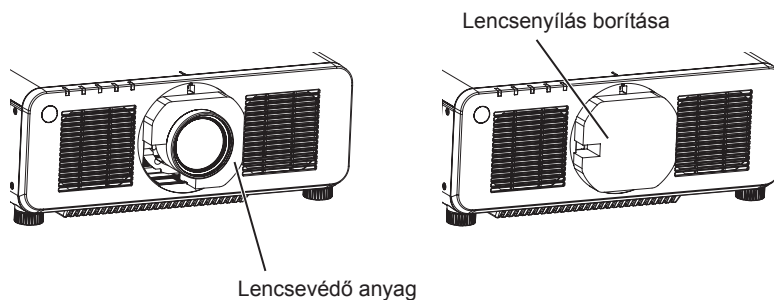
A projektor célja, hogy a képképző berendezéstől, vagy számítógéptől érkező állóképet, vagy videojelet kivetítse egy vetítővászonra, vagy más felületre.

Óvintézkedések szállításkor

- Ha a projektort szabványos zoom lencsével vásárolta meg, akkor használat előtt távolítsa el a lencsevédő anyagot és későbbi használatra őrizze meg ezt. Szállításkor állítsa a lencsét kiindulási helyzetbe és helyezze fel rá a lencsevédő anyagot.

Ha a projektort külön beszerezhető lencsével vásárolta meg, akkor használat előtt távolítsa el a lencsenyílás borítását és későbbi használatra őrizze meg ezt. Szállításkor állítsa a lencsét kiindulási helyzetbe, távolítsa el a fénykibocsátó lencsét, és helyezze fel a lencsenyílás borítását.

Az objektív kiindulási helyzetbe való állításával kapcsolatosan további információkat itt találhat: „Moving the projection lens to the home position”, ebben: „Projecting” (➔ Üzemeltetési útmutatások – Funkciókat bemutató kézikönyv).



- A projektor szállításához két, vagy több emberre van szükség. Ennek figyelmen kívül hagyása esetén a projektor leeshet, ami a projektor deformálódásához vagy károsodásához vezethet, vagy sérülést okozhat.
- Szállításkor a projektor alsó részét fogja, és ne érjen hozzá a fénykibocsátó lencséhez, vagy a fénykibocsátó lencse körüli nyíláshoz. Ez kárt tehet a termékben. Továbbá úgy kezelje a projektort, hogy ne érje azt túl nagy rázkódás, vagy ütés. Ellenkező esetben a belső alkatrészek károsodása meghibásodást okozhat.
- Kihúzott állítható lábakkal ne szállítsa a projektort. Ez károsíthatja az állítható lábakat.

Óvintézkedések telepítéskor

■ A fénykibocsátó lencse felhelyezését követően helyezze fel a lencsevédőt is.

Ellenkező esetben a belső részekben felgyülemlő por meghibásodást okozhat.

■ Kültérre ne telepítse a projektort.

A projektor kizárólag beltéri használatra alkalmas.

■ A következő helyekre ne telepítse a projektort.

- Olyan helyekre, ahol rázkódás és ütődés fordul elő, például autókba és járművekbe: Ez károsíthatja a belső komponenseket és hibás működést eredményezhet.
- Tengerhez közeli helyekre, vagy ahol korrozív gázok fordulnak elő: A korrózió a projektor lezuhanását okozhatja. Továbbá az ilyen környezet megrövidítheti a komponensek élettartamát és hibás működéshez vezethet.
- Klímaberendezés levegőkifúvójához közel: A használati körülményektől függően a kifúvó szellőzőnyílásából távozó forró, vagy hideg levegő ritka esetekben mozgásba hozhatja a vetítővásznat. Gondoskodjon róla, hogy a projektor, vagy más berendezés, például klímaberendezés levegőkifúvó nyílásából távozó levegő ne a projektor első része felé áramoljon.
- Szélsőséges hőmérséklet ingadozással rendelkező helyekre, mint pl. lámpák közelébe (stúdió reflektorok): Ez lecsökkentheti a fényforrás élettartamát, vagy a projektor hőhatás általi deformációjával járhat, ami hibás működést okozhat.

Tartsa be a projektor üzemi környezeti hőmérsékletére vonatkozó előírásokat.

- Nagyfeszültségű vezetékek, vagy motorok közelébe: Ezek az eszközök megzavarhatják a projektor működését.
- Nagy energiájú lézeres berendezés közelébe: Ha a lézernyaláb a fénykibocsátó lencséjének felületére irányul, az a DLP chip-ek károsodását okozza.

■ **A telepítési munkák elvégzésével, pl. plafonra szereléssel szakképzett technikust, vagy kereskedőjét bízta meg.**

A projektor teljesítményének és biztonságának érdekében a plafonra, vagy magas helyekre történő telepítési munkák elvégzésével szakképzett technikust, vagy kereskedőjét bízta meg.

■ **A DIGITAL LINK csatlakozás kábeleinek telepítését bízta szakképzett technikusra, vagy márkakereskedőjére.**

Ha a nem megfelelő telepítés miatt a kábel átviteli karakterisztikája sérül, akkor a kép és hangminőség nem lesz megfelelő.

■ **A rádióadók, vagy rádiókészülékek erős rádiójelei megzavarhatják a projektor működését.**

Ha a telepítési hely közelében olyan készülék, vagy berendezés található, mely erős rádióhullámokat bocsát ki, akkor a projektort ezektől a rádiófrekvenciás hullámforrásoktól megfelelő távolságra telepítse. Vagy a <DIGITAL LINK> terminálhoz csatlakozó LAN kábelt tekerje be mindkét végén leföldelt fém fóliába, vagy vezesse fém csőben.

■ **A fókuszbéállítás**

A nagy tisztaságú fénykibocsátó lencsét befolyásolja a fényforrás által kibocsátott fény, így közvetlenül a készülék bekapcsolását követően a fókuszbéállítás instabil lehet.

Azt javasoljuk, hogy a megjelenített fókuszbéállítás mintázattal 30 perc elteltével végezze el a fókuszbéállítást.

A teszt mintákhoz kapcsolódó további részletek a következő helyen találhatóak: „[TEST PATTERN] menu”

(➔ Üzemeltetési útmutatások – Funkciókat bemutató kézikönyv).

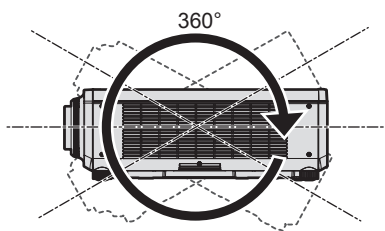
■ **4 200 m (13 780') vagy ennél nagyobb tengerszint feletti magasságon tilos telepíteni a projektort.**

■ **Ne használja a projektort olyan helyen, ahol a környezeti hőmérséklet meghaladja az 45 °C-ot (113 °F).**

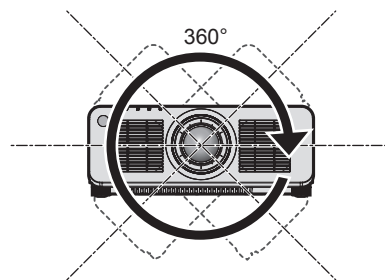
Ha olyan helyen használja a projektort, mely túl magasan helyezkedik el a tengerszint felett, vagy ahol túl magas a környezeti hőmérséklet, az csökkentheti a komponensek élettartamát és hibás működéshez vezethet.

Ne használja a projektort olyan helyen, ahol a környezeti hőmérséklet meghaladja a 40 °C-ot (104 °F), abban az esetben ha az opcionális vezeték nélküli modul (modellszám: AJ-WM50E) csatlakoztatva van a projektorhoz.

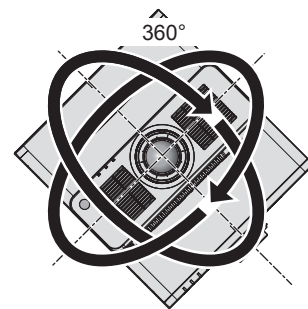
■ **360°-os kivetítés lehetséges.**



360° függőlegesen



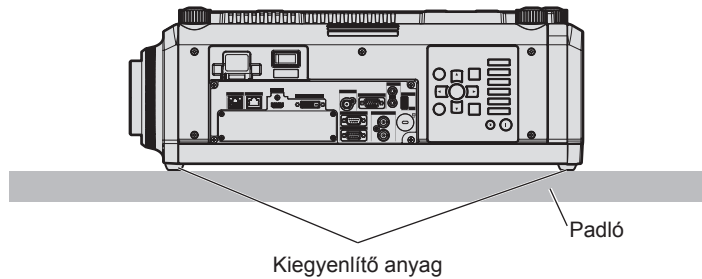
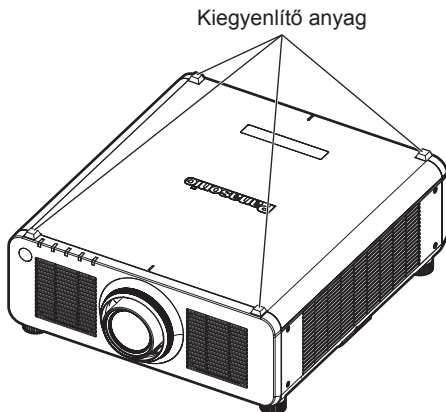
360° vízszintesen



360° döntve
(a függőleges és a vízszintes kombinációja)

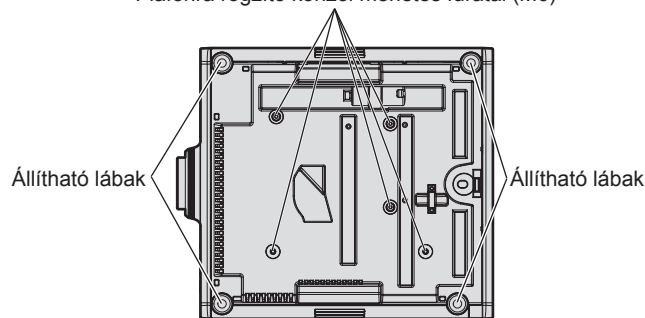
■ Óvintézkedések a projektor felállításakor

- A projektor a tetejével a padlóra helyezve is telepíthető. Használat közben a felső felület karcolódásának elkerülése érdekében használjon a felső felület négy sarkán körülbelül 20 mm (25/32") méretű, négyzet alakú kiegyenlítő anyagokat (például gumi alátéteket).



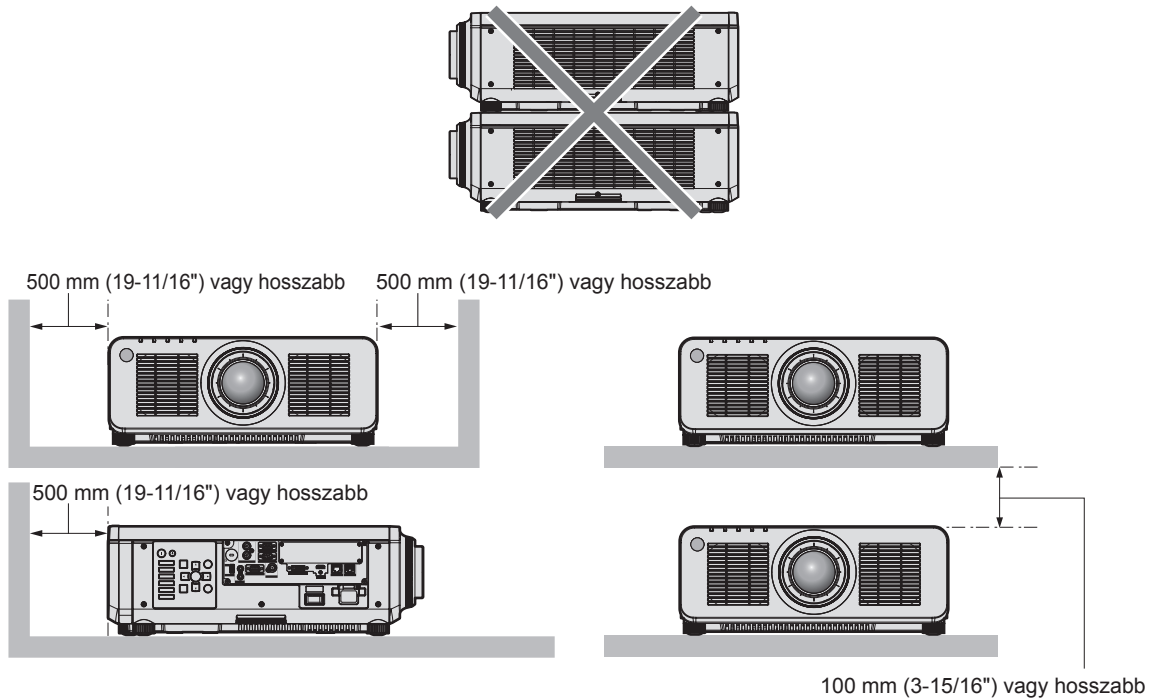
- Az állítható lábakat csak padlóra állításhoz és a szög beállításához használja. Az egyéb célokra való felhasználás kárt tehet a projektorban.
- Ha a projektort nem a beállítható lábakkal a padlóra, vagy nem a padlóra fejjel lefelé, vagy nem a plafonra, a plafonra szerelésre alkalmas bilinccsel telepíti, akkor a projektort a plafonra rögzítő konzol öt csavarfurata segítségével rögzítse (az ábrán látható módon) a szerelvényhez. Ilyen esetben távtartók beillesztésével (fém) biztosítsa, hogy ne legyen rés a projektor alján lévő plafonkonzol csavarfurata és a felület között.
- A rögzítőcsavarok megfelelő nyomatékkal való meghúzásához használjon nyomaték csavarhúzó, vagy nyomaték imbuszkulcsot. Elektromos csavarhúzó, vagy ütvecsavarozót használni tilos. (Csavarátmérő: M6, menetmélység a projektorban: 12 mm (15/32"), nyomaték: $4 \pm 0,5 \text{ N}\cdot\text{m}$)

Plafonra rögzítő konzol menetes furatai (M6)



A plafonra rögzítő konzol menetes furatainak és az állítható lábak elhelyezkedése

- Ne helyezzen egymás tetejére projektorokat.
- Ne torlaszolja el a projektor beszívó/kifúvó szellőzőnyílásait.
- Akadályozza meg, hogy a klímaberendezés hideg, vagy meleg levegője közvetlenül beáramoljon a projektor beszívó/kifúvó szellőzőnyílásain.



- Szűk terekbe ne telepítse a projektort.
Ha szűk térbe telepíti, akkor biztosítson külön légkondicionálást, vagy szellőzést a készülék számára. Ha nem megfelelő a szellőzés akkor felhalmozódik a kiáramló hő és aktiválja a projektor védelmi áramkörét.
- A Panasonic Connect Co., Ltd. nem vállal felelősséget a termék azon károsodásaiért, melyek a telepítés helyének hibás megválasztása miatt történtek, még abban az esetben sem, ha a termék garanciája nem járt le.

Biztonság

A termék használata során tegyen óvintézkedéseket a következő események ellen.

- Személyes információk kiszivárogtatása a készülék használatával
- Rosszindulatú harmadik személy általi illetéktelen használat
- Rosszindulatú harmadik személy általi beavatkozás, vagy a termék kikapcsolása

Tegye meg a szükséges intézkedéseket.

- Jelszavát úgy válassza meg, hogy azt a lehető legnehezebb legyen kitalálni.
- Rendszeresen változtassa meg jelszavát. A jelszó a [SECURITY] menü → [SECURITY PASSWORD CHANGE] menüpontban állítható be.
- A Panasonic Connect Co., Ltd. vagy leányvállalatai soha nem kérdezik meg közvetlenül a jelszavakat. Ha ilyen kérést kap, ne adja ki jelszavát.
- A hálózathoz való csatlakozást tűzfalal, stb. kell védeni.
- Állítsa be a hálózati vezérlés jelszavát és korlátozza le a bejelentkezésre jogosult felhasználók számát. A hálózati vezérlés jelszavát a hálózati vezérlés képernyő [Change password] oldalán állíthatja be.

■ Biztonság a vezeték nélküli LAN termék használata során

A vezeték nélküli LAN előnye, hogy amennyiben Ön a rádiófrekvenciás átvitel tartományán belül tartózkodik, LAN kábel nélkül, rádiófrekvencia használatával tud adatcserét folytatni számítógépek és más hasonló berendezések valamint a vezeték nélküli hozzáférési pont között.

Másrésről, mivel a rádióhullámok áthatolnak az akadályokon (például falakon), és az adott tartományban bárhol foghatók, a biztonsági beállítások elégtelensége esetén a következő problémák fordulhatnak elő.

- Az átvitt adatokhoz mások is hozzáférhetnek
Rosszindulatú harmadik fél foghatja a rádiófrekvenciás hullámokat és figyelheti a következő átvitt adatokat.
 - Olyan személyes információkat, mint az Ön azonosítója, jelszava, bankkártyaszáma
 - E-mail tartalma

- **Illegális hozzáférés**

Rosszindulatú harmadik fél engedély nélkül hozzáférhet az Ön személyes, vagy vállalati hálózatához és a következő típusú műveleteket hajthatja végre.

- Személyes és/vagy titkos információkat szerezhet meg (információ kiszivárgás)
- Egy adott személy imitálásával hamis információkat terjeszthet (hamisítás)
- Felülírhatja az általa hozzáfért kommunikációt és hamis adatokat adhat ki (módosítás)
- Káros szoftvereket, például számítógépes vírusokat terjeszthet és összeomlást idézhet elő az Ön adataiban/ vagy rendszerében (rendszer összeomlás)

Mivel a legtöbb LAN adapter vagy hozzáférési pont fel van szerelve olyan biztonsági funkciókkal, amelyek kiszűrlik ezeket a problémákat, ezért a vezeték nélküli LAN eszköz megfelelő biztonsági beállítások elvégzésével csökkentheti az ilyen problémák előfordulásának lehetőségét.

Egyes vezeték nélküli LAN eszközök a vásárlást követően még nincsenek biztonságosan beállítva. A biztonsági problémák előfordulási esélyének csökkentése érdekében a vezeték nélküli LAN eszköz használata előtt minden egyes LAN eszköznél végezze el a használati útmutatóban leírt biztonsági beállításokat.

A vezeték nélküli LAN specifikációinak függvényében valamely rosszindulatú harmadik fél speciális eszközökkel feltörheti a biztonsági beállításokat.

A Panasonic Connect Co., Ltd. arra kéri ügyfeleit, hogy értsék meg a termék biztonsági beállítások nélküli használatának kockázatait és azt javasolja, hogy az ügyfelek saját belátásuknak megfelelően és saját felelősségükre végezzék el a biztonsági beállításokat.

Tudnivalók a vezeték nélküli LAN hálózatról

A projektor vezeték nélküli LAN funkciója a 2,4 GHz rádiófrekvenciás sávot használja. A vezeték nélküli állomáshoz nem szükséges licenc, de a használathoz vegye figyelembe a következőket.

A projektor vezeték nélküli LAN funkciójának használatához csatlakoztatni kell az opcionális vezeték nélküli modult (modellszám: AJ-WM50E).

■ Ne használja más vezeték nélkül eszközökhöz közel.

A következő eszközök ugyan azt a rádióhullámú frekvenciatartományt használhatják mint a projektor. Ha ezekhez az eszközökhöz közel használja a projektort, akkor a rádiófrekvenciás interferencia miatt a kommunikáció megszakadhat, vagy a sebessége lelassulhat.

- Mikrohullámú sütő, stb.
- Ipari, tudományos, vagy orvosi eszközök, stb.
- Üzemi gyártósorokon használt mozgó járműveket azonosító vezeték nélküli állomások
- Speciális kisteljesítményű vezeték nélküli állomások

■ Lehetőség szerint a projektor közelében ne használjon mobiltelefont, televíziót, vagy rádiót.

A mobiltelefonok, televíziók, vagy rádiók a projektortól eltérő hullámhosszt használnak, ezért ezek nincsenek hatással a vezeték nélküli LAN kommunikációra, vagy a készülékek jelküldésére/fogadására. Ennek ellenére a projektor által kibocsátott rádióhullámok audio, vagy videó zajt okozhatnak.

■ A rádiófrekvenciás vezeték nélküli LAN kommunikáció nem hatol át a megerősítő oszlopokon, a fémen, vagy a betonon.

A projektor képes kommunikálni fa, vagy üvegfalakon keresztül (kivéve a beágyazott fémhálóval rendelkező üvegeket), de nem képes kommunikálni megerősítő oszlopokkal megerősített falakon, vagy padlókon, fémen, vagy betonon keresztül.

■ Lehetőség szerint ne használja a projektort olyan helyeken, ahol statikus elektromos feltöltődés történik.

Ha a projektort olyan helyeken használja, ahol statikus elektromos feltöltődés történik, akkor a vezeték nélküli LAN, vagy a vezetékes LAN kommunikáció megszakadhat.

Ritka esetekben a statikus elektromosság, vagy a zaj miatt a LAN kapcsolat nem építhető fel, ilyen esetekben kapcsolja ki a projektort, távolítsa el a problémás statikus elektromosság, vagy zaj forrását és kapcsolja vissza a projektort.

A projektor által támogatott alkalmazás szoftver

A projektor a következő alkalmazás szoftvert támogatja. Részletes információk és a „Geometric & Setup Management Software” szoftvertől eltérő más alkalmazás szoftver letöltése érdekében látogasson el a oldalra (<https://panasonic.net/cns/projector/>).

- **Logo Transfer Software**

Ez az alkalmazás szoftver adja át az indításkor az eredeti képet, például a vállalati logót a projektor számára.

- **Smart Projector Control**

Okostelefonról, vagy tabletről ezzel az alkalmazás szoftverrel állítható be és igazítható be a projektor LAN hálózaton keresztül.

- **Multi Monitoring & Control Software**

Ez az alkalmazás szoftver követi nyomon és vezérli az intranetre csatlakoztatott több megjelenítő készüléket (projektorokat és sík képernyő).

- **Előzetes figyelmeztetés szoftver**

Ez a plug-in szoftver a belső hálózatban figyelemmel kíséri a megjelenítőegységek és a perifériás készülékek állapotát, értesíti a felhasználót ezen készülékek rendellenes működéséről és felismeri a lehetséges rendellenességek jeleit. Az „Előzetes figyelmeztetés szoftver” előre fel van telepítve ide: „Multi Monitoring & Control Software”. A plug-in szoftver korai figyelmeztetés funkciójának használatához a használni kívánt számítógépre telepítse fel ezt: „Multi Monitoring & Control Software”. A korai figyelmeztetési funkció bekapcsolásával a szoftver figyelmeztet a megjelenítő készülékek fogyóeszközeinek cseréjére, az alkatrészek tisztításának és cseréjének szükségességére, így megkönnyíti a karbantartást.

A korai figyelmeztetés maximum 2048 regisztrált megjelenítő készülékhez használható ingyenesen, a „Multi Monitoring & Control Software” számítógépre történő telepítésétől számított 90 napig. A 90 napot meghaladó folyamatos használathoz meg kell vásárolni a „Előzetes figyelmeztetés szoftver” (ET-SWA100 sorozat) licencet és el kell végezni az aktiválási műveletet. A licenc típusától függően a felügyelet céljára regisztrálható megjelenítő készülékek száma eltérő lehet. Részletes információkat a „Multi Monitoring & Control Software” üzemeltetési útmutatásokban talál.

- **Geometric & Setup Management Software (Geometry Manager Pro)**

Ez az alkalmazás olyan részletes javításokat és beállításokat végez el, mint a geometriai beállítás, amelyeket a projektor valós időben nem képes elvégezni. Az opcionális frissítési készlet alkalmazásával (modellszám: ET-UK20), a kijavítható tartomány és a funkciók bővíthetők. Az opcionális automatikus vetítívászon beállítás frissítési készlet (modellszám: ET-CUK10) alkalmazásával egyszerű lépésekkel automatikusan végre lehet hajtani a geometriai beállítást, a vetítívászon alakjának megfelelő élbeállítást, valamint a szín-, és a fényerőbeállítást.

A „Geometric & Setup Management Software” a honlapjáról (<https://panasonic.net/cns/projector/pass/>) tölthető le. A letöltéshez regisztrálni kell itt, és be kell jelentkezni ide: PASS*1.

*1 PASS: Panasonic Professional Display and Projector Technical Support Website
Részletes információkat a honlapon találhat (<https://panasonic.net/cns/projector/pass/>).

Tárolás

A projektort száraz helyiségben tárolja.

Leselejtezés

A termék leselejtezése érdekében érdeklődjön a helyi önkormányzatnál, vagy a márkakereskedőnél a leselejtezés helyes módjáról. A terméket szétszerelés nélkül selejtezze le.

Használati óvintézkedések

■ A jó képminőség elérése

Egy szép kép nagyobb kontraszttal történő megtekintéséhez elő kell készíteni a környezetet. Annak érdekében, hogy a külső fény, vagy a beltéri lámpák fénye ne érje a vetítívászont, húzza el az ablakon lévő függönyöket, vagy sötétítőket és a vetítívászon közelében kapcsoljon le minden lámpát.

■ Pusztá kézzel ne érjen hozzá a fénykibocsátó lencse felületéhez.

Ha a fénykibocsátó lencse felülete ujjlenyomatok, vagy egyéb miatt szennyezetté válik, akkor a készülék ezt felnagyítja és megjeleníti a vetítívásznon.

Ha nem használja a projektort, helyezze fel a projektorhoz, vagy az opcionális fénykibocsátó lencséhez melléklet lencsevédőt.

■ DLP chip-pel

- A DLP chip-ek precíziós eszközök. Kérjük vegye figyelembe, hogy ritka esetekben egyes pixelek hiányozhatnak, vagy folyamatosan világíthatnak. Ez a jelenség nem hibás működésnek a jele.
- Ha egy nagy energiájú lézernyaláb a fénykibocsátó lencséjének felületére irányul, az a DLP chip-ek károsodását okozhatja.

■ Üzemelés közben ne mozgassa a projektort, vagy ne tegye ki rázkódásnak, vagy ütődésnek.

Ez csökkentheti a beépített motor élettartamát.

■ Fényforrás

A projektor fényforrása lézer diódákat használ, melyek következő jellemzőkkel rendelkeznek.

- Az üzemi környezeti hőmérséklettől függően a fényforrás fényereje csökken. Minél magasabb a hőmérséklet, annál jobban csökken a fényforrás fényereje.
- A fényforrás fényereje a használat időtartama során csökken. Ha a fényerő jelentősen csökkent és a fényforrás nem világít, akkor kérje meg kereskedőjét, hogy tisztítsa meg a projektor belsejét és cserélje ki a fényforrás egységet.

■ Számítógép és külső készülékek csatlakozói

Számítógéphez, vagy külső készülékhez történő csatlakoztatás esetén figyelmesen olvassa el a jelen kézikönyv tápkábelekre és árnyékolt kábelekre vonatkozó részeit.

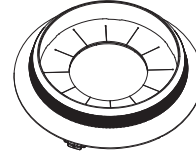
Tartozékok

Ellenőrizze, hogy projektorához megvannak-e a következő tartozékok. A < > jelekben lévő számok a tartozék cikkszámát jelzik.

Vezetékes/vezeték nélküli távirányító egység <1>
(N2QAYA000210)

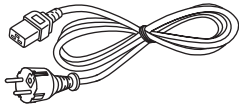


Felhelyezhető lencsevédő kupak <1>
(Fekete modell: 1GE1RZ970BU)
(Fehér modell: 1GE1RZ970WU)

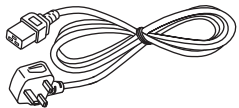


(A külső házzal megegyező színben szállítjuk.)

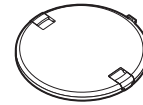
Tápkábel
(K2CM3YY00028) <1>



(K2CT3YY00053) <1>

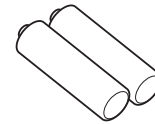


Lencsevédő <1>
(TKKL5244-1)



(Csak lencsével rendelkező modelleknél)

AAA/R03 vagy AAA/LR03 elem <2>



(A távirányítóhoz)

Figyelem

- A projektor kicsomagolása után szakszerűen selejtezze le a tápkábel kupakját és a csomagolóanyagot.
- A mellékelt tápkábelt csak a projektorhoz használja, más készülékekhez ne.
- Hiányzó tartozékok esetén vegye fel a kapcsolatot kereskedőjével.
- Az apró alkatrészeket megfelelő módon, kisgyermekektől elzárva tárolja.

Megjegyzés

- Fenntartjuk a tartozékok modellszámának előzetes értesítés nélkül történő módosításának jogát.

Opcionális tartozékok

Opcionális tartozékok (terméknév)		Modellszám
Fénykibocsátó lencse	Zoom lencse	ET-DLE020, ET-DLE060, ET-DLE085, ET-DLE105, ET-DLE150, ET-DLE170*1, ET-DLE250, ET-DLE350, ET-DLE450
	Rögzített fókuszú lencse	ET-DLE035, ET-DLE055
Interfész panel	Interfész panel HDMI 2 bemenethez	ET-MDNHM10
	Interfész panel DVI-D 2 bemenethez	ET-MDNDV10
	Interfész panel 12G-SDI	ET-MDN12G10
	Interfész panel DisplayPort 2 bemenethez	ET-MDNDP10
	Interfész panel 12G-SDI Optical	ET-MDNFB10
Vezeték nélküli modul		AJ-WM50E
Bilincs plafonra szereléshez		ET-PKD120H (magas plafonokhoz) ET-PKD120S (alacsony plafonokhoz) ET-PKD130H (magas plafonokhoz, 6 tengelye beállítás) ET-PKD130B (Projektorrögzítő bilincs)
Előzetes figyelmeztetés szoftver (Alap licenc/3-éves licenc)		ET-SWA100 sorozat*2
Frissítési készlet		ET-UK20
Automata képernyő beállító frissítési készlet		ET-CUK10
Automata képernyő beállító frissítési készlet (PC)		ET-CUK10P
Digitális interfész doboz		ET-YFB100G
DIGITAL LINK kapcsoló		ET-YFB200G

*1 Ez a termék egyenértékű a lencsével rendelkező projektor modellekhez mellékelt szabvány zoom lencsével.

*2 A modellszám utótagja a licenc típusának megfelelően változik.

Megjegyzés

- A vezeték nélküli modult (modellszám: AJ-WM50E) 0 °C (32 °F) és 40 °C (104 °F) közötti hőmérsékletű környezetben alkalmazza a projektorhoz csatlakoztatva.
- Az interfész panel 12G-SDI Optical (modellszám: ET-MDNFB10) projektorba történő beszerelése esetén a részletes műveletekről és a kompatibilis jelekről innen tájékozódhat: Interfész panel 12G-SDI Optical „Üzemeltetési útmutatások – Funkciókat bemutató kézikönyv” (PDF). Az „Üzemeltetési útmutatások – Funkciókat bemutató kézikönyv” kiadvány letöltéséhez látogasson el a következő URL címre:
<https://panasonic.net/cns/projector/>
- Fenntartjuk az opcionális tartozékok modellszámának előzetes értesítés nélkül történő módosításának jogát.
- A projektorral kompatibilis opcionális tartozékokat előzetes értesítés nélkül bővíthetjük, vagy módosíthatjuk. A jelen dokumentumban felsorolt opcionális tartozékok megfelelnek a 2022 áprilisi állapotnak.
A legfrissebb információk érdekében látogasson el a honlapra (<https://panasonic.net/cns/projector/>).

A fénykibocsátó lencse eltávolítása/felhelyezése

A fénykibocsátó lencse eltávolítási/felhelyezési módjai mind szabványos zoom lencsék, mind opcionális lencsék esetében alapvetően ugyan azok.

A fénykibocsátó lencse cseréje, vagy eltávolítása előtt állítsa a fénykibocsátó lencsét kiindulási helyzetbe.

Az objektív kiindulási helyzetbe való állításával kapcsolatosan további információkat itt találhat: „Moving the projection lens to the home position”, ebben: „Projecting” (➔ Üzemeltetési útmutatások – Funkciókat bemutató kézikönyv).

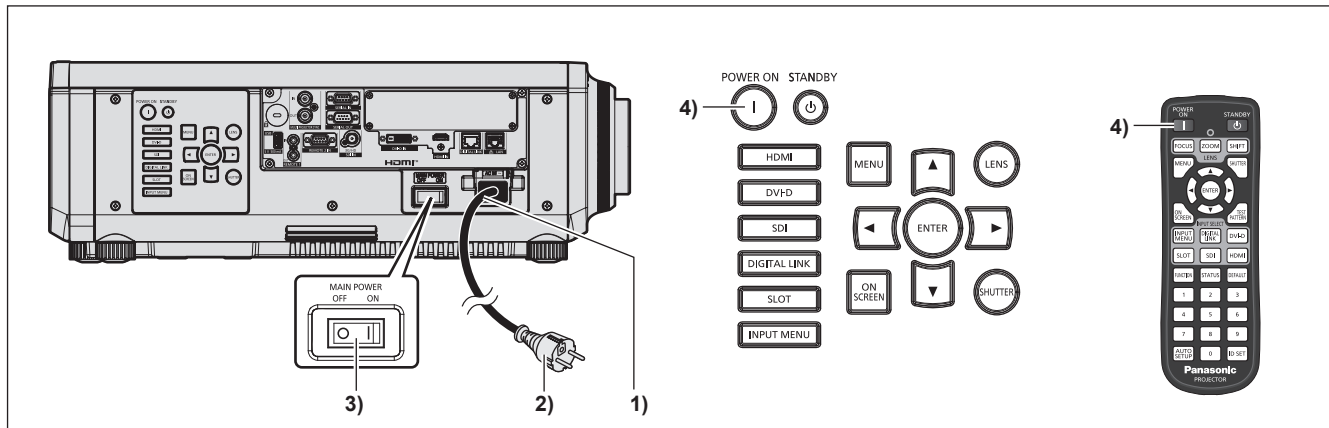
A fénykibocsátó objektív eltávolításának/felhelyezésének lépéseit itt találhatja meg: „Removing/attaching the projection lens” (➔ Üzemeltetési útmutatások – Funkciókat bemutató kézikönyv).

A projektor be/ki kapcsolása

A projektor bekapcsolása

Ha opcionális fénykibocsátó lencsét használ, akkor a projektor bekapcsolása előtt helyezze fel a fénykibocsátó lencsét.

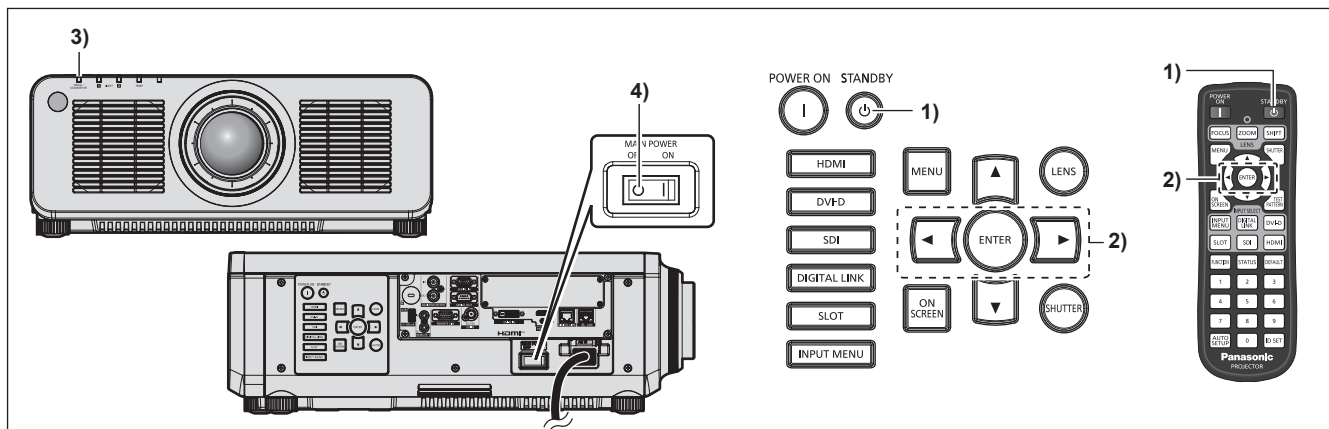
Először vegye le a lencsevédőt.



- 1) Csatlakoztassa a tápkábelt a projektorhoz.
- 2) Csatlakoztassa a tápkábelt egy hálózati aljzathoz.
- 3) A bekapcsoláshoz nyomja meg az <ON> részt a <MAIN POWER> kapcsolón.
 - A <ON (G)/STANDBY (R)> tápellátásjelző pirosan világít/villog és a projektor készenléti módba kapcsol.
- 4) Nyomja meg a bekapcsolás <|> gombot.
 - A <ON (G)/STANDBY (R)> tápellátásjelző zölden világít és hamarosan megjelenik a kép a vetítőlapon.

* Részletes információkat az „Üzemeltetési útmutatások – Funkciókat bemutató kézikönyv” kiadványban találhat.

A projektor kikapcsolása



1) Nyomja meg a készülét <⏻> gombot.

- Megjelenik a [POWER OFF(STANDBY)] visszaigazoló képernyő.

2) Nyomja meg a ◀▶ elemet az [OK] kiválasztásához, és nyomja meg a <ENTER> gombot.

(Vagy nyomja meg ismét a készülét <⏻> gombot.)

- A kép kivetítése leáll és a projektor testén lévő <ON (G)/STANDBY (R)> tápellátásjelző narancsszínűen világít. (A ventilátor továbbra is üzemel.)

3) Várjon pár másodpercet, amíg a projektor testén lévő <ON (G)/STANDBY (R)> tápellátásjelző pirosan világít/villog.

4) A kikapcsoláshoz nyomja meg az <OFF> részt a <MAIN POWER> kapcsolón.

* Részletes információkat az „Üzemeltetési útmutatások – Funkciókat bemutató kézikönyv” kiadványban találhat.

Gyártotta:

Panasonic Connect Co., Ltd.
4-1-62 Minoshima, Hakata-ku, Fukuoka 812-8531, Japán

Importőr:

Panasonic Connect Europe GmbH

Hivatalos képviselő az EU-ban:

Panasonic Testing Centre
Winsbergring 15, 22525 Hamburg, Németország

Tájékoztatás felhasználók számára az elhasznált készülékek, szárazelemek és akkumulátorok begyűjtéséről és ártalmatlanításáról.**Csak az Európai Unió és olyan országok részére, amelyek begyűjtő rendszerekkel rendelkeznek**

A termékeken, a csomagoláson és/vagy a kísérő dokumentumokon szereplő szimbólumok azt jelentik, hogy az elhasznált elektromos és elektronikus termékeket, szárazelemeket és akkumulátorokat tilos az általános háztartási hulladékkal keverni.

Az elhasznált készülékek, szárazelemek és akkumulátorok megfelelő kezelése, hasznosítása és újrafelhasználása céljából, kérjük, hogy a helyi törvényeknek megfelelően juttassa el azokat a kijelölt gyűjtőhelyekre.

E termékek, szárazelemek és akkumulátorok előírás szerű ártalmatlanításával Ön hozzájárul az értékes erőforrások megővéséhez, és megakadályozza az emberi egészség és a környezet károsodását.

Amennyiben a begyűjtéssel és újrafelhasználással kapcsolatban további kérdése lenne, kérjük, érdeklődjön a helyi önkormányzatnál.

E hulladékok szabálytalan elhelyezését a nemzeti jogszabályok büntethetik.

**Megjegyzés a szárazelem- és akkumulátor-szimbólummal kapcsolatban (alsó szimbólumpélda):**

Ezek a szimbólumok kémiai szimbólummal együtt alkalmazhatók. Ebben az esetben teljesíti az EU irányelvnek vegyi anyagra vonatkozó követelményét.

Panasonic Connect Co., Ltd.

Web Site : <https://panasonic.net/cns/projector/>

© Panasonic Connect Co., Ltd. 2022

W1019NN1042 -YI