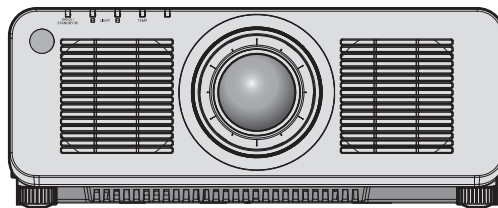


## Bruksanvisninger Grunnleggende veiledning

DLP™-projektor **Kommersielt bruk**

Modellnr. **PT-RCQ10**  
**PT-RCQ80**



### Les før bruk

For mer informasjon, se "Bruksanvisninger – Driftshåndbok".

Du kan laste ned "Bruksanvisninger – Driftshåndbok" fra denne nettsiden:

<https://panasonic.net/cns/projector/>

- Kun "Bruksanvisninger – Grunnleggende veiledning" (dette dokumentet) leveres på ditt språk.  
For detaljer, les "Bruksanvisninger – Driftshåndbok" på andre språk.

Takk for at du kjøpte dette Panasonic-produktet.

- Denne håndboken er felles for alle modellene uavhengig av suffiksene til modellnummeret.  
B: Svart modell, standard zoomlinse medfølger      LB: Svart modell, linsen selges separat  
W: Hvit modell, standard zoomlinse medfølger      LW: Hvit modell, linsen selges separat
- Les instruksjonene nøye før du bruker dette produktet, og ta vare på denne håndboken for fremtidig bruk.
- Før du bruker dette produktet, må du lese "Les dette først!" (➔ sidene 3 til 11).



# Innhold

---

<b>Les dette først!</b> .....	<b>3</b>
-------------------------------	----------

## **Klargjøring**

<b>Forholdsregler for bruk</b> .....	<b>14</b>
Tiltenkt bruk av produktet .....	14
Forholdsregler under transport .....	14
Forholdsregler under installasjon .....	14
Sikkerhet .....	17
Merknader om trådløs LAN .....	18
Programvare som støttes av projektoren .....	19
Oppbevaring .....	19
Avhending .....	19
Forholdsregler for bruk .....	19
Tilbehør .....	21
Ekstratilbehør .....	22

## **Kom i gang**

<b>Fjerne/feste projeksjonslinsen</b> .....	<b>23</b>
---	-----------

## **Grunnleggende bruk**

<b>Slå på/av projektoren</b> .....	<b>24</b>
Slå på projektoren .....	24
Slå av projektoren .....	25

## Les dette først!

**ADVARSEL:** APPARATET MÅ TILKOPLES JORDET STIKKONTAKT.

**ADVARSEL:** For å forhindre skade som kan føre til brann eller støffare, må ikke dette apparatet utsettes for regn eller fuktighet.  
Denne enheten er ikke beregnet for bruk i det direkte synsfeltet på arbeidsplasser med visuell visning. For å unngå ubeleilige refleksjoner på arbeidsplasser med visuell visning, må ikke denne enheten plasseres i det direkte synsfeltet.  
Utstyret er ikke beregnet for bruk på en video-arbeidsstasjon i samsvar-BildscharbV.

Lydtrykk-nivået ved operatørposisjonen er lik eller mindre enn 70 dB (A) i henhold til ISO 7779.

**ADVARSEL:**

1. Dra støpselet ut fra hoveduttaket når enheten ikke er i bruk i en lang periode.
2. For å forhindre elektrisk støt, må ikke dekselet fjernes. Inneholder ingen ekstradelere for brukeren. Overlat service til kvalifisert servicepersonell.
3. Jordingspinnen må ikke fjernes fra hovedstøpselet. Dette apparatet er utstyrt med et tretannet jordet hovedstøpsel. Dette støpselet vil kun passe i et jordet hoveduttak. Dette er en sikkerhetsforordning. Hvis du ikke greier å sette støpselet inn i hoveduttaket, kontakt en elektriker. Ikke omgå formålet med jordingspluggen.

**ADVARSEL:**

Dette utstyret er i samsvar med klasse A av CISPR32.  
Dette utstyret kan skape radioforstyrrelser i et hjemmemiljø.

**FORSIKTIG:** For å sikre kontinuerlig samsvar, må vedlagte installeringsinstruksjoner følges. Dette inkluderer bruk av medfølgende strømledning og pansrede grensesnittkabler ved tilkobling til datamaskin eller ytre enheter. I tillegg kan alle uautoriserte endringer eller modifikasjoner for dette utstyret annullere brukerens rett til å bruke denne enheten.

Dette er en enhet for bildeprojisering til en skjerm, osv., og er ikke beregnet på bruk som innendørs belysning i et hjemmemiljø.

Direktiv 2009/125/EC

**ADVARSEL:** FOR Å REDUSERE FAREN FOR BRANN ELLER ELEKTRISK STØT, SKAL DETTE PRODUKTET IKKE UTSETTES FOR REGN ELLER FUKTIGHET.

**ADVARSEL:** FARE FOR ELEKTRISK STØT. IKKE ÅPNE



Angitt på projektoren



Det blinkende pilsymbol-lyset inne i en likesidet trekant, er for å varsle brukeren om uisolert "farlig spenning" inne i produktets kabinett som kan være sterk nok til å utgjøre en fare for elektrisk støt for personer.



Utropstegnet inne i en likesidet trekant er for å varsle brukeren om viktige vedlikeholds (service) -instruksjoner i litteraturen som følger med produktet.

## Les dette først!

**ADVARSEL:** Ikke se på lyset fra linsen mens projektoren er i bruk.  
Ikke se direkte på lysstrålen. Dette gjelder alle sterke lyskilder, RG2 IEC 62471-5:2015.

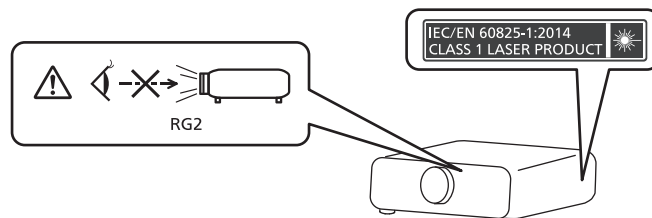


RG2

Angitt på projektoren

## Varsel om laser

Denne projektoren er det klasse 1-produktet som samsvarer med IEC/EN 60825-1:2014.



**FORSIKTIG:** Bruk av kontroller eller justeringer eller gjennomføring av prosedyrer utover enn de som er angitt heri kan medføre eksponering for farlig stråling.

## Importørens navn og adresse i EU

**Panasonic Marketing Europe GmbH**

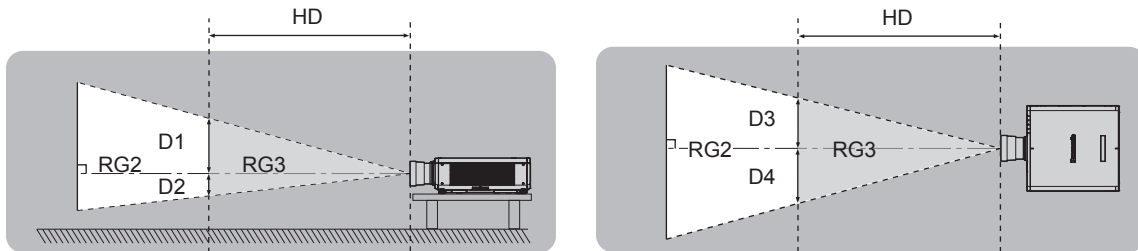
**Panasonic Testing Centre**

**Winsbergring 15, 22525 Hamburg, Germany**

## ■ Risikoavstand (IEC 62471-5:2015)

Avstanden fra projeksjonslensens overflate, hvor eksponeringsnivået er under den gjeldende eksponeringsgrensen, kalles risikoavstand (HD) eller sikkerhetsavstand.

Du må ikke se på lysstrålen fra kortere avstand enn risikoavstanden (innenfor RG3-området). Øynene kan skades av direkte stråling. Det anses som trygt å se på lysstrålen fra lengre avstand enn risikoavstanden (innenfor RG2-området).



Unntatt ET-DLE035

## ■ Risikogruppe

Kombinasjonen av projektoren og projektorlinsen kategoriseres som risikogruppe 2 når risikoavstanden er under 1 m (39-3/8"). Den kategoriseres som risikogruppe 3 når risikoavstanden overskrider 1 m (39-3/8"), og når den brukes i profesjonell sammenheng, ikke privat.

I tilfelle risikogruppe 3 er det fare for øyeskade ved direkte stråling hvis man ser på lysstrålen innenfor risikoavstanden (innenfor RG3-området).

I tilfelle risikogruppe 2 kan utstyret brukes trygt uten øyeskade i alle situasjoner.

Kombinasjonen av projektoren og projeksjonslinsen hvor risikoavstand overstiger 1 m (39-3/8") og kategoriseres som risikogruppe 3 er som følger.

Projektorlinse modellnr.	Risikogruppe
ET-DLE250	Risikogruppe 3*1
ET-DLE350	
ET-DLE450	

\*1 Når projektoren brukes sammen med den valgfrie zoom-linsen (modellnr.: ET-DLE250, ET-DLE350, ET-DLE450), øker risikoavstanden 1 m (39-3/8") og bildeforholdet er større enn 2,2:1 uansett brukssituasjon. I så fall kategoriseres den som risikogruppe 3.

THIS PROJECTOR MAY BECOME RG3 FOR PROFESSIONAL USE ONLY AND IS NOT INTENDED FOR CONSUMER USE WHEN AN INTERCHANGEABLE PROJECTION LENS IS USED UNDER THE CONDITION THAT THROW RATIO IS GREATER THAN 2.2. REFER TO THE OPERATING INSTRUCTIONS OR LEAFLET FOR HAZARD DISTANCE BEFORE OPERATION.

CE PROJECTEUR PEUT DEVENIR RG3 POUR UNE UTILISATION PROFESSIONNELLE UNIQUEMENT ET N'EST PAS DESTINÉ À UNE UTILISATION DOMESTIQUE LORSQU'UN OBJECTIF DE PROJECTION INTERCHANGEABLE EST UTILISÉ À CONDITION QUE LE RAPPORT DE PROJECTION SOIT SUPÉRIEUR À 2,2. CONSULTEZ LE MANUEL D'UTILISATION OU LA BROCHURE ET PRENEZ CONNAISSANCE DE LA DISTANCE DU RISQUE AVANT DE L'UTILISER.

DIESER PROJEKTOR KANN ALS RG3 NUR FÜR DIE PROFESSIONELLE VERWENDUNG EINGESTUFT WERDEN UND IST NICHT FÜR DIE VERWENDUNG DURCH VERBRAUCHER KONZIPIERT, WENN EIN AUSTAUSCHPROJEKTIONSOBJEKTIV VERWENDET WIRD, UNTER DER VORAUSSETZUNG, DASS DAS PROJEKTIONSVERHÄLTNIS ÜBER 2,2 LIEGT. BEACHTEN SIE VOR DER BEDIENUNG DIE BEDIENUNGSANLEITUNG UND DAS FALTBLETT IN BEZUG AUF DEN GEFÄHRDUNGSABSTAND.

ДАННЫЙ ПРОЕКТОР МОЖЕТ ВХОДИТЬ В ГРУППУ РИСКА RG3 — ТОЛЬКО ДЛЯ ПРОФЕССИОНАЛЬНОГО ИСПОЛЬЗОВАНИЯ, И ОН НЕ ПРЕДНАЗНАЧЕН ДЛЯ ИСПОЛЬЗОВАНИЯ ПОТРЕБИТЕЛЯМИ ПРИ ИСПОЛЬЗОВАНИИ СМЕННЫХ ПРОЕКЦИОННЫХ ОБЪЕКТИВОВ ПРИ УСЛОВИИ, ЧТО ПРОЕКЦИОННОЕ ОТНОШЕНИЕ (THROW RATIO) БОЛЬШЕ ЧЕМ 2,2. ПЕРЕД НАЧАЛОМ РАБОТЫ ОБРАТИТЕСЬ К ИНСТРУКЦИЯМ ПО ЭКСПЛУАТАЦИИ ИЛИ БРОШЮРЕ, ЧТОБЫ УЗНАТЬ ПРО ОПАСНОЕ РАСТОЯНИЕ.

이 프로젝터는 투사 비율이 2.2보다 큰 교체식 투사 렌즈를 사용한 경우, 전문가 전용인 RG3 등급이 될 수 있으며, 일반 소비자용이 아닙니다. 작동하기 전에 위험 거리에 대해서는 사용 설명서 또는 안내자를 참조하십시오.

本投影機使用可換式投影鏡頭，且投射率大於2.2時，屬於僅適合專業使用的RG3級產品，不能用作消費類電子產品。操作前請先參閱使用說明書了解危險距離。

DPQT1477ZA

## Les dette først!

Hver dimensjon innenfor risikoavstand (innenfor RG3-område) for kombinasjon med projeksjonslinse hvor risikoavstand overstiger 1 m (39-3/8") er som følger.

(Enhet: m)

Modellnr.	Projektorlinse modellnr.	HD*1	D1*2	D2*2	D3*2	D4*2
PT-RCQ10	ET-DLE250	1,4	0,40	0,27	0,52	0,39
	ET-DLE350	2,2	0,40	0,27	0,52	0,39
	ET-DLE450	3,2	0,40	0,27	0,51	0,38
PT-RCQ80	ET-DLE250	1,2	0,37	0,23	0,45	0,34
	ET-DLE350	1,9	0,37	0,23	0,45	0,34
	ET-DLE450	2,9	0,38	0,24	0,47	0,35

\*1 HD: Risikoavstand

\*2 Verdiene av D1 til D4, vil endres i henhold til linsens forskyvning. Alle verdiene i tabellen er maksimale verdier.

### Merknad

- Verdien i tabellen er basert på IEC 62471-5:2015.

## **ADVARSEL:**

### **■ STRØM**

**Vegguttaket eller strømbryteren skal være installert i nærheten av utstyret, og skal være lett tilgjengelig når det oppstår et problem. Hvis følgende problemer oppstår, slå av strømforsyningen umiddelbart.**

Fortsatt bruk av projektoren i disse situasjonene vil føre til brann eller elektrisk støt, eller vil forårsake visningsvansker.

- Hvis fremmedlegemer eller vann kommer inn i projektoren, må du slå av strømtilførselen.
- Hvis du mister projektoren eller kabinettet er ødelagt, må du slå av strømforsyningen.
- Hvis du merker røyk, rar lukt eller støy fra projektoren, må du slå av strømforsyningen.

Kontakt et godkjent servicesenter for reparasjon, og prøv ikke å reparere projektoren selv.

**Ikke rør projektoren eller kablen under tordenvær.**

Det kan føre til elektrisk støt.

**Ikke gjør noe som skade strømledningen eller strømstøpselet.**

Hvis strømledningen brukes når den er skadet, kan det føre til elektrisk støt, kortslutning eller brann.

- Ikke skad strømledningen, modifier den, demonter den, plasser den i nærheten av varme gjenstander, bøy den kraftig, vri den, dra i den, plasser tunge gjenstander oppå den eller kveil den sammen i en bunt.

Rådfør deg med et godkjent servicesenter for alle eventuelle reparasjoner på strømledningen, strømstøpselet eller strømkontakten.

**Ikke bruk noe annet enn den medfølgende strømledningen.**

Dersom dette ikke etterfølges, vil det føre til elektrisk støt eller brann. Merk at hvis du ikke bruker den medfølgende strømledningen for å jorde enheten på siden av uttaket, kan dette føre til elektrisk støt.

**Sett strømstøpselet helt inn i vegguttaket og strømkontakten inn i projektorterminalen.**

Hvis støpselet ikke er riktig satt inn, vil det føre til elektrisk støt eller overoppheting.

- Ikke bruk støpsler som er skadet eller vegguttak som løsner fra veggen.

**Ikke håndter strømstøpselet og strømkontakten med våte hender.**

Dersom dette ikke etterfølges, vil det føre til elektrisk støt.

**Bruk et uttak som støtter 15 A uavhengig.**

Bruk av et uttak med en annen enhet kan føre til brann på grunn av varmegenerering.

**Ikke overbelast vegguttaket.**

Hvis strømforsyningen er overbelastet (f.eks. ved bruk av for mange adaptere) kan den bli overopphet, og det kan føre til brann.

**Rengjør strømstøpselet regelmessig slik at den ikke blir dekket av støv.**

Dersom dette ikke etterfølges, kan det føre til brann.

- Hvis det bygges opp støv på strømstøpselet, kan det føre til fuktighet som kan skade isoleringen.
- Hvis projektoren skal stå ubrukt i en lengre periode, dra ut strømstøpselet fra vegguttaket.

Dra ut strømstøpselet fra vegguttaket regelmessig og tørk av den med en tørr klut.

## ADVARSEL:

### ■ OM BRUK/INSTALLERING

**Ikke plasser projektoren på myke materialer, som for eksempel tepper eller svammatter.**

Dette vil føre til at projektoren blir overopphetet, som kan føre til forbrenninger, brann eller skade på projektoren.

**Ikke sett opp projektoren på fuktige eller støvete steder, eller på steder hvor projektoren kan komme i kontakt med fet røyk eller damp.**

Bruk av projektoren under slike forhold kan føre til brann, elektrisk støt eller nedbryting av komponenter. Olje kan deformere plasten, og projektoren kan falle ned hvis den er montert i taket.

**Ikke installer denne projektoren på et sted som ikke er sterkt nok til å bære projektorens fulle vekt, eller på en skjev og ustabil overflate.**

Dersom dette ikke etterleves, kan det føre til at projektoren faller ned eller velter over projektoren, og føre til alvorlig skade eller personskade.

**Ikke installer projektoren på steder hvor personer passerer.**

Personer kan komme borti projektoren, eller snuble i ledningen. Dette kan føre til brann, støt eller personskader.

**Ikke dekk til inntaket/utgangsåpningene eller plasser noe innen 500 mm (19-11/16") fra dem.**

Dette vil føre til at projektoren blir overopphetet, som kan føre til brann eller skade på projektoren.

- Ikke plasser projektoren på trange, dårlig ventilerte steder.
- Ikke plasser projektoren på tøy eller papir. Disse materialene kan bli dratt inn i inntaksåpningen.

**Ikke se på, eller hold huden foran lyset fra linsen mens projektoren er i bruk.**

**Ikke angi lysfluks med bruk av en optisk enhet (som lupe eller speil).**

Dette kan føre til forbrenninger eller synsskade.

- Det sendes ut et kraftig lys fra projektorlinsen. Ikke se rett på, eller hold hendene foran dette lyset.
- Pass særlig på at små barn ikke ser inn i linsen. Trykk også på Av-knappen og slå av hovedstrømmen når du er borte fra projektoren.

**Ikke projiser et bilde mens linsedekselet er på.**

Dette kan føre til brann.

**Prøv aldri å omforme eller demontere projektoren.**

Høye spenninger kan føre til brann eller elektrisk støt.

- For alle inspeksjoner, justeringer eller reparasjoner, må du kontakte et godkjent servicesenter.

**Ikke la metallgjenstander, lett antennerlige gjenstander eller væske komme inn i projektoren. Ikke la projektoren bli våt.**

Dette kan føre til kortslutning eller overoppheting og føre til brann, elektrisk støt eller funksjonsfeil på projektoren.

- Ikke plasser beholdere med væske eller metallobjekter i nærheten av projektoren.
- Hvis det kommer væske inn i projektoren, må du rådføre deg med forhandleren.
- Særlig oppmerksomhet må utvises i forhold til barn.

**Bruk takmonteringsbraketten spesifisert av Panasonic.**

Bruk av andre takmonteringsbraketter enn den spesifiserte, vil føre til fallulykker.

- Fest den medfølgende sikkerhetskabelen til takmonteringsbraketten for å forhindre at projektoren faller ned.

**Installeringsarbeid som for eksempel takmontering av projektoren skal kun utføres av en kvalifisert tekniker.**

Hvis installeringen ikke utføres og sikres riktig, kan det føre til personskade eller ulykker, som for eksempel elektrisk støt.



## **ADVARSEL:**

### **■ TILBEHØR**

#### **Ikke bruk eller håndter batteriene på uriktig måte, og referer til følgende.**

Dersom dette ikke etterfølges, vil det føre til at batteriene får forbrenninger, overopphetes, eksploderer eller tar fyr.

- Ikke bruk uspesifiserte batterier.
- Ikke spenningsett tørrelement-batteriene.
- Ikke demonter tørrelement-batteriene.
- Ikke varm opp batteriene eller plasser dem i vann eller ild.
- Ikke la terminalene + og – på batteriene komme i kontakt med metallgjenstander som for eksempel halskjeder eller hårnåler.
- Ikke oppbevar eller transporter batterier sammen med metallgjenstander.
- Oppbevar batteriene i en plastpose og hold dem borte fra metallgjenstander.
- Sørg for at polene (+ og –) står riktig ved innsetting av batteriene.
- Ikke bruk et nytt batteri sammen med et gammelt batteri eller bland ulike typer batterier.
- Ikke bruk batterier hvor det ytterste laget er skrelt av eller fjernet.

#### **Hvis det lekker batterivæske, ikke berør den med hendene, og om nødvendig, ta følgende forholdsregler.**

- Batterivæske på huden eller klærne dine kan føre til betennelse i huden eller personskade. Skyll med rent vann og oppsøk legehjelp umiddelbart.
- Batterivæske som kommer i kontakt med øynene kan føre til synsskade. I dette tilfellet må du ikke gni deg i øynene. Skyll med rent vann og oppsøk legehjelp umiddelbart.

#### **Ikke la barn få tak i batteriene.**

Svelging av disse kan føre til fysisk skade.

- Hvis de svelges, oppsøk legehjelp umiddelbart.

#### **Fjern straks de tomme batteriene fra fjernkontrollen.**

- Hvis de blir værende i enheten, kan det føre til væskelekkasje, overoppheting eller at batteriene eksploderer.

## **FORSIKTIG:**

### **■ STRØM**

**Ved frakobling av strømledningen, sørg for å hold i strømstøpselet og strømkontakten.**

Hvis du drar i selve strømledningen, vil ledningen skades, og dette vil føre til brann, kortslutning eller kraftig elektrisk støt.

**Hvis du ikke skal bruke projektoren i en lengre periode, dra ut strømstøpselet fra vegguttaket.**

Dersom dette ikke blir gjort, kan det føre til brann eller elektrisk støt.

**Før utskiftning av projektorlinsen, sørg for å slå av strømmen og dra ut strømstøpselet fra vegguttaket.**

- Uventet projisering av lys kan skade øynene.
- Hvis projektorlinsen blir skiftet uten at strømstøpselet er dratt ut, kan det føre til elektrisk støt.

**Trekk ut støpselet fra stikkkontakten før du monterer og demonterer grensesnittkortet (ekstraustyr) og utfører vedlikehold.**

Dersom dette ikke blir gjort, kan det føre til elektrisk støt.

### **■ OM BRUK/INSTALLERING**

**Ikke plasser tunge gjenstander oppå projektoren.**

Dersom dette ikke blir etterfulgt, vil det føre til at projektoren blir ubalansert og faller, som kan føre til skade eller personskade. Projektoren vil bli skadet eller deformert.

**Ikke legg vekten din på denne projektoren.**

Du kan falle eller projektoren kan knekke, og dette kan føre til personskade.

- Pass særlig på at små barn ikke står eller sitter på projektoren.

**Ikke plasser projektoren på ekstremt varme steder.**

Dersom dette gjøres, vil det ytre huset eller de indre komponentene forringes, eller det kan oppstå brann.

- Vær særlig forsiktig på steder eksponert for direkte sollys eller i nærheten av ovner.

**Ikke plasser hendene i åpningene ved siden av den optiske linsen ved utskiftning av linsen.**

Dersom dette ikke etterfølges, kan det føre til personskade.

**Ikke installer projektoren på et sted med saltforurensning eller etsende gass.**

Dette kan føre til fall på grunn av korrosjon. Det kan også føre til feilfunksjon.

**Ikke stå foran linsen mens projektoren er i bruk.**

Dette kan føre til skade og forbrenninger på klær.

- Det sendes ut et kraftig lys fra projektorlinsen.

**Ikke plasser gjenstander foran linsen mens projektoren er i bruk.**

**Ikke blokker projeksjonen ved å plassere gjenstander foran projeksjonslinsen.**

Dette kan føre til brann, skade på en gjenstand eller feilfunksjon av projektoren.

- Det sendes ut et kraftig lys fra projektorlinsen.

**Projektoren må bæres eller installeres av to eller flere personer.**

Dersom dette ikke gjøres, kan det føre til fallulykker.

**Koble alltid fra alle kabler før flytting av projektoren.**

Flytting av projektoren mens kablene er festet, kan skade kablene, som vil føre til brann eller elektriske støt.

**Ved montering av projektoren i taket, sørg for at monteringskruer og strømledning ikke kommer i kontakt med metalleder i taket.**

Kontakt med metalleder i taket kan føre til elektrisk støt.

## FORSIKTIG:

### ■ TILBEHØR

Hvis du ikke skal bruke projektoren i en lengre periode, ta batteriene ut av fjernkontrollen.

Dersom dette ikke etterfølges, vil det føre til at batteriene lekker, overopphetes, tar fyr eller eksploderer, som kan føre til brann eller forurensning av det omkringliggende området.

### ■ VEDLIKEHOLD

Spør forhandleren din om rengjøring inne i projektoren for hver 20 000 timers bruk som en omtrentlig varighet.

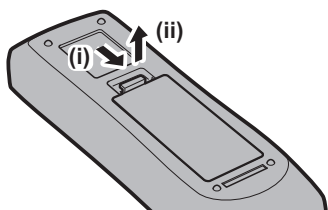
Fortsatt bruk når det finnes oppsamlet støv inne i projektoren kan føre til brann.

- For rengjøringsgebyr, spør forhandleren din.

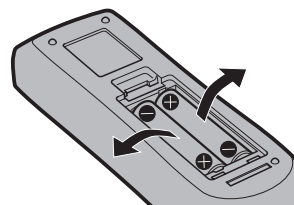
## Å ta ut batteriet

### Fjernkontroll-batteri

1. Trykk på guide og løft dekselet.



2. Ta ut batteriene.



---

## ■ Varemerker

- SOLID SHINE er et varemerke for Panasonic Corporation.
- DLP er et varemerke eller registrert varemerke for Texas Instruments.
- Navnene HDMI og HDMI High-Definition Multimedia Interface, samt logoen HDMI er varemerker eller registrerte varemerker tilhørende HDMI Licensing Administrator, Inc. i USA og i andre land.
- DisplayPort™ er et varemerke som eies av Video Electronics Standards Association (VESA®) i USA og andre land.
- PJLink™ er et registrert varemerke eller avventende varemerke i Japan, USA og andre land eller regioner.
- Crestron Connected, Crestron Connected-logoen, Crestron Fusion, Crestron RoomView og RoomView er enten varemerker eller registrerte varemerker for Crestron Electronics, Inc. i USA og andre land.
- Windows, Internet Explorer og Microsoft Edge er registrerte varemerker eller varemerker for Microsoft Corporation i USA og andre land.
- Mac, macOS og Safari er varemerker for Apple Inc., registrert i USA og andre land.
- IOS er et varemerke eller registrert varemerke som tilhører Cisco i USA og andre land, og brukes under lisens.
- Android og Google Chrome er varemerker for Google LLC.
- Adobe, Acrobat, Flash Player og Reader er registrerte varemerker eller varemerker for Adobe Systems Incorporated i USA og/eller andre land.
- Noen av skriftene brukt i skjermmenyen er Ricoh-punktgrafikkskrifter, som er produsert og solgt av Ricoh Company, Ltd.
- Alle andre navn, firmanavn og produktnavn nevnt i denne bruksanvisningen er varemerker eller registrerte varemerker for deres respektive eiere.

Legg merke til at symbolene ® og ™ ikke er spesifisert i denne bruksanvisningen.

### Informasjon om dette produktets programvare

Dette produktet bruker følgende programvare:

- (1) programvare som er utviklet uavhengig av eller for Panasonic Corporation,
- (2) programvare som eies av tredjeparter og er lisensiert for Panasonic Corporation,
- (3) programvare som er lisensiert under GNU General Public License, Version 2.0 (GPL V2.0),
- (4) programvare som er lisensiert under GNU LESSER General Public License, Version 2.1 (LGPL V2.1), og/eller
- (5) åpen kilde-programvare annet enn programvaren som er lisensiert under GPL V2.0 og/eller LGPL V2.1.

Programvaren kategorisert som (3) - (5) er distribuert i håp om at den er nyttig, men UTEN NOEN GARANTI, selv uten underforstått garanti om SALGBARHET eller EGNELSE FOR ET BESTEMT FORMÅL.

Minst tre (3) år fra levering av dette produktet vil Panasonic gi tredjeparter som kontakter oss på kontaktopplysningene oppgitt under, mot et gebyr som kun dekker de fysiske kostnadene for å distribuere kildekode, en fullstendig maskinlesbar kopi av den korresponderende kildekoden som dekkes av GPL V2.0, LGPL V2.1 eller de andre lisensene med forpliktelse om å gjøre dette, samt det respektive varslet om kopibeskyttelse derav.

Kontaktopplysninger: [oss-cd-request@gg.jp.panasonic.com](mailto:oss-cd-request@gg.jp.panasonic.com)

## ■ Illustrasjoner i denne bruksanvisningen

- Illustrasjoner av projektoren, menyskjermen (OSD) og andre deler kan være forskjellige fra det faktiske produktet.
- Illustrasjonene som vises på dataskjermen, kan variere avhengig av datamaskintypen og operativsystemet.
- Illustrasjoner av projektoren med strømledningen tilkoblet er kun eksempler. Fasongen på de inkluderte strømledningene varierer avhengig av landet hvor du kjøpte produktet.

---

## ■ Referansesider

- Referansesider i denne bruksanvisningen er indikert som (➔ side 00).
- Henvisninger til "Bruksanvisninger – Driftshåndbok" gjøres med titlene som "XXXX" (➔ Bruksanvisninger – Driftshåndbok).

I denne bruksanvisningen er referanser til Bruksanvisninger – Driftshåndbok indikert med titlene i den engelske versjonen.

For å laste ned "Bruksanvisninger – Driftshåndbok" (PDF), gå til følgende URL-adresse.

<https://panasonic.net/cns/projector/>

For å se "Bruksanvisninger – Driftshåndbok" (PDF) må Adobe® Acrobat® Reader® være installert.

## ■ Begrep

- I denne bruksanvisningen, henvises "Trådløs/kablet fjernkontrollenhet"-tilbehøret til som "fjernkontroll".

# Forholdsregler for bruk

## Tiltenkt bruk av produktet

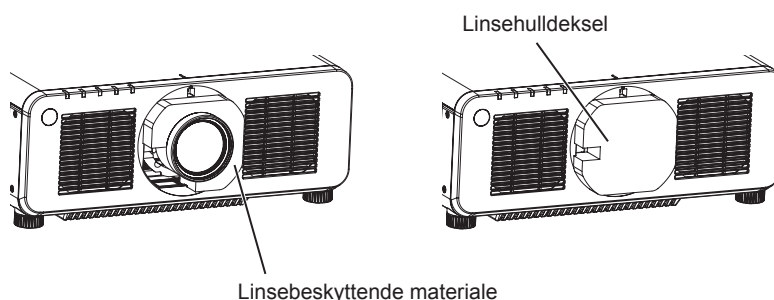
Hensikten med projektoren er å projisere et videosignal fra avbildningsutstyr eller en datamaskin på en skjerm eller annen flate som stillbilde eller bilde i bevegelse.

## Forholdsregler under transport

- Hvis du kjøpte projektoren med standard zoom-linse, fjerner du det linsebeskyttende materialet før bruk og tar vare på det for fremtidig bruk. Flytt linseposisjonen til startposisjonen og fest det linsebeskyttende materialet før transport.

Hvis du kjøpte projektoren med linsen solgt separat, fjerner du linsehulldekslet før bruk og tar vare på det for senere. Når du transporterer projektoren, skal du flytte linseposisjonen til startposisjonen, fjerne projeksjonslinsen og feste linsehulldekslet.

For trinnene som er nødvendige for å flytte linseposisjonen til startposisjonen, se "Moving the projection lens to the home position" i "Projecting" (➔ Bruksanvisninger – Driftshåndbok).



- Projektoren må transporteres av to eller flere personer. Manglende evne til å gjøre dette kan føre til at projektoren faller ned, noe som kan skade eller deformere projektoren eller forårsake personskade.
- Hold i bunnen på projektoren og ikke hold i projeksjonslinsen eller åpningen rundt projeksjonslinsen under transport. Hvis dette ikke overholdes, kan det føre til skade. Håndter projektoren slik at du unngår sterk vibrasjon eller støt. Hvis dette ikke overholdes, kan det føre til skade på interne komponenter.
- Ikke transporter projektoren med de justerbare føttene forlenget. Dette kan i så fall skade de justerbare føttene.

## Forholdsregler under installasjon

### ■ Etter å ha festet projeksjonslinsen, må du feste monteringsdekslet for linsen.

Hvis dette ikke gjøres, kan det føre til funksjonsfeil som skyldes at det samler seg støv innvendig.

### ■ Ikke sett opp projektoren utendørs.

Projektoren er kun designet for bruk innendørs.

### ■ Ikke sett opp projektoren på følgende steder.

- Steder hvor vibrasjon og støt kan oppstå som i en bil eller et kjøretøy. Dette kan forårsake skade på interne deler eller feilfunksjon.
- På steder nær havet eller hvor etsende gasser kan oppstå, kan projektoren falle ned på grunn av korrosjon. Hvis projektoren plasseres her, kan det forkorte delenes levetid og gi feilfunksjoner.
- Nær utløpet til et klimaanlegg: Avhengig av bruksforholdene, kan skjermen i sjeldne tilfeller variere på grunn av oppvarmet luft fra utgangsåpningen eller varm eller nedkjølt luft fra klimaanlegget. Sørg for at utløpet fra projektoren eller annet utstyr, eller luften fra klimaanlegget, ikke blåser mot fronten på projektoren.
- Steder med skarpe temperatursvingninger som nær lys (studiolamper). Dette kan forkorte lyskildens levetid, eller føre til deformering av projektoren på grunn av varme, som kan forårsake feilfunksjoner. Følg projektorens driftsmiljøtemperatur.
- Nær høyspenningslinjer eller nær motorer. Dette kan forstyrre med driften av projektoren.
- Steder hvor det er høyeffekts laserutstyr. Hvis en laserstråle rettes mot projeksjonslinsens overflate kan dette skade DLP-brikkesettene.

■ **Be en kvalifisert tekniker eller forhandleren om å utføre installasjonsarbeid, f.eks. montering i tak osv.**

For å sikre at projektoren er trygg og at den virker som den skal, må du kontakte en kvalifisert tekniker eller forhandleren når den skal monteres i taket eller på et høyt sted.

■ **Be en kvalifisert tekniker eller forhandleren om å installere kabelopplegget for DIGITAL LINK-tilkobling.**

Bilde og lyd kan forstyrres hvis kabelsendingsegenskaper ikke kan oppnås på grunn av utilstrekkelig installasjon.

■ **Projektoren fungerer kanskje ikke riktig på grunn av sterke radiobølger fra kringkastingsstasjonen eller radioen.**

Hvis det er et anlegg eller utstyr som sender ut sterke radiobølger nært installasjonsstedet, installerer du projektoren ved en tilstrekkelig avstand fra kilden av radiobølgene. Du kan også pakke inn LAN-kabelen som er tilkoblet <DIGITAL LINK>-terminalen med en bit folie eller et metallrør som er jordet i begge ender.

■ **Fokusjustering**

Projeksjonslinsen med høy klarhet er termisk påvirket av lyset fra lyskilden, som gjør fokuset ustabil i perioden like etter at strømmen er slått på.

Det anbefales å utføre fokusjusteringen etter at fokustestmønsteret har blitt vist i 30 minutter. For detaljer om testmønsteret: Se "[TEST PATTERN] menu" (➔ Bruksanvisninger – Driftshåndbok).

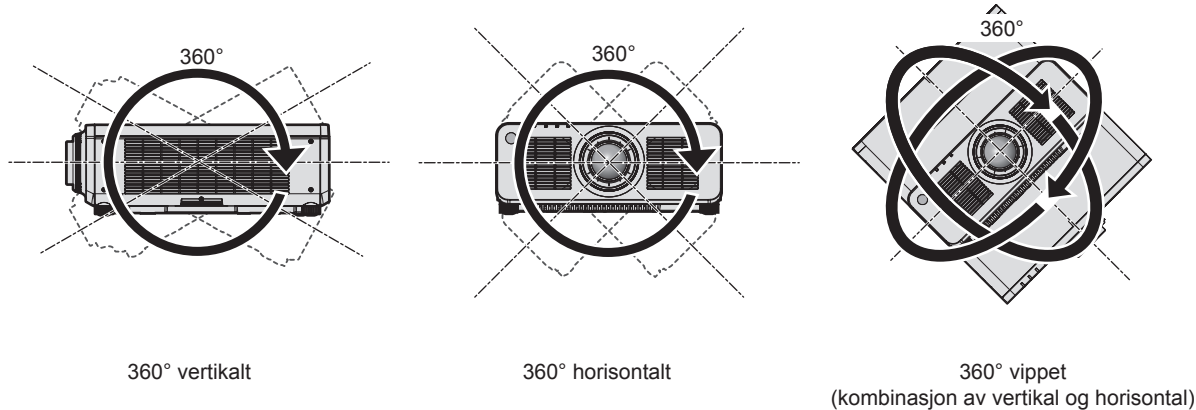
■ **Ikke installer projektoren i et høydenivå på 4 200 m (13 780') eller mer over havnivået.**

■ **Ikke bruk projektoren på et sted der romtemperaturen overstiger 45 °C (113 °F).**

Bruk av projektoren på et sted der høydenivået er for høyt eller romtemperaturen er for høy, kan redusere delenes levetid eller føre til feilfunksjoner.

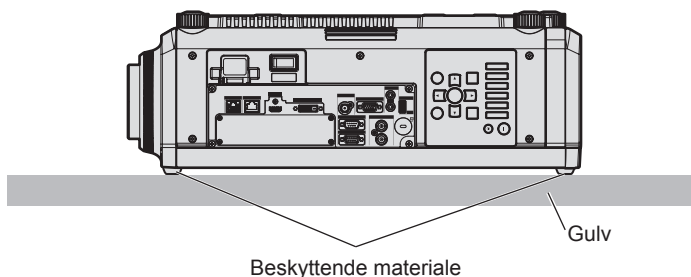
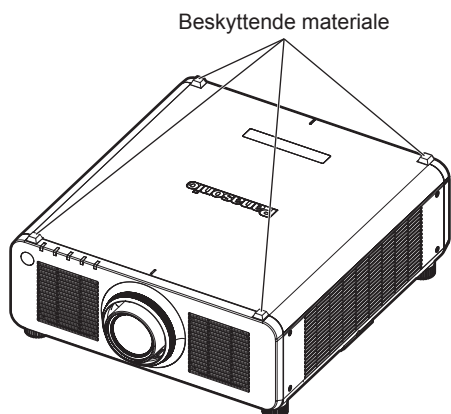
Ikke bruk projektoren på et sted hvor romtemperaturen overstiger 40 °C (104 °F) når den ekstra trådløse modulen (modellnr.: AJ-WM50E) er koblet til projektoren.

■ **Projisering i 360° retning er mulig.**

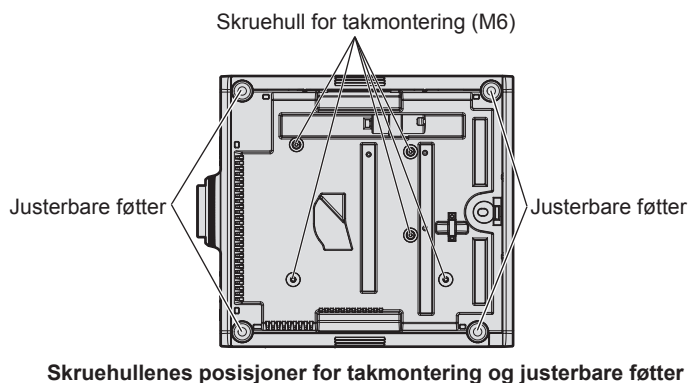


### ■ Forholdsregler ved oppsett av projektoren

- Projektoren kan brukes med toppen plassert på gulvet. For å unngå at toppflaten ripes under bruk, anbefales det å feste ca. 20 mm (25/32") med beskyttende materiale (som en gummipute) til toppflatens fire hjørner.

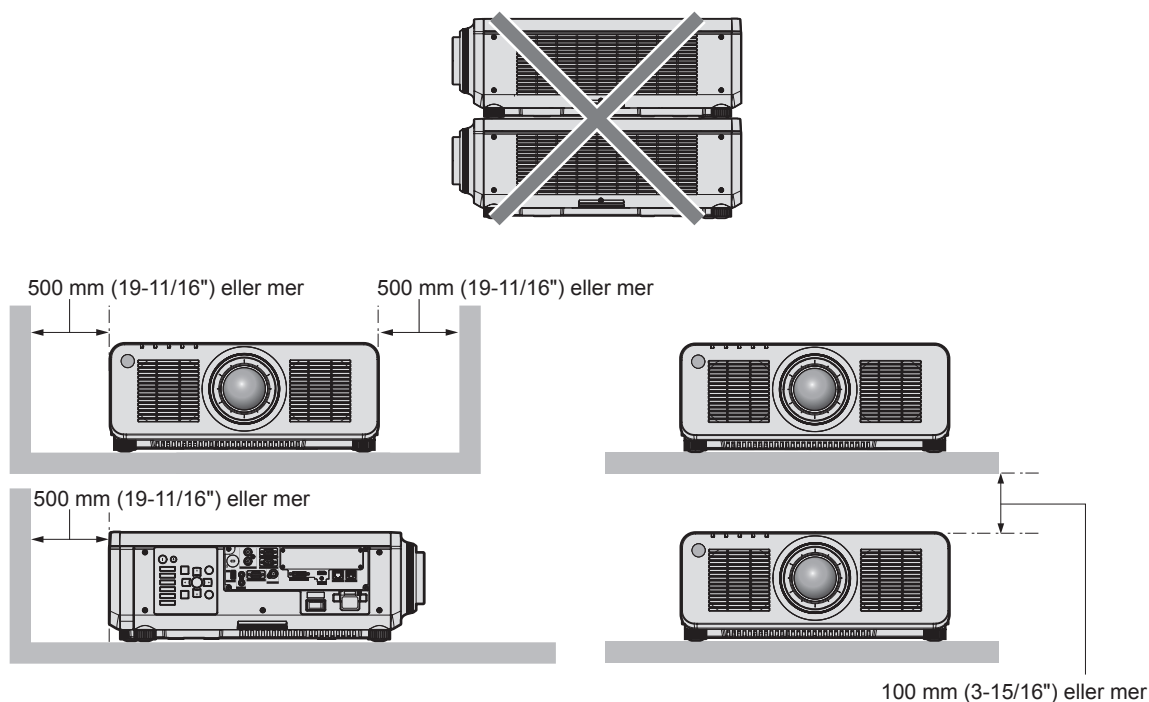


- Bruk kun de justerbare føttene til gulvstående montering og for justering av vinkelen. Bruk til andre formål kan skade projektoren.
- Ved montering av projektoren på et annet sted enn på gulvet med de justerbare føttene, med toppen plassert på gulvet eller i taket med takmonteringsbraketten, bruker du de fem skru hullene for takmonteringen (som vist i figuren) til å feste projektoren til et stativ.  
Sørg i dette tilfellet for at det ikke er noen klaring mellom skru hullene for takmontering på bunnen av projektoren og overflaten ved å sette inn avstandsklosser (i metall) mellom dem.
- Bruk en momentnøkkel eller unbrakonøkkel for å stramme skruene til sine spesifiserte tiltrekkingsmomenter. Ikke bruk elektriske skrutrekkere eller slagtrekkere.  
(Skruens diameter: M6, gjengedybde i projektoren: 12 mm (15/32"), dreiemoment:  $4 \pm 0,5$  N·m)





- Ikke stable projektorer oppå hverandre.
- Ikke blokker luftinntak/utgangsåpningene på projektoren.
- Forhindre at varm og kjølig luft fra klimaanlegget blåser direkte på luftinntak/utgangsåpningene på projektoren.



- Ikke installer projektoren på et innestengt sted.  
Ved installasjon av projektoren på et innestengt område skal luftkondisjonering eller ventilasjon gjøres separat. Utløpsvarme kan bygges opp når ventilasjonen ikke er tilstrekkelig, om utløser beskyttelseskretsen til projektoren.
- Panasonic tar ikke ansvar for eventuelle skader på produktet forårsaket av et upassende valg av installasjonssted for projektoren, selv om produktets garantitid fremdeles ikke er utløpt.

## Sikkerhet

Når du bruker dette produktet, ta sikkerhetstiltak mot følgende uhell.

- Personlig informasjon lekkes via dette produktet
- Uautorisert bruk av dette produktet av en ondsinnet tredjepart
- Forstyrrelse eller stopp av dette produktet av en ondsinnet tredjepart

Ta nødvendige forholdsregler.

- Gjør passordet så vanskelig å gjette som mulig.
- Endre passordet regelmessig. Et passord kan stilles inn i [SECURITY]-menyen → [SECURITY PASSWORD CHANGE].
- Panasonic Corporation eller deres datterselskaper vil aldri spørre deg direkte om passordet. Ikke oppgi passordet ditt hvis du blir spurt om det.
- Det tilkoblede nettverket må være beskyttet av en brannmur osv.
- Angi et passord for webkontroll og begrens brukere som kan logge seg på. Et passord for webkontroll kan stilles på siden [Change password] på skjermbildet for webkontroll.

### ■ Sikkerhet når du bruker produktet med trådløs LAN

Fordelen med trådløs LAN er at informasjon kan utveksles mellom en datamaskin (eller lignende utstyr) og et trådløst tilgangspunkt ved hjelp av radiobølger i stedet for en LAN-kabel, så lenge du er innenfor området for radio-overføring.

Radiobølger kan gå gjennom hindringer (f.eks. en vegg), og er derfor tilgjengelig overalt innenfor et visst område. Følgende problemer kan derfor oppstå hvis sikkerheten ikke er tilstrekkelig.

- Overførte data kan fanges opp  
En ondsinnet tredjepart kan fange opp radiobølger og overvåke dataene som overføres, f.eks.:
  - personlig informasjon, som ID, passord og kredittkortnummer
  - innholdet i e-poster

- **Ulovlig tilgang**

En ondsinnet tredjepart kan få tilgang til ditt eller bedriftens nettverk uten autorisasjon, og utføre følgende handlinger:

- hente personlig og/eller hemmelig informasjon (informasjonslekkasje)
- spre falsk informasjon ved å overta identiteten til en bestemt person (spoofing/forfalsking)
- overskrive innhentet kommunikasjon og sende ut falske data (tampering/tukling)
- spre skadelige programvarer, f.eks. datavirus, og krasje dataene og/eller systemet (systemkrasj)

De fleste trådløse LAN-adaptorer eller tilgangspunkt er utstyrt med sikkerhetsfunksjoner som løser disse problemene. Du kan derfor redusere sjansen for at de oppstår når du bruker dette produktet ved å angi de nødvendige sikkerhetsinnstillingene for den trådløse LAN-enheten.

I enkelte trådløse LAN-enheter er ikke sikkerheten satt opp når du kjøper dem. For å redusere muligheten for at det oppstår sikkerhetsproblemer må du sørge for å aktivere alle sikkerhetsinnstillinger i samsvar med bruksanvisningen til hver trådløs LAN-enhet før du bruker dem.

Avhengig av spesifikasjonene til det trådløse LAN-nettet, kan ondsinnede tredjeparter bryte seg gjennom sikkerhetsinnstillingene med spesielle metoder.

Panasonic ber kundene om å sette seg godt inn i risikoen ved å bruke dette produktet uten sikkerhetsinnstillinger, og anbefaler at kundene angir sikkerhetsinnstillingene på en ansvarlig måte etter eget skjønn.

## **Merknader om trådløs LAN**

---

Når projektorens trådløse LAN-funksjon benyttes, brukes radiobølger i bølgelengdeområdet 2,4 GHz. Lisens for trådløs stasjon er ikke påkrevd, men du må være klar over følgende når du bruker den.

For å bruke projektorens trådløse LAN-funksjon må du koble til den trådløse modulen (ekstrautstyr) (modellnr.: AJ-WM50E).

### **■ Skal ikke brukes i nærheten av andre trådløse enheter.**

Følgende enheter bruker kanskje radiobølger i samme båndbredde som projektoren. Bruker du projektoren i nærheten av disse enhetene, kan kommunikasjonen deaktiveres eller gå saktere på grunn av interferens fra radiobølger.

- mikrobølgeovner osv.
- industrielt, vitenskapelig eller medisinsk utstyr osv.
- bedriftsintern trådløs stasjon for identifisering av kjøretøy i bevegelse i anleggets produksjonslinjer
- spesifisert trådløs stasjon med lavt strømforbruk

### **■ Prøv å unngå bruk av mobiltelefon, tv og radio i nærheten av projektoren.**

Mobiltelefon, tv og radio bruker radiobølger i en annen båndbredde enn projektoren, så den trådløse LAN-kommunikasjonen eller sending/mottak med disse enhetene påvirkes ikke. Lyd eller video kan likevel forstyrres av radiobølgene fra projektoren.

### **■ Radiobølger for trådløs LAN-kommunikasjon går ikke gjennom armeringsjern, metall eller betong.**

Projektoren kan kommunisere gjennom vegger og gulv av tre eller glass (unntatt glass med innlagt metallnett), men ikke gjennom vegger eller gulv av armeringsjern, metall eller betong.

### **■ Prøv å unngå å bruke projektoren i rom hvor det genereres statisk elektrisitet.**

Kommunikasjonen via trådløs eller ikke-trådløs LAN kan bryte sammen når projektoren brukes i rom hvor statisk elektrisitet eller støy genereres.

I sjeldne tilfeller opprettes ikke LAN-koblingen på grunn av statisk elektrisitet eller støy. I så fall slår du av projektoren, fjerner kilden som skaper statisk elektrisitet eller støy og slår projektoren på igjen.

### Programvare som støttes av projektoren

Projektoren støtter følgende programvare. Besøk nettstedet til Panasonic (<https://panasonic.net/cns/projector/>) hvis du trenger mer informasjon eller for å laste ned en annen programvare enn "Geometric & Setup Management Software".

- **Logo Transfer Software**

Dette programmet overfører det originale bildet (f.eks. selskapets logo), som projiseres i starten, til projektoren.

- **Smart Projector Control**

Dette programmet lar deg bruke en smarttelefon eller et nettbrett for å stille inn og justere projektoren som er tilkoblet LAN.

- **Multi Monitoring & Control Software**

Dette programmet overvåker og kontrollerer flere displayer (projektor- eller flatpaneldisplay) som er tilkoblet et intranett.

- **Tidlig varsling-programvare**

Dette plugin-programmet overvåker statusen til displayenhetene og deres eksterne enheter innenfor et intranett, og varsler om unormale forhold ved utstyret og påviser tegn på mulige feil. "Tidlig varsling-programvare" er forhåndsinstallert i "Multi Monitoring & Control Software". For å bruke varslingsfunksjonen til dette plugin-programmet må du installere og bruke "Multi Monitoring & Control Software" på PC-en. Aktiverer du varslingsfunksjonen, blir du varslet om å skifte forbruksvarene til displayenhetene, rengjøre delene til displayenhetene og skifte ut komponentene til displayenhetene slik at vedlikeholdet kan utføres tidligere.

Varslingsfunksjonen kan brukes ved å registrere maks. 2048 displayenheter gratis i 90 dager etter at "Multi Monitoring & Control Software" installeres på PC-en. For å fortsette å bruke tjenesten etter 90 dager må du kjøpe lisens for "Tidlig varsling-programvare" (ET-SWA100-serien) og aktivere produktet. Antall displayenheter som kan registreres for overvåkning varierer avhengig av lisenstypen. Mer informasjon finnes i bruksanvisningen til "Multi Monitoring & Control Software".

- **Geometric & Setup Management Software (Geometry Manager Pro)**

Denne programvaren utfører detaljerte korrigeringer og justeringer som geometrisk justering som ikke kan dekkes av projektorinnstillingene i sanntid. Ved å bruke det ekstra oppgraderingssettet (modellnr.: ET-UK20) kan korrigerbar område og funksjoner utvides. Ved å bruke det ekstra oppgraderingssettet for automatisk skjermjustering (modellnr.: ET-CUK10) kan geometrisk justering og kantblanding som passer fasongen på skjermen med et kameraet samt justering av farge og luminans automatisk utføres med enkle trinn.

"Geometric & Setup Management Software" kan lastes ned fra Panasonics webside (<https://panasonic.net/cns/projector/pass/>). Du må registrere deg og logge på PASS\*1 for å laste ned.

\*1 PASS: Panasonic Professional Display and Projector Technical Support Website

Du finner mer informasjon på nettstedet til Panasonic (<https://panasonic.net/cns/projector/pass/>).

### Oppbevaring

Projektoren skal oppbevares i et tørt rom.

### Avhending

For å avhende produktet spør du lokale myndigheter eller forhandleren om korrekte avhendingsmetoder. Produktet skal avhendes uten demontering.

### Forholdsregler for bruk

#### ■ For å få en bra bildekvalitet

For å kunne se et vakkert bilde i høyere kontrast, gjør klar et passende miljø. Trekk for gardiner eller rullegardiner og slå av eventuelle lys nær skjermen for å forhindre at utvendig lys eller lys fra innendørslamper skinner på skjermen.

#### ■ Ikke ta på overflaten til projeksjonslinsen med hendene.

Hvis overflaten på projeksjonslinsen blir skitten på grunn av fingeravtrykk eller annet, blir dette forstørret og projisert på skjermen.

Fest linsedekslet som følger med projektoren eller den ekstra projeksjonslinsen på projektoren når du ikke bruker den.

#### ■ DLP-brikkesett

- DLP-brikkesettene er nøye konstruert. Legg merke til at i sjeldne tilfeller kan piksler for høy presisjon mangle eller er alltid tent. Et slikt fenomen indikerer ikke feilfunksjon.

- Retting av en høyeffekts laserstråle på overflaten til projeksjonslinsen kan skade DLP-brikkesettene.

### ■ Ikke flytt projektoren, eller utsett den for vibrasjon eller støt under bruk.

Dette kan i så fall forkorte levetiden til den innebygde motoren.

### ■ Lyskilde

Lyskilden til projektoren bruker laserdioder, og har følgende egenskaper.

- Avhengig av temperaturen i rommiljøet, vil luminansen til lyskilden reduseres.  
Jo høyere temperaturen blir, jo mer reduseres luminansen til lyskilden.
- Luminansen til lyskilden vil reduseres etter forbruksvarighet.  
Hvis lysstyrke er betydelig redusert og lyskilden ikke tennes, be forhandleren om å rengjøre inni projektoren eller skifte ut lyskildeenheten.

### ■ Tilkoblinger til datamaskin og ekstern enhet

Ved tilkobling av en datamaskin eller ekstern enhet, les denne bruksanvisningen nøye angående bruk av strømledninger og skjærmede kabler.

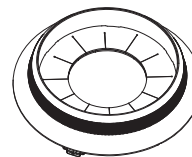
## Tilbehør

Sørg for at følgende tilbehør leveres med projektoren. Tallene omsluttet av < > viser antall tilbehør.

**Trådløs/kablet fjernkontrollenhet <1>**  
(N2QAYA000210)

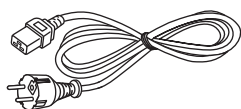


**Monteringsdeksel for linse <1>**  
(Svart modell: 1GE1RZ970BU)  
(Hvit modell: 1GE1RZ970WU)

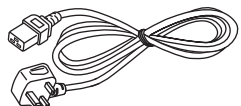


(Samme farge som ytre kasse leveres.)

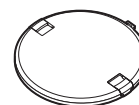
**Strømledning**  
(K2CM3YY00028) <1>



(K2CT3YY00053) <1>

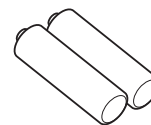


**Linsedeksel <1>**  
(TKKL5244-1)



(Kun modeller med linse)

**AAA/R03 eller AAA/LR03-batteri <2>**



(For fjernkontrollenhet)

## Merk

- Etter utpakking av projektoren, kast hetten til strømledningen og emballasjen på riktig måte.
- Ikke bruk den medfølgende strømledningen til andre enheter enn denne projektoren.
- Ta kontakt med forhandleren for manglende tilbehør.
- Oppbevar små deler på riktig måte, og hold dem unna små barn.

## Merknad

- Modellnumrene til tilbehør kan endres uten forvarsel.

## Ekstratilbehør

Ekstratilbehør (produktnavn)		Modellnr.
Projeksjonslinse	Zoom-linse	ET-DLE020, ET-DLE060, ET-DLE085, ET-DLE105, ET-DLE150, ET-DLE170*1, ET-DLE250, ET-DLE350, ET-DLE450
	Fast fokus-linse	ET-DLE035, ET-DLE055
Grensesnittkort	Grensesnittkort for HDMI 2-inngang	ET-MDNHM10
	Grensesnittkort for DVI-D 2-inngang	ET-MDNDV10
	Grensesnittkort for 12G-SDI	ET-MDN12G10
	Grensesnittkort for DisplayPort 2-inngang	ET-MDNPD10
Trådløs modul		AJ-WM50E
Takmonteringsbrakett		ET-PKD120H (for høye tak) ET-PKD120S (for lave tak) ET-PKD130H (for høye tak, 6-aksjes justering) ET-PKD130B (Monteringsbrakett for projektor)
Tidlig varsling-programvare (Grunnleggende lisens / 3-års lisens)		ET-SWA100-serien*2
Oppgraderingssett		ET-UK20
Oppgraderingssett for automatisk skjermjustering		ET-CUK10
Oppgraderingssett for automatisk skjermjustering (PC)		ET-CUK10P
Digitalt grensesnitt-boks		ET-YFB100G
DIGITAL LINK-svitsjebord		ET-YFB200G

\*1 Dette produktet tilsvarer linsen som er festet på projektormodellene som har standard zoom-linser.

\*2 Suffikset til modellnr. er forskjellig avhengig av lisensstypen.

### Merknad

- Bruk den trådløse modulen (modellnr.: AJ-WM50E) i et miljø på 0 °C (32 °F) til 40 °C (104 °F), inkludert når den er festet til projektoren.
- Modellnumrene til ekstratilbehør kan endres uten forvarsel.
- Valgfrie tilbehør som er kompatible med projektoren kan legges til eller endres uten forvarsel. Det valgfrie tilbehøret som beskrives i dette dokumentet, er oppdatert per oktober 2019.  
For den nyeste informasjonen, besøk nettstedet til Panasonic (<https://panasonic.net/cns/projector/>).

## Fjerne/feste projeksjonslinsen

---

Metodene for fjerning og festing av projeksjonslinsen er hovedsaklig de samme som for standard zoom-linser og ekstralinser.

Flytt projeksjonslinsen til startposisjonen før du skifter ut eller fjerner projeksjonslinsen.

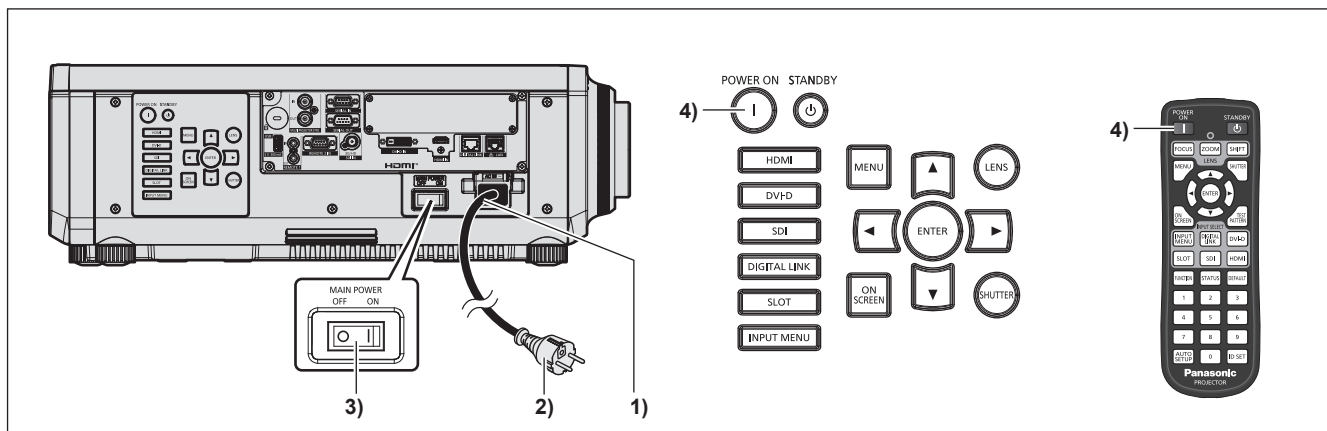
For trinnene som er nødvendige for å flytte linseposisjonen til startposisjonen, se "Moving the projection lens to the home position" i "Projecting" (➔ Bruksanvisninger – Driftshåndbok).

For trinn for å fjerne/feste projeksjonslinsen, se "Removing/attaching the projection lens" (➔ Bruksanvisninger – Driftshåndbok).

# Slå på/av projektoren

## Slå på projektoren

Når du bruker den ekstra projeksjonslinsen, fester du projeksjonslinsen før du slår på projektoren. Fjern linsedekslet først.

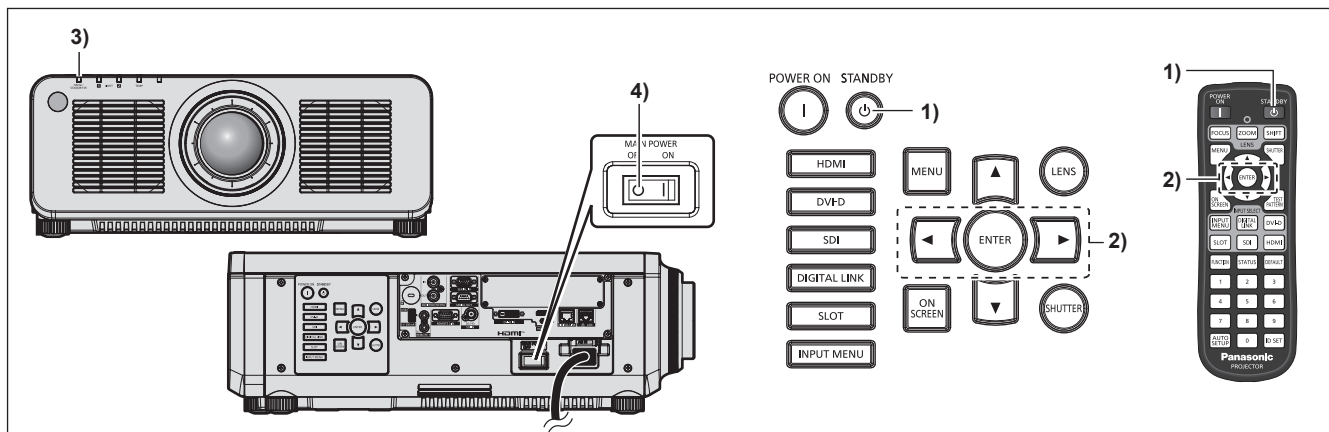


- 1) Koble strømledningen til projektoren.
- 2) Koble strømstøpslet til en stikkontakt.
- 3) Trykk på <ON>-siden av <MAIN POWER>-bryteren for å slå på strømmen.
  - Strømindikatoren <ON (G)/STANDBY (R)> tennes/blinker rødt, og projektoren går inn i standbymodus.
- 4) Trykk på strøm på <|>-knappen.
  - Strømindikatoren <ON (G)/STANDBY (R)> tennes med grønn farge og bildet projiseres snart på skjermen.

\* For detaljer, se "Bruksanvisninger – Driftshåndbok".



## Slå av projektoren



- 1) Trykk på standby <⏻>-knappen.
  - [POWER OFF(STANDBY)]-bekreftelsesskjermen vises.
- 2) Trykk på ◀▶ for å velge [OK] og trykk på <ENTER>-knappen.  
(Eller trykk på standby <⏻>-knappen igjen.)
  - Projisering av bildet vil stoppe, og strømindikatoren <ON (G)/STANDBY (R)> på projektorhuset lyser oransje. (Viften fortsetter å kjøre.)
- 3) Vent noen sekunder til strømindikatoren <ON (G)/STANDBY (R)> på projektorhuset tennes/blinker rødt.
- 4) Trykk på <OFF>-siden av <MAIN POWER>-bryteren for å slå av strømmen.

\* For detaljer, se "Bruksanvisninger – Driftshåndbok".

## Brukerinformasjon om innsamling av gammelt utstyr og brukte batterier Bare for EU og land med retursystemer



Slike symboler på produkter, emballasje, og/eller på medfølgende dokumenter betyr at brukte elektriske/elektroniske produkter og batterier ikke må blandes med vanlig husholdningsavfall. For riktig håndtering og gjenvinning av gamle produkter og brukte batterier, vennligst lever dem til innsamlingssteder i samsvar med nasjonal lovgivning.



Ved riktig håndtering av disse produktene og batteriene, hjelper du til med å spare verdifulle ressurser og forhindre potensielle negative effekter på menneskers helse og miljø.

For mer informasjon om innsamling og gjenvinning vennligst ta kontakt med din kommune.

Ukorrekt håndtering av dette avfallet kan medføre straffansvar, i overensstemmelse med nasjonal lovgivning.



### **Merknader for batterisymbolet (nederste symbol)**

Dette symbolet kan bli brukt i kombinasjon med et kjemisk symbol. I dette tilfellet etterkommer det kravet satt av direktivet for det kjemikaliet det gjelder.

### **Informasjon om håndtering i land utenfor EU**

Disse symbolene gjelder bare innenfor EU.

Ønsker du å kaste slike gjenstander, vennligst kontakt dine lokale myndigheter eller forhandler og spør etter riktig fremgangsmåte for håndtering.

---

# Panasonic Corporation

Web Site : <https://panasonic.net/cns/projector/>

© Panasonic Corporation 2019

W1019NN0 -YI