



# Indhold

---

<b>Læs dette først!</b> .....	<b>3</b>
-------------------------------	----------

## **Forberedelse**

<b>Forholdsregler i forbindelse med brugen</b> .....	<b>14</b>
Produktets tilsigtede brug .....	14
Vær forsigtig under transport .....	14
Vær forsigtig under installering .....	14
Sikkerhed .....	17
Programsoftware, understøttet af projektoren .....	17
Opbevaring .....	17
Bortskaffelse .....	18
Forholdsregler ved brug .....	18
Tilbehør .....	19
Valgfrit tilbehør .....	20

## **Sådan starter du**

<b>Fastgøring/aftagning af projektlinsen</b> (valgfri) .....	<b>21</b>
---	-----------

## **Grundliggende funktioner**

<b>Tænding/slukning af projektoren</b> .....	<b>22</b>
Tænding af projektoren .....	22
Slukning af projektoren .....	23

## Læs dette først!

**ADVARSEL:** APPARATETS STIKPROP SKAL TILSLUTTES EN STIKKONTAKT MED JORD, SOM GIVER FORBINDELSE TIL STIKPROPPENS JORD.

**ADVARSEL:** For at forhindre skade, som kan resultere i brand eller risiko for elektrisk stød, udsæt ikke dette apparat for regn eller fugtighed.  
Enheden er ikke beregnet til brug i det direkte synsfelt på skærmterminal-arbejdspladser. For at undgå at genere refleksioner ved skærmterminal-arbejdspladser må denne enhed ikke placeres i det direkte synsfelt.  
Udstyret er ikke beregnet til brug ved en video-arbejdsstation i overensstemmelse med BildscharbV.

Lydtryk-niveauet på operatørpladsen er lig med eller mindre en 70 dB (A) i henhold til ISO 7779.

**ADVARSEL:**

1. Fjern stikket fra stikkontakten når denne enhed ikke er i brug i en længere periode.
2. For at forhindre elektrisk stød må dækslet ikke fjernes. Ingen dele som brugeren kan servicere inden i. Lad servicering udføres af kvalificeret servicepersonale.
3. Fjern ikke jordingsbenet på hovedstikket. Dette apparatur er udstyret med et trebenet hovedstik af jordingstypen. Dette stik vil kun passe i en jordet kontakt. Dette er en sikkerhedsfunktion. Hvis du ikke kan isætte stikket i stikkontakten, kontakt en elektriker. Ignorer ikke formålet med jordingsstikket.

**ADVARSEL:**

Udstyret er i overensstemmelse med Klasse A af CISPR32.  
I et beboelsesmiljø kan udstyret forårsage radio-interferens.

**FORSIGTIG:** For at sikre fortsat overensstemmelse, følg vedhæftede installations-instruktioner. Dette inkluderer at bruge den leverede el-ledning og skærmede grænsefladekabler, når der forbindes til computer eller perifere enheder. Og enhver uautoriseret ændring eller modifikation af dette, kunne gøre brugerens autoritet til at betjene dette udstyr ugyldig.

Dette er en enhed til at projicere billeder på en skærm osv., og er ikke beregnet som indendørs-belysning i et beboelsesmiljø.

Direktiv 2009/125/EF

**ADVARSEL:** FOR AT REDUCERE RISIKOEN FOR ILD ELLER ELEKTRISK STØD MÅ DETTE PRODUKT IKKE UDSÆTTES FOR REGN ELLER FUGT.

**ADVARSEL:** RISIKO FOR ELEKTRISK STØD. MÅ IKKE ÅBNES



Indikeret på projektoren



Lynet med pilesymbolet i den ligebenede trekant, er beregnet til at varsko brugeren om tilstedeværelsen af uisoleret "farlig strømstyrke" i produktets indkapsling, der kan være af tilstrækkelig styrke til at udgøre en fare for elektrisk stød.



Udråbstegnet i en ligebenet trekant er beregnet til at varsko brugeren om tilstedeværelsen af vigtige betjenings- og vedligeholdelses- (servicering) instruktioner i den medfølgende litteratur.

## Læs dette først!

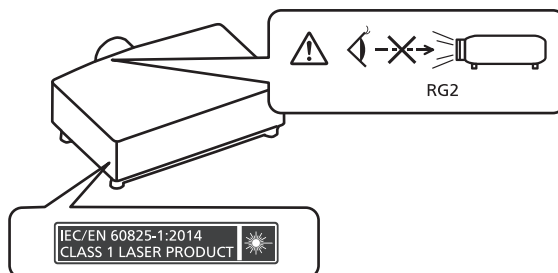
**ADVARSEL:** Se ikke ind i lyset der udsendes fra linsen, mens projektoren er i brug.  
Som med enhver anden stærk lyskilde, må man ikke stirre direkte ind i den direkte stråle,  
RG2 IEC 62471-5:2015.



RG2  
Indikeret på projektoren

## Bemærkning på laser

Dette produkt er Klasse 1 laser-produktet, der er i overensstemmelse med IEC/EN 60825-1:2014.

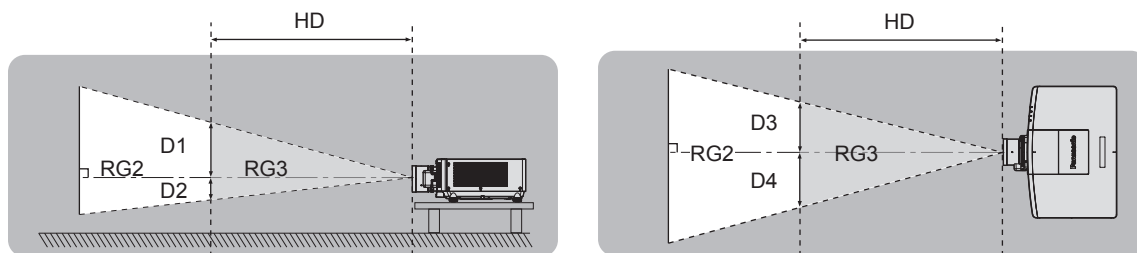


**FORSIGTIG:** Brug af kontroller eller justeringer samt udførelse af procedurer, der ikke er omtalt heri, kan resultere i eksponering for farlig stråling.

## ■ Fareafstand (IEC 62471-5:2015)

Den afstand fra projiceringslinsens overflade, hvor niveauet for eksponering har nået niveauet for den gældende grænseværdi for eksponering, kaldes fareafstanden (HD) eller sikkerhedsafstanden.

Se ikke ind i det projicerede lys inden for fareafstanden (inden for RG3-området). Direkte stråling kan beskadige øjnene. Det regnes som sikkert at se ind i det projicerede lys uden for fareafstanden (inden for RG2-området).



## ■ Risikogruppe

Kombinationen af projektoren og projiceringslinsen kategoriseres som risikogruppe 2 når fareafstanden er under 1 m (39-3/8"). Den kategoriseres som risikogruppe 3 når fareafstanden overstiger 1 m (39-3/8"), hvorefter den vil være til professionel brug og ikke til brug af forbrugere.

I situationer med risikogruppe 3 er der mulighed for at beskadige øjnene ved direkte stråling, når der ses ind i det projicerede lys inden for fareafstanden (inden for RG3-området).

I situationer med risikogruppe 2 er det sikkert at bruge den uden risiko for at beskadige øjnene under alle forhold. Kombinationen af projektoren og projiceringslinsen når fareafstanden overstiger 1 m (39-3/8") og kategoriseres som risikogruppe 3 som følger.

Model nr.	Projiceringslinse model nr.	Brugerbetingungelse	Risikogruppe
PT-MZ16K	ET-EMT700*1	Når afstanden fra linse til lærred er 2,9:1 eller mindre	Risikogruppe 2
		Når afstanden fra linse til lærred overstiger 2,9:1	Risikogruppe 3
	ET-EMT800*2	—	Risikogruppe 3
PT-MZ13K	ET-EMT700*1	Når afstanden fra linse til lærred er 3,4:1 eller mindre	Risikogruppe 2
		Når afstanden fra linse til lærred overstiger 3,4:1	Risikogruppe 3
	ET-EMT800*2	—	Risikogruppe 3
PT-MZ10K*3	ET-EMT800*1	Når afstanden fra linse til lærred er 4,6:1 eller mindre	Risikogruppe 2
		Når afstanden fra linse til lærred overstiger 4,6:1	Risikogruppe 3

\*1 Risikogruppen varierer afhængig af afstanden fra linse til lærred på den aktuelle brugerbetingungelse.

\*2 Når PT-MZ16K eller PT-MZ13K anvendes sammen med den vedhæftede valgfri linse med zoom (model nr.: ET-EMT800), overstiger fareafstanden 1 m (39-3/8") og kategoriseres derfor som risikogruppe 3.

\*3 Når PT-MZ10K anvendes sammen med den vedhæftede valgfri linse med zoom (model nr.: ET-EMT700), er fareafstanden mindre end 1 m (39-3/8") og kategoriseres derfor som risikogruppe 2.

## Læs dette først!

THIS PROJECTOR MAY BECOME RG3 FOR PROFESSIONAL USE ONLY AND IS NOT INTENDED FOR CONSUMER USE WHEN AN INTERCHANGEABLE PROJECTION LENS IS USED UNDER THE CONDITION THAT THROW RATIO IS GREATER THAN 2.9. REFER TO THE OPERATING INSTRUCTIONS FOR HAZARD DISTANCE BEFORE OPERATION.

CE PROJECTEUR PEUT DEVENIR RG3 POUR UNE UTILISATION PROFESSIONNELLE UNIQUEMENT ET N'EST PAS DESTINÉ À UNE UTILISATION DOMESTIQUE LORSQU'UN OBJETIF DE PROJECTION INTERCHANGEABLE EST UTILISÉ À CONDITION QUE LE RAPPORT DE PROJECTION SOIT SUPÉRIEUR À 2.9. CONSULTEZ LE MANUEL D'UTILISATION ET PRENEZ CONNAISSANCE DE LA DISTANCE DU RISQUE AVANT DE L'UTILISER.

DIESER PROJEKTOR KANN ALS RG3 NUR FÜR DIE PROFESSIONELLE VERWENDUNG EINGESTUFT WERDEN UND IST NICHT FÜR DIE VERWENDUNG DURCH VERBRAUCHER KONZIPERT, WENN EIN AUSTAUSCHPROJEKTIONSOBJEKTIV VERWENDET WIRD, UNTER DER VORAUSSETZUNG, DASS DAS PROJEKTIONSVERHÄLTNISS ÜBER 2.9 LIEGT. BEACHTEN SIE VOR DER BEDIENUNG DIE BEDIENUNGSANLEITUNG IN BEZUG AUF DEN GEFÄHRDUNGSABSTAND.

ДАННЫЙ ПРОЕКТОР МОЖЕТ ВХОДИТЬ В ГРУППУ РИСКА RG3 — ТОЛЬКО ДЛЯ ПРОФЕССИОНАЛЬНОГО ИСПОЛЬЗОВАНИЯ, И ОН НЕ ПРЕДНАЗНАЧЕН ДЛЯ ИСПОЛЬЗОВАНИЯ ПОТРЕБИТЕЛЯМИ ПРИ ИСПОЛЬЗОВАНИИ СМЕННЫХ ПРОЕКЦИОННЫХ ОБЪЕКТИВОВ ПРИ УСЛОВИИ, ЧТО ПРОЕКЦИОННОЕ ОТНОШЕНИЕ (THROW RATIO) БОЛЬШЕ ЧЕМ 2.9. ПЕРЕД НАЧАЛОМ РАБОТЫ ОБРАТИТЕСЬ К ИНСТРУКЦИЯМ ПО ЭКСПЛУАТАЦИИ, ЧТОБЫ УЗНАТЬ ПРО ОПАСНОЕ РАСТОЯНИЕ.

이 프로젝트는 투사 비율이 2.9보다 큰 교체식 투사 렌즈를 사용한 경우, 전문가 전용인 RG3 등급이 될 수 있으며, 일반 소비자가 아닙니다. 작동하기 전에 위험 거리에 대해서는 사용 설명서를 참조하십시오.

本投影机使用可換式投影鏡頭，且投射率大於 2.9 時，屬於僅適合專業使用的RG3級產品，不能用作消費類電子產品。操作前請先參閱使用說明書了解危險距離。

DPQT1432ZA

PT-MZ16K

THIS PROJECTOR MAY BECOME RG3 FOR PROFESSIONAL USE ONLY AND IS NOT INTENDED FOR CONSUMER USE WHEN AN INTERCHANGEABLE PROJECTION LENS IS USED UNDER THE CONDITION THAT THROW RATIO IS GREATER THAN 3.4. REFER TO THE OPERATING INSTRUCTIONS FOR HAZARD DISTANCE BEFORE OPERATION.

CE PROJECTEUR PEUT DEVENIR RG3 POUR UNE UTILISATION PROFESSIONNELLE UNIQUEMENT ET N'EST PAS DESTINÉ À UNE UTILISATION DOMESTIQUE LORSQU'UN OBJETIF DE PROJECTION INTERCHANGEABLE EST UTILISÉ À CONDITION QUE LE RAPPORT DE PROJECTION SOIT SUPÉRIEUR À 3.4. CONSULTEZ LE MANUEL D'UTILISATION ET PRENEZ CONNAISSANCE DE LA DISTANCE DU RISQUE AVANT DE L'UTILISER.

DIESER PROJEKTOR KANN ALS RG3 NUR FÜR DIE PROFESSIONELLE VERWENDUNG EINGESTUFT WERDEN UND IST NICHT FÜR DIE VERWENDUNG DURCH VERBRAUCHER KONZIPERT, WENN EIN AUSTAUSCHPROJEKTIONSOBJEKTIV VERWENDET WIRD, UNTER DER VORAUSSETZUNG, DASS DAS PROJEKTIONSVERHÄLTNISS ÜBER 3.4 LIEGT. BEACHTEN SIE VOR DER BEDIENUNG DIE BEDIENUNGSANLEITUNG IN BEZUG AUF DEN GEFÄHRDUNGSABSTAND.

ДАННЫЙ ПРОЕКТОР МОЖЕТ ВХОДИТЬ В ГРУППУ РИСКА RG3 — ТОЛЬКО ДЛЯ ПРОФЕССИОНАЛЬНОГО ИСПОЛЬЗОВАНИЯ, И ОН НЕ ПРЕДНАЗНАЧЕН ДЛЯ ИСПОЛЬЗОВАНИЯ ПОТРЕБИТЕЛЯМИ ПРИ ИСПОЛЬЗОВАНИИ СМЕННЫХ ПРОЕКЦИОННЫХ ОБЪЕКТИВОВ ПРИ УСЛОВИИ, ЧТО ПРОЕКЦИОННОЕ ОТНОШЕНИЕ (THROW RATIO) БОЛЬШЕ ЧЕМ 3.4. ПЕРЕД НАЧАЛОМ РАБОТЫ ОБРАТИТЕСЬ К ИНСТРУКЦИЯМ ПО ЭКСПЛУАТАЦИИ, ЧТОБЫ УЗНАТЬ ПРО ОПАСНОЕ РАСТОЯНИЕ.

이 프로젝트는 투사 비율이 3.4보다 큰 교체식 투사 렌즈를 사용한 경우, 전문가 전용인 RG3 등급이 될 수 있으며, 일반 소비자가 아닙니다. 작동하기 전에 위험 거리에 대해서는 사용 설명서를 참조하십시오.

本投影机使用可換式投影鏡頭，且投射率大於 3.4 時，屬於僅適合專業使用的RG3級產品，不能用作消費類電子產品。操作前請先參閱使用說明書了解危險距離。

DPQT1460ZA

PT-MZ13K

THIS PROJECTOR MAY BECOME RG3 FOR PROFESSIONAL USE ONLY AND IS NOT INTENDED FOR CONSUMER USE WHEN AN INTERCHANGEABLE PROJECTION LENS IS USED UNDER THE CONDITION THAT THROW RATIO IS GREATER THAN 4.6. REFER TO THE OPERATING INSTRUCTIONS FOR HAZARD DISTANCE BEFORE OPERATION.

CE PROJECTEUR PEUT DEVENIR RG3 POUR UNE UTILISATION PROFESSIONNELLE UNIQUEMENT ET N'EST PAS DESTINÉ À UNE UTILISATION DOMESTIQUE LORSQU'UN OBJETIF DE PROJECTION INTERCHANGEABLE EST UTILISÉ À CONDITION QUE LE RAPPORT DE PROJECTION SOIT SUPÉRIEUR À 4.6. CONSULTEZ LE MANUEL D'UTILISATION ET PRENEZ CONNAISSANCE DE LA DISTANCE DU RISQUE AVANT DE L'UTILISER.

DIESER PROJEKTOR KANN ALS RG3 NUR FÜR DIE PROFESSIONELLE VERWENDUNG EINGESTUFT WERDEN UND IST NICHT FÜR DIE VERWENDUNG DURCH VERBRAUCHER KONZIPERT, WENN EIN AUSTAUSCHPROJEKTIONSOBJEKTIV VERWENDET WIRD, UNTER DER VORAUSSETZUNG, DASS DAS PROJEKTIONSVERHÄLTNISS ÜBER 4.6 LIEGT. BEACHTEN SIE VOR DER BEDIENUNG DIE BEDIENUNGSANLEITUNG IN BEZUG AUF DEN GEFÄHRDUNGSABSTAND.

ДАННЫЙ ПРОЕКТОР МОЖЕТ ВХОДИТЬ В ГРУППУ РИСКА RG3 — ТОЛЬКО ДЛЯ ПРОФЕССИОНАЛЬНОГО ИСПОЛЬЗОВАНИЯ, И ОН НЕ ПРЕДНАЗНАЧЕН ДЛЯ ИСПОЛЬЗОВАНИЯ ПОТРЕБИТЕЛЯМИ ПРИ ИСПОЛЬЗОВАНИИ СМЕННЫХ ПРОЕКЦИОННЫХ ОБЪЕКТИВОВ ПРИ УСЛОВИИ, ЧТО ПРОЕКЦИОННОЕ ОТНОШЕНИЕ (THROW RATIO) БОЛЬШЕ ЧЕМ 4.6. ПЕРЕД НАЧАЛОМ РАБОТЫ ОБРАТИТЕСЬ К ИНСТРУКЦИЯМ ПО ЭКСПЛУАТАЦИИ, ЧТОБЫ УЗНАТЬ ПРО ОПАСНОЕ РАСТОЯНИЕ.

이 프로젝트는 투사 비율이 4.6보다 큰 교체식 투사 렌즈를 사용한 경우, 전문가 전용인 RG3 등급이 될 수 있으며, 일반 소비자가 아닙니다. 작동하기 전에 위험 거리에 대해서는 사용 설명서를 참조하십시오.

本投影机使用可換式投影鏡頭，且投射率大於 4.6 時，屬於僅適合專業使用的RG3級產品，不能用作消費類電子產品。操作前請先參閱使用說明書了解危險距離。

DPQT1461ZA

PT-MZ10K

Hver dimension indenfor fareafstanden (indenfor RG3-området) i kombination med projiceringslinsen, for hvilken fareafstanden overstiger 1 m (39-3/8") er som følger.

(Enhed: m)

Model nr.	Projiceringslinse model nr.	HD*1	D1*2	D2*2	D3*2	D4*2
PT-MZ16K	ET-EMT700	1,6	0,59	0,59	0,67	0,67
	ET-EMT800	2,6	0,42	0,42	0,48	0,48
PT-MZ13K	ET-EMT700	1,3	0,48	0,48	0,55	0,55
	ET-EMT800	2,0	0,31	0,31	0,35	0,35
PT-MZ10K	ET-EMT800	1,5	0,22	0,22	0,25	0,25

\*1 HD: Fareafstand

\*2 Værdierne af D1 til D4, ændres i overensstemmelse med hvor meget linserne flyttes. Hver værdi i tabellen er den maksimale værdi.

### Bemærk

- Værdien i tabellen er baseret på IEC 62471-5:2015.

## ADVARSEL:

### ■ STRØM

**Stikkontakten eller kredsløbsafbryderen skal installeres nær udstyret, og skal være let tilgængelig når der opstår problemer. Hvis følgende problemer opstår, skal strømmen afbrydes øjeblikkeligt.**

Fortsat brug af projektoren under disse forhold vil resultere i brand eller elektrisk stød, eller medføre synsforstyrrelser.

- Hvis fremmedobjekter eller vand kommer ind i projektoren, sluk strømforsyningen.
- Hvis projektoren tabes eller kabinettet går i stykker, sluk strømforsyningen.
- Hvis du opdager røg, underlige lugt eller støj der kommer fra projektoren, sluk strømforsyningen.

Kontakt venligst et autoriseret Servicecenter for reparationer, og forsøg ikke at reparere projektoren selv.

**Rør ikke projektoren eller kablet under tordenvejr.**

Det kan resultere i elektrisk stød.

**Gør ikke noget der kan beskadige el-ledningen eller stikket.**

Hvis el-ledningen bruges når det er beskadiget, vil der opstå elektrisk stød, kortslutning eller brand.

- Du må ikke beskadige el-ledningen, udføre ændringer på den, placere den nær varme objekter, bøje den for meget, sno den, placere tunge objekter på den eller samle den i et bundt.

Rådfør med et autoriseret Servicecenter om at udføre enhver nødvendig reparation på el-ledningen, stikkontakten eller stikket.

**Brug ikke andet end den leverede el-ledning.**

Manglende overholdelse af dette vil resultere i elektrisk stød eller brand. Bemærk venligst af hvis du ikke bruger den leverede el-ledning til at jorde enheden på stikkontakten, kan dette resultere i elektriske stød.

**Sæt stikket fuldstændigt i stikkontakten, og strømstikket i projektorens terminal.**

Hvis stikket ikke er isat korrekt, vil det resultere i elektrisk stød eller overopvarmning.

- Brug ikke stik der er beskadigede, eller stikkontakter der har løsnet sig fra væggen.

**Håndter ikke stikket og strømstikket med våde hænder.**

Manglende overholdelse af dette vil resultere i elektrisk stød.

**Brug en stikkontakt, som understøtter 15 A for sig selv.**

Brug af en stikkontakt med en anden enhed kan resultere i brand, som skyldes varmedannelse.

**Overbelast ikke stikkontakten.**

Hvis strømforsyningen er overbelastet (f.eks. ved brug af for mange adaptere) kan der ske overophedning, og det vil resultere i brand.

**Rengør stikket jævnlige, for at forhindre det i at blive dækket af støv.**

Manglende overholdelse af dette vil forårsage brand.

- Hvis der opbygges støv på stikket kan der resulterende fugtighed beskadige isoleringen.
- Hvis projektoren ikke bruges i længere tid, træk stikket ud af stikkontakten.

Træk stikke ud af stikkontakten, og tør det regelmæssigt af med en tør klud.

## ADVARSEL:

### ■ VED BRUG/INSTALLATION

#### **Placer ikke projektoren på bløde materialer, såsom tæpper eller skummåtter.**

Dette vil få projektoren til at overophede, hvilket kan forårsage brandmærker, brand eller skade på projektoren.

#### **Stil ikke projektoren op på fugtige eller støvede steder, eller på steder hvor projektoren kan komme i kontakt med olieholdig røg eller damp.**

Brug af projektoren under sådanne forhold vil resultere i brand, elektriske stød eller nedbrydning af komponenterne. Også olie kan deformere plastikken, og projektoren kan eventuelt falde, når den monteres på loftet.

#### **Installer ikke denne projektor på et sted, der ikke er stærkt nok til at bære projektorens fulde vægt, eller oven på en overflade der er hældende eller ustabil.**

Manglende overholdelse af dette vil få projektoren til at falde ned eller vælte, med alvorlig kvæstelse eller skade som følge.

#### **Projektoren må ikke installeres et sted, folk går gennem.**

Personer kan eventuelt støde ind i projektoren eller snuble over strømledningen, og dette kan resultere i brand, elektrisk stød eller kvæstelser.

#### **Overdæk ikke indtags-/udblæsningsaftræk.**

Dette vil få projektoren til at overophede, hvilket kan forårsage brand eller skade på projektoren.

- Placer ikke projektoren på et snævert, dårligt ventileret sted.
- Placer ikke projektoren på stof eller papirer, da disse materialer kan suges ind i indtagsaftrækket.
- Sørg for et mellemrum på mindst 1 m (39-3/8") mellem eventuelle vægge eller genstande og udblæsningsaftrækket, og et mellemrum på mindst 50 cm (19-11/16") mellem eventuelle vægge eller genstande og indtagsaftrækket.

#### **Se ikke ind i, eller udsæt din hud for lyset der udsendes fra linsen, mens projektoren er i brug.**

#### **Træd ikke ind i projiceringens luminøse flux med en optisk enhed (såsom forstørrelsesglas eller spejl)**

Dette kan forårsage forbrændinger eller synstab.

- Der udsendes stærkt lys fra projektorens linse. Se ikke direkte ind i dette lys, og placer ikke dine hænder direkte i det.
- Vær særligt påpasselig med ikke at lade små børn se ind i linsen. Desuden skal du slukke strømmen og slukke for strømkilden når du er væk fra projektoren.

#### **Projicer ikke et billede med linsen dækket af linsedækslet (valgfrit).**

Dette kan forårsage brand.

#### **Prøv aldrig at ombygge eller adskille projektoren.**

Høje strømstyrker kan forårsage brand eller elektriske stød.

- Kontakt venligst et autoriseret Servicecenter for enhver inspektion, justering og reparationsarbejder.

#### **Lad ikke metalobjekter, antændelige objekter eller væsker komme ind i projektoren. Lad ikke projektoren blive våd.**

Dette kan forårsage kortslutninger eller overophedning, og resultere i brand, elektrisk stød eller fejlfunktion på projektoren.

- Placer ikke beholdere med væske eller metalobjekter nær projektoren.
- Hvis væske kommer ind i projektoren, rådfør dig med din forhandler.
- Der skal være særlig opmærksomhed på børn.

#### **Anvend beslaget til loftsmontage angivet af Panasonic Connect Co., Ltd.**

Brug af et andet beslag til loftsmontage vil resultere i faldulykker.

- Påsæt det leverede sikkerhedskabel til beslaget til loftsmontage, for at forhindre projektoren i at falde ned.

#### **Installationsarbejde, såsom montering af projektoren på loftet, bør kun udføres af en kvalificeret tekniker.**

Hvis installation ikke udføres og sikres korrekt, kan det forårsage kvæstelse eller ulykker, såsom elektriske stød.



## **ADVARSEL:**

### **■ TILBEHØR**

#### **Brug og håndter ikke batterierne uhensigtsmæssigt, og se følgende.**

Manglende overholdelse af dette vil forårsage forbrændinger, batterilækage, overophedning, eksplosion eller brand.

- Brug ikke uspecificerede batterier.
- Oplad ikke tørrellebatterier.
- Adskil ikke tørrellebatterier.
- Opvarm ikke batterier eller læg dem i vand eller ild.
- Lad ikke + og – polerne på batterierne komme i kontakt med metalliske objekter, såsom halskæder eller hårnåle.
- Opbevar og bær ikke batterier sammen med metalobjekter.
- Opbevar batterierne i en plastikpose, og hold dem væk fra metalliske objekter.
- Sørg for at polariteterne (+ og –) er korrekte når batterierne isættes.
- Brug ikke et nyt batteri sammen med et gammelt batteri, og bland ikke forskellige typer batterier.
- Brug ikke batterier hvor yderkappen flosser eller er fjernet.

#### **Hvis der lækker batterivæske må det ikke røres med bare hænder, og tag om nødvendigt følgende forholdsregler.**

- Batterivæske på din hud eller beklædning kan resultere i hudinfektion eller kvæstelse. Skyl med rent vand, og søg omgående en læges råd.
- Batterivæske der kommer i kontakt med øjnene, kan resultere i tab af syn. Gnid i dette tilfælde ikke øjnene. Skyl med rent vand, og søg omgående en læges råd.

#### **Lad ikke børn nå batterierne og fastgøringskruen til linsen.**

At sluge dem kan forårsage fysisk skade.

- Hvis slugt, søg straks læge.

#### **Fjern de brugte batterier fra fjernbetjeningen med det samme.**

- At efterlade dem i enheden kan resultere i væskelækage, overophedning eller batteriekspllosion.

## **FORSIGTIG:**

### **■ STRØM**

**Ved afbrydelse af el-ledningen, sørg for at holde i stikket og strømstikket.**

Hvis der trækkes i selve el-ledningen kan ledningen blive beskadiget, og brand, kortslutning eller alvorlige elektriske stød vil forekomme.

**Når projektoren ikke bruges i længere tid, træk stikket ud af stikkontakten.**

Manglende overholdelse af dette kan føre til brand eller elektrisk stød.

**Før udskiftning af pæreenheden, sørg for at slukke for strømmen og tag stikke ud af stikkontakten.**

- Uforventet projicering af lys kan forårsage skader på øjnene.
- Udskiftning af projektlinsen, uden at tage stikke ud, kan resultere i elektrisk stød.

**Tag stikket ud af stikkontakten før der udføres nogen form for rengøring og udskiftning af enhed.**

Manglende overholdelse af dette kan føre til elektrisk stød.

### **■ VED BRUG/INSTALLATION**

**Undlad at anbringe tunge genstande oven på projektoren.**

Manglende overholdelse af dette til gøre projektoren ustabil og få den til at falde, hvilket i sig selv kan resultere i skade eller kvæstelse. Projektoren vil blive beskadiget eller deformeret.

**Læg ikke din vægt på denne projektor.**

Du kan falde, eller projektoren kan gå i stykker, og kvæstelse vil følge.

- Vær særligt påpasselig med ikke at lade små børn stå eller sidde på projektoren.

**Placer ikke projektoren i meget varme omgivelser.**

Dette få yderkappen eller interne komponenter til at nedbryde, eller resultere i brand.

- Pas specielt på, på steder udsat for direkte sollys, eller nær varmeapparater.

**Placer ikke dine hænder i åbningen ved siden af den optiske linse, når linsen flyttes.**

Manglende overholdelse af dette kunne forårsage kvæstelse.

**Installer ikke projektoren på et sted hvor salt-forurening eller korrosiv gas kan opstå.**

Dette kan resultere i fald på grund af korrosion. Det kan også forårsage fejlfunktioner.

**Stå ikke foran linsen når projektoren er i brug.**

Dette kan forårsage skade og brandmærker på tøjet.

- Der udsendes stærkt lys fra projektorens linse.

**Placer ikke objekter foran linsen når projektoren er i brug.**

**Projiceringen må ikke blokeres ved at anbringe en genstand foran projektlinsen.**

Dette kan forårsage brand, skade på objektet, eller fejlfunktion på projektoren.

- Der udsendes stærkt lys fra projektorens linse.

**Projektoren skal bære eller installeres af to eller flere personer.**

Undladelse af dette kan forårsage faldulykker.

**Afbryd altid alle ledninger før projektoren flyttes.**

At flytte projektoren med ledningerne påsat kan beskadige ledningerne, hvilket kan forårsage brand eller elektrisk stød.

**Ved montering af projektoren på loftet holdes monteringskruer og el-ledningen væk fra kontakt med metaldele i loftet.**

Kontakt med metaldele i loftet kan forårsage elektriske stød.

## **FORSIGTIG:**

### ■ TILBEHØR

**Når projektoren ikke bruges i længere tid, fjernes batterierne fra fjernbetjeningen.**

Manglende overholdelse af dette vil forårsage batterilækage, overophedning eller eksplosion, hvilket kan forårsage brand eller forurening af omgivende område.

### ■ VEDLIGEHOLDELSE

**Påsæt ikke luftfilterenheden mens den er våd.**

Dette kan forårsage elektrisk stød eller fejlfunktioner.

- Efter du har rensat luftfilter-enhederne tørres de grundigt før de påsættes igen.

**Spørg din forhandler om rengøring af det indvendige af projektoren hver 20 000 timers brug, som en estimeret varighed.**

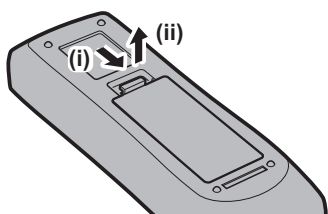
Fortsat brug mens støv ophobes inden i projektoren, kan resultere i brand.

- Spørg din forhandler om rengøringspris.

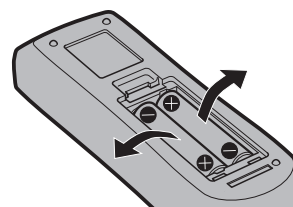
## **For at fjerne batteriet**

### **Fjernbetjeningens batteri**

**1. Tryk på palen og løft dækslet.**



**2. Fjern batterierne.**



### **Overensstemmelseserklæring**

Dette udstyr er i overensstemmelse med de væsentlige krav og andre relevante bestemmelser i Direktiv 2014/53/EU.

---

## ■ Varemærker

- SOLID SHINE er et varemærke tilhørende Panasonic Holdings Corporation.
- Windows, Internet Explorer og Microsoft Edge er registrerede handelsmærker eller varemærker tilhørende Microsoft Corporation i USA og andre lande.
- Mac, macOS og Safari er varemærker tilhørende Apple Inc., som er registrerede i USA og andre lande.
- PJLink™ er et registreret varemærke eller varemærke, der afventer registrering, i Japan, USA og andre lande og regioner.
- Udtrykkene HDMI og HDMI High-Definition Multimedia Interface samt HDMI-logoet er varemærker eller registrerede varemærker tilhørende HDMI Licensing Administrator, Inc. i USA og andre lande.
- Crestron Connected, logoet Crestron Connected og Crestron Fusion, Crestron RoomView og RoomView er varemærker eller registrerede handelsmærker tilhørende Crestron Electronics, Inc. i USA og/eller andre lande.
- IOS er et varemærke eller registreret handelsmærke tilhørende Cisco i USA og andre lande, og bruges under licens.
- Android og Google Chrome er varemærker tilhørende Google LLC.
- Adobe, Acrobat, Flash Player og Reader er registrerede handelsmærker eller varemærker tilhørende Adobe Systems Incorporated i USA og/eller andre lande.
- Nogle af de skrifttyper, der bruges i skærmmenuerne er Ricoh-bitmapskrifttyper, som fremstilles og sælges af Ricoh Company, Ltd.
- Alle andre navne, firmanavne og produktnavne, som nævnes i denne manual, er varemærker eller registrerede handelsmærker, der tilhører deres respektive ejere.

Bemærk venligst, at symbolerne ® og ™ ikke specificeres i denne manual.

### Softwareoplysninger vedr. dette produkt

Produktet indeholder nedenstående software:

- (1) Softwaren som er udviklet uafhængigt af eller til Panasonic Connect Co., Ltd.,
- (2) Softwaren ejet af tredjepart og licenseret til Panasonic Connect Co., Ltd.,
- (3) Softwaren licenseret under GNU General Public License, version 2.0 (GPL V2.0),
- (4) Softwaren licenseret under GNU LESSER General Public License, version 2.1 (LGPL V2.1), og/eller
- (5) Open Source Software udover softwaren der er licenseret under GPL V2.0 og/eller LGPL V2.1.

Softwaren kategoriseret som (3) - (5) bliver distribueret i håbet om at den vil blive nyttig, men UDEN NOGEN GARANTI, selv uden den underforstået garanti ifm. SALGBARHED eller EGNETHED TIL ET BESTEMT FORMÅL.

Panasonic Connect Co., Ltd. vil indenfor højst tre (3) år efter levering af dette produkt, give enhver tredjepart som kontakter os vha. nedenstående kontaktinformation, mod opkrævning der svarer til udgiften ifm. distribution af kildekode, en komplet maskinlæsbar kopi af den tilhørende kildekode omfattet af GPL V2.0, LGPL V2.1 eller de andre licenser med krav om at gøre dette, såvel som meddelelse om den respektive copyright dertil.

Kontaktinformation: [oss-cd-request@gg.jp.panasonic.com](mailto:oss-cd-request@gg.jp.panasonic.com)

## ■ Illustrationer i denne manual

- Illustrationer af projektoren, menuskærmen (OSD) og andre dele kan variere, afhængigt af det aktuelle produkt.
- Illustrationer som vises på computerskærmen er eventuelt forskellige afhængigt af computertypen og dens operativsystem.
- Illustrationer af projektoren med tilsluttet el-ledning er kun eksempler. Formen af de medfølgende el-ledninger varierer afhængigt af landet, du køber produktet i.

---

## ■ Referencesider

- Referencesider i denne manual angives som (➔ side 00).
- Referencer til "Betjeningsvejledning – Funktionsmanual" er angivet vha. dets titler såsom "XXXX" (➔ Betjeningsvejledning – Funktionsmanual).

I denne manual angives referencer til Betjeningsvejledning – Funktionsmanual ved brug af dens overskrifter i den engelske version.

For download af "Betjeningsvejledning – Funktionsmanual" (PDF), bedes du anvende følgende URL.

<https://panasonic.net/cns/projector/>

For at få vist "Betjeningsvejledning – Funktionsmanual" (PDF), skal Adobe® Acrobat® Reader® være installeret.

## ■ Begreb

- I denne manual, angives tilbehøret "Trådløs/fortrådet fjernbetjeningsenhed" som "Fjernbetjening".

# Forholdsregler i forbindelse med brugen

## Produktets tilsigtede brug

Formålet med projektoren er at projicere et videosignal fra billeddannende udstyr eller en computer på en skærm eller en anden flade, som et fast billede eller er billede i bevægelse.

## Vær forsigtig under transport

- Vær to eller flere personer om at transportere projektoren. Mangel på at gøre dette, kan medføre tab af projektoren, som eventuelt kan forårsage skader eller defekter på projektoren, eller kvæstelser.
- Hold om projektorens bund, og hold ikke projektlinsen eller åbningen omkring projektlinsen under transport. Mangel på at gøre dette, kan forårsage skader. Endvidere må projektoren må ikke håndteres på en måde, der medfører for kraftige vibrationer eller stød. Mangel på at gøre dette, kan eventuelt forårsage fejl grundet de beskadigede, interne komponenter.
- Projektoren må ikke transporteres med de justerbare fødder i forlænget position. Dette kan eventuelt beskadige de justerbare fødder.

## Vær forsigtig under installering

### ■ Projektoren må ikke bruges udendørs.

Projektoren er kun beregnet til at bruges indendørs.

### ■ Projektoren må ikke bruges i de følgende omgivelser.

- Steder, hvor vibrationer og stød forekommer, så som i en bil eller et køretøj. Dette kan eventuelt forårsage skader på de interne komponenter eller fejlfunktion.
- Steder, der ligger tæt på havet eller, hvor korrosiv gas kan forekomme: Projektoren kan eventuelt vælte pga. korrosion. Derudover kan manglen på at tage hensyn til ovenstående, afkorte komponenternes levetid og medføre fejlfunktion.
- I nærheden af et airconditionanlægs udblæsning. Afhængigt af brugsforholdene kan skærbilledet i sjældne tilfælde muligvis hoppe op og ned grundet den opvarmede luft fra udblæsningsaftrækket eller den varme eller afkølede luft fra airconditionanlægget. Sørg for, at udstødning fra projektoren eller andet udstyr, eller luften fra airconditionanlægget ikke blæser mod projektorens forreste del.
- Steder med høje temperatursvingninger, så som i nærheden af lys (studiolamper). Dette kan afkorte lyskildens lys, eller forårsage deformation af projektoren grundet varme, som eventuelt medføre fejlfunktioner. Følg temperaturen til projektorens driftsmiljø.
- I nærheden af højspændingslinjer eller motorer. Dette kan eventuelt gribe forstyrrende ind i projektorens funktioner.

### ■ Spørg en kvalificeret tekniker eller din forhandler om at foretage installationsarbejde, såsom montering i loftet osv.

For at sikre projektorens ydeevne og sikkerhed skal du bede om hjælp hos en kvalificeret tekniker eller din forhandler, når projektoren installeres i loftet eller et højt sted.

### ■ Spørg en kvalificeret tekniker eller din forhandler om installering af ledningsnettet til DIGITAL LINK-tilslutning.

Billeder og lyden kan forvrænges, hvis kabeltransmissionens karakteristika ikke kan opnås grundet en fejlagtig installation.

### ■ Projektoren fungerer muligvis ikke korrekt grundet stærke radiobølger fra rundkastningsstationen eller radioen.

Hvis der findes indretninger eller udstyr, som udsender stærke radiobølger i nærheden af installationsstedet, skal projektoren installeres på et sted, der sikrer en tilstrækkelig afstand fra radiobølgernes kilde. Eller LAN-kablerne, som er sluttet til <DIGITAL LINK>-terminalen kan beklædes med et stykke sølvpapir eller metalrør, der er jordforbundet i begge ender.

### ■ Justering af fokus

Projektionslinsen med høj klarhed påvirkes termisk af lyset fra lyskilden, hvilket generelt gør fokussen ustabil lige efter lyset bliver tændt.

Denne projektor er udstyret med den aktive fokusoptimeringsfunktion og korrigerer automatisk fokuset baseret på linsens registrerede temperaturændring eller den registrerede ændring af billedets lysstyrke, der muliggør at fokuset bliver stabilt selv lige efter strømmen tilsluttes eller når der er en stor ændring i billedets lysstyrke.

For yderligere oplysninger om den aktive fokusoptimeringsfunktion, se venligst [PROJECTOR SETUP] menuen → [LENS] → [ACTIVE FOCUS OPTIMIZER]. Driftsspecifikationer og standard fabriksindstillinger varierer afhængig af projektorlinsen.

Under betjening af projektoren med den aktive fokusoptimeringsfunktion deaktiveret, anbefales det af foretage justering af fokus efter minimum 30 minutter med visning af fokuseringens testmønster.

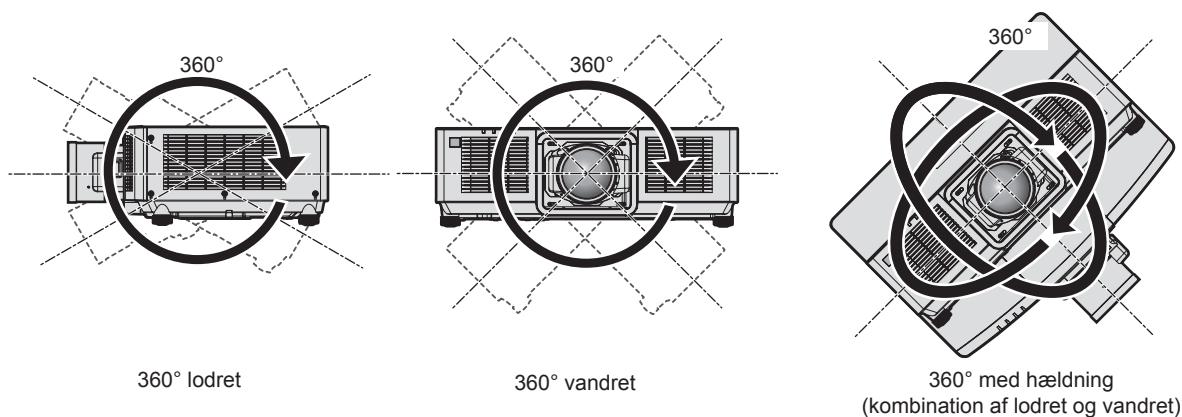
Henvis til "[TEST PATTERN] menu" (➔ Betjeningsvejledning – Funktionsmanual) for nærmere oplysninger om testmønsteret.

### ■ Projektoren må ikke installeres i en højde på 2 700 m (8 858') eller højere over havoverfladen.

### ■ Projektoren må ikke bruges på et sted, hvor temperaturen overstiger 45 °C (113 °F).

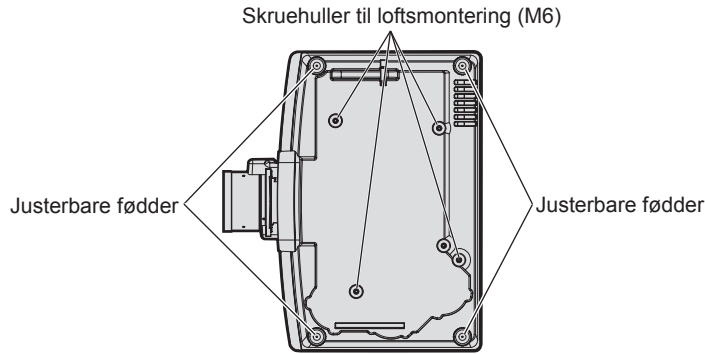
Brug af projektoren på et for højt sted eller, hvor omgivelsestemperaturen er for høj, kan eventuelt forkorte komponenternes levetid eller medføre fejlfunktioner.

### ■ Det er muligt at projicere i en retning på 360°.



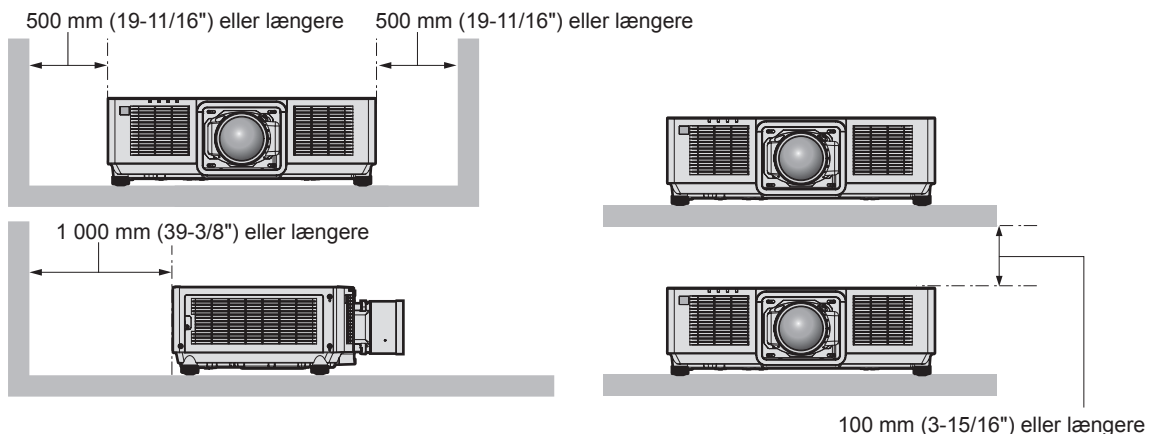
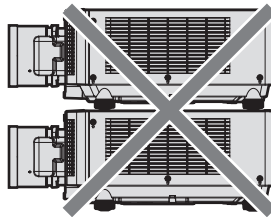
### ■ Vær forsigtig, når projektoren klargøres

- Brug kun de justerbare fødder til installation på gulvet og til at justere vinklen. Brug af fødderne til andre formål kan eventuelt beskadige projektoren.
- Når projektoren ikke installeres på gulvet ved brug af de justerbare fødder eller loftsmonteringen, fastgøres projektoren til strukturen ved brug af de fire skruehuller til loftsmontering (som vist på figuren). Sørg for, at der i sådanne tilfælde, ikke findes mellemrum mellem skruehullerne til loftsmontering på projektorens bund indstillingsoverfladen ved at indsætte afstandsstykker (i metal) imellem dem.
- Brug en momentskruetrækker eller unbraconøgle til at stramme fastgøringsskruerne med deres forskrevne tilspændingsmomenter. Brug ikke elektriske skruetrækkere eller håndslagsskruetrækkere.  
(Skruediameter: M6, gevinddybde inden i projektoren: 12 mm (15/32"), moment:  $4 \pm 0,5$  N·m)



Skruehullernes positioner til loftsmontering og justerbare fødder

- Man må ikke stable flere projektorer oven på hinanden.
- Sørg for, at projektorens ventilationsporte er frie (indsugning og udblæsning).
- Sørg for, at varm og kold luft fra airconditionlægget ikke blæser direkte på projektorens ventilationsporte (indsugning og udblæsning).



- Projektoren må ikke installeres i trange omgivelser. Når projektoren installeres i trange omgivelser, skal man sørge for separat aircondition eller ventilation. Varme fra udblæsningen kan akkumulere, når ventilationen er ringe, og udløse projektorens beskyttelseskreds.
- Panasonic Connect Co., Ltd. påtager sig ikke ansvaret for nogen skader på produktet, der skyldes et u hensigtsmæssigt valg af monteringssted til projektoren, selv om produktets garantiperiode ikke er udløbet.



### Sikkerhed

Træf sikkerhedsforanstaltninger mod nedenstående uheld, når produktet bruges.

- Personlige oplysninger lækkes via produktet
- En uautoriseret brug af produktet fra en tredjepart med ondsindede hensigter
- Indblanding i eller stop af produktet fra en tredjepart med ondsigtede hensigter

Træf hensigtsmæssige sikkerhedsforanstaltninger.

- Sørg for, at det er så svært som muligt at gætte din adgangskode.
- Skift jævnligt adgangskode. Der kan indstilles en adgangskode i menuen [SECURITY] → [SECURITY PASSWORD CHANGE].
- Panasonic Connect Co., Ltd. eller deres associerede selskaber beder dig aldrig direkte om din adgangskode. Offentliggør ikke din adgangskode, hvis du modtager lignende forespørgsler.
- Det tilsluttede netværk skal være sikret af en firewall osv.
- Vælg en adgangskode til webkontrollen og begræns de brugere, der kan logge på. En adgangskode til webkontrollen kan indstilles på siden [Change password] på webkontrollens side.

### Programsoftware, understøttet af projektoren

Projektoren understøtter følgende programsoftware. For detaljerede oplysninger om, eller download af, applikations- bortset fra "Geometric & Setup Management Software", henvises til webstedet (<https://panasonic.net/cns/projector/>).

- **Logo Transfer Software**

Programsoftwaren overfører det oprindelige billede til projektoren, som f.eks. virksomhedens logo, der projiceres ved start.

- **Smart Projector Control**

Programsoftwaren indstiller og justerer projektoren, der har forbindelse via LAN, ved brug af en smartphone eller en tablet.

- **Multi Monitoring & Control Software**

Programsoftwaren overvåger og kontrollerer flere skærmenheder (projektor og fladskærme), der har forbindelse til intranettet.

- **Alarmsoftware**

Denne plug-in-software overvåger status af skærmene og deres eksterne enheder på intranettet, og meddeler om eventuelle uregelmæssigheder i udstyret, såvel som registrerer tegn på problemer. "Alarmsoftware" er forudinstalleret i "Multi Monitoring & Control Software". Hvis du vil bruge den tidlige advarselsfunktion i plug-in-softwaren, skal du installere "Multi Monitoring & Control Software" på computeren, der bruges. Når du aktiverer funktionen til tidlig advarsel, meddeler funktionen tidspunktet for, hvornår forbrugsvarer til skærmene skal udskiftes, om rengøring af hver del af skærmene samt om udskiftning af komponenter i skærmene. Det giver mulighed for forebyggende vedligeholdelse.

Funktionen til tidlig advarsel kan bruges til gratis at registrere op til 2048 skærme i 90 dage efter installation af "Multi Monitoring & Control Software" på en computer. Hvis du fortsat vil bruge funktionen efter 90 dage, skal du købe en licens til "Alarmsoftware" (ET-SWA100 Serie) og aktivere funktionen. Afhængigt af licenstype, er antallet af skærme, der kan registreres for overvågning, forskelligt. Der henvises til betjeningsvejledningen til "Multi Monitoring & Control Software".

- **Geometric & Setup Management Software (Geometry Manager Pro)**

Denne applikations-software udfører detaljerede rettelser og justeringer såsom geometrisk justering, som ikke er omfattet af projektorens indstillinger i realtid. Derudover udvides funktionen "Geometric & Setup Management Software" til at udføre yderligere geometriske justeringer ved at anvende det valgfri opgraderingssæt (model nr.: ET-UK20). For at gennemføre automatisk skærmtilpasning vha. et kamera, kræves der køb og aktivering af det valgfri opgraderingssæt til automatisk skærmjustering (model nr.: ET-CUK10) og det valgfri opgraderingssæt til automatisk skærmjustering (pc) (model nr.: ET-CUK10P).

"Geometric & Setup Management Software" kan hentes fra webstedet (<https://panasonic.net/cns/projector/pass/>). Det er nødvendigt at registrere og logge på PASS\*1 for at downloade.

\*1 PASS: Panasonic Professional Display and Projector Technical Support Website

Gå ind på websiden (<https://panasonic.net/cns/projector/pass/>) for nærmere oplysninger.

### Opbevaring

Projektoren skal opbevares på et tørt sted indendørs.

### Bortskaffelse

---

Spørg dine lokale myndigheder eller forhandler om de korrekte bortskaffelsesmetoder for at skaffe dig af med produktet. Produktet skal endvidere afskaffes uden at skille det ad.

### Forholdsregler ved brug

---

#### ■ Sådan opnår du god billedkvalitet

Forbered hensigtsmæssige omgivelser for at vise et smukt billede i højere kontrast. Træk vinduets gardinerne for eller rul persienerne ned, og sluk alle lys i nærheden af skærmen for at forhindre, at udendørs lys eller lys fra indendørs lamper skinner på skærmen.

#### ■ Rør ikke ved projektlinsens overflade med bare hænder.

Hvis projektlinsens overflade tilsmudses af fingeraftryk eller noget andet, forstørres det og projiceres på skærmen.

Fastgør det dæksel til linsen, som leveres med projektoren eller med det valgfri projektlinsdæksel, til projektoren, når du ikke længere bruger den.

#### ■ LCD-panel

LCD-panelet fremstilles af en teknologi med ekstrem høj præcision, men der kan eventuelt være manglende pixels eller pixels, som i sjældne tilfælde oplyses konstant. Bemærk, at dette fænomen ikke er en fejlfunktion. Desuden kan et skygebillede blive i billedet på LCD-panelet, når der projiceres et fast billede over længere tid, og i disse tilfælde projicere et helt hvidt billede i 1 time eller længere. Bemærk, at skygebilledet eventuelt ikke forsvinder helt.

#### ■ Flyt ikke projektoren og udsæt den ikke for vibrationer eller stød under brugen.

Hvis man gør dette kan det afkorte komponenternes levetid og medføre fejlfunktioner.

#### ■ Optiske komponenter

Udskiftningscyklussen for de optiske komponenter som f. eks. LCD-panelet eller polariseringspladen er eventuelt kortere, hvis brugt i mindre end et år, når omgivelsernes temperatur er høj, eller i omgivelser med store mængder støv eller cigaretrøg. Kontakt din forhandler for nærmere oplysninger.

#### ■ Lyskilde

Projektorens lyskilde bruger laserdioder, og har følgende karakteristika.

- Lyskildens luminans svækkes afhængigt af driftsmiljøets temperatur.  
Jo højere temperaturen bliver, des mere svækkes lyskildens luminans.
- Lyskildens luminans svækkes efter brugvarigheden.  
Bed din forhandler om at rense projektoren indvendigt eller udskifte lyskildeenheden, hvis lysstyrken reduceres betydeligt og lyskilden ikke tænder.

#### ■ Tilslutninger til computer og ekstern enhed

Læs denne manual grundigt vedrørende brugen af el-ledninger og skærmede kabler, når der tilsluttes computer eller ekstern enhed.

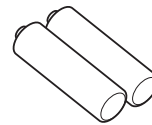
## Tilbehør

Sørg for, at din projektor leveres med de nedenstående tilbehør. Numre i < > viser tilbehørets nummer.

**Trådløs/fortrådet fjernbetjeningsenhed <1>**  
(N2QAYA000208)



**AAA/R03- eller AAA/LR03-batteri <2>**



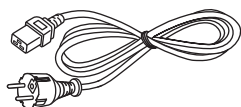
(Til fjernbetjening)

**Fastgørelsesskrue <4>**  
(DPHD1008ZA/X1)

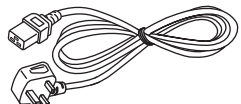


## El-ledning

(K2CM3YY00028) <1>



(K2CT3YY00053) <1>



## NB!

- Bortskaf el-ledningens hætte og emballeringsmaterialet på korrekt måde efter udpakning af projektoren.
- Brug ikke den medfølgende el-ledning til andre enheder end projektoren.
- Kontakt din forhandler i tilfælde af manglende tilbehør.
- Opbevar mindre dele på en passende måde, og hold dem væk fra små børn.

## Bemærk

- Brug den medfølgende fastgørelsesskrue til linse, når du monterer linsen på projektoren. Der medfølger tre ekstra skruer udover den skrue der skal bruges til fastgørelse. Opbevar dem på et sikkert sted så de ikke bliver væk.
- Tilbehørets modelnumre kan ændres uden forudgående meddelelse.

## Valgfrit tilbehør

Valgfrit tilbehør (produkt navn)		Model nr.
Projektionslinse	Linse med zoom	ET-EMW200, ET-EMW300, ET-EMW400, ET-EMW500, ET-EMS600, ET-EMT700, ET-EMT800
Beslag til loftsmontage		ET-PKD120H (til høje lofter) ET-PKD120S (til lave lofter) ET-PKD130H (til høje lofter, justering med 6 aksler) ET-PKE301B (Monteringsbeslag til projektor)*1
Alarmsoftware (Grundlicens/3-årig licens)		ET-SWA100 Serie*2
Opgraderingssæt		ET-UK20
Opgraderingssæt til automatisk skærmjustering		ET-CUK10
Opgraderingssæt til automatisk skærmjustering (pc)		ET-CUK10P
Digital grænsefladeboks		ET-YFB100G
DIGITAL LINK Skifter		ET-YFB200G
Udskiftningsfilterenhed		ET-RFM100

\*1 Når projektoren er monteret på det eksisterende beslag til loftsmontage (kombineret med model nr.: ET-PKD120H (til høje lofter) eller ET-PKD120S (til lave lofter), og model nr.: ET-PKE300B (Monteringsbeslag til projektor)), er det nødvendigt at udskifte ståltovet til forebyggelse af fald med det, som svarer til denne projektor. Rådfør med din forhandler.

**Sæt til forebyggelse af fald (servicemodel nr.: DPPW1004ZA/X1)**

\*2 Modelnummerets præfiks varierer i henhold til licenstypen.

### Bemærk

- Det valgfri tilbehørs modelnumre kan ændres uden forudgående meddelelse.
- Det valgfri tilbehør kan tilføjes eller ændres uden forudgående varsel. Det valgfri tilbehør, som beskrives i dette dokument er fra april 2022.

Gå ind på websiden (<https://panasonic.net/cns/projector/>) for de sidste nye oplysninger.

## **Fastgøring/aftagning af projektlinsen (valgfri)**

---

Flyt linsepositionen til startpositionen, inden du udskifter eller aftager projektlinsen.

Henvi til "Moving the projection lens to the home position" i "Projecting" (➔ Betjeningsvejledning – Funktionsmanual) for trin vedrørende flytning af linsens position til startpositionen.

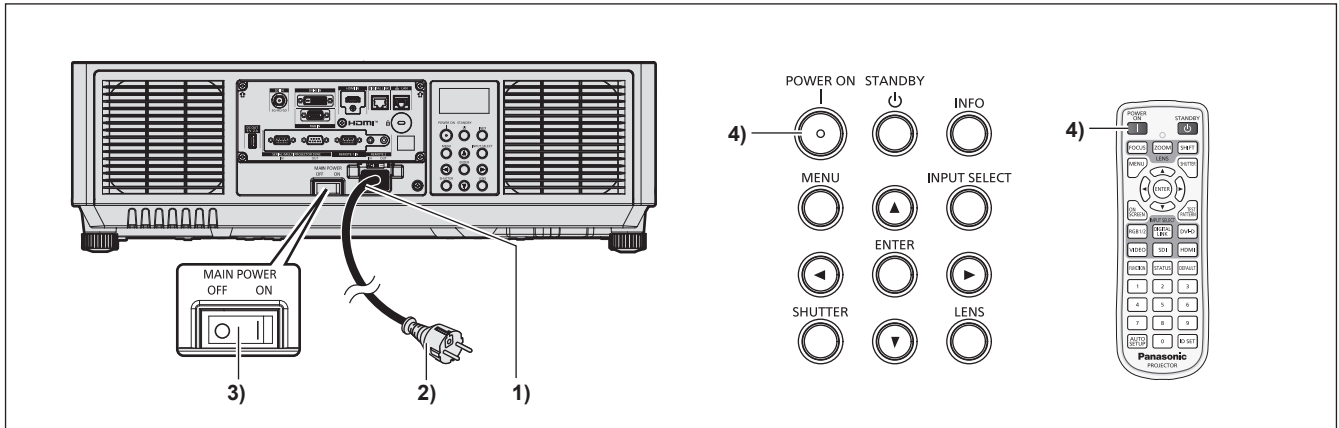
Læs "Attaching/removing the projection lens (optional)" (➔ Betjeningsvejledning – Funktionsmanual) for trinnene til at fastgøre/aftage projektlinsen.

# Tænding/slukning af projektoren

## Tænding af projektoren

Installer projektlinsen, inden projektoren tændes.

Tag først linsedækslet af.



1) Slut el-ledningen til projektoren.

2) Sæt stikket i en stikkontakt.

3) Tryk på siden <ON> på kontakten <MAIN POWER> for at tænde for strømmen.

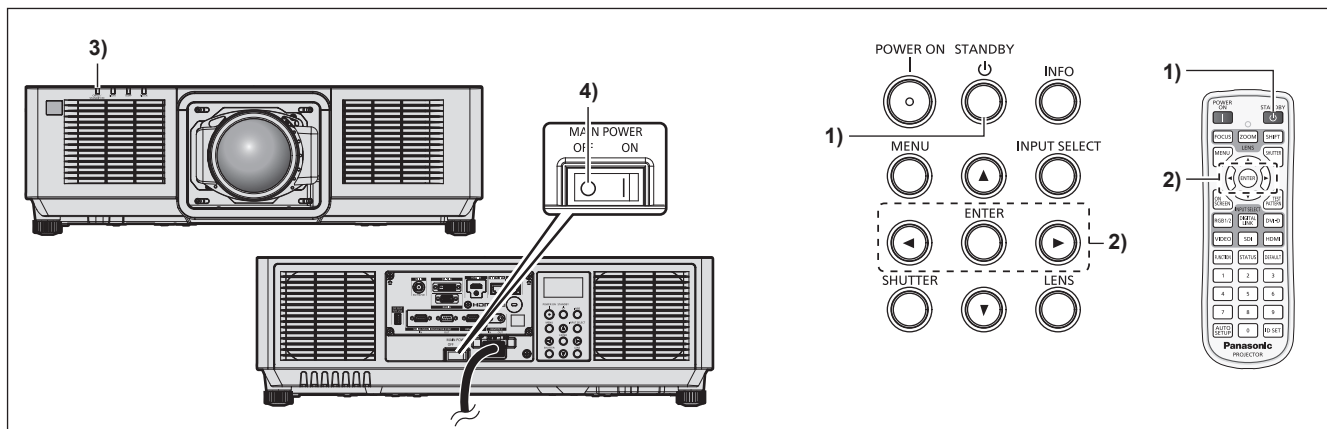
- Strømindikatoren <ON (G)/STANDBY (R)> lyser/blinker rødt, og projektoren går i standby-tilstand.

4) Tryk på Til-knappen <|>.

- Strømindikatoren <ON (G)/STANDBY (R)> lyser grønt, og kort tid herefter projiceres billedet på skærmen.

\* For oplysninger, se venligst "Betjeningsvejledning – Funktionsmanual".

## Slukning af projektoren



- 1) Tryk på standby-knappen <⏻>.
  - Bekræftelseskærmen [POWER OFF(STANDBY)] vises.
- 2) Tryk på ◀▶ for at vælge [OK], og tryk på knappen <ENTER>. (eller tryk på standby-knappen <⏻> igen).
  - Projiceringen af billedet stopper, og strømindikatoren <ON (G)/STANDBY (R)> på projektorenheden lyser orange. (Ventilatoren kører stadig).
- 3) Vent et lille øjeblik, indtil strømindikatoren <ON (G)/STANDBY (R)> på projektorenheden lyser/blinker rødt.
- 4) Tryk på siden <OFF> på kontakten <MAIN POWER> for at slukke for strømmen.

\* For oplysninger, se venligst "Betjeningsvejledning – Funktionsmanual".

**Fremstillet af:**

Panasonic Connect Co., Ltd.  
4-1-62 Minoshima, Hakata-ku, Fukuoka 812-8531, Japan

**Importør:**

Panasonic Connect Europe GmbH

**Autoriseret repræsentant i EU:**

Panasonic Testing Centre  
Winsbergring 15, 22525 Hamburg, Tyskland

**Indsamling af elektroniskrot og brugte batterier****Kun for Den Europæiske Union og lande med retursystemer**

Disse symboler på produkter, emballage og/eller ledsagedokumenter betyder, at brugte elektriske og elektroniske produkter og batterier ikke må blandes med almindeligt husholdningsaffald.

For korrekt behandling, indsamling og genbrug af gamle produkter og batterier, skal du tage dem til indsamlingssteder i overensstemmelse med den nationale lovgivning.



Ved at skaffe sig af med dem på korrekt vis hjælper du med til at spare værdifulde ressourcer og forhindre eventuelle negative påvirkninger af menneskers sundhed og miljøet.

Ønsker du mere udførlig information om indsamling og genbrug skal du kontakte din kommune.

Usagkyndig bortskaffelse af elektroniskrot og batterier kan eventuelt udløse bødeforlæggelse.

**Information om batterisymbol (eksempler nedenfor):**

Dette symbol kan anvendes sammen med et kemisk symbol. I så fald opfylder det kravene for det direktiv, som er blevet fastlagt for det pågældende kemikalie.

---

# Panasonic Connect Co., Ltd.

Web Site : <https://panasonic.net/cns/projector/>

© Panasonic Connect Co., Ltd. 2022

W1119NN3042 -Y1