



# Índice

---

<b>Leia isto primeiro!</b> .....	<b>3</b>
----------------------------------	----------

## **Preparação**

<b>Precauções de utilização</b> .....	<b>14</b>
Utilização à qual o produto se destina .....	14
Cuidados no transporte .....	14
Cuidados na instalação .....	14
Segurança .....	17
Software suportado pelo projetor .....	17
Guardar .....	17
Eliminação .....	18
Cuidados na utilização .....	18
Acessórios .....	19
Acessórios opcionais .....	20

## **Primeiros passos**

<b>Instalar/remover a objetiva de projeção</b> (opcional) .....	<b>21</b>
--	-----------

## **Utilização básica**

<b>Ligar/desligar o projetor</b> .....	<b>22</b>
Ligar o projetor .....	22
Desligar o projetor .....	23

## Leia isto primeiro!

**AVISO:** É OBRIGATÓRIO LIGAR ESTE APARELHO À TERRA.

**AVISO:** Para evitar danos que podem resultar em perigo de incêndio ou choque elétrico, não exponha este aparelho a chuva ou humidade.  
Este dispositivo não se destina a ser utilizado no campo de visão direta de locais de trabalho de apresentação visual. Para evitar reflexos incômodos em locais de trabalho de apresentação visual, este dispositivo não pode ser colocado no campo de visão direta.  
O equipamento não se destina a ser utilizado como estação de vídeo em conformidade com a norma BildscharbV.

O nível de pressão sonora na posição do operador é igual ou inferior a 70 dB (A) de acordo com a norma ISO 7779.

**AVISO:**

1. Remova a ficha da tomada elétrica quando não pretender utilizar esta unidade durante um longo período de tempo.
2. Para evitar o risco de choque elétrico, não remova a tampa. Não existem peças destinadas a ser manipuladas pelo utilizador no interior. Entregue a manutenção a pessoal de assistência qualificado.
3. Não remova o pino de ligação à terra da ficha de alimentação elétrica. Este aparelho está equipado com uma ficha de alimentação elétrica de três pinos com ligação à terra. Esta ficha só é compatível com tomadas que possuam ligação à terra. Trata-se de uma medida de segurança. Se não conseguir introduzir a ficha numa tomada elétrica, contacte um electricista. Não tente anular a finalidade da ficha com ligação à terra.

**AVISO:**

Este equipamento cumpre os requisitos da Classe A do CISPR32.  
Num ambiente residencial, este equipamento pode causar interferência de rádio.

**CUIDADO:** Para garantir a conformidade continuamente, siga as instruções de instalação fornecidas. Isto inclui a utilização do cabo de alimentação fornecido e dos cabos de interface blindados para fazer as ligações a um computador ou outros dispositivos periféricos. Além disso, qualquer alteração ou modificação não autorizada efetuada neste aparelho pode anular a autoridade que o utilizador tem para utilizar este aparelho.

Este dispositivo destina-se a projetar imagens numa tela ou outra superfície e não se destina a servir de iluminação interior num ambiente residencial.

Diretiva 2009/125/CE

**AVISO:** PARA REDUZIR O RISCO DE INCÊNDIO OU CHOQUE ELÉTRICO, NÃO EXPONHA ESTE PRODUTO A CHUVA OU HUMIDADE.

**AVISO:** RISCO DE CHOQUE ELÉTRICO. NÃO ABRIR



Indicado no projetor



O símbolo de relâmpago com seta dentro de um triângulo equilátero destina-se a alertar o utilizador para a presença de "voltagem perigosa" não isolada no interior do produto, que pode ter amplitude suficiente para constituir risco de choque elétrico para pessoas.



O ponto de exclamação dentro de um triângulo equilátero destina-se a alertar o utilizador para a presença de instruções de utilização e manutenção (assistência) importantes na literatura que acompanha o produto.

## Leia isto primeiro!

**AVISO:** Não olhe para a luz emitida pela objetiva quando o projetor estiver a funcionar. Como com qualquer fonte de luz muito brilhante, não olhe diretamente para a origem do feixe de luz, RG2 IEC 62471-5:2015.

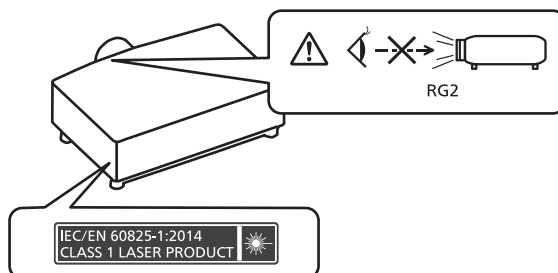


RG2

Indicado no projetor

## Aviso sobre o laser

Este projetor é um produto laser de Classe 1 que cumpre a norma IEC/EN 60825-1:2014.

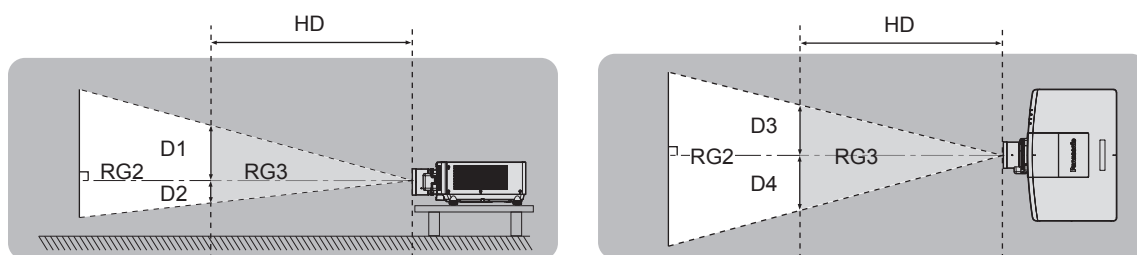


**CUIDADO:** A utilização de controlos, ajustes ou realização de procedimentos para além dos aqui especificados podem resultar em exposição perigosa à radiação.

## ■ Distância de perigo (IEC 62471-5:2015)

A distância, a partir da superfície da objetiva de projeção, à qual o nível de exposição atinge o nível do Valor Limite de Exposição aplicável é conhecida como distância de perigo (HD) ou distância de segurança.

Não olhe diretamente para a luz projetada a uma distância inferior à distância de perigo (dentro do alcance RG3). A irradiação direta pode provocar lesões nos olhos. É considerado seguro olhar para a luz projetada a uma distância superior à distância de perigo (dentro do alcance RG2).



## ■ Grupo de risco

A combinação formada pelo projetor e pela objetiva de projeção é classificada como sendo de grupo de risco 2 quando a distância de perigo é inferior a 1 m (39-3/8"). É classificada como sendo de grupo de risco 3 quando a distância de perigo é superior a 1 m (39-3/8"), caso em que se destina a uso profissional em vez uso por consumidor.

No caso do grupo de risco 3, a irradiação direta pode causar lesões nos olhos quando se olha para a luz de projeção a uma distância inferior à distância de perigo (dentro do alcance RG3).

No caso do grupo de risco 2, o projetor pode ser utilizado em segurança sem possibilidade de lesões nos olhos em quaisquer condições de utilização.

A combinação formada pelo projetor e pela objetiva de projeção para a qual a distância de perigo excede 1 m (39-3/8") e é classificada como sendo de grupo de risco 3 é a seguinte.

N.º de Modelo	N.º de modelo da objetiva de projeção	Condição de utilização	Grupo de risco
PT-MZ16K	ET-EMT700 <sup>*1</sup>	Quando o rácio de projeção é 2,9:1 ou menos	Grupo de risco 2
		Quando o rácio de projeção é superior a 2,9:1	Grupo de risco 3
	ET-EMT800 <sup>*2</sup>	—	Grupo de risco 3
PT-MZ13K	ET-EMT700 <sup>*1</sup>	Quando o rácio de projeção é 3,4:1 ou menos	Grupo de risco 2
		Quando o rácio de projeção é superior a 3,4:1	Grupo de risco 3
	ET-EMT800 <sup>*2</sup>	—	Grupo de risco 3
PT-MZ10K <sup>*3</sup>	ET-EMT800 <sup>*1</sup>	Quando o rácio de projeção é 4,6:1 ou menos	Grupo de risco 2
		Quando o rácio de projeção é superior a 4,6:1	Grupo de risco 3

\*1 O grupo de risco varia consoante o rácio de projeção da condição de utilização real.

\*2 Quando o PT-MZ16K ou o PT-MZ13K é utilizado com a Objetiva de Zoom (N.º de Modelo: ET-EMT800) opcional instalada, a distância de perigo é superior a 1 m (39-3/8") e, por conseguinte, classificada como sendo de grupo de risco 3.

\*3 Quando o PT-MZ10K é utilizado com a Objetiva de Zoom (N.º de Modelo: ET-EMT700) opcional instalada, a distância de perigo é inferior a 1 m (39-3/8") e, por conseguinte, classificada como sendo de grupo de risco 2.

## Leia isto primeiro!

THIS PROJECTOR MAY BECOME RG3 FOR PROFESSIONAL USE ONLY AND IS NOT INTENDED FOR CONSUMER USE WHEN AN INTERCHANGEABLE PROJECTION LENS IS USED UNDER THE CONDITION THAT THROW RATIO IS GREATER THAN 2.9. REFER TO THE OPERATING INSTRUCTIONS FOR HAZARD DISTANCE BEFORE OPERATION.

CE PROJECTEUR PEUT DEVENIR RG3 POUR UNE UTILISATION PROFESSIONNELLE UNIQUEMENT ET N'EST PAS DESTINÉ À UNE UTILISATION DOMESTIQUE LORSQU'UN OBJETIF DE PROJECTION INTERCHANGEABLE EST UTILISÉ À CONDITION QUE LE RAPPORT DE PROJECTION SOIT SUPÉRIEUR À 2.9. CONSULTEZ LE MANUEL D'UTILISATION ET PRENEZ CONNAISSANCE DE LA DISTANCE DU RISQUE AVANT DE L'UTILISER.

DIESER PROJEKTOR KANN ALS RG3 NUR FÜR DIE PROFESSIONELLE VERWENDUNG EINGESTUFT WERDEN UND IST NICHT FÜR DIE VERWENDUNG DURCH VERBRAUCHER KONZIPERT, WENN EIN AUSTAUSCHPROJEKTIONSOBJEKTIV VERWENDET WIRD, UNTER DER VORAUSSETZUNG, DASS DAS PROJEKTIONSVERHÄLTNISS ÜBER 2.9 LIEGT. BEACHTEN SIE VOR DER BEDIENUNG DIE BEDIENUNGSANLEITUNG IN BEZUG AUF DEN GEFÄHRDUNGSABSTAND.

ДАННЫЙ ПРОЕКТОР МОЖЕТ ВХОДИТЬ В ГРУППУ РИСКА RG3 — ТОЛЬКО ДЛЯ ПРОФЕССИОНАЛЬНОГО ИСПОЛЬЗОВАНИЯ, И ОН НЕ ПРЕДНАЗНАЧЕН ДЛЯ ИСПОЛЬЗОВАНИЯ ПОТРЕБИТЕЛЯМИ ПРИ ИСПОЛЬЗОВАНИИ СМЕННЫХ ПРОЕКЦИОННЫХ ОБЪЕКТИВОВ ПРИ УСЛОВИИ, ЧТО ПРОЕКЦИОННОЕ ОТНОШЕНИЕ (THROW RATIO) БОЛЬШЕ ЧЕМ 2.9. ПЕРЕД НАЧАЛОМ РАБОТЫ ОБРАТИТЕСЬ К ИНСТРУКЦИЯМ ПО ЭКСПЛУАТАЦИИ, ЧТОБЫ УЗНАТЬ ПРО ОПАСНОЕ РАССТОЯНИЕ.

이 프로젝터는 투사 비율이 2.9보다 큰 교체식 투사 렌즈를 사용한 경우, 전문가 전용인 RG3 등급이 될 수 있으며, 일반 소비자에게 적합하지 않습니다. 작동하기 전에 위험 거리에 대해서는 사용 설명서를 참조하십시오.

本投影机使用可換式投影鏡頭，且投射率大於 2.9 時，屬於僅適合專業使用的RG3級產品，不能用作消費類電子產品。操作前請先參閱使用說明書了解危險距離。

DPQT1432ZA

PT-MZ16K

THIS PROJECTOR MAY BECOME RG3 FOR PROFESSIONAL USE ONLY AND IS NOT INTENDED FOR CONSUMER USE WHEN AN INTERCHANGEABLE PROJECTION LENS IS USED UNDER THE CONDITION THAT THROW RATIO IS GREATER THAN 3.4. REFER TO THE OPERATING INSTRUCTIONS FOR HAZARD DISTANCE BEFORE OPERATION.

CE PROJECTEUR PEUT DEVENIR RG3 POUR UNE UTILISATION PROFESSIONNELLE UNIQUEMENT ET N'EST PAS DESTINÉ À UNE UTILISATION DOMESTIQUE LORSQU'UN OBJETIF DE PROJECTION INTERCHANGEABLE EST UTILISÉ À CONDITION QUE LE RAPPORT DE PROJECTION SOIT SUPÉRIEUR À 3.4. CONSULTEZ LE MANUEL D'UTILISATION ET PRENEZ CONNAISSANCE DE LA DISTANCE DU RISQUE AVANT DE L'UTILISER.

DIESER PROJEKTOR KANN ALS RG3 NUR FÜR DIE PROFESSIONELLE VERWENDUNG EINGESTUFT WERDEN UND IST NICHT FÜR DIE VERWENDUNG DURCH VERBRAUCHER KONZIPERT, WENN EIN AUSTAUSCHPROJEKTIONSOBJEKTIV VERWENDET WIRD, UNTER DER VORAUSSETZUNG, DASS DAS PROJEKTIONSVERHÄLTNISS ÜBER 3.4 LIEGT. BEACHTEN SIE VOR DER BEDIENUNG DIE BEDIENUNGSANLEITUNG IN BEZUG AUF DEN GEFÄHRDUNGSABSTAND.

ДАННЫЙ ПРОЕКТОР МОЖЕТ ВХОДИТЬ В ГРУППУ РИСКА RG3 — ТОЛЬКО ДЛЯ ПРОФЕССИОНАЛЬНОГО ИСПОЛЬЗОВАНИЯ, И ОН НЕ ПРЕДНАЗНАЧЕН ДЛЯ ИСПОЛЬЗОВАНИЯ ПОТРЕБИТЕЛЯМИ ПРИ ИСПОЛЬЗОВАНИИ СМЕННЫХ ПРОЕКЦИОННЫХ ОБЪЕКТИВОВ ПРИ УСЛОВИИ, ЧТО ПРОЕКЦИОННОЕ ОТНОШЕНИЕ (THROW RATIO) БОЛЬШЕ ЧЕМ 3.4. ПЕРЕД НАЧАЛОМ РАБОТЫ ОБРАТИТЕСЬ К ИНСТРУКЦИЯМ ПО ЭКСПЛУАТАЦИИ, ЧТОБЫ УЗНАТЬ ПРО ОПАСНОЕ РАССТОЯНИЕ.

이 프로젝터는 투사 비율이 3.4보다 큰 교체식 투사 렌즈를 사용한 경우, 전문가 전용인 RG3 등급이 될 수 있으며, 일반 소비자에게 적합하지 않습니다. 작동하기 전에 위험 거리에 대해서는 사용 설명서를 참조하십시오.

本投影机使用可換式投影鏡頭，且投射率大於 3.4 時，屬於僅適合專業使用的RG3級產品，不能用作消費類電子產品。操作前請先參閱使用說明書了解危險距離。

DPQT1460ZA

PT-MZ13K

THIS PROJECTOR MAY BECOME RG3 FOR PROFESSIONAL USE ONLY AND IS NOT INTENDED FOR CONSUMER USE WHEN AN INTERCHANGEABLE PROJECTION LENS IS USED UNDER THE CONDITION THAT THROW RATIO IS GREATER THAN 4.6. REFER TO THE OPERATING INSTRUCTIONS FOR HAZARD DISTANCE BEFORE OPERATION.

CE PROJECTEUR PEUT DEVENIR RG3 POUR UNE UTILISATION PROFESSIONNELLE UNIQUEMENT ET N'EST PAS DESTINÉ À UNE UTILISATION DOMESTIQUE LORSQU'UN OBJETIF DE PROJECTION INTERCHANGEABLE EST UTILISÉ À CONDITION QUE LE RAPPORT DE PROJECTION SOIT SUPÉRIEUR À 4.6. CONSULTEZ LE MANUEL D'UTILISATION ET PRENEZ CONNAISSANCE DE LA DISTANCE DU RISQUE AVANT DE L'UTILISER.

DIESER PROJEKTOR KANN ALS RG3 NUR FÜR DIE PROFESSIONELLE VERWENDUNG EINGESTUFT WERDEN UND IST NICHT FÜR DIE VERWENDUNG DURCH VERBRAUCHER KONZIPERT, WENN EIN AUSTAUSCHPROJEKTIONSOBJEKTIV VERWENDET WIRD, UNTER DER VORAUSSETZUNG, DASS DAS PROJEKTIONSVERHÄLTNISS ÜBER 4.6 LIEGT. BEACHTEN SIE VOR DER BEDIENUNG DIE BEDIENUNGSANLEITUNG IN BEZUG AUF DEN GEFÄHRDUNGSABSTAND.

ДАННЫЙ ПРОЕКТОР МОЖЕТ ВХОДИТЬ В ГРУППУ РИСКА RG3 — ТОЛЬКО ДЛЯ ПРОФЕССИОНАЛЬНОГО ИСПОЛЬЗОВАНИЯ, И ОН НЕ ПРЕДНАЗНАЧЕН ДЛЯ ИСПОЛЬЗОВАНИЯ ПОТРЕБИТЕЛЯМИ ПРИ ИСПОЛЬЗОВАНИИ СМЕННЫХ ПРОЕКЦИОННЫХ ОБЪЕКТИВОВ ПРИ УСЛОВИИ, ЧТО ПРОЕКЦИОННОЕ ОТНОШЕНИЕ (THROW RATIO) БОЛЬШЕ ЧЕМ 4.6. ПЕРЕД НАЧАЛОМ РАБОТЫ ОБРАТИТЕСЬ К ИНСТРУКЦИЯМ ПО ЭКСПЛУАТАЦИИ, ЧТОБЫ УЗНАТЬ ПРО ОПАСНОЕ РАССТОЯНИЕ.

이 프로젝터는 투사 비율이 4.6보다 큰 교체식 투사 렌즈를 사용한 경우, 전문가 전용인 RG3 등급이 될 수 있으며, 일반 소비자에게 적합하지 않습니다. 작동하기 전에 위험 거리에 대해서는 사용 설명서를 참조하십시오.

本投影机使用可換式投影鏡頭，且投射率大於 4.6 時，屬於僅適合專業使用的RG3級產品，不能用作消費類電子產品。操作前請先參閱使用說明書了解危險距離。

DPQT1461ZA

PT-MZ10K

Cada dimensão dentro da distância de perigo (dentro do alcance RG3) para combinação com a objetiva de projeção para a qual a distância de perigo excede 1 m (39-3/8") é a seguinte.

(Unidade: m)

N.º de modelo	N.º de modelo da objetiva de projeção	HD*1	D1*2	D2*2	D3*2	D4*2
PT-MZ16K	ET-EMT700	1,6	0,59	0,59	0,67	0,67
	ET-EMT800	2,6	0,42	0,42	0,48	0,48
PT-MZ13K	ET-EMT700	1,3	0,48	0,48	0,55	0,55
	ET-EMT800	2,0	0,31	0,31	0,35	0,35
PT-MZ10K	ET-EMT800	1,5	0,22	0,22	0,25	0,25

\*1 HD: Distância de perigo

\*2 Os valores de D1 a D4 mudam de acordo com a quantidade de desvio da objetiva. Cada valor da tabela é o valor máximo.

### Nota

- O valor indicado na tabela baseia-se na norma IEC 62471-5:2015.

## **AVISO:**

### **■ ALIMENTAÇÃO ELÉTRICA**

**É necessário que a tomada elétrica ou o disjuntor do circuito fiquem perto do equipamento, devendo ser facilmente acessíveis caso ocorra algum problema. Se ocorrer algum dos seguintes problemas, corte a alimentação elétrica imediatamente.**

A utilização continuada do projetor nestas condições resultará em incêndio ou choque elétrico ou causará deficiência visual.

- Se algum objeto estranho ou água entrar para o interior do projetor, corte a alimentação elétrica.
- Se o projetor cair ou a estrutura exterior partir, corte a alimentação elétrica.
- Se observar fumo, odor estranho ou ruído proveniente do projetor, corte a alimentação elétrica.

Contacte um Centro de Assistência Autorizado para solicitar a reparação e não tente reparar o projetor pelos seus próprios meios.

**Durante uma tempestade com relâmpagos, não toque no projetor nem no cabo.**

Existe o risco de choque elétrico.

**Não faça qualquer coisa que possa danificar o cabo de alimentação ou a ficha.**

A utilização de um cabo de alimentação danificado implica risco de choque elétrico, curto-circuito ou incêndio.

- Não danifique o cabo de alimentação, não o modifique, não o desmonte, não o coloque perto de objetos quentes, não o dobre excessivamente, não o torça, não o puxe, não o coloque debaixo de objetos pesados, nem o enrole.

Solicite qualquer eventual reparação do cabo de alimentação, da ficha ou do conector a um Centro de Assistência Autorizado.

**Não utilize outro cabo de alimentação além do fornecido.**

Não cumprir esta instrução resultará em choque elétrico ou incêndio. Tenha em atenção que se não utilizar o cabo de alimentação fornecido para estabelecer a ligação à terra na tomada elétrica, isso pode resultar em choque elétrico.

**Introduza a ficha totalmente na tomada elétrica e o conector do cabo de alimentação totalmente no terminal do projetor.**

Se a ficha não ficar introduzida corretamente, existirá o risco de choque elétrico ou sobreaquecimento.

- Não utilize fichas danificadas ou tomadas elétricas que estejam soltas da parede.

**Não manuseie a ficha elétrica ou o conector elétrico com as mãos molhadas.**

Não cumprir esta instrução resultará em choque elétrico.

**Utilize uma tomada elétrica que suporte 15 A independentemente.**

Utilizar uma tomada elétrica em conjunto com outro dispositivo pode resultar em incêndio causado por geração de calor.

**Não sobrecarregue a tomada elétrica.**

Se a tomada elétrica ficar sobrecarregada (por exemplo, ligando demasiados equipamentos), pode ocorrer sobreaquecimento que resultará em incêndio.

**Limpe a ficha regularmente para evitar a acumulação de pó.**

Não cumprir esta instrução resultará em incêndio.

- Se existir acumulação de pó na ficha, a humidade resultante pode danificar o isolamento.
- Se não pretender utilizar o projetor durante um longo período de tempo, retire a ficha da tomada elétrica. Retire a ficha da tomada elétrica e limpe-a regularmente com um pano seco.

## AVISO:

### ■ ACERCA DA UTILIZAÇÃO/INSTALAÇÃO

#### **Não coloque o projetor sobre materiais macios, como carpetes ou tapetes de esponja.**

Isso poderá fazer com que o projetor sobreaqueça e, conseqüentemente, causar queimaduras, incêndio ou danos no próprio projetor.

#### **Não instale o projetor em locais húmidos ou poeirentos onde o projetor possa ficar em contacto com vapores ou fumos oleosos.**

Utilizar o projetor nestas condições pode resultar em incêndio, choque elétrico ou deterioração dos componentes. Qualquer óleo pode deformar o plástico e causar a queda do projetor, por exemplo, se estiver montado no teto.

#### **Não instale este projetor num material que não tenha resistência suficiente para suportar todo o peso do projetor, nem sobre superfícies inclinadas ou instáveis.**

Se não cumprir esta instrução, o projetor poderá tombar ou cair, o que pode causar ferimentos ou danos graves.

#### **Não instale o projetor num sítio de passagem de pessoas.**

Alguma pessoa pode chocar com o projetor ou tropeçar no cabo de alimentação, o que pode resultar em incêndio, choque elétrico ou ferimentos.

#### **Não cubra as ranhuras de entrada/saída de ar.**

Isso poderá fazer com que o projetor sobreaqueça e, conseqüentemente, causar incêndio ou danos no próprio projetor.

- Não coloque o projetor em espaços estreitos e mal ventilados.
- Não coloque o projetor sobre tecidos ou papéis, porque estes materiais podem ser sugados para a ranhura de entrada de ar.
- Deixe 1 m (39-3/8") ou mais de espaço entre qualquer parede ou objeto e a ranhura de saída de ar e deixe 50 cm (19-11/16") ou mais de espaço entre qualquer parede ou objeto e a ranhura de entrada de ar.

#### **Quando o projetor estiver a funcionar, não olhe para a luz emitida pela objetiva, nem coloque a sua pele à frente da luz.**

#### **Não coloque qualquer dispositivo ótico (como uma lupa ou um espelho) no fluxo luminoso de projeção.**

Isso pode causar queimaduras ou perda de visão.

- A objetiva do projetor emite uma luz muito forte. Não olhe diretamente para a luz, nem coloque as mãos à frente da luz.
- Tenha muito cuidado com as crianças pequenas e não permita que olhem para a objetiva. Desligue a alimentação elétrica e o cabo de alimentação sempre que se afastar do projetor.

#### **Não projete imagens com a tampa de proteção da objetiva de projeção (opcional) colocada.**

Isso pode causar incêndio.

#### **Nunca tente remodelar ou desmontar o projetor.**

As voltagens elevadas podem causar incêndio ou choque elétrico.

- Para efetuar qualquer trabalho de inspeção, ajuste ou reparação, contacte um Centro de Assistência Autorizado.

#### **Não permita a entrada de objetos metálicos, objetos inflamáveis ou líquidos para o interior do projetor.**

#### **Não permita que o projetor fique molhado.**

Os líquidos podem causar curto-circuitos ou sobreaquecimento e, conseqüentemente, em incêndio, choque elétrico ou avaria do projetor.

- Não coloque recipientes com líquidos ou objetos metálicos perto do projetor.
- Se algum líquido entrar para o interior do projetor, consulte o seu revendedor.
- As crianças requerem uma atenção especial.

#### **Utilize o suporte de montagem no teto especificado pela Panasonic Connect Co., Ltd.**

A utilização de outro suporte de montagem no teto diferente do especificado resultará em acidentes de queda.

- Fixe o cabo de segurança fornecido ao suporte de montagem no teto para evitar que o projetor caia.

#### **O trabalho de instalação, por exemplo, montar o projetor no teto, tem de ser efetuado por um técnico qualificado.**

Se a instalação não for executada e verificada corretamente, poderão ocorrer ferimentos e outros acidentes, como choques elétricos.



**AVISO:**

■ **ACESSÓRIOS**

**Não utilize nem manuseie as pilhas de forma incorreta e respeite as seguintes orientações.**

Não cumprir esta instrução resultará em queimaduras, fuga de fluido das pilhas, sobreaquecimento, explosão ou incêndio.

- Não utilize pilhas diferentes das especificadas.
- Não carregue pilhas de célula seca.
- Não desmonte pilhas de célula seca.
- Não aqueça pilhas, nem as coloque em água ou fogo.
- Não permita que os terminais + e – das pilhas entrem em contacto com objetos metálicos, como colares ou ganchos de cabelo.
- Não guarde nem transporte pilhas juntamente com objetos metálicos.
- Guarde as pilhas num saco de plástico e mantenha-as afastadas de objetos metálicos.
- Certifique-se de que as polaridades (+ e –) ficam nas posições corretas quando introduzir as pilhas.
- Não utilize uma pilha nova em conjunto com uma pilha usada, nem misture pilhas de tipos diferentes.
- Não utilize pilhas que tenham o revestimento exterior a sair ou removido.

**Se detetar uma pilha com fuga de fluido, não toque nele com as mãos desprotegidas e tome as seguintes medidas se necessárias.**

- O contacto do fluido da pilha com a sua pele ou roupa pode resultar em irritação da pele ou ferimentos. Lave com água limpa e procure aconselhamento médico imediatamente.
- O contacto do fluido da pilha com os olhos pode provocar perda de visão. Se acontecer, não esfregue os olhos. Lave com água limpa e procure aconselhamento médico imediatamente.

**Não permita que alguma criança alcance as pilhas e o parafuso de fixação da objetiva.**

A ingestão acidental pode causar ferimentos.

- Em caso de ingestão, procure aconselhamento médico imediatamente.

**Quando as pilhas estiverem gastas, remova-as rapidamente do telecomando.**

- Deixar as pilhas instaladas pode resultar em fuga de fluido, sobreaquecimento ou explosão das pilhas.

## **CUIDADO:**

### **■ ALIMENTAÇÃO ELÉTRICA**

**Quando desligar o cabo de alimentação, puxe sempre pela ficha ou pelo conector.**

Se puxar o cabo de alimentação, pode danificar os condutores e provocar incêndio, curto-circuito ou choque elétrico grave.

**Quando não pretender utilizar o projetor durante um longo período de tempo, retire a ficha da tomada elétrica.**

Não cumprir esta instrução resultará em incêndio ou choque elétrico.

**Antes de substituir a objetiva de projeção, não se esqueça de desligar a alimentação e de desligar a ficha da tomada elétrica.**

- Uma projeção de luz inesperada pode causar danos nos olhos.
- Substituir a objetiva de projeção sem desligar a ficha da tomada elétrica pode resultar em choque elétrico.

**Desligue a ficha da tomada elétrica antes de efetuar qualquer ação de limpeza ou substituição no aparelho.**

Não cumprir esta instrução resultará em choque elétrico.

### **■ ACERCA DA UTILIZAÇÃO/INSTALAÇÃO**

**Não coloque objetos pesados sobre o projetor.**

Não cumprir esta instrução resultará em desequilíbrio e queda do projetor, o que pode causar danos e ferimentos. O projetor ficará danificado ou deformado.

**Não coloque o seu peso sobre este projetor.**

Pode cair ou partir o projetor e ferir-se.

- Tenha muito cuidado com as crianças pequenas e não permita que se coloquem em cima do projetor.

**Não coloque o projetor em locais extremamente quentes.**

Isso provocará a deterioração da estrutura externa e dos componentes internos e pode resultar em incêndio.

- Evite especialmente todos os locais expostos à luz solar direta ou próximos de aquecedores.

**Não coloque as mãos nas aberturas ao lado da objetiva quando estiver a substituí-la.**

Não cumprir esta instrução pode resultar em ferimentos.

**Não instale o projetor num local onde possa existir poluição salina ou gás corrosivo.**

Isso pode resultar em quedas provocadas por corrosão. Pode também resultar em avarias.

**Não se coloque à frente da objetiva quando o projetor estiver a funcionar.**

Isso poderá causar queimaduras e outros danos no vestuário.

- A objetiva do projetor emite uma luz muito forte.

**Não coloque objetos à frente da objetiva quando o projetor estiver a funcionar.**

**Não obstrua a projeção com objetos colocados à frente da objetiva de projeção.**

Isso poderá causar incêndio, danos nos objetos ou avarias no projetor.

- A objetiva do projetor emite uma luz muito forte.

**O projetor tem de ser transportado e instalado por duas ou mais pessoas.**

Não cumprir esta instrução pode causar acidentes de queda.

**Desligue sempre todos os cabos antes de mover o projetor.**

Mover o projetor com os cabos ainda ligados pode danificar os cabos e resultar em incêndio ou choque elétrico.

**Quando montar o projetor no teto, impeça o contacto dos parafusos de montagem e do cabo de alimentação com algum metal existente na placa do teto.**

O contacto com algum metal existente na placa do teto pode causar choque elétrico.

## CUIDADO:

### ■ ACESSÓRIOS

Quando não pretender utilizar o projetor durante um longo período de tempo, remova as pilhas do telecomando.

Não cumprir esta instrução resultará na fuga de fluido das pilhas, sobreaquecimento, inflamação ou explosão, que podem causar incêndio ou contaminação da área circundante.

### ■ MANUTENÇÃO

Não instale uma unidade de filtro de ar enquanto estiver molhada.

Isso resultará em choque elétrico e avarias.

- Após limpar as unidades de filtro de ar, seque-as bem antes de voltar a instalá-las.

Peça informações ao seu revendedor acerca da limpeza do interior do projetor após cerca de 20 000 horas de utilização.

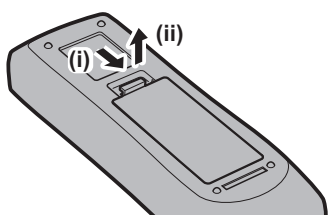
Continuar a utilizar o projetor com pó acumulado no interior pode causar incêndio.

- Pergunte ao seu revendedor qual é o custo da limpeza.

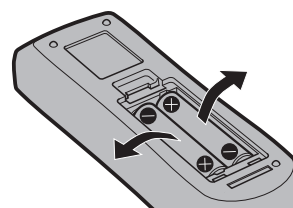
## Para remover as pilhas

### Pilhas do telecomando

1. Pressione a guia e levante a tampa.



2. Remova as pilhas.



### Declaração de Conformidade

Este equipamento está em conformidade com os requisitos essenciais e outras provisões relevantes da Directiva 2014/53/UE.

---

## ■ Marcas comerciais

- SOLID SHINE é uma marca comercial da Panasonic Holdings Corporation.
- Windows, Internet Explorer e Microsoft Edge são marcas registadas ou marcas comerciais da Microsoft Corporation nos EUA e noutros países.
- Mac, macOS e Safari são marcas comerciais da Apple Inc., registadas nos EUA e noutros países.
- PJLink™ é uma marca registada ou uma marca comercial pendente no Japão, nos EUA e noutros países e regiões.
- Os termos HDMI e High-Definition Multimedia Interface, e o Logo HDMI são marcas ou marcas registradas da HDMI Licensing Administrator, Inc. nos Estados Unidos e em outros países.
- Crestron Connected, o logótipo de Crestron Connected, Crestron Fusion, Crestron RoomView e RoomView são marcas comerciais ou marcas registadas da Crestron Electronics, Inc. nos EUA e noutros países.
- IOS é uma marca comercial ou marca registada da Cisco nos EUA e noutros países e é utilizada sob licença.
- Android e Google Chrome são marcas comerciais da Google LLC.
- Adobe, Acrobat, Flash Player e Reader são marcas registadas ou marcas comerciais da Adobe Systems Incorporated nos EUA e/ou noutros países.
- Alguns tipos de letra utilizados no menu do ecrã são tipos de letra bitmap da Ricoh, que são produzidos e comercializados pela Ricoh Company, Ltd.
- Todos os restantes nomes, nomes de empresa e nomes de produto mencionados neste manual são marcas comerciais ou marcas registadas dos respetivos proprietários.

Tenha em atenção que os símbolos ® e ™ não são utilizados neste manual.

## Informações de software sobre este produto

Este produto incorpora o seguinte software:

- (1) software desenvolvido de forma independente pela ou para a Panasonic Connect Co., Ltd.,
- (2) software de terceiros licenciado à Panasonic Connect Co., Ltd.,
- (3) software licenciado nos termos da GNU General Public License, versão 2.0 (GPL V2.0),
- (4) software licenciado nos termos da GNU LESSER General Public License, versão 2.1 (LGPL V2.1), e/ou
- (5) software de código aberto não licenciado nos termos da GPL V2.0 e/ou LGPL V2.1.

O software classificado como (3) - (5) é distribuído com a intenção de ser útil, mas SEM QUALQUER GARANTIA, não sendo sequer dada qualquer garantia implícita de COMERCIALIZABILIDADE e ADEQUAÇÃO A UMA FINALIDADE ESPECÍFICA.

A Panasonic Connect Co., Ltd. fornecerá a qualquer entidade ou pessoa que nos contacte através das informações de contacto indicadas abaixo, pelo menos durante os três (3) primeiros anos após a entrega do produto, uma cópia completa em formato eletrónico do código-fonte abrangido pelas licenças GPL V2.0, LGPL V2.1, ou outras que estabeleçam esta obrigação, e do respetivo aviso de direitos de autor por um custo que não excederá o custo de fornecer fisicamente o código-fonte.

Informações de contacto: [oss-cd-request@gg.jp.panasonic.com](mailto:oss-cd-request@gg.jp.panasonic.com)

## ■ Ilustrações neste manual

- As ilustrações do projetor, do ecrã do menu (OSD) e de outras peças podem ser diferentes dos produtos reais.
- As ilustrações apresentadas no ecrã do computador podem variar dependendo do tipo de computador e sistema operativo.
- As ilustrações do projetor com o cabo de alimentação ligado são meros exemplos. A forma do cabo de alimentação fornecido depende do país onde o produto for adquirido.

---

## ■ Páginas de referência

- As páginas de referência neste manual são indicadas na forma (➔ página 00).
- As referências ao documento “Instruções de Utilização – Manual Funcional” são indicadas com o título no formato “XXXX” (➔ Instruções de Utilização – Manual Funcional).

Neste manual, as referências às Instruções de Utilização – Manual Funcional são indicadas utilizando os seus títulos na versão em Inglês.

Para transferir o documento “Instruções de Utilização – Manual Funcional” (PDF), visite o seguinte URL.

<https://panasonic.net/cns/projector/>

Para ver o documento “Instruções de Utilização – Manual Funcional” (PDF), é necessário instalar o Adobe® Acrobat® Reader®.

## ■ Termo

- Neste manual, o acessório “Unidade de telecomando sem fios/com fios” é referido como “telecomando”.

# Precauções de utilização

## Utilização à qual o produto se destina

A finalidade do projetor é projetar um sinal de vídeo proveniente de um equipamento de imagem ou um computador numa tela ou noutra superfície, como imagem estática ou imagem em movimento.

## Cuidados no transporte

- O transporte do projetor deve ser efetuado por duas ou mais pessoas. Caso contrário, o projetor poderá cair e provocar ferimentos ou ficar danificado ou deformado.
- Segure o projetor pela parte inferior e não pela objetiva de projeção ou pela abertura em torno da objetiva de projeção quando o transportar. Não cumprir esta instrução pode causar danos. Além disso, manuseie o projetor de forma a não o sujeitar a vibrações ou impactos excessivos. Não cumprir esta instrução pode causar uma avaria resultante de componentes internos danificados.
- Não transporte o projetor com os pés ajustáveis estendidos. Isso pode resultar em danos nos pés ajustáveis.

## Cuidados na instalação

### ■ Não instale o projetor no exterior.

O projetor foi concebido para utilização apenas em espaços interiores.

### ■ Não instale o projetor nos seguintes locais.

- Locais sujeitos a vibrações e impactos, como automóveis ou outros veículos: podem danificar componentes internos e provocar avarias.
- Locais perto do mar ou onde possa existir algum gás corrosivo: o projetor pode cair devido à corrosão. Além disso, não cumprir esta instrução pode reduzir a vida útil dos componentes e resultar em avaria.
- Perto de uma saída de ar condicionado: dependendo das condições de utilização, a imagem pode apresentar flutuações em casos raros devido ao ar aquecido proveniente da ranhura de saída de ar ou pelo ar quente ou frio expelido pelo ar condicionado. Certifique-se de que a saída de ar do projetor ou de outro equipamento, como um aparelho de ar condicionado, não emite ar para a frente do projetor.
- Locais sujeitos a grandes variações de temperatura, por exemplo, perto de lâmpadas (lâmpadas de estúdio): podem encurtar a vida útil da fonte de luz, deformar o projetor devido ao calor e provocar avarias. Respeite a temperatura ambiente recomendada para o funcionamento do projetor.
- Perto de linhas de alta-tensão ou motores: podem interferir com o funcionamento do projetor.

### ■ Solicite os trabalhos de instalação, por exemplo, instalação no teto, etc., a um técnico qualificado ou ao concessionário.

Para garantir a segurança e o bom desempenho do projetor, solicite a instalação a um técnico especializado ou ao concessionário se pretender instalar o projetor num teto ou noutra posição elevada.

### ■ Solicite a instalação dos cabos para uma ligação DIGITAL LINK a um técnico especializado ou ao concessionário.

A imagem e o som podem ser perturbados se as características de transmissão dos cabos forem prejudicadas por uma instalação incorreta.

### ■ O projetor poderá não funcionar corretamente na presença de ondas de rádio fortes de alguma estação de emissão de rádio.

Se existir alguma instalação ou equipamento que emita ondas de rádio fortes perto do local onde pretende instalar o projetor, escolha outra localização que fique suficientemente afastada da fonte de ondas de rádio. Alternativamente, proteja o cabo de LAN que ligar ao terminal <DIGITAL LINK> com folha de metal ou tubo de metal que fique ligado à terra nas duas extremidades.

## ■ Ajuste da focagem

A objetiva de projeção de elevada claridade pode ser afetada termicamente pela luz da fonte de luz, tornando a focagem geralmente instável durante os primeiros minutos após ligar o projetor.

Este projetor está equipado com a função de otimizador de focagem ativo e corrige automaticamente a focagem com base na mudança de temperatura detetada na objetiva ou na mudança de luminosidade detetada na imagem, permitindo que a focagem fique estável mesmo logo após ligar o projetor ou quando ocorre uma grande variação de luminosidade na imagem.

Para saber mais sobre a função de otimizador de focagem ativo, consulte a opção de menu [AJUSTE DO PROJECTOR] → [LENTE] → [OTIMIZADOR DE FOCAGEM ATIVA]. As especificações operacionais e as predefinições de fábrica variam consoante a objetiva de projeção.

Quando utilizar o projetor com a função de otimizador de focagem ativo desativada, é recomendável efetuar o ajuste da focagem após 30 minutos ou mais com o padrão de teste de focagem apresentado.

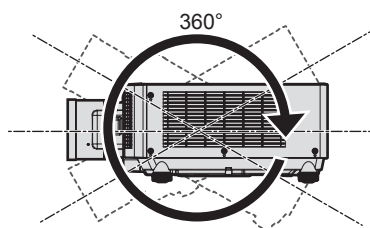
Para saber mais sobre o padrão de teste, consulte “[TEST PATTERN] menu” (➔ Instruções de Utilização – Manual Funcional).

## ■ Não instale o projetor a uma altitude de 2 700 m (8 858') ou mais acima do nível do mar.

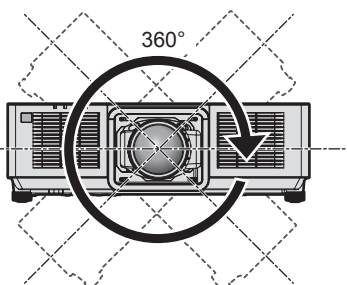
## ■ Não utilize o projetor num local onde a temperatura ambiente ultrapasse os 45 °C (113 °F).

Utilizar o projetor num local onde a altitude ou a temperatura ambiente seja demasiado elevada pode encurtar a vida útil dos componentes ou resultar em avarias.

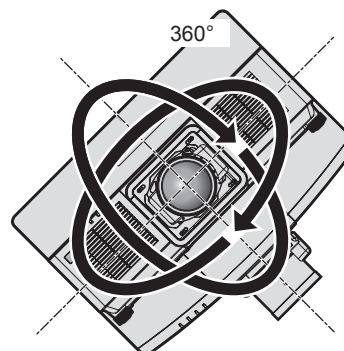
## ■ É possível projetar em 360°.



360° verticalmente



360° horizontalmente



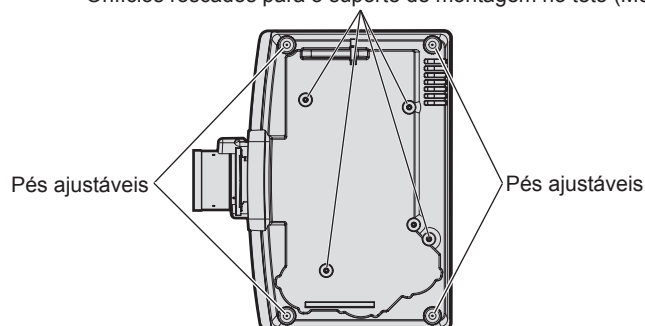
360° inclinado  
(combinação de vertical e horizontal)

### ■ Cuidados na instalação do projetor

- Utilize os pés ajustáveis apenas se instalar o projetor no chão e para ajustar o ângulo. Utilizá-los para outros fins pode danificar o projetor.
- Quando instalar o projetor de alguma forma que não a instalação no chão com os pés ajustáveis ou a instalação no teto, utilize os quatro orifícios roscados destinados ao suporte de montagem no teto (como ilustrado na figura) para fixar o projetor.  
Neste caso, certifique-se de que não fica qualquer folga entre os orifícios roscados destinados ao suporte de montagem no teto no fundo do projetor e a superfície onde o instalar, utilizando espaçadores (metálicos) entre ambos.
- Utilize uma chave de parafusos dinamométrica ou uma chave de Allen dinamométrica para apertar os parafusos de fixação com os binários de aperto especificados. Não utilize chaves de parafusos elétricas ou de impacto.

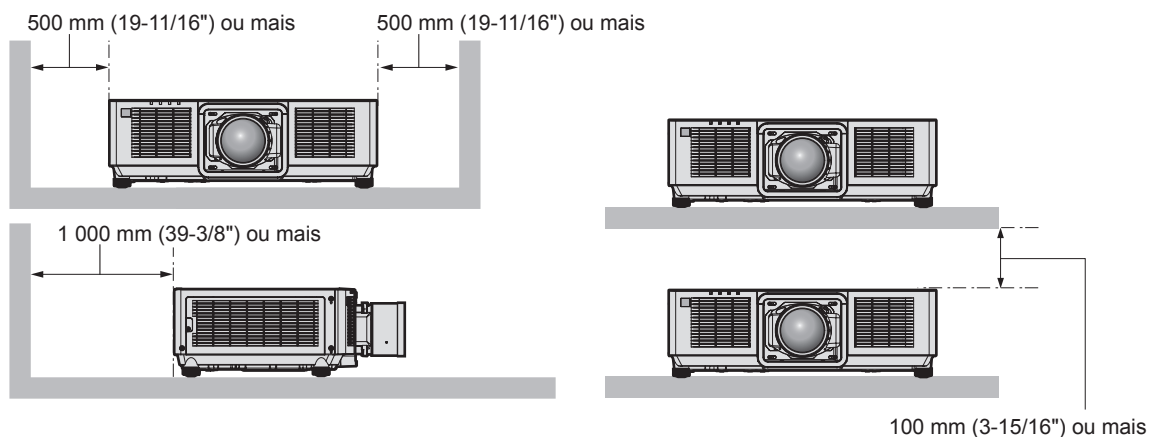
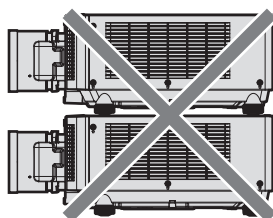
(Diâmetro do parafuso: M6. Profundidade de penetração no projetor: 12 mm (15/32"). Binário:  $4 \pm 0,5$  N·m)

Orifícios roscados para o suporte de montagem no teto (M6)



Posições dos orifícios roscados para o suporte de montagem no teto e pés ajustáveis

- Não empilhe um projetor sobre outro.
- Não tape as aberturas de ventilação (entrada e saída) do projetor.
- Evite direcionar ar quente ou frio de algum sistema de ar condicionado diretamente para as aberturas de ventilação (entrada e saída) do projetor.



- Não instale o projetor num espaço confinado.  
Se tiver de instalar o projetor num espaço confinado, providencie ar condicionado ou ventilação separadamente. Quando a ventilação não é suficiente, a acumulação de calor pode acionar o circuito de proteção do projetor.
- A Panasonic Connect Co., Ltd. não assume qualquer responsabilidade por quaisquer danos no produto causados por escolha incorreta do local de instalação do projetor, mesmo que o período da garantia do produto ainda não tenha terminado.



### Segurança

Quando utilizar este produto, tome medidas de segurança para evitar os seguintes tipos de acidente.

- Divulgação de informações pessoais através deste produto
- Utilização não autorizada deste produto por parte de terceiros
- Interferência ou interrupção do funcionamento deste produto causadas por terceiros

Tome medidas de segurança suficientes.

- Escolha a palavra-passe mais difícil de adivinhar que conseguir.
- Altere a palavra-passe periodicamente. Pode definir uma palavra-passe na opção de menu [SEGURANÇA] → [ALTERAR PASSWORD DE SEGURANÇA].
- A Panasonic Connect Co., Ltd. e as suas empresas afiliadas nunca lhe solicitarão a sua palavra-passe diretamente. Não revele a sua palavra-passe quando alguém a solicitar.
- A rede à qual ligar o projetor deve ter proteção por firewall, etc.
- Defina uma palavra-passe para o controlo através da web e restrinja os utilizadores que têm acesso. Pode definir uma palavra-passe para o controlo através da web na página [Change password] do ecrã do controlo através da web.

### Software suportado pelo projetor

O projetor suporta o seguinte software. Para saber mais ou para transferir software de aplicação além do “Geometric & Setup Management Software”, visite o website (<https://panasonic.net/cns/projector/>).

- **Logo Transfer Software**

Esta aplicação permite transferir uma imagem original para o projetor, como um logótipo de empresa para apresentar no início das projeções.

- **Smart Projector Control**

Esta aplicação permite configurar e regular um projetor que esteja ligado numa LAN através de um smartphone ou tablet.

- **Multi Monitoring & Control Software**

Esta aplicação monitoriza e controla vários aparelhos de apresentação (projetor ou ecrã plano) que estejam ligados numa intranet.

- **Software de Aviso Precoce**

Este software plug-in monitoriza o estado dos dispositivos de apresentação e dos respetivos periféricos numa intranet e emite notificações quando deteta anomalias ou sinais de possíveis anomalias nos equipamentos. O “Software de Aviso Precoce” está pré-instalado no “Multi Monitoring & Control Software”. Para utilizar a função de aviso precoce deste software plug-in, instale o “Multi Monitoring & Control Software” no PC que pretende utilizar. Se ativar a função de aviso precoce, será avisado acerca dos tempos aproximados para as substituições de consumíveis dos dispositivos de apresentação, para as limpezas das várias peças dos dispositivos de apresentação e para as substituições de componentes dos dispositivos de apresentação, o que lhe permite planear a manutenção com antecedência.

A função de aviso precoce pode ser utilizada gratuitamente durante 90 dias após a instalação do “Multi Monitoring & Control Software” num PC e permite o registo de até 2048 dispositivos de apresentação. Para continuar a utilizar após o período de 90 dias, é necessário comprar a licença do “Software de Aviso Precoce” (Série ET-SWA100) e efetuar a ativação. O número de dispositivos de apresentação que podem ser registados para monitorização depende do tipo de licença. Para saber mais, consulte as Instruções de Utilização do “Multi Monitoring & Control Software”.

- **Geometric & Setup Management Software (Geometry Manager Pro)**

Este software de aplicação efetua correções e ajustes de precisão, como o ajuste geométrico que não é possível efetuar através das definições do projetor em tempo real. Com a aplicação do Kit de Upgrade (N.º de Modelo: ET-UK20) opcional, a função do “Geometric & Setup Management Software” é expandida para efetuar um ajuste geométrico mais detalhado. Para efetuar o ajuste automático do ecrã com uma câmara, é necessário adquirir e ativar o Kit de Upgrade para Ajuste Automático do Ecrã (N.º de Modelo: ET-CUK10) opcional e o Kit de Upgrade para Ajuste Automático do Ecrã (PC) (N.º de Modelo: ET-CUK10P) opcional.

O “Geometric & Setup Management Software” pode ser transferido a partir do website (<https://panasonic.net/cns/projector/pass/>). É necessário efetuar o registo e iniciar sessão em PASS\*1 para transferir.

\*1 PASS: Panasonic Professional Display and Projector Technical Support Website  
Para saber mais, visite o website (<https://panasonic.net/cns/projector/pass/>).

### Guardar

Quando pretender guardar o projetor, guarde-o num local interior seco.

### Eliminação

---

Se pretender eliminar o produto, contacte as suas autoridades locais ou o concessionário e pergunte qual é o método de eliminação correto. Em seguida, encaminhe o produto para eliminação sem o desmontar.

### Cuidados na utilização

---

#### ■ Para obter boa qualidade de imagem

Para ver uma imagem de boa qualidade com um contraste superior, deve preparar um ambiente adequado. Feche as cortinas ou persianas das janelas e apague as luzes que estiverem perto do ecrã de projeção, para evitar que a luz do exterior ou de lâmpadas interiores ofusque o ecrã de projeção.

#### ■ Não toque na superfície da objetiva de projeção com as mãos desprotegidas.

Se a superfície da objetiva de projeção ficar suja com dedadas ou outra sujidade, isso será ampliado e projetado no ecrã de projeção.

Coloque a tampa de objetiva fornecida com o projetor, ou com a objetiva de projeção opcional, no projetor quando não pretender utilizá-lo.

#### ■ Painel LCD

O painel LCD é fabricado com tecnologia de precisão extremamente elevada, mas existe a possibilidade pouco provável de ter pontos que estão sempre apagados ou pontos que estão sempre acesos. Tenha em atenção que este fenómeno não representa uma anomalia.

Além disso, é possível que o painel LCD fique com vestígios de uma imagem estática que seja apresentada durante muito tempo. Neste caso, projete uma imagem totalmente branca durante 1 hora ou mais. Tenha em atenção que esta imagem residual poderá não desaparecer totalmente.

#### ■ Não mova o projetor nem o sujeito a vibrações ou impactos quando estiver a funcionar.

Isso pode reduzir a vida útil dos componentes internos e resultar em avarias.

#### ■ Componentes óticos

Se utilizar o projetor num ambiente com temperatura muito elevada, pó ou fumo de tabaco, os componentes óticos, como o painel LCD e a placa polarizadora, poderão precisar de ser substituídos ao fim de menos tempo, mesmo com menos de um ano de utilização. Para saber mais, consulte o concessionário.

#### ■ Fonte de luz

A fonte de luz do projetor utiliza um díodo de laser e possui as seguintes características.

- A luminância da fonte de luz pode diminuir em função da temperatura ambiente em que o projetor esteja a funcionar.

Quanto maior for a temperatura, menor será a luminância da fonte de luz.

- A luminância da fonte de luz diminui ao longo do tempo de utilização.

Se a luminosidade diminuir significativamente e a fonte de luz não ligar, solicite uma limpeza do interior do projetor ou a substituição da unidade da fonte de luz ao concessionário.

#### ■ Ligações ao computador e a dispositivos externos

Quando ligar o projetor a um computador ou outro dispositivo externo, leia atentamente as instruções deste manual relativas à utilização de cabos de alimentação e cabos blindados.

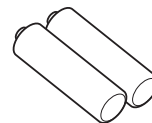
## Acessórios

Certifique-se de que os seguintes acessórios foram fornecidos com o seu projetor. Os números entre < > indicam o número de acessórios.

**Unidade de telecomando sem fios/com fios <1>**  
(N2QAYA000208)



**Pilha AAA/R03 ou AAA/LR03 <2>**

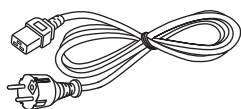


(Para o telecomando)

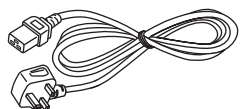
**Parafuso de fixação da objetiva <4>**  
(DPHD1008ZA/X1)



**Cabo de alimentação**  
(K2CM3YY00028) <1>



(K2CT3YY00053) <1>



## Atenção

- Após desembalar o projetor, elimine a tampa da ficha do cabo de alimentação e os materiais de embalagem de forma adequada.
- Não utilize o cabo de alimentação fornecido noutros dispositivos que não este projetor.
- Se faltar algum acessório, contacte o concessionário.
- Guarde as peças pequenas de forma adequada e mantenha-as fora do alcance de crianças pequenas.

## Nota

- Utilize um parafuso de fixação da objetiva fornecido quando instalar a objetiva de projeção no projetor. São fornecidos três parafusos sobresselentes além do parafuso que deve ser utilizado. Guarde-os em segurança para não os perder.
- Os números de modelo dos acessórios estão sujeitos a alteração sem aviso prévio.

## Acessórios opcionais

Acessórios opcionais (nome do produto)		N.º de Modelo
Objetiva de projeção	Objetiva de Zoom	ET-EMW200, ET-EMW300, ET-EMW400, ET-EMW500, ET-EMS600, ET-EMT700, ET-EMT800
Suporte de Montagem no Teto		ET-PKD120H (para tetos altos) ET-PKD120S (para tetos baixos) ET-PKD130H (para tetos altos, ajuste em 6 eixos) ET-PKE301B (Suporte de Montagem do Projetor)*1
Software de Aviso Precoce (Licença básica/Licença de 3 anos)		Série ET-SWA100*2
Kit de Upgrade		ET-UK20
Kit de Upgrade para Ajuste Automático do Ecrã		ET-CUK10
Kit de Upgrade para Ajuste Automático do Ecrã (PC)		ET-CUK10P
Caixa de Interface Digital		ET-YFB100G
Comutador DIGITAL LINK		ET-YFB200G
Unidade de Filtro de Substituição		ET-RFM100

\*1 Quando o projetor for montado num Suporte de Montagem no Teto existente (em conjunto com o N.º de Modelo: ET-PKD120H (para tetos altos) ou ET-PKD120S (para tetos baixos) e o N.º de Modelo: ET-PKE300B (Suporte de Montagem do Projetor)), é necessário substituir o cabo de segurança antiqueda pelo cabo indicado para este projetor. Contacte o concessionário.

**Conjunto antiqueda (N.º de Modelo de serviço: DPPW1004ZA/X1)**

\*2 O sufixo do N.º de Modelo depende do tipo de licença.

### Nota

- Os números de modelo dos acessórios opcionais estão sujeitos a alteração sem aviso prévio.
- Poderão ser adicionados outros acessórios opcionais e os existentes poderão ser alterados sem aviso prévio. Os acessórios opcionais descritos neste documento são os que estão disponíveis em abril de 2022. Para obter informações atuais, visite o website (<https://panasonic.net/cns/projector/>).

## **Instalar/remover a objetiva de projeção (opcional)**

---

Mova a posição da objetiva para a posição base (“home”) antes de substituir ou remover a objetiva de projeção. Para saber como mover a posição da objetiva para a posição base (“home”), consulte “Moving the projection lens to the home position” em “Projecting” (➔ Instruções de Utilização – Manual Funcional).

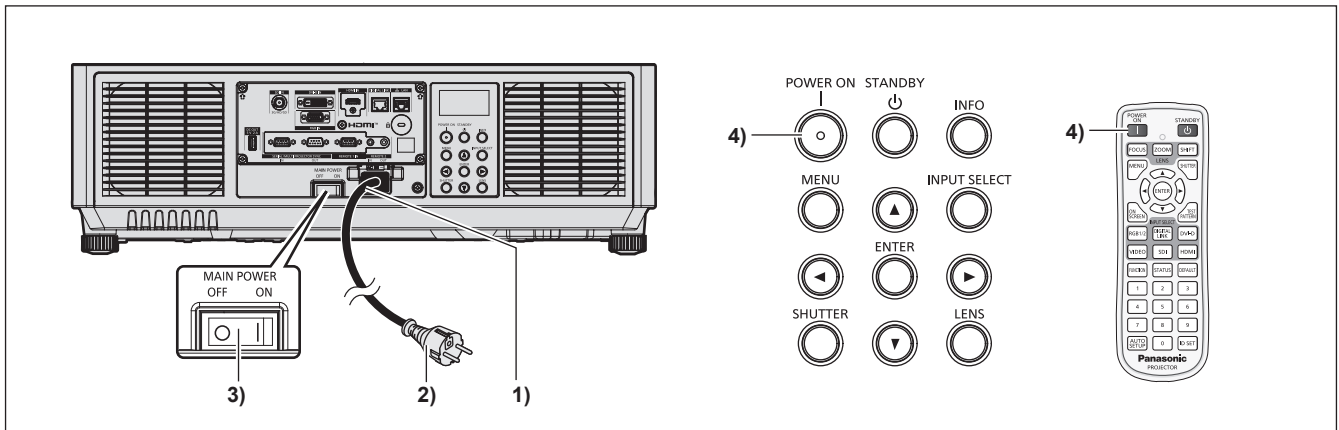
Para saber como instalar/remover a objetiva de projeção, consulte “Attaching/removing the projection lens (optional)” (➔ Instruções de Utilização – Manual Funcional).

# Ligar/desligar o projetor

## Ligar o projetor

Instale a objetiva de projeção antes de ligar o projetor.

Comece por remover a tampa da objetiva.



**1) Ligue o cabo de alimentação ao projetor.**

**2) Ligue o cabo de alimentação a uma tomada elétrica.**

**3) Prima o lado <ON> do interruptor <MAIN POWER> para ligar o projetor.**

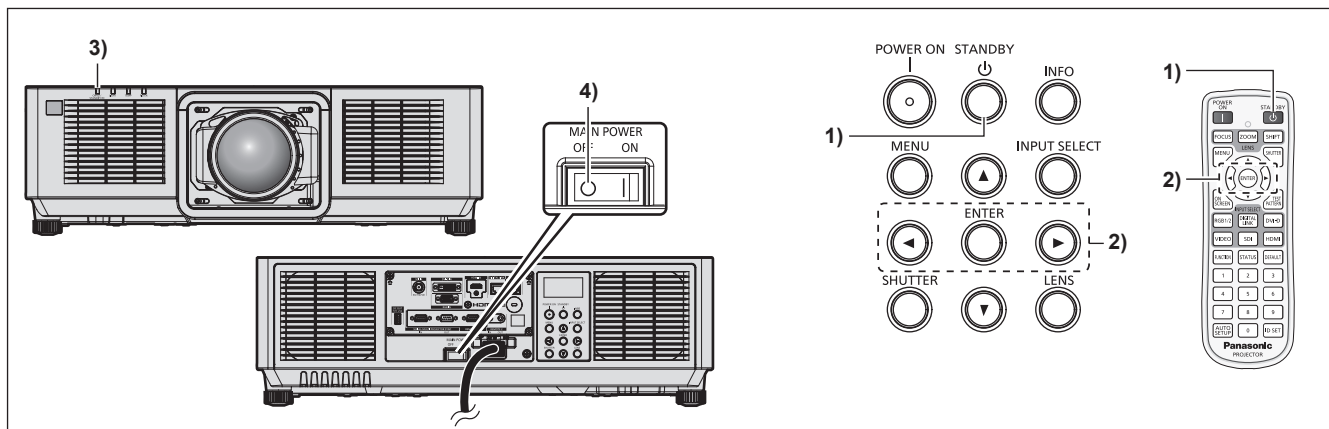
- O indicador de funcionamento <ON (G)/STANDBY (R)> acende/pisca a vermelho e o projetor entra no modo de espera.

**4) Prima o botão de ligar <|>.**

- O indicador de funcionamento <ON (G)/STANDBY (R)> acende a verde e pouco tempo depois o projetor projeta uma imagem no ecrã de projeção.

\* Para saber mais, consulte o manual "Instruções de Utilização – Manual Funcional".

## Desligar o projetor



- 1) **Prima o botão de modo de espera <⏻>.**
  - Aparece o ecrã de confirmação [DESLIGADO (ESPERA)].
- 2) **Prima ◀▶ para seleccionar [SIM] e, em seguida, prima o botão <ENTER>.**  
**(Alternativamente, prima o botão de modo de espera <⏻> novamente.)**
  - A projeção de imagens termina e o indicador de funcionamento <ON (G)/STANDBY (R)> no corpo do projetor acende a laranja. (A ventoinha continua a funcionar.)
- 3) **Aguarde alguns segundos até que o indicador de funcionamento <ON (G)/STANDBY (R)> nas luzes do projetor acenda/pisque a vermelho.**
- 4) **Prima o lado <OFF> do interruptor <MAIN POWER> para desligar o projetor.**

\* Para saber mais, consulte o manual "Instruções de Utilização – Manual Funcional".

**Fabricado por:**

Panasonic Connect Co., Ltd.  
4-1-62 Minoshima, Hakata-ku, Fukuoka 812-8531, Japão

**Importador:**

Panasonic Connect Europe GmbH

**Representante Autorizado na UE:**

Panasonic Testing Centre  
Winsbergring 15, 22525 Hamburgo, Alemanha

**Eliminação de Equipamentos Usados e Baterias****Apenas para a União Europeia e países com sistemas de reciclagem**

Estes símbolos nos produtos, embalagens, e/ou documentos que os acompanham indicam que os produtos elétricos e eletrônicos e as baterias usados não podem ser misturados com os resíduos urbanos indiferenciados.

Para um tratamento adequado, reutilização e reciclagem de produtos e baterias usados, solicitamos que os coloque em pontos de recolha próprios, em conformidade com a respetiva legislação nacional.

Ao eliminar estes produtos corretamente estará a ajudar a poupar recursos valiosos e a prevenir quaisquer potenciais efeitos negativos sobre o ambiente e a saúde humana.

Para mais informações acerca da recolha e reciclagem, por favor contacte a sua autarquia local. De acordo com a legislação nacional podem ser aplicadas contraordenações pela eliminação incorreta destes resíduos.

**Nota para o símbolo da bateria (símbolo na parte inferior):**

Este símbolo pode ser utilizado conjuntamente com um símbolo químico. Neste caso estará em conformidade com o estabelecido na Diretiva referente aos produtos químicos em causa.

---

# Panasonic Connect Co., Ltd.

Web Site : <https://panasonic.net/cns/projector/>

© Panasonic Connect Co., Ltd. 2022

W1119NN3042 -YI