

Gebruikersinstructies Basishandleiding

FULL HD LCD-Scherm

Alleen voor zakelijk gebruik

Nederlands

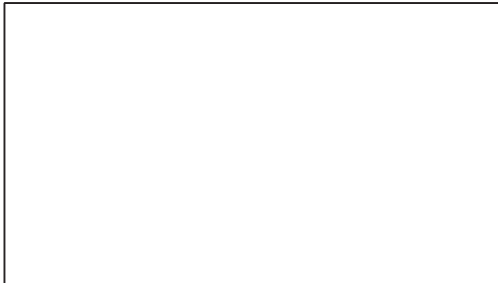
Modelnr.

TH-55VF2HW

55 inch-model

TH-55VF2W

55 inch-model



Inhoud

Belangrijke veiligheidsopmerkingen	2
Veiligheidsmaatregelen	4
Voorzorgsmaatregelen voor gebruik	7
Accessoires	9
VESA Montage	10
Waarschuwingen bij de installatie van meerdere schermen	11
Waarschuwingen bij het verplaatsen	12
Bescherming LCD-paneel	12
Kensington security	13
Verbindingen	14
Knoppen identificeren	17
Basisknoppen	19
Specificaties	21
Softwarelicentie	23

Lezen voor gebruik

Lees de "Gebruikersinstructies – Functionele handleiding" voor meer informatie over dit product.

Om de "Gebruikersinstructies – Functionele handleiding" te downloaden, bezoekt u de Panasonic website (<https://panasonic.net/cns/prodisplays/>).

- Alleen de "Gebruikersinstructies – Basishandleiding" (dit document) is beschikbaar in uw eigen taal.

Lees de "Gebruikersinstructies – Functionele handleiding" in andere talen voor bijzonderheden.

- Lees deze instructies door voorafgaand aan het gebruik van uw set en bewaar deze voor toekomstig gebruik.
- Illustraties en afbeeldingen in deze Gebruikersinstructies zijn afbeeldingen die alleen bedoeld zijn als voorbeeldweergave en kunnen verschillen van de werkelijke weergave.

HDMI™



Opmerking:

Er kan inbranding van het scherm optreden. Als u voor langere tijd een stilstaande afbeelding weergeeft, kan de afbeelding op het scherm blijven staan. Echter, het verdwijnt al voor langere tijd een algemeen bewegend beeld wordt weergegeven.

Handelsmerken

- Microsoft, Windows en Internet Explorer zijn de geregistreerde handelsmerken of handelsmerken van Microsoft Corporation in de Verenigde Staten en/of andere landen.
- Mac, macOS en Safari zijn handelsmerken van Apple Inc. en zijn geregistreerd in de Verenigde Staten en andere landen.
- PJLink is een geregistreerd of aangevraagd handelsmerk in Japan, de Verenigde Staten en andere landen en regio's.
- HDMI, HDMI High-Definition Multimedia Interface en het HDMI-logo zijn handelsmerken of gedeponeerde handelsmerken van HDMI Licensing Administrator, Inc. in de Verenigde Staten en andere landen.
- JavaScript is een geregistreerd handelsmerk of een handelsmerk van Oracle Corporation en zijn dochteronderneming en gelieerde bedrijven in de Verenigde Staten en/of andere landen.
- Het logo van Crestron Connected, Crestron Connected, Crestron Fusion, Crestron RoomView en RoomView zijn handelsmerken of geregistreerde handelsmerken van Crestron Electronics, Inc. in de Verenigde Staten en/of andere landen.

Zelfs indien er geen speciale vermelding is gemaakt van een bedrijf of producthandelsmerken, moeten deze handelsmerken volledig worden gerespecteerd.

Belangrijke veiligheidsopmerkingen

WAARSCHUWING

- 1) Stel dit apparaat niet bloot aan druppels of spatten om schade te voorkomen uit brand of schokgevaar. Plaats geen containers met water (bloemenvaas, kopjes, cosmetica, etc.) boven op de set. (waaronder ook de planken daarboven, etc.) Er mogen geen open vlambronnen, zoals brandende kaarsen, op of boven de set worden geplaatst.
- 2) De afdekking dient niet verwijderd te worden om elektrische schok te voorkomen. Er zitten geen onderdelen in het apparaat, die door de gebruiker gerepareerd kunnen worden. Neem voor reparaties contact op met gekwalificeerd servicepersoneel.
- 3) Verwijder de aardingspen nooit uit de netstekker. Dit apparaat is uitgerust met een netsnoer met randaarde stekker met drie pinnen. Deze stekker past alleen op een geaard stopcontact. Dit is een veiligheidsfunctie. Neem contact op met een elektricien, indien u de stekker niet in het stopcontact kunt steken. Probeer nooit het doel van deze geaarde stekker te omzeilen.
- 4) Zorg dat de aardingspen op de netstekker goed is aangesloten om elektrische schok te voorkomen.

OPGELET

Dit apparaat is bedoeld voor gebruik in omgevingen die relatief vrij zijn van elektromagnetische velden.

Het gebruik van dit apparaat in de buurt van sterke elektromagnetische velden of op plaatsen waar elektrische ruis de ingangssignalen kan overlappen, kan het beeld en geluid vervormen of storing veroorzaken, zoals ruis.

Houd het apparaat uit de buurt van bronnen van sterke elektromagnetische velden om mogelijke schade te voorkomen.

WAARSCHUWING:

Deze apparatuur is conform met Klasse A van CISPR32.

In een residentiële omgeving kan deze apparatuur radio-interferentie veroorzaken.

BELANGRIJKE INFORMATIE: Stabiliteitsgevaar

Plaats een scherm nooit op een onstabiele locatie. Het scherm kan vallen en ernstig persoonlijk letsel of de dood veroorzaken. Veel letsel, met name bij kinderen, kan worden voorkomen door eenvoudige voorzorgsmaatregelen te nemen, zoals:

- kasten en standaarden te gebruiken die door de fabrikant van het scherm worden aanbevolen;
- alleen meubels te gebruiken die het scherm veilig kunnen dragen;
- ervoor te zorgen dat het scherm niet over de rand van het meubel hangt;
- het scherm niet op hoge meubels te plaatsen (bijvoorbeeld kasten of boekenkasten) zonder dat zowel het meubel als het scherm aan een geschikte drager zijn vastgezet;
- Het scherm niet op een laken of ander materiaal plaatsen dat zich eventueel tussen het scherm en het ondersteunend meubel bevindt.
- kinderen voor te lichten over de gevaren van het klimmen op meubels om bij het scherm of de bedieningsinstrumenten te komen.

Als het bestaande scherm zal worden behouden en elders worden geplaatst, moet eveneens met het bovenstaande rekening worden gehouden.

Veiligheidsmaatregelen

WAARSCHUWING

■ Installatie

Dit LCD-scherm is alleen bedoeld voor gebruik met de volgende optionele accessoires.

Gebruik met een ander type optionele accessoire kan instabiliteit veroorzaken, wat kan resulteren in mogelijk letsel.

Zorg dat de installatiemontage van de optionele accessoires goed vastzit. Vraag een erkende dealer om de installatie uit te voeren.

Er zijn minimaal 2 personen vereist voor de installatie.

- Installatiehouder
TY-VK55LV2
- Software voor snelle waarschuwing
(Basislicentie/3-jaarslicentie)
ET-SWA100 serie*1
- Videomuur Beheerder
Auto Display Adjustment Upgrade Kit
TY-VUK10*2

*1: Suffix van het onderdeelnummer kan verschillen afhankelijk van het licentietype.

*2: Ondersteunt Ver1.12 of hoger.

Opmerking

- De onderdeelnummers van optionele accessoires kunnen zonder voorafgaande mededeling worden gewijzigd.

Wij zijn niet verantwoordelijk voor mogelijke productschade, etc. veroorzaakt door defecten in de installatieomgeving, zelfs niet tijdens de garantieperiode.

Zorg er altijd voor dat een gekwalificeerde monteur de installatie uitvoert.

Kleine onderdelen kunnen verstikkingsgevaar met zich meebrengen, indien deze per ongeluk worden ingeslikt. Houd kleine onderdelen uit de buurt van jonge kinderen. Gooi onnodige kleine onderdelen en andere objecten weg, waaronder verpakkingsmaterialen en plastic zakken/bladen om te voorkomen dat kleine kinderen hiermee spelen, waardoor een potentieel verstikkingsrisico ontstaat.

Plaats het scherm nooit op schuine of onstabiele oppervlakken en zorg ervoor dat het scherm niet over de rand van de basis hangt.

- Het scherm kan vallen of kantelen.

Installeer deze eenheid op een locatie met minimale trilling, die het gewicht van de eenheid kan ondersteunen.

- Het laten vallen of het vallen van de eenheid van letsel of defecten veroorzaken.

Plaats geen objecten bovenop het scherm.

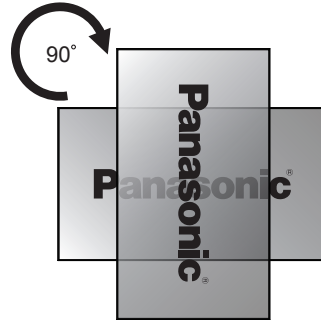
- Indien vreemde voorwerpen of water in het scherm terechtkomen, kan er kortsluiting optreden, wat kan resulteren in brand of elektrische schok. Indien vreemde objecten in het scherm terechtkomen, moet u contact opnemen met uw lokale Panasonic-dealer.

Ventilatie mag niet worden belemmerd door de ventilatieopeningen af te dekken met materialen zoals kranten, tafelkleden en gordijnen.

Voor voldoende ventilatie, raadpleeg pagina 7.

Als het Scherm verticaal wordt geïnstalleerd, roteer hem dan volgens de wijzers van de klok en richt de voedingsindicator naar onderen.

(De Voedingsindicator bevindt zich op de achterkant.)



- De draairichting wordt weergegeven op het typeplaatje en achterkant van dit toestel. Bevestig het tijdens de installatie.
- Als het scherm in andere richtingen wordt geïnstalleerd, wordt er warmte gegenereerd en kan dit brand of schade aan het scherm veroorzaken.

Installatie moet gebeuren door professionele installateurs.

Het incorrect installeren van het scherm kan leiden tot een ongeluk dat resulteert in de dood of ernstig letsel.

- Er moet een specifieke Installatiehouder (Optioneel) of een montagehaak die conform is met de VESA-normen (VESA 400 x 400) gebruikt worden. (zie pagina 7)
- Controleer voor de installatie of de montagelocatie sterk genoeg is om het gewicht van het LCD-scherm te dragen en of de wandbeugel voorzien is van een valbeveiliging.
- Als u het Scherm niet meer gebruikt, vraag dan aan professionals om het Scherm zo snel mogelijk weg te halen.

Voorkom bij de wandmontage van het scherm, dat de bevestigingsschroeven en voedingskabel in contact komen met metalen objecten in de wand.

Er kan elektrische schok optreden indien deze in contact komen met metalen objecten in de wand.

Plaats het scherm niet op een plaats waar het kan worden aangetast door zout of corrosief gas.

- Hierdoor kan het scherm vallen als gevolg van corrosie. Ook werkt het scherm mogelijk niet naar behoren.

■ Bij het gebruik van het LCD-scherm

Het scherm werkt op 110 – 240 V AC, 50/60 Hz.

Dek de ventilatiegaten niet af.

- Dit kan oververhitting van het scherm veroorzaken, wat brand of schade aan het scherm kan veroorzaken.

Steek geen vreemde voorwerpen in het scherm.

- Steek geen metalen of ontvlambare voorwerpen in de ventilatiegaten en laat deze niet op het scherm vallen, dit kan namelijk resulteren in brand of elektrische schok.

Verwijder nooit de afdekking en pas deze op geen enkele wijze aan.

- Hoge spanningen, die ernstige elektrische schokken kunnen veroorzaken, zijn aanwezig in het scherm. Voor inspectie-, aanpassings- en reparatiewerkzaamheden dient u contact op te nemen met uw lokale Panasonic-dealer.

Zorg ervoor dat de hoofdstekker makkelijk toegankelijk is.

De hoogstekker zal worden aangesloten op een stopcontact met een beschermende aardverbinding.

Gebruik geen ander netsnoer, dan het meegeleverde netsnoer.

- Indien u wel een ander netsnoer gebruikt, kan dit kortsluiting, hitte, etc. veroorzaken, wat kan resulteren in brand of elektrische schok.

Gebruik het meegeleverde netsnoer nooit met andere apparaten.

- Als u dit doet kan er kortsluiting, hitte etc. ontstaan, en dit kan leiden tot elektrische schokken of brand.

Maak de netstekker regelmatig schoon om te voorkomen dat deze stoffig wordt.

- Als stof zich ophoopt op de stekker, kan de resulterende luchtvochtigheid kortsluiting veroorzaken, en dit kan leiden tot elektrische schokken of brand. Trek de stekker van de voeding uit het stopcontact en veeg deze schoon met een droge doek.

Raak de netstekker niet met natte handen aan.

- Dit kan elektrische schokken veroorzaken.

Plaats de netstekker zorgvuldig (aan de kant van het stopcontact) en steek de voedingsconnector (aan de kant van de hoofdeenheid) zo ver mogelijk naar binnen.

- Als de stekker niet goed in het stopcontact zit, wordt mogelijk hitte gegenereerd en dit kan leiden tot brand. Als de stekker beschadigd is of het stopcontact los zit, gebruikt u ze niet.

Zorg ervoor dat het netsnoer niet beschadigd raakt. Trek bij het verwijderen van het netsnoer altijd aan de stekker, nooit aan het snoer.

- Beschadig of wijzig het snoer niet, plaats geen zware objecten op of hete objecten in de buurt van het snoer, verhit het snoer niet, draai of buig het snoer niet overmatig en trek niet aan het snoer. Dit kan namelijk brand en elektrische schok veroorzaken. Indien het netsnoer beschadigd is, moet het worden gerepareerd door uw lokale Panasonic-dealer.

Raak het netsnoer of de stekker niet direct met de hand aan wanneer deze beschadigd zijn.

- Als u dit doet, kan dit leiden tot elektrische schokken of brand vanwege kortsluiting.

Verwijder de kappen niet en pas het scherm NOOIT zelf aan.

- Verwijder nooit de achterste afdekking aangezien onderdelen onder spanning toegankelijk zijn als deze afdekking is verwijderd. Er zitten geen onderdelen in het apparaat, die door de gebruiker gerepareerd kunnen worden. (Componenten onder hoge spanning kunnen ernstige elektrische schokken veroorzaken.)
- Zorg dat het scherm gecontroleerd, aangepast of gerepareerd wordt door uw lokale Panasonic-dealer.

Houd de meegeleverde AAA/R03/UM4 batterijen uit de buurt van kinderen. Indien deze per ongeluk worden ingeslikt, is dit schadelijk voor het lichaam.

- Raadpleeg direct een arts als u erover twijfelt of het kind een batterij heeft ingeslikt.

Als het Scherm een lange tijd niet gebruikt gaat worden:

- Trek de stekker uit het stopcontact in de muur.
- Het stroomverbruik is 0 W als de stroom uitgeschakeld wordt met de <Hoofdvoedingsschakelaar> op het scherm. Maar het stroomverbruik is 0,5 W als de stroom uitgeschakeld wordt met de afstandsbediening of <Aan/uit-knop (Eenheid)>. (zie pagina 17)

Er kan beeldruis optreden als u de verbindingkabels aansluit of ontkoppelt van de ingangsaansluitingen waar u momenteel niet naar kijkt, of indien u de video-uitrusting in- of uitschakelt, maar dit is geen defect.

Om brand te voorkomen, moeten kaarsen of andere open vlammen altijd uit de buurt van dit product worden gehouden.



OPGELET

Stop direct het gebruik indien er problemen of defecten optreden.

■ Haal de netstekker uit het stopcontact indien er problemen optreden.

- Er komt rook of een abnormale geur uit de eenheid.
- Er verschijnt regelmatig geen beeld en er is regelmatig geen geluid te horen.
- Er is water of er zijn vreemde voorwerpen in de eenheid terechtgekomen.
- De eenheid heeft vervormde of gebroken onderdelen.

Als u de eenheid in deze staat blijft gebruiken, kan dit resulteren in brand of elektrische schok.

- Schakel het apparaat direct uit, haal de netstekker uit het stopcontact en neem contact op met de dealer.
- Om de netvoeding van het scherm volledig uit te schakelen, moet u de netstekker uit het stopcontact halen.
- Het is gevaarlijk om de eenheid zelf te repareren en dit dient u nooit zelf te doen.
- Gebruik een stopcontact aan de wand dat u eenvoudig kunt bereiken, zodat u de netstekker direct kunt verwijderen.

■ Raak de eenheid niet direct met de hand aan wanneer deze beschadigd is.

U kan een elektrische schok krijgen.

■ Bij het gebruik van het LCD-scherm

Plaats uw handen, gezicht of objecten nooit in de buurt van de ventilatiegaten van het scherm.

- De verwarmde lucht die uit de ventilatiegaten bovenop het scherm komt, is heet. Plaats uw handen of gezicht, of objecten die niet tegen warmte kunnen, nooit in de buurt van deze poort, anders kan dit resulteren in brandwonden of vervorming.

Er zijn minimaal 2 personen vereist om deze eenheid te dragen of uit te pakken.

- Indien dit niet in acht wordt genomen, kan de eenheid vallen, wat kan resulteren in letsel.

Wanneer u het netsnoer loskoppelt, trekt u altijd aan de stekker (aan de kant van het stopcontact) / de connector (aan de kant van de hoofdeenheid).

- Als u aan de kabel trekt kan deze beschadigd raken, en dit kan leiden tot elektrische schokken of brand vanwege kortsluiting.

Zorg ervoor dat alle snoeren zijn ontkoppeld voor het verplaatsen van het scherm.

- Als het scherm wordt verplaatst terwijl er nog snoeren zijn aangesloten, kunnen de snoeren beschadigd raken en dit kan leiden tot brand of elektrische schok.

Haal als veiligheidsmaatregel de netstekker uit het stopcontact, voordat er een reiniging wordt uitgevoerd.

- Als dit niet wordt gedaan, kan dit resulteren in elektrische schok.

Stap er niet op en hang niet aan het scherm.

- Deze kunnen kantelen of breken en dit kan resulteren in letsel. Let goed op de kinderen.

Draai de polariteit (+ en -) niet om bij het plaatsen van de batterij.

- Verkeerd gebruik van de batterij kan resulteren in explosie of lekkage, wat brand, letsel of schade aan omringende, materiële zaken tot gevolg kan hebben.
- Plaats de batterij op de juiste manier, zoals aangegeven. (zie pagina 10)

Gebruik geen batterijen waarvan de buitenlaag los zit of is verwijderd.

(De batterij heeft een bovenlaag voor de veiligheid. Verwijder de bovenlaag nooit. Dit kan immers leiden tot kortsluiting.)

- Als u verkeerd omgaat met de batterijen kunnen deze kortsluiten, en dit kan leiden tot brand, letsel of schade aan omringende objecten.

Verwijder de batterijen uit de afstandsbediening als u deze voor langere tijd niet gebruikt.

- De batterij kan lekken, verwarmen, ontsteken of barsten, wat kan resulteren in brand of schade aan omringende, materiële zaken.

Batterijen mogen nooit verbrand of geopend worden.

- Batterijen mogen niet worden blootgesteld aan overmatige hitte, zoals zonlicht, vuur, etc.

Draai het scherm niet ondersteboven.

Plaats de eenheid niet met het vloeibaar-kristalpaneel naar boven gericht.

Voorzorgsmaatregelen voor gebruik

Bij het uitpakken

- De verpakking van dit product omvat het toestel en meegeleverde accessoires.
- Controleer of alle accessoires meegeleverd zijn. (zie pagina 9)

Waarschuwingen voor installatie

Installeer het scherm niet buiten.

- Het scherm is bedoeld voor gebruik binnen.

Installeer dit toestel op een plek die het gewicht van het toestel kan dragen.

- Als het toestel valt, kan dit leiden tot letsel.
- Gebruik de installatiemontage die voldoet aan de VESA-standaarden.

Omgevingstemperatuur voor gebruik van deze eenheid

- Wanneer u het toestel gebruikt op minder dan 1 400 m (4 593 ft) boven zeeniveau: 0 °C tot 40 °C (32 °F tot 104 °F)
- Wanneer u het toestel gebruikt op grote hoogtes (1 400 m (4 593 ft) en hoger, en minder dan 2 800 m (9 186 ft) boven zeeniveau): 0 °C tot 35 °C (32 °F tot 95 °F)

Installeer de eenheid niet op plaatsen 2 800 m (9 186 ft) en hoger boven zeeniveau.

- Het niet naleven hiervan kan de levensduur van de interne onderdelen verkorten en kan resulteren in defecten.

Wij zijn niet verantwoordelijk voor mogelijke productschade, etc. veroorzaakt door defecten in de installatieomgeving, zelfs niet tijdens de garantieperiode.

Alleen rechtop vervoeren!

- Het vervoeren van de eenheid terwijl het vloeibaar-kristalpaneel naar boven of naar onderen is gericht, kan schade aan het interne circuit veroorzaken.

Plaats het scherm niet op een plaats waar het kan worden aangetast door zout of corrosief gas.

- Het niet-naleven hiervan kan de levensduur van de interne onderdelen verkorten en kan resulteren in defecten als gevolg van corrosie.

Installeer het product niet op een plek waar het wordt blootgesteld aan direct zonlicht.

- Als het scherm wordt blootgesteld aan direct zonlicht, ook binnenshuis, kan er door de temperatuurstijging van het vloeibaar-kristalpaneel een storing optreden.

Als u het toestel wilt opbergen, berg het dan in een droge ruimte op.

Vereiste ruimte voor ventilatie

- Laat bij de buitenste rand van het scherm een ruimte van 10 cm (3,94") of meer aan de boven- en onderkant, links en rechts.

Laat een ruimte van 5 cm (1,97") of meer aan de achterkant.

- De werking van dit toestel is verzekerd tot een omgevingstemperatuur van 40 °C (104 °F). Wanneer u het toestel in een doos of chassis plaatst, zorg dan voor gepaste ventilatie met een koelventilator of ventilatiegat zodat de omgevingstemperatuur (binnenin de doos of het chassis) inclusief de temperatuur van de voorkant van het vloeibaar-kristalpaneel op 40 °C (104 °F) of minder.

Over de schroeven die gebruikt worden voor de montagehaken, conform met de VESA-normen

Schroefgang voor installatie	Diepte van schroefgat	Schroeven (aantal)
400 mm × 400 mm	12 mm	M6 (4)

Meerdere schermen installeren

- Bij het installeren van meerdere schermen kunnen de Icd's uitzetten wegens de temperatuurwijziging binnenin het hoofdtoestel, wat tot een storing leidt.

Zorg daarom voor een gat van 0,5 mm of meer tussen schermen voor installatie.

Meer informatie over hoe installeren vindt u op de volgende website.

(https://bizpartner.panasonic.net/public/ppr/file_view/187616)

Pak het vloeibaar-kristalpaneel niet vast.

- Druk niet met kracht op het vloeibaar-kristalpaneel. Druk niet met een puntig object op het vloeibaar-kristalpaneel. Het gebruik van kracht op het vloeibaar-kristalpaneel veroorzaakt oneffenheid van het schermdisplay, wat resulteert in defecten.

Bij gebruik van

Rode, blauwe of groene puntjes op het scherm zijn een typisch fenomeen bij vloeibaar-kristalpanelen. Dit is geen defect.

- Hoewel het vloeibaar-kristalpaneel wordt gefabriceerd met uiterst nauwkeurige technologie, kunnen er altijd oplichtende of niet-oplichtende puntjes verschijnen op het scherm. Dit is geen defect.

De puntomissieverhouding bedraagt 0,00013% of minder.*1

*1: Berekend in sub-pixel toestellen volgens de norm ISO09241-307.

Afhankelijk van de temperatuur- of vochtigheidsomstandigheden, kan er oneffenheid in de helderheid vastgesteld worden. Dit is geen defect.

- Deze oneffenheid verdwijnt als er continu stroom wordt toegepast. Indien dit niet het geval is, kunt u contact opnemen met de distributeur.

Opmerkingen over het gebruik van bedrade LAN

Als u het scherm installeert op een plaats waar statische elektriciteit vaak voorkomt, moet u voldoende anti-statische maatregelen nemen voor gebruik.

- Als het scherm wordt gebruikt op een locatie waar statische elektriciteit vaak voorkomt, zoals op een tapijt, wordt communicatie van de bedrade LAN of DIGITAL LINK vaker onderbroken. Verwijder in dat geval de bron van de statische elektriciteit en de ruis die problemen veroorzaakt met een antistatische mat en maak opnieuw verbinding met de bedrade LAN of DIGITAL LINK.
- In uitzonderlijke gevallen, wordt de LAN-verbinding uitgeschakeld door statische elektriciteit of ruis. In dat geval, schakel de voeding van het scherm en de verbonden apparaten direct uit en schakel de voeding weer in.

Het scherm werkt mogelijk niet goed vanwege sterke radiogolven vanuit het zendstation of de radio.

- Als er een faciliteit of uitrusting aanwezig is, die sterke radiogolven afgeeft in de buurt van de installatielocatie, installeer het scherm dan op een locatie ver genoeg uit de buurt van de bron van de radiogolf. Of wikkel de LAN-kabel, die verbonden is met de DIGITAL LINK / LAN-aansluiting, in een stuk metalen folie of metalen buis, die aan beide uiteinden is geaard.

Verzoek m.b.t. beveiliging

Neem bij het gebruik van dit product veiligheidsmaatregelen tegen de volgende incidenten.

- Persoonlijke informatie, die via dit toestel wordt gelekt
- Onbevoegd gebruik van dit toestel door een kwaadwillende derde partij
- Het storen of stoppen van dit toestel door een kwaadwillende derde partij

Neem voldoende beveiligingsmaatregelen.

- Stel een wachtwoord in voor het LAN-beheer en beperk het aantal gebruikers dat zich kan aanmelden.
- Maak uw wachtwoord zo moeilijk mogelijk te raden.
- Wijzig periodiek uw wachtwoord.
- Panasonic Connect Co., Ltd. of zijn gelieerde ondernemen vragen nooit direct om uw wachtwoord. Geef nooit uw wachtwoord indien hierom gevraagd wordt.
- Het verbonden netwerk moet beveiligd zijn met een firewall, etc.
- Als u het product verwijdert, initialiseer dan eerst de gegevens.
([Shipping])

Reiniging en onderhoud

De voorzijde van het vloeibaar-kristalpaneel is speciaal behandeld. Veeg het oppervlak van het vloeibaar-kristalpaneel voorzichtig af met gebruik van een reinigingsdoek of een zachte, pluisvrije doek.

- Indien het oppervlak erg vuil is, veeg het af met een zachte, pluisvrije doek en puur water of water waarin neutraal reinigingsmiddel 100 keer is verdund. Veeg het vervolgens gelijk af met een droge doek totdat het oppervlak droog is.
- Bekras of raak het oppervlak van het paneel niet aan met vingernagels of andere harde objecten, anders kan het oppervlak beschadigd raken. Voorkom contact met vluchtige substanties, zoals insectenverdelger, oplosmiddelen en thinner, anders kan de kwaliteit van het oppervlak negatief worden beïnvloed.

Reinig de kast met een zachte, droge doek.

- Als de kast erg vuil is, gebruik water met een kleine hoeveelheid neutraal reinigingsmiddel en wring de doek uit. Gebruik deze doek om de kast te reinigen en droog de kast af met een droge doek.
- Laat reinigingsmiddel nooit direct in contact komen met het oppervlak van het scherm. Indien er waterdruppels in de eenheid terecht komen, kunnen er functionele problemen ontstaan.
- Voorkom contact met vluchtige substanties, zoals insectenverdelger, oplosmiddelen en thinner, anders kan de kwaliteit van het kastoppervlak negatief worden beïnvloed of de coating kan loskomen. Laat het nooit langdurig in contact komen met producten van rubber of PVC.

Gebruik van een chemische doek

- Gebruik geen chemische doek voor het reinigen van het paneeloppervlak.
- Volg de instructies om de chemische doek voor de kast te gebruiken.

Verwijdering

Bij het verwijderen van het product, vraag uw lokale autoriteit of de dealer over de juiste verwijderingsmethodes.

Accessoires

Meegeleverde accessoires

Controleer of u beschikt over alle weergegeven accessoires en onderdelen

Transmitter Afstandsbediening × 1

- N2QAYA000093



LAN-kabel (CAT5e) × 1

(Ong. 2 m)

- TZZ00001774A



Externe IR Ontvanger × 1

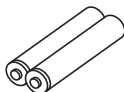
(Ong. 1,8 m)

- DPVF1180ZA



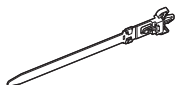
Batterijen voor de afstandsbediening

(AAA/R03/UM4 type × 2)



Klem x 3

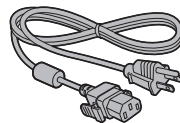
- TZZ00000694A



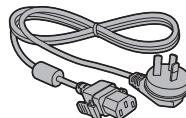
Netsnoer

(Ong. 2 m)

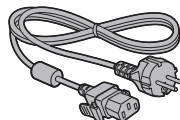
- 1JP155AF1U



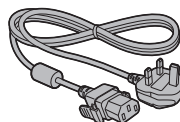
- 1JP155AF1W



- 2JP155AF1W



- 3JP155AF1W

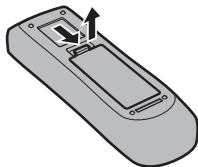


Let op

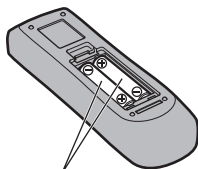
- Bewaar kleine onderdelen goed en houd deze uit de buurt van kleine kinderen.
- Indien u accessoires kwijt bent, kunt u contact opnemen met uw dealer.
- Verwijder de verpakkingsmaterialen op juiste wijze, nadat u de artikelen hebt verwijderd.

Batterijen afstandsbediening

1. Trek aan de haak en houd deze vast, open de klep van het batterijvak.



2. Plaats de batterijen - let op correcte polariteit (+ en -).



AAA/R03/UM4 type

3. Vervang de afdekking.

Handige tip

- Voor frequente gebruikers van de afstandsbediening, vervang oude batterijen door Alkaline-batterijen voor een langere levensduur.



Waarschuwing over batterijgebruik

Incorrecte installatie kan lekkage en corrosie van de batterij veroorzaken. Hierdoor raakt de afstandsbediening beschadigd.

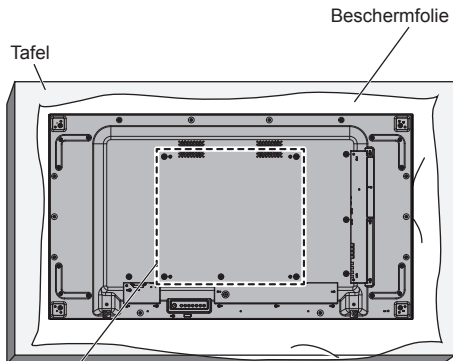
De batterijen moeten op milieuvriendelijke wijze worden verwijderd.

Neem de volgende waarschuwing in acht:

1. Batterijen moeten altijd als paar worden vervangen. Gebruik altijd nieuwe batterijen als u de oude vervangt.
2. Combineer geen gebruikte batterijen met een nieuwe batterij.
3. Combineer geen verschillende typen batterijen (voorbeeld: "Zink/koolstof" met "Alkaline").
4. Probeer gebruikte batterijen niet opnieuw op te laden, kort te sluiten, te demonteren, te verwarmen of te verbranden.
5. Het vervangen van batterijen is noodzakelijk als de afstandsbediening sporadisch of niet meer werkt.
6. Batterijen mogen nooit verbrand of geopend worden.
7. Batterijen mogen niet worden blootgesteld aan overmatige hitte, zoals zonlicht, vuur, etc.

VESA Montage

Om dit Scherm te monteren met een VESA montagehaak (commercieel verkrijgbaar):



VESA Rooster

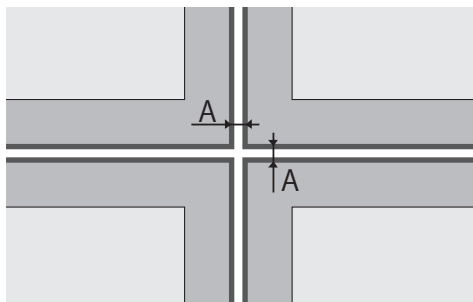
1. Leg beschermfolie op een vlakke tafel, onder het schermoppervlak om het scherm zelf niet te beschadigen.
2. Weet zeker dat u alle accessoires hebt voor de montage van dit Scherm.
3. Volg de instructies die bij de montagekit kwamen. Indien u de juiste montageprocedure niet volgt, kan het gereedschap beschadigd raken, of kan de gebruiker of het installatiepersoneel gekwetst raken. De productgarantie dekt de schade door een onjuiste installatie niet, zelfs niet tijdens de garantieperiode.

Waarschuwingen bij de installatie van meerdere schermen

Zorgen voor openingen tussen schermen

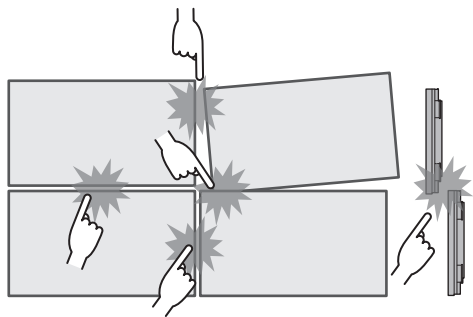
De schermen zetten licht uit door de warmte, nadat ze zijn ingeschakeld. Bij de installatie van meerdere schermen moet een opening van 0,5 mm worden voorzien aan de respectievelijk linker-, rechter-, boven- en onderkant tussen de schermen voor het geval de schermen elkaar raken wegens uitzetting.

Als de opening kleiner is dan 0,5 mm, kan een fout met het beeld voorkomen wegens schermvervorming door warmte-uitzetting.

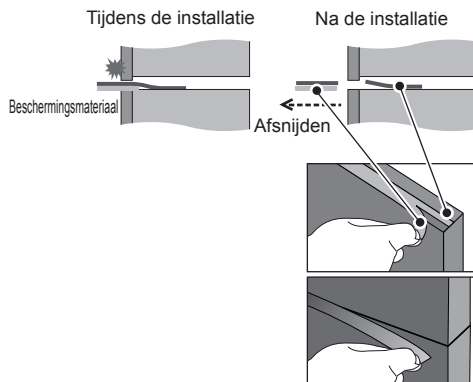


A: Opening tussen schermen (respectievelijk links, rechts, boven en onder), 0,5 mm

Laat de hoeken van de schermen niet tegen elkaar komen.

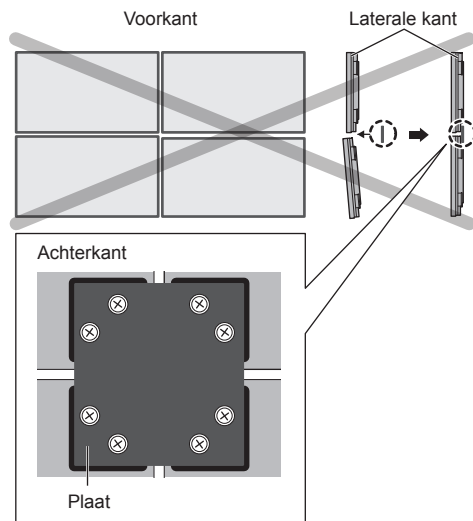


Wanneer meerdere schermen geïnstalleerd zijn, is materiaal aan de bovenzijde van dit toestel bevestigd om de bovenzijde van het lcd-paneel te beveiligen. Spreid dit beschermingsmateriaal uit naar de zijde van het schermoppervlak bij het installeren van meerdere schermen. Snijd dit beschermingsmateriaal na de installatie van meerdere schermen af van de snijlijn, en pas vervolgens de gaten aan.



Zodra de schermen aan de beugels op de achterkant zijn bevestigd en de posities zijn aangepast, mag u de posities van de voorkanten niet met de plaat aanpassen, enz.

Als u dit toch doet, dan kan een fout met het beeld voorkomen wegens schermvervorming.

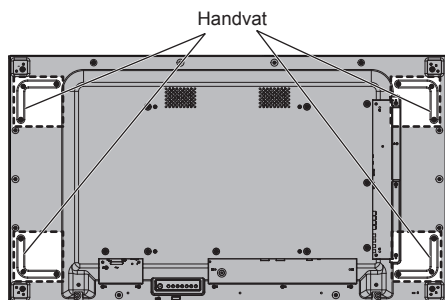


Meer informatie over hoe installeren vindt u op de volgende website.

(https://bizpartner.panasonic.net/public/ppr/file_view/187616)

Waarschuwingen bij het verplaatsen

Het scherm heeft draaghandvatten. Houd ze vast tijdens het verplaatsen.



Opmerking

- Houd geen andere delen dan de handvatten vast.
- Er zijn minimaal 2 personen vereist om deze eenheid te dragen.

Indien dit niet in acht wordt genomen, kan de eenheid vallen, wat kan resulteren in letsel.

- Wanneer u de eenheid draagt, houd het vloeibaar-kristalpaneel dan recht.

Als u het scherm draagt met het vloeibaar-kristalpaneel naar de boven- of onderkant, kan het paneel vervormd raken of kan er interne schade ontstaan.

- Houd nooit de boven-, onder-, linker- of rechterkant van het frame of de hoeken van de eenheid vast. Houd nooit het voorste oppervlak van het vloeibaar-kristalpaneel vast. Raak deze delen ook niet aan.

Dit kan het vloeibaar-kristalpaneel schade toebrengen.

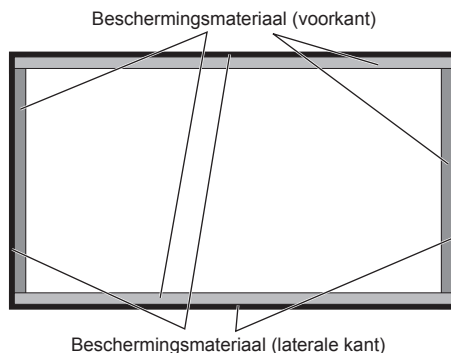
Het scherm kan ook barsten, waardoor u gekwetst kan raken.

- Wanneer u het scherm draagt, mag u geen draaiende kracht uitoefenen op het oppervlak van het paneel.

Bescherming LCD-paneel

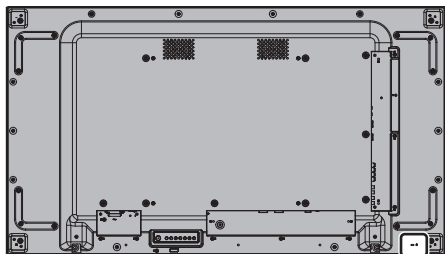
Beschermingsmaterialen voor het LCD-paneel zijn op deze eenheid bevestigd.

Verwijder vóór installatie vier stukken aan de zijkanten (links, rechts, bovenkant en onderkant) en verwijder na installatie de andere vier stukken aan de voorzijde (links, rechts, bovenkant, onderkant).



Kensington security

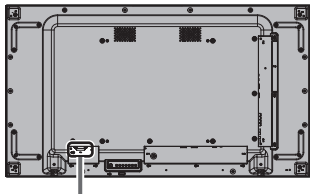
Het beveiligingsslot van deze eenheid is compatibel met de beveiligingskabels van Kensington.



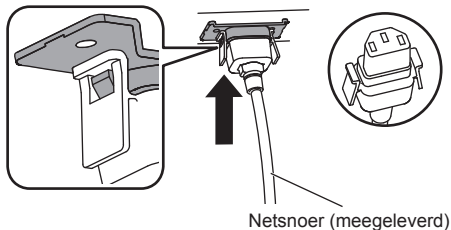
Verbindingen

Verbinding en bevestiging netsnoer

Achterkant van de eenheid



Bevestiging netsnoer



Netsnoer (meegeleverd)

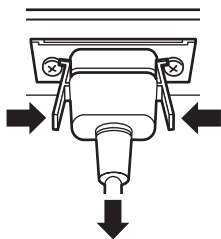
Steek de connector in de schermeenheid.

Steek de connector erin totdat hij klikt.

Opmerking

- Zorg ervoor dat de connector vastzit aan zowel de linker- als rechterzijde.

Ontkoppel het netsnoer



Ontkoppel de connector die de twee knoppen indrukt.

Opmerking

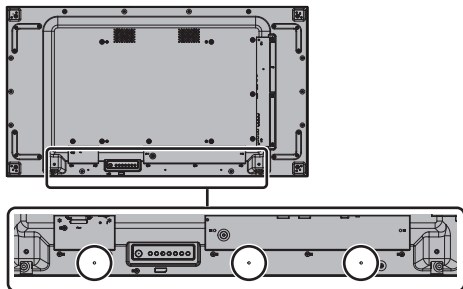
- Gebruik geen netsnoer waarvan de uiteinden beschadigd zijn. Als het netsnoer met beschadigde uiteinden wordt gebruikt, kan dit leiden tot een slechte verbinding tussen de connector van het netsnoer en de AC IN-aansluiting. Als u het netsnoer wilt repareren, raadpleegt u de dealer bij wie u het product hebt gekocht.
- Bij het ontkoppelen van het netsnoer, zorg ervoor dat u de netstekker eerst uit het stopcontact haalt.
- Het meegeleverde netsnoer is bedoeld voor exclusief gebruik met deze eenheid. Gebruik het snoer niet voor andere doeleinden.

Kabelbevestiging

Opmerking

- Er zijn 3 klemmen meegeleverd bij deze eenheid. Bevestig de kabels op 3 locaties met gebruik van de gaten van de klemmen, zoals hieronder is weergegeven.

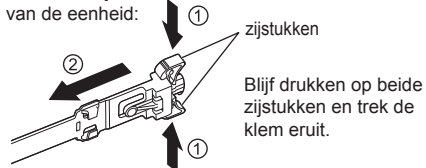
Als u meer klemmen nodig hebt, kunt u deze bij uw dealer kopen. (Beschikbaar bij de klantenservice)



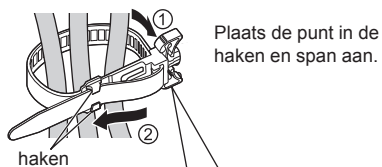
1. Bevestig de klem



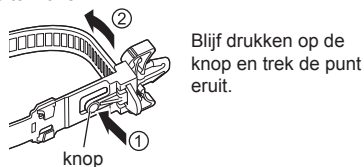
Om te verwijderen van de eenheid:

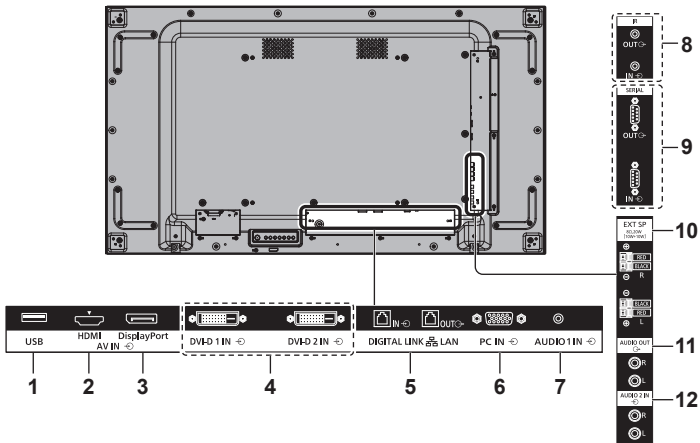


2. Bundel de kabels bij elkaar



Om los te maken:





1 USB:	USB-geheugenaansluiting Sluit het USB-geheugen aan om de [USB media player]-functie te gebruiken of bestanden te lezen. Dit kan ook worden gebruikt om voeding tot 5V/500mA te leveren aan een extern apparaat wanneer het beeld wordt weergegeven.
2 AV IN (HDMI):	HDMI ingangsaansluiting Sluit aan op video-uitrusting, zoals VCR of DVD-speler, etc.
3 AV IN (DisplayPort):	DisplayPort Ingangsaansluiting Sluit een PC of de video-uitrusting aan op DisplayPort uitgangsaansluiting.
4 DVI-D IN 1, DVI-D IN 2:	DVI-D ingangsaansluiting Sluit aan op pc of video-uitrusting met DVI-D-uitgang.
5 DIGITAL LINK / LAN IN/OUT:	DIGITAL LINK / LAN Ingangs- / uitgangsaansluiting Sluit een apparaat aan dat video- en audiosignalen verstuurt via de DIGITAL LINK aansluiting. U kunt het scherm ook beheren door verbinding te maken met een netwerk. Tevens, bij de weergave van beelden met meerdere gekoppelde schermen, sluit deze aan op het andere scherm.

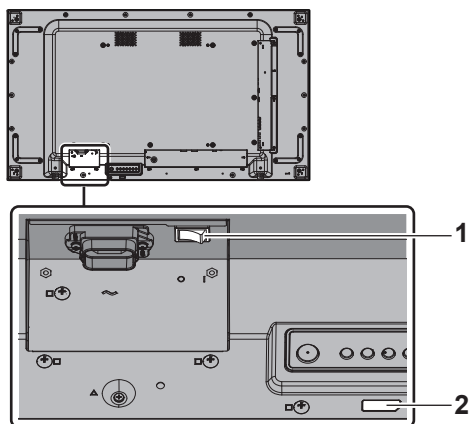
6 PC IN:	PC-ingangsaansluiting Sluit aan op video-aansluiting van PC, video-uitrusting met "YPbPr / YCbCr" of "RGB"-uitgang.
7 AUDIO 1 IN:	Audio-ingangsaansluiting 1
8 IR IN, IR OUT:	Infrarood-signaalangang / uitgangsaansluiting Gebruik dit als u meer dan één scherm met één afstandsbediening gebruikt. U krijgt mogelijk een signaal van de afstandsbediening door de meegeleverde externe IR-ontvanger aan te sluiten op de IR IN aansluiting.
9 SERIAL IN, SERIAL OUT:	SERIAL ingangs- / uitgangsaansluiting Beheer het scherm door een PC aan te sluiten.
10 EXT SP:	Luidsprekeraansluiting Sluit aan op externe luidspreker.
11 AUDIO OUT:	Analoge audio-uitgangsaansluiting Sluit de audio-uitrusting aan op de analoge audio-ingangsaansluiting.
12 AUDIO 2 IN:	Audio-ingangsaansluiting 2

Voor het aansluiten

- Lees voor het aansluiten van de kabels zorgvuldig de gebruikersinstructies voor het externe apparaat, dat aangesloten moet worden.
- Schakel de voeding voor alle apparaten uit voordat u de kabels aansluit.
- Houd rekening met de volgende punten voordat u de kabels aansluit. Het niet naleven hiervan kan resulteren in defecten.
 - Bij het aansluiten van een kabel op de eenheid of een apparaat dat zelf is aangesloten op de eenheid, kan het aanraken van metalen objecten in de buurt de statische elektriciteit uit uw lichaam halen, voordat u met de werkzaamheden begint.
 - Gebruik geen onnodig lange kabels om een apparaat op de eenheid of de behuizing van de eenheid aan te sluiten. Hoe langer de kabel, des te gevoeliger de kabel wordt voor ruis. Opgerolde kabels werken als een antenne en zijn gevoeliger voor ruis.
 - Bij het aansluiten van kabels, sluit eerst GND aan, plaats vervolgens de te verbinden aansluiting van het aan te sluiten apparaat op de juiste wijze.
- Zorg voor een verbindingkabel om het externe apparaat op het systeem aan te sluiten. Deze verbindingkabel is niet meegeleverd bij het apparaat of niet beschikbaar als een optie.
- Indien de buitenste vorm van de stekker van een verbindingkabel groot is, kan deze in contact komen met de stekker van een aangrenzende verbindingkabel. Gebruik een verbindingkabel met een geschikt stekkerformaat voor de uitlijning van de aansluiting.
- Indien videosignalen van de video-uitrusting teveel interferentie bevat, kunnen de beelden op het scherm wiebelen. In dit geval moet er een tijdsbasis-corrector (TBC) worden aangesloten.
- Als de synchronisatiesignalen van de pc of video-uitrusting worden verstoord, bijvoorbeeld bij het veranderen van instellingen van de video-uitgang, kan de kleur van de video tijdelijk worden verstoord.
- Het toestel accepteert YCbCr/YPbPr signalen, analoge RGB-signalen en digitale signalen.
- Sommige PC-modellen zijn niet compatibel met de eenheid.
- Gebruik een kabelcompensator als u met gebruik van lange kabels apparaten op de eenheid aansluit. Anders wordt het beeld mogelijk niet goed weergegeven.

Knoppen identificeren

Hoofdeenheid



1 Hoofvoedingsschakelaar (O / I)

Schakelt de stroom AAN (I) / UIT (O).

- De <Hoofvoedingsschakelaar> AAN-/UITSCHAKELEN is hetzelfde als de stekker in of uit het stopcontact steken. Schakel de <Hoofvoedingsschakelaar> AAN (I), schakel dan de stroom AAN / UIT met de afstandsbediening of <Aan/uit-knop (Eenheid)>.

2 Voedingsindicator / Sensor Afstandsbediening (Achterkant van de Eenheid)

De voedingsindicator brandt.

Als de stroom van de eenheid is INGESCHAKELD (Hoofvoedingsschakelaar: AAN (I))

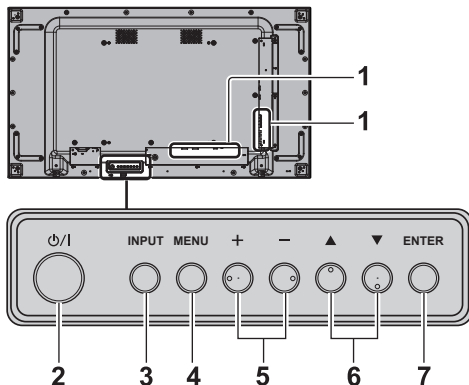
- Afbeelding wordt weergegeven: Groen
- UITSCHAKELEN (stand-by) met afstandsbediening of <Aan/uit-knop (Eenheid)>: Rood
 - Als [Network control] is ingesteld op [On]: Oranje
- UITSCHAKELEN met "Power management" functie: Oranje

Als de eenheid is UITGESCHAKELD

(Hoofvoedingsschakelaar: UIT (O)): Geen lampje

Opmerking

- Als de voedingsindicator oranje is, is het verbruik tijdens stand-by in het algemeen hoger dan als de voedingsindicator rood is.



1 Externe ingangsaansluiting

- Sluit aan op videomateriaal, PC, etc. (zie pagina 15)

2 <Aan/uit-knop (Eenheid)> (O / I)

- Schakelt de stroom IN (Beeld wordt weergegeven.) / UIT (stand-by) wanneer de <Hoofvoedingsschakelaar> (O / I) INGESCHAKELD is (I).

3 <INPUT (Eenheid)>

- Selecteer het aangesloten apparaat.

4 <MENU (Eenheid)>

- Geeft het menu scherm weer.

5 <+ (Eenheid)> / <- (Eenheid)>

- Past het volume aan.
- Op het hoofdscherm, schakelt instellingen of past het instellingenniveau aan.

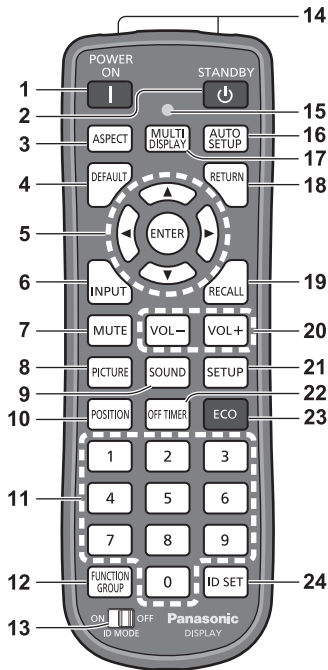
6 <▲ (Eenheid)> / <▼ (Eenheid)>

- Selecteert het instellingsonderdeel op het menu scherm.

7 <ENTER (Eenheid)>

- Configureert het onderdeel op met menu scherm.
- Schakelt de aspectmodus.

Transmitter afstandsbediening



1 POWER ON (I)

- Schakelt de voeding in (Beeld wordt weergegeven.) als de <Hoofdvoedingsschakelaar> (O / I) is ingeschakeld op (I) en in stand-by. (zie pagina 19)

2 STANDBY (⏻)

- Schakelt de voeding in (in Stand-by) als de <Hoofdvoedingsschakelaar> (O / I) is ingeschakeld (I) en het beeld wordt weergegeven. (zie pagina 19)

3 ASPECT

- Past het aspect aan.

4 DEFAULT

- Zet de instellingen van beeld, geluid, etc. terug naar fabrieksinstellingen.

5 ENTER / Cursorknoppen (▲ ▼ ◀ ▶)

- Gebruikt om de menuschermen te gebruiken.

6 INPUT

- Schakelt de ingang naar de weergave op het scherm.

7 MUTE

- Geluid dempen aan / uit.

8 PICTURE

9 SOUND

10 POSITION

11 Cijferknoppen (0 - 9)

- Gebruikt als ingang-ID-nummer bij het gebruik van meerdere schermen.
- Gebruik als sneltoetsen bij het toewijzen van regelmatige gebruikte acties.

12 FUNCTION GROUP

13 ID MODE

14 Signaalemissie

15 Functie-indicator afstandsbediening

- Knippert als de knoppen van de afstandsbediening worden ingedrukt.

16 AUTO SETUP

- Past automatisch de positie/het formaat van het scherm aan.

17 MULTI DISPLAY

- Schakelt [On] / [Off] in [Multi display setting].

18 RETURN

- Gebruikt om terug te keren naar het vorige menu.

19 RECALL

- Geeft de huidige instellingsstatus van de ingangsmodus, aspectmodus, etc. weer.

20 VOL + / VOL -

- Past het volumeniveau van het geluid aan.

21 SETUP

22 OFF TIMER

- Schakelt na een vaste periode naar stand-by.

23 ECO

- Verandert de instellingen van [Power management mode].

24 ID SET

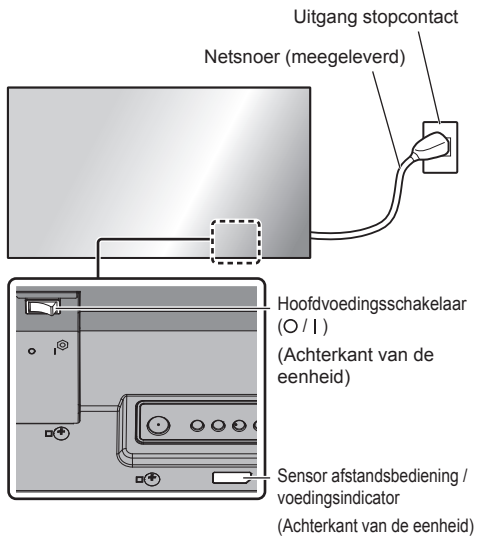
- Gebruikt om het ID-nummer van de afstandsbediening in te stellen bij het gebruik van meerdere schermen.

Opmerking

- In deze handleiding worden knoppen van de afstandsbediening en de eenheid aangeduid als < >. (Voorbeeld: <INPUT>.)

Deze actie wordt meestal uitgelegd door de knoppen van de afstandsbediening aan te duiden, maar u kunt ook de knoppen op de eenheid gebruiken als dit dezelfde knoppen zijn.

Basisknoppen



Richt de afstandsbediening direct op de sensor van de afstandsbediening op de eenheid.



Opmerking

- Plaats geen obstakels tussen de sensor van de afstandsbediening van de hoofdeenheid en de afstandsbediening.
- Plaats de sensor van de afstandsbediening van de hoofdeenheid niet in direct zonlicht of sterk fluorescerend licht.

1 Sluit het netsnoer aan op het scherm.

(zie pagina 14)

2 Sluit de stekker aan op het stopcontact.

Opmerking

- Het type hoofdstekker kan verschillen qua land. De netstekker die aan de linkerkant is weergegeven, is daarom mogelijk niet het type dat bij uw set hoort.
- Bij het ontkoppelen van het netsnoer, zorg ervoor dat u de netstekker eerst uit het stopcontact haalt.
- De instellingen worden mogelijk niet opgeslagen indien de voedingsstekker of het scherm direct wordt uitgeschakeld in de <Hoofdvoedingsschakelaar> onmiddellijk na wijzigen met schermmenu. Laat genoeg tijd verstrijken voor het loskoppelen van de voedingsstekker of alvorens het beeld uit te schakelen in de <Hoofdvoedingsschakelaar>. Of schakel de stroom uit met de afstandsbediening, RS-232C controle of LAN alvorens de voedingsstekker los te koppelen of het scherm uit te schakelen via de <Hoofdvoedingsschakelaar>.

3 Schakel de <Hoofdvoedingsschakelaar> (O / I) AAN (I).

■ Om IN/UIT TE SCHAKELEN met de afstandsbediening of <Aan/uit-knop (Eenheid)>:

Om IN te schakelen

Het beeld wordt weergegeven door op <POWER ON> of <Aan/uit-knop (Eenheid)> te drukken wanneer de <Hoofdvoedingsschakelaar> AAN staat (I) (Voedingsindicator: Rood of oranje).

- Voedingsindicator: Groen (beeld wordt weergegeven.)

Om UIT te schakelen

Wordt UITGESCHAKELD (Stand-by) door op <STANDBY> te drukken of <Aan/uit-knop (Eenheid)> wanneer de <Hoofdvoedingsschakelaar> AAN staat (I) (Voedingsindicator: Groen).

- Voedingsindicator: Rood of oranje (stand-by).

Wanneer de stroom IN- (Beeld wordt weergegeven) of UITGESCHAKELD (stand-by) is, wordt het scherm UITGESCHAKELD door de <Hoofdvoedingsschakelaar> op UIT te zetten (O).

Opmerking

- Tijdens de werking van de "Power management" functie, wordt de voedingsindicator oranje indien uitgeschakeld.

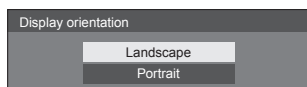
■ Als de eenheid voor de eerste keer is ingeschakeld

Het volgende scherm wordt weergegeven.

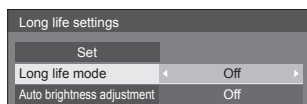
1 Selecteer de taal met ▲ ▼ en druk op <ENTER>.



2 Voor verticale installatie, selecteer [Portrait] met ▲ ▼ en druk op <ENTER>.



3 Selecteer [Long life mode] met ▲ ▼ en stel in met ◀ ▶.



4 Selecteer [Auto brightness adjustment] met ▲ ▼ en stel in met ◀ ▶.

5 Selecteer [Set] met ▲ ▼ en druk op <ENTER>.

Opmerking

- Als de onderdelen zijn ingesteld, worden deze schermen niet weergegeven als de eenheid de volgende keer wordt ingeschakeld.

Elk onderdeel kan worden gereset in de volgende menu's.

[OSD language]

[Display orientation]

[Long life settings]

■ Bericht INGESCHAKELD

Het volgende bericht kan worden weergegeven als de eenheid wordt INGESCHAKELD:

Geen activiteit uitschakelen Voorzorgsmaatregelen

'No activity power off' is enabled.

Als [No activity power off] in het [Setup] menu is ingesteld op [Enable], wordt er een waarschuwingsbericht weergegeven, elke keer dat de eenheid wordt ingeschakeld.

“Power management” Informatie

Last turn off due to 'Power management'.

Als “Power management” werkt, wordt er een informatiebericht weergegeven, elke keer dat de eenheid wordt INGESCHAKELD.

Deze berichtweergaven kunnen met het volgende menu worden ingesteld:

- [Options] menu
 - Power on message(No activity power off)
 - Power on message(Power management)

Specificaties

Modelnr.

TH-55VF2HW
TH-55VF2W

Stroomverbruik

270 W

Uitschakelen met de <Hoofdvoedingsschakelaar>

0 W

Staat stand-by

0,5 W (Quick start: Off)

Helderheid

TH-55VF2HW
700 cd/m²
TH-55VF2W
500 cd/m²

LCD-schermpaneel

55-inch IPS-paneel (Direct LED-achtergrondlicht),
beeldverhouding 16:9

Schermmaat

1 209 mm (B) × 680 mm (H) × 1 387 mm (diagonaal) /
47,6" (B) × 26,7" (H) × 54,6" (diagonaal)

(Aantal pixels)

2 073 600
(1 920 (horizontaal) × 1 080 (verticaal))

Afmetingen (B x H x D)

1 210,6 mm × 681,3 mm × 97,3 mm /
47,7" × 26,9" × 3,9"

Massa

ong. 23,0 kg / 50,7 lbs netto

Voedingsbron

110 – 240 V ~ (110 – 240 V wisselstroom),
50/60 Hz

Gebruiksomstandigheden

Temperatuur

0 °C tot 40 °C (32 °F tot 104 °F)*1

Vochtigheid

10 % tot 90 % (geen condensatie)

Verbindingsaansluitingen

HDMI

TYPE A Connector*2 × 1

Audiosignaal:

Lineaire PCM (sampling-frequenties - 48 kHz,
44,1 kHz, 32 kHz)

DisplayPort

DisplayPort aansluiting × 1

Ver 1.1 Alleen Dual Mode

DVI-D IN 1

DVI-D 24-pins × 1:

Conform DVI Revision 1.0

Bescherming van de inhoud:

Compatibel met HDCP 1.1

DVI-D IN 2

DVI-D 24-pins × 1:

Conform DVI Revision 1.0

Bescherming van de inhoud:

Compatibel met HDCP 1.1

PC IN

Mini D-sub 15-pins × 1:

Compatibel met DDC2B

Y/G:

1,0 Vp-p (75 Ω) (met synch.)

0,7 Vp-p (75 Ω) (zonder synch.)

P_B/C_B/B:

0,7 Vp-p (75 Ω) (zonder synch.)

P_R/C_R/R:

0,7 Vp-p (75 Ω) (zonder synch.)

HD/VD:

1,0 – 5,0 Vp-p (hoge impedantie)

AUDIO1 IN

Stereo mini-stekker (M3) × 1, 0,5 Vrms

AUDIO2 IN

Pinstekker × 2 (L/R), 0,5 Vrms

AUDIO OUT

Pinstekker × 2 (L/R), 0,5 Vrms

Uitvoer: Variabel (-∞ tot 0 dB)

(1 kHz 0 dB ingang, 10 kΩ belasting)

SERIAL IN

Externe besturingsaansluiting

D-sub 9-pins × 1:

RS-232C compatibel

SERIAL OUT

Externe besturingsaansluiting

D-sub 9-pins × 1:

RS-232C compatibel

DIGITAL LINK / LAN IN

DIGITAL LINK / LAN OUT

RJ45 × 2:

Voor RJ45-netwerkverbindingen, compatibel met PjLink

Communicatiemethode:

RJ45 100BASE-TX

IR IN

Stereo mini-stekker (M3) × 1

IR OUT

Stereo mini-stekker (M3) × 1

USB

TYPE A USB-connector × 1

5V DC / 500mA (USB 3.0 wordt niet ondersteund.)

EXT SP

8 Ω, 20 W [10 W + 10 W] (10 % THD)

Geluid

Audio-uitgang

20 W [10 W + 10 W] (10 % THD)

Afstandsbediening

Voedingsbron

DC 3 V (batterij (AAA/R03/UM4 type) × 2)

Massa

ong. 102 g (inclusief batterijen)

Afmetingen (B x H x D)

48 mm × 145 mm × 27 mm /

1,89" × 5,71" × 1,06"

*1: Omgevingstemperatuur voor gebruik van deze eenheid op grote hoogtes (1 400 m (4 593 ft) en hoger en minder dan 2 800 m (9 186 ft) boven zeeniveau): 0 °C tot 35 °C (32 °F tot 95 °F)

*2: VIERA LINK wordt niet ondersteund.

Opmerking

- Ontwerp en specificaties kunnen worden gewijzigd zonder voorafgaande kennisgeving. Weergegeven massa en afmetingen zijn schattingen.

Softwarelicentie

Dit product bevat de volgende software:

- (1) de software ontwikkeld onafhankelijk door of voor Panasonic Connect Co., Ltd.,
- (2) de software die eigendom is van een derde partij en gelicentieerd is aan Panasonic Connect Co., Ltd.,
- (3) de software gelicentieerd onder de GNU General Public License, Versie 2.0 (GPL V2.0),
- (4) de software gelicentieerd onder de GNU LESSER General Public License, Versie 2.1 (LGPL V2.1), en/of
- (5) open source-software anders dan de software gelicentieerd onder de GPL V2.0 en/of LGPL V2.1.

De software die valt onder (3) - (5) wordt verspreid in de hoop dat deze bruikbaar is, maar ZONDER ENIGE GARANTIE, zelfs zonder de impliciete garantie van VERKOOPBAARHEID of GESCHIKTHEID VOOR EEN BEPAALD DOEL. Voor meer informatie, raadpleeg de licentievoorwaarden door [Software licenties] te selecteren. Volg hierbij de gespecificeerde bewerking vanuit het initiële instellingsmenu van dit product.

Minimaal drie (3) jaar vanaf levering van dit product, geeft Panasonic Connect Co., Ltd. een derde partij die ons contacteert via de onderstaande contactinformatie, voor een bedrag niet hoger dan de fysieke kosten voor de verspreiding van de broncode, een volledig machine-leesbare kopie van de overeenkomstige broncodes die vallen onder GPL V2.0, LGPL V2.1 of andere licenties waarbij dit verplicht is, evenals het respectievelijke auteursrecht hiervoor.

Contactinformatie:

oss-cd-request@gg.jp.panasonic.com

Opmerking over AVC/VC-1/MPEG-4

Dit product is gelicentieerd onder de AVC Patent Portfolio License, VC-1 Patent Portfolio License en MPEG-4 Visual Patent Portfolio License voor het persoonlijk gebruik van een consument of ander gebruik waarbij het geen vergoeding ontvangt voor (i) het coderen van video overeenkomstig de AVC Standard, VC-1 Standard en MPEG-4 Visual Standard ("AVC/VC-1/MPEG-4 Video") en/of (ii) het decoderen van AVC/VC-1/MPEG-4 video, die was gecodeerd door een klant voor persoonlijke activiteit en/of was verkregen van een videoleverancier, gelicentieerd voor AVC/VC-1/MPEG-4 video. Er is geen licentie vergeven of deze zal niet worden gebruikt voor andere doeleinden. Extra informatie kan worden verkregen van MPEG LA, LLC. Raadpleeg <http://www.mpegla.com>.

Het ontdoen van oude apparatuur en batterijen.

Enkel voor de Europese Unie en landen met recycle systemen.



Deze symbolen op de producten, verpakkingen en/of begeleidende documenten betekenen dat gebruikte elektrische en elektronische producten en batterijen niet samen mogen worden weggegooid met de rest van het huishoudelijk afval.

Voor een juiste verwerking, hergebruik en recycling van oude producten en batterijen, gelieve deze in te leveren bij de desbetreffende inleverpunten in overeenstemming met uw nationale wetgeving.

Door ze op de juiste wijze weg te gooien, helpt u mee met het besparen van kostbare hulpbronnen en voorkomt u potentiële negatieve effecten op de volksgezondheid en het milieu. Voor meer informatie over inzameling en recycling kunt u contact opnemen met uw plaatselijke gemeente.

Afhankelijk van uw nationale wetgeving kunnen er boetes worden opgelegd bij het onjuist weggooien van dit soort afval.



Let op: het batterij symbool (Onderstaand symbool)

Dit symbool kan in combinatie met een chemisch symbool gebruikt worden. In dit geval volstaan de eisen, die zijn vastgesteld in de richtlijnen van de desbetreffende chemische stof.

Registratie voor klanten

Het modelnummer en serienummer van dit product staat op het achterpaneel van dit product. U moet dit serienummer noteren in de onderstaande ruimte en deze handleiding en uw aankoopbon bewaren als registratie van uw aankoop en als identificatiehulp in het geval van verlies of diefstal, en voor garantiedoelinden.

Modelnummer

Serienummer

Bevoegde vertegenwoordiger in de EU:

Panasonic Connect Europe GmbH

Panasonic Testing Centre

Winsbergring 15, 22525 Hamburg, Duitsland

Panasonic Connect Co., Ltd.

Nederlands

4-1-62 Minoshima, Hakata-ku, Fukuoka 812-8531, Japan

Web Site: <https://panasonic.net/cns/prodisplays/>

© Panasonic Connect Co., Ltd. 2022