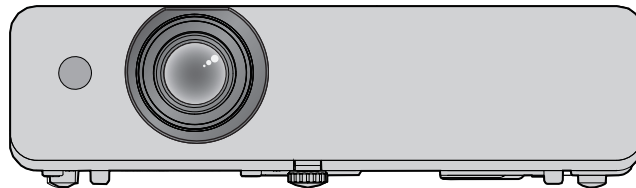


Betjeningsinstruktioner Grundlæggende vejledning LCD-projektor Erhvervsmæssig brug

Modelnr.	PT-LW376
	PT-LW336
	PT-LB426
	PT-LB386
	PT-LB356
	PT-LB306



Læs før brug

For flere oplysninger om dette produkt, læs "Betjeningsinstruktioner – Funktionsmanual".

For at downloade "Betjeningsinstruktioner – Funktionsmanual", besøg hjemmesiden (<https://panasonic.net/cns/projector/>).

- Kun "Betjeningsinstruktioner – Grundlæggende vejledning" (dette dokument) er oversat til dit sprog. Der findes yderligere detaljer i "Betjeningsinstruktioner – Funktionsmanual", der er tilgængelig på andre sprog.

Tak fordi du købte dette produkt fra Panasonic.

- Før brug af dette produkt bedes du omhyggeligt læse instruktionerne og opbevare denne manual til fremtidig brug.
- Før du tager projektoren i brug, bedes du læse "Læs dette først!" (➔ side 3 til 8).

Indhold

Læs dette først!	3
-------------------------------	----------

Připrava

Forholdsregler ved brug	10
Tilsluttet anvendelse af produktet	10
Forholdsregler ved transport	10
Forholdsregler ved installation	10
Sikkerhed	12
Bemærkninger vedr. brug af den trådløse funktion	12
Applikations-software der er understøttet af projektoren	13
Opbevaring	14
Bortskaffelse	14
Forsigtighedsregler ved brug	14
Tilbehør	15
Valgfrit tilbehør	16

Základní úkony

Tænding/slukning af projektoren	17
Tænd projektoren	17
Sluk projektoren	17

Læs dette først!

ADVARSEL: DETTE APPARAT SKAL JORDES.

ADVARSEL: Med henblik på at forebygge skader, der kan resultere i brand eller elektrisk stød, må dette apparat ikke udsættes for regn eller fugt.

Denne enhed er ikke beregnet til brug i direkte synslinje på arbejdspladser med visuel fremvisning. Forebyg generende reflekser på arbejdspladser med visuel fremvisning ved at placere enheden uden for direkte synslinje.

Udstyret er ikke beregnet til brug på en videostation i overensstemmelse med BildscharbV.

Lydtrykniveauet på operatørstedet svarer til eller er mindre end 70 dB (A) i overensstemmelse med ISO 7779.

ADVARSEL:

1. Fjern stikket fra stikkontakten, hvis enheden ikke skal bruges igennem længere tid ad gangen.
2. Undgå at afmontere kabinettet for at forebygge risikoen for elektrisk stød. Produktet indeholder ingen brugerservicerbare dele. Al servicering skal foretages af fagpersonale.
3. Undgå at fjerne jordbenet på stikproppen. Dette apparat er udstyret med en stikprop med tre ben. Denne stikprop passer kun til stikkontakter med tre ben. Dette er en sikkerhedsegenskab. Hvis du ikke er i stand til at isætte stikproppen i stikkontakten, skal du kontakte en elektriker. Undgå at tilsidesætte formålet med jordingsbenet.

ADVARSEL: FOR AT REDUCERE RISIKOEN FOR ILD ELLER ELEKTRISK STØD MÅ DETTE PRODUKT IKKE UDSÆTTES FOR REGN ELLER FUGT.

ADVARSEL: RISIKO FOR ELEKTRISK STØD. MÅ IKKE ÅBNES.



Fremgår af projektoren



Symbolet med et lyn i en trekant har til formål at gøre brugeren opmærksom på uisoleret "farlig spænding" inden i produktets kabinet, der kan udgøre risiko for elektrisk stød for personer.



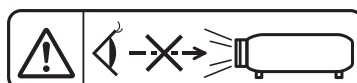
Symbolet med et udråbstegn i en trekant har til formål at gøre brugeren opmærksom på tilstedeværelse af vigtige betjenings- og serviceringsinstruktioner i den dokumentation, der ledsager produktet.

ADVARSEL:



AFBRYD STRØMMEN, OG FJERN STIKKET FRA STIKKONTAKTEN, FØR DU UDSKIFTER LAMPEENHEDEN.

ADVARSEL: Undgå at stirre ind i det lys, der udsendes fra linsen, mens projektoren er i brug.



Fremgår af projektoren

Læs dette først!

ADVARSEL: Placer ikke genstande foran linsen, mens projektoren er i brug.



Fremgår af projektoren

FORSIGTIG: Med henblik på at sikre fortsat overensstemmelse skal de medfølgende installationsinstruktioner følges. Dette omfatter brug af den medfølgende strømledning og de afskærmede grænsefladekabler ved tilslutning til computere eller ekstraudstyr. Uautoriserede ændringer eller modifikationer af dette udstyr kan desuden ugyldiggøre brugerens ret til at bruge denne enhed.

Dette er enhed, som projicerer billeder på en skærm m.v. og er ikke velegnet som indendørs lyskilde.

Direktiv 2009/125/EC

Fremstillet af: Panasonic Connect Co., Ltd.

4-1-62 Minoshima, Hakata-ku, Fukuoka 812-8531, Japan

Importør: Panasonic Connect Europe GmbH

Autoriseret repræsentant i EU: Panasonic Testing Centre

Winsbergring 15, 22525 Hamburg, Tyskland

ADVARSEL:

■ STRØM

Stikkontakten eller kredsløbsafbryderen skal installeres nær udstyret, og skal være let tilgængelig når der opstår problemer. Hvis følgende problemer opstår, skal strømmen afbrydes øjeblikkeligt.

Fortsat brug af projektoren under disse forhold vil resultere i brand eller elektrisk stød.

- Hvis fremmedobjekter eller vand kommer ind i projektoren, sluk strømforsyningen.
- Hvis projektoren tabes eller kabinettet går i stykker, sluk strømforsyningen.
- Hvis du opdager røg, underlige lugt eller støj der kommer fra projektoren, sluk strømforsyningen.

Kontakt et autoriseret servicecenter af hensyn til reparation. Forsøg ikke selv på at reparere projektoren.

Undgå at berøre projektoren eller ledningen i tordenvejr.

Risiko for elektrisk stød.

Undgå at gøre noget, der kan beskadige strømledningen eller strømstikket.

Hvis strømledningen bruges, når den er beskadiget, vil der opstå risiko for elektrisk stød, kortslutning eller brand.

- Undgå at beskadige strømledningen, foretage ændringer på den, anbringe den i nærheden af varme genstande, bukke den overdrevent, sno den, trække i den, placere tunge genstande på den eller vikle den sammen.

Få et autoriseret servicecenter til at udføre evt. reparationer af strømledningen.

Isæt omhyggeligt stikproppen i stikkontakten og strømstikket i projektorens terminal.

Hvis stikproppen ikke isættes korrekt, kan der opstå risiko for elektrisk stød eller overophedning.

- Undgå at bruge stikpropper, der er beskadigede eller stikkontakter, der har løsnet sig fra væggen.

Brug kun den medfølgende strømledning.

Manglende overensstemmelse med denne forholdsregel kan resultere i elektrisk stød eller brand. Bemærk, at hvis du ikke bruger den medfølgende strømledning til at jorde enheden på stikkontaktsiden, kan der opstå risiko for elektrisk stød.

Rengør jævnligt stikket med henblik på at forebygge ophobning af støv.

Manglende overensstemmelse med denne forholdsregel kan medføre risiko for brand.

- Hvis der ophobes støv på strømstikket, kan den resulterede fugtighed beskadige isoleringen.
- Hvis du ikke planlægger at benytte projektoren igennem længere tid ad gangen, skal du afbryde det fra stikkontakten.

Træk jævnligt stikket ud af stikkontakten, og aftør det med en tør klud.

Undgå at håndtere stikproppen og strømstikket med våde hænder.

Manglende overensstemmelse med denne forholdsregel kan resultere i elektrisk stød.

Undgå at overbelaste stikkontakten.

Hvis strømforsyningen overbelastes (f.eks. pga. brug af for mange adaptere), kan der opstå overophedning med tilhørende brandfare.

■ VEDR. BRUG/INSTALLATION

Undgå at placere projektoren på bløde materialer såsom tæpper eller vatmætter.

I modsat fald kan der opstå overophedning, hvilket kan forårsage forbrændinger, brand eller skade på projektoren.

Undgå at placere projektoren på fugtige eller støvede steder eller på steder, hvor den kan komme i kontakt med fedtet røg eller damp.

Brug af projektoren under sådanne forhold kan resultere i brand, elektrisk stød eller svækkelse af komponenterne. Hvis komponenterne svækkes (f.eks. loftmonteringsbeslag), kan en loftsmonteret projektor løsne sig og falde ned.

Undgå at installere denne projektor på et sted, der ikke er tilstrækkeligt stærkt til at kunne bære hele projektorens vægt, eller på et sted, der hælder eller er ustabil.

Manglende overholdelse af denne forholdsregel kan få projektoren til at falde ned eller vælte, hvilket kan resultere i alvorlige kvæstelser eller skader.

Installationsarbejde (såsom montering af loftmonteringsbeslaget) bør overlades til en fagperson.

Hvis installation ikke udføres og sikres korrekt, kan det forårsage kvæstelser og ulykker såsom elektrisk stød.

- Sørg for at benytte den wire, der medfølger til loftmonteringsbeslaget, som en ekstra sikkerhedsforholdsregel med henblik på at forhindre projektoren i at falde ned (monteres et andet sted end loftmonteringsbeslaget).

Projektoren må ikke installeres et sted, folk går gennem.

Personer kan eventuelt støde ind i projektoren eller snuble over strømledningen, og dette kan resultere i brand, elektrisk stød eller kvæstelser

WARNING:

Undgå at blokere indsugnings/udledningsportene.

Gøres dette, kan der opstå overophedning, hvilket kan forårsage forbrændinger, brand eller skade på projektoren.

- Undgå at placere projektoren på snævre, dårligt ventilerede steder.
- Undgå at placere projektoren på tekstil eller papir, idet disse materialer kan blive suget ind i indsugningsporten.
- Sørg for, at der er mindst 1 m (39-3/8") mellemrum mellem vægge eller objekter og mindst 50 cm (19-11/16") mellemrum mellem vægge eller objekter og indsugningsporten.

Undgå at placere dine hænder eller andre genstande tæt på udledningsporten.

Gøres dette, kan der opstå risiko for forbrændinger eller skader på dine hænder eller andre genstande.

- Der ledes varm luft ud af udledningsporten. Undgå at placere hænder eller ansigt eller genstande, der ikke er varmebestandige, tæt på denne port.

Undgå at eksponere din hud for det lys, der udsendes fra linsen, mens projektoren er i brug.

I modsat kan der opstå risiko for forbrændinger eller tab af synsevne.

- Der udsendes ekstremt stærkt lys fra projektorens linse. Stir ikke ind i lyset, og undgå at eksponere dine hænder for det.
- Pas især på, at små børn ikke stirrer ind i listen. Yderligere skal projektoren slukkes og stikproppen afbrydes, når du ikke er i nærheden af projektoren.

Forsøg aldrig på at modificere eller adskille projektoren.

Høje spændinger kan forårsage brandfare eller elektrisk stød.

- Kontakt et autoriseret servicecenter ved behov for al inspektion, justering og reparationsarbejde.

Lad ikke metalgenstande, letantændelige objekter eller væske komme ind i projektoren. Lad ikke projektoren blive våd.

I modsat fald kan der opstå kortslutning eller overophedning, der kan resultere i brand, elektrisk stød eller fejlfunktionalitet for projektoren.

- Undgå at placere væskebeholdere eller metalgenstande i nærheden af projektoren.
- Hvis der kommer væske ind i projektoren, skal du kontakte din forhandler.
- Hold godt øje med børn.

Anvend beslaget til loftsmontage angivet af Panasonic Connect Co., Ltd.

Brug af et andet beslag til loftsmontage vil resultere i faldulykker.

- Monter det medfølgende sikkerhedskabel i loftmonteringsbeslaget med henblik på at forhindre projektoren i at falde ned.

■ TILBEHØR

Undgå at bruge eller håndtere batterierne forkert, og husk på følgende.

Manglende overholdelse af denne forholdsregel kan forårsage forbrænding, batterilækage, overophedning, eksplosion eller brand.

- Undgå at bruge uspecificerede batterier.
- Oplad ikke tørrellebatterier.
- Adskil ikke tørrellebatterier.
- Undgå at opvarme batterier eller placere dem i nærheden af vand eller ild.
- Lad ikke batteriterminalerne + og - komme i kontakt med metalgenstande såsom halskæder eller hårnåle.
- Undgå at opbevare og transportere batterier sammen med metalgenstande.
- Opbevar batterier i en plastikpose, og hold dem på afstand af metalgenstande.
- Sørg for, at polerne (+ og -) vender korrekt, når batterierne isættes.
- Brug ikke et nyt batteri sammen med et gammelt batteri, og bland ikke forskellige batterityper.
- Brug ikke brugte batterier, hvis ydersiden mangler eller er beskadiget.

Lad ikke børn få adgang til batterierne.

Utilsigtet indtagelse kan forårsage kvæstelser.

- Hvis de sluges, skal der øjeblikkeligt søges lægehjælp.

Hvis der lækker batterivæske, må den ikke berøres med blottede hænder, og der skal tages følgende nødvendige forholdsregler.

- Batterivæske på hud eller tøj kan resultere i inflammation eller kvæstelser. Skyl med rent vand, og søg øjeblikkeligt lægehjælp.
- Hvis batterivæske kommer i kontakt med øjnene, kan det resultere i tab af synsevnen. Undgå i så fald at gnide øjnene. Skyl med rent vand, og søg øjeblikkeligt lægehjælp.

Fjern ikke uspecificerede skruer i forbindelse med udskiftning af lampen.

I modsat tilfælde kan der opstå risiko for elektrisk stød, forbrændinger eller kvæstelser.

WARNING:

Undgå at adskille lampeenheden.

Hvis lampen går i stykker, kan det forårsage kvæstelse.

Udskiftning af lampen

Lampen er under højt indvendigt tryk. Ved ukorrekt håndtering kan der opstå risiko for eksplosion, der kan føre til alvorlig kvæstelser eller ulykker.

- Lampen kan nemt eksplodere, hvis den rammer objekter eller tabes.
- Før lampen udskiftes, skal stikproppen afbrydes fra stikkontakten.
- Der er risiko for elektriske stød eller eksplosioner, hvis dette ikke udføres.
- Ved udskiftning af lampeenheden skal strømmen afbrydes, og lampen skal køle ned i mindst 1 time, før den håndteres. I modsat fald er der risiko for forbrænding.

Fjern øjeblikkeligt afladte batterier fra fjernbetjening.

- Hvis de efterlades i enheden, kan der opstå risiko for lækage, overophedning eller eksplosion af batterierne.

FORSIGTIG:

■ STRØM

Når strømledningen afbrydes, skal du holde i stikproppen og strømstikket.

Hvis der trækkes i selve strømledningen, tager ledningen skade, og der opstår risiko for brand, kortslutning eller alvorlige elektriske stød.

Hvis du ikke planlægger at benytte projektoren igennem længere tid ad gangen, skal du afbryde stikproppen fra stikkontakten.

I modsat fald kan der opstå risiko for brand eller elektrisk stød.

Afbryd stikproppen fra stikkontakten før udførelse af al rengøring og udskiftning på enheden.

Der er risiko for elektriske stød, hvis dette ikke udføres.

■ VEDR. BRUG/INSTALLATION

Undgå at placere genstande oven på projektoren.

Manglende overensstemmelse med denne forholdsregel kan få projektoren ud af balance og falde ned, hvilket kan forårsage skader og kvæstelser. Projektoren kan blive beskadiget eller deformeret.

Læg ikke din vægt oven på projektoren.

Du kan falde, eller projektoren kan gå i stykker og kvæste dig.

- Små børn må ikke stå eller sidde på projektoren.

Placer ikke projektoren på steder med ekstrem varme.

I modsat fald vil kabinetet eller de interne komponenter svækkes, og der kan opstå brandfare.

- Udvis især forsigtighed på steder, der er eksponeret over for direkte sollys eller i nærheden af varmekilder.

Placer ikke projektoren på steder, hvor den kan blive udsat for salt eller ætsende gas.

I modsat fald kan projektoren blive ramt af fejl pga. korrosion.

Undgå at placere genstande foran listen, mens projektoren er i brug.

Projiceringsen må ikke blokeres ved at anbringe en genstand foran projektlinsen.

I modsat fald kan der opstå risiko for skader på emnet, og projektoren kan rammes af fejlfunktionalitet.

- Der udsendes stærkt lys fra projektorens linse.

Stil dig ikke foran listen, mens projektoren er i brug.

I modsat fald kan der opstå defekter og brandskader på tøj.

- Der udsendes stærkt lys fra projektorens linse.

Afbryd altid alle ledninger, før projektoren flyttes.

Flytning af projektoren, mens kablerne stadig er isat, kan beskadige kablerne, hvilket kan resultere i brand eller elektriske stød.

Ved loftsmontage af projektoren skal monteringskruerne og strømledningen holdes på afstand af metaldele i inden i loftet.

Kontakt med metaldele inden i loftet kan forårsage elektrisk stød.

Slut aldrig hovedtelefoner eller øretelefoner til terminalen <VARIABLE AUDIO OUT>.

Høje lydtryk fra øretelefoner og hovedtelefoner kan forårsage høretab.

FORSIGTIG:

■ TILBEHØR

Benyt ikke den gamle lampeenhed.

Hvis den benyttes, kan det føre til eksplosion.

Hvis lampen går i stykker, skal lokalet øjeblikkeligt udluftes. Undgå at berøre eller holde de knuste dele eller holde ansigtet henover dem.

Manglende overholdelse af denne forholdsregel vil få brugeren til at absorbere den gas, der er blevet frigivet, da lampen knustes, og som indeholder næsten den samme mængde kviksølv som fluorescerende lamper. De knuste dele vil forårsage kvæstelse.

- Hvis du mener, at du har absorberet gas, eller at du har fået gas i øjnene eller munden, skal du øjeblikkeligt søge lægehjælp.
- Bed din forhandler om at udskifte lampeenheden og kontrollere projektoren indvendigt.

Når projektoren ikke skal bruges igennem længere tid ad gangen, skal batterierne tages ud af fjernbetjeningen.

Manglende overholdelse af denne forholdsregel kan få batterierne til at lække, overophedes, antænde eller eksplodere, hvilket kan resultere i brand eller forurening af det omgivende område.

■ VEDLIGEHOLDELSE

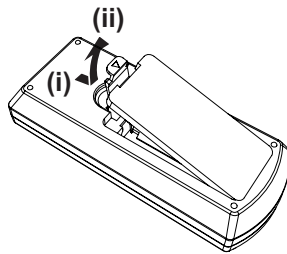
Spørg din forhandler til råds vedr. rengøring af projektorens inderside én gang om året.

Fortsat brug efter ophobning af støv inden i projektoren kan udgøre brandfare.

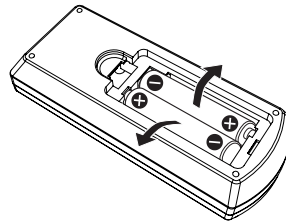
- Din forhandler kan oplyse dig om prisen for rengøring.

Udtagelse af batteriet

1. Tryk på tappen, og løft dækslet af.



2. Fjern batterierne.



■ Varemærker

- Windows, Internet Explorer og Microsoft Edge er registrerede varemærker eller varemærker tilhørende Microsoft Corporation i USA og andre lande.
 - Mac, macOS, iPad, iPhone, iPod touch og Safari er varemærker tilhørende Apple Inc., registreret i USA og andre lande.
 - IOS er et varemærke og registreret varemærke tilhørende Cisco i USA og andre lande, og bruges under licens.
 - Android og Google Chrome er varemærker tilhørende Google LLC.
 - Udtrykkene HDMI og HDMI High-Definition Multimedia Interface samt HDMI-logoet er varemærker eller registrerede varemærker tilhørende HDMI Licensing Administrator, Inc. i USA og andre lande.
 - Intel® er et varemærke tilhørende Intel Corporation og registreret i USA og/eller andre lande.
 - Varemærket PJLink er et varemærke, der anvendes til varemærkerettigheder i Japan, USA samt andre lande og områder.
 - Crestron Connected, Crestron Connected logoet, Crestron Fusion, Crestron RoomView, og RoomView er varemærker eller registrerede varemærker tilhørende Crestron Electronics, Inc. i USA og/eller andre lande.
 - Adobe, Acrobat og Reader er enten registrerede varemærker eller varemærker tilhørende Adobe Systems Incorporated i USA og/eller andre lande.
 - Nogle af de skrifttyper, der anvendes i skærmmenuen er Ricoh-bitmapskrifttyper, som fremstilles og sælges af Ricoh Company, Ltd.
 - Øvrige navne, virksomhedsnavne eller produktnavne, der anvendes i denne brugsvejledning, er varemærker eller registrerede varemærker tilhørende deres respektive ejere.
- Bemærk venligst at symbolerne ® og ™ ikke er angivet i denne brugsvejledning.

■ Softwareoplysninger vedr. dette produkt

Dette produkt indeholder følgende software:

- (1) software, der er udviklet uafhængigt af eller for Panasonic Connect Co., Ltd.,
- (2) software, der ejes af tredjepart og er licenseret til Panasonic Connect Co., Ltd.,
- (3) software, der er licenseret under GNU General Public License, Version 2.0 (GPL V2.0),
- (4) software, der er licenseret under GNU LESSER General Public License, Version 2.1 (LGPL V2.1), og/eller
- (5) anden open source software end softwaren licenseret under GPL V2.0 og/eller LGPL V2.1.

Software kategoriseret som (3) - (5) distribueres med håbet om, at den vil være nyttig, men UDEN NOGEN GARANTI, end ikke den underforståede garanti for SALGBARHED ELLER EGNETHED TIL ET BESTEMT FORMÅL.

Panasonic Connect Co., Ltd. vil indenfor højst tre (3) år efter levering af dette produkt, give enhver tredjepart som kontakter os vha. nedenstående kontaktinformation, mod opkrævning der svarer til udgiften ifm. distribution af kildekode, en komplet maskinlæsbar kopi af den tilhørende kildekode omfattet af GPL V2.0, LGPL V2.1 eller de andre licenser med krav om at gøre dette, såvel som meddelelse om den respektive copyright dertil.

Kontakt-information: oss-cd-request@gg.jp.panasonic.com

Presenter Light bruger følgende softwareprogrammer.

En del af denne software er delvist baseret på arbejde udført af Independent JPEG Group.

■ Illustrationer i disse betjeningsvejledninger

- Illustrationer af projektoren, menuskærmen (OSD) og andre dele kan afvige fra det faktiske produkt.
- De viste illustrationer på computerskærmen kan afvige afhængigt af computertypen og dens operativsystem.
- Illustrationer af projektoren med et tilsluttet strømkabel er kun eksempler. Formen på de medfølgende strømkabler varierer alt afhængigt af, hvilket land du har købt produktet i.

■ Referenceside

- Referencesider i denne manual er vist som: (➡ side 00).
- Referencer til "Betjeningsvejledning - Funktionsmanual" er vist som: (➡ Betjeningsvejledning - Funktionsmanual). I denne manual fremgår referencer til Betjeningsvejledning - Funktionsmanual med titlerne i den engelske version. For at downloade "Betjeningsinstruktioner - Funktionsmanual" (PDF), besøg hjemmesiden (<https://panasonic.net/cns/projector/>).
- For at kunne læse "Betjeningsvejledning - Funktionsmanual" (PDF), skal Adobe® Acrobat® Reader® være installeret.

■ Udtryk

- I denne manual refereres der til tilbehøret "Trådløs fjernbetjening" som "fjernbetjening".

Forholdsregler ved brug

Tilsluttet anvendelse af produktet

Produktet er beregnet til at projicere still / levende billeder fra videoudstyr og computere til en skærm.

Forholdsregler ved transport

- Når du transporterer projektoren, skal du håndtere den varsomt og undgå voldsomme vibrationer og stød. Sker dette, kan der opstå skader på de indvendige dele, hvilket kan føre til funktionsfejl.
- Transporter ikke projektoren med de justerbare fod trukket ud. Gøres dette, kan der opstå skade på de justerbare fod.
- (Gælder kun for PT-LW376, PT-LW336, PT-LB426, PT-LB386 og PT-LB356)
Flyt eller transporter ikke projektoren med det trådløse modul (Model No.: AJ-WM50E / ET-WML100E) tilsluttet som det medfølgende ekstraudstyr. Gøres dette, kan der opstå skade på de justerbare fødder.

Forholdsregler ved installation

■ Undgå installation udendørs.

Projektoren er alene beregnet til indendørsbrug.

■ Installer ikke projektoren på følgende steder.

- Steder, hvor der opstår vibration og stød, såsom i en bil eller et andet køretøj: Gøres dette, kan det medføre skade på indvendige komponenter samt forårsage funktionsfejl.
- Steder i nærheden af havet eller områder, der er påvirket af ætsende gas: Rust kan skade indvendige komponenter eller forårsage funktionsfejl.
- I nærheden af et klimaanlæg: Afhængigt af anvendelsesbetingelserne kan skærmen fluktuere i sjældne tilfælde pga. opvarmet luft fra udledningssporten eller den opvarmede eller nedkølede luft. Sørg for, at udsugningen fra projektoren eller andet udstyr eller luften fra A/C-anlægget, ikke blæser i retning mod projektorens forside.
- Steder med voldsomme temperaturudsving såsom i nærheden af lys (studielamper): Sker dette, kan lampens levetid forkortes, eller kabinettet kan blive deformet pga. af varme, hvilket kan medføre funktionsfejl. Følg projektorens arbejdsmiljø-temperatur.
- I nærheden af højspændingsledninger og i nærheden af motorer: I modsat fald kan projektorens funktionalitet blive forstyrret.

■ Spørg en kvalificeret tekniker eller din forhandler til råds om installationsarbejdet, f.eks. ved loftmontering.

For at sikre projektorens ydeevne og sikkerhed, skal du spørge en kvalificeret tekniker eller din forhandler til råds, når du installerer projektoren i et loft eller på et højt sted.

■ Justering af fokus

Projektionslinsen påvirkes termisk af lys fra lyskilden, hvilket gør fokus ustabil i perioden umiddelbart efter, at strømmen er blevet sat til. Det anbefales, at billederne projiceres kontinuerligt i mindst 30 minutter, før fokus justeres.

■ Du må ikke installere projektoren i en højde af 2 700 m (8 858') eller højere, over havoverfladen.

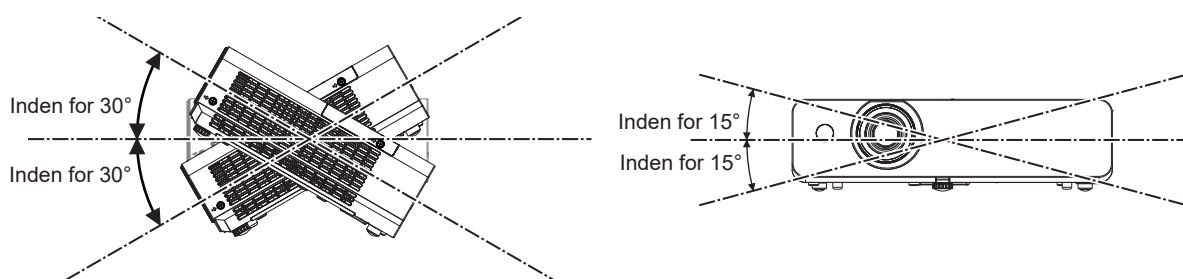
■ Anvend ikke denne projektor på steder, hvor den omgivende temperatur overstiger 40 °C (104 °F).

Brug af projektoren på et sted, hvor højden er for stor, eller omgivelsestemperaturen er for høj, kan komponenternes levetid blive forkortet, eller der kan opstå fejlfunktionalitet.

■ Undlad at vippe projektoren eller placere den på siden.

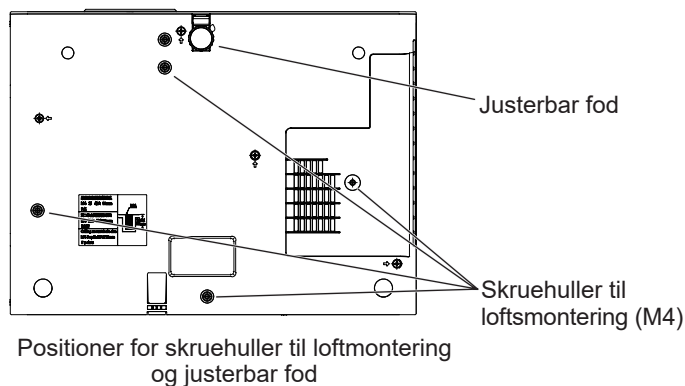
Undlad at lade projektorens kabinet hælde mere end ca. ±30 grader lodret eller ±15 grader vandret. Hvis projektoren vippes for meget, kan komponenternes levetid forkortes.

Keystone-korrektion understøttes ikke i vandret retning for PT-LB306. Vandret trapezformet uorden kan ikke rettes, hvis projektoren vinkles vandret.

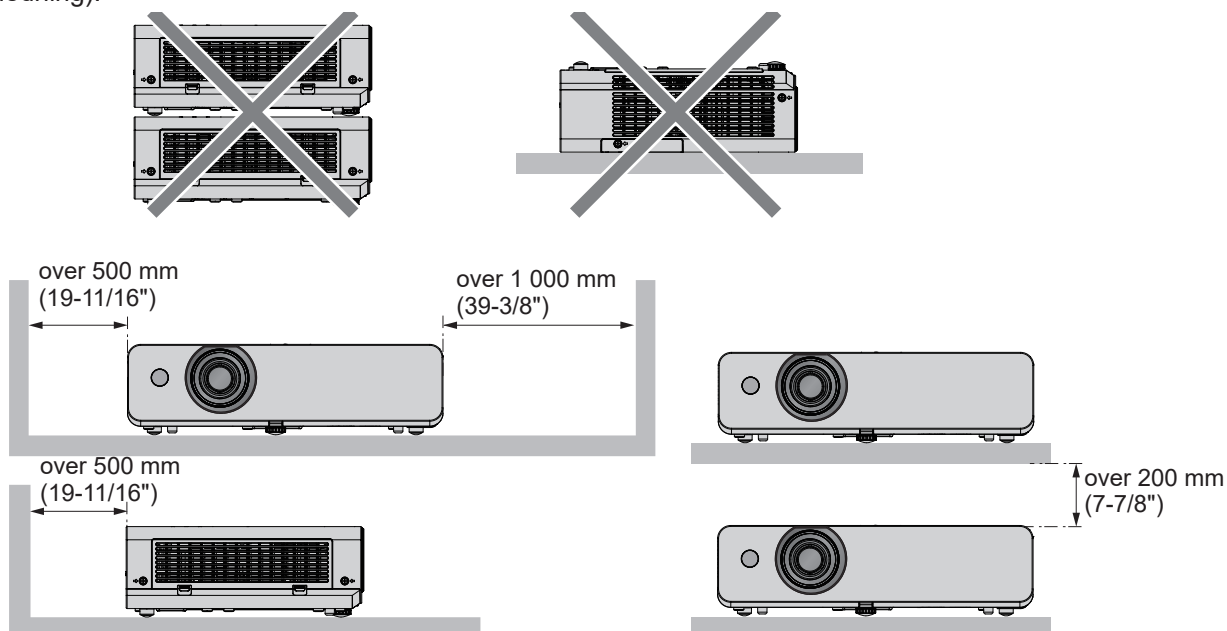


■ Forsigtighedsregler ved indstilling af projektorerne

- Benyt kun de justerbar fod til gulvinstallation og til justering af vinklen. Anvendes de til andre formål kan det skade projektoren.
- Når du installerer projektoren med en anden metode end gulvinstallationen eller loftinstallationen ved hjælp af loftmonterings-beslaget, skal du bruge de fire skruehuller til loftmontering (som vist på figuren) til at fastgøre projektoren.
I et sådant tilfælde, skal du sikre dig, at der ikke er nogen afstand mellem skruehullerne til loftsmontering på projektorens bund og indstillingsoverfladen, ved at indsætte metal-afstandsstykker mellem dem.
- Brug en momentskruetrækker eller unbrakonøgle til at stramme fastgørelsesskruerne til deres specificerede anbefalede spændingsmomenter. Anvend ikke elektriske skruetrækkere eller slagskruetrækkere.
(Skruediameter: M4, skæredybde inden i projektoren: 10 mm (13/32"), skrueiltspændings-moment: 1,25 ± 0,2 Nm)



- Undgå at stable projektorerne oven på hinanden.
- Anvend ikke projektoren ved at fastholde den på toppen.
- Undgå at blokere projektorens ventilationshuller (indsugning og udledning).
- Undgå at der blæses varm og kold luft fra A/C-enheden direkte til projektorens ventilationsporte (indsugning og udledning).



- Undgå at installere projektoren på et sted med begrænset plads.
Hvis projektoren skal placeres på et sted med begrænset plads, skal der forefindes aircondition og/eller ventilation. Der kan dannes store mængder varme, når der ikke er tilstrækkeligt med ventilation, hvilket kan udløse projektorens beskyttelseskredsløb.
- Panasonic Connect Co., Ltd. påtager sig ikke ansvaret for nogen skader på produktet, der skyldes et u hensigtsmæssigt valg af monteringssted til projektoren, selv om produktets garantiperiode ikke er udløbet.

Sikkerhed

Tag forholdsregler for sikkerheden i forhold til følgende hændelser.

- Personlig information der afsløres via dette produkt.
- Uautoriseret anvendelse af dette produkt fra en ondsindet tredjepart.
- Indblanding i eller stop af dette produkt fra en ondsindet tredjepart.

Tag tilstrækkeligt med sikkerhedsmæssige forholdsregler.

- Gør din adgangskode så vanskelig at gætte som muligt.
- Skift jævnligt din adgangskode. Adgangskoden kan ændres i menuen [SIKKERHED] → [ÆNDRE PASSWORD].
- Panasonic Connect Co., Ltd. eller deres associerede selskaber beder dig aldrig direkte om din adgangskode. Undlad at afsløre din adgangskode, hvis du modtager sådanne anmodninger.
- Netværket skal være sikret af en firewall eller lignende.
- Indstil en adgangskode til webkontrol, og begræns de brugere, der kan logge på. En adgangskode til webkontrollen kan indstilles fra menuen [NETVÆRK] → [ADMINISTRATORKONTO] eller fra [Set up passwords] siden, når den tilgås via internettet.

Bemærk

- LAN-funktion er ikke tilgængelig for PT-LB306.

■ Sikkerhedsmæssige forholdsregler under brug af det trådløse LAN-produkt

(Gælder kun for PT-LW376, PT-LW336, PT-LB426, PT-LB386 og PT-LB356)

Fordelen ved et trådløst LAN er, at der kan udveksles oplysninger mellem en computer eller andet lignende udstyr og et trådløst adgangspunkt ved brug af radiobølger, i stedet for at anvende et LAN-kabel, så længe man befinder sig inden for rækkevidden af radiotransmissionerne.

På den anden side, fordi radiobølgen kan bevæge sig gennem en forhindring (såsom en væg), og er tilgængelig overalt inden for et givet interval, kan der opstå følgende problemer, hvis sikkerhedsindstillingen er utilstrækkelig.

- Overførte data kan opfanges
En ondsindet tredjepart kan bevidst opfange radiobølger og overvåge følgende overførte data.
 - Personlige oplysninger såsom dit id, din adgangskode og/eller kreditkortnumre
 - Indholdet af en e-mail
- Uautoriseret adgang
En ondsindet tredjepart kan opnå adgang til dine personlige eller firmanetværk netværk uden godkendelse, og udføre følgende aktiviteter.
 - Indhente personlige og/eller fortrolige oplysninger (informationslækage)
 - Udbrede falske oplysninger ved uretmæssigt at give sig ud for at være en bestemt person (spoofing)
 - Overskrive opsnappet kommunikation og udstede falske data (manipulation)
 - Udbrede skadelig software såsom computervirus og ødelægge dine data og/eller dit system (systemnedbrud)

Eftersom de fleste trådløse LAN-adaptorer eller adgangspunkter er forsynet med sikkerhedsfunktioner, der tager hånd om disse problemer, kan du reducere risikoen for, at disse problemer opstår ved brug af dette produkt, ved at foretage de pågældende sikkerhedsindstillinger for den trådløse LAN-enhed.

Visse trådløse LAN-enheder kan muligvis ikke indstilles til sikkerhed umiddelbart efter køb. For at minimere risikoen for sikkerhedsproblemer, skal du sørge for at udføre alle sikkerhedsrelaterede indstillinger i henhold til betjeningsvejledningen, der fulgte med hver trådløs LAN-enhed, før du bruger en trådløs LAN-enhed.

Afhængigt af specifikationerne for det trådløse LAN kan en ondsindet tredjepart muligvis bryde sikkerhedsindstillingerne ved hjælp af specielle teknikker.

Panasonic Connect Co., Ltd. anmoder sine kunder om fuldt ud at forstå risikoen ved af bruge dette produkt uden at konfigurere sikkerhedsindstillinger, og anbefaler, at kunden konfigurerer indstillinger i forbindelse med sikkerheden efter deres eget skøn og på eget ansvar.

Bemærkninger vedr. brug af den trådløse funktion

(Gælder kun for PT-LW376, PT-LW336, PT-LB426, PT-LB386 og PT-LB356)

Projektorens trådløse funktion anvender radiobølger på 2,4 GHz båndet.

Radiosendetilladelse er ikke nødvendig, men sørg for grundigt at gennemlæse og forstå følgende før brug. Det trådløse modul (Model No.: AJ-WM50E / ET-WML100E) som ekstraudstyr skal installeres, når du vil bruge denne projektors trådløse LAN-funktion.

■ Benyt ikke produktet i nærheden af andet trådløst udstyr.

Følgende udstyr kan anvende radiobølger på det samme bånd som projektorer.

Når projektoren anvendes i nærheden af disse enheder, kan radiobølgeinterferens gøre kommunikation umulig, eller kommunikationshastigheden kan blive langsommere.

- Mikroovne m.v.
- Industrielt, kemisk og medicinsk udstyr m.v.
- Interne radiostationer til identifikation af genstande i bevægelse såsom dem, der anvendes i produktionslinjer m.v.
- Særlige radiostationer med lav sendeeffekt

■ Hvis det på nogen måde er muligt, skal brug af mobiltelefoner, tv, eller radioer i nærheden af projektoren undgås.

Mobiltelefoner, TV-enheder og lignende enheder anvender frekvenser der er forskellige fra projektoren, så der er ingen effekt på trådløs kommunikation eller transmission og modtagelse for disse enheder. Radiobølger fra projektoren kan dog generere lyd- eller billedstøj.

■ Trådløse kommunikationsbølger kan ikke gennemtrænge stålarmringer, metal, beton m.v.

Kommunikation er mulig igennem vægge og gulve fremstillet af materialer såsom træ og glas (undtagen glas indeholdende stålglas) men ikke igennem vægge og gulve fremstillet af armeret stål, metal, beton m.v.

■ Undlad såvidt muligt, at bruge projektoren på steder hvor der er statisk elektricitet.

Kommunikationen via trådløst LAN eller kablet LAN kan være tilbøjelig til at forstyrre, når projektoren bruges et sted, hvor der genereres statisk elektricitet eller støj.

Der ses i sjældne tilfælde, at LAN-forbindelsen muligvis ikke kan etableres på grund af statisk elektricitet eller støj, så i sådanne tilfælde skal du slukke for projektoren, fjerne kilden til problematisk statisk elektricitet eller støj, og tænde projektoren igen.

■ Brug af projektoren i udlandet

Den trådløse LAN-funktion er forbudt at benytte, når projektoren bruges i lande eller områder uden for købsstedet.

Applikations-software der er understøttet af projektoren

Projektoren understøtter anvendelse af følgende applikations-software. For detaljeret information og download af hver enkelt applikations-software, besøg venligst websted (<https://panasonic.net/cns/projector/>).

• Logo Transfer Software

Denne applikationssoftware overfører det originale billede, såsom firmalogo, der i starten projiceres til projektoren.

• Multi Monitoring & Control Software^{*1}

Denne applikations-software overvåger og kontrollerer de skærmenheder (projektor og fladskærm) der er tilsluttet via intranet.

• Softwaren Early Warning^{*1}

Denne plug-in-software overvåger status for skærmenheder og deres perifere enheder inden for et intranet, og underretter om unormalt udstyr, og registrerer tegn på mulig abnormalitet. "Softwaren Early Warning" er præ-installeret i "Multi Monitoring & Control Software". For at bruge den tidlige advarselsfunktion af denne plug-in-software skal du installere "Multi Monitoring & Control Software" på den computer, der skal anvendes. Ved at aktivere den tidlige advarselsfunktion vil den underrette om den omtrentlige tid for udskiftning af forbrugsstoffer til displayenhederne, tid for rengøring af hver del af skærmenhederne og udskiftning af komponenterne på skærmenhederne, hvilket gør det muligt at udføre vedligeholdelse på forhånd.

Tidlig advarsel funktionen kan bruges ved at registrere maksimalt 2048 display-enheder gratis i 90 dage efter installation af "Multi Monitoring & Control Software" på en computer. For at fortsætte med at anvende softwaren efter 90 dage, er det nødvendigt at købe licens til "Softwaren Early Warning" (ET-SWA100 Serien) og foretage aktivering af denne. Alt afhængigt af licenstypen varierer også det antal af display-enheder, der kan registreres til overvågning. For detaljer, se betjeningsvejledning til "Multi Monitoring & Control Software".

• Presenter Light Software^{*1}

Denne applikationssoftware, der er kompatibel med Windows-computere, sender computerskærmen til projektoren via trådløst LAN eller kablet LAN.

• Wireless Projector*¹

Denne applikationssoftware til iOS / Android bruges til at projicere filer som PDF eller billede ved at transmittere til projektoren via trådløst LAN.

*1 Ikke tilgængelig for PT-LB306

Opbevaring

Projektoren skal opbevares på et tørt sted.

Bortskaffelse

Kasserer du produktet, kontakt venligst de lokale myndigheder eller forhandleren for at få oplysninger om den korrekte bortskaffelsesmetode.

Lyskilden indeholder kviksølv. Ved bortskafning af brugte lampeenheder skal du kontakte de lokale myndigheder eller forhandleren for at få oplysninger om den korrekte bortskaffelsesmetode.

Bortskaf brugte batterier i henhold til instruktionerne eller dine lokale/kommunale regler eller retningslinjer.

Forsigtighedsregler ved brug

■ Sådan opnår du god billedkvalitet

Forbered det rette miljø for at opnå forbedret billedkvalitet med høj kontrast. Træk gardiner eller persienner for, og sluk for alt lys i nærheden af skærme, således at dagslys eller kunstigt lys ikke skinner ind på skærmen.

■ Projektionslinse

- Undgå at berøre overfladen af projektorlinsen med bare hænder.
Hvis projektorlinsens overflader bliver tilsmudset af fingeraftryk eller andre urenheder, vil disse blive forstørret og projiceret på skærmen.
- DU MÅ IKKE TØRRE LINSEN AF UNDER OPERATION.
At rengøre linsen under operation kan føre til, at fremmede objekter klæber sig til linsen, eller forårsage skade af linsens overflade.



Fremgår af projektoren

■ LCD-panel

Denne projektors display-enhed består af tre LCD-paneler. Selvom et LCD-panel er et produkt af høj præcisionsteknologi kan nogle pixels på det projicerede billede mangle eller være konstant lyst op. Bemærk venligst at dette ikke er en fejlfunktion.

Visning af et stillbillede i en længere periode, kan medføre en burn-in skade på LCD-panelerne. Hvis dette sker, skal du vise den helt hvide skærm i testmønstrer i en time eller mere.

■ Optiske komponenter

Betjening af projektoren i et miljø med høj temperatur eller kraftig eksponering for støv eller tobaksrøg reducerer levetiden for de optiske komponenter, såsom LCD-panelet og polariseringspladen, og kan muligvis medføre, at disse skal udskiftes inden for mindre end et års brug. For mere information, kontakt venligst din forhandler.

■ Lampen

Lyskilden i projektoren er en kviksølv-lampe med et højt indvendigt tryk.

En kviksøvlampe under højt tryk har følgende karakteristika.

- Lampens lysstyrke aftager i takt med brugen.
- Lampen kan eksplodere med lyd, eller levetiden kan forkortes ved stød eller brud.
- Lampens levetid afhænger i høj grad af individuelle forskelle og anvendelsesforhold. Kontinuerlig brug 6 timer eller mere samt hyppigt tænding/slukning af strømmen kan i særdeleshed svække lampen, ligesom dens levetid påvirkes.
- I sjældne tilfælde går lampen itu kort tid efter projicering.
- Risikoen for, at lampen går i stykker stiger, hvis den bruges i længere tid end udskiftningscyklussen. Sørg for at udskifte lampe-enheden konsekvent. ("When to replace the lamp unit" (➔ Betjeningsvejledning - Funktionsmanual), "Replacing the lamp unit" (➔ Betjeningsvejledning - Funktionsmanual)).
- Hvis lampen går itu, vil den gas, der er indeholdt i lampen, blive frigivet i form af røg.
- Vi anbefaler, at du opbevarer ekstralamper.

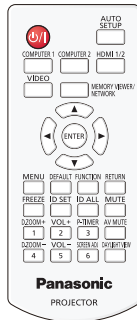
■ Tilslutning til computer og eksterne enheder

Når du opretter tilslutning til en computer eller en ekstern enhed, bør du også omhyggeligt gennemlæse denne manual vedr. brug af strømledninger og skærmede kabler.

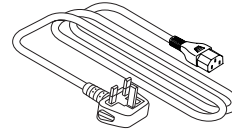
Tilbehør

Kontroller, at følgende tilbehør medfølger til din projektor. De tal, der står i < >, viser antallet af tilbehørs-dele.

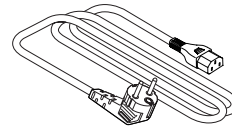
Trådløs fjernbetjening <1> (N2QAYA000216)



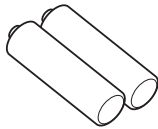
Strømkabel (K2CT3YY00079)



(K2CM3YY00039)



Batteri af typen AAA/R03 eller AAA/LR03 <2>



(til fjernbetjeningsenhed)

Advarsel

- Efter udpakning af projektoren skal hæften til strømledningen og emballagen kasseres korrekt.
- Brug ikke den medfølgende strømledning til andre enheder end denne projektor.
- Hvis du mister noget af tilbehøret, kan du kontakte din forhandler.
- Opbevar smådele på passende vis og utilgængeligt for små børn.

Bemærk

- Numre på dele for tilbehør kan ændres uden forudgående varsel.

Valgfrit tilbehør

Valgfrit udstyr	Modelnr.
Loftmonteringsbeslag	ET-PKL100H (til høje lofter) ET-PKL100S (til lave lofter) ET-PKL420B (Projektor loftbeslag)
Udskiftningslampeenhed	ET-LAL510
Filterenhed til udskiftning	ET-RFL300
D-SUB - S Videokonverterings-kabel	ET-ADSV
Trådløst modul ^{*1}	AJ-WM50E/ ET-WML100E
Software Early Warning (Grundlæggende licens/3-års licens)	ET-SWA100 serien ^{*2}

*1 Det trådløse modul er kun tilgængelig for PT-LW376, PT-LW336, PT-LB426, PT-LB386 og PT-LB356.

*2 Suffikset for modelnummeret varierer i overensstemmelse med licenstype.

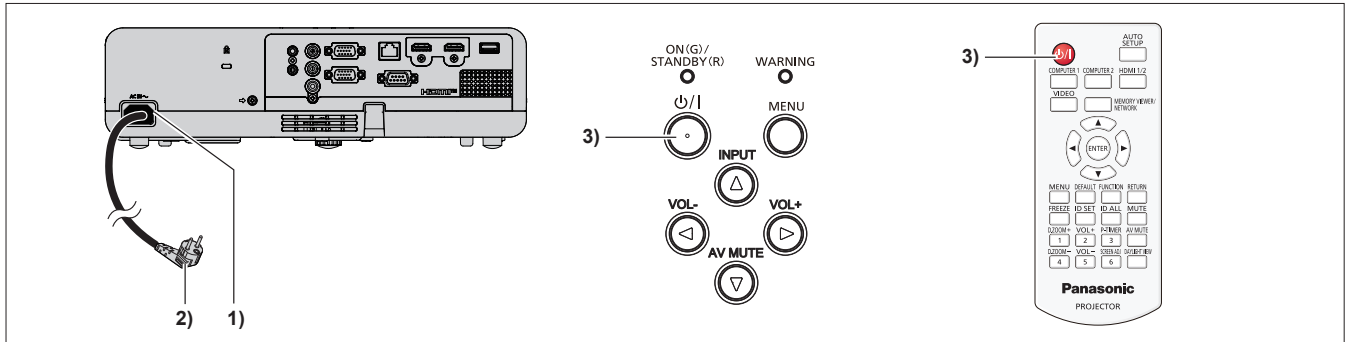
Bemærk

- Modelnumrene for det valgfri tilbehør kan ændres uden forudgående varsel.

Tænding/slukning af projektoren

Tænd projektoren

Inden projektoren tændes, skal du sikre dig, at projektoren og de eksterne enheder er tilsluttet korrekt.



1) Tilslut strømkablet til projektoren.

2) Slut strømstikket til en stikkontakt.

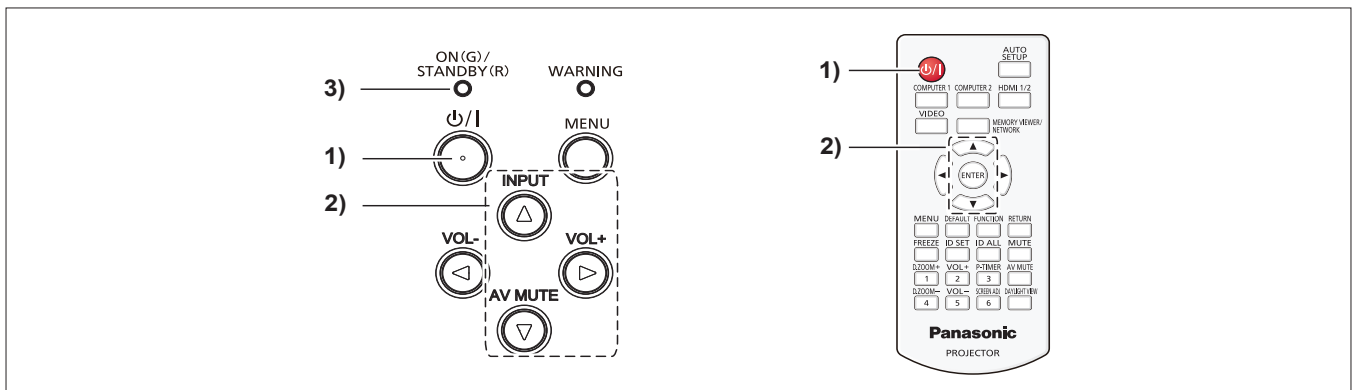
- Tænd/sluk-indikatoren <ON(G)/STANDBY(R)> lyser eller blinker rødt, og projektoren overgår til standby-tilstand.

3) Tryk på tænd/sluk <⏻/|> knappen.

- Tænd/sluk-indikatoren <ON(G)/STANDBY(R)> lyser grønt, og billedet projiceres snart på skærmen.

* For oplysninger, se venligst "Betjeningsinstruktioner – Funktionsmanual".

Sluk projektoren



1) Tryk på tænd/sluk <⏻/|> knappen.

- Bekræftelsesskærm-billedet [POWER OFF] vises.

2) Tryk ▲▼ at vælge [OK], og tryk på <ENTER> knappen på fjernbetjeningen eller på ► knappen på kontrolpanelet.

(Alternativt kan du trykke på knappen tænd/sluk <⏻/|> igen.)

- Projektion af billedet stopper, og strømindikatoren <ON(G)/STANDBY(R)> lyser orange. (Blæseren bliver ved med at køre.)

3) Vent, indtil strømindikatoren <ON(G)/STANDBY(R)> lyser eller blinker rødt.

- Projektoren overgår til standby-tilstand, når tænd/sluk-indikatoren <ON(G)/STANDBY(R)> lyser eller blinker rødt.

4) Fjern strømledningen fra stikkontakten.

* For oplysninger, se venligst "Betjeningsinstruktioner – Funktionsmanual".

Indsamling af elektriskrot og brugte batterier Kun for Den Europæiske Union og lande med retursystemer



Disse symboler på produkter, emballage og/eller ledsagedokumenter betyder, at brugte elektriske og elektroniske produkter og batterier ikke må blandes med almindeligt husholdningsaffald. For korrekt behandling, indsamling og genbrug af gamle produkter og batterier, skal du tage dem til indsamlingssteder i overensstemmelse med den nationale lovgivning. Ved at skaffe sig af med dem på korrekt vis hjælper du med til at spare værdifulde ressourcer og forhindre eventuelle negative påvirkninger af menneskers sundhed og miljøet.



Ønsker du mere udførlig information om indsamling og genbrug skal du kontakte din kommune. Usagkyndig bortskaffelse af elektriskrot og batterier kan eventuelt udløse bødeforlæggelse.



Information om batterisymbol (eksempler nedenfor)

Dette symbol kan anvendes sammen med et kemisk symbol. I så fald opfylder det kravene for det direktiv, som er blevet fastlagt for det pågældende kemikalie.

Panasonic Connect Co., Ltd.

Web Site: <https://panasonic.net/cns/projector/>
© Panasonic Connect Co., Ltd. 2022

W0420ZF1042 -PT