

Naudojimo instrukcija Pagrindinis vadovas

LCD projektorius **Komercinio naudojimo**

Modelio Nr.

PT-LW376

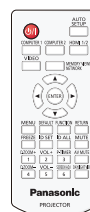
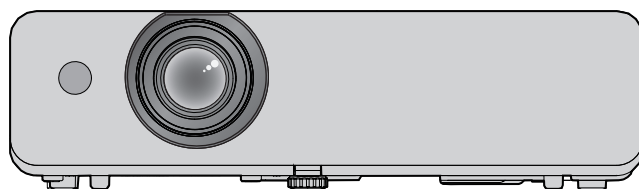
PT-LW336

PT-LB426

PT-LB386

PT-LB356

PT-LB306



Perskaitykite prieš pradėdami naudotis

Daugiau informacijos apie šį produktą žr. „Naudojimo instrukcija – Funkcijų instrukcijos“.

Norėdami atsisiųsti „Naudojimo instrukcija – Funkcijų instrukcijos“, apsilankykite tinklapyje (<https://panasonic.net/cns/projector/>).

- Jūsų kalbą išversta tik „Naudojimo instrukcija – Pagrindinis vadovas“ (šis dokumentas). Išsamesnę informaciją kitomis kalbomis žr. „Naudojimo instrukcija – Funkcijų instrukcijos“.

Dėkojame, kad pirkote šį „Panasonic“ produktą.

- Prieš pradėdami naudotis šiuo produktu, atidžiai perskaitykite šią instrukciją ir ją išsisaugokite ateičiai.
- Prieš pradėdami naudotis šiuo projektoriumi, būtinai perskaitykite skyrelį „Perskaityti pirmiausia!“ (➔ puslapiai 3 iki 8).

PJLink™

LITHUANIAN

DPQP1318ZB/X1

Turinys

Perskaitykite tai pirmiausia!	3
--	----------

Paruošimas

Su naudojimu susijusios atsargumo priemonės ... 10

Gaminio paskirtis	10
Atsargumo priemonės transportuojant	10
Atsargumo priemonės įrengiant	10
Sauga	12
Pastabos dėl belaidžio ryšio naudojimo	12
Projektoriaus palaikoma programinė įranga.....	13
Laikymas	14
Atitarnavusio produkto išmetimas	14
Atsargumo priemonės naudojant	14
Aksesuarai.....	15
Papildomi priedai.....	16

Esminiai principai

Projektoriaus įjungimas/išjungimas 17

Projektoriaus įjungimas	17
Projektoriaus išjungimas	17

Perskaitykite tai pirmiausia!

DĖMESIO! ŠIS PRIETAISAS PRIVALO BŪTI ĮŽEMINTAS.

DĖMESIO! Tam, kad išvengtumėte pavojaus, susijusio su gaisru arba nusikrėtimu elektra, nelaikykite šio prietaiso lietuje arba drėgmėje.
Šis prietaisas nėra skirtas naudoti tiesioginiame matymo lauke vizualinio displėjaus darbo vietose. Tam, kad būtų išvengta trikdančių atspindžių vizualinio displėjaus darbo vietose, prietaisas neturi būti statomas tiesioginio matymo lauke.
Ši įranga nėra skirta naudoti kaip darbinė video stotelė, atitinkanti „BildscharbV“.
Garso slėgio lygis operatoriaus padėtyje yra lygus arba mažesnis nei 70 dB (A) pagal ISO 7779.

DĖMESIO!

1. Ištraukite maitinimo laido kištuką iš maitinimo lizdo, jei ilgesnį laiką neketinate naudotis prietaisu.
2. Tam, kad apsisaugotumėte nuo nusikrėtimo elektra, nenuiminkite prietaiso gaubto. Prietaiso viduje nėra dalių, kurias turėtų techniškai aptarnauti naudotojas. Techninį aptarnavimą patikėkite kvalifikuotiems specialistams.
3. Nenuimkite įžeminimo kištuko nuo maitinimo laido. Šis prietaisas turi trijų laidų maitinimo kištuką su įžeminimu. Maitinimo laido kištukas tinka tik maitinimo lizdams su įžeminimu. Tai apsauginė funkcija. Jei nepavyksta įkišti maitinimo laido kištuko į maitinimo lizdą, susisiekite su elektriku. Neignorruokite kištuko su įžeminimu paskirties.

DĖMESIO! SIEKIANČI SUMAŽINTI GAISRO ARBA ELEKTROS SMŪGIO PAVOJŲ, NEPALIKITE ŠIO GAMINIO LIETUJE ARBA ESANT DRĖGNOMS SĄLYGOMS.

DĖMESIO! ELEKTROS SMŪGIO PAVOJUS. NEATIDARYTI.



Nurodyta ant projektoriaus



Žaibo strėlės simbolis, apvestas trikampiui, skirtas įspėti naudotoją dėl esančios „pavojingos įtampos“ produkto viduje, kuri yra pakankamai didelė tam, kad sudarytų nusikrėtimo elektra pavojų jam ir kitiems asmenims.



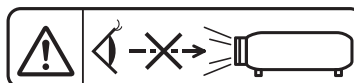
Šauktukas, esantis trikampyje, skirtas įspėti naudotoją apie svarbias eksploataavimo ir techninės priežiūros (aptarnavimo) instrukcijas, nurodytas prie produkto pridedamoje literatūroje.

DĖMESIO!



IŠJUNKITE MAITINIMĄ IR ATJUNKITE MAITINIMO LAIDĄ IŠ MAITINIMO LIZDO PRIEŠ KEISDAMI PRIETAISO LEMPĄ.

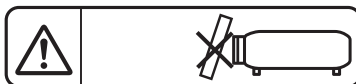
DĖMESIO! Nežiūrėkite į šviesą, kurią skleidžia naudojamo projektoriaus optika.



Nurodyta ant projektoriaus

Perskaitykite tai pirmiausia!

DĖMESIO! Nedėkite jokių daiktų priešais naudojamą projektoriaus optiką.



Nurodyta ant projektoriaus

ATSARGIAI! Tam, kad užtikrintumėte nuolatinę atitiktį, laikykitės pridedamų instaliavimo instrukcijų. Tai apima ir komplekte esančio maitinimo laido, ir apsaugotų sąsajos laidų naudojimą jungiant prie kompiuterio ar periferinių prietaisų. Be to, bet kokie neleistini šios įrangos pakeitimai ar modifikacijos panaikins naudotojo įgaliojimą eksploatuoti šį prietaisą.

Šis prietaisas skirtas vaizdui projektuoti ekrane ir t.t., jis nėra skirtas naudoti patalpų apšvietimui namų aplinkoje.

Direktyva 2009/125/EB

Gamintojas: Panasonic Connect Co., Ltd.

4-1-62 Minoshima, Hakata-ku, Fukuoka 812-8531, Japonija

Importuotojas: Panasonic Connect Europe GmbH

Įgaliotasis atstovas ES: Panasonic Testing Centre

Winsbergring 15, 22525 Hamburgas, Vokietija

DĖMESIO!

■ MAITINIMAS

Sieninis kištukinis lizdas arba srovės pertraukiklis turi būti montuojamas šalia įrenginio. Jis turi būti lengvai pasiekiamas atsiradus problemai. Iškilus toliau išvardintoms problemoms, nedelsdami nutraukite srovės tiekimą.

Ilgalaikis projektoriaus naudojimas šiomis sąlygomis gali būti gaisro arba nusikrėtimo elektra priežastimi.

- Jei į projektoriaus vidų patenka vandens ar kitų pašalinių medžiagų, nedelsdami nutraukite srovės tiekimą.
- Jei projektorius nukrito arba yra pažeistas jo korpusas, nutraukite elektros srovės tiekimą.
- Jei pastebite iš projektoriaus sklindančius dūmus, užuodžiate nejprastus kvapus arba pasigirsta pašaliniai garsai, nutraukite elektros energijos tiekimą.

Susiekite su įgaliotu techninio aptarnavimo centru dėl remonto, neremontuokite projektoriaus patys.

Griautinio metu, nelieskite projektoriaus arba jo laido.

Galite nusikrėsti elektra.

Neatlikite jokių veiksmų, kurie galėtų apgadinti maitinimo laidą arba maitinimo kištuką.

Naudojantis apgadintu maitinimo laidu galite nusikrėsti elektra, galimas trumpas jungimas arba gaisras.

- Negadinkite maitinimo laido, neatlikinėkite jokių jo modifikacijų, nelaikykite jo arti karštų objektų, stipriai nelankstykite, nepinkite, netraukite, ant laido nestatykite jokių sunkių daiktų, nevyniokite laido į pundažą.

Paprašykite įgalioto aptarnavimo centro specialistų atlikti reikiamus maitinimo laido remonto darbus.

Visiškai įkiškite maitinimo laido kištuką į sieninį maitinimo lizdą, o maitinimo jungtį - į projektoriaus terminalą.

Jei kištukas įkištas neteisingai, galite nusikrėsti elektra, gali perkaisti prietaisas.

- Nenaudokite apgadintų kištukų arba maitinimo lizdų, kurie tinkamai nepritvirtinti prie sienos.

Nenaudokite kitų laidų maitinimui - tik komplekte esantį maitinimo laidą.

Jei nesilaikysite šių reikalavimų, galite nusikrėsti elektra, sukelti gaisrą. Atkreipiame dėmesį į tai, kad jei nenaudosite pridėdamo maitinimo laido su prietaiso įžeminimu ties išėjimo puse, galite nusikrėsti elektra.

Reguliariai valykite maitinimo laidą, kad jis nebūtų pasidengęs dulkelėmis.

Jei nesilaikysite šio reikalavimo, galite sukelti gaisrą.

- Jei dulkelės susikaupia ant maitinimo laido kištuko, aplinkos drėgmė gali apgadinti elektros izoliaciją.
- Jei projektoriumi ketinate nesinaudoti ilgesnį laiką, ištraukite jo maitinimo laidą iš maitinimo lizdo.

Ištraukite maitinimo laido kištuką iš maitinimo lizdo ir gerai nuvalykite sausu drėgnu skudurėliu reguliariai.

Nesilieskite prie maitinimo laido kištuko arba maitinimo jungties drėgnomis rankomis.

Jei nesilaikysite šio reikalavimo, galite nusikrėsti elektra.

Neperkraukite sieninio maitinimo lizdo.

Jei maitinimas perkrautas (pvz., naudojama per daug adapterių), gali atsirasti perkaitimas ir kilti gaisras.

■ NAIDOJIMO METU/SUMONTAVIMAS

Nestatykite projektoriaus ant minkštų medžiagų, tokių, kaip kiliminė danga, kempininiai kilimėliai.

Dėl to projektorius gali perkaisti ir dėl to galimi rimti nusideginimai, gaisras arba projektoriaus apgadینimas.

Nesinaudokite projektoriumi drėgnoje arba dulkelėje aplinkoje arba vietose, kur projektorius gali kontaktuoti su aliejingais dūmais arba garais.

Projektoriaus naudojimas tokiomis sąlygomis gali sukelti gaisrą, dėl to galite nusikrėsti elektra arba apgadinti projektoriaus komponentus. Dėl komponentų apgadینimo (tokių, kaip montavimo prie lubų laikikliai), ant lubų sumontuotas projektorius gali nukristi.

Nemontuokite projektoriaus tokioje vietoje, kuri nėra pakankamai tvirta, kad galėtų pilnai atlaikyti jo svorį, arba ant paviršiaus, kuris su nuolydžiu arba nestabilus.

Jei nesilaikysite šio reikalavimo, projektorius gali nukristi arba apsisiversti, dėl ko galimi rimti sužalojimai arba apgadینimai.

Sumontavimo darbai (tokie, kaip projektoriaus montavimas prie lubų), turi būti atliekami tik kvalifikuoto techniko.

Jei sumontavimas nebus atliktas teisingai ir kvalifikuotai, tai gali sukelti susižalojimus arba nelaimes, galite nusikrėsti elektra.

- Būtinai naudokite su projektoriumi komplektuojamą laikiklį montavimui kaip papildomą apsaugos priemonę, kad projektorius nenukristų (sumontuokite skirtingoje vietoje prie tvirtinimo prie lubų laikiklio).

Nestatykite projektoriaus vietose, pro kurias vaikščioja žmonės.

Žmonės gali atsitrengti į projektorių arba užkliūti už maitinimo laido, dėl to gali kilti gaisras, žmonės gali nusitrengti elektra arba susižaloti.

DĖMESIO!

Neuždenkite oro įėjimo / išėjimo angų.

Dėl to projektorius gali perkaisti ir tai gali sukelti gaisrą arba perkaitinti projektorių.

- Nedėkite projektoriaus į siauras, prastai vėdinamas vietas.
- Nestatykite projektoriaus ant audinio ar popieriaus, nes šios medžiagos gali būti įtrauktos į oro įėjimo angas.
- Nuo sienų ar kitų objektų ir išmetamosios angos palikite mažiausiai 1 m (39-3/8") tarpus, o tarp sienų ar kitų objektų ir įėjimo angos – mažiausiai 50 cm (19-11/16") tarpus.

Nedėkite rankų ar kitų daiktų prie oro išėjimo angos.

Dėl to galite apsideginti rankas, apdeginti kitus objektus.

- Iš oro išėjimo angos išeina įkaitintas oras. Greita šios angos neikiškite rankų ir veido ir daiktų, kurie nėra atsparūs karščiui.

Nežiūrėkite į šviesą skleidžiančią prietaiso optiką, nesilieskite oda prie optikos, kada projektorius naudojamas.

Dėl to galite apsideginti arba rimtai susižaloti regėjimą.

- Iš projektoriaus optikos sklinda stipri šviesa. Nežiūrėkite tiesiai į šviesos šaltinį, neuždeginėkite jo rankomis.
- Būkite itin atsargūs su mažais vaikais ir neleiskite jiems žiūrėti į prietaiso optiką. Papildomai, išjunkite maitinimą ir išjunkite maitinimo laidą iš lizdo, kada nesate prie projektoriaus.

Niekada nemodifikuokite ir neardykite šio projektoriaus.

Aukšta įtampa gali sukelti gaisrą ir nusikrėtimą elektra.

- Dėl bet kokios šio prietaiso patikros, reguliavimo ar remonto darbų, susiekite su įgaliotu techninio aptarnavimo centru.

Saugokite, kad į projektoriaus vidų nepatektų metalinių objektų, degių objektų arba skysčių. Saugokite, kad projektorius nesušlaptų.

Taip darant gali atsirasti trumpas jungimas arba perkaitimas, gali kilti gaisras, galite nusikrėsti elektra, arba sugadinti projektorių.

- Nedėkite talpų su skysčiais arba metalinių objektų netoli projektoriaus.
- Jei į projektorių patektų skysčio, pasikonsultuokite su pardavėju.
- Ypatingas dėmesys turi būti skiriamas vaikams.

Naudokite „Panasonic Connect Co., Ltd.“ nurodytą lubinį laikiklį.

Naudojant kitą lubinį laikiklį, projektorius gali nukristi.

- Pritvirtinkite tiekiamą apsauginį lyną prie tvirtinimo detalės, kad apsaugotumėte projektorių kritimo atveju.

■ REIKMENYS

Nenaudokite baterijų ir nesielkite su baterijomis netinkamai, skaitykite žemiau.

Jei nesilaikysite šių reikalavimų, galite apsideginti, gali pratekėti baterijos, jos perkaisti, gali įvykti sprogimas, galite sukelti gaisrą

- Nenaudokite nenurodytų baterijų.
- Neįkraukite sausųjų elementų baterijų.
- Neardykite sausųjų elementų baterijų.
- Nekaitinkite baterijų, nedėkite jų į vandenį ar ugnį.
- Neleiskite + ir - baterijų terminalams liestis su metaliniais objektais, tokiais, kai kaklo pakabukai ar plaukų segės.
- Nelaikykite baterijų kartu su metaliniais objektais.
- Laikykite baterijas plastikiniame maišelyje ir laikykite jas atskirai nuo metalinių objektų.
- Užtikrinkite, kad poliškumai (+ ir -) būtų teisingi įdedant baterijas.
- Nenaudokite naujų baterijų kartu su senomis baterijomis, nenaudokite kartu skirtingų tipų baterijų.
- Nenaudokite baterijų su nesančiu arba nuimtu išoriniu sluoksniu.

Neleiskite vaikams liestis prie baterijų.

Netyčinis jų prarijimas gali sukelti fizinius sužalojimus.

- Prarijus nedelsiant kreipkitės medicininės pagalbos.

Jei baterijos skystis pratektų, nelieskite jo plikomis rankomis, imkitės visų reikiamų atsargumo priemonių, jei to reikėtų.

- Ant odos arba drabužių patekęs baterijų skystis gali sukelti odos uždegimą arba sužalojimą. Plaukite švaniu vandeniu ir nedelsdami kreipkitės medicininės pagalbos.
- Į akis patekęs baterijų skystis gali sukelti regos praradimą. Šiuo atveju, nesitrinkite akių. Plaukite švaniu vandeniu ir nedelsdami kreipkitės medicininės pagalbos.

DĖMESIO!

Keisdami lempą neišsukite nenurodytų varžtų.

Priešingu atveju jus gali nukrėsti elektra, galite patirti nudegimų ar sužeidimų.

Neardykite lempos bloko.

Dūžtanti lempa gali sužaloti.

Lempos keitimas

Lempa turi aukštą vidinį slėgį. Jei su ja netinkamai elgiamasi, galimas sproginimas ir kitos sudėtingos pasekmės bei nelaimės.

- Lempa gali lengvai sprogti sutrenkta į kietus objektus arba numesta.
- Prieš keisdami lempą, būtinai atjunkite prietaiso maitinimo laidą iš maitinimo lizdo. Jei to nepadarysite, galimi nusikrėtimai elektra arba sproginimai.
- Keisdami lempos bloką, išjunkite maitinimą, palaukite apie valandą, kol lempa atvės, nes priešingu atveju galite nusideginti.

Atitarnavusias baterijas nedelsdami išimkite iš prietaiso.

- Jei paliksime jas prietaise, jos gali pratekėti, perkaisti, susprogti.

ATSARGIAI!

■ MAITINIMAS

Atjungdami maitinimo laidą būtinai laikykite suėmę už kištuko ir maitinimo jungties.

Jei trauksite už paties laido, galite jį apgadinti, sukelti gaisrą, trumpą jungimą, galite smarkiai nusikrėsti elektra.

Jei projektoriumi nesinaudojate ilgesnį laiką, ištraukite maitinimo laido kištuką iš sieninio lizdo.

Jei to nepadarysite, galite sukelti gaisrą arba nusikrėsti elektra.

Atjunkite maitinimo laido kištuką iš maitinimo lizdo prieš atlikdami bet kokius valymo arba įrangos keitimo darbus.

Jei to nepadarysite, galite nusikrėsti elektra.

■ NAUDOJIMO METU/SUMONTAVIMAS

Ant projektoriaus viršaus nedėkite sunkių daiktų.

Jei nesilaikysite šio reikalavimo, projektorius gali išsibalansuoti, dėl ko galimi susižalojimai arba įrangos apgadinimas. Projektorius bus apgadintas arba deformuotas.

Nesiremkit savo svoriu ant projektoriaus.

Galite pargriūti arba sulaužyti projektorių ir susižaloti.

- Saugokite, kad maži vaikai neatsistotų ar neatsisėstų ant šio projektoriaus.

Nedėkite projektoriaus naudoti itin karštosiose vietose.

Dėl to galite apgadinti jo korpusą arba vidines dalis, gali kilti gaisras.

- Būkite itin atidūs vietose, kur yra tiesioginių saulės spindulių arba netoli viryklių.

Nestatykite projektoriaus ten, kur jį gali paveikti druska arba korozinės dujos.

Jei taip darysite, projektorius dėl korozijos gali būti sugadintas.

Nedėkite jokių daiktų projektoriaus priekyje, kada naudojama jo optika.

Nestatykite priešais projektoriaus lęšį jokių objektų norėdami uždengti projekciją.

Jei tai darysite, galite sukelti gaisrą, apgadinti objektą, galite sugadinti projektorių.

- Projektoriaus lęšis skleidžia stiprią šviesą.

Nestovėkite priešais naudojamo projektoriaus optiką.

Dėl to galite apsideginti, susigadinti drabužius.

- Projektoriaus lęšis skleidžia stiprią šviesą.

Visada atjunkite visus laidus prieš perkeldami projektorių.

Jei projektorių perkeldinėsite į kitą vietą neatjungę jo kabelių ir laidų, galite apgadinti įrangą, sukelti gaisrą, nusikrėsti elektra.

Montuodami projektorių ant lubų, saugokite, kad nepažeistumėte montavimo varžtais ir kitomis tvirtinimo detalėmis maitinimo laido.

Metalinių dalių kontaktas su lubomis gali sukelti nusikrėtimus elektra.

Niekada nejunkite ausinių į <VARIABLE AUDIO OUT> jungtį.

Itin didelis garsas iš ausinių gali pakenkti klausai.

ATSARGIAI!

■ REIKMENYS

Nenaudokite seno lempos bloko.

Priešingu atveju gali sprogti lempa naudojimo metu.

Jei lempa sudežtų, kuo skubiau išvėdinkite patalpą. Nesilieskite ir neartinkite savo veido prie šukių.

Jei nesilaikysite šių reikalavimų, galite įkvėpti dujų, kurios išsiskiria sudežus lempai - jose yra toks pat kiekis gyvsidabrio, kaip ir dienos šviesos lempos, o šukės gali sužaloti.

- Jei manote, kad įkvėpėte dujų, arba kad dujų pateko į Jūsų akis ar burną, kuo greičiau kreipkitės medicininės pagalbos.
- Paprašykite savo atstovo, kad pakeistų lempos bloką ir patikrintų projektorius vidų.

Jei projektoriumi ketinate nesinaudoti ilgesnį laiką, iš nuotolinio pultelio išimkite baterijas.

Jei nesilaikysite šio reikalavimo, baterijos gali pratekėti, perkaisti, užsidegti ar sprogti, dėl ko galimas aplinkos patalpos užteršimas.

■ TECHNINĖ PRIEŽIŪRA

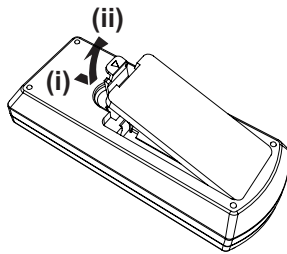
Paprašykite atstovo, kad kartą per metus jis išvalytų projektorius vidų.

Nuolatinis projektorius naudojimas su viduje esančiomis dulkių sancaupomis gali sukelti gaisrą.

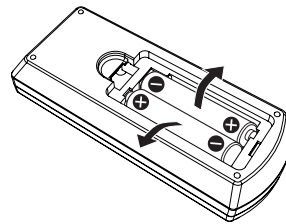
- Dėl valymo paslaugų įkainių, teiraukitės savo atstovo.

Baterijų išėmimas

1. Spauskite kreiptuką ir pakelkite gaubtelį.



2. Išimkite baterijas.



■ Prekiniai ženklai

- „Windows“, „Internet Explorer“ ir „Microsoft Edge“ yra registruotieji „Microsoft Corporation“ prekės ženklai arba prekės ženklai Jungtinėse Valstijose bei kitose valstybėse.
- „Mac“, „macOS“, „iPad“, „iPhone“, „iPod touch“ ir „Safari“ yra „Apple Inc.“ prekės ženklai, įregistruoti Jungtinėse Valstijose ir kitose šalyse.
- IOS yra „Cisco“ Jungtinėse Valstijose ir kitose šalyse naudojamas bei registruotas prekės ženklas, naudojamas pagal licenciją.
- „Android“ ir „Google Chrome“ yra „Google LLC“ prekių ženklai.
- Žodžiai HDMI ir HDMI High-Definition Multimedia Interface bei HDMI logotipas yra prekės ženklai arba registruotieji „HDMI Licensing Administrator, Inc.“, esančios Jungtinėse Valstijose ir kitose šalyse, prekės ženklai.
- „Intel®“ yra „Intel Corporation“ prekės ženklas, registruotas Jungtinėse Valstijose ir (arba) kitose šalyse.
- „PJLink“ prekės ženklas taikomas teisėms į prekių ženklus Japonijoje, JAV ir kitose šalyse bei teritorijose.
- „Crestron Connected“, „Crestron Connected logo“, „Crestron Fusion“, „Crestron RoomView“ ir „RoomView“ yra „Crestron Electronics, Inc.“ prekės ženklai arba registruotieji prekės ženklai Jungtinėse Valstijose ir (arba) kitose šalyse.
- „Adobe“, „Acrobat“, „Flash Player“ ir „Reader“ yra arba registruotieji prekių ženklai arba Jungtinėse Valstijose ir (arba) kitose šalyse įregistruotos „Adobe Systems“ prekių ženklai.
- Kai kurie šriftai, naudojami ekrano meniu, yra „Ricoh“ taškiniai šriftai, kuriuos sukūrė ir parduoda „Ricoh Company, Ltd.“.
- Visi kiti šiame vadove minimi pavadinimai, įmonių pavadinimai ir produktų pavadinimai yra kitų atitinkamų savininkų prekės ženklai arba registruotieji prekės ženklai.
Prašome atkreipti dėmesį, kad ® ir ™ simboliai šiame vadove nėra nurodomi.

■ Programinės įrangos informacija apie šį gaminį

Šiame gaminyje yra tokia programinė įranga:

- (1) „Panasonic Connect Co., Ltd.“ arba jai nepriklausomai sukurta programinė įranga,
 - (2) programinė įranga, priklausanti trečiajam šaliai ir licencijuota „Panasonic Connect Co., Ltd.“,
 - (3) programinė įranga, licencijuota pagal GNU bendrosios viešosios licencijos versiją 2.0 (GPL V2.0),
 - (4) programinė įranga, licencijuota pagal GNU LESSER bendrosios viešosios licencijos versiją 2.1 (LGPL V2.1) ir (arba)
 - (5) atvirojo kodo programinė įranga, išskyrus programinę įrangą, licencijuotą pagal GPL V2.0 ir (arba) LGPL V2.1.
- Programinė įranga, suskirstyta į kategorijas (3) - (5), yra platinama, tikintis, kad tai bus naudinga, tačiau BE JOKIŲ GARANTIŲ, net ir numanomos garantijos dėl PREKYBOS arba TINKAMUMO KONKREČIAM TIKSLUI.

Bent trejus (3) metus nuo produkto pristatymo, už mokesčių, neviršijančių mūsų fizinio išėtinio kodo pateikimo išlaidų, „Panasonic Connect Co., Ltd.“ kiekvienai trečiajam šaliai, kuri į mus kreipiasi toliau nurodytais kontaktais, pateiks komp uterio skaitomą atitinkamo išėtinio kodo opiją pagal GPL V2.0, LGPL V2.1 arba kitas licencijas, įsipareigodama tą padaryti, taip pat jo autorinę teisę.

Kontaktiniai duomenys: oss-cd-request@gg.jp.panasonic.com

„Presenter Light“ naudoja šias programinės įrangos programas.

Šios programinės įrangos dalis iš dalies pagrįsta nepriklausomos JPEG grupės darbu.

■ Iliustracijos šiose eksploataavimo instrukcijose

- Projektoriaus, meniu ekrano (OSD) ir kitų dalių iliustracijos gali skirtis nuo tikrojo gaminio.
- Kompiuterio ekrane rodomos iliustracijos gali skirtis priklausomai nuo kompiuterio tipo ir operacinės sistemos.
- Projektoriaus su prijungtu maitinimo laidu iliustracijos yra tik pavyzdžiai. Pateikto maitinimo laido forma skiriasi priklausomai nuo šalies, kurioje gaminį įsigijote.

■ Puslapių nuorodos

- Nuorodų puslapiai šiame vadove nurodyti taip: (➡ puslapis 00).
- Nuorodos į „Naudojimo instrukcija – Funkcijų instrukcijos“ pateikiamos taip:
(➡ Naudojimo instrukcija – Funkcijų instrukcijos).
Šiame vadove į „Naudojimo instrukcija – Funkcijų instrukcijos“ nurodantys pavadinimai yra pateikiami naudojant anglų kalbos versiją.
Norėdami atsisiųsti „Naudojimo instrukcija – Funkcijų instrukcijos“ (PDF), apsilankykite tinklapyje (<https://panasonic.net/cns/projector/>).
- Norint skaityti „Naudojimo instrukcija – Funkcijų instrukcijos“ (PDF), turi būti instaliuoti, Adobe® Acrobat® Reader®.

■ Terminai

- Šioje instrukcijoje „Belaidis nuotolinio valdymo blokas“ vadinamas „nuotoliniu valdymu“.

Su naudojimu susijusios atsargumo priemonės

Gaminio paskirtis

Šis gaminys skirtas iš vaizdo įrangos ir kompiuterių į ekraną perduoti nejudančius / judančius vaizdo signalus.

Atsargumo priemonės transportuojant

- Transportuojant projektorių reikia būti atsargiems ir vengti stiprios vibracijos bei sutrenkimų. Priešingu atveju gali būti apgadintos vidinės projektoriaus dalys ir dėl to projektorius gali sugesti.
- Projektoriaus netransportuokite ištiesę reguliuojama koja. Priešingu atveju reguliuojama koja galite pažeisti.
- (Skirta tik PT-LW376, PT-LW336, PT-LB426, PT-LB386 ir PT-LB356)
Projektoriaus kartu su papildomų priedų belaidžiu moduliu nekelkite ir netransportuokite (modelio nr.: AJ-WM50E / ET-WML100E). Priešingu atveju belaidį modulį galite pažeisti.

Atsargumo priemonės įrengiant

■ Neįrenginėkite projektoriaus lauke.

Projektorius skirtas naudojimui tik vidaus patalpose.

■ Projektoriaus neįrenginėkite tokiose vietose.

- Vietose, kur didelė vibracija ir galimas mechaninis apgadinimas – automobilyje arba transporto priemonėje: Taip gali būti apgadintos vidinės projektoriaus dalys ar jis gali sugesti.
- Vietose šalia jūros ar koroziją sukeliančių dujų paveiktose teritorijose: Korozija gali apgadinti vidines dalis ar dėl jos gali sugesti projektorius.
- Netoli oro kondicionieriaus išeinančiojo ortakio: Priklausomai nuo naudojimo sąlygų, dėl iš išmetamosios angos sklindančio įkaitusio oro arba karšto ar vėsinaimo oro retais atvejais ekranas gali mirgėti. Užtikrinkite, kad išmetimas iš projektoriaus arba kitos įrangos, arba oras iš oro kondicionieriaus nebūtų pučiamas į priekinę projektoriaus dalį.
- Vietos su dideliais temperatūrų svyravimais, tokios, kaip artimos šviesos (studijinės lempos): Priešingu atveju gali sutrumpėti lempos tarnavimo trukmę arba dėl karščio gali deformuotis išorinis gaubtas ir dėl to gali atsirasti triukščių.
Sekite projektoriaus eksploatacinės aplinkos temperatūrą.
- Netoli aukštos įtampos linijų arba variklių: Tai gali turėti neigiamos įtakos projektoriaus veikimui.

■ Kreipkitės į kvalifikuotą techniką ar platintoją dėl montavimo darbų, tokių kaip montavimas prie lubų.

Kad užtikrintumėte projektoriaus veikimą ir saugumą, montuodami projektorių ant lubų ar aukštoje vietoje pasitarkite su kvalifikuotu techniku arba pardavėju.

■ Fokusavimo reguliavimas

Projektoriaus optika apsaugota termiškai šviesa iš šviesos šaltinio, dėl ko fokusavimas darosi nestabilus iš karto po to, kada įjungiamas maitinimas. Rekomenduojama, kad vaizdai būtų nepertraukiamai projektuojami bent 30 minučių iki sureguliuojant fokusavimą.

■ Didesniame aukštyje nei 2 700 m (8 858') ar aukščiau nei jūros lygis projektoriaus nemontuokite.

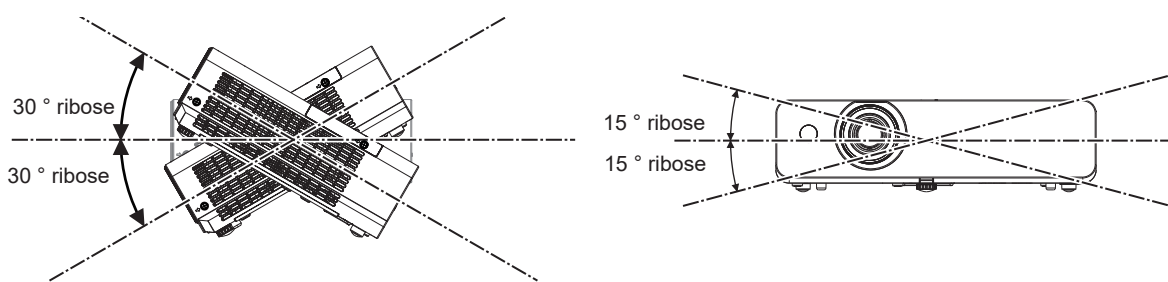
■ Nenaudokite projektoriaus vietose, kuriose aplinkos temperatūra viršija 40 °C (104 °F).

Naudojant projektorių per aukštai ar tokioje vietoje, kurios aplinkos temperatūra yra per didelė, gali sutrumpėti komponentų tarnavimo laikas arba sugesti projektorius.

■ Projektoriaus nepakreipkite ir nestatykite ant šono.

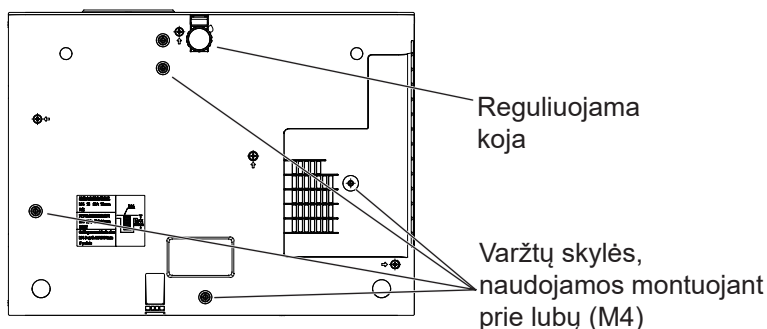
Projektoriaus korpuso nepakreipkite daugiau nei maždaug ± 30 laipsnių vertikaliai arba ± 15 laipsnių horizontaliai. Jei pakreipsite per daug, galite sutrumpinti komponentų tarnavimo laiką.

PT-LB306, pagrindo korekcija horizontalia kryptimi nepalaikoma. Jeigu projektorius pakreipiamas horizontaliai, tai horizontalaus pagrindo iškreipimo ištaisyti negalima.



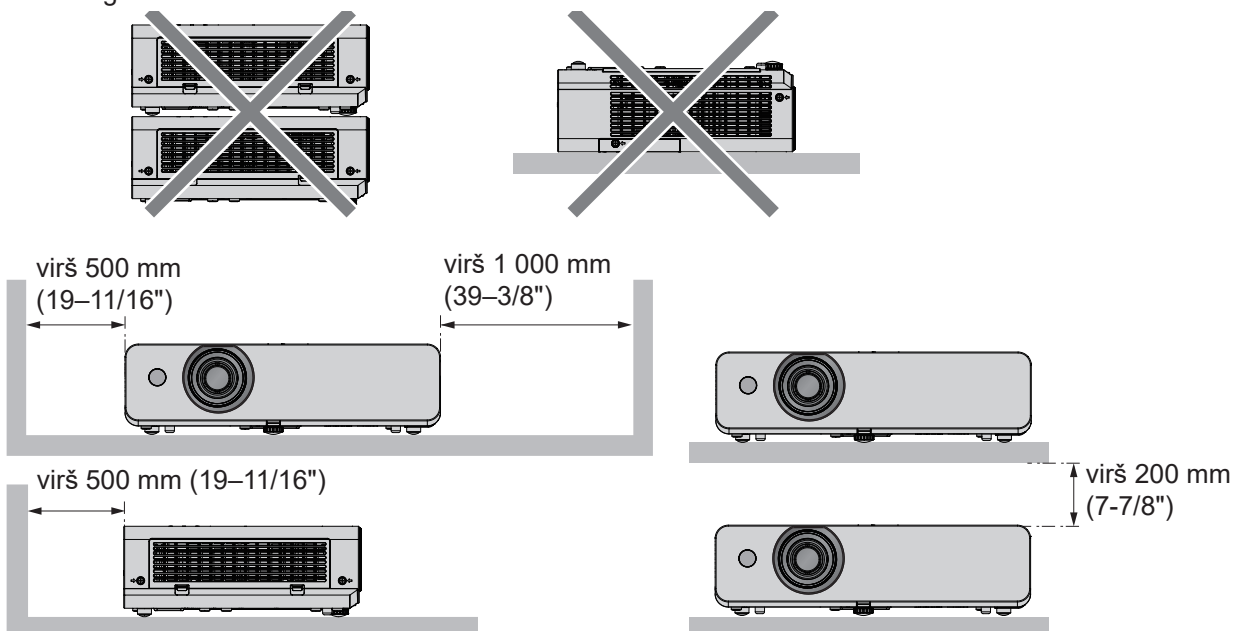
■ Atsargumo priemonės įrengiant projektorius

- Reguliuojama koja naudokite tik montuodami ant grindų arba reguliuodami kampą. Jais naudodami kitiems tikslams galite apgadinti projektorius.
- Jei projektorius montuojate kitu būdu nei ant grindų su reguliuojama koja ar prie lubų su lubiniu laikikliu, projektoriui pritvirtinti prie lubų naudokite keturias varžtų skyles, naudojamas montuojant prie lubų (kaip parodyta paveikslėlyje). Tokiu atveju įsitikinkite, kad tarp varžtų skylių, naudojamų montuojant prie lubų, projektoriaus apatinėje dalyje ir aptaiso paviršiaus nėra tarpų, tarp jų įsprausdami (metalinis) tarpiklius.
- Naudokite sukamąjį atsuktuvą arba šešiakampį sukamąjį veržliaraktį, kad tvirtinimo varžtus priveržtumėte pagal konkretų priveržimo sukimo momentą. Nenaudokite elektrinių atsuktuvų ar smūginių atsuktuvų. (Varžtų skersmuo: M4; įsriegimo į projektorių gylis: 10 mm (13/32"), varžto priveržimo sukimo momentas $1.25 \pm 0.2 \text{ N}\cdot\text{m}$)



Varžtų angų padėtis lubų tvirtinimui ir reguliuojama koja

- Nedėkite projektorių vienas ant kito.
- Nenaudokite projektoriaus parėmę jį iš viršaus.
- Neuždenkite projektoriaus įėjimo ir išmetimo angų.
- Neleiskite, kad įkaitęs ar šaltas oras iš oro kondicionavimo sistemos pūstų tiesiai į projektoriaus įėjimo ir išleidimo angas.



- Nemontuokite projektoriaus ribotoje erdvėje.
Jei projektorius bus naudojamas ribotoje erdvėje, reikės ventiliacijos ir/arba oro kondicionavimo sistemos. Esant nepakankamai ventiliacijai gali kauptis karštis, dėl kurio gali įsijungti projektoriaus terminė apsaugos grandinė.
- „Panasonic Connect Co., Ltd.“ neprisiima atsakomybės už gedimus, atsiradusius dėl netinkamos vietos pasirinkimo montuoti projektoriui, net ir tuo atveju, jei gaminio garantijos laikas nėra pasibaigęs.

Sauga

Imkitės atsargumo priemonių, kad išvengtumėte toliau nurodomų incidentų.

- Asmeninės informacijos nutekinimas naudojant šį gaminį.
- Neleistinas piktavališkos trečiosios šalies gaminio naudojimas.
- Piktavališkos trečiosios šalies gaminio trukdymas ar jo sustabdymas.

Imkitės įmanomų apsaugos priemonių.

- Nustatykite kuo sudėtingesnę slaptažodį.
- Slaptažodžius keiskite periodiškai. Slaptažodį galima nustatyti pasirinkus [SECURITY] meniu → [PASSWORD CHANGE].
- „Panasonic Connect Co., Ltd.“ arba jos dukterinės įmonės niekuomet tiesiogiai neprašys jūsų nurodyti slaptažodį. Niekada neatskleiskite slaptažodžių jei gautumėte įtartiną reikalavimą.
- Pajungimo tinklas turi būti apsaugotas ugniasienėmis ir pan.
- Nustatykite svetainės valdymo slaptažodį ir nurodykite, kurie naudotojai gali prisijungti. Svetainės valdymo slaptažodį galite nustatyti pasirinkę [NETWORK] meniu → [ADMINISTRATOR ACCOUNT] arba iš [Set up passwords] puslapio, atidarę svetainę.

Pastaba

- LAN funkcijos PT-LB306 nėra.

■ Sauga naudojant belaidį LAN produktą

(Taikoma tik PT-LW376, PT-LW336, PT-LB426, PT-LB386 ir PT-LB356)

Belaidžio LAN privalumas yra tas, kad informacija tarp kompiuterių arba kitos panašios įrangos ir belaidžio priegigos taško galima keistis naudojant radijo bangas, o ne LAN kabelį, jei tik esama radijo signalų diapazone. Kita vertus, radijo banga gali keliauti pro kliūtį (pvz., sieną) ir yra pasiekama iš bet kurios vietos duotajame diapazone, todėl netinkamai nustatčius saugos nustatymus, gali kilti toliau nurodytų problemų.

- Persiųsti duomenys gali būti sulaikyti
Kenkėjiška trečioji šalis gali sąmoningai įsiterpti į radijo bangas ir stebėti šiuos perduotus duomenis.
 - Asmeninė informacija, pavyzdžiui, jūsų ID, slaptažodis, kredito kortelės numeris
 - El. laiško turinys
- Neteisėta prieiga
Kenkėjiška trečioji šalis gali be leidimo pasiekti jūsų asmeninį arba įmonės tinklą ir imtis toliau nurodyto tipo veiklos.
 - Nuskaityti asmeninę ir (arba) slaptą informaciją (informacijos nutekėjimas)
 - Paskleisti melagingą informaciją, apsimesus konkrečiu asmeniu (apsimetimas kitu)
 - Perrašyti užblokuotus ryšius ir pateikti klaidingus duomenis (neteisėtas keitimas)
 - Paskleisti kenksmingą programinę įrangą, pvz., kompiuterinį virusą, ir sugadinti duomenis ir (arba) sistemą (sistemos gedimas)

Dauguma belaidžių LAN adapterių arba priegigos taškų pasižymi saugos funkcijomis, skirtomis tokioms problemoms spręsti, todėl nustatę tinkamus belaidžio LAN prietaiso saugos nustatymus kai naudojate šį produktą, galite sumažinti tokių problemų atsiradimo tikimybę.

Kai kurie LAN prietaisai iš karto po pirkimo gali būti neapsaugoti. Kad sumažintumėte saugos problemų riziką, prieš LAN prietaisą naudodami, tinkamai nustatykite visus saugos nustatymus, laikydamiesi su kiekvienu LAN prietaisu pridėtose naudojimo instrukcijoje pateikiamų nurodymų.

Priklausomai nuo belaidžio LAN specifikacijų, kenkėjiška trečioji šalis specialiomis priemonėmis gali nulaužti saugos nustatymus.

„Panasonic Connect Co., Ltd.“ prašo klientų rimtai įvertinti galimus pavojus, kylančiu naudojant šį gaminį be saugumo nuostatų ir rekomenduoja klientams patiems nustatyti saugumo nuostatas, savo nuožiūra.

Pastabos dėl belaidžio ryšio naudojimo

(Taikoma tik PT-LW376, PT-LW336, PT-LB426, PT-LB386 ir PT-LB356)

Projektoriaus belaidžio ryšio funkcija naudoja 2,4 GHz juostos radijo bangas.

Radijo stotis neprivalo suteikti licencijos, bet prieš naudodami įsitikinkite, kad perskaitėte ir aiškiai suprantate toliau nurodytuose punktuose pateiktą informaciją.

Papildomų priedų belaidį modulį (modelio nr.: AJ-WM50E / ET-WML100E) reikia įdiegti norint naudoti šio projektoriaus belaidžio LAN funkciją.

■ Nenaudokite greta kitos belaidžio ryšio įrangos.

Toliau nurodyta įranga gali naudoti to paties diapazono, kaip ir projektorius, radijo bangas.

Kai projektorius naudojamas netoli šių prietaisų, radijo bangų trikdžiai gali neleisti palaikyti ryšio arba ryšio sparta gali sumažėti.

- Mikrobangų krosnelių ir t.t.
- Pramonės, cheminių medžiagų turinčios įrangos ar medicinos įrangos ir t. t.
- Implantuotų radijo stočių, skirtų judantiems objektams atpažinti, pvz., gamyklos gamybos linijose, ir t. t.
- Specialių mažai energijos naudojančių radijo stočių

■ Jei įmanoma, venkite greta projektoriaus naudoti mobiliuosius telefonus, televizorius ar radijo imtuvus.

Mobilieji telefonai, televizoriai, radijo aparatai ir panašūs prietaisai naudoja kitokias nei projektorius radijo juostas, todėl įtakos belaidžiam ryšiui ar transliacijai ir šių prietaisų priėmimui nėra. Tačiau projektoriaus skleidžiamos radijo bangos gali sukelti garso arba vaizdo trikdžių.

■ Belaidžio ryšio radijo bangos negali prasiskverbti pro plieno sutvirtinimus, metalą, betoną ir kt.

Informaciją galima perduoti per sienas ir grindis, pagamintas iš medžio ar stiklo (išskyrus stiklą, kuriame yra vielinis tinklelis), tačiau informacija neperduodama per sienas ir grindis, pagamintas iš metalo, betono ir t. t., taip pat jei jose yra plieninių sutvirtinimų.

■ Projektoriaus nenaudokite ten, kur susidaro statiniai elektros krūviai.

Ryšys per belaidį ar laidinį LAN gali būti linkęs į trukdžius, projektorių naudojant statinių elektros krūvių susidarymo vietoje arba ten, kur yra triukšmo.

Retu atveju, esant statiniams elektros krūviams ar triukšmui, LAN ryšys neužmezgamas. Tokiu atveju, išjungus projektorių, reikia perkelti statinės elektros krūvius ar triukšmą generuojantį šaltinį ir projektorių vėl įjungti.

■ Projektoriaus naudojimas už šalies ribų

Nepamirškite, kad priklausomai nuo šalies ar regiono kanalams ir dažniams, kuriais galima naudoti belaidį LAN, gali būti taikomi apribojimai.

Projektoriaus palaikoma programinė įranga

Projektorius palaiko tokią programinę įrangą. Norėdami išsamios informacijos ar atsisiųsti kiekvieną programinę įrangą, apsilankykite tinklapyje (<https://panasonic.net/cns/projector/>).

• Logo Transfer Software

Ši programinė įranga leidžia į projektorių perkelti pradžioje projektuojamą originalų vaizdą, pvz., bendrovės logotipą.

• Multi Monitoring & Control Software^{*1}

Ši programinė įranga stebi ir valdo kelius ekranus turinčius įrenginius (projektorius ir plokščiuosius ekranus), prijungtus prie intraneto.

• Ankstyvojo perspėjimo programinė įranga^{*1}

Šis programinės įrangos papildinys stebi ekranų įrenginių ir išorinių įrenginių intranete būseną ir praneša apie tokios įrangos gedimus bei nustato galimo gedimo ženklus. „Ankstyvojo perspėjimo programinė įranga“ yra iš anksto įdiegta į „Multi Monitoring & Control Software“. Norėdami naudotis šio programinės įrangos papildinio ankstyvojo perspėjimo funkcijomis, naudojamame kompiuteryje instaliuokite „Multi Monitoring & Control Software“. Įjungus ankstyvojo perspėjimo funkciją, ji praneš apie apytikslį ekrano įrenginių eksploatacinių medžiagų keitimo laiką, kiekvienos jų dalies valymą ir keitimą, taip sudarant sąlygas techninę priežiūrą atlikti iš anksto.

Ankstyvojo perspėjimo funkciją užregistravus daugiausiai 2048 ekranų įrenginius galima nemokamai naudoti 90 dienų nuo „Multi Monitoring & Control Software“ instaliavimo kompiuteryje. Norint ja nuolat naudotis praėjus 90 dienų, būtina įsigyti „Ankstyvojo perspėjimo programinė įranga“ (ET-SWA100 Serija) licenciją ir ją aktyvinti. Be to, atsižvelgiant į licencijos tipą, stebėti registruotinių ekranų įrenginių kiekis skiriasi. Daugiau informacijos rasite „Multi Monitoring & Control Software“ eksploataavimo instrukcijose.

• Presenter Light Software^{*1}

Ši su „Windows“ operacinę sistemą turinčiais kompiuteriais suderinama programinė įranga kompiuterio ekraną per belaidį arba laidinį LAN perduoda į projektorių.

• Wireless Projector^{*1}

Ši „iOS“ / „Android“ skirta programinė įranga naudojama failams, pvz., PDF ar vaizdai, projektuoti, į projektorių transliuojant per belaidį LAN.

*1 Nėra skirta PT-LB306

Laikymas

Projektorių laikykite sausoje patalpoje.

Atitarnavusio produkto išmetimas

Produktą norėdami pašalinti kreipkitės į vietinę instituciją ar prekybos atstovą, kurie patars dėl tinkamo šalinimo būdo.

Lempoje yra gyvsidabrio. Norėdami pašalinti panaudotą lempą, dėl tinkamo šalinimo pasitarkite su artimiausia vietine institucija ar prekybos atstovu.

Panaudotas baterijas utilizuokite pagal nurodymus, vietines šalinimo taisykles ar rekomendacijas.

Atsargumo priemonės naudojant

■ Norint gauti gerą vaizdo kokybę

Norint matyt gerą vaizdą su dideliu kontrastu, reikia tinkamai paruošti įrangą ir aplinką. Užtraukite užuolaidas arba uždarykite žaliuzes virš langų, išjunkite bet kokią apšvietimą netoli ekrano tam, kad apsaugotumėte ekraną nuo išorinės šviesos arba vidaus lempų atspindžių.

■ Projekcinis lęšis

- Pliikomis rankomis projektoriaus objektyvo paviršiaus nelieskite.
Jei optikos paviršius taps nešvarus dėl lietimosi pirštais ar kuo nors kitu. Žymės bus projektuojamos ekrane.
- Nevalykite lęšio operacijos metu.
Valant lęšį operacijos metų prie jo gali prilipti pašalinės dalelės arba lęšio paviršius gali būti pažeistas.



Nurodyta ant projektoriaus

■ LCD skydelis

Šio projektoriaus atvaizdavimo įtaisą sudaro trys LCD ekranai. Nors LCD ekranas yra itin tikslių technologijų rezultatas, kai kurių projektuojamo vaizdo taškų gali nesimatyti arba jie gali nuolat šviesti. Primename, kad tai ne gedimas.

Ilgesnį laiką rodant nejudantį vaizdą, LCD ekranuose gali povaizdis. Jei taip nutiktų, valandą ar ilgiau laikykite įjungę baltą ekraną.

■ Optiniai komponentai

Projektorių naudojant aukštos temperatūros, stipriai dulkėtoje ar tabako dūmais užterštoje aplinkoje, sutrumpėja optinių komponentų tarnavimo trukmė, pavyzdžiui, LCD ekrano ir poliarizuojančios plokštelės. Tokiu atveju šias dalis gali reikėti keisti greičiau nei po metų naudojimo. Informacijos suteiks vietinis prekybos atstovas.

■ Lempa

Projektoriaus šviesos šaltinis yra gyvsidabrio lempa su dideliu vidiniu slėgiu.

Aukšto slėgio gyvsidabrio lempa pasižymi toliau aprašytomis savybėmis.

- Naudojimo metu lempos ryškumas silpsta.
- Lempa gali be jokio garso perdegti, o ją sutrenkus ar įskėlus gali sutrumpėti jos tarnavimo trukmė.
- Lempos tarnavimo trukmė stipriai priklauso nuo konkrečių aplinkybių ir naudojimo sąlygų. Lempą be pertraukų naudojant 6 valandas ir dažnai įjungiant bei išjungiant, lempos savybės prastėja ir trumpėja jos tarnavimo trukmė.
- Retais atvejais, netrukus po vaizdo suprojektavimo, lempa gali sprogti.
- Sprogimo rizika padidėja lempą naudojant ilgiau nei numatyta. Lempą nuosekliai keiskite nurodytu laiku. („When to replace the lamp unit“ (➔ Naudojimo instrukcija – Funkcijų instrukcijos), „Replacing the lamp unit“ (➔ Naudojimo instrukcija – Funkcijų instrukcijos).
- Lempai sproguos, viduje esančios dujos pasklinda dūmų forma.
- Rekomenduojame visada turėti atsarginių lempų.

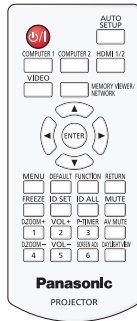
■ Kompiuterio ir išorinių prietaisų jungtys

Jungiant kompiuterį arba išorinį prietaisą, atidžiai perskaitykite šią instrukciją dėl laidų naudojimo, o taip pat informaciją apie ekranuotus laidus.

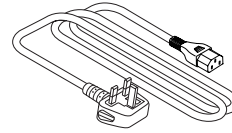
Aksesuarai

Įsitikinkite, ar šie priedai yra komplekte su projektoriumi. Skaičiai, kurie įrašyti simboliuose < >, rodo reikmenų skaičių.

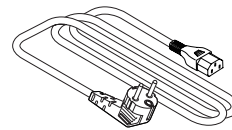
Belaidis nuotolinio valdymo blokas <1> (N2QAYA000216)



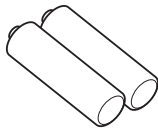
Maitinimo laidas (K2CT3YY00079)



(K2CM3YY00039)



AAA/R03 arba AAA/LR03 baterija <2>



(nuotolinio valdymo pultui)

Dėmesio!

- Po to, kai išpakuosite projektorių, tinkamai išmeskite maitinimo laido dangtelį ir pakuotės medžiagas.
- Nenaudokite pridėdamo maitinimo laido kitiems prietaisams, išskyrus šį projektorių.
- Dėl trūkstančių priedų, susisiekite su savo atstovu.
- Mažas detales laikykite tinkamai, mažiems vaikams nepasiekiamoje vietoje.

Pastaba

- Aksesuarų dalių numeriai gali keistis be išankstinio pranešimo.

Papildomi priedai

Pasirinktys	Modelio Nr.
Montavimo prie lubų laikiklis	ET-PKL100H (aukštomis luboms) ET-PKL100S (žemoms luboms) ET-PKL420B (Projektoriaus montavimo laikiklis)
Keičiamos lempos blokas	ET-LAL510
Keičiamo filtro blokas	ET-RFL300
D-SUB - S vaizdo konvertavimo kabelis	ET-ADSV
Belaidis modulis ^{*1}	AJ-WM50E / ET-WML100E
Ankstyvojo perspėjimo programinė įranga (pagrindinė / 3 metų licencija)	ET-SWA100 serijos ^{*2}

*1 Belaidis modulis skirtas tik PT-LW376, PT-LW336, PT-LB426, PT-LB386 ir PT-LB356.

*2 Modelio nr. indeksas skiriasi priklausomai nuo licencijos tipo.

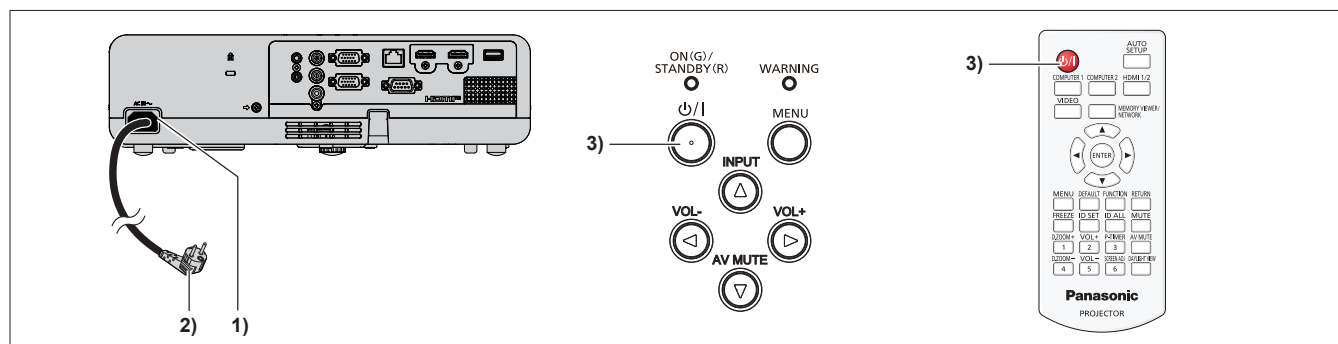
Pastaba

- Papildomų reikmenų modelių numeriai gali būti pakeisti be išankstinio įspėjimo.

Projektoriaus įjungimas/išjungimas

Projektoriaus įjungimas

Prieš projektorių jungdami įsitikinkite, kad projektorius ir išoriniai prietaisai yra tinkamai prijungti.



1) Maitinimo laidą prijunkite prie projektoriaus korpuso.

2) Pajunkite maitinimo kištuką į maitinimo lizdą.

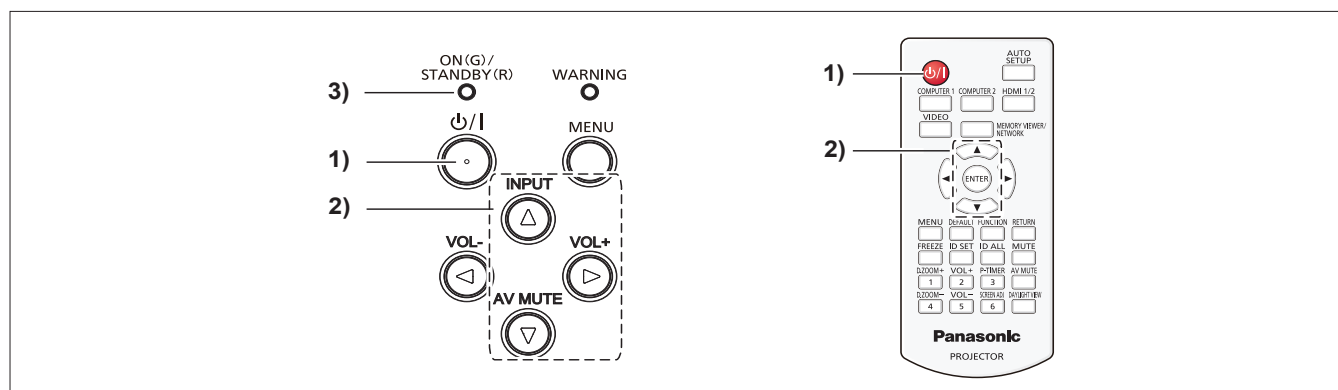
- Užsidega arba ima mirksėti raudonai <ON(G)/STANDBY(R)> maitinimo indikatorius ir projektorius ima veikti parengties režimu.

3) Spauskite maitinimo mygtuką <⏻/⏮>.

- Maitinimo indikatorius <ON(G)/STANDBY(R)> ims šviesti žaliai, netrukus ekrane bus pradėtas projektuoti vaizdas.

* Daugiau informacijos rasite „Naudojimo instrukcija – Funkcijų instrukcijos“.

Projektoriaus išjungimas



1) Spauskite maitinimo mygtuką <⏻/⏮>.

- Atsiveria [POWER OFF] patvirtinimo langas.

2) Paspauskite ▲▼ pasirinkite [OK], o tada paspauskite nuotolinio valdymo pulto <ENTER> mygtuką arba valdymo skydelio ► mygtuką (arba dar kartą spauskite mygtuką <⏻/⏮>).

- Vaizdas nebebus projektuojamas, o <ON(G)/STANDBY(R)> maitinimo indikatorius ims šviesti oranžine spalva. (Ventiliatorius veiks toliau.)

3) Palaukite, kol <ON(G)/STANDBY(R)> maitinimo indikatorius ims šviesti arba mirksėti raudona spalva.

- Projektorius persijungia į parengties režimą, kada maitinimo indikatorius <ON(G)/STANDBY(R)> šviečia arba mirksi raudonai.

4) Išjunkite maitinimo laido kištuką iš lizdo.

* Daugiau informacijos rasite „Naudojimo instrukcija – Funkcijų instrukcijos“.

Senų prietaisų ir akumuliatorių utilizavimas

Taikoma tik Europos Sąjungai ir šalims, kuriose naudojamas perdirbimo sistemos



Jeigu ant pakuotės ir (arba) lydimuosiuose dokumentuose nurodytas šis simbolis, vadinasi, naudotų elektrinių ir elektroninių gaminių ir akumuliatorių negalima išmesti kartu įprastomis buitinėmis atliekomis. Senus produktus ir naudotus akumuliatorius perduokite apdirbti, likviduoti arba perdirbti kompetentingiems surinkimo punktam pagal įstatymų galios potvarkius. Šiuos gaminius ir akumuliatorius perdavę tinkamai utilizuoti, padėsite išsaugoti vertingus išteklius ir išvengti neigiamo poveikio žmogaus sveikatai ir aplinkai.

Jeigu norite gauti daugiau informacijos apie surinkimą ir perdirbimą, kreipkitės į vietos atliekų utilizavimo paslaugų teikėją. Remiantis šalyje galiojančiais potvarkiais, už netinkamą tokių atliekų utilizavimą gali būti skirta bauda.



Akumulatoriaus simbolio nuoroda (simbolis apačioje)

Kartu su šiuo simboliu gali būti pateiktas cheminių medžiagų simbolis. Šis simbolis pateikiamas, kai būtina laikytis atitinkamiems chemikalams taikomų direktyvų reikalavimų.

Panasonic Connect Co., Ltd.

Web Site: <https://panasonic.net/cns/projector/>

© Panasonic Connect Co., Ltd. 2022

W0420ZF1042 -PT