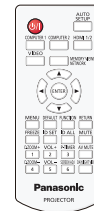
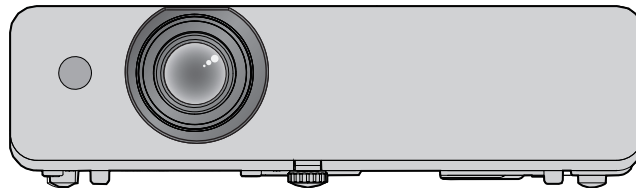


Bruksanvisninger Grunnleggende veiledning LCD projektor

Kommersiell bruk

Modellnummer. PT-LW376
PT-LW336
PT-LB426
PT-LB386
PT-LB356
PT-LB306



Les før bruk

Les "Bruksanvisninger – Driftshåndbok" for mer informasjon om dette produktet.

Besøk nettstedet (<https://panasonic.net/cns/projector/>) for å laste ned "Bruksanvisninger – Driftshåndbok".

- Kun "Bruksanvisninger - Grunnleggende veiledning" (dette dokumentet) er tilgjengelig på Norsk.
For ytterligere detaljert informasjon på andre språk, se "Bruksanvisninger – Driftshåndbok".

Takk for at du har gått til anskaffelse av dette produktet fra Panasonic.

- Les instruksjonene nøye før bruk, og ta vare på denne brukerhåndboken for fremtidig bruk.
- Det er viktig at du leser "Les dette først!", før du bruker denne projektoren (➔ sidene 3 til 8).

PJLink™

NORWEGIAN

DPQP1318ZB/X1

Innhold

Les dette først!.....	3
------------------------------	----------

Forberedelse

Forholdsregler ved bruk	10
Tiltent bruk av produktet	10
Forsiktighetsregler for transport	10
Forholdsregler ved montering	10
Sikkerhet	12
Merknader for bruk av trådløs forbindelse.....	12
Applikasjonsprogramvare støttet av projektoren....	13
Oppbevaring.....	14
Avfallshåndtering	14
Forsiktighetsregler for bruk.....	14
Tilbehør	15
Valgfritt tilbehør	16

Grunnleggende bruk

Slå projektoren på/av	17
Slå projektoren på	17
Slå projektoren av	17

Les dette først!

ADVARSEL: DETTE APPARATET MÅ JORDES.

ADVARSEL: For å forebygge skade som kan medføre brann eller sjokkskader må dette apparatet ikke eksponeres for regnvann eller fuktighet.
Denne enheten er ikke ment for bruk innenfor direkte synsfelt på arbeidsplasser med visuelt display. For å unngå innkommende gjenspeiling på arbeidsplasser med visuelt display, må enheten ikke plasseres innenfor et direkte synsfelt.
Utstyret er ikke beregnet for bruk på en video-arbeidsplass i samsvar med BildscharbV.
Lydtrykknivået ved operatørens posisjon er lik eller lavere enn 70 dB (A), i henhold til ISO 7779.

ADVARSEL:

1. Ta ut støpselet når enheten ikke er i bruk over lengre tid.
2. For å unngå elektrisk støt skal lokket ikke fjernes. Inneholder ingen deler som kan repareres av brukeren. For service og reparasjon henvises det til kvalifiserte servicepersonell.
3. Ikke fjern jordingsstiften i støpselet. Dette apparatet leveres med et jordet støpselet. Dette støpselet passer kun i en jordet stikkontakt. Dette er en sikkerhetsfunksjon. Hvis støpselet ikke passer i stikkontakten, må du kontakte en elektriker. Ikke omgå hensikten med det jordede støpselet.

ADVARSEL: FOR Å REDUSERE FAREN FOR BRANN ELLER ELEKTRISK STØT, SKAL DETTE PRODUKTET IKKE UTSETTES FOR REGN ELLER FUKTIGHET.

ADVARSEL: FARE FOR ELEKTRISK STØT. IKKE ÅPNE



Vist på projektoren



Hensikten med lyn-symbolet med pilspiss i et triangel er for å varsle brukeren om uisolert "farlig spenning" i produktets umiddelbare nærhet, som kan være av tilstrekkelig størrelse til å utgjøre en risiko for elektrisk støt.



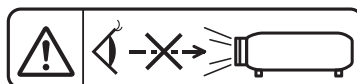
Hensikten med utropstegnet i et triangel er å varsle brukeren om en viktig drifts- og vedlikeholds-instruksjon i dokumentasjonen som ble levert sammen med produktet.

ADVARSEL:



SLÅ AV STRØMBRYTEREN OG TA UT STØPSELET FRA STIKKONTAKTEN FØR LAMPE-ENHETEN BYTTES UT.

ADVARSEL: Ikke se direkte inn i lysstrålene som kommer fra linsen mens projektoren er i bruk.



Vist på projektoren

Les dette først!

ADVARSEL: Ikke plasser gjenstander foran linsen mens projektoren er i bruk.



Vist på projektoren

VÆR FORSIKTIG: For å sikre fortsatt samsvar må vedlagte installasjonsbeskrivelse følges. Dette innebærer å bruke medfølgende strømledning og skjermede grensesnittkabler, når du tilkobler til datamaskin eller tilleggsutstyr. I tillegg kan uautoriserte forandringer eller modifikasjoner gjøre at brukeren mister sine rettigheter for bruk av dette utstyret.

Denne enheten er laget for å projisere bilder på et lerret, osv., og er ikke tiltenkt for bruk som innendørs belysning i et hjemmemiljø.

Direktiv 2009/125/EC

Produsert av: Panasonic Connect Co., Ltd.
4-1-62 Minoshima, Hakata-ku, Fukuoka 812-8531, Japan
Importør: Panasonic Connect Europe GmbH
Autorisert representant i EU: Panasonic Testing Centre
Winsbergring 15, 22525 Hamburg, Tyskland

ADVARSEL:

■ STRØM

Vegguttaket eller strømbryteren skal være installert i nærheten av utstyret, og skal være lett tilgjengelig når det oppstår et problem. Hvis følgende problemer oppstår, slå av strømforsyningen umiddelbart.

Fortsatt bruk av projektoren i denne tilstanden vil medføre brann eller elektrisk støt.

- Hvis fremmedlegemer eller vann kommer inn i projektoren, må du slå av strømtilførselen.
- Hvis du mister projektoren eller kabinettet er ødelagt, må du slå av strømforsyningen.
- Hvis du merker røyk, rar lukt eller støy fra projektoren, må du slå av strømforsyningen.

Kontakt et autorisert servicesenter for reparasjon, og ikke forsøk å reparere projektoren på egenhånd.

Ved tordenvær må du ikke berøre projektoren eller kableen.

Det kan føre til elektrisk støt.

Ikke gjøre noe som kan skade strømledningen eller støpselet.

Hvis strømledningen brukes når den er skadet, kan elektrisk sokk, kortslutning eller brann oppstå.

- Strømkableen må ikke skades. Du må ikke utføre modifikasjoner og den skal heller ikke plasseres nærme varme gjenstander eller bøyes, vrís, dras eller vikles inn i en bunt. Tunge gjenstander skal heller ikke plasseres over strømkableen.

Nødvendige reparasjoner til strømkableen skal kun utføres ved henvendelse til et autorisert servicesenter.

Sett i støpselet i veggkontakten og strømkontakten inn i projektorterminalen.

Hvis støpselet ikke settes inn korrekt, kommer det til å medføre elektrisk støt eller overoppheting.

- Ikke bruk ødelagte støpsler eller stikkontakter som har løsnet fra veggen.

Ikke bruk annen enn den medfølgende strømkableen.

Manglende overholdelse av dette vil medføre elektrisk støt eller brann. Legg merke til at om du ikke bruker medfølgende strømkabel for å jorde enheten på siden av kontakten kan dette medføre elektrisk støt.

Rengjør støpselet regelmessig for å unngå oppsamling av støvpartikler.

Manglende overholdelse av dette vil medføre brann.

- Hvis støvpartikler samles opp på støpselet, kan fuktigheten som oppstår skade isolasjonen.
- Ta ut støpselet ut av stikkontakten, når projektoren ikke er i bruk over lengre tid.

Ta ut støpselet fra stikkontakten og tørk støpselet regelmessig med en tørr klut.

Ikke ta på støpselet eller strømkontakten med fuktige hender.

Manglende overholdelse av dette vil medføre elektrisk støt.

Veggkontakten må ikke overbelastes.

Hvis strømforsyningen overbelastes (for eksempel ved bruk av for mange grenuttak) kan dette forårsake overoppheting, og det vil oppstå brann.

■ OM BRUK/INSTALLASJON

Projektoren skal ikke plasseres på myke materialer som tepper eller svampmatter.

Dette kan forårsake overoppheting som kan medføre brennmerker, brann eller skade på projektoren.

Ikke installer projektoren på fuktige eller nedstøvede steder, der projektoren kan komme i kontakt med fettøyk eller damp.

Bruk av projektoren under slike forhold vil føre til brann, elektrisk støt eller forringelse av komponenter.

Forringelse av komponenter (for eksempel takmonteringsbraketter) kan føre til at projektoren som er montert i taket faller ned.

Ikke installer projektoren på steder som ikke sterke nok til å tåle hele vekten av projektoren eller på flater som ikke er vannrette eller er ustabile.

Manglende overholdelse av dette vil medføre at projektoren faller ned eller velter, og alvorlig person- eller materielle skader kan oppstå.

Installasjonsarbeid (for eksempel takmonteringsbraketten) bør kun utføres av en kvalifisert tekniker.

Hvis installasjonen ikke er utført og sikret på riktig måte, kan det føre til skader eller ulykker, for eksempel elektrisk støt.

- Pass på å bruke vaieren som følger med projektoren monteringsbrakett for takmontering som et ekstra sikkerhetstiltak for å hindre projektoren fra å falle ned (installer på et annet sted enn på takmonteringsbraketten).

Ikke installer projektoren på steder hvor personer passerer.

Personer kan komme borti projektoren, eller snuble i ledningen. Dette kan føre til brann, støt eller personskader.

ADVARSEL:

Ikke dekk til luftinntak/luftutslipp.

Dette vil føre til at projektoren overopphetes og kan forårsake brann eller skade på projektoren.

- Ikke plasser projektoren på for smale, dårlig ventilerte steder.
- Ikke plasser projektoren på tøystoff eller papir, da disse kan bli dratt inn i luftinntaket.
- Sørg for minst 1 m (39-3/8") klaring mellom vegger eller gjenstander og luftutslippet samt minst 50 cm (19-11/16") klaring mellom vegger eller gjenstander og luftinntaket.

Ikke plasser hender eller andre gjenstander i nærheten av luftutslippet.

Dette vil føre til forbrenninger eller skader på hender eller andre gjenstander.

- Oppvarmet luft slippes ut av luftutslippet. Ikke plasser hender, ansikt eller gjenstander som ikke tåler varme i nærheten av dette luftutslippet.

Ikke se direkte inn i lysstrålene som kommer fra linsen. Ikke eksponer huden for lysstrålene mens projektoren er i bruk.

Dette kan forårsake brannskade eller tap av syn.

- Sterke lysstråler kommer fra projektorens linse. Ikke se direkte inn i dette lyset eller la lysstrålene treffe hendene.
- Vær spesielt nøye med å ikke la små barn se direkte inn i linsen. I tillegg må du slå av strømmen og koble fra støpselet når du er borte fra projektoren.

Du må aldri forsøke å bygge om eller demontere projektoren.

Høyspenning kan medføre brann eller elektriske støt.

- Vennligst ta kontakt med et autorisert servicesenter for enhver inspeksjon, justering eller reparasjon.

Ikke la metallgjenstander, brannfarlige gjenstander eller væske komme på innsiden av projektoren. La ikke projektoren bli våt.

Dette kan forårsake kortslutning eller overoppheting, og medføre brann, elektrisk støt eller funksjonsfeil i projektoren.

- Ikke plasser beholdere med væske eller metallgjenstander i nærheten av projektoren.
- Hvis væske kommer på innsiden av projektoren, må du kontakte nærmeste forhandler.
- Særlig påpasselighet må vises med tanke på barn.

Bruk takmonteringsbraketten spesifisert av Panasonic Connect Co., Ltd.

Bruk av andre takmonteringsbraketter enn den spesifiserte, vil føre til fallulykker.

- Fest sikkerhetskabelen til takfestebraketten for å forhindre at projektoren skal falle ned.

■ TILBEHØR

For korrekt håndtering av batteriene henvises det til følgende.

Manglende overholdelse av dette vil medføre batterilekkasje, overoppheting, eksplosjon eller brann.

- Ikke bruk uspesifiserte batterier.
- Tørre batterier må ikke lades.
- Tørre batterier må ikke plukkes fra hverandre.
- Batteriene må ikke varmes opp eller plasseres i vann eller i nærheten av åpen ild.
- Ikke la +- og --batteripolene komme i kontakt med metallgjenstander, som for eksempel halskjeder eller hårnåler.
- Batterier skal ikke oppbevares eller fraktes sammen med metallgjenstander.
- Batteriene skal oppbevares i en plastpose og holdes unna metallgjenstander.
- Sørg for at batteripolene (+ og -) plasseres i korrekt posisjon når batteriet settes i.
- Ikke bruk nye batterier sammen med gamle batterier. Forskjellige batterityper må ikke blandes.
- Ikke bruk batterier der det ytre laget skreller av eller er fjernet.

Batteriene må være utilgjengelig for barn.

Om de svelges kan det forårsake fysisk skade.

- Ved svelging, kontakt lege omgående.

Hvis det lekker batterivæske, må du ikke ta på batteriet med bare hender, og du må ta følgende forhåndsregler.

- Batterivæske på bar hud eller klesplagg kan forårsake betennelse i huden eller personskade. Skyll med rent vann og kontakt lege umiddelbart.
- Batterivæske som kommer i kontakt med øynene dine kan forårsake blindhet. Hvis dette skjer må du ikke gni deg i øynene. Skyll med rent vann og kontakt lege umiddelbart.

Uspesifiserte skruer må ikke fjernes når du bytter lampe.

Det kan føre til elektrisk støt, brannsår og andre skader.

ADVARSEL:

Du må ikke ta fra hverandre lampe-enheten.

Hvis lampen knuses, kan det forårsake personskade.

Utskifting av lampe

Lampen har et høyt innvendig trykk. Feilhåndtering kan forårsake eksplosjon med følgende alvorlige personskader og ulykker.

- Lampen kan lett eksplodere om den får et hardt slag mot en gjenstand eller slippes i gulvet.
- Før du skifter ut lampen, må du koble strømpluggen fra stikkontakten.
Hvis dette ikke gjøre, kan det forårsake elektrisk støt eller eksplosjon.
- Når lampen skal byttes ut, må du slå av strømmen og la lampen kjøles ned i minst en time før den håndteres, for å unngå brannskade.

Fjern de tomme batteriene fra fjernkontrollen umiddelbart.

- Hvis du lar dem forbli i enheten, kan dette forårsake væskelekkasje, overoppheting eller at batteriene eksploderer.

VÆR FORSIKTIG:

■ STRØM

Ved frakobling av strømkabelen må du sørge for å holde i støpselet og strømkontakten.

Hvis du drar i selve strømkabelen kan den skades og det kan medføre brann, kortslutning eller elektrisk støt.

Når projektoren ikke er i bruk over lengre tid, skal strømkabelen være frakoblet stikkontakten.

Manglende overholdelse av dette kan medføre brann eller elektrisk støt.

Støpselet må frakobles stikkontakten før du foretar rengjøring og utskifting av enheten.

Elektriske støt kan oppstå hvis ikke dette er gjort.

■ OM BRUK/INSTALLASJON

Tunge gjenstander må ikke plasseres på projektoren.

Manglende overholdelse av dette vil medføre at projektoren kommer i ubalanse og kan falle, noe som kan forårsake person- eller materielle skader. Projektoren vil bli skadet eller deformert.

Du må ikke legge vekten din på projektoren.

Du kan komme til å falle, eller projektoren kan bli ødelagt, med påfølgende personskade.

- Vær spesielt forsiktig med tanke på små barn - de må ikke stå eller sitte på projektoren.

Ikke plasser projektoren på ekstremt varme steder.

Dette kan forårsake skade på utsiden eller forringelse interne komponenter, eller forårsake brann.

- Vær spesielt forsiktig på steder som er utsatt for direkte sollys eller i nærheten av ovner.

Ikke plasser prosjektøren der den kan bli påvirket av salt eller etsende gass.

Dette kan føre til at projektoren svikter på grunn av korrosjon.

Gjenstander må ikke plasseres foran linsen mens projektoren er i bruk.

Ikke blokker projeksjonen ved å plassere gjenstander foran projeksjonslinser.

Dette kan føre til brann eller skade på objektet og kan føre til at projektoren svikter.

- Det sendes ut et kraftig lys fra projektorlinsen.

Ikke stå framfor linsen mens projektoren er i bruk.

Dette kan forårsake skade eller brennmerker på klesplagg.

- Det sendes ut et kraftig lys fra projektorlinsen.

Alle ledninger må kobles fra projektoren før den flyttes.

Hvis projektoren flyttes uten at ledninger frakobles kan forårsake skade på ledninger. Dette kan forårsake brann eller elektrisk støt.

Når projektoren monteres i taket, må du unngå at festeskruene kommer i kontakt med eventuelle metaldeler på innsiden av taket.

Kontakt med metaldeler på innsiden av taket kan forårsake elektrisk støt.

Hodetelefoner eller øretelefoner må aldri kobles til <VARIABLE AUDIO OUT> utgangen.

For høyt lydtrykk fra øretelefoner eller hodetelefoner kan forårsake hørselstap.

VÆR FORSIKTIG:

■ TILBEHØR

Ikke bruk den gamle lampe-enheten.

Hvis den brukes så kan det forårsake en lampeeksplisjon.

Hvis lampen er ødelagt, må rommet luftes umiddelbart. Ikke rør eller posisjoner ansiktet ditt nærme de ødelagte delene.

Manglende overholdelse av dette vil forårsake at brukeren absorberer gassutslippet fra den ødelagte lampen, som inneholder nesten det samme nivået av kvikksølv som lysrør, og de knuste delene vil forårsake personskade.

- Hvis du mistenker at du har absorbert gassen eller at du har fått gass i øyne eller munn, må du kontakte lege umiddelbart.
- Spørsmål angående bytte av lampe-enhet skal rettes til nærmeste forhandler. Sjekk også på innsiden av projektoren.

Når projektoren ikke er i bruk over lengre tid, skal batteriene fjernes fra fjernkontrollen.

Manglende overholdelse av dette vil medføre batterilekkasje, overoppheting, brantilløp eller eksplisjon.

Dette kan forårsake brann eller forurensning av omgivelsene.

■ VEDLIKEHOLD

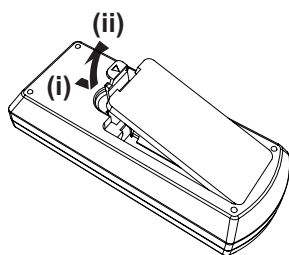
Kontakt din forhandler angående årlig rengjøring på innsiden av projektoren.

Kontinuerlig bruk når støvpartikler akkumuleres på innsiden av projektoren kan forårsake brann.

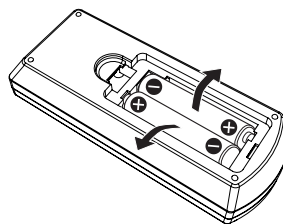
- Kontakt din forhandler for et prisoverslag på rengjøring.

For å ta ut batteriet

1. Trykk på lederen og løft dekslet.



2. Ta ut batteriene.



■ Varemerker

- Windows, Internet Explorer og Microsoft Edge er registrerte varemerker eller varemerker tilhørende Microsoft Corporation i USA og andre land.
- Mac, macOS, iPad, iPhone, iPod touch og Safari er varemerker tilhørende Apple Inc., registrert i USA og andre land.
- IOS er et varemerke og registrert varemerke tilhørende Cisco i USA og andre land, og benyttes under lisensiering.
- Android og Google Chrome er varemerker som tilhører Google LLC.
- Begrepene HDMI og HDMI High-Definition Multimedia Interface, samt logoen HDMI er varemerker eller registrerte varemerker tilhørende HDMI Licensing Administrator, Inc. i USA og i andre land.
- Intel® er et varemerke tilhørende Intel Corporation og er registrert i USA og/eller andre land.
- Varemerket PJLink er et varemerke som det er søkt for varemerkerettigheter for i Japan, USA og andre land og områder.
- Crestron Connected, Crestron Connected-logoen, Crestron Fusion, Crestron RoomView og RoomView er varemerker eller registrerte varemerker for Crestron Electronics, Inc. i USA og/eller andre land.
- Adobe, Acrobat, Flash Player og Reader er enten registrerte varemerker eller varemerker tilhørende Adobe Systems Incorporated i USA og/eller andre land.
- Enkelte skrifttyper som brukes i skjermmenyen er Ricoh bitmap-skrifttyper, som produseres og selges av Ricoh Company, Ltd.
- Alle andre navn, firmanavn og produktnavn som nevnes i denne veiledningen er varemerker eller registrerte varemerker som tilhører sine respektive innehavere.

Merk at symbolene ® og ™ ikke er spesifiserte i denne veiledningen.

■ Informasjon om dette produktets programvare

Dette produktet inneholder følgende programvare:

- (1) programvare uavhengig utviklet av eller for Panasonic Connect Co., Ltd.,
- (2) programvare som eies av en tredjepart og lisensieres til Panasonic Connect Co., Ltd.,
- (3) programvare lisensiert under GNU General Public License, versjon 2.0 (GPL V2.0),
- (4) programvare lisensiert under GNU LESSER General Public License, versjon 2.1 (LGPL V2.1) og/eller
- (5) programvare med åpen kildekode annet enn programvaren som er lisensiert under GPL V2.0 og/eller LGPL V2.1.

Programvaren kategorisert som (3) – (5) distribueres i håp om at den vil være nyttig, men UTEN NOEN GARANTI, selv uten den underforståtte garantien for SALGBARHET eller EGNETHET FOR ET BESTEMT FORMÅL.

Minst tre (3) år fra levering av dette produktet vil Panasonic Connect Co., Ltd. gi tredjeparter som kontakter oss på kontaktopplysningene oppgitt under, mot et gebyr som kun dekker de fysiske kostnadene for å distribuere kildekode, en fullstendig maskinlesbar kopi av den korresponderende kildekode som dekkes av GPL V2.0, LGPL V2.1 eller de andre lisensene med forpliktelse om å gjøre dette, samt det respektive varslet om kopibeskyttelse derav.

Kontaktinformasjon: oss-cd-request@gg.jp.panasonic.com

Presenter Light bruker følgende programvare.

En del av denne programvaren er delvis basert på arbeidet til Independent JPEG Group.

■ Illustrasjoner i denne bruksanvisninger

- Illustrasjoner av projektoren, skjermmenyen (OSD) eller andre deler kan variere fra det faktiske produktet.
- Illustrasjoner som vises på dataskjermen kan avvike, avhengig av type datamaskin og operativsystemet.
- Illustrasjoner av projektoren med tilkoblet strømkabel er kun eksempler. De medfølgende strømkablenes utforming varierer avhengig av landet du kjøpte produktet i.

■ Sidehenvisninger

- Sidehenvisninger i denne brukerveiledningen angis slik: (➡ side 00).
- Henvisninger til "Bruksanvisninger – Driftshåndbok" angis slik: (➡ Bruksanvisninger – Driftshåndbok). I denne brukerveiledningen indikeres henvisninger til "Bruksanvisninger – Driftshåndbok" med titlene i den norske versjonen.
Besøk nettstedet (<https://panasonic.net/cns/projector/>) for å laste ned "Bruksanvisninger – Driftshåndbok" (PDF) (<https://panasonic.net/cns/projector/>).
- Adobe® Acrobat® Reader® må være installert for å kunne lese "Bruksanvisninger – Driftshåndbok" (PDF).

■ Begreper

- I denne brukerveiledningen omtales den "Trådløse fjernkontrollenheten" som "fjernkontrollen".

Forholdsregler ved bruk

Tiltenkt bruk av produktet

Produktet er ment å projisere stillbildesignaler/bevegelige bildesignaler fra videoutstyr eller datamaskiner på et lerret.

Forsiktighetsregler for transport

- Behandle projektoren med omhu, og unngå større vibrasjoner og støt under transport. Dette kan føre til skader på innvendige deler og funksjonsfeil.
- Projektoren må ikke transporteres med den justerbar fot felt ut. Dette kan forårsake skade på den justerbar fot.
- (Gjelder kun PT-LW376, PT-LW336, PT-LB426, PT-LB386 and PT-LB356)
Ikke flytt eller transporter projektoren med påmontert trådløs modul (Modellnr.: AJ-WM50E / ET-WML100E) fra det valgfrie tilbehøret. Dette kan føre til skader på trådløs-modulen.

Forholdsregler ved montering

■ Ikke monter projektoren utendørs.

Projektoren er utviklet utelukkende for innendørs bruk.

■ Ikke monter projektoren på følgende steder:

- Steder der vibrasjoner og støt kan forekomme – for eksempel i en biler eller liknende transportmidler: Dette kan føre til funksjonsfeil eller skade på interne komponenter.
- Steder nær sjøen eller områder som påvirkes av korroderende gass: Korrosjon kan føre til skader på interne komponenter eller føre til funksjonsfeil.
- I nærheten av et klimaanleggs luftavtrekk: Lerretet kan ved enkelte bruksforhold ende opp med å blafre noe grunnet den oppvarmede luften fra avtrekket eller den oppvarmede/nedkjølte luften. Sørg for at luft utstøtt fra projektoren eller annet utstyr, eller luften fra klimaanlegget ikke blåser i retning av forsiden av projektoren.
- Steder med store temperatursvingninger – f.eks. i nærheten av lamper (studiolamper): Dette kan redusere lampens levetid eller føre til deformasjoner på kabinettet på grunn av varmen, som igjen kan forårsake funksjonsfeil.
Overhold projektorens driftsmiljøtemperatur.
- I nærheten av høyspentkabler eller motorer: Dette kan forårsake driftsforstyrrelser for projektoren.

■ Be en kvalifisert tekniker eller forhandler om å gjøre installasjonsarbeid som for eksempel montering i tak.

Be en kvalifisert tekniker eller forhandleren om å utføre montering i tak eller på høye steder, slik at projektorens ytelse og sikkerhet kan ivaretas.

■ Fokusjustering

Projektorens linse vil ha en termisk påvirkning av lyset fra lyskilden. Dette fører til at fokuset gjøres ustabil i en periode umiddelbart etter at strømmen slås på. Det anbefales å la bildene kontinuerlig vises i minst 30 minutter før justering av fokus.

■ Projektoren må ikke monteres over 2 700 (8 858') m.o.h.

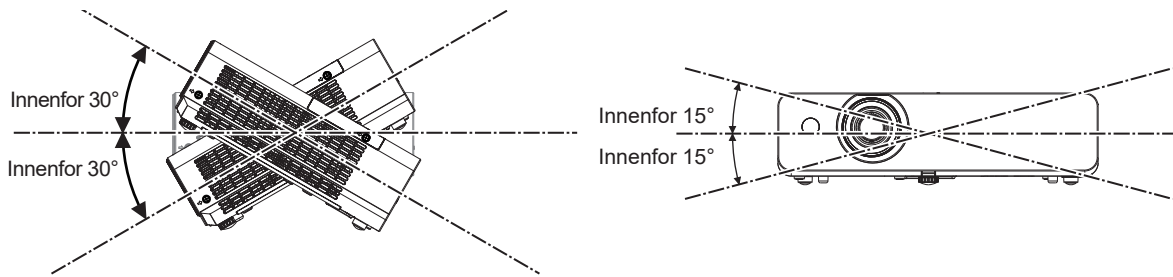
■ Ikke bruk projektoren på steder med omgivelsestemperatur på over 40 °C (104 °F).

Bruk av projektoren på steder med for stor høyde over havet eller for høy omgivelsestemperatur kan forkorte levetiden til delene og føre til funksjonsfeil.

■ Ikke sett projektoren på kant eller legg den på siden.

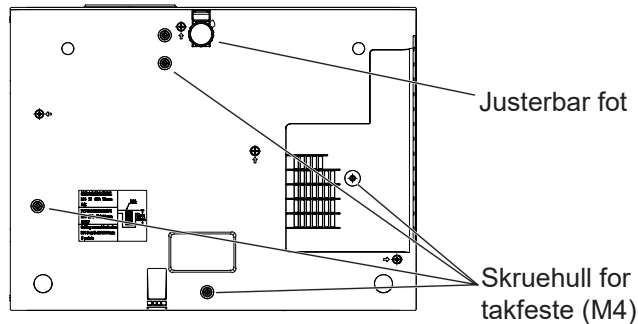
Ikke gi projektorhuset mer enn ca. ±30 grader vertikal eller ±15 grader horisontal helning. Større helninger kan føre til kortere levetid for komponentene.

Keystone-korreksjon i den horisontale retningen støttes ikke for PT-LB306. Hvis projektoren tiltes horisontalt, er det ikke mulig å korrigere horisontal trapesformet forvrengning.



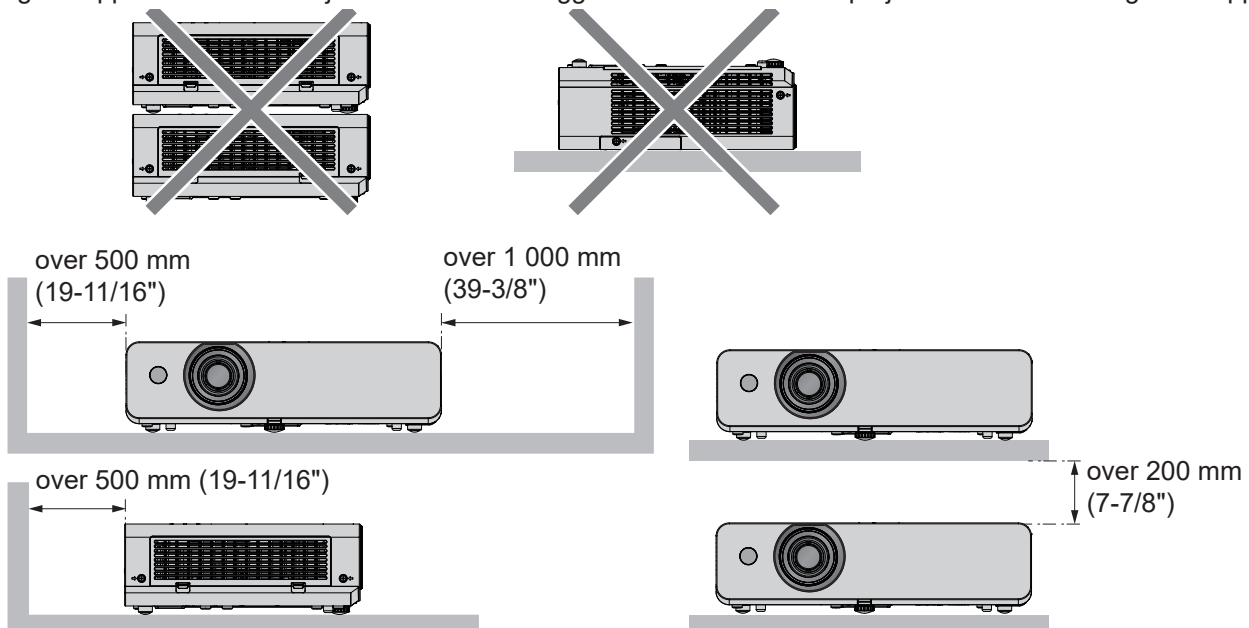
■ Utvis forsiktighet ved plassering av projektorer

- Bruk den justerbar fot kun for montering på gulv og vinkeljustering. Bruk av disse for andre formål kan forårsake skader på projektoren.
- Ved projektormontering annenn enn gulvmontering ved bruk av justerbar fot eller takmontering med takfestebrakett, må de fire skruehullene (som vist på figuren) brukes for innfesting av projektoren. Sørg i så fall for at det ikke er noen klaring mellom skruehullene for takmontering under projektoren og monteringsflaten ved å sette inn avstandsstykker (metall) mellom dem.
- Bruk en momentnøkkel eller unbrakonøkkel for å stramme til festeskruene til de deres spesifiserte strammemomenter. Ikke bruk elektriske skrutrekkere eller slagskrutrekkere.
(Skruediameter: M4, anboringsdybde inn i projektoren: 10 mm (13/32"), strammemoment for skrue: $1,25 \pm 0,2$ N·m)



Posisjonering av skruehullene for takmontering og justerbar fot

- Ikke stable projektorer på hverandre.
- Ikke bruk projektoren med vekt på topp-platen.
- Projektorens luftinntak og luftutslipp må ikke blokkeres.
- Unngå at oppvarmet eller nedkjølt luft fra klimaanlegg strømmer direkte mot projektorens luftinntak og luftutslipp.



- Ikke monter projektoren på trange steder. Hvis projektoren plasseres i et lite rom, må det brukes ytterligere ventilasjon og / eller klimaanlegg. Utslippsvarme kan samles opp hvis ventilasjonen er utilstrekkelig, og føre til en utløsning av projektorens sikring.

- Panasonic Connect Co., Ltd. tar ikke ansvar for eventuelle skader på produktet forårsaket av et upassende valg av installasjonssted for projektoren, selv om produktets garantitid fremdeles ikke er utløpt.

Sikkerhet

Ta i bruk sikkerhetstiltak mot følgende hendelser.

- Personopplysninger kan komme på avveie ved bruk av dette produktet.
- Uautorisert bruk av produktet av en ondsinnet tredjepart.
- Forstyrrelser eller stans av produktets drift av en ondsinnet tredjepart.

Ta nødvendige sikkerhetsmessige forholdsregler.

- Gjør passord så vanskelig å gjette som mulig.
- Endre passord regelmessig. Passordet kan konfigureres i [SIKKERHET]-menyen → [SKIFTE PASSORD].
- Panasonic Connect Co., Ltd. eller deres datterselskaper vil aldri spørre deg direkte om passordet. Ikke oppgi passordet hvis du mottar en slik henvendelse.
- Det tilkoblede nettverket må sikres med brannmur eller liknende.
- Konfigurer et passord for nettkontroll og legg grenser for brukere som kan logge seg på. Et passord for nettkontroll kan konfigureres fra [NETTVERK]-menyen → [ADMINISTRATORKONTO] eller fra [Set up passwords] -siden ved tilgang fra nett.

Merk

- LAN-funksjonen er ikke tilgjengelig for PT-LB306.

■ Sikkerhet ved bruk av produktet for trådløst LAN

(Kun for PT-LW376, PT-LW336, PT-LB426, PT-LB386 og PT-LB356)

Fordelen med trådløst LAN er at informasjon kan utveksles mellom en datamaskin eller annet utstyr og et trådløst tilgangspunkt ved bruk av radiobølger i stedet for å bruk en LAN-kabel, så lenge dette gjøres innenfor radiosignalet rekkevidde.

På en annen side kan dette medføre problemer hvis sikkerhetsinnstillinger ikke er tilstrekkelige, da radiobølgene kan bevege seg gjennom hindringer (f.eks. en vegg) og vil være tilgjengelige hvor som helst innenfor rekkevidden.

- Overført data kan plukkes opp

En ondsinnet tredjepart vil med vilje kunne plukke opp radiobølger og gjøre innsyn i følgende overført data.

- Personopplysninger som f.eks. ID, passord, kredittkortnumre
- Innholdet i en e-post

- Ubertrettiget tilgang

En ondsinnet tredjepart kan gjøre tilgang i personlige eller forretningsmessige nettverk uten autorisasjon og ta del i følgende typer adferd.

- Innhente personopplysninger eller hemmelig informasjon (informasjonslekkasje)
- Spre falsk informasjon ved å utgi seg for å være noen andre (spoofing)
- Overskrive oppfanget kommunikasjon og utgi falsk informasjon (manipulering)
- Spre skadelig programvare, f.eks. datavirus, slik at dataene eller systemet krasjer (systemkrasj)

Siden de fleste trådløse LAN-adaptore eller tilgangspunkter er utstyrt med sikkerhetsfunksjoner for å forhindre disse problemene, kan sannsynligheten for slike problemer reduseres ved å foreta passende sikkerhetsinnstillinger for det trådløse LAN-nettverket når produktet er i bruk.

Det kan hende at enkelte trådløse LAN-enheter ikke er blitt konfigurert for sikkerhet umiddelbart etter kjøp. Pass på å utføre alle sikkerhetsrelaterte innstillinger i henhold til funksjonsveiledningen til hver enkelt LAN-enhet før en trådløs LAN-enhet tas i bruk for å minske sannsynligheten for sikkerhetsproblemer.

Avhengig av det trådløse LAN-nettets spesifikasjoner kan en ondsinnet tredjepart kunne bryte sikkerhetsinnstillinger på spesielle måter.

Panasonic Connect Co., Ltd. ber kundene om å sette seg godt inn i risikoen ved å bruke dette produktet uten sikkerhetsinnstillinger, og anbefaler at kundene angir sikkerhetsinnstillingene på en ansvarlig måte etter eget skjønn.

Merknader for bruk av trådløs forbindelse

(Kun for PT-LW376, PT-LW336, PT-LB426, PT-LB386 og PT-LB356)

Projektorens trådløse forbindelsesfunksjon bruker radiobølger frekvensbåndet 2,4 GHz.

Ingen radiostasjonlisens er nødvendig, men pass på å lese gjennom og fullstendig forstå følgende punkter før bruk.

Trådløsmodule (modellnr.: AJ-WM50E / ET-WML100E) fra det valgfrie tilbehøret må være installert for å bruke projektorens trådløse LAN-funksjon.

■ **Må ikke brukes i nærheten av annet trådløst utstyr.**

Følgende utstyr kan bruke radiobølger i samme frekvensbånd som projektoren.

Dersom projektoren brukes i nærheten av disse enhetene, kan radiobølgeforstyrrelser gjøre kommunikasjon umulig eller senke kommunikasjonshastigheten.

- Mikrobølgeovner e.l.
- Industrielt, kjemisk eller medisinsk utstyr e.l.
- Lokalt installerte radiostasjoner for identifisering av bevegelige objekter, f.eks. følere i produksjonslinjer på fabrikker e.l.
- Utpekte laveffekts radiostasjoner

■ **Unngå bruk av mobiltelefoner, TV-er og radioer i nærheten av projektoren såfremt dette er mulig.**

Mobiltelefoner, TV-er, radioer og lignende enheter benytter andre frekvensbånd enn projektoren. Den trådløse kommunikasjonen eller sendingen og mottakingen til disse enhetene påvirkes derfor ikke. Radiobølger fra projektoren kan imidlertid produsere lyd- eller bildestøy.

■ **Radiobølger fra trådløs kommunikasjon kan ikke trenge gjennom stålarmoring, metaller, betong e.l.**

Kommunikasjon er mulig gjennom vegger og gulv av materialer som tre og glass (med unntak av trådarmert glass), men ikke gjennom vegger og gulv med stålarmoring, metall, betong e.l.

■ **Unngå bruk av projektoren i en så stor grad som mulig i omgivelser hvor det genereres statisk elektrisitet.**

Kommunikasjon via trådløst LAN eller kablet LAN kan være tilbørlig for forstyrrelser hvis projektoren brukes i omgivelser hvor det genereres statisk elektrisitet eller støy.

Det kan forekomme spesielle tilfeller hvor LAN-forbindelsen ikke kan opprettes grunnet statisk elektrisitet eller støy. Ved slike tilfeller: slå projektoren av, fjern kilden til den problematiske statiske elektrisiteten eller støyen og slå projektoren på igjen.

■ **Bruk av projektoren utenlands**

Vær oppmerksom på at enkelte land eller regioner har begrensninger for kanaler og frekvenser som trådløst LAN kan brukes i.

Applikasjonsprogramvare støttet av projektoren

Projektoren støtter følgende programvare. Besøk nettstedet (<https://panasonic.net/cns/projector/>) hvis du trenger mer informasjon, eller ønsker å laste ned programvarene.

• **Logo Transfer Software**

Denne applikasjonsprogramvaren overfører det opprinnelige bildet, f.eks. en bedrifts logo som projiseres innledningsvis, til projektoren.

• **Multi Monitoring & Control Software*¹**

Denne applikasjonsprogramvaren overvåker og kontrollerer enheter med flere skjermer (projektor og flatskjermvisning) koblet til et intranett.

• **Programvare for tidlig varsling*¹**

Dette programtillegget overvåker statusen til visningsenhetene og tilleggsutstyret i et intranett og varsler om feil på dette utstyret samt registrerer tegn på mulige avvik. "Programvare for tidlig varsling" er forhåndsinstallert i "Multi Monitoring & Control Software". Installer "Multi Monitoring & Control Software" på PC-en som skal brukes for å benytte funksjonen for tidlig varsling fra dette programtillegget. Ved å aktivere funksjonen for tidlig varsling vil det gis en omtrentlig indikasjon på tiden det tar å skifte ut forbruksvarene for visningsenhetene, å rengjøre hver del av visningsenhetene samt å skifte ut komponentene til visningsenhetene. Dette gjør det mulig å utføre vedlikehold på forhånd.

Funksjonen for tidlig varsling kan brukes ved å registrere opptil 2048 visningsenheter kostnadsfritt i 90 dager etter installering av "Multi Monitoring & Control Software" på en PC. For kontinuerlig bruk etter 90 dager er det nødvendig å kjøpe lisensen "Programvare for tidlig varsling" (ET-SWA100-serien) og utføre aktiveringen. Antall visningsenheter som kan registreres for overvåking avhenger av lisenstypen. For mer informasjon, se bruksanvisninger for "Multi Monitoring & Control Software".

• **Presenter Light Software*¹**

Denne applikasjonsprogramvaren er kompatibel med Windows-datamaskiner og kan overføre datamaskinens skjerm til projektoren via trådløst eller kablet LAN.

• **Wireless Projector*¹**

Denne applikasjonsprogramvaren for iOS/Android brukes for å projisere filer som PDF eller bildefiler ved å overføre disse til projektoren via trådløst LAN.

*¹ Ikke tilgjengelig for PT-LB306

Oppbevaring

Oppbevar projektoren i et tørt rom.

Avfallshåndtering

Ta kontakt med lokale myndigheter eller forhandleren for informasjon om korrekt avfallshåndtering av produktet. Lampen inneholder kvikksølv. Ta kontakt med nærmeste lokale myndigheter eller forhandler for informasjon om avfallshåndtering av lampeenheten.

Batterier må kastes i henhold til instruksjonene eller lokale retningslinjer og forskrifter.

Forsiktighetsregler for bruk

■ For å oppnå god bildekvalitet

Passende innemiljøer må forberedes for å vise fine bilder i høy kontrast. Trekk for gardiner eller persienner over vinduene og slå av alle lys i nærheten av lerretet for å hindre dagslys eller fra lamper innendørs i å skinne på lerretet.

■ Prosjeksjonslinse

- Projektorens linse må ikke berøres med bare hender.
Hvis overflaten av linsen tilskitnes av fingeravtrykk eller noe annet, vil dette forstørres og projiseres på lerretet.
- Ikke tørk av linsen under bruk.
Rengjøring av linsen under bruk kan føre til at fremmedlegemer fester seg til linsen, eller skader linsens overflate.



Vist på projektoren

■ LCD-panel

Visningsenheten til denne projektoren består av tre LCD-paneler. Selv om et LCD-panel er et produkt av teknologi med høy nøyaktighet, kan det hende at enkelte piksler i det projiserte bildet vil mangle eller være konstant aktivert. Merk at dette ikke er en funksjonsfeil.

Visninger av et stillbildet over lengre tid kan føre til etterbilder på LCD-panelene. Hvis dette inntreffer, vis det fullstendig hvite testbildet i minst én time.

■ Optiske komponenter

Bruk av projektoren i omgivelser med høy temperatur eller stor eksponering for støv eller tobakkryøk vil redusere levetiden til optiske komponenter som f.eks LCD-paneler og polariseringsplater. Dette kan gjøre det nødvendig å erstatte disse komponentene etter under ett års brukstid. Ta kontakt med forhandleren for mer informasjon.

■ Lampe

Lyskilden til projektoren er en kvikksølvlampe med et høyt internt trykk.

En kvikksølvlampe med høyt trykk har følgende særpreg.

- Lampens lysstyrke vil gradvis reduseres ved bruk over tid.
- Lampen kan lydhørt briste eller få redusert levetid hvis den utsettes for støt eller avskallende skader.
- Lampens levetid kan variere kraftig avhengig av individuelle forskjeller og bruksforhold. Særlig vil kontinuerlig bruk over tolv (6) timer eller hyppig aktivering/deaktivering av lampen føre til en kraftig forringelse av lampen og gir en kortere levetid.
- I sjeldne tilfeller kan lampen briste kort tid etter projisering.
- Risikoen for brist øker når lyskilden brukes ut forbi levetiden. Pass på å erstatte lampeenheten regelmessig. ("When to replace the lamp unit" (➔ Bruksanvisninger – Driftshåndbok), "Replacing the lamp unit" (➔ Bruksanvisninger – Driftshåndbok)).
- Hvis lampen går i stykker, vil dette frigjøre gass fra innsiden av lampen i form av røyk.
- Det anbefales å ha reservelamper tilgjengelig.

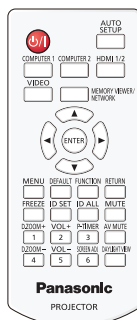
■ Tilkoblinger for datamaskin og eksterne enheter

Les informasjonen angående bruk av strømkabler og skjermede kabler i denne bruksanvisningen nøye før tilkobling av en datamaskin eller ekstern enhet.

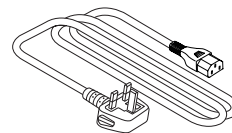
Tilbehør

Pass på at følgende tilbehør har blitt levert sammen med projektoren. Tall mellom < > indikerer tilbehørets antall.

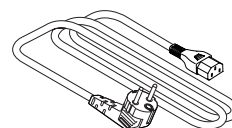
Trådløs fjernkontrollenhet <1> (N2QAYA000216)



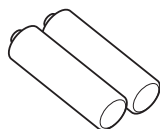
Strømkabel (K2CT3YY00079)



(K2CM3YY00039)



AAA / R03 eller AAA / LR03 batteri <2>



(til fjernkontrollenheten)

Obs

- Kast strømkabelens propp og forpakkingsmateriale etter at projektoren er fjernet fra emballasjen.
- Ikke bruk den medfølgende strømkabelen med utstyr annet enn denne projektoren.
- Ta kontakt med forhandleren hvis noe av tilbehøret mangler.
- Oppbevar små deler på en hensiktsmessig måte og hold dem unna små barn.

Merk

- Delenumrene for tilbehør kan endres uten forhåndsvarsel.

Valgfritt tilbehør

Alternativer	Modellnr.
Takfestebrakett	ET-PKL100H (for stor takhøyde) ET-PKL100S (for lav takhøyde) ET-PKL420B (projektorfestebrakett)
Reservelampe	ET-LAL510
Reservefilter	ET-RFL300
D-SUB – S Video konverteringskabel	ET-ADSV
Trådløsmodul* ¹	AJ-WM50E / ET-WML100E
Programvare for tidlig varsling (Grunnlisens/3-årslisens)	ET-SWA100-serien* ²

*1 Trådløsmodulen gjelder kun for PT-LW376, PT-LW336, PT-LB426, PT-LB386 og PT-LB356.

*2 Endelsen på modellnummeret avviker avhengig av lisenstypen.

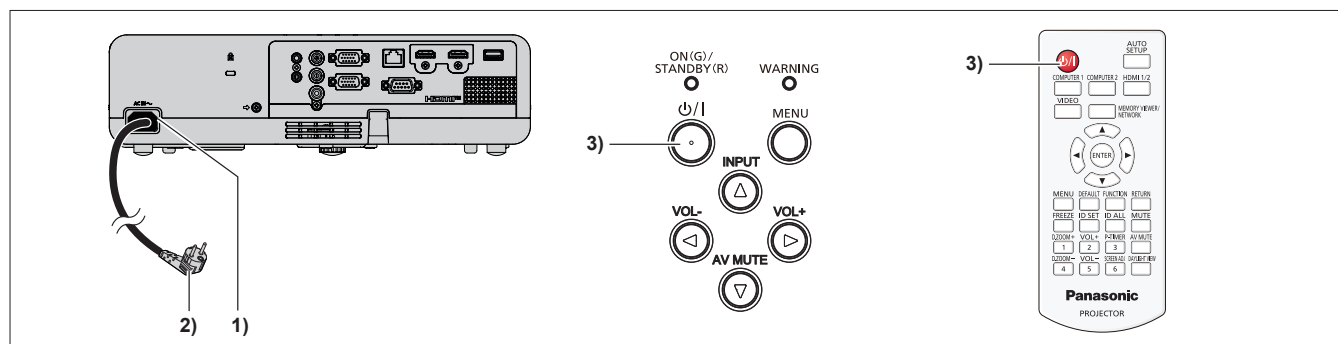
Merk

- Modellnumrene for valgfritt tilbehør kan endres uten forvarsel.

Slå projektoren på/av

Slå projektoren på

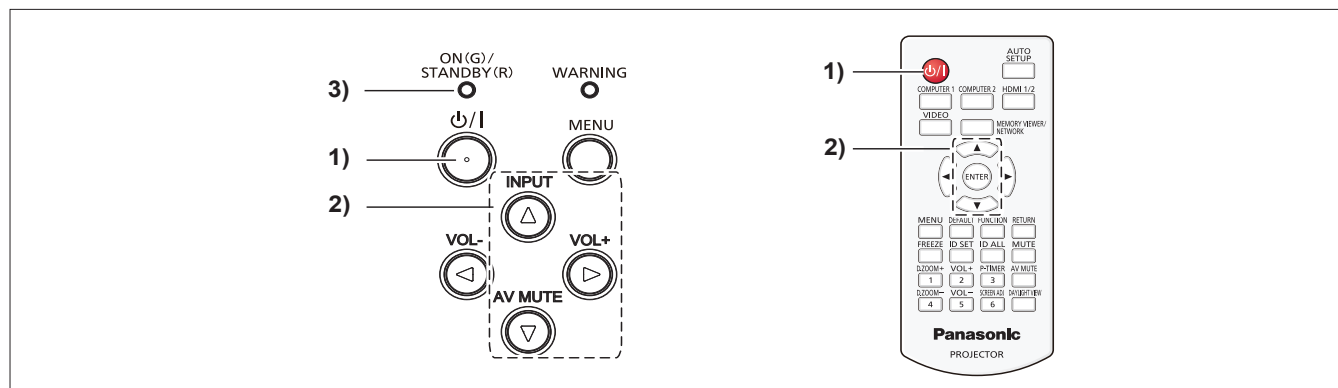
Pass på at projektoren og andre eksterne enheter korrekt tilkoblet før projektoren slås på.



- 1) Sett strømkabelen i projektorhuset.
- 2) Sett støpselet i en stikkontakt.
 - Strømindikatoren <ON(G)/STANDBY(R)> lyser eller blinker rødt, og projektoren går inn i standby-modus.
- 3) Trykk på/av-knappen <⏻/|>.
 - Strømindikatoren <ON(G)/STANDBY(R)> lyser grønt og bildet kommer vil snart vises på lerretet.

* For detaljer, se "Bruksanvisninger – Driftshåndbok".

Slå projektoren av



- 1) Trykk på/av-knappen <⏻/|>.
 - Bekreftelsesskjermen [POWER AV] vises.
- 2) Trykk ▲▼ for å velge [OK] og trykk <ENTER>-knappen på fjernkontrollen eller ►-knappen på kontrollpanelet. (Evt. trykk på knappen <⏻/|> på nytt.)
 - Projiseringen av bildet opphører og strømindikatoren <ON(G)/STANDBY(R)> lyser oransje. (Viften fortsetter å gå.)
- 3) Vent til strømindikatoren <ON(G)/STANDBY(R)> lyser eller blinker rødt.
 - Projektoren går i standbymodus når strømindikatoren <ON(G)/STANDBY(R)> lyser eller blinker rødt.
- 4) Trekk strømkabelens støpsel ut av kontakten.

* For detaljer, se "Bruksanvisninger – Driftshåndbok".

Brukerinformasjon om innsamling av gammelt utstyr og brukte batterier Bare for EU og land med retursystemer



Slike symboler på produkter, emballasje, og/eller på medfølgende dokumenter betyr at brukte elektriske/elektroniske produkter og batterier ikke må blandes med vanlig husholdningsavfall. For riktig håndtering og gjenvinning av gamle produkter og brukte batterier, vennligst lever dem til innsamlingssteder i samsvar med nasjonal lovgivning. Ved riktig håndtering av disse produktene og batteriene, hjelper du til med å spare verdifulle ressurser og forhindre potensielle negative effekter på menneskers helse og miljø.

For mer informasjon om innsamling og gjenvinning vennligst ta kontakt med din kommune. Ukorrekt håndtering av dette avfallet kan medføre straffansvar, i overensstemmelse med nasjonal lovgivning.



Merknader for batterisymbolet (nederste symbol)

Dette symbolet kan bli brukt i kombinasjon med et kjemisk symbol. I dette tilfellet etterkommer det kravet satt av direktivet for det kjemikaliet det gjelder.

Panasonic Connect Co., Ltd.

Web Site: <https://panasonic.net/cns/projector/>
© Panasonic Connect Co., Ltd. 2022

W0420ZF1042 -PT