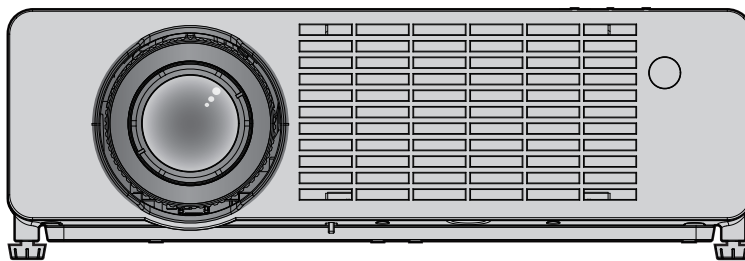


Instrukcja obsługi Skrócony przewodnik

Projektor DLP™ Do użytku w celach handlowych

Nr modelu **PT-LRZ35**
PT-LRW35



Przeczytaj przed użyciem

Aby uzyskać więcej informacji o tym produkcie, zapoznaj się z „Instrukcją obsługi — Podręcznik dla użytkownika”. „Instrukcję obsługi — Podręcznik dla użytkownika” można pobrać z witryny internetowej firmy Panasonic (<https://panasonic.net/cns/projector/>).

- Tylko „Instrukcję obsługi — Skrócony przewodnik” (niniejszy dokument) jest dostępna w Twoim języku. Aby uzyskać szczegółowe informacje, zapoznaj się z „Instrukcją obsługi — Podręcznik dla użytkownika” dostępnym w innych językach.

Dziękujemy za zakup produktu firmy Panasonic.

- Przed użyciem tego produktu uważnie zapoznaj się z instrukcją obsługi i zachowaj ją do użytku w przyszłości.
- Przed użyciem projektora przeczytaj sekcję „Przeczytaj te informacje!” (➔ strony 3 do 9).

Spis treści

| | |
|--|----------|
| Przeczytaj te informacje! | 3 |
|--|----------|

Przygotowanie

| | |
|--|-----------|
| Środki ostrożności podczas eksploatacji | 11 |
| Przeznaczenie produktu | 11 |
| Ostrzeżenia w trakcie transportu | 11 |
| Ostrzeżenia w trakcie montażu | 11 |
| Bezpieczeństwo | 13 |
| Oprogramowanie obsługiwane przez projektor | 13 |
| Przechowywanie | 14 |
| Usuwanie i utylizacja | 14 |
| Ostrożność podczas eksploatacji | 14 |
| Akcesoria..... | 16 |
| Akcesoria dodatkowe | 17 |

Funkcje podstawowe

| | |
|---|-----------|
| Włączanie/wyłączanie zasilania projektora..... | 18 |
| Włączanie projektora | 18 |
| Wyłączanie projektora | 19 |

Przeczytaj te informacje!

OSTRZEŻENIE: TO URZĄDZENIE MUSI BYĆ UZIEMIONE.

OSTRZEŻENIE: Aby uniknąć uszkodzeń wynikających z pożaru lub porażenia, nie wolno wystawiać urządzenia na działanie deszczu lub wilgoci.
Urządzenie nie jest przeznaczone do użytku w bezpośrednim polu widzenia w miejscach pracy wizualnej. Aby uniknąć uciążliwych odbłasków w miejscach pracy wizualnej, nie umieszczaj urządzenia w bezpośrednim polu widzenia.
Urządzenie nie jest przewidziane do użytku na stanowiskach roboczych wideo zgodnie z normą BildscharbV.

Poziom ciśnienia akustycznego na stanowisku operatora jest równy lub niższy niż 70 dB (A) zgodnie z normą ISO 7779.

OSTRZEŻENIE:

1. Wyciągnij wtyczkę z gniazda sieci zasilającej, gdy nie używasz urządzenia przez dłuższy czas.
2. Nie zdejmuj osłony, aby uniknąć porażenia prądem. W urządzeniu nie ma części nadających się do naprawy przez użytkownika. Naprawy serwisowe należy przeprowadzać u wykwalifikowanych serwisantów.
3. Nie wolno wyciągać bolca uziemiającego z wtyczki zasilania elektrycznego. To urządzenie wyposażone jest w trójstykową wtyczkę zasilania elektrycznego z uziemieniem. Wtyczka pasuje tylko do gniazd sieci zasilającej z uziemieniem. Jest to cecha zwiększająca bezpieczeństwo. Jeżeli nie możesz włożyć wtyczki do gniazda sieci zasilającej, skontaktuj się z elektrykiem. Nie wolno pomijać zabezpieczenia w postaci wtyczki z uziemieniem.

OSTRZEŻENIE: RYZYKO PORAŻENIA PRĄDEM ELEKTRYCZNYM. NIE OTWIERAJ.



Oznaczenia na projektorze



Symbol błyskawicy ze strzałką, wpisany w trójkąt równoboczny, ostrzega użytkownika o obecności niez izolowanego „niebezpiecznego napięcia” w obudowie produktu, które może być na tyle wysokie, by stwarzać ryzyko porażenia prądem elektrycznym.



Symbol wykrzyknika w trójkącie równobocznym ostrzega użytkownika o istotnych instrukcjach dotyczących obsługi i konserwacji (serwisowania), które zawarto w dokumentacji dostarczonej z produktem.

OSTRZEŻENIE: Gdy projektor jest włączony, nie patrz bezpośrednio w światło emitowane z obiektywu. Podobnie jak w przypadku każdego źródła światła, nie należy patrzeć bezpośrednio na źródło wiązki lasera (norma RG2 IEC 62471-5:2015).



Oznaczenia na projektorze

OSTRZEŻENIE: Gdy projektor jest włączony, nie umieszczaj przedmiotów przed obiektywem.



Oznaczenia na projektorze

UWAGA: Aby zagwarantować ciągłą zgodność, postępuj zgodnie z załączonymi instrukcjami montażu. Informacje te dotyczą używania załączonego przewodu zasilania oraz ekranowanych kabli sygnałowych podłączanych do komputera lub urządzeń peryferyjnych. Wszelkie nieautoryzowane zmiany lub modyfikacje tego urządzenia mogą unieważnić prawo użytkownika do eksploatacji urządzenia.

Przeczytaj te informacje!

Urządzenie jest przeznaczone do wyświetlania obrazów na ekranie itp., a nie do użytku jako oświetlenie domowe.

Dyrektywa 2009/125/WE

Nazwa importera oraz adres na terenie Unii Europejskiej

Panasonic Marketing Europe GmbH

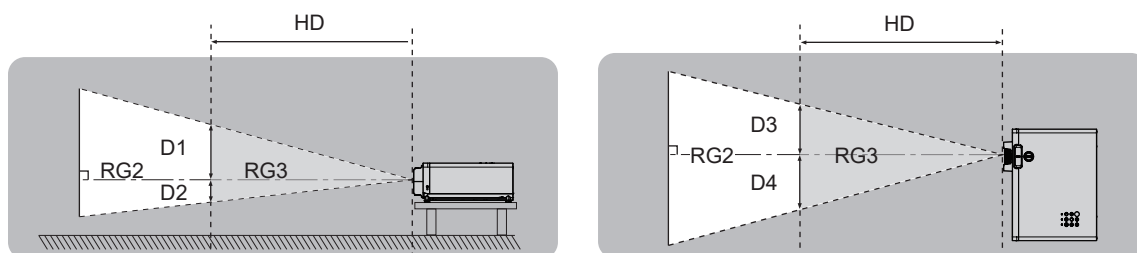
Panasonic Testing Centre

Winsbergring 15, 22525 Hamburg, Germany

■ Odległość bezpieczna (IEC 62471-5:2015)

Odległość bezpieczna (ang. Hazard Distance, HD) to odległość od powierzchni obiektywu projekcyjnego, na której poziom narażenia na promieniowanie spada do dopuszczalnych poziomów.

Zabrania się patrzenia w wiązkę światła z odległości bliższej niż odległość bezpieczna (RG3). Promienie mogą powodować uszkodzenia wzroku. Po przebyciu odległości równej odległości bezpiecznej wiązka laserowa nie stanowi zagrożenia (RG2).



■ Grupa ryzyka

Ten projektor zaklasyfikowano do 2. grupy ryzyka, gdy odległość bezpieczna jest mniejsza niż 1 m (39-3/8"). Gdy odległość bezpieczna jest mniejsza niż 1 m (39-3/8"), połączenie jest klasyfikowane jako należące do grupy ryzyka 3 i przeznaczone do użytku profesjonalnego, a nie domowego.

W grupie ryzyka 3 istnieje zagrożenie uszkodzenia wzroku wskutek bezpośredniego napromieniowania, gdy osoba spojrzy w światło projektora z odległości bliższej niż odległość bezpieczna (odległości RG3).

Połączenie należące do grupy ryzyka 2 może być użytkowane bezpiecznie w dowolnej sytuacji i w żadnym wypadku nie stanowi zagrożenia dla wzroku.

Tej projektor zaklasyfikowano do 2. grupy ryzyka.

OSTRZEŻENIE:

■ ZASILANIE

W pobliżu projektora powinny być zainstalowane łatwo dostępne gniazdko ścienne lub wyłącznik główny, pomocne w razie wystąpienia problemu. W przypadku wystąpienia niżej opisanych problemów z urządzeniem natychmiast odłącz jego zasilanie.

Dalsze używanie tego projektora w takich warunkach grozi pożarem lub porażeniem prądem.

- Jeśli do wnętrza projektora dostanie się ciało obce lub woda, odłącz jego zasilanie.
 - Jeśli projektor zostanie upuszczony lub jego obudowa zostanie uszkodzona, odłącz jego zasilanie.
 - Jeśli zauważysz dym, poczujesz nietypowy zapach lub usłyszysz hałas z wnętrza projektora, odłącz jego zasilanie.
- Aby przeprowadzić naprawę, skontaktuj się z Autoryzowanym Centrum Serwisowym i nie próbuj naprawiać projektora we własnym zakresie.

Nie dotykaj projektora ani kabla podczas burzy.

Istnieje zagrożenie porażenia prądem.

Nie wykonuj żadnych czynności, które mogą uszkodzić przewód zasilania lub wtyczkę zasilania.

Jeżeli używasz uszkodzonego przewodu zasilania, istnieje duże prawdopodobieństwo wystąpienia porażenia prądem, zwarcia lub pożarów.

- Nie wolno uszkadzać przewodu zasilania, wprowadzać modyfikacji, umieszczać go w pobliżu gorących przedmiotów, zbyt mocno wyginać, skręcać, ciągnąć, umieszczać na nim ciężkich przedmiotów ani związać go w wiązkę.
- W celu przeprowadzenia dowolnych napraw przewodu zasilania należy udać się do Autoryzowanego Centrum Serwisowego.

Upewnij się, że wtyczka zasilania została całkowicie włożona do gniazdka ściennego, a złącze zasilania do gniazda projektora.

Jeżeli wtyczka nie jest włożona prawidłowo, może zaistnieć ryzyko porażenia prądem lub przegrzania.

- Nie wolno używać uszkodzonych wtyczek lub gniazdek ściennych, które luźno odstają od ściany.

Nie wolno używać przewodu zasilania innego niż dołączony do urządzenia.

Niezastosowanie się do tych zaleceń może doprowadzić do porażenia prądem lub pożaru. Używanie do uziemienia innych przewodów zasilania niż te dostarczone z urządzeniem może powodować ryzyko porażenia prądem.

Regularnie czyść wtyczkę zasilania, aby nie osiadał na niej kurz.

Nieprzestrzeżenie tych wskazań może doprowadzić do pożaru.

- Jeśli na wtyczce zasilania zgromadzi się kurz, osiadająca wilgotność może doprowadzić do uszkodzenia izolacji.
 - Jeśli nie używasz projektora przez dłuższy czas, wyciągnij wtyczkę zasilania z gniazdka ściennego.
- Regularnie wyciągaj wtyczkę zasilania z gniazdka ściennego i przecieraj ją suchą szmatką.

Nie dotykaj wtyczki zasilania i złącza zasilania mokrymi dłońmi.

Niezastosowanie się do tych zaleceń może doprowadzić do porażenia prądem.

Nie przeciążaj gniazdka ściennego.

Jeżeli zasilanie zostanie przeciążone (np. z powodu użycia zbyt wielu złączek), może nastąpić przegrzanie i powstanie ryzyko pożaru.

■ PODCZAS UŻYWANIA/INSTALACJI

Nie ustawiaj projektora na miękkich powierzchniach takich jak dywany lub maty gąbkowe.

Ułożenie projektora na takiej powierzchni spowoduje jego przegrzanie, co może doprowadzić do oparzeń, pożaru lub uszkodzenia projektora.

Nie umieszczaj projektora w wilgotnych lub zakurzonych miejscach lub tam gdzie może dojść do kontaktu z gęstym dymem lub parą.

Używanie projektora w takich warunkach może doprowadzić do pożaru, porażenia prądem lub pogorszenia się stanu podzespołów. Pogorszenie się stanu podzespołów (takich jak wspornik do montażu pod sufitem) może spowodować upadek projektora podwieszono pod sufitem.

Nie montuj projektora w miejscu, które nie jest odpowiednio wytrzymałe, aby utrzymać całkowitą masę projektora albo na powierzchniach niestabilnych i o dużym nachyleniu.

Nieprzestrzeżenie tych zasad może spowodować, iż projektor spadnie lub przewróci się, a to może doprowadzić do poważnych obrażeń lub uszkodzenia urządzenia.

Prace montażowe (np. za pomocą uchwyty do mocowania sufitowego) powinny być przeprowadzane przez wykwalifikowanych techników.

Jeżeli montaż nie zostanie odpowiednio przeprowadzony, a urządzenie dobrze zabezpieczone, może to doprowadzić do obrażeń lub wypadków, takich jak porażenie prądem.

- Należy zastosować linkę ze wspornikiem do montażu projektora pod sufitem jako dodatkowy środek bezpieczeństwa, tak aby zapobiec upadkowi urządzenia (zainstalować linkę w innej lokalizacji niż wspornik do montażu).

OSTRZEŻENIE:

Nie należy instalować projektora w przejściu.

Przechodzący ludzie mogliby uderzyć projektor lub potknąć się o przewód zasilania, co mogłoby doprowadzić do pożaru, porażenia prądem lub obrażeń.

Nie zakrywaj wlotów/wylotów powietrza.

Takie działanie spowoduje przegrzanie projektora, co może doprowadzić do pożaru lub uszkodzenia projektora.

- Nie umieszczaj projektora w wąskich, słabo wentylowanych miejscach.
- Nie umieszczaj projektora na tkaninach lub papierze, ponieważ materiały te mogą zostać wciągnięte do wlotu powietrza.
- Zapewnij co najmniej 30 cm (11-13/16") wolnej przestrzeni między ścianami lub obiektami i wylotem powietrza lub przednim wlotem powietrza. Zapewnij co najmniej 10 cm (3-15/16") wolnej przestrzeni między ścianami lub obiektami i bocznym przednim wlotem powietrza.

Nie przykładaj dłoni ani innych przedmiotów do wylotu powietrza.

Takie działanie może spowodować oparzenia lub obrażenia dłoni i innych przedmiotów.

- Z wylotu powietrza wydostaje się gorące powietrze. Nie przykładaj do wylotu dłoni, twarzy ani innych przedmiotów, które nie są w stanie wytrzymać wydostającego się ciepła.

Gdy projektor jest włączony, nie patrz bezpośrednio w światło emitowane z obiektywu urządzenia ani nie narażaj skóry na działanie tego światła.

Może to spowodować oparzenia lub utratę wzroku.

- Obiektyw projektora emituje bardzo mocne światło. Nie patrz bezpośrednio w światło ani nie narażaj rąk na jego działanie.
- W szczególności zwracaj uwagę, aby dzieci nie patrzyły w stronę obiektywu. Dodatkowo wyłącz zasilanie i odłącz wtyczkę zasilania, gdy będziesz z dala od projektora.

Nie wyświetlaj obrazu, jeśli pokrywa obiektywu nie została zdjęta.

Grozi to wybuchem pożaru.

Nigdy nie próbuj zmieniać kształtu ani rozmontowywać projektora.

Wysokie napięcie może spowodować pożar lub porażenie prądem.

- Aby dokonać przeglądu, regulacji lub napraw, skontaktuj się z Autoryzowanym Centrum Serwisowym.

Nie dopuszczaj, aby metalowe czy łatwopalne przedmioty lub też płyny dostały się do wnętrza projektora. Nie dopuszczaj do zamoczenia projektora.

Może to powodować zwarcia lub przegrzewanie się urządzenia, co potencjalnie prowadzi do pożaru, porażenia prądem lub nieprawidłowego działania projektora.

- W pobliżu projektora nie kładź pojemników z płynami ani metalowych przedmiotów.
- Jeżeli do wnętrza projektora dostaną się płyny, skonsultuj się ze sprzedawcą.
- Zwracaj szczególną uwagę na dzieci.

Używaj uchwytów do mocowania sufitowego określonych przez firmę Panasonic.

Używanie uchwytów do mocowania sufitowego innych niż te określone zwiększa ryzyko upadku urządzenia.

- Zamocuj dołączoną linkę zabezpieczającą w uchwycie do mocowania sufitowego, aby zapobiec upadkowi projektora.

■ AKCESORIA

Z bateriami obchodź się w odpowiedni sposób, postępując zgodnie z poniższymi zaleceniami.

Niezastosowanie się to tych wskazówek może skutkować oparzeniami, wyciekami z baterii, przegrzaniem, wybuchami i pożarem.

- Nie używaj baterii niewiadomego pochodzenia.
- Nie ładuj baterii z suchym ogniwnem.
- Nie demontuj baterii z suchym ogniwnem.
- Nie podgrzewaj baterii; nie wrzucaj ich do wody ani ognia.
- Nie dopuszczaj, aby złącza + i – zetknęły się z metalowymi obiektami, takimi jak naszyjniki, czy szpilki do włosów.
- Nie przechowuj ani nie przenoś baterii razem z metalowymi przedmiotami.
- Przechowuj baterie w plastikowej torbie i trzymaj je z dala od metalowych przedmiotów.
- Kiedy wkładasz baterie, upewnij się, że ich bieguny (+ i –) są we właściwej pozycji.
- Nie używaj nowych baterii razem ze starymi ani nie mieszaj różnych rodzajów baterii.
- Nie używaj baterii z usuniętą zewnętrzną osłoną lub z osłoną, która się odrywa.

Nie pozwalaj, aby dzieci miały dostęp do baterii.

Przypadkowe połknięcie baterii może powodować obrażenia ciała.

- W przypadku połknięcia należy natychmiast udać się do lekarza.

OSTRZEŻENIE:

Jeżeli nastąpi wyciek z baterii, nie dotykaj go gołymi rękami i jeśli to konieczne zastosuj następujące środki zaradcze.

- Płyn z baterii, który znajdzie się na skórze lub ubraniu, może powodować zapalenie skóry lub obrażenia. Dokładnie przepłucz dużą ilością wody zalane miejsce i bezzwłocznie skonsultuj się z lekarzem.
- Jeżeli dojdzie do kontaktu płynu z baterii z oczami, może to spowodować utratę wzroku. W takim wypadku nie trzymaj oczu. Dokładnie przepłucz dużą ilością wody zalane miejsce i bezzwłocznie skonsultuj się z lekarzem.

Szybko wyciągnij zużyte baterie z pilota zdalnego sterowania.

- Pozostawienie ich w pilocie może doprowadzić do wycieku, przegrzania się lub wybuchu baterii.

UWAGA:

■ ZASILANIE

Podczas odłączania przewodu zasilania przytrzymaj wtyczkę zasilania oraz złącze zasilania.

Jeśli pociągniesz za sam przewód zasilania, może on ulec uszkodzeniu, a także spowodować pożar, zwarcia lub poważne porażenie prądem.

Gdy nie używasz projektora przez dłuższy czas, odłącz wtyczkę zasilania od gniazdka ściennego.

Nieprzestrzeżenie tego wskazania może doprowadzić do pożaru lub porażenia prądem.

Przed czyszczeniem urządzenia odłącz wtyczkę zasilania z gniazdka ściennego.

Zignorowanie tego ostrzeżenia może skutkować porażeniem prądem elektrycznym.

■ PODCZAS UŻYWANIA/INSTALACJI

Nie stawiaj ciężkich przedmiotów na projektorze.

Nieprzestrzeżenie tego zalecenia może doprowadzić do nierównomiernego rozłożenia wagi i upadku projektora, a w efekcie skutkować uszkodzeniem lub obrażeniami ciała. Projektor ulegnie uszkodzeniu lub pozostaną wgniecenia.

Nie opieraj się o projektor.

Możesz się przewrócić lub uszkodzić projektor, co może spowodować obrażenia.

- W szczególności zwracaj uwagę, aby małe dzieci nie stały lub siadały na projektorze.

Nie ustawiaj projektora w bardzo ciepłych miejscach.

Takie ustawienie może spowodować nadmierne zużywanie się zewnętrznej obudowy lub elementów wewnątrz urządzenia albo doprowadzić do pożaru.

- Zachowaj szczególną ostrożność w miejscach wystawionych na bezpośrednie działanie promieni słonecznych lub w pobliżu pieców i kucharek.

Nie instaluj projektora w miejscach, gdzie istnieje zagrożenie zanieczyszczeniem solami albo gazami korodującymi.

Grozi to upadkiem urządzenia z powodu korozji. Ponadto może doprowadzić do wadliwego działania urządzenia.

Gdy projektor jest włączony, nie umieszczaj przedmiotów przed obiektywem.

Nie blokuj emitowanego światła, umieszczając przed obiektywem projektora przedmioty.

Mogłoby to doprowadzić do pożaru lub uszkodzenia przedmiotu, a także spowodować awarię projektora.

- Obiektyw projektora emituje bardzo mocne światło.

Gdy projektor jest włączony, nie stawaj na przeciwko obiektywu.

Grozi to zniszczeniem albo poparzeniem ubrania

- Obiektyw projektora emituje bardzo mocne światło.

Przed przenoszeniem projektora zawsze odłączaj wszystkie kable.

Przenoszenie projektora z podłączonymi kablami może doprowadzić do ich uszkodzenia, a w konsekwencji skutkować pożarem lub porażeniem prądem.

Podczas mocowania projektora na suficie należy zabezpieczyć śruby mocujące i kabel zasilania przed kontaktem z częściami metalowymi w suficie.

Kontakt z metalowymi częściami może spowodować porażenie prądem.

Nigdy nie podłączaj słuchawek nagłownych i dousznych do przyłącza <VARIABLE AUDIO OUT>.

Zbyt wysokie natężenie dźwięku w słuchawkach nagłownych i dousznych może uszkodzić słuch.

■ AKCESORIA

Jeśli nie używasz projektora przez dłuższy czas, wyciągnij baterie z pilota zdalnego sterowania.

Nieprzestrzeżenie tych wskazań może spowodować wyciek płynu z baterii, przegrzanie, zapłon lub wybuch, co może doprowadzić do pożaru lub zanieczyszczenia otoczenia.

UWAGA:

■ KONSERWACJA

Zapytaj sprzedawcę o sposób czyszczenia wnętrza projektora co około 20 tys. godzin roboczych. Ciągłe użytkowanie projektora, w którym gromadzi się kurz, może doprowadzić do pożaru.

- Cenę usługi czyszczenia ustala sprzedawca.

■ WYŚWIETLANIE WIDEO 3D

Osoby o słabym stanie zdrowia, z nadwrażliwością na światło oraz problemami z funkcjonowaniem serca nie powinny oglądać obrazów 3D.

W przeciwnym razie może dojść do pogorszenia stanu organizmu.

Osoby, które podczas oglądania materiałów za pomocą okularów 3D zauważą uczucie zmęczenia, dyskomfortu lub inne niecodzienne symptomy, powinny zaprzestać oglądania.

W przeciwnym razie mogą wystąpić u nich problemy zdrowotne. Jeśli zajdzie taka potrzeba, należy zrobić przerwę.

Podczas wyświetlania filmów 3D należy oglądać nie więcej niż jeden film pod rząd, w razie potrzeby przerywając seans.

Podczas wyświetlania obrazów 3D (na przykład podczas grania w gry 3D lub używania komputera w sposób umożliwiający interakcję dwukierunkową) należy robić przerwy co 30-60 minut.

Oglądanie materiałów przez długi czas może skutkować zmęczeniem oczu.

Przygotowując materiały do wyświetlania, należy zadbać o to, aby były one poprawnie dostosowane do oglądania w trybie 3D.

W przeciwnym razie oglądający mogą skarżyć się na ból oczu lub inne problemy zdrowotne.

Podczas oglądania obrazów 3D należy zwracać uwagę na osoby i przedmioty znajdujące się w okolicy. Niektóre osoby mogą pomylić obrazy 3D z rzeczywistymi obiektami, a w konsekwencji poruszyć się w sposób mogący uszkodzić obiekty lub poranić znajdujące się obok nich osoby.

Podczas oglądania materiałów 3D należy mieć założone okulary 3D.

Podczas oglądania z okularami 3D nie należy przechylać głowy z boku na bok.

Osoby blisko- lub dalekowzroczne, z astygmatyzmem lub nierównomiernością ostrości wzroku powinny stosować okulary lub inne środki korekcyjne w połączeniu z okularami 3D.

Jeśli obraz 3D sprawia wrażenie rozdwojonego, należy przerwać oglądanie materiału.

Oglądanie materiałów przez długi czas może skutkować zmęczeniem oczu.

Materiały należy oglądać z odległości równej lub większej od trzykrotności wysokości ekranu.

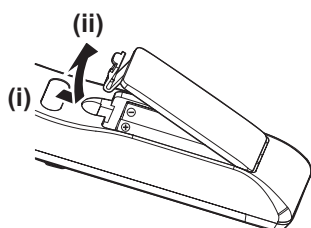
Oglądanie obrazu z bliższej odległości niż zalecana może skutkować przemęczeniem oczu. Jeśli na górze i na dole kadru oglądanego filmu są widoczne czarne pasy, należy oglądać go z odległości równej lub większej od trzykrotności wysokości kadru.

Dzieci młodsze niż 5-6 lat nie powinny korzystać z okularów 3D.

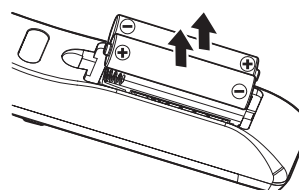
Ocena poziomu zmęczenia dzieci w tym wieku jest trudna, a ich stan zdrowia może ulec gwałtownemu pogorszeniu. Jeśli dziecko korzysta z okularów 3D, jego opiekunowie muszą pamiętać o zagrożeniu polegającym na możliwości przemęczenia oczu.

W celu demontażu baterii

1. Naciśnij prowadnicę i podnieś wieczko.



2. Wyciągnij baterie.



■ Znaki handlowe

- Windows, Internet Explorer oraz Microsoft Edge to zarejestrowane znaki handlowe lub znaki handlowe spółki Microsoft Corporation, chronione na terenie Stanów Zjednoczonych oraz innych krajów.
- Mac, macOS, oraz Safari są znakami towarowymi firmy Apple Inc., zarejestrowanymi w Stanach Zjednoczonych lub innych krajach.
- Terminy HDMI oraz HDMI High-Definition Multimedia Interface oraz logo HDMI to znaki handlowe albo zarejestrowane znaki handlowe spółki HDMI Licencing Administrator, Inc., chronione na terenie Stanów Zjednoczonych oraz innych krajów.
- Znak PJLink jest znakiem handlowym stosowanym do praw handlowych w Japonii, Stanach Zjednoczonych Ameryki Północnej oraz innych krajach i obszarach.
- DLP, DLP Link i BrilliantColor są znakami towarowymi lub zarejestrowanymi znakami towarowymi firmy Texas Instruments.
- Crestron Connected, logo Crestron Connected, Crestron Fusion, Crestron RoomView i RoomView są znakami towarowymi lub zarejestrowanymi znakami towarowymi firmy Crestron Electronics, Inc. w Stanach Zjednoczonych i/lub innych krajach.
- Adobe, Acrobat, Flash Player i Reader są zarejestrowanymi znakami handlowymi lub znakami handlowymi Adobe Systems Incorporated w U.S.A. lub innych krajach.
- Pozostałe nazwy, nazwy firm lub produktów znajdujące się w niniejszej instrukcji obsługi są znakami handlowymi lub zarejestrowanymi znakami handlowymi odpowiednich właścicieli.
W niniejszej instrukcji nazwy te nie są opatrzone znakami ® oraz ™.

■ Informacje dotyczące oprogramowania zainstalowanego w tym produkcie

Ten produkt zawiera następujące oprogramowanie:

- (1) oprogramowanie rozwijane niezależnie przez lub dla Panasonic Corporation,
- (2) oprogramowanie należące do firm trzecich i licencjonowane Panasonic Corporation,
- (3) oprogramowanie objęte Powszechną Licencją Publiczną (GNU General Public License), wersja 2.0 (GPL V2.0),
- (4) oprogramowanie objęte POMNIEJSZĄ Powszechną Licencją Publiczną (GNU LESSER General Public License), wersja 2.1 (LGPL V2.1.)
- (5) oprogramowanie typu open source inne niż oprogramowanie objęte GPL V2.0 i/lub LGPL V2.1.

Niniejsze oprogramowanie określone jako (3) – (5) jest rozpowszechniane w nadziei, że będzie przydatne, ale NIE JEST OBJĘTE ŻADNĄ GWARANCJĄ, nawet dorozumianą gwarancją ZBYWALNOŚCI lub PRZYDATNOŚCI DO KONKRETNEGO CELU.

W okresie co najmniej trzech (3) lata od dostarczenia tego produktu firma Panasonic prześle stronie trzeciej, która skontaktuje się z nami za pomocą poniższych danych kontaktowych, za opłatą nieprzekraczającą koszty fizycznej dystrybucji kodów źródłowych, kompletną kopię odpowiedniego kodu źródłowego w formie elektronicznej, objętego licencją GPL V2.0, LGPL V2.1 lub innymi, wywiązując się z tego obowiązku, oraz powiadomienie o właściwym prawie autorskim.

Informacje kontaktowe: oss-cd-request@gg.jp.panasonic.com

■ Ilustracje znajdujące się w tej instrukcji obsługi

- Rysunki projektora, menu ekranowego (OSD) oraz innych elementów mogą się różnić od rzeczywistego wyglądu produktu.
- Ilustracje wyświetlane na ekranie komputera mogą się różnić w zależności od rodzaju komputera oraz systemu operacyjnego.
- Rysunki projektora z podłączonym przewodem zasilania przedstawiają wyłącznie przykłady produktu. Kształt dostarczonego przewodu zasilania może się różnić w zależności od kraju, w którym kupiono produkt.

■ Odniesienia do stron

- Odniesienia do stron w niniejszej instrukcji obsługi oznaczane są w następujący sposób: (➡ strona 00).
- Odniesienia do „Instrukcję obsługi — Podręcznik dla użytkownika” oznaczone są za pomocą konkretnych tytułów w postaci „XXXX” (➡ Instrukcję obsługi — Podręcznik dla użytkownika).
„Instrukcję obsługi — Podręcznik dla użytkownika” (w formacie PDF) można pobrać z witryny internetowej firmy Panasonic (<https://panasonic.net/cns/projector/>).
Do otwarcia „Instrukcję obsługi — Podręcznik dla użytkownika” (w formacie PDF) wymagany jest program Adobe® Acrobat® Reader®.

■ Definicje

- „Bezprzewodowe urządzenie sterowania” zostało w niniejszej instrukcji nazwane „Pilotem zdalnego sterowania”.

Środki ostrożności podczas eksploatacji

Przeznaczenie produktu

Produkt służy do emitowania stałych/ruchomych sygnałów obrazu pochodzących z urządzeń wideo i komputerów na ekran.

Ostrzeżenia w trakcie transportu

- Podczas transportu projektora trzymaj go pewnie za spód i unikaj zbyt dużych wibracji i uderzeń. Mogą one uszkodzić części znajdujące się wewnątrz urządzenia oraz doprowadzić do jego nieprawidłowego działania.
- Nie transportuj urządzenia z rozłożonymi regulowanymi stopkami. Regulowane stopki mogą ulec uszkodzeniu.

Ostrzeżenia w trakcie montażu

■ Nie ustawiać projektora na zewnątrz.

Projektor jest przeznaczony tylko do użytku wewnątrz pomieszczeń.

■ Nie ustawiać projektora w następujących miejscach.

- W miejscach narażonych na wibracje lub uderzenia, na przykład w samochodzie lub innym pojeździe: W przeciwnym razie może dojść do uszkodzenia wewnętrznych podzespołów lub nieprawidłowego działania projektora.
- Miejsca znajdujące się w pobliżu morza lub obszarów występowania korozyjnego gazu: Korozja może uszkodzić wewnętrzne podzespoły lub spowodować nieprawidłowe działanie projektora.
- W pobliżu wylotów urządzeń klimatyzacyjnych: W zależności od warunków użytkowania ekran może w niektórych przypadkach podlegać wahaniom obrazu spowodowanym ciepłym lub zimnym powietrzem wydobywającym się z systemu klimatyzacji. Upewnij się, że otwory wylotowe projektora, innych sprzętów lub powietrze z klimatyzatora nie powodują zawirowań powietrza z przodu projektora.
- Miejsca o dużych wahaniami temperatur, na przykład w pobliżu lamp (lamp studyjnych): Takie działanie może skrócić żywotność źródła światła lub z uwagi na ciepło skutkować deformacją zewnętrznej obudowy, co może doprowadzić do nieprawidłowego działania.
Zawsze korzystaj z projektora we wskazanej temperaturze otoczenia.
- W pobliżu linii wysokiego napięcia lub silników: Takie ustawienie może utrudniać działanie projektora.
- Blisko laserów o wysokiej mocy: wiązka laserowa skierowana na powierzchnię obiektywu projekcyjnego spowoduje uszkodzenie układów DLP.

■ W celu wykonania prac montażowych, takich jak montaż na suficie, należy udać się do wykwalifikowanego technika lub pracownika sprzedawcy.

Aby zapewnić wysoką wydajność i bezpieczeństwo projektora, poradź się wykwalifikowanego pracownika technicznego lub dystrybutora podczas instalowania projektora pod sufitem lub w wysoko położonym miejscu.

■ Regulacja ostrości

Światło wydobywające się z lampy termicznie wpływa na obiektyw projektora, sprawiając, że ostrość wyświetlania projektora jest niestabilna zaraz po włączeniu zasilania. Przed regulacją ostrości zaleca się projekcję obrazów przynajmniej przez 30 minut bez przerwy.

■ Jeśli projektor będzie używany na wysokości 1 400 m (4 593') nad poziomem morza lub niższej, funkcja [Duża wysokość] powinna być wyłączona ([Wył]).

Nieprzestrzeganie tych wskazań może skrócić żywotność komponentów oraz prowadzić do wadliwego działania.

■ Ustawiając [Moc Źródła Światła] na [Normalny] oraz używając projektora na wysokości od 1 400 m (4 593') do 2 100 m (6 890') nad poziomem morza, należy upewnić się, że opcja [Duża wysokość] jest ustawiona na [Wysokość1].

Nieprzestrzeganie tych wskazań może skrócić żywotność komponentów oraz prowadzić do wadliwego działania.

■ Ustawiając [Moc Źródła Światła] na [Normalny] oraz używając projektora na wysokości od 2 100 m (6 890') do 2 700 m (8 858') nad poziomem morza, należy upewnić się, że opcja [Duża wysokość] jest ustawiona na [Wysokość2].

Nieprzestrzeganie tych wskazań może skrócić żywotność komponentów oraz prowadzić do wadliwego działania.

- Ustawiając [Moc Źródła Światła] na [Eko] lub [Cichy] oraz używając projektora na wysokości od 1 400 m (4 593') do 4 200 m (13 780') nad poziomem morza, należy upewnić się, że opcja [Duża wysokość] jest ustawiona na [Wysokość].

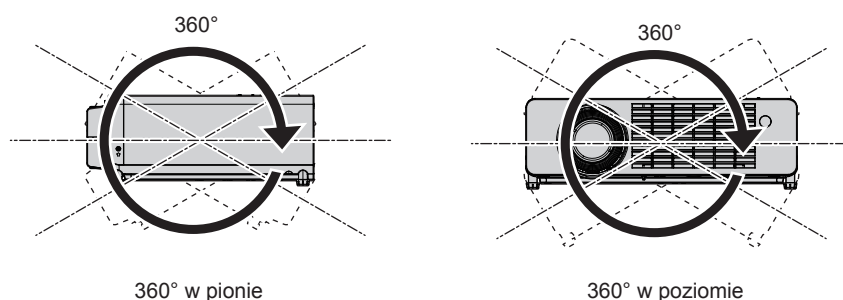
Nieprzestrzeganie tych wskazań może skrócić żywotność komponentów oraz prowadzić do wadliwego działania.

- Nie wolno instalować projektora na wysokościach powyżej 4 200 m (13 780') nad poziomem morza. (Wysokość 4 200 m (13 780') nad poziomem morza jest maksymalną wysokością, dla której gwarantowana jest prawidłowa praca projektora).

- Nie używaj projektora w miejscu, w którym temperatura otoczenia przekracza 40 °C (104 °F).

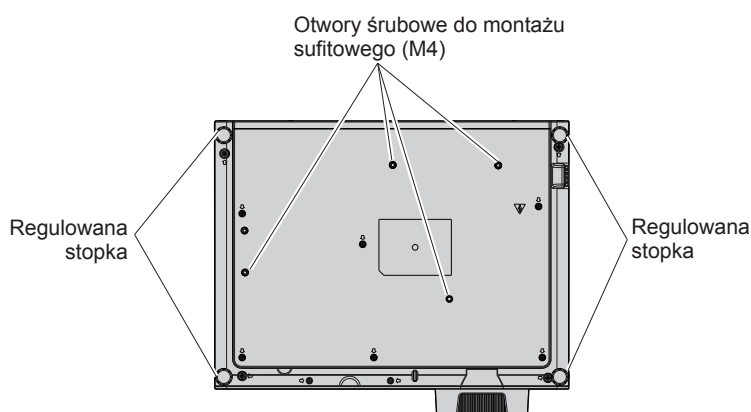
Korzystanie z projektora w miejscu, gdzie wysokość n.p.m. jest zbyt duża lub temperatura otoczenia jest zbyt wysoka, może skrócić żywotność podzespołów lub skutkować nieprawidłowym działaniem urządzenia.

- Projekcja może pracować pod dowolnym kątem (360°) w położeniu poziomym lub pionowym.



■ Środki ostrożności podczas ustawiania projektora

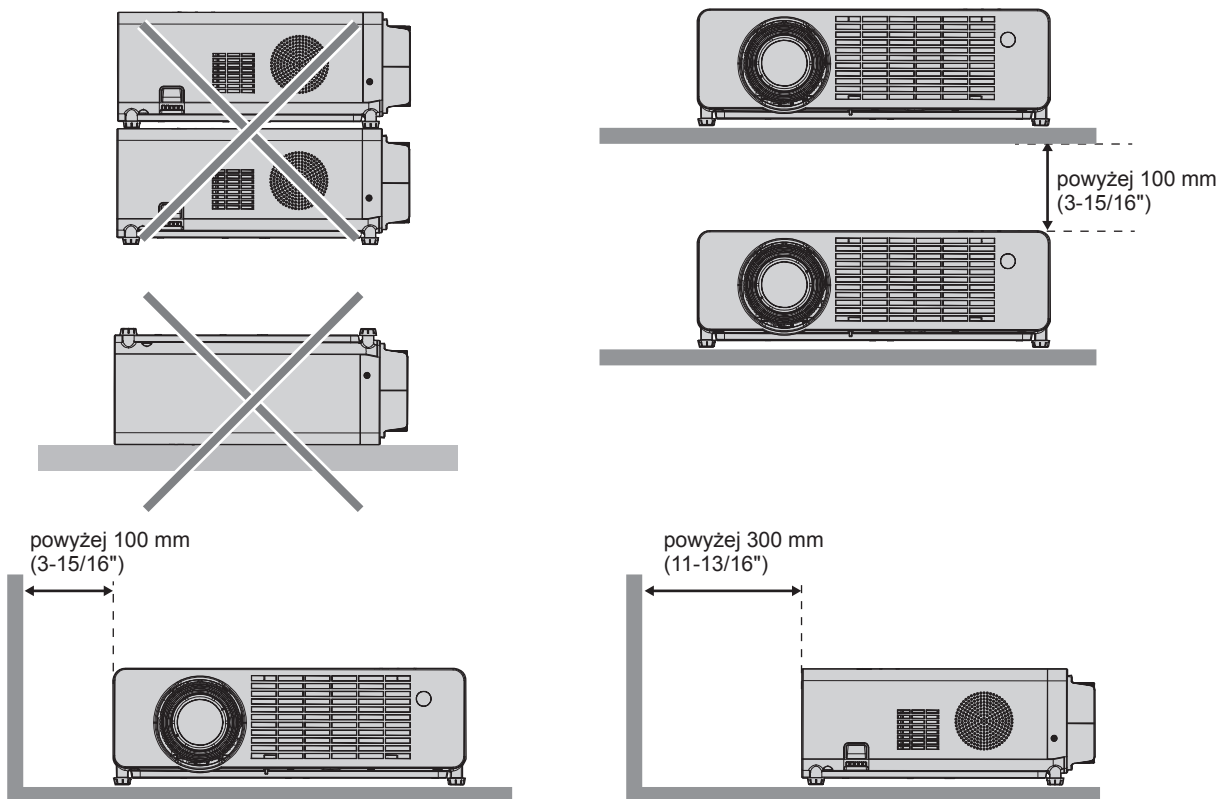
- Z regulowanych stopek korzystaj tylko do instalacji projektora na podłodze w celu dostosowania jego nachylenia. Używanie ich w innych celach może zniszczyć projektor.
- W przypadku instalacji projektora metodą inną niż montaż podłogowy za pomocą regulowanych stopek lub montaż sufitowy za pomocą uchwytów sufitowych należy użyć czterech otworów śrubowych do montażu sufitowego (jak pokazano na rysunku), aby prawidłowo zainstalować projektor.
Na tym etapie upewnij się, że między otworami na śruby do montażu pod sufitem na spodzie projektora i powierzchnią sufitu nie ma odstępów, stosując odpowiednie (metalowe) przekładki.
- Śruby należy dokręcić za pomocą śrubokrętu lub klucza dynamometrycznego zgodnie z podanym momentem obrotowym. Nie używać śrubokrętów elektrycznych ani pneumatycznych.
(Średnica śruby: M4, głębokość wkrętu w projektorze: 8 mm (5/16")); moment dokręcania: 1,25 ± 0,2 N·m)



Pozycje otwory śrubowe do montażu sufitowego oraz regulowana stopka

Środki ostrożności podczas eksploatacji

- Nie należy stawiać na sobie więcej niż dwóch projektorów.
- Nie ustawiać drugiego projektora na wiszącym projektorze.
- Nie blokować otworów wentylacyjnych (wlotowych i wylotowych) projektora.
- Nie ustawiaj urządzenia tak, że ciepłe lub zimne powietrze z klimatyzatora skierowane jest bezpośrednio na otwory wentylacyjne (wlotowe lub wylotowe) projektora.



- Nie montuj projektora w małych pomieszczeniach. Podczas umieszczania projektora w małych, zamkniętych przestrzeniach wymagany jest system wentylacji i/lub klimatyzacji. Gdy system wentylacji nie jest wystarczający, gromadzące się ciepło może wywołać uruchomienie wewnętrznego obwodu zabezpieczającego projektor.
- Firma Panasonic nie odpowiada za żadne usterki produktu wywołane przez nieprawidłowy wybór miejsca instalacji projektora, nawet jeśli okres gwarancji produktu jeszcze nie wygasł.

Bezpieczeństwo

Należy podjąć odpowiednie środki bezpieczeństwa, aby zapobiec poniższym incydentom.

- Niepożądany wyciek informacji osobistych za pośrednictwem produktu.
- Nieuprawnione wykorzystanie produktu przez nieuczciwe osoby trzecie.
- Ingerowanie w urządzenie lub zatrzymanie go przez nieuczciwe osoby trzecie.

Podejmij odpowiednie środki bezpieczeństwa.

- Twoje hasło powinno być możliwie jak najtrudniejsze do zgadnięcia.
- Co pewien czas zmieniaj hasło. Hasło można ustawić w menu [USTAWIENIA] → [Zabezpieczenia] → [Zmień hasło].
- Firma Panasonic lub przedsiębiorstwa zależne nigdy nie zwracają się bezpośrednio do klienta o ujawnienie hasła. Gdyby jednak pojawiła się taka prośba, nie ujawniaj swojego hasła.
- Sieć, do której podłączone jest urządzenie, powinna być zabezpieczona zaporą sieciową lub w inny sposób.
- Ustaw hasło do sterowania połączeniem sieciowym i ogranicz liczbę użytkowników, którzy mają dostęp do urządzenia. Hasło do sterowania połączeniem sieciowym można ustawić na stronie [General Setup].

Oprogramowanie obsługiwane przez projektor

Projektor obsługuje następujące oprogramowanie. Aby uzyskać szczegółowe informacje lub pobrać oprogramowanie, odwiedź witrynę firmy Panasonic (<https://panasonic.net/cns/projector/>).

• Multi Monitoring & Control Software

To oprogramowanie umożliwia monitorowanie i obsługę wielu wyświetlaczy (projektorów lub płaskich wyświetlaczy) połączonych z siecią intranet.

• Oprogramowanie wczesnego ostrzegania

To oprogramowanie umożliwia monitorowanie stanu wyświetlaczy i ich urządzeń peryferyjnych w ramach sieci intranet, powiadamianie o nieprawidłowym działaniu takich urządzeń oraz wykrywanie symptomów wadliwego działania. Oprogramowanie wczesnego ostrzegania jest wstępnie zainstalowane w ramach oprogramowania do monitorowania i sterowania wieloma urządzeniami. Aby korzystać z funkcji wczesnego ostrzegania tego oprogramowania, należy zainstalować Multi Monitoring & Control Software na docelowym komputerze użytkownika. Po włączeniu funkcja wczesnego ostrzegania będzie informować o konieczności wymiany materiałów eksploatacyjnych wyświetlaczy, oczyszczenia każdego z wyświetlaczy i wymiany ich podzespołów, umożliwiając wcześniejszą konserwację.

Funkcji wczesnego ostrzegania można używać po bezpłatnym zarejestrowaniu maksymalnie 2048 wyświetlaczy w ciągu 90 dni od zainstalowania Multi Monitoring & Control Software na komputerze. Aby nadal używać tego oprogramowania po upływie 90 dni, należy wykupić licencję do oprogramowania wczesnego ostrzegania (seria ET-SWA100) oraz aktywować produkt. W zależności od rodzaju licencji obowiązuje inna liczba produktów, które można zarejestrować w celu monitorowania. Szczegółowe informacje można znaleźć w instrukcji obsługi do oprogramowania do monitorowania i sterowania wieloma urządzeniami.

Przechowywanie

Projektor przechowuj w suchym pomieszczeniu.

Usuwanie i utylizacja

W celu zutylizowania produktu skontaktuj się z lokalnym zakładem przetwarzania odpadów lub sprzedawcą, aby poznać odpowiednie metody utylizacji urządzenia. Produkt należy zutylizować bez jego demontażu.

Ostrożność podczas eksploatacji

■ Uzyskiwanie obrazu o wysokiej jakości

Aby wyświetlać doskonałe obrazy o wysokim kontraście, odpowiednio przygotuj otoczenie. Zasuń zasłony lub rolety na oknach i wyłącz wszelkie światła w pobliżu ekranu, aby światło zewnętrzne lub pochodzące z lamp znajdujących się w pomieszczeniu nie świeciło na ekran.

■ Soczewka projekcyjna

- Nie dotykać powierzchni obiektywu projektora gołą dłońią.
Jeżeli powierzchnia obiektywu zostanie zanieczyszczona odciskami palców lub w inny sposób, ślady te zostaną powiększone na ekranie.
Gdy nie używasz projektora, zalecamy założyć dołączoną zaślepkę ochronną na obiektyw projektora.
- Nie wycieraj soczewki w trakcie pracy.
Czyszczenie soczewki w trakcie pracy może spowodować przywieranie ciał obcych do soczewki lub uszkodzenie jej powierzchni.



Oznaczenia na projektorze

■ Układy DLP

- Układy DLP są urządzeniami precyzyjnymi. Zapamiętaj, że w niektórych przypadkach pewne piksele mogą nie być wyświetlane lub ciągle podświetlane. Takie zjawisko nie wskazuje na nieprawidłowe działanie.
- Wiązka laserowa skierowana na powierzchnię obiektywu projekcyjnego może spowodować uszkodzenie układów DLP.

■ Źródło światła

Źródło światła projektora wykorzystuje diody LED i cechuje się następującymi właściwościami.

- Jasność źródła światła zmniejsza się wraz z długością okresu użytkowania.
Okres użytkowania, po którym jasność źródła światła skraca się o połowę, wynosi około 20 tys. godzin. 20 tys. godzin to szacowany czas i zależy od indywidualnych warunków użytkowania urządzenia oraz innych okoliczności.
Jeśli źródła światła wyłączy się lub jego jasność ulegnie znaczącej redukcji, należy poprosić dystrybutora o wymianę jednostki źródła światła.

■ Podłączanie komputera i innych urządzeń zewnętrznych

Podłączając komputer lub urządzenie zewnętrzne, przeczytaj dokładnie sekcje dotyczące używania przewodów zasilania i przewodów ekranowanych.

■ Wyświetlanie wideo 3D

Projektor może wyświetlać wejściowy sygnał wideo 3D w różnych formatach, takich jak „klatki ustawione obok siebie pionowo” lub „nałożone na siebie”. Użytkownik powinien przygotować urządzenia zewnętrzne do wyświetlania obrazów 3D (takie jak okulary 3D, urządzenia wyjściowego sygnału wideo), które będą zgodne z wykorzystywanym systemem 3D. Sposób podłączenia projektora i urządzeń zewnętrznych zależy od systemu 3D, który zostanie użyty; patrz instrukcja obsługi posiadanego urządzenia zewnętrznego.

Rodzaje sygnałów wideo 3D, których można używać z projektorem; patrz „List of 3D compatible signals” (➔ Instrukcję obsługi — Podręcznik dla użytkownika).

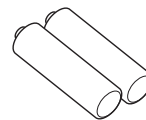
Akcesoria

Upewnij się, że do projektora dołączone zostały następujące akcesoria. Numery w nawiasach < > to liczba załączonych akcesoriów.

Bezprzewodowe urządzenie <1> (45.7G001G002)

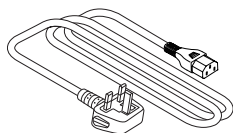


Baterie AAA/R03 lub AAA/LR03 <2>

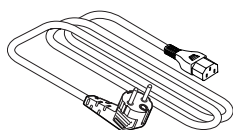


(do pilota zdalnego sterowania)

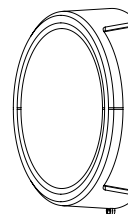
Przewód zasilania (42.00110G111)



(42.00120G111)

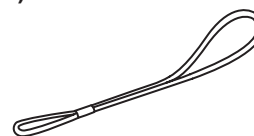


Zaślepka ochronna na obiektyw <1> (75.7G003G003)



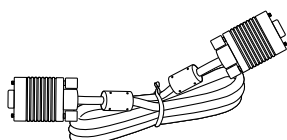
(Dołączane do projektora w momencie zakupu)

Sznurek <1> (51.8SF33G001)



(do zaślepki ochronnej na obiektyw)

Kabel VGA <1> (42.00200G110)



Uwaga

- Po rozpakowaniu projektora zdejmij zaślepkę z przewodu zasilania oraz inne materiały służące jako opakowanie.
- Nie używaj dostarczonego przewodu zasilania z urządzeniami innymi niż projektor.
- Jeśli nie ma pewnych akcesoriów, skonsultuj się ze sprzedawcą.
- Małe części należy przechowywać w odpowiedni sposób i w miejscach pozostających poza zasięgiem dzieci.

Objaśnienie

- Numery modeli i akcesoriów mogą ulec zmianie bez uprzedzenia.

Akcesoria dodatkowe

| Opcje | Nr modelu |
|---|---|
| Uchwyt do mocowania sufitowego | ET-PKL100H (do wysokich sufitów) ET-PKL100S (do niskich sufitów) ET-PKV400B (uchwyt projektora) |
| Oprogramowanie wczesnego ostrzegania (Licencja podstawowa/Licencja 3-letnia) | Seria ET-SWA100*1 |

*1 Przyrostek Nr modelu jest różny w zależności od rodzaju licencji.

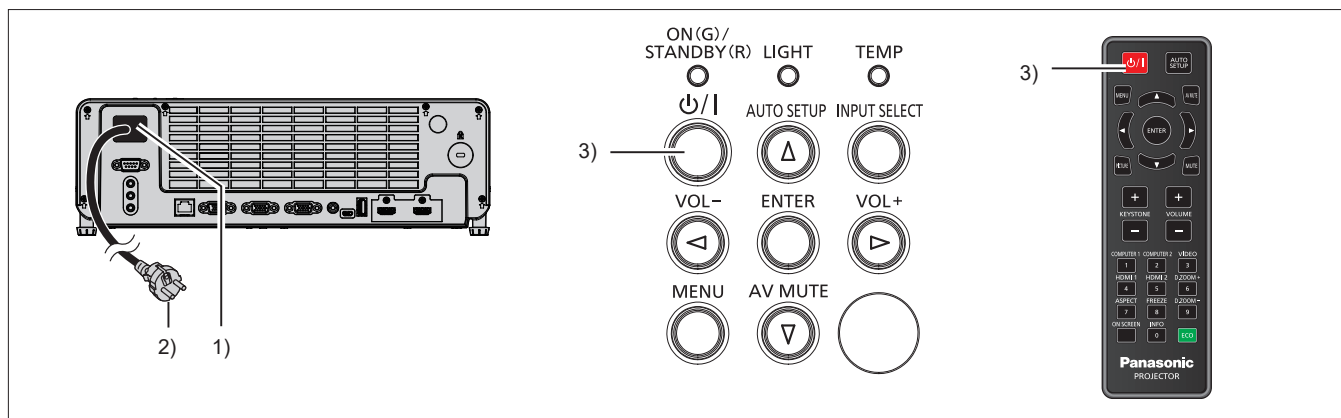
Objaśnienie

- Numery modeli akcesoriów dodatkowych mogą ulec zmianie bez uprzedzenia.

Włączanie/wyłączanie zasilania projektora

Włączanie projektora

Przed włączeniem projektora upewnij się, że wszystkie urządzenia są odpowiednio podłączone.
Zdejmij zaślepkę ochronną z obiektywu.



1) Podłącz przewód zasilania do projektora.

2) Podłącz wtyczkę zasilania do gniazdka.

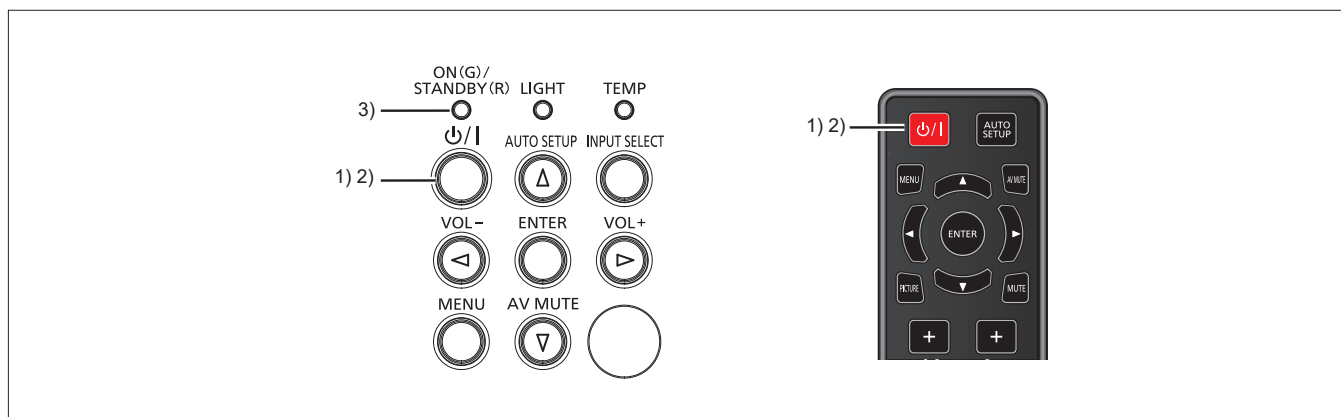
- Wskaźnik zasilania <ON(G)/STANDBY(R)> zaświeci się stałym światłem czerwonym, a projektor przejdzie w tryb uśpienia.

3) Naciśnij przycisk <⏻/>.

- Wskaźnik zasilania <ON(G)/STANDBY(R)> zaświeci się na zielono, a obraz zostanie wkrótce wyświetlony na ekranie.

* W celu uzyskania szczegółów należy pobrać „Instrukcję obsługi — Podręcznik dla użytkownika” z witryny internetowej firmy Panasonic (<https://panasonic.net/cns/projector/>).

Wyłączanie projektora



- 1) Naciśnij przycisk <⏻/⏻>.**
 - Zostanie wyświetlony ekran potwierdzenia wyłączenia.
- 2) Naciśnij przycisk <⏻/⏻> ponownie.**
 - Projekcja obrazu zostanie zatrzymana, a wskaźnik zasilania <ON(G)/STANDBY(R)> zacznie migać na zielono. (Wentylatory wciąż działają)
- 3) Poczekaj, aż wskaźnik zasilania <ON(G)/STANDBY(R)> zacznie świecić na czerwono.**
 - Projektor zostanie przełączony w stan uśpienia, gdy wskaźnik zasilania <ON(G)/STANDBY(R)> zaświeci na czerwono.
- 4) Odłącz wtyczkę przewodu zasilania od gniazdka.**

* W celu uzyskania szczegółów należy pobrać „Instrukcję obsługi — Podręcznik dla użytkownika” z witryny internetowej firmy Panasonic (<https://panasonic.net/cns/projector/>).

**Pozbywanie się zużytych urządzeń elektrycznych i elektronicznych oraz baterii.
Dotyczy wyłącznie obszaru Unii Europejskiej oraz krajów posiadających systemy zbiórki i recyklingu.**



Niniejsze symbole umieszczane na produktach, opakowaniach i/lub w dokumentacji towarzyszącej oznaczają, że nie wolno mieszać zużytych urządzeń elektrycznych i elektronicznych oraz baterii z innymi odpadami domowymi/komunalnymi. W celu zapewnienia właściwego przetwarzania, utylizacji oraz recyklingu zużytych urządzeń elektrycznych i elektronicznych oraz zużytych baterii, należy oddawać je do wyznaczonych punktów gromadzenia odpadów zgodnie z przepisami prawa krajowego. Poprzez prawidłowe pozbywanie się zużytych urządzeń elektrycznych i elektronicznych oraz zużytych baterii pomagasz oszczędzać cenne zasoby naturalne oraz zapobiegać potencjalnemu negatywnemu wpływowi na zdrowie człowieka oraz na stan środowiska naturalnego.

W celu uzyskania informacji o zbiórce oraz recyklingu zużytych urządzeń elektrycznych i elektronicznych oraz baterii prosimy o kontakt z władzami lokalnymi. Za niewłaściwe pozbywanie się tych odpadów mogą grozić kary przewidziane przepisami prawa krajowego.



Dotyczy symbolu baterii (symbol poniżej)

Ten symbol może występować wraz z symbolem pierwiastka chemicznego. W takim przypadku wymagania Dyrektywy w sprawie określonego środka chemicznego są spełnione.

Informacje o pozbywaniu się w/w urządzeń w państwach trzecich

Niniejsze symbole obowiązują wyłącznie na terenie Unii Europejskiej.

Chcąc pozbyć się w/w urządzeń elektrycznych lub elektronicznych, należy skontaktować się z władzami lokalnymi lub sprzedawcą w sprawie właściwego sposobu wyrzucania tego rodzaju przedmiotów.

Panasonic Corporation

Web Site: <https://panasonic.net/cns/projector/>
© Panasonic Corporation 2020

CO0320JZ0 -PT
Wydrukowane w Chinach