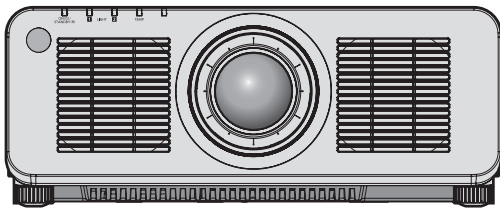


Käyttöohjeet Perusopas

DLP™-projektori **Kaupallinen käyttö**

Mallinro

PT-RZ990
PT-RZ890
PT-RZ790
PT-RZ690



Lue ennen käyttöä

Lisätietoja tästä tuotteesta voit lukea "Käyttöohjeet – Toiminto-opas" -käyttöoppaasta.

Voit ladata "Käyttöohjeet – Toiminto-opas" -käyttöoppaan verkkosivustolta (<https://panasonic.net/cns/projector/>).

- Vain "Käyttöohjeet – Perusopas" (tämä asiakirja) toimitetaan kielelläsi.
Voit lukea lisätietoja muilla kielillä "Käyttöohjeet – Toiminto-opas" -käyttöoppaasta.

Kiitos, että ostit Panasonic-tuotteen.

- Tämä opas on yhteinen kaikille malleille riippumatta mallinumeron päätteestä.
B: Musta malli, vakio-zoom-objektiivi toimitetaan mukana LB: Musta malli, objektiivi myydään erikseen
W: Valkoinen malli, vakio-zoom-objektiivi toimitetaan mukana LW: Valkoinen malli, objektiivi myydään erikseen
- Ennen kuin käytät tätä laitetta, lue ohjeet huolellisesti ja säilytä ohjeet tulevaa tarvetta varten.
- Ennen kuin käytät tätä laitetta, lue "Lue ensin!" (➔ sivut 3 – 11).



FINNISH

DPQP1336ZB/X1

Sisältö

Lue ensin!	3
-------------------------	----------

Valmistelu

Varotoimenpiteet	13
Tuotteen tarkoitettu käyttö	13
Kuljettamisessa huomioitavaa	13
Asennuksessa huomioitavaa	13
Turvallisuus	16
Projektorin tukema ohjelmisto	16
Varastointi	17
Hävittäminen	17
Käytöstä huomioitavaa	17
Lisävarusteet	18
Valinnaiset lisävarusteet	19

Aloittaminen

Projektio-objektiivin irrottaminen/ kiinnittäminen	20
---	-----------

Perustoiminta

Projektorin kytkeminen päälle/pois	21
Projektorin kytkeminen päälle	21
Projektorin kytkeminen pois päältä	22

Lue ensin!

VAROITUS: LAITE ON LIITETTÄVÄ SUOJAKOSKETTIMILLA VARUSTETTUUN PISTORASIAAN.

VAROITUS: Estä vauriot, joista voi seurata tulipalon tai sähköiskun vaara: älä altista laitetta sateelle tai kosteudelle.
Tätä laitetta ei ole tarkoitettu käytettäväksi suoraan näkökentässä työasemien videonäyttönä. Jotta välttyttäisiin häiritseviltä heijastuksilta työasemien videonäytöillä, tätä laitetta ei tule asettaa suoraan näkökenttään.
Laitetta ei ole tarkoitettu näyttöpäätetyöskentelyyn BildscharbV-asetuksen mukaisesti.

Äänenpainetaso käyttäjän sijainnissa on enintään 70 dB (A) standardin ISO 7779 mukaisesti.

VAROITUS:

1. Irrota virtapistoke pistorasiasta, kun laitetta ei käytetä pitkään aikaan.
2. Sähköiskujen välttämiseksi älä irrota kantta. Sisällä ei ole käyttäjän korjattavissa olevia osia. Anna pätevän huoltohenkilöstön suorittaa huolto.
3. Älä irrota virtapistokkeen maadoitusnastaa. Laitteessa on kolmenastainen maadoitettu virtapistoke. Se sopii vain maadoitettuun pistorasiaan. Tämä on turvallisuusominaisuus. Jos pistoketta ei voi työntää pistorasiaan, ota yhteys sähköasentajaan. Älä ohita maadoitusnastan tarkoitusta.

VAROITUS:

Tämä laite täyttää CISPR32-standardin luokan A vaatimukset.
Laitte voi aiheuttaa radiohäiriötä asuinympäristössä.

HUOMAUTUS: Jotta laite täyttää vaatimukset, noudata seuraavia asennusohjeita. Tämä sisältää mukana toimitetun virtajohdon ja suojattujen liitäntäkaapelien käytön, kun tietokone tai oheislaitteita yhdistetään. Lisäksi laitteen valtuuttamattomat muutokset ja muokkaukset voivat mitätöidä käyttäjän oikeuden käyttää laitetta.

Tämä laite heijastaa kuvan näytölle tms. eikä sitä ole tarkoitettu käytettäväksi sisävalaistukseen kotitalousympäristössä.

Direktiivi 2009/125/EY

VAROITUS: JOTTA TULIPALON TAI SÄHKÖISKUN VAARA OLISI PIENEMPI, ÄLÄ ALTISTA TÄTÄ TUOTETTA SATEELLE TAI KOSTEELLE.

VAROITUS: SÄHKÖISKUN VAARA. ÄLÄ AVAA



Projektorin merkinnät



Salaman muotoinen nuoli tasasivuisen kolmion sisällä tarkoittaa, että laitteen sisäpuolella olevissa eristämättömissä osissa on vaarallisen suuri jännite, josta voi saada sähköiskun.



Huutomerkki tasasivuisen kolmion sisällä tarkoittaa, että ennen laitteen käyttöä ja huoltoa tulee tutustua laitteen mukana toimitettuihin asiakirjoihin.

Lue ensin!

VAROITUS: Älä katso objektiivista tulevaan valoon, kun projektoria käytetään.
Kuten kaikkien kirkkaiden lähteiden kanssa, älä katso suoraan säteeseen, RG2 IEC 62471-5:2015.

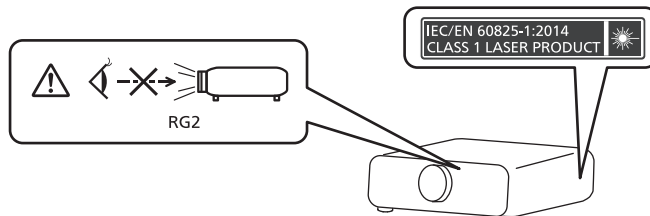


RG2

Projektorin merkinnät

Huomautuksia laserista

Tämä projektori on luokan 1 lasertuote, joka täyttää standardin IEC/EN 60825-1:2014.



HUOMAUTUS: Ohjeiden vastaiset säädöt ja käyttö saattavat aiheuttaa altistumisen haitalliselle säteilylle.

Valmistaja: Panasonic Connect Co., Ltd.
4-1-62 Minoshima, Hakata-ku, Fukuoka 812-8531, Japani

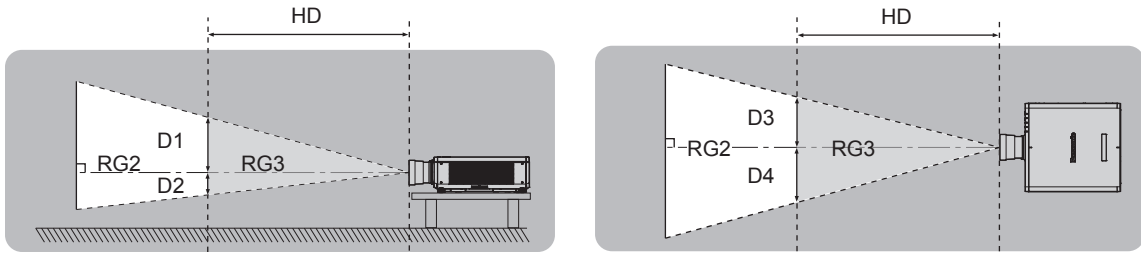
Maahantuoja: Panasonic Connect Europe GmbH

Valtuutettu edustaja EU:ssa: Panasonic Testing Centre
Winsbergring 15, 22525 Hampuri, Saksa

■ Vaaraetäisyys (IEC 62471-5:2015)

Etäisyys projektio-objektiivin pinnasta, jolla altistuksen putoaa sovellettavan altistusraja-arvon alle, tunnetaan vaaraetäisyytenä (HD) tai turvaetäisyytenä.

Älä katso suoraan valonsäteeseen vaaraetäisyyttä lähempää (RG3-alueella). Silmät voivat vahingoittua suorasta säteilystä. Säteeseen katsomista pidetään turvallisena vaaraetäisyyttä kauempana (RG2-alueella).



Lukuun ottamatta malleja ET-DLE035

■ Riskiryhmä

Projektorin ja projektio-objektiivin yhdistelmä luokitellaan riskiryhmään 2, kun vaaraetäisyys on pienempi kuin 1 m (39-3/8"). Se luokitellaan riskiryhmään 3, kun vaaraetäisyys ylittää arvon 1 m (39-3/8"), ja se on tarkoitettu ammattikäyttöön kotikäytön sijaan.

Riskiryhmän 3 kanssa suora säteily voi vahingoittaa silmiä, kun projektiovaloon katsotaan vaaraetäisyyttä lähempää (RG3-alueella).

Riskiryhmän 2 kanssa käyttö on turvallista eikä vahingoita silmiä missään tilanteessa.

Projektorin ja projektio-objektiivin yhdistelmä, jolla vaaraetäisyys ylittää arvon 1 m (39-3/8") ja joka luokitellaan riskiryhmään 3, on seuraava.

Projektio-objektiivin mallinumero	Riskiryhmä
ET-DLE250	Riskiryhmä 3 ^{*1}
ET-DLE350	
ET-DLE450	

*1 Kun projektoria käytetään valinnaisen zoom-objektiivin kanssa (mallinro: ET-DLE250, ET-DLE350, ET-DLE450), vaaraetäisyys ylittää arvon 1 m (39-3/8"), ja heittosuhte on käyttötilanteesta riippumatta suurempi kuin 2,2:1. Tällöin se luokitellaan riskiryhmään 3.

<p>THIS PROJECTOR MAY BECOME RG3 FOR PROFESSIONAL USE ONLY AND IS NOT INTENDED FOR CONSUMER USE WHEN AN INTERCHANGEABLE PROJECTION LENS IS USED UNDER THE CONDITION THAT THROW RATIO IS GREATER THAN 2.2. REFER TO THE OPERATING INSTRUCTIONS OR LEAFLET FOR HAZARD DISTANCE BEFORE OPERATION.</p>
<p>CE PROJECTEUR PEUT DEVENIR RG3 POUR UNE UTILISATION PROFESSIONNELLE UNIQUEMENT ET N'EST PAS DESTINÉ À UNE UTILISATION DOMESTIQUE LORSQU'UN OBJECTIF DE PROJECTION INTERCHANGEABLE EST UTILISÉ À CONDITION QUE LE RAPPORT DE PROJECTION SOIT SUPÉRIEUR À 2,2. CONSULTEZ LE MANUEL D'UTILISATION OU LA BROCHURE ET PRENEZ CONNAISSANCE DE LA DISTANCE DU RISQUE AVANT DE L'UTILISER.</p>
<p>DIESER PROJEKTOR KANN ALS RG3 NUR FÜR DIE PROFESSIONELLE VERWENDUNG EINGESTUFT WERDEN UND IST NICHT FÜR DIE VERWENDUNG DURCH VERBRÄUCHER KONZIPERT, WENN EIN AUSTAUSCHPROJEKTIONSOBJEKTIV VERWENDET WIRD, UNTER DER VORAUSSETZUNG, DASS DAS PROJEKTIONSVERHÄLTNIS ÜBER 2,2 LIEGT. BEACHTEN SIE VOR DER BEDIENUNG DIE BEDIENUNGSANLEITUNG UND DAS FALTBLATT IN BEZUG AUF DEN GEFÄHRDUNGSABSTAND.</p>
<p>ДАННЫЙ ПРОЕКТОР МОЖЕТ ВХОДИТЬ В ГРУППУ РИСКА RG3 — ТОЛЬКО ДЛЯ ПРОФЕССИОНАЛЬНОГО ИСПОЛЬЗОВАНИЯ, И ОН НЕ ПРЕДНАЗНАЧЕН ДЛЯ ИСПОЛЬЗОВАНИЯ ПОТРЕБИТЕЛЯМИ ПРИ ИСПОЛЬЗОВАНИИ СМЕННЫХ ПРОЕКЦИОННЫХ ОБЪЕКТИВОВ ПРИ УСЛОВИИ, ЧТО ПРОЕКЦИОННОЕ ОТНОШЕНИЕ (THROW RATIO) БОЛЬШЕ ЧЕМ 2,2. ПЕРЕД НАЧАЛОМ РАБОТЫ ОБРАТИТЕСЬ К ИНСТРУКЦИЯМ ПО ЭКСПЛУАТАЦИИ ИЛИ БРОШЮРЕ, ЧТОБЫ УЗНАТЬ ПРО ОПАСНОЕ РАССТОЯНИЕ.</p>
<p>이 프로젝터는 투사 비율이 2.2보다 큰 교체식 투사 렌즈를 사용한 경우, 전문가 전용인 RG3 등급이 될 수 있으며, 일반 소비자용이 아닙니다. 작동하기 전에 위험 거리에 대해서는 사용 설명서 또는 안내자를 참조하십시오.</p>
<p>本投影機使用可換式投影鏡頭，且投射率大於 2.2 時，屬於僅適合專業使用的 RG3 級產品，不能用作消費類電子產品。操作前請先參閱使用說明書了解危險距離。</p>
DPQT1477ZA

Lue ensin!

Kaikki mitat vaaraetäisyyden sisällä (RG3-alueella) yhdessä projektio-objektiivin kanssa, joilla vaaraetäisyys ylittää arvon 1 m (39-3/8"), ovat seuraavat.

(Yksikkö: m)

Projektio-objektiivin mallinumero	HD*1	D1*2	D2*2	D3*2	D4*2
ET-DLE250	1,4	0,40	0,27	0,52	0,39
ET-DLE350	2,2	0,40	0,27	0,52	0,39
ET-DLE450	3,2	0,40	0,27	0,51	0,38

*1 HD: Vaaraetäisyys

*2 Arvot D1–D4 muuttuvat objektiivin siirtymän mukaan. Tämän taulukon arvot ovat maksimiarvoja.

Huomautus

- Taulukon arvon pohjana on standardi IEC 62471-5:2015.

VAROITUS:

■ VIRTA

Pistorasia tai vikavirtakytkin tulee asentaa laitteen lähelle helposti käytettävään paikkaan vikatilanteiden varalta. Jos seuraavia ongelmia esiintyy, katkaise virta välittömästi.

Jos projektorin käyttöä jatketaan tässä tilanteessa, seurauksena voi olla tulipalo, sähköisku tai heikentynyt näkökyky.

- Jos projektorin sisään joutuu vettä tai vieraita esineitä, irrota virtapistoke.
 - Jos projektori putoaa tai sen kotelo särkyy, irrota virtapistoke.
 - Jos projektorista alkaa tulla savua, epänormaalia hajua tai ääntä, irrota virtapistoke välittömästi.
- Ota yhteyttä valtuutettuun huoltoon korjauksia varten. Älä yritä korjata projektoria itse.

Älä kosketa projektoria tai kaapelia ukkosella.

Seurauksena voi olla sähköisku.

Älä tee mitään, mikä voi vahingoittaa virtajohtoa tai virtapistoketta.

Jos vahingoittanutta virtajohtoa käytetään, seurauksena voi olla sähköisku, oikosulku tai tulipalo.

- Älä vahingoita virtajohtoa, tee siihen muutoksia, aseta sen lähelle kuumia esineitä, taita sitä, kierrä sitä, vedä sitä, aseta sen päälle painavia esineitä tai kääri sitä mytyksi.

Pyydä valtuutettua huoltoa suorittamaan mahdollisesti tarvittavat korjaukset virtajohtoon.

Älä käytä muita kuin toimitettua virtajohtoa.

Jos näin ei tehdä, seurauksena voi olla sähköisku tai tulipalo. Huomaa, että jos et käytä mukana toimitettua virtajohtoa laitteen maadoittamiseen pistorasiaan, seurauksena voi olla sähköisku.

Työnnä virtapistoke kunnolla pistorasiaan ja virtaliitin projektorin liitäntään.

Jos pistoketta ei ole asetettu oikein, seurauksena voi olla sähköisku tai ylikuumentumista.

- Älä käytä vahingoittuneita virtapistokkeita tai pistorasioita, jotka ovat löysä.

Älä käsittele virtapistoketta ja virtaliitintä, jos kätesi ovat märät.

Jos näin ei tehdä, seurauksena voi olla sähköisku.

Käytä 15 A tukevaa pistorasiaa ilman muita laitteita.

Pistorasian käyttäminen muun laitteen kanssa voi aiheuttaa kuumenemisestä johtuvia tulipaloja.

Älä ylikuormita pistorasiaa.

Jos virransyöttö on ylikuormitettu (esim. käyttämällä liikaa jatkojohtoja), seurauksena voi olla ylikuumentuminen ja tulipalo.

Puhdista virtapistoke säännöllisesti, jotta se ei peity pölyyn.

Jos näin ei tehdä, seurauksena voi olla tulipalo.

- Jos virtapistokkeeseen kertyy pölyä, kosteus saattaa vahingoittaa eristystä sen seurauksena.
 - Jos projektoria ei käytetä pitkään aikaan, irrota virtapistoke pistorasiasta.
- Irrota virtapistoke pistorasiasta ja pyyhi se kuivalla liinalla säännöllisesti.

VAROITUS:

■ KÄYTTÖ/ASENNUS

Älä aseta projektoria pehmeille materiaaleille, kuten maton tai pehmusteen päälle.

Se voi aiheuttaa projektorin ylikuumenemisen, mikä aiheuttaa palovammoja, tulipalon tai vahinkoa projektorille.

Älä aseta projektoria kosteaan tai pölyiseen paikkaan tai paikkaan, jossa projektori voi joutua kosketuksiin öljyisen savun tai höyryn kanssa.

Jos projektoria käytetään sellaisessa ympäristössä, seurauksena voi olla tulipalo, sähköisku tai komponenttien kuluminen. Myös öljy voi vääntää muovia ja aiheuttaa kattoon kiinnitetyn projektorin putoamisen.

Älä asenna tätä projektoria paikkaan, joka ei kestä projektorin koko painoa, tai kaltevan tai epävakaan pinnan päälle.

Jos näin ei toimita, projektori voi pudota tai kaatua ja aiheuttaa loukkaantumisen tai vahinkoa.

Älä asenna projektoria paikkaan, jossa ihmiset kulkevat.

Ihmiset voivat törmätä projektoriin tai kompastua virtajohtoon, mikä voi aiheuttaa tulipalon, sähköiskun tai loukkaantumisen.

Älä peitä otto-/poistoaukkoja tai aseta mitään 500 mm (19-11/16") säteelle niistä.

Se voi aiheuttaa projektorin ylikuumenemisen, mikä voi aiheuttaa tulipalon tai vahinkoa projektorille.

- Älä aseta projektoria ahtaaseen, huonosti ilmastoituun paikkaan.
- Älä aseta projektoria liinan tai paperin päälle, koska nämä materiaalit voivat imeytyä ottoaukkoon.

Älä katso tai aseta ihoasi objektiivista tulevaan valoon, kun projektoria käytetään.

Älä ohjaa projektorin valovirtaa optisella laitteella (kuten suurennuslasilla tai peilillä).

Se voi aiheuttaa palovammoja tai näön heikkenemistä.

- Projektorin objektiivista tulee voimakas valo. Älä katso tai aseta käsiäsi suoraan tähän valoon.
- Ole erityisen varovainen, ettet anna pienten lasten katsoa objektiiviin. Sammuta projektori ja kytke päävirta pois päältä, kun olet pois projektorin luota.

Älä heijasta kuvaa, kun objektiivin suojuus on käytössä.

Seurauksena voi olla tulipalo.

Älä koskaan yritä muokata tai purkaa projektoria.

Korkeajännite voi aiheuttaa tulipalon tai sähköiskun.

- Ota tarkastusta, säätöä ja korjausta varten yhteyttä valtuutettuun huoltoon.

Älä anna metalliesineiden, palavien esineiden tai nesteiden päästä projektorin sisään. Älä anna projektorin kastua.

Muuten seurauksena voi olla oikosulku tai ylikuumeneminen, mikä voi johtaa tulipaloon, sähköiskuun tai projektorin toimintahäiriöön.

- Älä aseta nestettä sisältäviä astioita tai metalliesineitä projektorin lähelle.
- Jos nestettä joutuu projektorin sisälle, ota yhteyttä jälleenmyyjään.
- Pidä lapsia erityisesti silmällä.

Käytä Panasonic Connect Co., Ltd:n erityisesti määrittämää kattokiinnikettä.

Muun kuin määritetyn kattokiinnikkeen käyttö voi johtaa putoamisonnettomuuksiin.

- Kiinnitä mukana toimitettu turvakaapeli kattokiinnikkeeseen, jotta projektori ei putoa.

Asennustyö, kuten projektorin asentaminen kattoon, tulee jättää päteville teknikolle.

Jos asennusta ei suoriteta ja varmisteta oikein, seurauksena voi olla loukkaantuminen tai onnettomuus, kuten sähköisku.

VAROITUS:

■ LISÄVARUSTEET

Älä käytä tai käsittele paristoja väärin ja huomioi seuraavat asiat.

Jos näin ei toimita, seurauksena voi olla palovammoja, paristojen vuotamisen, ylikuumenemisen, räjähtämisen tai syttymisen.

- Älä käytä määrittämättömiä paristoja.
- Älä lataa tavallisia paristoja.
- Älä pura paristoja.
- Älä lämmitä paristoja tai aseta niitä veteen tai tuleen.
- Älä anna paristojen +- ja – -terminaalien joutua kosketuksiin metallisten esineiden, kuten kaulakorujen tai hiuspinnien, kanssa.
- Älä säilytä tai kuljeta paristoja yhdessä metalliesineiden kanssa.
- Säilytä paristot muovipussissa ja pidä ne erossa metalliesineistä.
- Varmista, että polariteetti (+ ja –) on oikein, kun asetat paristoja.
- Älä käytä uusia paristoja vanhojen kanssa äläkä sekoita eri paristotyyppisiä.
- Älä käytä paristoja, joiden ulkokuori on kuoriutunut tai poistettu.

Jos paristosta vuotaa nestettä, älä kosketa sitä paljain käsin. Suorita tarvittaessa seuraavat toimenpiteet.

- Iholle tai vaatteille joutunut paristoneste voi aiheuttaa tulehduksen tai loukkaantumisen.
Huuhtelee puhtaalla vedellä ja kysy heti lääkärin neuvoja.
- Silmiin joutunut paristoneste voi aiheuttaa näön menetyksen.
Älä hiero silmiäsi tässä tilanteessa. Huuhtelee puhtaalla vedellä ja kysy heti lääkärin neuvoja.

Älä anna lasten päästä käsiksi paristoihin.

Niiden nieleminen voi aiheuttaa vahinkoa.

- Kysy heti lääkärin neuvoja, jos niitä niellään.

Poista tyhjät paristot heti kaukosäätimestä.

- Jos ne jätetään laitteeseen, seurauksena voi olla paristojen vuotaminen, ylikuumeneminen tai räjähtäminen.

HUOMAUTUS:

■ VIRTA

Kun irrotat virtajohdon, pidä kiinni virtapistokkeesta ja virtaliittimestä.

Jos vedät virtajohdosta, johto voi vahingoittua ja seurauksena voi olla tulipalo, oikosulku tai vakava sähköisku.

Kun projektoria ei käytetä pitkään aikaan, irrota virtapistoke pistorasiasta.

Jos näin ei toimita, seurauksena voi olla tulipalo tai sähköisku.

Ennen kuin vaihdat projektio-objektiivin, sammuta virta ja irrota virtapistoke pistorasiasta.

- Jos projektiovalo menee yllättäen päälle, se voi aiheuttaa silmävammoja.
- Projektio-objektiivin vaihtaminen ilman virtapistokkeen irrottamista voi aiheuttaa sähköiskun.

Irrota virtapistoke pistorasiasta ennen kuin puhdistat.

Jos näin ei toimita, seurauksena voi olla sähköisku.

■ KÄYTTÖ/ASENNUS

Älä aseta painavia esineitä projektorin päälle.

Jos näin ei toimita, projektori voi joutua epätasapainoon ja pudota tai kaatua, mikä voi aiheuttaa vahinkoa tai loukkaantumisen. Projektori voi vahingoittua tai siihen voi tulla epämuodostumia.

Älä aseta painoasi projektorin päälle.

Voit kaatua tai projektori voi hajota, mikä voi aiheuttaa loukkaantumisen.

- Ole erityisen varovainen, ettet anna pienten lasten seisoa tai istua projektorin päällä.

Älä aseta projektoria erityisen lämpimiin olosuhteisiin.

Muuten kotelo tai sisäiset osat voivat kuluu, tai seurauksena voi olla tulipalo.

- Huomioi erityisesti sijainnit, jotka ovat alttiina suoralle auringonvalolle tai ovat lämmittimien lähellä.

Älä aseta käsiäsi optisen objektiivin vieressä oleviin aukkoihin, kun käännät objektiivia.

Jos näin ei tehdä, seurauksena voi olla loukkaantuminen.

Älä asenna projektoria paikkaan, jossa voi esiintyä suolasaastetta tai syövyttäviä kaasuja.

Muuten syöpyminen voi aiheuttaa putoamisen. Se voi aiheuttaa myös toimintahäiriötä.

Älä seiso objektiivin edessä, kun projektoria käytetään.

Muuten seurauksena voi olla vahinkoa ja palojälkiä vaatteisiin.

- Projektorin objektiivistä tulee voimakas valo.

Älä aseta esineitä objektiivin eteen, kun projektoria käytetään.

Älä estä kuvan heijastamista asettamalla mitään projektio-objektiivin eteen.

Muuten seurauksena voi olla tulipalo, vahinkoa esineelle tai projektorin toimintahäiriö.

- Projektorin objektiivistä tulee voimakas valo.

Projektorin kantamiseen ja asentamiseen vaaditaan vähintään kaksi ihmistä.

Muuten seurauksena voi olla pudottamisonnettomuus.

Irrota aina kaikki johdot ennen projektorin siirtämistä.

Johdot voivat vahingoittua, jos projektoria siirretään kun johdot ovat vielä kiinni, jolloin seurauksena voi olla tulipalo tai sähköisku.

Kun projektori kiinnitetään kattoon, pidä kiinnitysruuvit ja virtajohto erossa katon sisällä olevista metalliosista.

Kosketus katon sisällä oleviin metalliosiin voi aiheuttaa sähköiskun.

HUOMAUTUS:

■ LISÄVARUSTEET

Kun projektoria ei käytetä pitkään aikaan, irrota paristot kaukosäätimestä.

Muuten seurauksena voi olla paristojen vuotaminen, ylikuumentuminen, syttyminen tai räjähtäminen, mistä voi olla seurauksena tulipalo tai ympäröivän alueen saastuminen.

■ HOITO

Kysy jälleenmyyjältä tietoja projektorin sisäpuolen puhdistamisesta arvioidun 20 000 käyttötunnin välein.

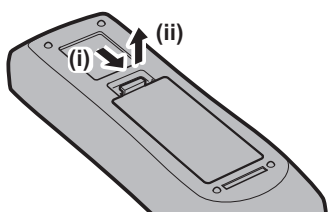
Jatkuva käyttö, kun projektorin sisään on kertynyt pölyä, voi aiheuttaa tulipalon.

- Kysy puhdistusmaksusta jälleenmyyjältä.

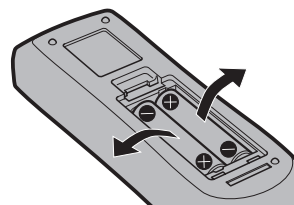
Pariston poistaminen

Kaukosäätimen paristo

1. Paina ohjainta ja nosta kansi.



2. Poista paristot.



■ Tavaramerkit

- SOLID SHINE on tavaramerkki, jonka omistaa Panasonic Holdings Corporation.
- Windows, Internet Explorer ja Microsoft Edge ovat rekisteröityjä tavaramerkkejä tai tavaramerkkejä, jotka omistaa Microsoft Corporation Yhdysvalloissa ja muissa maissa.
- Mac, macOS ja Safari ovat tavaramerkkejä, jotka omistaa Apple Inc. ja jotka on rekisteröity Yhdysvalloissa ja muissa maissa.
- IOS on tavaramerkki tai rekisteröity tavaramerkki, jonka omistaa Cisco, Yhdysvalloissa ja muissa maissa, ja sitä käytetään lisenssin alaisena.
- Android ja Google Chrome ovat tavaramerkkejä, jotka omistaa Google LLC.
- Trademark PjLink on tavaramerkki, jolle haetaan tavaramerkkioikeuksia Japanissa, Yhdysvalloissa ja muissa maissa ja alueilla.
- DLP ja DLP-logo ovat Texas Instrumentsin tavaramerkkejä tai rekisteröityjä tavaramerkkejä.
- Termit HDMI ja High Definition Multimedia Interface, sekä HDMI-logo ovat HDMI Licensing Administration, Inc.:n tavaramerkkejä tai rekisteröityjä tavaramerkkejä Yhdysvalloissa ja muissa maissa.
- Crestron Connected, Crestron Connected -logo, Crestron Fusion, Crestron RoomView ja RoomView ovat tavaramerkkejä tai rekisteröityjä tavaramerkkejä, jotka omistaa Crestron Electronics, Inc., Yhdysvalloissa ja/tai muissa maissa.
- Adobe, Acrobat, Flash Player ja Reader ovat rekisteröityjä tavaramerkkejä tai tavaramerkkejä, jotka omistaa Adobe Systems Incorporated Yhdysvalloissa ja/tai muissa maissa.
- Osa näyttövalikossa käytetyistä fonteista on Ricoh-bittikarttafontteja, joita valmistaa ja myy Ricoh Company, Ltd.
- Kaikki tässä oppaassa muut nimet, yhtiönimet ja tuotenimet ovat omistajiensa tavaramerkkejä tai rekisteröityjä tavaramerkkejä.

Huomaa, että tässä manuaalissa ei käytetä merkkejä ® ja ™.

Tätä tuotetta koskevat ohjelmistotiedot

Tämä laite on sisältää seuraavan ohjelmiston:

(1) ohjelmisto, jonka on kehittänyt itsenäisesti Panasonic Connect Co., Ltd. tai joka on kehitetty Panasonic Connect Co., Ltd:n toimesta

(2) ohjelmisto, jonka omistaa kolmas osapuoli ja joka on lisensoitu Panasonic Connect Co., Ltd:lle

(3) ohjelmisto, joka on lisensoitu lisenssillä GNU General Public License, Version 2.0 (GPL V2.0)

(4) ohjelmisto, joka on lisensoitu lisenssillä GNU LESSER General Public License, Version 2.1 (LGPL V2.1) ja/tai

(5) avoimen lähdekoodin ohjelmisto, jonka lisenssi on muu kuin GPL V2.0 ja/tai LGPL V2.1.

Luokkaan (3)–(5) luokitellut ohjelmistot levitetään siinä toivossa, että niistä on hyötyä, mutta ILMAN MITÄÄN TAKUUTA, edes oletettua takuuta KAUPPAKELPOISUUDESTA tai SOPIVUUDESTA TIETTYYN TARKOITUKSEEN. Katso kunkin avoimen lähdekoodin ohjelmiston käyttöehdot. Avoimen lähdekoodin ohjelmistolisenssi on tallennettu tämän tuotteen laiteohjelmistoon, ja se voidaan ladata tästä projektorista verkkoselaimella. Lisätietoja on kohdassa Web control function (► Käyttöohjeet – Toiminto-opas).

Vähintään kolmen (3) vuoden ajan tämän tuotteen toimittamisesta Panasonic Connect Co., Ltd. toimittaa kolmansille osapuolille, jotka ottavat meihin yhteyttä seuraavilla yhteystiedoilla, veloituksetta tai korkeintaan siihen hintaan mitä meille maksaa fyysinen toimittaminen täyden koneluettavissa olevan lähdekoodin, joka on lisenssin GPL V2.0, LGPL V2.1 tai muun sitä vaativan lisenssin alainen, sekä siihen liittyvän tekijänoikeusilmoituksen.

Yhteystiedot: oss-cd-request@gg.jp.panasonic.com

■ Tämän oppaan kuvat

- Projektorin, näyttövalikon (OSD) ja muiden osien kuvat voivat poiketa todellisesta tuotteesta.
- Tietokoneen näytöllä näkyvät kuvat voivat poiketa tietokonetyypistä ja käyttöjärjestelmästä riippuen.
- Projektorin kuvat, joissa on virtajohto, ovat vain viitteellisiä. Mukana toimitetun virtajohdon muoto riippuu maasta, jossa tuote on ostettu.

■ Viitesivut

- Viitteet tämän oppaan sivuihin osoitetaan merkinnällä (► sivu 00).

- Viittaukset ohjeisiin "Käyttöohjeet – Toiminto-opas" osoitetaan sen otsikoilla, kuten "XXXX" (► Käyttöohjeet – Toiminto-opas).

Tässä ohjekirjassa "Käyttöohjeet – Toiminto-opas" -käyttöoppaaseen viittaavat otsikot ilmaistaan englanninkielisen version avulla.

Voit ladata "Käyttöohjeet – Toiminto-opas" -käyttöoppaan (PDF) verkkosivustolta (<https://panasonic.net/cns/projector/>).

"Käyttöohjeet – Toiminto-opas" -käyttöoppaan (PDF) lukeminen vaatii Adobe® Acrobat® Readerin® asentamisen.

■ Termi

- Tässä oppaassa lisävarusteeseen "Langaton/langallinen kaukosäädin" viitataan nimellä "kaukosäädin".

Varotoimenpiteet

Tuotteen tarkoitettu käyttö

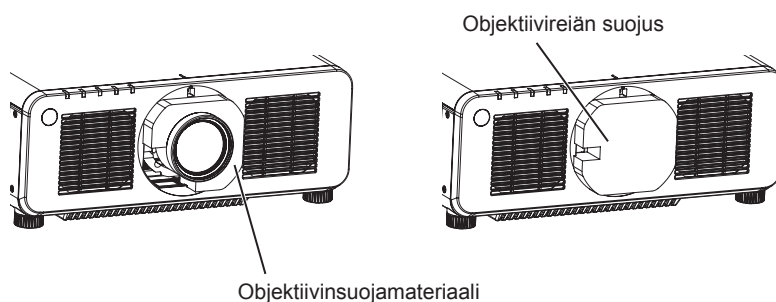
Projektorin tarkoitus on projisoida videosignaali kovalaitteesta tai tietokoneesta näytölle tai muulle pinnalle kuvana tai liikkuvana kuvana.

Kuljettamisessa huomioitavaa

- Jos ostit projektorin vakiozoomausobjektiivin kanssa, irrota objektiivin suojamateriaali ennen käyttöä ja säilytä se tulevaa tarvetta varten. Siirrä objektiivin asento aloitusasentoon ja kiinnitä objektiivin suojamateriaali kuljetuksen ajaksi.

Jos ostit projektorin erikseen myytävän objektiivin kanssa, irrota objektiivireiän suojus ennen käyttöä ja säilytä se tulevaa tarvetta varten. Liikuta objektiivin asento aloitusasentoon, irrota projektiio-objektiivi ja kiinnitä objektiivireiän suojus kuljetuksen ajaksi.

Katso ohjeet objektiivin asennon liikuttamisesta aloitusasentoon kohdasta ”Moving the projection lens to the home position” luvussa ”Projecting” (➔ Käyttöohjeet – Toiminto-opas).



- Projektorin kuljettamisessa on oltava vähintään kaksi henkilöä. Jos näin ei toimita, projektori voi pudota, mikä voi aiheuttaa vahinkoa projektorille tai loukkaantumisen.
- Pidä kiinni projektorin pohjasta äläkä pidä kiinni projektiio-objektiivista tai projektiio-objektiivin aukosta kuljetuksen aikana. Muuten seurauksena voi olla vahinkoa. Käsittele projektoria niin, ettei siihen kohdistu voimakasta tärinää tai iskuja. Muuten sisäiset osat voivat vahingoittua, mikä aiheuttaa toimintahäiriön.
- Älä kuljeta projektoria, kun säädettävät jalat ovat ulkona. Muuten säädettävät jalat voivat vahingoittua.

Asennuksessa huomioitavaa

■ Kun projektiio-objektiivi on kiinnitetty, muista kiinnittää objektiivin pidikkeen suojus.

Muuten sisäpuolelle voi kertyä pölyä, mikä voi aiheuttaa toimintahäiriön.

■ Älä asenna projektoria ulkotiloihin.

Projektori on suunniteltu vain sisäkäyttöön.

■ Älä asenna projektoria seuraaviin sijainteihin.

- Paikat, joissa tapahtuu paljon tärinää ja kolahduksia, kuten auto tai ajoneuvo. Muuten seurauksena voi olla toimintahäiriö tai vahinkoa sisäisille osille.
- Paikat, jotka ovat meren lähellä tai joissa voi esiintyä syövyttävää kaasua. Projektori voi pudota syöpymisen takia. Osien käyttöikä voi myös lyhentyä ja seurauksena voi olla toimintahäiriö.
- Lähelle ilmastointilaitteen ilmanpoistoa. Käyttöolosuhteista riippuen näyttö voi aaltoilla poistoaukon lämmitetyn ilman tai ilmastointilaitteen kuuman tai viileän ilman takia. Varmista, että projektorin tai muun laitteen poistoilma tai ilmastointilaitteen ilma ei puhalla kohti projektorin etuosaa.
- Paikat, joissa on nopeita lämpötilan muutoksia, kuten studiovalojen lähellä. Sellainen voi lyhentää valonlähteen käyttöikää tai aiheuttaa projektorin epämuodostumisen lämmön takia, ja siten aiheuttaa toimintahäiriön. Noudata projektorin käyttöympäristön lämpötilaa.
- Lähellä korkeajännitelinjoja tai moottoreita. Seurauksena voi olla häiriötä projektorin käytössä.
- Paikat, joissa on tehokkaita laserlaitteita. Lasersäteen suuntaaminen projektiio-objektiivin pinnalle aiheuttaa vahinkoa DLP-siruille.

■ Pyydä pätevää teknikkoa tai jälleenmyyjää auttamaan asennustöissä, kuten kattoon asentamisessa jne.

Projektorin toiminnan ja turvallisuuden varmistamiseksi pyydä pätevää teknikkoa tai jälleenmyyjää auttamaan, kun asennat kattoon tai muuhun korkeaan paikkaan.

■ Pyydä pätevää teknikkoa tai jälleenmyyjää asentamaan kaapelijohdotus DIGITAL LINK -liitäntää varten.

Kuvassa tai äänessä voi olla häiriötä, jos kaapelisiirron ominaisuuksia ei täytetä puutteellisen asennuksen takia.

■ Projektori ei välttämättä toimi oikein lähetyksaseman tai radion voimakkaan radioaallon takia.

Jos asennuspaikan lähellä on mitään paikkaa tai laitteistoa, joka lähettää voimakkaita radioaaltoja, asenna projektori riittävän kauas radioaaltojen lähteestä. Voit myös kietoa <DIGITAL LINK/LAN> -liitäntään liitetyn LAN-kaapelin käyttämällä metallifoliota tai metalliputkea, joka on maadoitettu molemmista päistä.

■ Tarkennuksen säätö

Korkean selkeyden projektio-objektiivin vaikuttaa valonlähteen valon lämpö, minkä takia tarkennus on epävakaata heti virran kytkemisen jälkeen.

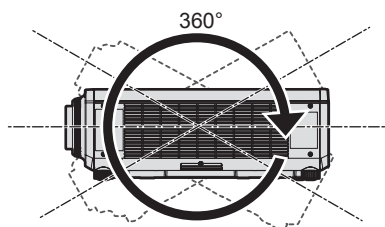
On suositeltavaa suorittaa tarkennuksen säätö, kun 30 minuuttia on kulunut testikuvion ollessa näkyvässä. Katso lisätietoja testikuvion kohdasta "[TEST PATTERN] menu" (→ Käyttöohjeet – Toiminto-opas).

■ Älä asenna projektoria paikkaan, joka on yli 4 200 m (13 780') merenpinnan yläpuolella.

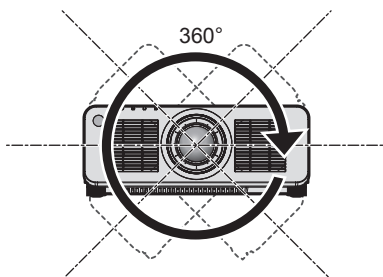
■ Älä käytä projektoria paikassa, jonka ympäristön lämpötila ylittää 45 °C (113 °F).

Projektorin käyttö liian korkealla tai liian kuumassa voi vähentää osien käyttöikää tai aiheuttaa toimintahäiriöitä.

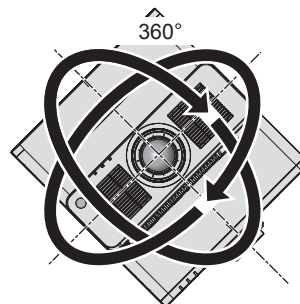
■ Projisointi on mahdollista kaikkiin 360°:een.



360° pystysuunnassa



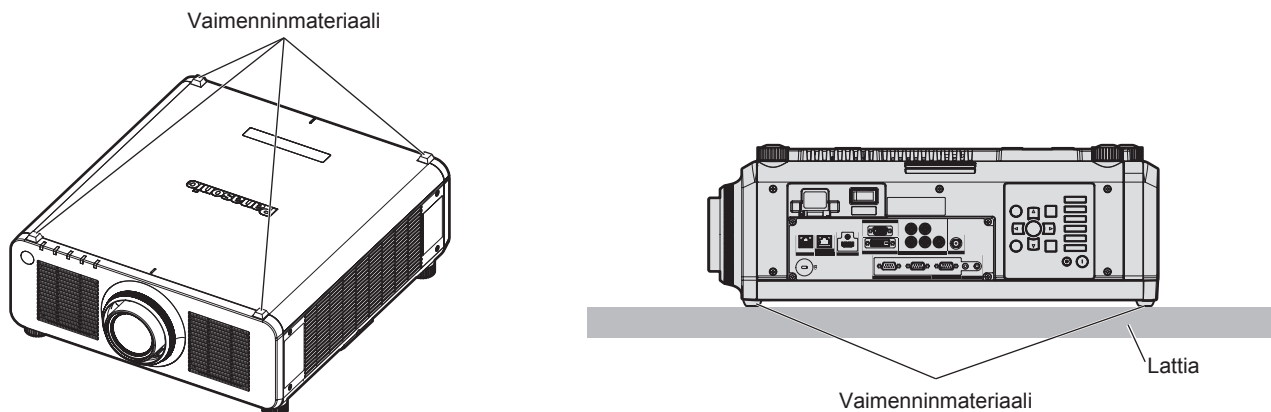
360° vaakasuunnassa



360° kallistettuna
(vaaka- ja pystysuunnan yhdistelmä)

■ Projektorin asennuksessa huomioitavaa

- Projektoria voidaan käyttää asentamalla sen yläpinta lattialle. Jotta yläpinta ei naarmuuntuisi käytön aikana, on suositeltavaa asettaa noin 20 mm (25/32") neliömäiset vaimennusmateriaalit (kuten kumipehmusteet) yläpinnan neljään kulmaan.

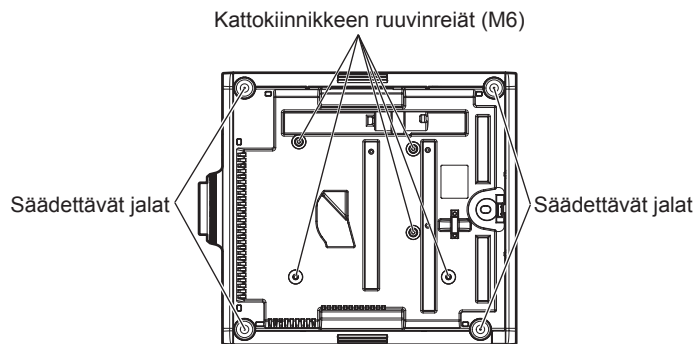


- Käytä säädettäviä jalkoja vain lattia-asennuksessa ja kulman säätämiseen. Niiden käyttäminen muuhun tarkoitukseen voi vahingoittaa projektoria.
- Kun asennat projektorin muulla tavalla kuin lattia-asennuksella säädettävillä jaloilla, yläosa asetettuna lattialle tai kattoasennuksella kattokiinnikkeellä, kiinnitä projektori kiinnikkeeseen kattokiinnikkeen viiden ruuvinreiän avulla (kuvan mukaisesti).

Varmista siinä tilanteessa, että projektorin pohjassa olevien kattokiinnikkeen ruuvinreikien ja asetuspinnan välissä ei ole tyhjää asettamalla aluslevyt (metalliset) niiden väliin.

- Käytä momenttiavainta tai kuusiokolomomenttiavainta ruuvien kiristämiseen määritettyihin momentteihin. Älä käytä sähköistä ruuvitalttaa tai ruuvinväännintä.

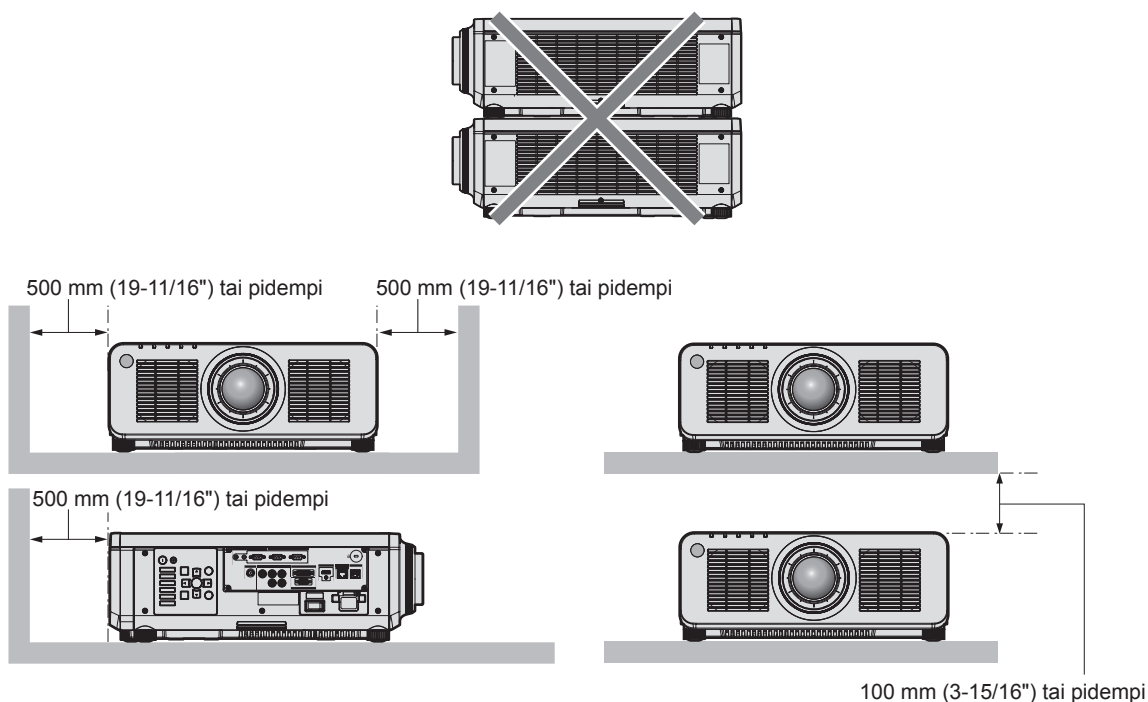
(Ruuvin halkaisija: M6, syvyys projektorin sisällä: 12 mm (15/32"), vääntö: $4 \pm 0,5$ N·m)



Kattokiinnikkeen ja säädettävien jalkojen ruuvinreikien sijainnit

Varotoimenpiteet

- Älä aseta projektoreita toistensa päälle.
- Älä tuki projektorin otto-/poistoaukkoja.
- Estä ilmastointilaitteen kuumaa ja kylmää ilmaa puhaltamasta suoraan projektorin otto-/poistoaukkoihin.



- Älä asenna projektoria suljettuun tilaan.
Kun projektori asennetaan suljettuun tilaan, varmista riittävä ilmastointi tai tuuletus. Poiston lämpö voi kerääntyä, jos tuuletusta ei ole riittävästi, mikä laukaisee projektorin suoja-tilan.
- Panasonic Connect Co., Ltd. ei ole missään vastuussa mistään tuotteelle aiheutuneista vahingoista, jotka johtuvat epäsovivasta projektorin asennuspaikasta, vaikka tuotteen takuujakso olisi vielä voimassa.

Turvallisuus

Kun käytät tätä laitetta, estä seuraavat tapahtumat varotoimenpiteillä.

- Henkilökohtaisten tietojen vuotaminen tämän laitteen kautta
 - Tämän laitteen valtuuttamaton pahantahtoisen kolmannen osapuolen käyttö
 - Tämän laitteen valtuuttamaton pahantahtoisen kolmannen osapuolen estäminen tai pysäyttäminen
- Suorita riittävät varotoimenpiteet.
- Tee salasana mahdollisimman vaikea arvata.
 - Vaihda salasanaa ajoittain.
 - Panasonic Connect Co., Ltd. tai sen yhteistyökumppanit eivät koskaan kysy salasanaa suoraan. Älä anna salasanaa kenellekään.
 - Liitettävä verkko on varmistettava palomuurilla jne.

Projektorin tukema ohjelmisto

Projektori tukee seuraavia ohjelmistoja. Voit katsoa lisätietoja muista ohjelmistoista kuin ”Geometric & Setup Management Software” -ohjelmistosta tai ladata ne verkkosivustolta (<https://panasonic.net/cns/projector/>).

• Logo Transfer Software

Tämä ohjelmisto siirtää projektoriin käynnistyksen yhteydessä projisoitavan alkuperäisen kuvan, kuten yrityslogon.

• Smart Projector Control

Tämä ohjelmisto asettaa ja säätää LAN-verkon kautta yhdistettyä projektoria älypuhelimella tai tabletilla.

• Multi Monitoring & Control Software

Tämä ohjelmisto valvoo ja hallitsee useita näyttölaitteita (projektori ja näytöt), jotka on liitetty intranettiin.

• Aikaisen varoituksen ohjelmisto

Tämä liitännäisohjelmisto valvoo näyttölaitteiden ja niiden oheislaitteiden tilaa intranetissä ja ilmoittaa laitteiston poikkeavuuksista ja tunnistaa mahdollisten poikkeamien merkit. ”Aikaisen varoituksen ohjelmisto” on esiasennettu ”Multi Monitoring & Control Software” -ohjelmistoon. Jos haluat käyttää tämän liitännäisohjelmiston aikaista varoitustoimintoa, asenna ”Multi Monitoring & Control Software” käytettävään tietokoneeseen. Kun aikainen varoitustoiminto kytketään päälle, se ilmoittaa likimääräisen ajan, jolloin näyttölaitteiden kulutusosat tulee vaihtaa, milloin näyttölaitteiden kukin osa tulee puhdistaa ja milloin näyttölaitteiden osat tulee vaihtaa, jolloin huoltotoimenpiteitä voidaan suorittaa etukäteen.

Aikaista varoitustoimintoa voidaan käyttää rekisteröimällä enintään 2048 näyttölaitetta veloitusetta 90 päivän aikana sen jälkeen, kun ”Multi Monitoring & Control Software” on asennettu tietokoneeseen. 90 päivän jälkeen jatkuvaa käyttöä varten on ostettava lisenssi ”Aikaisen varoituksen ohjelmisto” (ET-SWA100-sarja) ja suoritettava aktivointi. Käytettävästä lisenssityypistä riippuen rekisteröitävien näyttölaitteiden määrä voi poiketa. Katso lisätietoja ”Multi Monitoring & Control Software” -käyttöohjeista.

• Geometric & Setup Management Software (Geometry Manager Pro)

Tämä sovellus suorittaa tiettyjä korjauksia ja säätöjä, kuten geometrisia säätöjä, joita projektorin asetukset eivät voi kattaa reaaliaikaisesti. Valinnaista päivityssarjaa (mallinro: ET-UK20) käyttämällä voidaan laajentaa korjattavaa aluetta ja toimintoja. Valinnaista automaattista näytönsäätöpäivityssarjaa (mallinro: ET-CUK10) käyttämällä voidaan säätää geometrista säätöä ja reunanhäivytystä vastaamaan näytön muotoa käyttämällä kameraa, minkä lisäksi värin ja luminanssin säädöt voidaan helposti suorittaa automaattisesti.

”Geometric & Setup Management Software” voidaan ladata verkkosivustolta (<https://panasonic.net/cns/projector/pass/>). PASS*1-palveluun on rekisteröidyttävä ja kirjauduttava lataamista varten.

*1 PASS: Panasonic Professional Display and Projector Technical Support Website
Katso lisätietoja verkkosivustolta (<https://panasonic.net/cns/projector/pass/>).

Varastointi

Varastoi projektori kuivassa huoneessa.

Hävittäminen

Kysy lisätietoja laitteen hävittämisestä paikallisilta viranomaisilta tai jälleenmyyjältä. Hävitä tuote purkamatta sitä.

Käytöstä huomioitavaa

■ Hyvää kuvanlaatua varten

Jotta saisit kauniin kuvan ja suuren kontrastin, valmistelee sopiva ympäristö. Vedä verhot tai sälekaihtimet ikkunoiden eteen ja sammuta valot näytön läheltä, jotta valo ulkoa tai sisältä ei hohda näytölle.

■ Älä kosketa projektio-objektiivin pintaa paljailla käsillä.

Jos projektio-objektiivin pinta likaantuu sormenjäljistä tai muusta, tämä suurennetaan ja projisoidaan näytölle. Kiinnitä projektorin mukana toimitettu objektiivinsuojus tai valinnainen projektio-objektiiviprojektoriin, kun et käytä projektoria.

■ DLP-sirut

- DLP-sirut on tehty tarkasti. Huomaa, että harvinaisissa tilanteissa tarkat pikselit voivat puuttua tai palaa jatkuvasti. Sellainen ilmiö ei tarkoita toimintahäiriötä.
- Voimakkaan lasersäteiden suuntaaminen projektio-objektiivin pinnalle voi vahingoittaa DLP-siruja.

■ Älä liikuta projektoria tai altista sitä tärinälle tai kolahduksille, kun se on toiminnassa.

Se voi lyhentää sisäisen moottorin käyttöikä.

■ Valonlähde

Projektorin valonlähde käyttää laserdiodia, ja sillä on seuraavat ominaisuudet.

- Käyttöympäristöstä riippuen valonlähteen luminanssi laskee.
Mitä korkeampi lämpötila on, sitä enemmän valonlähteen luminanssi heikkenee.
- Valonlähteen luminanssi heikkenee käytön myötä.
Jos kirkkaus on pienentynyt huomattavasti tai valonlähde ei kytkeydy päälle, pyydä jälleenmyyjäsi puhdistamaan projektorin sisäosat tai vaihtamaan lamppuyksikkö.

■ Tietokoneen ja ulkoisen laitteen liitännät

Kun tietokone tai ulkoinen laite liitetään, lue tämä opas huolellisesti virtajohtojen ja suojattujen kaapelien käyttöä varten.

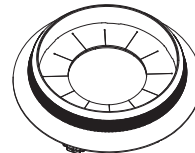
Lisävarusteet

Varmista, että projektorin mukana on toimitettu seuraavat lisävarusteet. Kulmasulkeiden < > sisällä olevat numerot näyttävät lisävarusteiden määrän.

Langaton/langallinen kaukosäädin <1> (N2QAYA000060)

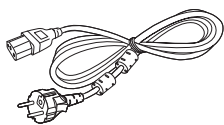


Objektiivin pidikkeen suojus <1> (Musta malli: 1GE1RZ970BU) (Valkoinen malli: 1GE1RZ970WU)

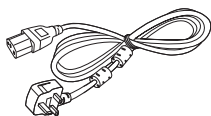


(Toimitus on samaa väriä kuin ulkokotelo.)

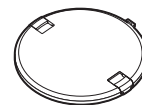
Virtajohto (K2CN3YY00018) <1>



(K2CT3YY00067) <1>

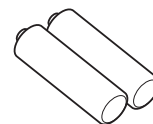


Objektiivinsuojus <1> (TKKL5244-1)



(Vain mallit, joissa on objektiivi)

AAA/R03- tai AAA/LR03-paristo <2>



(Kaukosäätimeen)

Huomio

- Kun olet purkanut projektorin pakkauksestaan, hävitä virtajohton tulppa ja pakkausmateriaalit oikein.
- Älä käytä mukana toimitettua virtajohtoa muiden laitteiden kuin tämän projektorin kanssa.
- Puuttuvia lisävarusteita varten ota yhteyttä jälleenmyyjään.
- Säilytä pienet osat niin, että pienet lapset eivät pääse niihin käsiksi.

Huomautus

- Lisävarusteiden osanumerot saattavat muuttua ilman ennakkohuomautusta.

Valinnaiset lisävarusteet

Valinnaiset lisävarusteet (tuotenimi)		Mallinro
Projektiio-objektiivi	Zoom-objektiivi	ET-DLE020, ET-DLE060, ET-DLE085, ET-DLE105, ET-DLE150, ET-DLE170*1, ET-DLE250, ET-DLE350, ET-DLE450
	Kiinteä objektiivi	ET-DLE035, ET-DLE055
Kattokiinnike		ET-PKD120H (korkeat katot) ET-PKD120S (matalat katot) ET-PKD130H (korkeat katot, 6-akselinen säätö) ET-PKD130B (projektorin kiinnike)
Aikaisen varoituksen ohjelmisto (Peruslisenssi/3 vuoden lisenssi)		ET-SWA100-sarja*2
Päivityssarja		ET-UK20
Automaattinen näytönsäätöpäivityssarja		ET-CUK10
Automaattinen näytönsäätöpäivityssarja (PC)		ET-CUK10P
Digitaalinen rajapintaboksi		ET-YFB100G
DIGITAL LINK -kytkin		ET-YFB200G

*1 Tämä tuote vastaa vakiozoom-objektiivilla varustettuihin projektorimalleihin liitettyä objektiivia.

Tämän tuotteen saatavuus vaihtelee eri maissa. Kysy lisätietoja jälleenmyyjältä.

*2 Mallinumeron pääte riippuu lisenssityypistä.

Huomautus

- Valinnaisten lisävarusteiden mallinumerot voivat muuttua ilman erillistä huomautusta.
- Projektorin kanssa yhteensopivia valinnaisia lisävarusteita voidaan lisätä tai muuttaa ilman erillistä huomautusta. Katso uusimmat tiedot verkkosivustolta (<https://panasonic.net/cns/projector/>).

Projektio-objektiivin irrottaminen/kiinnittäminen

Projektio-objektiivin irrottamis- ja kiinnittämistapa on periaatteessa sama sekä vakiozoomausobjektiiveille että valinnaisille objektiiveille.

Liikuta objektiivin sijainti alkusijaintiin ennen kuin vaihdat tai irrotat projektio-objektiivin.

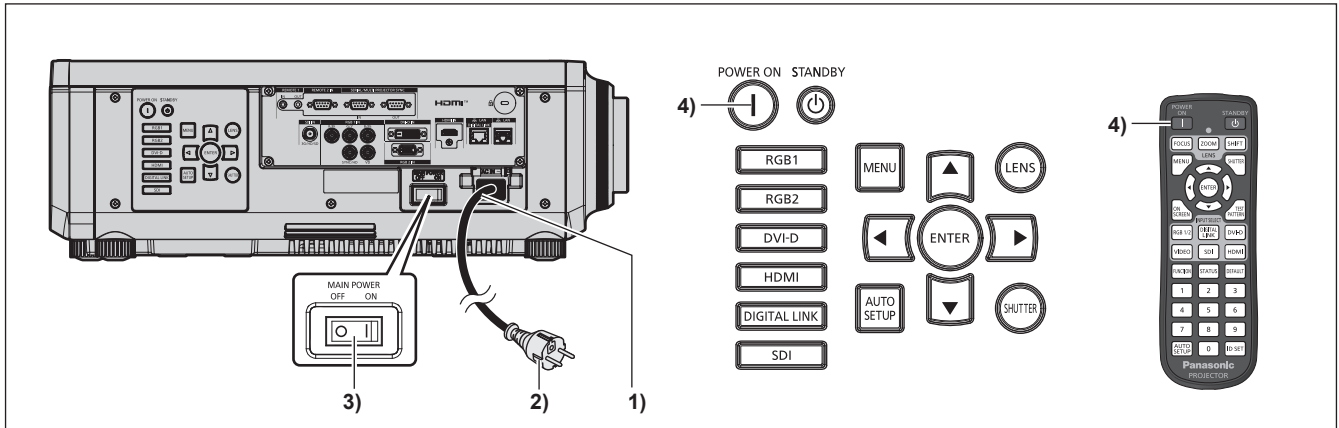
Katso ohjeet objektiivin asennon liikuttamisesta aloitusasentoon kohdasta "Moving the projection lens to the home position" luvussa "Projecting" (➔ Käyttöohjeet – Toiminto-opas).

Voit katsoa ohjeita projektio-objektiivin kiinnittämisestä/irrottamisesta kohdasta "Removing/attaching the projection lens" (➔ Käyttöohjeet – Toiminto-opas).

Projektorin kytkeminen päälle/pois

Projektorin kytkeminen päälle

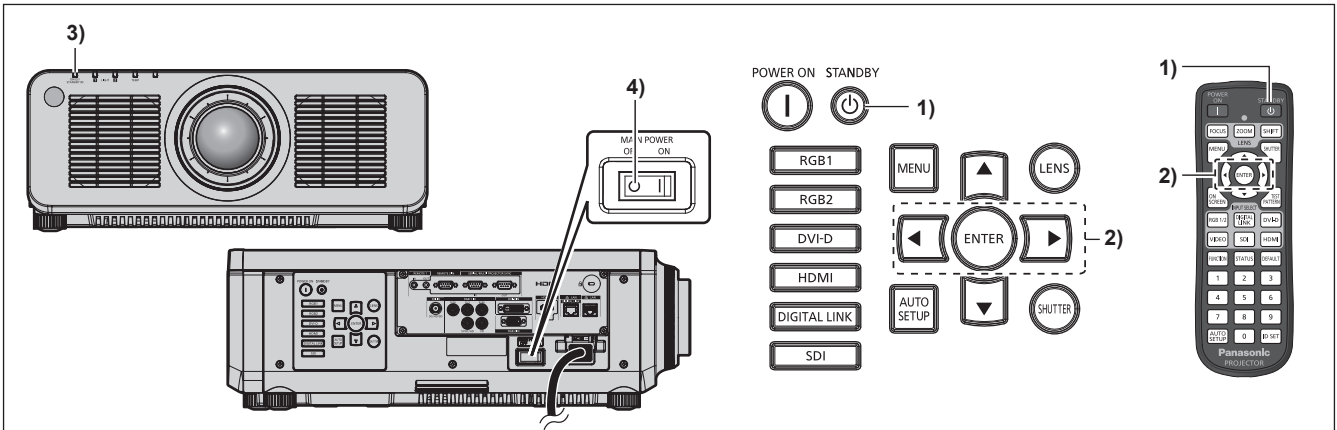
Kun käytät valinnaista projektio-objektiivia, kiinnitä projektio-objektiivi ennen projektorin kytkemistä päälle. Irrota ensin objektiivinsuojus.



- 1) Kytke virtajohto projektoriin.
- 2) Kytke virtapistoke pistorasiaan.
- 3) Kytke virta päälle painamalla <MAIN POWER> -kytkimen <ON>-puolta.
 - Virtailmaisin <ON (G)/STANDBY (R)> palaa/vilkkuu punaisena ja projektori siirtyy valmiustilaan.
- 4) Paina virtapainiketta <|>.
 - Virtailmaisin <ON (G)/STANDBY (R)> palaa vihreänä ja kuva projisoidaan pian näytölle.

* Katso lisätietoja "Käyttöohjeet – Toiminto-opas" -asiakirjasta.

Projektorin kytkeminen pois päältä



- 1) Paina virran valmiustilapainiketta <⏻>.
 - [POWER OFF(STANDBY)] -vahvistusnäyttö tulee näkyviin.
- 2) Valitse [OK] painamalla ◀▶ ja paina <ENTER>-painiketta.
(Tai paina virran valmiustilapainiketta <⏻> uudelleen.)
 - Kuvan projisointi loppuu ja projektorin rungossa oleva virtailmaisin <ON (G)/STANDBY (R)> palaa oranssina. (Tuuletin jatkaa pyörimistä.)
- 3) Odota muutama sekunti, kunnes projektorin virtailmaisin <ON (G)/STANDBY (R)> palaa/vilkkuu punaisena.
- 4) Kytke virta pois päältä painamalla <MAIN POWER> -kytkimen <OFF>-puolta.

* Katso lisätietoja "Käyttöohjeet – Toiminto-opas" -asiakirjasta.

Vanhojen laitteiden ja paristojen hävittäminen Vain EU-jäsenmaille ja kierrätysjärjestelmää käyttäville maille



Tämä symboli tuotteissa, pakkauksessa ja/tai asiakirjoissa tarkoittaa, että käytettyjä sähköllä toimivia ja elektronisia tuotteita eikä paristoja ei saa laittaa yleisiin talousjätteisiin. Johda vanhat tuotteet ja käytetyt paristot käsittelyä, uusiointia tai kierrätystä varten vastaaviin keräyspisteisiin laissa annettujen määräysten mukaisesti.



Hävittämällä tuotteet asiaankuuluvasti, autat samalla suojaamaan arvokkaita luonnonvaroja ja estämään mahdollisia negatiivisia vaikutuksia ihmiseen ja luontoon.

Lisätietoa keräämisestä ja kierrätyksestä saa paikalliselta jätehuollosta vastuulliselta viranomaiselta.

Maiden lainsäädännön mukaisesti tämän jätteen määräystenvastaisesta hävittämisestä voidaan antaa sakkorangaistuksia.



Huomautus paristosymbolista (symboli alhaalla)

Tämä symboli voidaan näyttää jonkin kemiallisen symbolin yhteydessä. Siinä tapauksessa se perustuu vastaaviin direktiiveihin, jotka on annettu kyseessä olevalle kemikaalille.