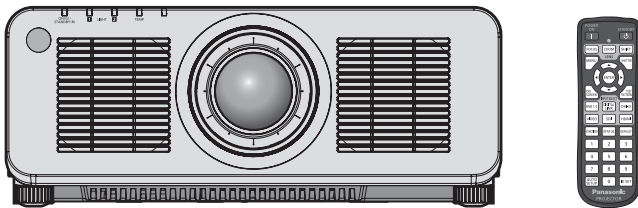


## Lietošanas norādījumi Pamata pamācība

DLP™ projektors **Komerčiālā izmantošana**

Modeļa Nr. **PT-RZ990**  
**PT-RZ890**  
**PT-RZ790**  
**PT-RZ690**



### Pirms lietošanas izlasiet

Sīkākai informācijai par šo produktu, lūdzu, izlasiet „Lietošanas norādījumi - Darbības rokasgrāmata”.  
Lai lejupielādētu „Lietošanas norādījumi - Darbības rokasgrāmata”, lūdzu, apmeklējiet tīmekļa vietni (<https://panasonic.net/cns/projector/>).

- Jūsu valodā ir nodrošināta tikai publikācija „Lietošanas norādījumi - Pamata pamācība” (šis dokuments).  
Sīkākai informācijai, lūdzu, izlasiet „Lietošanas norādījumi - Darbības rokasgrāmata” citās valodās.

Paldies, ka iegādājāties šo Panasonic izstrādājumu!

- Šī rokasgrāmata attiecas uz visiem modeļiem neatkarīgi no modeļa numura sufiksa.  
B: melnas krāsas modelis, komplektā iekļauts standarta tālummaiņas objektīvs    LB: melnas krāsas modelis, objektīvs jāiegādājas atsevišķi  
W: baltas krāsas modelis, komplektā iekļauts standarta tālummaiņas objektīvs    LW: baltas krāsas modelis, objektīvs jāiegādājas atsevišķi
- Pirms šī izstrādājuma lietošanas, lūdzu, rūpīgi izlasiet šos norādījumus un saglabājiet tos turpmākām uzziņām.
- Pirms šī izstrādājuma izmantošanas, noteikti izlasiet sadaļu „Vispirms izlasiet šo!”  
(➔ no 3. līdz 11. lpp.).



# Saturs

<b>Vispirms izlasiet šo!</b> .....	<b>3</b>
------------------------------------	----------

## Sagatavošanās

<b>Lietošanas drošības norādījumi</b> .....	<b>13</b>
Izstrādājuma paredzētā lietošana .....	13
Transportēšanas brīdinājumi .....	13
Kas jāievēro, uzstādot ierīci .....	13
Drošība .....	16
Projektora atbalstītā programmatūra .....	16
Uzglabāšana .....	17
Atbrīvošanās no ierīces .....	17
Kas jāievēro, lietojot ierīci .....	17
Piederumi .....	19
Papildu piederumi .....	20

## Darba sākšana

<b>Projekcijas objektīva noņemšana un piestiprināšana</b> .....	<b>21</b>
---	-----------

## Pamatdarbības

<b>Projektora ieslēgšana un izslēgšana</b> .....	<b>22</b>
Projektora ieslēgšana .....	22
Projektora izslēgšana .....	23

# Vispirms izlasiet šo!

**BRĪDINĀJUMS.** ŠĪ IERĪCE JĀIEZEMĒ.

**BRĪDINĀJUMS.** Lai nepieļautu bojājumus, kas var novest pie aizdegšanās vai elektrotraumas, nepakļaujiet šo ierīci lietus vai mitruma iedarbībai.

Šo ierīci nav paredzēts lietot tiešā skata laukā vizuālās informācijas darbvietās. Lai izvairītos no traucējošas atstarošanās vizuālās informācijas darbvietās, nenovietojiet šo ierīci tiešā skata laukā.

Saskaņā ar BildscharbV šo aprīkojumu nav paredzēts izmantot video darbstacijā.

Skaņas spiediens operatora darba vietā ir līdz 70 dB (A) atbilstoši standartam ISO 7779.

**BRĪDINĀJUMS.**

1. Ja šo ierīci ilgstoši nelietosit, atvienojiet tās kabeļa spraudni no elektrotīkla kontaktligzdas.
2. Lai nepieļautu elektrotraumas rašanos, nenovietojiet pārsegu. Ierīces iekšpusē nav detaļu, kuru apkopi var veikt lietotājs. Apkopi uzticiet kvalificētiem darbiniekiem.
3. Neizņemiet no barošanas kabeļa spraudņa zemējuma tapu. Šis aparāts ir aprīkots ar trīs zaru zemējuma barošanas spraudni. Šo spraudni var ievietot tikai elektrotīkla kontaktligzdā ar zemējumu. Tas tiek darīts drošības apsvērumu dēļ. Ja spraudni nav iespējams ievietot elektrotīkla kontaktligzdā, sazinieties ar elektriķi. Nepārvērtējiet zemējuma spraudņa nozīmi.

**BRĪDINĀJUMS.**

Šis aprīkojums atbilst CISPR32 A klasei.

Apdzīvotā vietā šis aprīkojums var izraisīt radio signāla traucējumus.

**UZMANĪBU!** Lai panāktu nemainīgu atbilstību, izpildiet pievienotos uzstādīšanas norādījumus. Tie ietver komplektā iekļautā barošanas kabeļa un ekranēto savienojumu kabeļu lietošanu, pievienojot ierīci datoram vai perifērijas ierīcēm. Šī aprīkojuma nesankcionētas izmaiņas vai pārveidojumi var anulēt lietotāja tiesības izmantot šo ierīci.

Šī ierīce projicē attēlus uz ekrāna vai citur; tā nav paredzēta telpu apgaismojumam mājās.

Direktīva 2009/125/EK

**BRĪDINĀJUMS.** LAI MAZINĀTU AIZDEGŠANĀS UN ELEKTROTRAUMAS RAŠANĀS BĪSTAMĪBU, NEPAKĻAUJIET ŠO IZSTRĀDĀJUMU LIETUS VAI MITRUMA IEDARBĪBAI.

**BRĪDINĀJUMS.** ELEKTROTRAUMAS RAŠANĀS BĪSTAMĪBA. NEATVĒRT.



Norādīts uz projektora



Zibens attēls ar bultiņas simbolu vienādsānu trijstūrī brīdina lietotāju par neizolētu bīstamu spriegumu izstrādājuma korpusā, kurš var būt pietiekams, lai radītu elektrotraumas rašanās bīstamību.



Izsaukuma zīme vienādsānu trijstūrī brīdina lietotāju par to, ka izstrādājuma komplektā iekļautajos materiālos atrodami svarīgi lietošanas un uzturēšanas (apkopes) norādījumi.

## Vispirms izlasiet šo!

**BRĪDINĀJUMS.** Neskatieties no projektorā objektīva nākošajā gaismā.  
Kā parasti, saskaroties ar spīgtu gaismas avotu, neskatieties tieši gaismas starā,  
RG2 IEC 62471-5:2015.

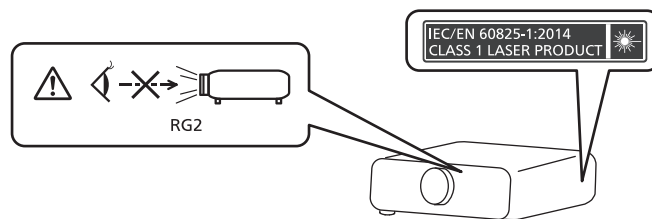


RG2

Norādīts uz projektorā

## Paziņojums par lāzeru

Šis projektorā ir 1. klases lāzera izstrādājums, kas atbilst standartam IEC/EN 60825-1:2014.



**UZMANĪBU!** Izmantojot citas, nevis šeit aprakstītās vadības ierīces vai pieregulēšanas vai veiktspējas nodrošināšanas procedūras, var notikt bīstama radiācijas iedarbība.

**Ražotājs:** Panasonic Connect Co., Ltd.  
4-1-62 Minoshima, Hakata-ku, Fukuoka 812-8531, Japāna

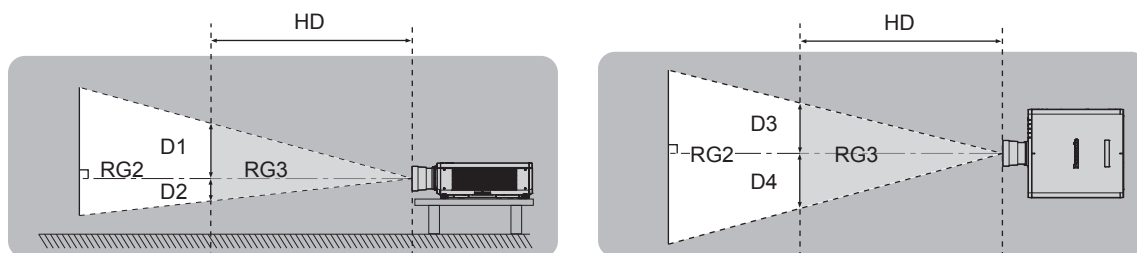
**Importētājs:** Panasonic Connect Europe GmbH

**Oficiālais pārstāvis ES:** Panasonic Testing Centre  
Winsbergring 15, 22525 Hamburg, Vācija

## ■ Bīstamības zona (IEC 62471-5:2015)

Attālums no projekcijas objektīva virsmas, kādā ietekmes līmenis sasniedz spēkā esošo ietekmes ierobežojuma vērtību (Exposure Limit Value), tiek dēvēts par bīstamības zonu (HD) jeb drošības zonu.

Neskatieties tieši projicētajā gaismā bīstamības zonā (RG3 diapazonā). Tieša kairinājuma dēļ var rasties acu bojājumi. Tiek uzskatīts, ka droša skatīšanās projicētajā gaismā ir iespējama tad, ja atrodaties ārpus bīstamības zonas (RG2 diapazonā).



Izņemot modeli ET-DLE035

## ■ Riska grupa

Projektora un projekcijas objektīva kombinācija tiek raksturota kā 2. riska grupa, ja attālums ir mazāks par 1 m (39-3/8"). Ja bīstamības zona pārsniedz 1 m (39-3/8"), tiek piešķirta 3. riska grupa, kas attieksies uz profesionālu lietošanu, nevis lietošanu sadzīvē.

3. riska grupas gadījumā ir iespējami acu bojājumi, ko rada tiešs kairinājums, skatoties projekcijas gaismā bīstamības zonā (RG3 diapazonā).

2. riska grupas gadījumā lietošana ir droša jebkurā stāvoklī un tā nerada acu bojājumus.

Projektora un projekcijas objektīva kombinācija, kuras bīstamības zona pārsniedz 1 m (39-3/8") un atrodas 3. riska grupas kategorijā, ir šāda.

Projekcijas objektīva modeļa Nr.	Riska grupa
ET-DLE250	3. riska grupa*1
ET-DLE350	
ET-DLE450	

\*1 Ja projektoru izmanto kopā ar papildu tālummaiņas objektīvu (modeļa Nr.: ET-DLE250, ET-DLE350, ET-DLE450) un bīstamības zona pārsniedz 1 m (39-3/8"), neatkarīgi no lietošanas apstākļiem, attālums līdz projektoram ir lielāks par 2,2:1. Šajā gadījumā ir attiecināma 3. riska grupa.

THIS PROJECTOR MAY BECOME RG3 FOR PROFESSIONAL USE ONLY AND IS NOT INTENDED FOR CONSUMER USE WHEN AN INTERCHANGEABLE PROJECTION LENS IS USED UNDER THE CONDITION THAT THROW RATIO IS GREATER THAN 2.2. REFER TO THE OPERATING INSTRUCTIONS OR LEAFLET FOR HAZARD DISTANCE BEFORE OPERATION.

CE PROJECTEUR PEUT DEVENIR RG3 POUR UNE UTILISATION PROFESSIONNELLE UNIQUEMENT ET N'EST PAS DESTINÉ À UNE UTILISATION DOMESTIQUE LORSQU'UN OBJECTIF DE PROJECTION INTERCHANGEABLE EST UTILISÉ À CONDITION QUE LE RAPPORT DE PROJECTION SOIT SUPÉRIEUR À 2.2. CONSULTEZ LE MANUEL D'UTILISATION OU LA BROCHURE ET PRENEZ CONNAISSANCE DE LA DISTANCE DU RISQUE AVANT DE L'UTILISER.

DIESER PROJEKTOR KANN ALS RG3 NUR FÜR DIE PROFESSIONELLE VERWENDUNG EINGESTUFT WERDEN UND IST NICHT FÜR DIE VERWENDUNG DURCH VERBRAUCHER KONZIPIERT, WENN EIN AUSTAUSCHPROJEKTIONSOBJEKTIV VERWENDET WIRD, UNTER DER VORAUSSETZUNG, DASS DAS PROJEKTIONSVERHÄLTNIS ÜBER 2,2 LIEGT. BEACHTEN SIE VOR DER BEDIENUNG DIE BEDIENUNGSANLEITUNG UND DAS FALTBLATT IN BEZUG AUF DEN GEFÄHRDUNGSABSTAND.

ДАННЫЙ ПРОЕКТОР МОЖЕТ ВХОДИТЬ В ГРУППУ РИСКА RG3 — ТОЛЬКО ДЛЯ ПРОФЕССИОНАЛЬНОГО ИСПОЛЬЗОВАНИЯ, И ОН НЕ ПРЕДНАЗНАЧЕН ДЛЯ ИСПОЛЬЗОВАНИЯ ПОТРЕБИТЕЛЯМИ ПРИ ИСПОЛЬЗОВАНИИ СМЕННЫХ ПРОЕКЦИОННЫХ ОБЪЕКТИВОВ ПРИ УСЛОВИИ, ЧТО ПРОЕКЦИОННОЕ ОТНОШЕНИЕ (THROW RATIO) БОЛЬШЕ ЧЕМ 2.2. ПЕРЕД НАЧАЛОМ РАБОТЫ ОБРАТИТЕСЬ К ИНСТРУКЦИЯМ ПО ЭКСПЛУАТАЦИИ ИЛИ БРОШЮРЕ, ЧТОБЫ УЗНАТЬ ПРО ОПАСНОЕ РАССТОЯНИЕ.

이 프로젝터는 투사 비율이 2.2보다 큰 교체식 투사 렌즈를 사용한 경우, 전문가 전용인 RG3 등급이 될 수 있으며, 일반 소비자용이 아닙니다. 작동하기 전에 위험 거리에 대해서는 사용 설명서 또는 안내책을 참조하십시오.

本投影机使用可換式投影鏡頭，且投射率大於 2.2 時，屬於僅適合專業使用的 RG3 級產品，不能用作消費類電子產品。操作前請先參閱使用說明書了解危險距離。

DPQT1477ZA

## Vispirms izlasiet šo!

Katrs izmērs bīstamības zonā (RG3 diapazonā) kombinācijai ar projekcijas objektīvu, kas pārsniedz bīstamības zonu par 1 m (39-3/8"), ir šāds.

(Mērvienība: m)

Projekcijas objektīva modeļa Nr.	HD*1	D1*2	D2*2	D3*2	D4*2
ET-DLE250	1,4	0,40	0,27	0,52	0,39
ET-DLE350	2,2	0,40	0,27	0,52	0,39
ET-DLE450	3,2	0,40	0,27	0,51	0,38

\*1 HD: bīstamības zona

\*2 D1–D4 vērtības mainīsies saskaņā ar objektīva pārbīdes apjomu. Katra vērtība tabulā ir maksimālā vērtība.

### Piezīme.

- Vērtība tabulā ir pamatota atbilstoši standartam IEC 62471-5:2015.

## BRĪDINĀJUMS.

### ■ BAROŠANA

**Sienas kontaktligzdai vai jaudas slēdzim jābūt uzstādītam blakus ierīcei un viegli pieejamam, ja rodas kļūmes. Ja rodas turpmāk norādītās kļūmes, nekavējoties izslēdziet barošanu.**

Turpinot lietot projektoru šādos apstākļos, var izcelties ugunsgrēks vai tikt radīta elektrotrauma, vai arī pasliktināties redze.

- Ja projektorā iekļūst svešķermeņi vai ūdens, nekavējoties izslēdziet barošanu.
- Ja projektorā nokrīt vai arī tiek bojāts tā korpuss, nekavējoties izslēdziet barošanu.
- Ja konstatējat dūmošanu, neierastu smārdu vai troksni projektorā, nekavējoties izslēdziet barošanu.

Lūdzu, sazinieties ar pilnvarotu klientu apkalpošanas centru, lai vienotos par remontu; nemēģiniet pašrocīgi remontēt projektoru.

**Negaisa laikā nepieskarities projektoram vai barošanas kabelim.**

Var rasties elektrotrauma.

**Nedariet neko, kas var sabojāt barošanas kabeli vai tā spraudni.**

Lietojot bojātu barošanas kabeli, var rasties elektrotrauma, īssavienojums vai aizdegšanās.

- Nebojājiet barošanas kabeli, nepārveidojiet to, nenovietojiet tuvu karstiem objektiem, pārmērīgi nesalieciet to, nesavijiet, neraujiet, nenovietojiet uz tā smagus priekšmetus un nesatiniet to kamolā.

Ja nepieciešams, sazinieties ar pilnvarotu apkopes centru, lai veiktu barošanas kabeļa remontu.

**Izmantojiet tikai komplektā iekļauto barošanas kabeli.**

Šī norādījuma neievērošana var izraisīt elektrotraumu vai aizdegšanos. Neizmantojot iekļauto barošanas kabeli, lai iezemētu ierīci ligzdas sānos, var rasties elektrotrauma.

**Ievietojiet līdz galam barošanas kabeļa spraudni sienas kontaktligzdā un barošanas savienotāju projektora pieslēgvietā.**

Ja spraudnis nav ievietots pareizi, radīsies elektrotrauma vai pārkaršana.

- Nelietojiet bojātus spraudņus; nelietojiet sienas kontaktligzdas, kas nav iestiprinātas sienā.

**Neņemiet barošanas kabeli un barošanas savienotāju ar mitrām rokām.**

Šī norādījuma neievērošana radīs elektrotraumu.

**Izmantojiet kontaktligzdu, kas neatkarīgi atbalsta 15 A.**

Pieslēdzot kontaktligzdai arī citu ierīci, var notikt aizdegšanās sakarstot.

**Nepārslogojiet sienas kontaktligzdu.**

Pārslogojot barošanas kabeli (piemēram, izmantojot pārāk daudz pāreju), var rasties pārkaršana un aizdegšanās.

**Regulāri tīriet barošanas kabeli, lai tas nepārklātos ar putekļiem.**

Pretējā gadījumā var rasties aizdegšanās.

- Ja uz barošanas spraudņa uzkrājas putekļi, tā rezultātā sakrājies mitrums var sabojāt izolāciju.
- Ja projektoru ilgstoši nelietosit, atvienojiet barošanas kabeli no sienas kontaktligzdas.

Atvienojiet barošanas kabeli no sienas kontaktligzdas un regulāri tīriet to ar sausu drānu.

## BRĪDINĀJUMS.

### ■ PAR LIETOŠANU UN UZSTĀDĪŠANU

**Nenovietojiet projektoru uz mīkstiem materiāliem, piemēram, grīdsegām vai sūkļveida tepikiem.**

Citādi projektorš pārkaršs, kas savukārt var radīt apdegumus, aizdegšanos vai projektorš bojājumus.

**Nenovietojiet projektoru mitrā vai putekļainā vietā, vai arī tur, kur tas var tikt pakļauts eļļainu dūmu vai tvaiku iedarbībai.**

Izmantojot projektoru šādos apstākļos, notiks aizdegšanās, radīsies elektrotraumas vai projektorš daļu nolietošanās. Eļļa var sabojāt plastmasu, un projektorš var nokrist, ja tas uzstādīts, piemēram, pie griestiem.

**Neuzstādiat projektoru vietā, kas nav pietiekami stipra, lai noturētu projektorš svaru, kā arī nenovietojiet projektoru uz slīpas vai nestabilas virsmas.**

Šos nosacījumus neievērojot, projektorš var nokrist vai apgāzties un radīt smagu traumu vai bojājumus.

**Neuzstādiat projektoru vietā, kurai cauri iet cilvēki.**

Cilvēki var uzgrūsties projektoram vai paklupt aiz barošanas kabeļa, kas savukārt var izraisīt aizdegšanos, strāvas triecienu vai traumu.

**Nenosprostojiet ieklūdes/izplūdes ventilācijas atveres un novietojiet nekādus priekšmetus tuvāk par 500 mm (19-11/16") no tām.**

Citādi projektorš pārkaršs, kas savukārt var radīt aizdegšanos vai projektorš bojājumus.

- Nenovietojiet projektoru šaurās, slikti vēdināmās vietās.
- Nenovietojiet projektoru uz auduma vai papīriem, jo šie materiāli var tikt ierauti ieklūdes ventilācijas atverē.

**Izmantojot projektoru, neskatieties no objektīva nākošajā gaismā un novietojiet objektīva priekšā neapsegto ķermeņa daļu.**

**Neovietojiet projekcijas gaismas plūsmā optisku ierīci (piemēram, palielināmo stiklu vai spoguli).**

To darot, var rasties apdegumi vai redzes zudums.

- Caur projektorš objektīvu nāk spēcīga gaisma. Neskatieties gaismā; novietojiet tās priekšā rokas.
- Īpaši sekojiet, lai mazi bērni nemēģinātu skatīties objektīvā. Turklāt, ja neesat projektorš tuvumā, izslēdziet barošānu, un atvienojiet projektoru no elektrotīkla.

**Neprojičējiet attēlu, ja projekcijas objektīva vāciņš atrodas uz objektīva.**

Citādi var notikt aizdegšanās.

**Nekādā gadījumā nemēģiniet pārveidot vai izjaukt projektoru.**

Augsts spriegums var radīt aizdegšanos vai elektrotraumas.

- Lai veiktu projektorš pārbaudi, regulēšanu un remontu, sazinieties ar pilnvarotu klientu apkalpošanas centru.

**Nepieļaujiet metāla priekšmetu, ugunsnedrošu objektu vai šķidrumu ieklūšanu projektorā. Neļaujiet projektoram kļūt mitram.**

Pretējā gadījumā var rasties īssavienojums vai pārkaršana, kas savukārt var izraisīt aizdegšanos, elektrotraumu un projektorš darbības kļūmes.

- Nenovietojiet projektorš tuvumā traukus ar šķidrumiem un metāla objektus.
- Ja šķidrums ieklūst projektorā, sazinieties ar projektorš izplatītāju.
- Pievērsiet īpašu uzmanību bērniem.

**Izmantojiet Panasonic Connect Co., Ltd. norādīto griestu stiprinājuma skavu.**

Lietojot citu griestu stiprinājuma skavu, projektorš var nokrist.

- Piestipriniet komplektā ieklauto drošības trosi griestu stiprinājuma skavai, lai nepieļautu projektorš nokrišanu.

**Uzstādīšanu, piemēram, projektorš piestiprināšanu pie griestiem, drīkst veikt tikai kvalificēts tehniķis.**

Ja uzstādīšana netiek veikta droši un pareizi, var rasties traumas vai negadījumi, piemēram, elektrotraumas.



## BRĪDINĀJUMS.

### ■ PIEDERUMI

**Izmantojiet baterijas vai rīkojieties ar tām pareizi, kā arī izpildiet turpmāk norādīto.**

Šos norādījumus neievērojot, var rasties apdegumi, šķidruma noplūde no baterijām, to pārkaršana, sprādziens vai aizdegšanās.

- Lietojiet tikai norādītās baterijas.
- Neuzlādējiet sauso elementu baterijas.
- Neizjauciet sauso elementu baterijas.
- Nekarsējiet baterijas un neievietojiet tās ūdenī vai ugunī.
- Neļaujiet bateriju + un – spailēm saskarties ar metāla objektiem, piemēram, kaklarotām vai matadatām.
- Neuzglabājiet un nepārnēsājiet baterijas kopā ar metāla priekšmetiem.
- Uzglabājiet baterijas plastmasas maisā un neturiet metāla priekšmetu tuvumā.
- Ievietojot baterijas, pārliedzinieties, ka polaritāte (+ un –) ir pareiza.
- Nelietojiet jaunu bateriju kopā ar veco, un neizmantojiet vienlaikus dažādu veidu baterijas.
- Neizmantojiet baterijas, kuru ārējais apvalks atdalās vai ir jau atdalījies.

**Ja notiek bateriju šķidruma noplūde, nepieskarieties šķidrumam ar kailām rokām; ja nepieciešams, rīkojieties, kā norādīts turpmāk.**

- Baterijas šķidrumam nokļūstot uz ādas vai apģērba, var rasties ādas iekaisums vai trauma. Izskalojiet acis ar tīru ūdeni un nekavējoties vērsieties pie ārsta.
- Ja baterijas šķidrums iekļūst acīs, var tikt zaudēta redze. Šādā gadījumā neberziet acis. Izskalojiet acis ar tīru ūdeni un nekavējoties vērsieties pie ārsta.

**Neļaujiet bērniem piekļūt baterijām.**

To nejauša norīšana var radīt fizisku kaitējumu.

- Ja skrūve tiek norīta, nekavējoties vērsieties pie ārsta.

**Nekavējoties izņemiet tukšās baterijas no tālvadības pults.**

- Atstājot tās ierīcē, var rasties šķidruma noplūde no baterijām, to pārkaršana vai sprādziens.

## UZMANĪBU!

### ■ BAROŠANA

**Atvienojot barošanas kabeli no elektrotīkla, turiet barošanas kabeļa spraudni un barošanas savienotāju.** Ja tiek vilkts pats kabelis, tas var tikt bojāts, un var rasties aizdegšanās, īssavienojumi un smagas elektrotraumas.

**Ja projektoru ilgstoši nelietosit, atvienojiet barošanas kabeli no sienas kontaktligzdas.**

Pretējā gadījumā var notikt aizdegšanās vai rasties elektrotrauma.

**Pirms projekcijas objektīva maiņas, noteikti izslēdziet barošanu un atvienojiet barošanas kabeli no sienas kontaktligzdas.**

- Negaidīti ieslēgusies spilgta gaisma var radīt acu traumu.
- Projekcijas objektīva maiņa, neatvienojot barošanas kabeli, var radīt elektrotraumu.

**Pirms ierīces tīrīšanas atvienojiet barošanas kabeli no sienas kontaktligzdas.**

Pretējā gadījumā var rasties elektrotrauma.

### ■ PAR LIETOŠANU UN UZSTĀDĪŠANU

**Nenovietojiet uz projektorā smagus objektus.**

Pretējā gadījumā projektorā var kļūt nestabils un nokrist, kas savukārt var radīt bojājumus vai traumas. Projektorā tiks sabojāts vai deformēts.

**Neatspiedieties pret projektoru.**

Jūs varat nokrist vai arī projektorā var saplīst, radot traumu.

- Īpaši sekojiet, lai neļautu maziem bērniem stāvēt vai sēdēt uz projektorā.

**Nenovietojiet projektoru ļoti karstās vietās.**

To darot, projektorā ārējais korpusā var saplaisāt un iekšpusē esošās detaļās sabojāties, kā arī notikt aizdegšanās.

- Esiet īpaši piesardzīgs vietās, kas pakļautas tiešai saules gaismai vai atrodas tuvu siltuma avotiem.

**Neievietojiet rokas atverēs blakus optiskajam objektīvam, pārbīdot to.**

Pretējā gadījumā var rasties trauma.

**Neuzstādiet projektoru vietā, kur var rasties sāls piesārņojums vai izplūst korozīva gāze.**

Pretējā gadījumā projektorā var nokrist korozijas dēļ. Projektorā var arī nedarboties pareizi.

**Izmantojot projektoru, nestāviet objektīva priekšā.**

Pretējā gadījumā var tikt sabojāts vai izdedzināts apģērbs.

- Caur projektorā objektīvu nāk spēcīga gaisma.

**Izmantojot projektoru, neko nenovietojiet objektīva priekšā.**

**Neaizsedziet projicēšanu, novietojot projekcijas objektīva priekšā kādu priekšmetu.**

Citādi var notikt aizdegšanās, bojāti priekšmeti vai izraisītas projektorā darbības kļūmes.

- Caur projektorā objektīvu nāk spēcīga gaisma.

**Projektorā pārvietošana un uzstādīšana jāveic diviem vai vairāk cilvēkiem.**

Pretējā gadījumā projektorā var nokrist.

**Pirms projektorā pārvietošanas vienmēr atvienojiet visus kabelus.**

Pārvietojot projektoru ar neatvienotiem kabeliem, kabeli var tikt bojāti, kas savukārt var izraisīt aizdegšanos vai radīt elektrotraumas.

**Nostiprinot projektoru pie griestiem, neļaujiet fiksācijas skrūvēm un barošanas kabelim saskarties ar metāla daļām griestos.**

Saskare ar metāla daļām griestos var radīt elektrotraumas.

## UZMANĪBU!

### ■ PIEDERUMI

**Ja projektoru ilgstoši nelietosit, izņemiet no tālvadības pults baterijas.**

Pretējā gadījumā var rasties šķidrums noplūde no baterijām, to pārkaršana, aizdegšanās vai sprādziens, izraisot apkārtnes piesārņojumu vai ugunsgrēku.

### ■ APKOPE

**Informāciju par projektoru iekšpusē tīrīšanu ik pēc 20 000 darba stundām prasiet izplatītājam.**

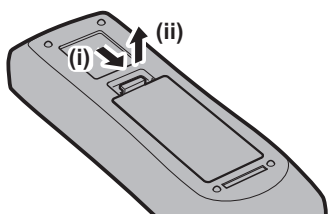
Projektoru lietošana, ja tajā uzkrājušies putekļi, var izraisīt aizdegšanos.

- Informāciju par tīrīšanas izmaksām prasiet projektoru izplatītājam.

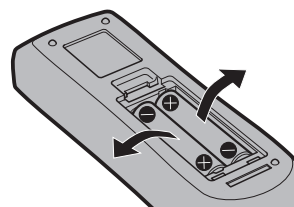
## Lai izņemtu baterijas

### Tālvadības pults baterijas

1. Spiediet vadotni un paceliet pārsegu.



2. Izņemiet baterijas.



## ■ Preču zīmes

- SOLID SHINE ir Panasonic Holdings Corporation preču zīme.
- Windows, Internet Explorer un Microsoft Edge ir reģistrētas Microsoft Corporation preču zīmes vai preču zīmes ASV un citās valstīs.
- Mac, macOS un Safari ir Apple Inc. preču zīmes, kas reģistrētas ASV un citās valstīs.
- IOS ir Cisco preču zīme vai reģistrēta preču zīme ASV un citās valstīs, un tās tiek izmantotas, pamatojoties uz licenci.
- Android un Google Chrome ir Google LLC preču zīmes.
- Prečzīme „PJLink” ir prečzīme, uz kuru attiecas prečzīmju tiesības Japānā, Amerikas Savienotajās Valstīs un citās valstīs un zonās.
- DLP un DLP logotipi ir reģistrētas preču zīmes vai „Texas Instruments” preču zīmes.
- HDMI logotips un termini HDMI un HDMI High-Definition Multimedia Interface ir HDMI Licensing Administrator, Inc. preču zīmes vai reģistrētas preču zīmes ASV un citās valstīs.
- Crestron Connected, Crestron Connected logotips Crestron Fusion, Crestron RoomView un RoomView ir Crestron Electronics, Inc. preču zīmes vai reģistrētas preču zīmes ASV un/vai citās valstīs.
- Adobe, Acrobat, Flash Player un Reader ir reģistrētas Adobe Systems Incorporated preču zīmes vai preču zīmes ASV un/vai citās valstīs.
- Daži no fontiem, kas izmantoti ekrāna izvēlnēs, ir Ricoh bitkartes fonti, ko izstrādā un pārdod uzņēmums Ricoh Company, Ltd.
- Visi pārējie šajā rokasgrāmatā minētie nosaukumi, uzņēmumu nosaukumi un izstrādājumu nosaukumi ir attiecīgo īpašnieku preču zīmes vai reģistrētas preču zīmes.

Lūdzu, ņemiet vērā, ka simbols ® un ™ šajā rokasgrāmatā nav norādīts.

## Šī produkta programmatūras informācija

Šajā izstrādājumā ir ietverta šāda programmatūra:

- (1) Programmatūra, kas izstrādāta neatkarīgi uzņēmumam Panasonic Connect Co., Ltd. vai tā vajadzībām.
  - (2) Programmatūra, kas pieder trešajām pusēm un ir licencēta uzņēmumam Panasonic Connect Co., Ltd.
  - (3) Programmatūra, kas licencēta saskaņā ar GNU General Public License (Vispārējā publiskā licence), versiju 2.0 (GPL V2.0).
  - (4) Programmatūra, kas licencēta saskaņā ar GNU LESSER General Public License, versiju 2.1 (LGPL V2.1) un/vai
  - (5) Cita atklātā pirmkoda programmatūra, kas nav licencēta saskaņā ar GPL V2.0 un/vai LGPL V2.1.
- Programmatūra, kas iedalīta kategorijā (3)–(5), tiek izplatīta ar cerību, ka tā būs noderīga, taču BEZ JEBKĀDAS GARANTIJAS, pat bez netiešas garantijas par PĀRDOŠANAS IESPĒJĀM vai ATBILSTĪBU KONKRĒTAM MĒRĶIM. Lūdzu, skatiet katras atvērtā pirmkoda programmatūras noteikumus un nosacījumus. Atvērtā pirmkoda programmatūras licence ir saglabāta šī produkta aparātprogrammatūrā un to var lejuplādēt, piekļūstot šim projektoram, izmantojot tīmekļa pārlūkprogrammu. Sīkākai informācijai, lūdzu, skatiet „Web control function” (➔ Lietošanas norādījumi - Darbības rokasgrāmata).

Vismaz trīs (3) gadus, sākot no šī izstrādājuma piegādes, uzņēmums Panasonic Connect Co., Ltd. nodrošinās jebkurai trešajai pusei, kas sazinās ar mums, izmantojot zemāk norādīto kontaktinformāciju, par maksu, kas nepārsniedz mūsu fiziskās pirmkoda izplatīšanas izmaksas — pilnīgu mašīnlasāmu attiecīgā pirmkoda eksemplāru, uz ko attiecas GPL V2.0, LGPL V2.1 vai citas licences, kas prasa šādi rīkoties, kā arī ievērojot attiecīgo paziņojumu par autortiesībām.

Kontaktinformācija: [oss-cd-request@gg.jp.panasonic.com](mailto:oss-cd-request@gg.jp.panasonic.com)

## ■ Attēli šajā rokasgrāmatā

- Projektora, izvērņu ekrāna (OSD) un citu daļu attēli var atšķirties no reālā izstrādājuma.
- Datora ekrānā parādītie attēli var atšķirties atkarībā no datora veida un operētājsistēmas.
- Projektora un tam pievienotā barošanas kabeļa attēli ir tikai piemēri. Komplektā iekļauto barošanas kabeļu forma atšķiras atkarībā no valsts, kurā iegādāts izstrādājums.

## ■ Atsauču lappuses

- Atsauču lappuses šajā rokasgrāmatā ir norādītas kā (➔ 00. lappuse).
  - Atsauces „Lietošanas norādījumi - Darbības rokasgrāmata” apzīmētas, izmantojot to nosaukumus šādi – „XXXX” (➔ Lietošanas norādījumi - Darbības rokasgrāmata).
- Šajā rokasgrāmatā virsraksti ar atsauci uz „Lietošanas norādījumi - Darbības rokasgrāmata” norāda, izmantojot versiju angļu valodā.

Lai lejupielādētu „Lietošanas norādījumi - Darbības rokasgrāmata” (PDF), lūdzu, apmeklējiet tīmekļa vietni (<https://panasonic.net/cns/projector/>).

Lai izlasītu „Lietošanas norādījumi - Darbības rokasgrāmata” (PDF), ir jāuzinstalē Adobe® Acrobat® Reader®.

## ■ Termins

- Šajā rokasgrāmatā piederums „Bezvadu/vadu tālvadības pults” tiek dēvēts par „Tālvadības pulti”.

# Lietošanas drošības norādījumi

## Izstrādājuma paredzētā lietošana

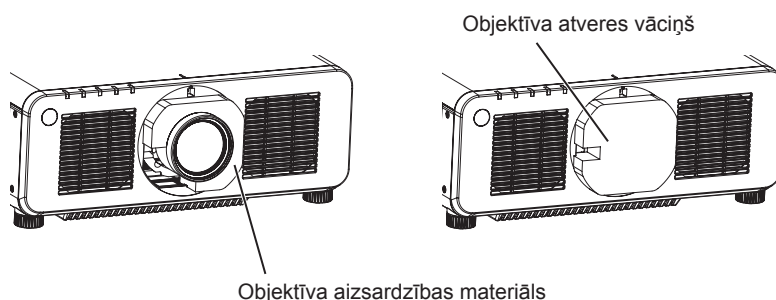
Projektorā nolūks ir projicēt video signālu no attēlveidošanas aprīkojuma vai datora uz ekrāna vai citas virsmas kā, piemēram, nekustīgu vai kustīgu attēlu.

## Transportēšanas brīdinājumi

- Ja projektoru iegādājāties ar standarta tālummaiņas objektīvu, pirms tā lietošanas noņemiet objektīva aizsardzības materiālu un noglabājiet to turpmākai lietošanai. Pārvadājot projektoru, pārvietojiet objektīvu sākuma stāvoklī un piestipriniet aizsardzības materiālu.

Ja iegādājāties projektoru un tālummaiņas objektīvu atsevišķi, pirms tā lietošanas noņemiet objektīva atveres vāciņu un uzglabājiet to turpmākai lietošanai. Transportējot projektoru, pārvietojiet objektīvu sākuma stāvoklī, noņemiet projekcijas objektīvu un tad piestipriniet objektīva atveres vāciņu.

Informāciju par objektīva pārvietošanu sākuma stāvoklī skatiet nodaļas „Projecting” sadaļā „Moving the projection lens to the home position” (➔ Lietošanas norādījumi - Darbības rokasgrāmata).



- Projektorā pārvietošanā iesaistiet vismaz divus cilvēkus. Pretējā gadījumā projektorā var nokrist, kas savukārt var radīt projektorā bojājumu vai deformāciju un traumas.
- Pārvietojot projektoru, turiet projektorā apakšdaļu, nevis projekcijas objektīvu vai atvērums ap to. Pretējā gadījumā var rasties bojājumi. Rīkojoties ar projektoru, nepakļaujiet to arī pārmērīgas vibrācijas vai triecienus iedarbībai. Pretējā gadījumā var rasties kļūmes bojāto iekšējo sastāvdaļu dēļ.
- Netransportējiet projektoru, ja tā regulējamās kājiņas ir izbīdītas. Pretējā gadījumā regulējamās kājiņas var tikt bojātas.

## Kas jāievēro, uzstādot ierīci

### ■ Pēc projekcijas objektīva pievienošanas noteikti uzlieciet arī objektīva stiprinājuma vāciņu.

Citādi iekšpusē uzkrājušies putekļi var izraisīt kļūmes.

### ■ Neuzstādiet projektoru ārpus telpām.

Projektoru paredzēts lietot tikai telpās.

### ■ Neuzstādiet projektoru šādās vietās.

- Vietās, kur var rasties vibrācija un projektorā var tikt pakļauts triecieniem, piemēram, automobilī vai citā transportlīdzeklī. Pretējā gadījumā var rasties iekšējo daļu bojājumi vai darbības traucējumi.
- Vietās, kas atrodas tuvu jūrai vai kurās var izplūst korozīva gāze. Korozijas dēļ projektorā var nokrist. Pretējā gadījumā var tikt saīsināts arī detaļu darbmužs un izraisīti darbības traucējumi.
- Tuvu gaisa kondicioniera izplūdes ventilācijas atverei: atkarībā no lietošanas apstākļiem retos gadījumos ekrāns var svārstīties karstā gaisa dēļ, kas plūst no izplūdes atveres, vai arī no gaisa kondicioniera plūstošā karstā vai aukstā gaisa dēļ. Pārliecinieties, ka gaisa izplūde no projektorā un cita aprīkojuma vai gaisa izplūde no gaisa kondicioniera nav vērsta projektorā priekšdaļas virzienā.
- Vietās ar krasām temperatūras izmaiņām, piemēram, gaismu (studijas spuldžu) tuvumā. Citādi var tikt samazināts gaismas avota darbmužs un projektorā karstuma dēļ deformēsies, izraisot darbības traucējumus. Sekojiet projektorā darba vides temperatūrai.
- Tuvu augstsprieguma elektrolīnijām vai motoriem. Pretējā gadījumā var rasties projektorā darbības traucējumi.
- Vietās, kur atrodas lielas jaudas lāzera iekārtas. Vēršot lāzera staru pret projekcijas objektīva virsmu, radīsies DLP shēmu bojājumi.

■ **Projektoru uzstādīšanu pie griestiem un citus uzstādīšanas darbus uzticiet kvalificētam tehnikam vai projektoru izplatītājam.**

Lai nodrošinātu projektoru darbību un drošību, projektoru uzstādīšanu pie griestiem vai citā augstā vietā uzticiet kvalificētam tehnikam vai projektoru izplatītājam.

■ **Kabeļu vadījumu uzstādīšanu DIGITAL LINK savienojumam uzticiet kvalificētam tehnikam vai projektoru izplatītājam.**

Ja kabeļu pārraides raksturojumus nevar nodrošināt nepiemērotas uzstādīšanas dēļ, var rasties attēla un skaņas traucējumi.

■ **Projektoru nedrīkst izmantot apraides stacijās vai radio radītu spēcīgu radioviļņu iespaidā.**

Ja tuvu uzstādīšanas vietai atrodas apraides stacija, kas rada spēcīgus radioviļņus, uzstādiet projektoru vietā, kas atrodas pietiekami tālu no radioviļņu avota. Vai arī aptiniet pieslēgvietai <DIGITAL LINK/LAN> pievienoto LAN kabeli ar metāla foliju vai ievietojiet to metāla caurulē, kuras abi gali ir iezemēti.

■ **Fokusējuma jeb asuma regulēšana**

Augstas skaidrības projekcijas objektīvu termiski ietekmē gaismas avota gaisma, radot fokusējuma nestabilitāti tūlīt pēc projektoru ieslēgšanas.

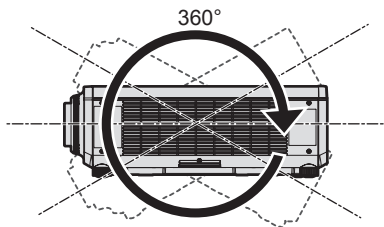
Ieteicams veikt fokusējuma jeb asuma regulēšanu, kad pagājušas 30 minūtes pēc fokusēšanas pārbaudes attēla parādīšanas. Papildinformāciju par pārbaudes paraugu skatiet šeit: „[TEST PATTERN] menu” (→ Lietošanas norādījumi - Darbības rokasgrāmata).

■ **Neuzstādiet projektoru augstumā, kas pārsniedz 4 200 m (13 780') vai augstāk virs jūras līmeņa.**

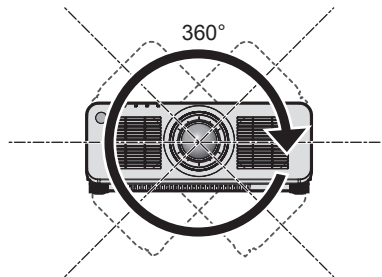
■ **Nelietojiet projektoru vietā, kuras temperatūra pārsniedz 45 °C (113 °F).**

Izmantojot projektoru vietā, kas atrodas pārāk augstu virs jūras līmeņa vai kuras temperatūra ir par augstu, var tikt samazināts projektoru detaļu darbības mūžs vai rasties darbības traucējumi.

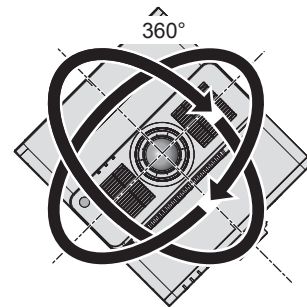
■ **Iespējama projekcija visos 360° virzienos.**



360° vertikāli



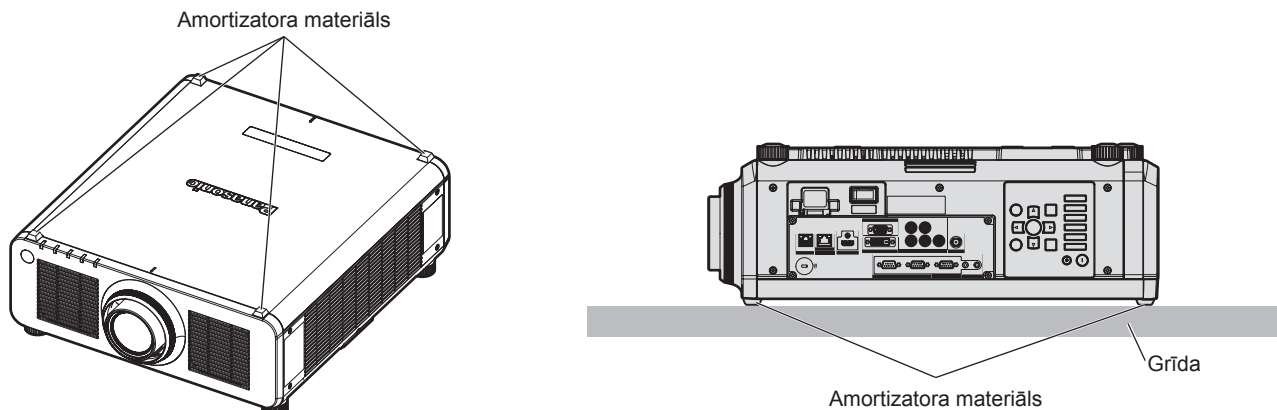
360° horizontāli



360° savērti  
(vertikālā un horizontālā stāvokļa kombinācija)

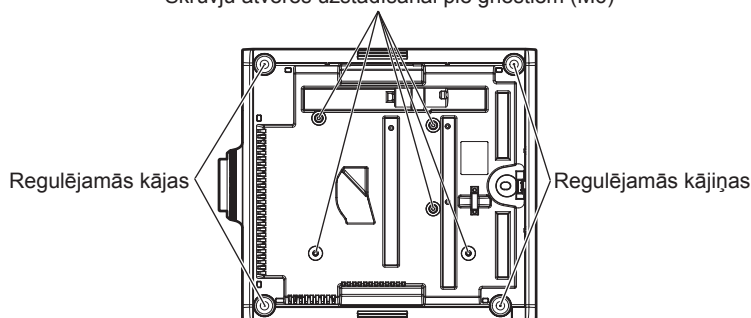
## ■ Kas jāievēro, uzstādot projektoru

- Projektoru var izmantot, uzstādot tā augšdaļu uz grīdas. Lai lietošanas laikā nepieļautu augšējās virsmas saskrāpēšanu, ieteicams piestiprināt aptuveni 20 mm (25/32") kvadrātveida amortizācijas materiālu (piemēram, gumijas paliktni) augšējās virsmas četros stūros.



- Izmantojiet regulējamās kājiņas tikai, uzstādot projektoru uz grīdas vai leņķa regulēšanai. To izmantošana citiem nolūkiem var sabojāt projektoru.
- Ja projektoru neuzstādāt uz grīdas, lietojot regulējamās kājiņas, uzstādāt to ar virspusi uz grīdas, vai izmantojat griestu stiprinājumu ar griestu stiprinājuma skavu, fiksējiet projektoru, lietojot griestu stiprinājumam paredzētās piecas skrūvju atveres (kā parādīts attēlā). Šādā gadījumā nodrošiniet, lai starp griestu stiprinājuma skrūvju atverēm projekta apakšdaļā un uzstādīšanas virsmu nebūtu spraugu, ievietojot (metāla) paplāksnes.
- Izmantojiet griezes momenta skrūvgriezi vai sešstūru griezes momenta uzgriežņatslēgu, lai pievilktu fiksācijas skrūves līdz norādītajam griezes momentam. Nelietojiet elektriskos skrūvgriežus vai triecienskrūvgriežus. (Skrūvju diametrs: M6, ieskrūvēšanas dziļums projektorā: 12 mm (15/32"), griezes moments:  $4 \pm 0,5$  N·m)

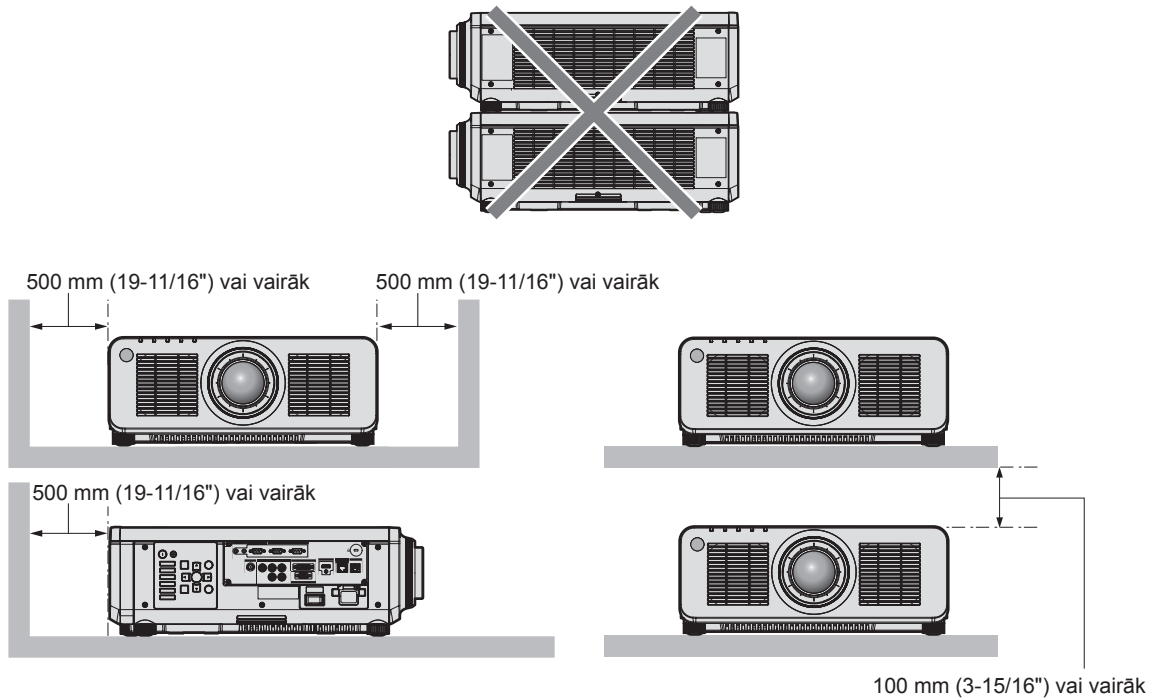
Skrūvju atveres uzstādīšanai pie griestiem (M6)



Griestu stiprinājuma un regulējamo kājiņu skrūvju atveru atrašanās vietas



- Nenovietojiet projektorus vienu virs otra.
- Neaizsprostojiet projektorā ventilācijas ieplūdes/izplūdes atveres.
- Neļaujiet karstā un aukstā gaisa plūsmām no kondicionēšanas sistēmas iekļūt tieši projektorā ieplūdes/izplūdes ventilācijas atverēs.



- Neuzstādiet projektoru noslēgtā vietā.  
Uzstādot projektoru noslēgtā vietā, atsevišķi nodrošiniet gaisa kondicionēšanu vai vēdināšanu. Ja vēdināšana nav pietiekama, izplūstošais siltums var uzkrāties, iedarbinot projektorā aizsardzības sistēmu.
- Panasonic Connect Co., Ltd. neuzņemsies atbildību par izstrādājuma bojājumiem, kas radušies nepiemērotas projektorā uzstādīšanas vietas izvēles rezultātā pat, ja spēkā vēl ir garantija.

## Drošība

Izmantojot šo izstrādājumu, veiciet piesardzības pasākumus, lai nepieļautu turpmāk norādītos negadījumus.

- Personiskās informācijas noplūde no šī izstrādājuma.
- Šī izstrādājuma ļaunprātīga lietošana, ko veic nesankcionēta trešā pusē.
- Šī izstrādājuma ļaunprātīga izmantošana vai darbības apturēšana, ko veic ļaunprātīga trešā pusē.

Veiciet atbilstīgus drošības pasākumus.

- Padariet savu paroli pēc iespējas grūtāk uzminamu.
- Regulāri mainiet paroli.
- Uzņēmums Panasonic Connect Co., Ltd. vai tā filiāles nekad tieši nepieprasīs jums norādīt paroli. Saņemot šādus pieprasījumus, neatklājiet paroli.
- Savienojums ar tīklu jāaizsargā ar ugunsmašīnu un citiem līdzekļiem.

## Projektorā atbalstītā programmatūra

Projektorā atbalsta turpmāk norādīto programmatūru. Lai saņemtu papildinformāciju vai lejupielādētu lietojumprogrammatūru, kas nav „Geometric & Setup Management Software”, apmeklējiet tīmekļa vietni (<https://panasonic.net/cns/projector/>).

- **Logo Transfer Software**

Šī programmatūra pārsūta oriģinālo attēlu, piemēram, uzņēmuma logotipu, kas tiek projicēts, startējot projektoru.

- **Smart Projector Control**

Šī programmatūra iestata un regulē LAN tīklam pievienoto projektoru, izmantojot viedtālruni vai planšetdatoru.

- **Multi Monitoring & Control Software**

Šī programmatūra uzrauga un vada vairākas attēlošanas ierīces (projektoru un plakanpaneļa displeju), kas pievienotas iekštīklam.



### • Agrā brīdinājuma programmatūra

Pievienojamā programmatūra uzrauga attēlošanas ierīču un to perifērijas ierīču stāvokli iekšējā un ziņo par šāda aprīkojuma nepareizu darbību, kā arī konstatē iespējamās neatbilstošas darbības pazīmes. „Agrā brīdinājuma programmatūra” ir jau iepriekš instalēta sadaļā „Multi Monitoring & Control Software”. Lai izmantotu šīs pievienojamās programmatūras agrā brīdinājuma funkciju, instalējiet datorā „Multi Monitoring & Control Software”. Ja iespējota agrā brīdinājuma funkcija, tā ziņos par aptuveno laiku, kad jānomaina attēlošanas ierīču maināmās daļas, jānotīra katra attēlošanas ierīču daļa un jānomaina attēlošanas ierīču daļas, ļaujot veikt apkopi jau iepriekš.

Reģistrējot ne vairāk par 2048 attēlošanas ierīcēm, agrā brīdinājuma funkciju var lietot bez maksas 90 dienu ilgu laika periodu pēc „Multi Monitoring & Control Software” instalēšanas datorā. Lai turpinātu izmantot šo funkciju arī pēc 90 dienu termiņa, jāiegādājas „Agrā brīdinājuma programmatūra” (ET-SWA100 sērija) licence un jāveic tās aktivizēšana. Atkarībā no licences veida uzraudzībai reģistrējamo attēlošanas ierīču skaits var būt atšķirīgs. Papildinformāciju skatiet „Multi Monitoring & Control Software” lietošanas norādījumos.

### • Geometric & Setup Management Software (Geometry Manager Pro)

Šī lietojumprogrammatūra veic detalizētu korekciju un regulēšanu, piemēram, ģeometrisku pielāgošanu, kas nav iespējama, izmantojot projektora iestatījumus reāllaikā. Lietojot papildu jaunināšanas komplektu (modeļa Nr.: ET-UK20), var paplašināt koriģējamo diapazonu un funkcijas. Tāpat, izmantojot papildu automātiskās ekrāna regulēšanas jaunināšanas komplektu (modeļa Nr.: ET-CUK10), var vienkārši un automātiski veikt ģeometrisku pielāgošanu un ekrāna formas malu sapludināšanas atbilstību, kā arī krāsas un spilgtuma regulēšanu.

„Geometric & Setup Management Software” var lejupielādēt no tīmekļa vietnes (<https://panasonic.net/cns/projector/pass/>). Lai lejupielādētu, jāreģistrējas un jāpierakstās PASS\*1.

\*1 PASS: Panasonic Professional Display and Projector Technical Support Website  
Papildinformāciju skatiet tīmekļa vietnē (<https://panasonic.net/cns/projector/pass/>).

## Uzglabāšana

Uzglabājiet projektoru sausā vietā.

## Atbrīvošanās no ierīces

Atbrīvojoties no izstrādājuma, sazinieties ar vietējo pašvaldību vai izplatītāju, lai uzzinātu, kā to veikt pareizi. Izmetiet izstrādājumu, neizjaucot to.

## Kas jāievēro, lietojot ierīci

### ■ Lai iegūtu labu attēla kvalitāti

Lai skatītu kvalitatīvu augsta kontrasta attēlu, sagatavojiet atbilstīgu vidi. Aizvelciet logu aizkarus vai aizveriet žalūzijas un izslēdziet gaismas, kas atrodas tuvu ekrānam, lai nepieļautu āra gaismas vai iekštelpu spuldžu gaismas atspīdumu ekrānā.

### ■ Nepieskarieties projekcijas objektīva virsmai ar kailām rokām.

Ja projekcijas objektīva virsmu klāj pirkstu nospiedumi vai tā ir kā citādi netīra, šie netīrumi tiks projicēti uz ekrāna palielinājumā.

Ja projektoru neizmantojat, uzlieciet objektīvam projektora vai atsevišķi iegādātā objektīva komplektā iekļauto vāciņu.

### ■ DLP shēmas

- DLP ir precīzi izgatavotas shēmas. Ņemiet vērā, ka retos gadījumos var trūkt augstas precizitātes pikseļu vai tie var būt pastāvīgi izgaismoti. Šāda parādība neliecina par kļūmi.
- Vēršot lielas jaudas lāzera staru pret projekcijas objektīva virsmu, var tikt sabojātas DLP shēmas.

### ■ Ja projektoru ieslēgts, nepārvietojiet to, nepakļaujiet to vibrācijai vai triecieniem.

Pretējā gadījumā var tikt samazināts iebūvētā motora darbību.

### ■ Gaismas avots

Projektora gaismas avots izmanto lāzera diodi, un tam ir šādas īpašības:

- Atkarībā no darba vides temperatūras gaismas avota spilgtums samazināsies.

Jo augstāka temperatūra, jo mazāks gaismas avota spilgtums.

- Gaismas avota spilgtums samazināsies lietošanas gaitā.

Ja spilgtums būtiski samazinās un gaismas avots neieslēdzas, sazinieties ar projektora izplatītāju, lai vienotos par projektora iekšpusē tīrīšanu vai gaismas avota bloka nomaiņu.

### ■ Datora un ārējās ierīces pievienošana

Pievienojot datoru vai ārējo ierīci, rūpīgi izlasiet šajā rokasgrāmatā atrodamo informāciju par barošanas kabeļu un ekranēto kabeļu izmantošanu.

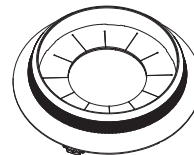
## Piederumi

Pārliecinieties, ka projektorā ir turpmāk norādītie piederumi. Skaitļi, kas iekļauti < >, norāda piederumu skaitu.

**Bezvadu/vadu tālvadības pults <1>**  
(N2QAYA000060)

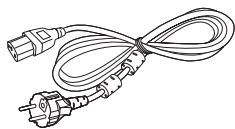


**Objektīva stiprinājuma vāciņš <1>**  
(Melnas krāsas modelis: 1GE1RZ970BU)  
(Baltas krāsas modelis: 1GE1RZ970WU)

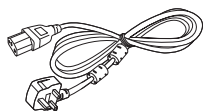


(Krāsa būs tāda pati kā ārējā korpusa krāsa.)

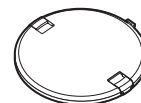
**Barošanas kabelis**  
(K2CN3YY00018) <1>



(K2CT3YY00067) <1>

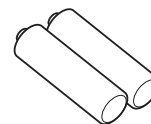


**Objektīva vāciņš <1>**  
(TKKL5244-1)



(Tikai modeļiem ar objektīvu)

**AAA/R03 vai AAA/LR03 baterija <2>**



(Tālvadības pultij)

## Uzmanību!

- Pēc projektorā izpakošanas izmetiet barošanas kabeļa vāciņu un iepakojuma materiālu pareizi.
- Komplektā iekļauto barošanas kabeli izmantojiet tikai šim projektoram.
- Ja trūkst kāda no piederumiem, sazinieties ar projektorā izplatītāju.
- Uzglabājiet mazas projektorā daļas atbilstīgi un maziem bērniem nepieejamā vietā.

## Piezīme.

- Piederumu daļu numuri var tikt mainīti bez iepriekšēja brīdinājuma.

## Papildu piederumi

Papildu piederumi (izstrādājuma nosaukums)		Modeļa Nr.
Projekcijas objektīvs	Tālummaiņas objektīvs	ET-DLE020, ET-DLE060, ET-DLE085, ET-DLE105, ET-DLE150, ET-DLE170*1, ET-DLE250, ET-DLE350, ET-DLE450
	Fiksēta fokusa attāluma objektīvs	ET-DLE035, ET-DLE055
Griestu stiprinājuma skava		ET-PKD120H (augstiem griestiem) ET-PKD120S (zemiem griestiem) ET-PKD130H (augstiem griestiem, 6 asu regulēšana) ET-PKD130B (Projektorā stiprinājuma kronšteins)
Agrā brīdinājuma programmatūra (Pamata licence/3 gadu licence)		ET-SWA100 sērija*2
Jaunināšanas komplekts		ET-UK20
Automātiskās ekrāna regulēšanas jauninājuma komplekts		ET-CUK10
Automātiskās ekrāna regulēšanas jauninājuma komplekts (PC)		ET-CUK10P
Digitālā interfeisa bloks		ET-YFB100G
DIGITAL LINK pārslēdzējs		ET-YFB200G

\*1 Šis izstrādājums ir līdzvērtīgs objektīvam, kas piestiprināts projektoriem ar standarta tālummaiņas objektīviem. Šī izstrādājuma iegādāšanās iespēja ir atkarīga no katras konkrētās valsts. Lai saņemtu precīzāku informāciju, sazinieties ar izplatītāju.

\*2 Modeļa Nr. sufikss atšķiras atkarībā no licences veida.

### Piezīme.

- Papildu piederumu modeļu numuri var tikt mainīti bez iepriekšēja paziņojuma.
- Papildpiederumi, kas ir saderīgi ar projektoru, var tikt pievienoti vai nomainīti bez iepriekšēja paziņojuma. Lai saņemtu jaunāko informāciju, apmeklējiet tīmekļa vietni (<https://panasonic.net/cns/projector/>).

## **Projekcijas objektīva noņemšana un piestiprināšana**

---

Projekcijas objektīva noņemšanas un piestiprināšanas paņēmieni pamatā ir tādi paši gan standarta tālummaiņas objektīviem, gan papildu objektīviem.

Pirms projekcijas objektīva nomaigāšanas vai noņemšanas pārvietojiet objektīvu sākuma stāvoklī.

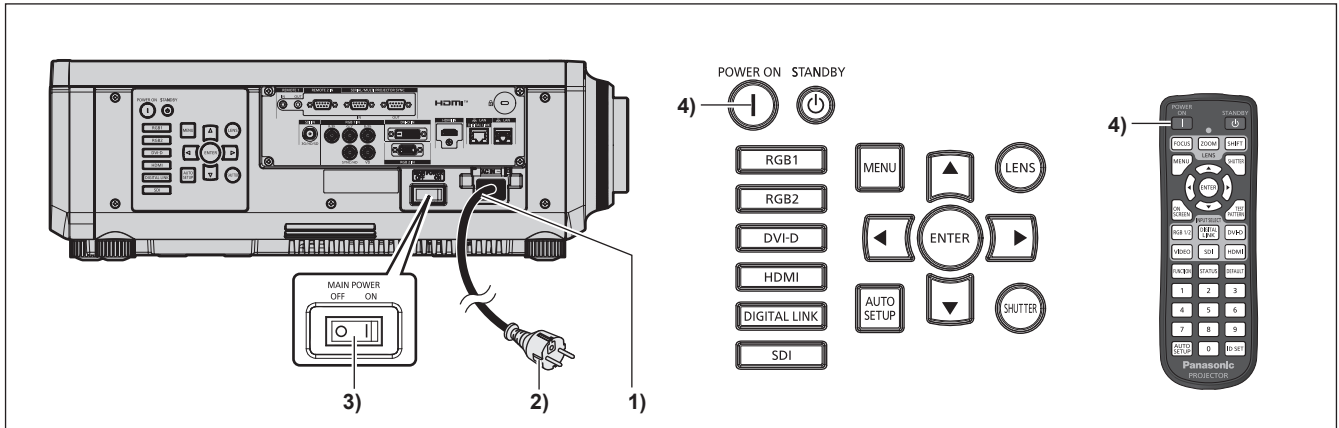
Informāciju par objektīva pārvietošanu sākuma stāvoklī skatiet nodaļas „Projecting” sadaļā „Moving the projection lens to the home position” (➔ Lietošanas norādījumi - Darbības rokasgrāmata).

Projekcijas objektīva piestiprināšanas un noņemšanas darbības skatiet „Removing/attaching the projection lens” (➔ Lietošanas norādījumi - Darbības rokasgrāmata).

# Projektorā ieslēgšana un izslēgšana

## Projektorā ieslēgšana

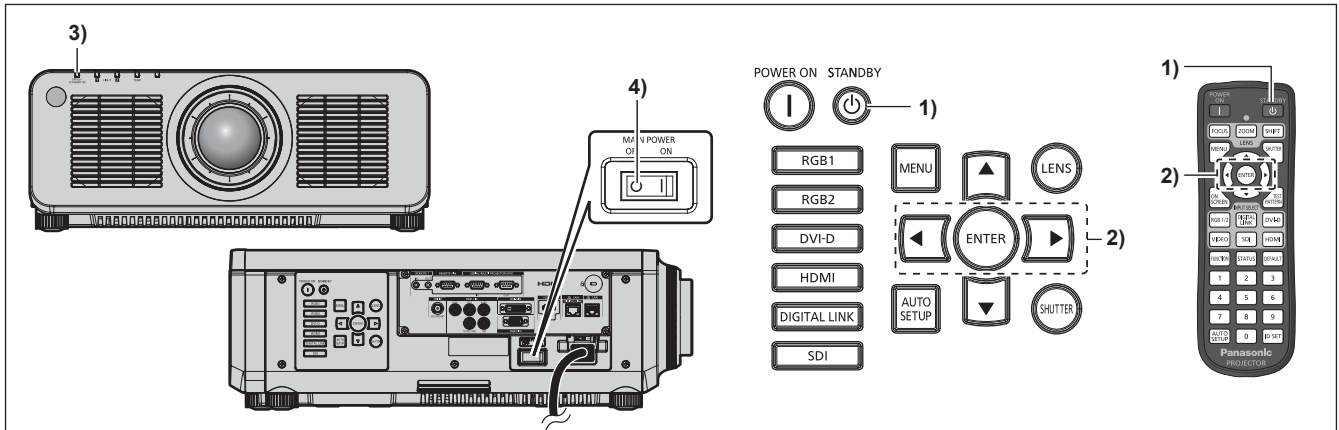
Izmantojot papildu projekcijas objektīvu, piestipriniet to pirms projektorā ieslēgšanas. Vispirms noņemiet objektīva vāciņu.



- 1) Pievienojiet projektoram barošanas kabeli.
- 2) Ievietojiet barošanas kabeļa kontaktspraudni sienas kontaktligzdā.
- 3) Nospiediet <MAIN POWER> slēdža pusi <ON>, lai ieslēgtu projektoru.
  - <ON (G)/STANDBY (R)> barošanas indikators iedegas/mirgo sarkanā krāsā, un projektorā pārslēgsies gaidstāves režīmā.
- 4) Nospiediet ieslēgšanas pogu <|>.
  - <ON (G)/STANDBY (R)> barošanas indikators iedegsies zaļā krāsā, un uz ekrāna drīz tiks projicēts attēls.

\* Papildinformāciju skatiet dokumentā „Lietošanas norādījumi – Darbības rokasgrāmata”.

## Projektorā izslēgšana



**1) Nospiediet ieslēgšanas gaidstāves pogu <⏻>.**

- Tiks parādīts [POWER OFF(STANDBY)] apstiprinājuma ekrāns.

**2) Nospiediet ◀▶, lai atlasītu [OK], tad nospiediet pogu <ENTER>.**

(Vai vēlreiz nospiediet ieslēgšanas gaidstāves pogu <⏻>.)

- Attēla projicēšana tiks pārtraukta un barošanas indikators <ON (G)/STANDBY (R)> projektorā iedegsies oranžā krāsā. (Ventilators turpinās darboties.)

**3) Uzgaidiet vairākas sekundes, līdz projektorā <ON (G)/STANDBY (R)> barošanas indikators iedegas/ mirgo sarkanā krāsā.**

**4) Nospiediet <MAIN POWER> slēdža pusi <OFF>, lai izslēgtu projektoru.**

\* Papildinformāciju skatiet dokumentā „Lietošanas norādījumi – Darbības rokasgrāmata”.

## Nolietoto elektronisko ierīču un elektropreču un bateriju utilizācija Tikai Eiropas valstīs ar utilizācijas sistēmu



Šis simbols, kas izvietots uz ražojumiem, iesaiņojuma un/vai pavaddokumentiem nozīmē, ka nolietotās elektroniskās ierīces un elektropreces, kā arī baterijas nedrīkst izmest kopā ar parastiem māsaimniecības atkritumiem.

Nogādājiet nolietotos ražojumus un nokalpojušās baterijas tālākai apstrādei, pārstrādei, resp., materiālu otrreizējai pārstrādei attiecīgajās atkritumu savākšanas vietās saskaņā spēkā esošajām likumdošanas prasībām.

Nododot šos ražojumus un baterijas profesionālai utilizācijai, jūs palīdzēsiet saudzēt vērtīgus resursus un novērsīsiet iespējamo kaitējumu cilvēku veselībai un un apkārtējai videi.

Lai iegūtu plašāku informāciju par atkritumu savākšanu un otrreizējo pārstrādi, lūdzam vērsties savā vietējā atkritumu pārstrādes uzņēmumā.

Saskaņā ar nacionālo likumdošanu par nepareizu šāda veida atkritumu utilizēšanu var uzlikt naudas sodu.



### Norāde par baterijas simbolu (simbols apakšā)

Šis simbols var būt attēlots kombinācijā ar ķīmiskās vielas simbolu. Tādā gadījumā tas ir apzīmēts atbilstoši attiecīgo Direktīvu prasībām, kas pieņemtas attiecībā uz attiecīgo ķīmikāliju.