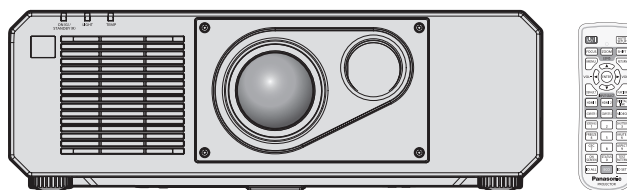


Upute za rad Osnovni vodič

Projektor DLP™

Komercijalna upotreba

Br. modela **PT-FRZ55**



Pročitati prije upotrebe

Za više informacija o ovom proizvodu, pročitajte „Upute za rad – Priručnik za funkcije”.
Za preuzimanje „Upute za rad – Priručnik za funkcije”, posjetite veb lokaciju
(<https://panasonic.net/cns/projector/>).

- Na Vašem jeziku možete pronaći samo „Upute za rad – osnovni vodič” (ovaj dokument).
Za informacije, pročitajte „Upute za rad – Priručnik za funkcije” na drugim jezicima.

Hvala što ste kupili ovaj proizvod tvrtke Panasonic.

- Priručnik je zajednički za sve modele, bez obzira na nastavke ili br. modela.
B: crni model
- Prije početka rada s proizvodom, molimo vas da pažljivo pročitate upute i spremite ovaj priručnik za buduću upotrebu.
- Prije upotrebe ovog proizvoda obavezno pročitajte „Prvo pročitajte ovo!”
(➡ str. od 3 do 10).



CROATIAN

DPQP1352ZB/X1

Sadržaj

Prvo pročitajte ovo!	3
-----------------------------------	----------

Priprema

Mjere opreza za upotrebu	12
Namijenjena upotreba proizvoda	12
Zaštitni materijal za leću	12
Mjere opreza tijekom prijevoza	12
Mjere opreza tijekom montaže	12
Sigurnost	14
Aplikacijski softver koji projektor podržava	15
Pohrana	15
Zbrinjavanje u otpad	15
Mjere opreza pri upotrebi	15
Dodatna oprema	17
Opcionalna dodatna oprema	17

Osnovna operacija

Uključivanje/isključivanje projektor	18
Uključivanje projektor	18
Isključivanje projektor	18

Prvo pročitajte ovo!

UPOZORENJE: UREĐAJ JE POTREBNO UZEMLJITI.

UPOZORENJE: Da biste spriječili štetu koja može rezultirati opasnošću od požara ili strujnog udara, nemojte izlagati uređaj kiši ili vlazi.

Uređaj nije namijenjen za upotrebu u izravnom vidnom polju na radnom mjestu vizualnog prikaza. Da biste izbjegli ometajuće odsjaje na radnom mjestu vizualnog prikaza, ovaj se uređaj ne smije postavljati u izravno vidno polje.

Oprema nije namijenjena za upotrebu na video radnoj stanici sukladno s odredbom BildscharbV.

Razina pritiska zvuka na položaju rukovoditelja jednaka je ili manja od 70 dB (A) u skladu s ISO 7779.

UPOZORENJE:

1. Uklonite utikač iz glavne utičnice kada jedinica nije u upotrebi tijekom dužeg razdoblja.
2. Da biste spriječili strujni udar, ne uklanjajte poklopac. Unutar uređaja nema dijelova koje može servisirati korisnik. Obratite se stručnom osoblju servisa.
3. Ne uklanjajte zatik za uzemljenje na utičnici. Uređaj je opremljen utičnicom s uzemljenjem s tri račve. Takva utičnica odgovara samo utičnicama s uzemljenjem. To je sigurnosna značajka. Ako ne možete umetnuti utikač u utičnicu glavnog napajanja, obratite se električaru. Ne koristite uzemljenje za druge svrhe.

UPOZORENJE:

Uređaj je usklađen s Klasom A odredbe CISPR32.

U stambenom okruženju ova oprema može uzrokovati radijsku interferenciju.

OPREZ:

Da biste osigurali trajnu sukladnost, slijedite priložene upute za instalaciju. To uključuje upotrebu isporučenog napajачkog kabela i zaštićenih kabela sučelja za spajanje računala ili perifernih uređaja. Isto tako, sve neovlaštene promjene ili izmjene ovog uređaja mogu poništiti korisnikovu mogućnost rada na uređaju.

Uređaj je namijenjen za projekciju slika na zaslone itd. i nije namijenjen za upotrebu kao unutarnje osvjetljenje u kućanstvima.

Direktiva 2009/125/EC

UPOZORENJE: DA BI SE SMANJIO RIZIK OD POŽARA ILI ELEKTRIČNOG UDARA, PROIZVOD NEMOJTE IZLAGATI KIŠI ILI VLAZI.

UPOZORENJE: OPASNOST OD STRUJNOG UDARA. NE OTVARATI.



Indikacija na projektoru



Simbol munje sa strelicom unutar jednakostraničnog trokuta treba upozoriti korisnika na prisutnost neizoliranog „opasnog napona“ unutar kućišta uređaja koji može biti dovoljne jačine da predstavlja rizik od strujnog udara.



Uskličnik unutar jednakostraničnog trokuta treba upozoriti korisnika na prisutnost važnih uputa o radu i održavanju (servisiranju) u priručnicima koji su isporučeni uz proizvod.

Prvo pročitajte ovo!

UPOZORENJE: Ne gledajte u svjetlo koje emitira leća dok je projektor u upotrebi.
Kao i kod svih izvora svjetlosti, ne gledajte u izravnu svjetlosnu zraku, RG2 IEC 62471-5:2015.

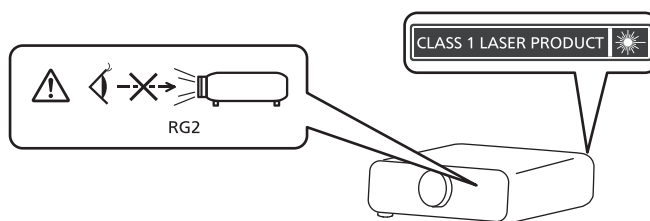


RG2

Indikacija na projektoru

Obavijest na laseru

Ovaj projektor je laserski proizvod Klase 1 koji je sukladan sa standardom IEC/EN 60825-1:2014.



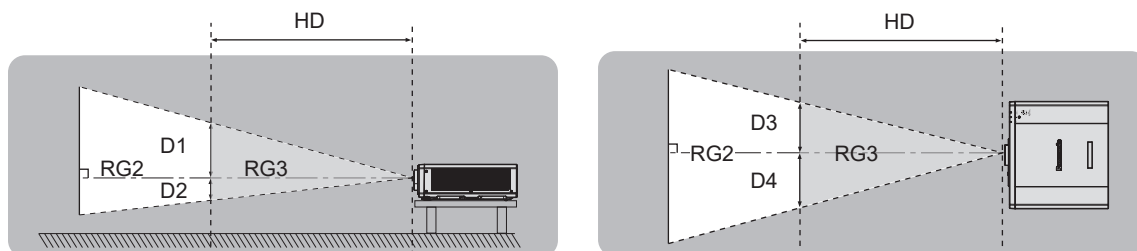
OPREZ: Korištenje kontrola ili podešenja, ili izvođenje postupaka drugačijih od ovdje navedenih može rezultirati u izlaganju opasnom zračenju.

Proizvodi: Panasonic Connect Co., Ltd.
4-1-62 Minoshima, Hakata-ku, Fukuoka 812-8531, Japan
Uvoznik: Panasonic Connect Europe GmbH
Ovlašteni zastupnik u EU-u: Panasonic Testing Centre
Winsbergring 15, 22525 Hamburg, Njemačka

■ Udaljenost od opasnosti (IEC 62471-5:2015)

Udaljenost od površine projekcijske leće na kojoj vrijednost izloženosti doseže razinu primjenjive granične vrijednosti izloženosti naziva se udaljenost od opasnosti (HD) ili sigurnosna udaljenost.

Ne gledajte u projiciranu svjetlost unutar područja udaljenosti od opasnosti (unutar područja RG3). Izravno isijavanje može oštetiti vid. Smatra se da je u projiciranu svjetlost sigurno gledati izvan područja udaljenosti od opasnosti (unutar područja RG2).



■ Rizična skupina

Projektor je kategoriziran kao grupa rizika 2 kad je udaljenost hazarda manja od 1 m (39-3/8"). Kategorizira se kao rizična skupina 3 kada je udaljenost od opasnosti veća od 1 m (39-3/8"), a koristi se za profesionalnu, a ne kućnu upotrebu.

U slučaju rizične skupine 3 postoji mogućnost oštećenja vida izravnim isijavanjem prilikom gledanja u projiciranu svjetlost unutar područja udaljenosti od opasnosti (u području RG3).

U slučaju rizične skupine 2 može se sigurno koristiti bez opasnosti od oštećenja vida u bilo kojim uvjetima.

Ovaj projektor kategoriziran je skupina rizika 2.

UPOZORENJE:

■ NAPAJANJE

Zidna utičnica ili sklopka montirat će se pokraj opreme i mora biti lako dostupna u slučaju nastanka problema. Ako dođe do sljedećih problema, odmah prekinite napajanje.

Neprekidna upotreba projektor u tim uvjetima rezultirat će požarom ili strujnim udarom ili će uzrokovati oštećenje vida.

- Ako u projektor dospiju strani predmeti ili voda, prekinite napajanje.
- Ako projektor padne ili dođe do loma kućišta, prekinite napajanje.
- Ako primijetite dim, neobične mirise ili buku iz projektor, prekinite napajanje.

Kontaktirajte ovlaštenu servisnu centar radi popravaka, ne pokušavajte sami popraviti projektor.

Tijekom grmljavine ne dodirujte projektor ili kabel.

Može doći do strujnog udara.

Nemojte napraviti nešto što bi moglo oštetiti napajajući kabel ili utikač.

Ako se koristi oštećeni napajajući kabel, mogu nastati strujni udari, kratki spojevi ili požar.

- Nemojte oštetiti napajajući kabel, mijenjati ga, postavljati ga pokraj zagrijanih objekata, pretjerano ga savijati, zavrtati, postavljati teške predmete na njega ili ga zamotati u snop.

Zatražite ovlaštenu servisnu centar da provede potrebne popravke na napajajućem kabelu.

Ne upotrebljavajte ništa osim priloženog napajajućeg kabela.

Ako ne postupite na taj način, prouzročit ćete strujne udare ili požar. Imajte na umu da ako ne upotrijebite priloženi napajajući kabel kako biste uzemljili uređaj na strani utičnice, možete uzrokovati strujne udare.

U potpunosti umetnite utikač u zidnu utičnicu i priključak napajanja u terminal projektor.

Ako utikač nije pravilno umetnut, doći će do strujnih udara ili pregrijavanja.

- Ne upotrebljavajte utikače koji su oštećeni ili zidne utičnice koje nisu čvrsto pričvršćene na zid.

Ne rukujte utikačem i priključkom napajanja vlažnim rukama.

Ako ne postupite na taj način, prouzročit ćete strujne udare.

Nemojte preopteretiti zidnu utičnicu.

Ako je napajanje preopterećeno (npr. zbog primjene previše prilagodnika), može doći do pregrijavanja, što će prouzročiti vatru.

Redovito čistite utikač kako ga ne bi prekrila prašina.

Ako to ne učinite, doći će do požara.

- Ako se na utikaču nataloži prašina, zbog nastale vlage može doći do oštećenja izolacije.
- Ako ne upotrebljavate projektor tijekom dužeg razdoblja, izvucite utikač iz zidne utičnice.

Redovito izvucite utikač iz zidne utičnice i prebrišite ga suhom tkaninom.

UPOZORENJE:

■ O UPOTREBI/MONTAŽI

Nemojte polagati projektor na mekane tkanine kao što su tepisi ili prostirke.

Ako to učinite, projektor će se pregrijati, što uzrokuje opekline, požar ili oštećenje projektor.

Ne postavljajte projektor na vlažna ili prašnja mjesto niti na mjesto gdje bi projektor mogao doći u doticaj s uljnim dimom ili parom.

Upotreba projektor u takvim uvjetima rezultirat će požarom, strujnim udarima ili propadanjem dijelova.

Propadanje dijelova (poput nosača za pričvršćivanje na strop) može uzrokovati pad projektor pričvršćenog na strop.

Nemojte montirati projektor na mjesto koje nije dovoljno čvrsto da podnese punu težinu projektor ili na površinu koja je nakošena ili nestabilna.

Ako tako ne postupite, projektor može pasti ili se prevrnuti, što može rezultirati teškom ozljedom ili štetom.

Ne postavljajte projektor na mjesto na kojem ljudi prolaze.

Ljudi se mogu spotaknuti o kabel ili udariti projektor što može uzrokovati požar, električni udar ili ozljedu.

Nemojte pokrivati otvore za ulaz/izlaz zraka ili postavljati predmete na udaljenosti manjoj od 500 mm (19-11/16") od njih.

Ako to učinite, projektor će se prijavljati, što uzrokuje požar ili oštećenje projektor.

- Ne postavljajte projektor na uska, slabo prozračena mjesto.
- Ne postavljajte projektor na tkaninu ili papire jer bi te materijale mogao uvući otvor za ulaz zraka.

Ne gledajte u svjetlo koje emitira leća niti nemojte svoju kožu izlagati tom svjetlu dok je projektor u upotrebi.

Ne ulazite u tok svjetla projekcije s optičkim uređajem (poput povećala ili zrcala).

Ako to učinite, može doći do opekline ili gubitka vida.

- Leća projektor emitira jako svjetlo. Ne gledajte ravno u to svjetlo niti ne polazite ruke na njega.
- S naročitim oprezom spriječite da mala djeca gledaju u leću. Osim toga, isključite napajanje i isključite glavnu sklopku kada niste u blizini projektor.

Nikada ne pokušavajte prepraviti ili rastaviti projektor.

Visoki naponi mogu uzrokovati požar ili strujne udare.

- Za bilo kakav pregled, podešavanje i popravak obratite se ovlaštenom servisnom centru.

Ne dopustite da u projektor dospiju metalni objekti, zapaljivi objekti ili tekućine. Ne dopustite da se projektor namoči.

Ako se to dogodi, mogući su kratki spojevi ili pregrijavanje, što će rezultirati požarom, strujnim udarom ili kvarom projektor.

- Ne postavljajte spremnike s tekućinom ili metalnim objektima pokraj projektor.
- Ako u unutrašnjost projektor dospije tekućina, obratite se svojem trgovcu.
- Naročita pozornost potrebna je radi djece.

Upotrebljavajte nosač za pričvršćivanje na strop koji preporučuje Panasonic Connect Co., Ltd.

Upotreba drugog nosača za pričvršćivanje na strop osim navedenog uzrokovat će nezgode padanja projektor.

- Pričvrstite priloženi sigurnosni kabel na nosač za pričvršćivanje na strop da biste spriječili pad projektor.

Instalacijske radove poput montiranja projektor na strop mora provesti kvalificirani tehničar.

Ako se montaža pravilno ne provede i završi, može uzrokovati ozljede ili nezgode, kao što je strujni udar.

UPOZORENJE:

■ DODATNA OPREMA

Ne upotrebljavajte baterije nepravilno, niti rukujte njima nepravilno i pratite sljedeće upute.

Ako to ne učinite, moguće su opekline, curenje baterija, pregrijavanje, eksplozija ili izbijanje požara.

- Ne upotrebljavajte neoznačene baterije.
- Ne puniti suhe baterije.
- Ne rastavljajte suhe baterije.
- Ne zagrijavajte baterije niti ih polazite u vodu ili vatru.
- Ne dopustite da se + i – terminali baterija dodiruju s metalnim predmetima poput ogrlica ili kopči za kosu.
- Ne pohranjujte niti nosite baterije zajedno s metalnim predmetima.
- Pohranite baterije u plastičnu vrećicu i držite ih podalje od metalnih predmeta.
- Uvjerite se da su polariteti (+ i –) pravilni kada umećete baterije.
- Ne upotrebljavajte novu bateriju zajedno sa starom baterijom niti miješajte različite vrste baterija.
- Ne upotrebljavajte baterije na kojima je vanjski sloj kućišta uklonjen ili ne postoji.

Ako tekućina baterije curi, ne dirajte je golim rukama i po potrebi poduzmite sljedeće mjere.

- Tekućina iz baterije na vašoj koži ili odjeći može uzrokovati upalu ili ozljedu kože.
Isperite čistom vodom i odmah potražite savjet liječnika.
- Tekućina iz baterije koja dođe u doticaj s vašim očima može rezultirati gubitkom vida.
U tom slučaju ne trljajte oči. Isperite čistom vodom i odmah potražite savjet liječnika.

Držite baterije izvan doseg djece.

Slučajno gutanje vijaka može prouzročiti ozljedu.

- Ako dođe do gutanja vijka, odmah potražite savjet liječnika.

Pravovremeno uklonite istrošene baterije iz daljinskog upravljača.

- Ako ih ostavite u jedinici, moguće je istjecanje tekućine, pregrijavanje ili eksplozija baterija.

OPREZ:

■ NAPAJANJE

Kada odspajate napajački kabel, obavezno pridržavajte utikač i priključak napajanja.

Ako povučete samo napajački kabel, vod će se oštetiti, što može uzrokovati požar, kratke spojeve ili ozbiljne strujne udare.

Kada ne upotrebljavate projektor tijekom dužeg razdoblja, izvucite utikač iz zidne utičnice.

Ako to ne učinite, mogući su požar ili strujni udar.

Odspojite utikač iz zidne utičnice prije provođenja čišćenja.

Ako to ne učinite, moguć je strujni udar.

■ O UPOTREBI/MONTAŽI

Ne postavljajte teške predmete na projektor.

Ako to učinite, moguće je da će projektor postati nestabilan i pasti, što može rezultirati oštećenjem ili ozljedom. Projektor će se oštetiti ili izobličiti.

Nemojte svoju težinu stavljati na projektor.

Mogli biste pasti ili bi se projektor morao polomiti, što može uzrokovati ozljedu.

- S naročitim oprezom spriječite da mala djeca ne sjedaju i ne staju nogama na projektor.

Ne postavljajte projektor na izrazito topla mjesta.

Ako to učinite, uzrokovat ćete propadanje vanjskog kućišta ili unutarnjih dijelova, ili prouzročiti požar.

- Posebno pripazite na lokacijama izloženima izravnom svjetlu ili pokraj grijaćih tijela.

Ne stavljajte ruke u otvore pokraj optičke leće dok pomičete leću.

Ako to učinite, mogli biste se ozlijediti.

Ne instalirajte projektor na lokaciji gdje može nastati zagađenje solju ili korozivnim plinom.

Ako to učinite, moguć je pad projektora uzrokovan korozijom. Ujedno može doći do kvara.

Nemojte stajati ispred leće dok se koristi projektor.

Ako to učinite, moguća su oštećenja i opekline na odjeći.

- Leća projektora emitira jako svjetlo.

Nemojte postavljati predmete ispred leće dok se koristi projektor.

Ne blokirajte projekciju postavljanjem nekog predmeta na leću projektora.

Ako to učinite, moguć je požar, oštećenje predmeta ili kvar projektora.

- Leća projektora emitira jako svjetlo.

Slušalice, naglavne ili za umetanje u uši, nikada ne umetajte u terminal <VARIABLE AUDIO OUT>.

Prekomjeran pritisak zvuka iz slušalica, naglavnim ili za umetanje u uši, može uzrokovati gubitak sluha.

Uvijek odspojite sve kabele prije pomicanja projektora.

Pomicanje projektora s kabelima koji su još prikopčani može oštetiti kabele, što će uzrokovati požar ili strujni udar.

Kada montirate projektor na strop, pazite da se ne dodiruju vijci za montažu i napajački kabel s metalnim dijelovima u stropu.

Kontakt s metalnim dijelovima u stropu može uzrokovati strujne udare.

OPREZ:

■ DODATNA OPREMA

Kada ne upotrebljavate projektor tijekom dužeg razdoblja, uklonite baterije iz daljinskog upravljača. Ako to ne učinite, baterije će procuriti, pregrijati se, izbit će vatra ili će eksplodirati, što može uzrokovati požar ili onečišćenje okolnog područja.

■ ODRŽAVANJE

Zatražite upute od trgovca o čišćenju unutarnjeg dijela projektor svakih 20 000 sati korištenja, što je procijenjeno trajanje.

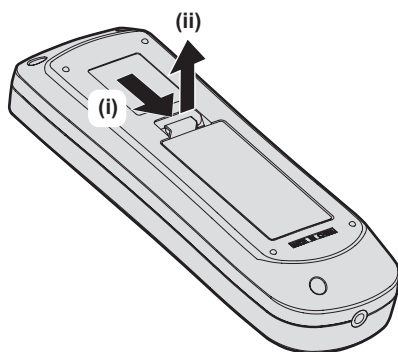
Neprekidna upotreba dok je prašina nakupljena unutar projektor može uzrokovati požarom.

- Upitajte svog trgovca koji su troškovi čišćenja.

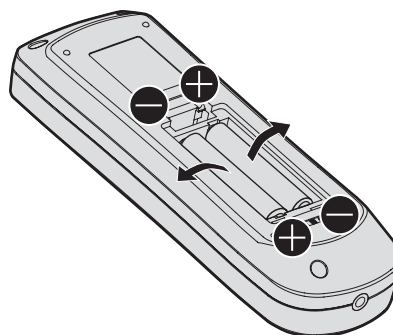
Za uklanjanje baterije

Baterija daljinskog upravljača

1. Pritisnite polugu i podignite poklopac.



2. Izvadite baterije.



■ Zaštitni znakovi

- SOLID SHINE zaštitni je znak tvrtke Panasonic Holdings Corporation.
- DLP i logotip DLP-a zaštićeni su robni žigovi ili robni žigovi tvrtke Texas Instruments.
- Windows, Internet Explorer i Microsoft Edge registrirani su zaštitni znakovi ili zaštitni znakovi tvrtke Microsoft Corporation u Sjedinjenim Državama i drugim zemljama.
- Mac, macOS i Safari zaštitni su znakovi tvrtke Apple Inc., registrirani u Sjedinjenim Državama i drugim zemljama.
- IOS zaštitni je znak ili registrirani zaštitni znak tvrtke Cisco u SAD-u i drugim zemljama i koristi se pod dozvolom.
- Android i Google Chrome zaštitni su znakovi tvrtke Google LLC.
- Robni žig PJLink je robni žig koji se primjenjuje za prava robnog žiga u Japanu, Sjedinjenih Američkih Država i drugim državama i područjima.
- Uvjeti HDMI i HDMI High-Definition Multimedia Interface (Multimedijsko sučelje visoke rezolucije) i logotip HDMI su zaštitni znakovi ili registrirani zaštitni znakovi tvrtke HDMI Licensing Administrator u Sjedinjenim Američkim Državama i drugim zemljama.
- Crestron Connected, logotip Crestron Connected, Crestron Fusion, Crestron RoomView i RoomView zaštitni su znakovi ili registrirani zaštitni znakovi Crestron Electronics, Inc. u Sjedinjenim Američkim Državama i ostalim zemljama.
- Adobe, Acrobat, Flash Player i Reader registrirani su zaštitni znakovi ili zaštitni znakovi tvrtke Adobe Systems Incorporated u Sjedinjenim Državama i/ili drugim zemljama.
- Pojedini fontovi koji se koriste na izbornicima na zaslonu su Ricoh bitmapni fontovi, koji su proizvedeni i prodaje ih tvrtka Ricoh Company, Ltd.
- Svi ostali nazivi, nazivi tvrtki i nazivi proizvoda spomenuti u ovom priručniku zaštitni su znakovi ili registrirani zaštitni znakovi pojedinačnih vlasnika.
Imajte na umu da simboli ® i ™ nisu navedeni u ovom priručniku.

■ Ilustracije u ovom priručniku

- Ilustracije projektora, zaslona izbornika (OSD) i ostalih dijelova mogu se razlikovati od stvarnog proizvoda.
- Ilustracije prikazane na zaslonu računala mogu se razlikovati ovisno o vrsti računala i operativnom sustavu.
- Ilustracije projektora sa spojenim napajajčkim kablom služe samo kao primjeri. Oblik isporučenih napajajčkih kabela razlikuje se ovisno o zemlji u kojoj ste kupili proizvod.

■ Referentne stranice

- Referentne stranice u ovom priručniku navedene su kao (➔ str. 00).
- Reference na „Upute za rad – Priručnik za funkcije” naznačene su uporabom svojih naslova kao „XXXX” (➔ Upute za rad – Priručnik za funkcije).
U ovom priručniku, naslovi koji se odnose na „Upute za rad – Priručnik za funkcije” naznačeni su za uporabu u verziji na engleskom jeziku.
Za preuzimanje „Upute za rad – Priručnik za funkcije” (PDF), posjetite veb lokaciju (<https://panasonic.net/cns/projector/>).
Da biste čitali „Upute za rad – Priručnik za funkcije” (PDF), morate instalirati Adobe® Acrobat® Reader®.

■ Pojmovi

- U ovom se priručniku dodatak „Bežična jedinica daljinskog upravljača” navodi kao „Daljinski upravljač”.

Mjere opreza za upotrebu

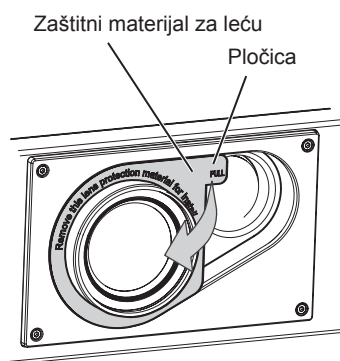
Namijenjena upotreba proizvoda

Proizvod je namijenjen za projiciranje signala nepokretnih/pokretnih slika s videoopreme i računala na zaslom.

Zaštitni materijal za leću

Zaštitni materijal za leću pričvršćen je na proizvode kada ga kupujete da bi se projekcijska leća zaštitila od vibracija tijekom transporta. Prije upotrebe zaštitite zaštitni materijal za leću.

■ Uklanjanje zaštitnog materijala za leću



- 1) Pridržite pločicu zaštitnog materijala za leću i uklonite zaštitni materijal za leću povlačenjem u smjeru strelice.

Mjere opreza tijekom prijevoza

- Kada prevozite projektor, čvrsto ga držite pri dnu i izbjegavajte prekomjerne vibracije i udare. Oni bi mogli uzrokovati oštećenje unutarnjih dijelova i rezultirati kvarovima.
- Ne prevozite projektor ako je izvučena prilagodljiva nožica. Ako to učinite, možete oštetiti prilagodljivu nožicu.

Mjere opreza tijekom montaže

■ Ne postavljajte projektor na otvorenim prostorima.

Projektor je namijenjen samo za upotrebu u zatvorenim prostorima.

■ Ne postavljajte projektor na sljedećim lokacijama.

- Mjesta na kojima nastaju vibracije i udari, poput automobila ili vozila: postavljanjem projektor na takva mjesta možete uzrokovati oštećenje unutarnjih dijelova ili kvar.
- Lokacije u blizini mora ili gdje se može pojaviti nagrizajući plin: projektor može pasti zbog nagrizanja. Isto tako, ako ne slijedite ove upute, moguće je da će radni vijek dijelova biti kraći i da će rezultirati kvarom.
- Pokraj otvora za izlaz zraka klimatizacijskog uređaja: ovisno o uvjetima upotrebe, prikaz bi u rijetkim slučajevima mogao varirati zbog zagrijanog zraka iz otvora za izlaz zraka te zagrijanog ili rashlađenog zraka iz klimatizacijskog uređaja. Uvjerite se da ispuh iz projektor ili druge opreme ili zrak iz klimatizacijskog uređaja ne pušu izravno u prednji dio projektor.
- Mjesta s oštrim promjenama temperature poput blizu postavljenih svjetala (studijskih reflektora): ako projektor postavite pokraj izvora svjetlosti, možete prouzročiti deformaciju projektor zbog topline, što može uzrokovati kvarove.
Pridržavajte se temperature radne okoline projektor.
- Blizina visokonaponske mreže ili motora: njihova blizina može ometati operacije projektor.
- Mjesta s visokonaponskom laserskom opremom: umjeravanje laserske zrake na površinu projekcijske leće uzrokuje oštećenje DLP čipova.

■ Ako ga trebate instalirati na strop ili slično, obratite se kvalificiranom tehničaru ili dobavljaču za postavljanje.

Da bi projektor radio pravilno i sigurno, zatražite pomoć od kvalificiranog tehničara ili dobavljača za instaliranje na strop ili neko visoko mjesto.

■ Upitajte kvalificiranog tehničara ili trgovca da instalira kabele potrebne za DIGITAL LINK povezivanje.

Ako se značajke prijenosa kabelom ne mogu ostvariti zbog neodgovarajuće instalacije, to može utjecati na ometanje slike i zvuka.

■ Projektor možda neće raditi pravilno zbog snažnih radiovalova koje emitira stanica ili radio.

Ako postoje objekti ili oprema koji emitiraju snažne radiovalove pokraj lokacije montaže, instalirajte projektor na lokaciji dovoljno udaljenoj od izvora radiovalova. Ili, omotajte LAN kabel povezan s terminalom <DIGITAL LINK/ LAN> pomoću komada metalne folije ili metalne cijevi koja je uzemljena s obje strane.

■ Prilagođavanje fokusa

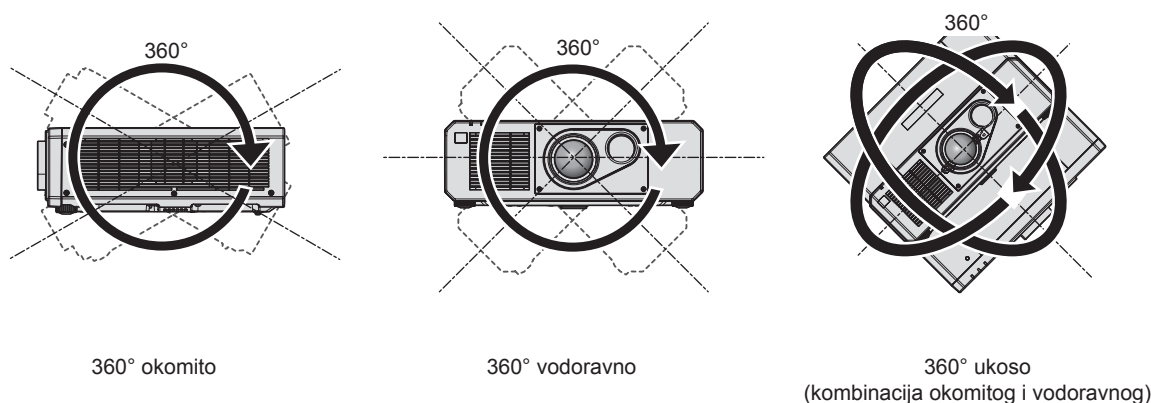
Na visoku jasnoću projekcijske leće utječe toplina koja dolazi od zračenja iz izvora svjetlosti, što fokus čini nestabilnim u razdoblju neposredno nakon uključivanja napajanja. Preporučuje se da se slike neprekidno projiciraju najmanje 30 minuta prije prilagođavanja fokusa.

■ Ne montirajte projektor na nadmorskoj visini od f 4 200 m (13 780') ili višoj.

■ Ne upotrebljavajte projektor na lokaciji na kojoj sobna temperatura premašuje 45 °C (113 °F).

Upotreba projektor na lokaciji na previsokoj nadmorskoj visini ili sobnoj temperaturi može smanjiti vijek trajanja dijelova ili rezultirati kvarovima.

■ Moguća je projekcija u krugu od 360°.



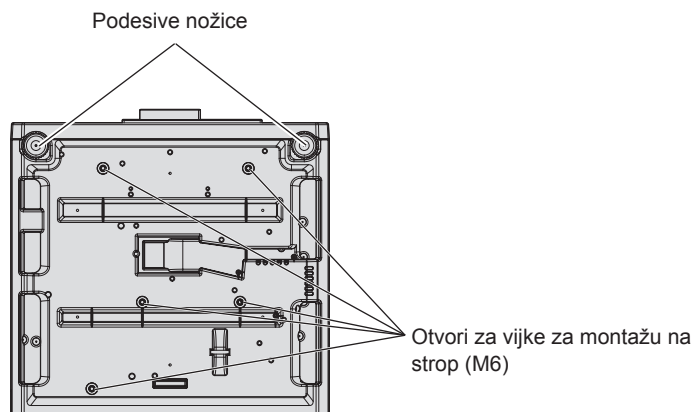
■ Mjere opreza prilikom postavljanja projektor

- Upotrebljavajte prilagodljive nožice samo za samostojeću montažu i za prilagođavanje kuta. Ako ih budete koristili za druge svrhe, možete oštetiti projektor.
- Ako ne instalirate projektor montažom na pod pomoću prilagodljive nožice ili montažom na strop pomoću nosača za stropnu montažu, upotrijebite pet otvora za vijke za montažu na strop da biste učvrstili projektor (kako je prikazano na slici).

U takvom slučaju, uvjerite se da nema razmaka između otvora za vijke za montažu na strop na dnu projektor i površine na koju ga postavljate tako da između njih pokušate umetnuti razmaknice (metalne).

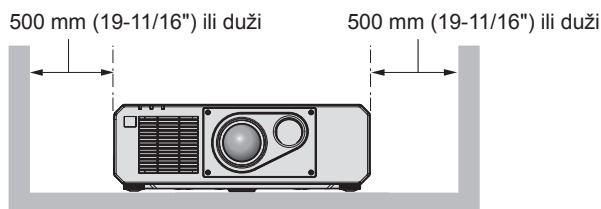
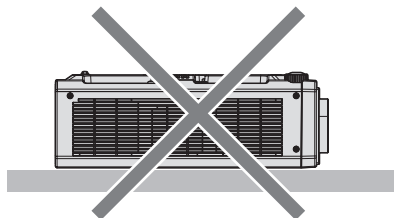
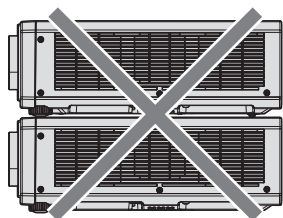
- Upotrijebite momentni odvijač ili inbus ključ da zategnete vijke za pričvršćivanje naznačenim momentom zatezanja. Ne koristite električne odvijače ili udarne odvijače.

(Promjer vijka: M6, dubine ureza u projektoru: 15 mm (19/32"), zakretni moment: 4 ± 0,5 N·m)

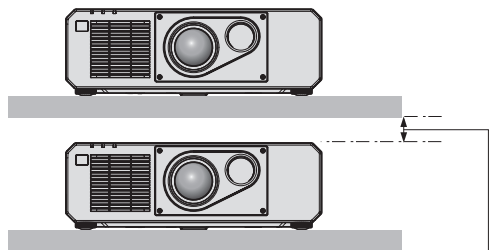
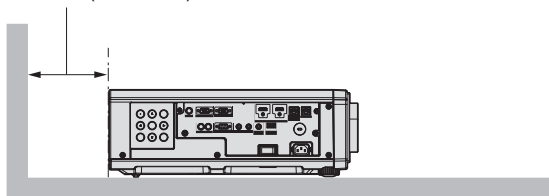


Položaji otvora za vijke za montažu na strop i prilagodljive nožice

- Ne postavljajte projektore jedan na drugi.
- Ne upotrebljavajte projektor ako ga držite pri vrhu.
- Ne blokirajte otvore za ulaz/izlaz zraka projektora.
- Spriječite izravno strujanje zagrijanog i rashlađenog zraka iz klimatizacijskog sustava u otvore za ulaz/izlaz zraka projektora.



500 mm (19-11/16") ili duži



100 mm (3-15/16") ili duži

- Ne instalirajte projektor u skućeni prostor.
Kada instalirate projektor u skućenom prostoru, osigurajte zasebnu klimatizaciju ili ventilaciju. Toplina ispušnog zraka može se sakupljati kada ventilacija nije dovoljno snažna i tako pokrenuti zaštitni sklop projektora.
- Panasonic Connect Co., Ltd. ne preuzima odgovornost za bilo kakvu štetu na proizvodu uzrokovanu neodgovarajućim odabirom lokacije za instalaciju projektora, čak i ako razdoblje jamstva proizvoda nije isteklo.

Sigurnost

Kada upotrebljavate ovaj proizvod, poduzmite mjere sigurnosti za sprječavanje sljedećih incidenata.

- Otkrivanje osobnih informacija javnosti na ovom proizvodu.
- Neovlašteno rukovanje ovim proizvodom zlonamjerne treće strane.
- Ometanje rada ili zaustavljanje ovog proizvoda zlonamjerne treće strane.

Poduzmite dovoljne mjere sigurnosti.

- Lozinka mora biti vrlo teška za odgonetnuti.

- Periodično mijenjajte lozinku.
- Panasonic Connect Co., Ltd. ili povezane tvrtke nikada neće izravno tražiti vašu lozinku. Ne otkrivajte svoju lozinku u slučaju da primite takve upute.
- Povezana mreža mora biti zaštićena vatrozidom i ostalim.

Aplikacijski softver koji projektor podržava

Projektor podržava sljedeći aplikacijski softver. Za detalje o pojedinom softveru ili preuzimanje posjetite web-mjestu (<https://panasonic.net/cns/projector/>).

- **Logo Transfer Software**

Aplikacijski softver na projektor prenosi izvornu sliku, poput logotipa poduzeća, koja se projicira na početku rada projektor.

- **Multi Monitoring & Control Software**

Ovaj aplikacijski softver nadgleda i kontrolira više uređaja za prikazivanje (projektor i projekcijska ploča) povezanih s intranetom.

- **Softver za rano upozorenje**

Ovaj softver nadgleda status uređaja za prikazivanje i njihove periferne opreme u intranet mreži te obavještava o nepravilnostima opreme i detektira znakove mogućih nepravilnosti. „Softver za rano upozorenje“ predinstaliran je u softveru „Multi Monitoring & Control Software“. Za upotrebu funkcije ranog upozoravanja ovog softvera instalirajte „Multi Monitoring & Control Software“ na računalo na kojem ćete ga koristiti. Omogućite li funkciju ranog upozoravanja, dobit ćete obavijest kada je otprilike potrebno zamijeniti potrošne dijelove uređaja za prikazivanje, očistiti njihove dijelove i zamijeniti im komponente, pa ćete tako održavanje moći obaviti unaprijed. Funkcija ranog upozoravanja može se koristiti za besplatnu registraciju maksimalno 2 048 uređaja za prikazivanje do 90 dana nakon instalacije softvera „Multi Monitoring & Control Software“ na računalo. Za nastavak korištenja nakon 90 dana potrebno je kupiti licencu za „Softver za rano upozorenje“ (Serija ET-SWA100) i aktivirati je. Broj uređaja za prikazivanje koji se mogu registrirati radi nadzora ovisi o vrsti licence. Pojedini potražite u Uputama za rad softvera „Multi Monitoring & Control Software“.

Pohrana

Projektor držite u suhoj prostoriji.

Zbrinjavanje u otpad

Da biste zbrinuli proizvod, upitajte svoja lokalna nadležna tijela ili trgovca za pravilne načine zbrinjavanja. Proizvod zbrinite bez da ga rastavljate.

Mjere opreza pri upotrebi

■ Za postizanje dobre kvalitete slike

Da bi se prikazala lijepa slika u visokom kontrastu, pripremite odgovarajuće okruženje. Povucite zavjese ili rolete preko prozora i isključite bilo kakve svjetiljke pokraj zaslona da biste spriječili da vanjsko svjetlo ili svjetlo unutarnjih svjetiljki bude usmjereno na zaslon.

■ Ne dodirujte površinu projekcijske leće golim rukama.

Ako je površina projekcijske leće prljava zbog otisaka prstiju ili nečeg drugog, mrlja će se uvećati i projicira se na zaslon.

■ Čipovi DLP

- Čipovi DLP precizno su izrađeni. U rijetkim slučajevima pikseli visoke preciznosti mogu nedostajati ili biti uvijek upaljeni. Takva pojava ne upućuje na kvar.
- Usmjeravanje laserske zrake visoke snage na površinu projekcijske leće može oštetiti čipove DLP.

■ Ne pomičite projektor niti ga izlažite vibracijama ili udarcima dok radi.

Ako to učinite, možete skratiti radni vijek ugrađenog motora.

■ Izvor svjetlosti

Izvor svjetlosti projektora jest laserska dioda sa sljedećim svojstvima.

- Ovisno o temperaturi radne okoline smanjuje se sjaj izvora svjetlosti.
Kako temperatura raste, tim se više smanjuje sjaj izvora svjetlosti.
- Sjaj izvora svjetlosti smanjuje se trajanjem korištenja.
Ako se svjetlina značajno smanji, a izvor svjetla se ne uključuje, upitajte svojeg trgovca da očisti unutrašnjost projektora ili da zamijeni jedinicu izvora svjetla.

■ Veze s računalima i vanjskim uređajima

Kada povezujete računalo s vanjskim uređajem, pažljivo pročitajte ovaj priručnik radi upotrebe napajачkih kabela i zaštićenih kabela.

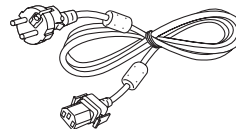
Dodatna oprema

Uvjerite se da je uz projektor isporučena sljedeća dodatna oprema. Brojevi omeđeni < > prikazuju broj dodatne opreme.

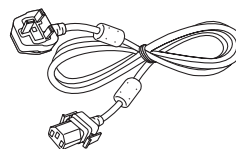
Bežična jedinica daljinskog upravljača <1>
(N2QAYA000225)



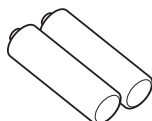
Napajački kabel
(TXFSX01RXQZ) <1>
200 V - 240 V



(TXFSX01XRZ) <1>
200 V - 240 V



Baterija AAA/R03 ili AAA/LR03 <2>



(Za jedinicu daljinskog upravljača)

Pozor

- Nakon otpakiranja projektor, pravilno zbrinite poklopac napajalnog kabela i materijal za pakiranje.
- Ne upotrebljavajte isporučeni napajalni kabel za druge uređaje osim ovog projektor.
- Ako neki dio dodatne opreme nedostaje, savjetujte se sa svojim trgovcem.
- Pohranite male dijelove na odgovarajući način i držite ih podalje od male djece.

Napomena

- Brojevi modela i pribor su predmetom izmjena bez obavijesti.

Opcionalna dodatna oprema

Opcionalna dodatna oprema (naziv proizvoda)	Br. modela
Nosač za pričvršćivanje na strop	ET-PKD120H (za visoke stropove) ET-PKD120S (za niske stropove) ET-PKD130B (nosač za pričvršćivanje projektor)
Softver za rano upozorenje (osnovna licenca/3-godišnja licenca)	Serijska ET-SWA100*1
Kutija digitalnog sučelja	ET-YFB100G
Preklopnik DIGITAL LINK	ET-YFB200G
Kabel za pretvorbu D-SUB - S Video	ET-ADSV

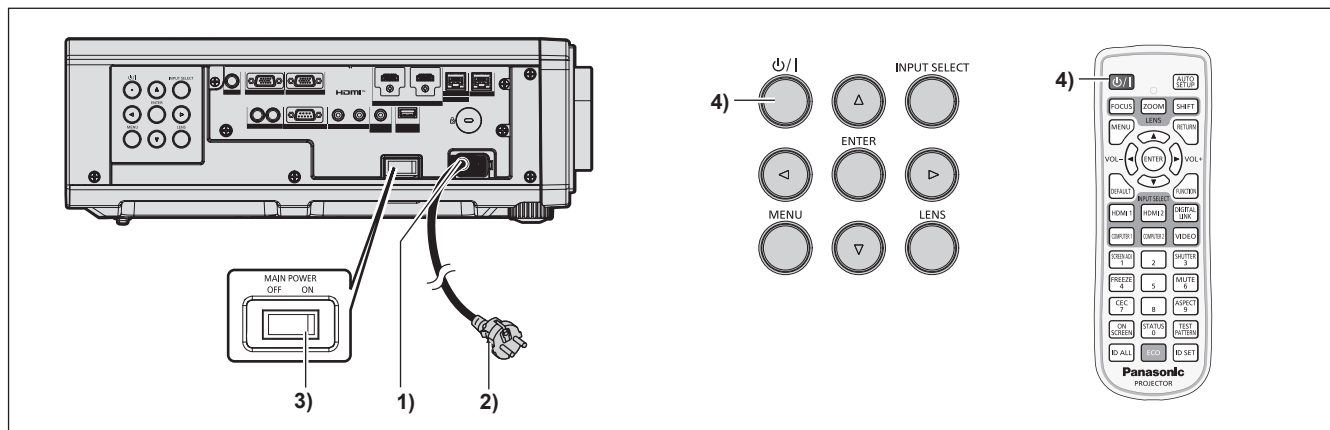
*1 Sufiks broja modela razlikuje se ovisno o vrsti licence.

Napomena

- Brojevi modela opcionalne dodatne opreme mogu se promijeniti bez prethodne obavijesti.
- Opcionalna dodatna oprema kompatibilna s projektorom može se dodati ili promijeniti bez prethodne obavijesti.
Za najnovije informacije posjetite web-mjesto (<https://panasonic.net/cns/projector/>).

Uključivanje/isključivanje projektor

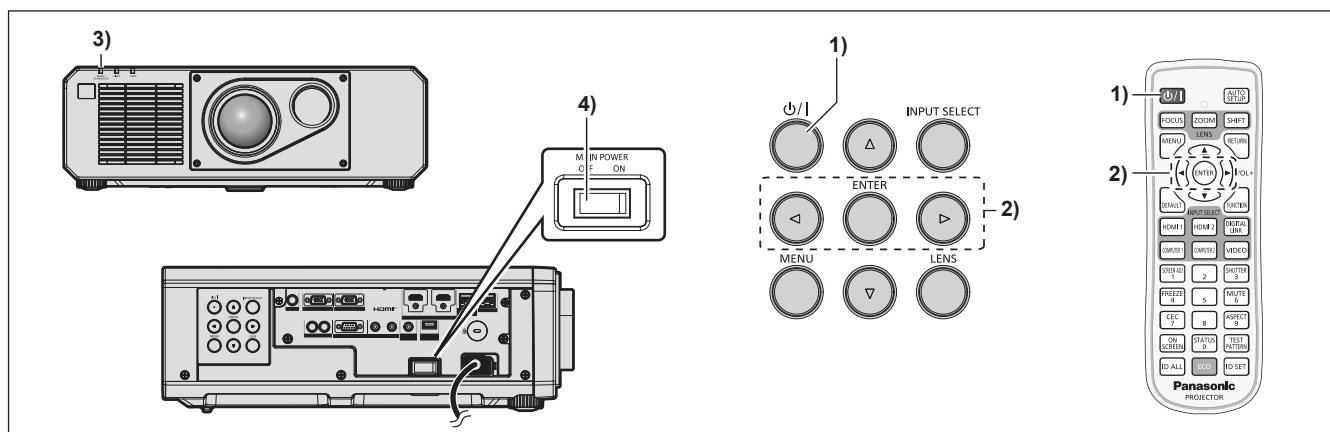
Uključivanje projektor



- 1) Spojite napajajući kabel s projektorom.
- 2) Povežite utikač s utičnicom.
- 3) Pritisnite stranu <ON> na sklopki <MAIN POWER> kako biste uključili napajanje.
 - Pokazatelj napajanja <ON (G)/STANDBY (R)> svijetli/treperi crveno, a projektor prelazi u stanje mirovanja.
- 4) Pritisnite gumb za napajanje <⏻/|>.
 - Pokazatelj napajanja <ON (G)/STANDBY (R)> svijetli zeleno, a slika se uskoro projicira na zaslon.

* Pojednosti potražite u dokumentu „Upute za rad – Priručnik za funkcije“.

Isključivanje projektor



- 1) Pritisnite gumb za napajanje <⏻/|>.
 - Prikazuje se zaslon potvrde [POWER OFF(STANDBY)].
- 2) Pritisnite ◀▶ za odabir [OK], pa pritisnite gumb <ENTER>. (Ili ponovno pritisnite gumb za napajanje <⏻/|>.)
 - Projekcija slike prestaje, a pokazatelj napajanja <ON (G)/STANDBY (R)> na kućištu projektor svijetli narančasto. (Ventilator se nastavlja pokretati.)
- 3) Pričekajte nekoliko sekundi da pokazatelj napajanja <ON (G)/STANDBY (R)> na projektoru zasvijetli/treperi crvenom bojom.
- 4) Pritisnite stranu <OFF> na sklopki <MAIN POWER> kako biste isključili napajanje.

* Pojednosti potražite u dokumentu „Upute za rad – Priručnik za funkcije“.

Zbrinjavanje starih uređaja i baterija

Samo za Europsku uniju i zemlje koje posjeduju sustav recikliranja



Ovaj simbol na proizvodima, pakiranju i/ili popratnim dokumentima znači da se iskorišteni električni i elektronički proizvodi te baterije ne smiju bacati u kućanski otpad.

Molimo vas da prema zakonskim odredbama stare proizvode i istrošene baterije predate na ovlaštenim sabiralištima na daljnju obradu, pripremu odn. recikliranje.

Ako te proizvode i baterije propisno zbrinete, pomažete pri zaštiti dragocjenih resursa, a istovremeno i izbjegavate eventualne negativne utjecaje na ljudsko zdravlje i okoliš.

Za više informacija o zbrinjavanju i recikliranju obratite se svojem lokalnom komunalnom poduzeću.

Zbog nepropisnog zbrinjavanja ovog otpada mogu se, ovisno o lokalnim propisima zemlje, izreći i novčane kazne.



Napomena za simbol baterije (simbol niže)

Ovaj simbol može biti prikazan samo u kombinaciji s kemijskim simbolom. U tom se slučaju upotrebljava na temelju zahtjeva onih direktiva koje su donesene za dotičnu kemikaliju.