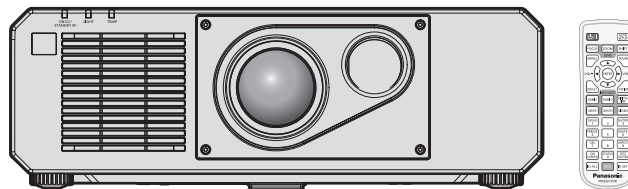


Naudojimo instrukcija Pagrindinis vadovas

DLP™ Projektorius Komerčinės paskirties

Modelio Nr. **PT-FRZ55**



Prieš naudojimą perskaityti

Daugiau informacijos apie šį produktą žr. „Naudojimo instrukcija - Funkcijų instrukcija“.
Norėdami atsisiųsti „Naudojimo instrukcija - Funkcijų instrukcija“, apsilankykite tinklapyje
(<https://panasonic.net/cns/projector/>).

- Jūsų kalba pateikiama tik „Naudojimo instrukcija - Pagrindinis vadovas“ (šis dokumentas).
Norėdami daugiau informacijos, skaitykite „Naudojimo instrukcija - Funkcijų instrukcija“ (PDF), kuri yra pateikiama kitomis kalbomis.

Dėkojame, kad įsigijote „Panasonic“ gaminį.

- Šis vadovas yra bendras visiems modeliams, nepaisant modelio numerio priesagos.
B: juodas modelis
- Prieš pradėdami naudoti gaminį, atidžiai perskaitykite instrukciją ir pasilikite ją ateičiai.
- Prieš naudodami šį gaminį, perskaitykite „Pirmiausia perskaityti šią informaciją!“
(➔ 3–10 puslapiai).



Turinys

Pirmiausia perskaityti šią informaciją! 3

Pasiruošimas

Naudojimo atsargumo priemonės	12
Prietaiso paskirtis	12
Lęšio apsauginė medžiaga	12
Atsargumo priemonės transportuojant	12
Atsargumo priemonės montuojant	12
Saugumas	14
Projektoriaus palaikoma programinė įranga	15
Laikymas	15
Šalinimas	15
Perspėjimai dėl naudojimo	15
Priedai	17
Papildomi priedai	17

Pagrindiniai veiksmai

Projektoriaus įjungimas / išjungimas	18
Projektoriaus įjungimas	18
Projektoriaus išjungimas	18

Pirmiausia perskaityti šią informaciją!

ĮSPĖJIMAS: ŠĮ PRIETAISĄ REIKIA ĮŽEMINTI.

ĮSPĖJIMAS: norint išvengti gaisro ar elektros smūgio, saugokite prietaisą nuo lietaus ir drėgmės. Šis prietaisas netinka naudoti darbo vietos su vizualizavimo įrenginiais tiesioginiame regos lauke. Norint išvengti varginančių atspindžių vizualizavimo darbo vietose, nestatykite šio prietaiso tiesioginiame regos lauke. Atsižvelgiant į „BildscharbV“, įrenginys netinka naudoti vaizdo apdorojimo darbo vietoje.

Atsižvelgiant į ISO 7779 standartą, garso slėgis operatoriaus darbo vietoje neturi viršyti 70 dB (A).

ĮSPĖJIMAS:

1. Kai įrenginio nenaudojate ilgą laiką, ištraukite elektros kištuką iš maitinimo lizdo.
2. Norint išvengti elektros smūgio, nenuimkite dangčio. Įrenginio viduje nėra dalių, kurias gali remontuoti vartotojas. Aptarnavimo darbus turi atlikti kvalifikuotas aptarnavimo specialistas.
3. Nuo kištuko nenuimkite įžeminimo kaiščio. Šiame prietaise įmontuotas trišakis kištukas su įžeminimu. Šis kištukas gali būti jungiamas tik į įžemintą elektros lizdą. Tai padeda užtikrinti saugumą. Jei negalite įkišti kištuko į elektros lizdą, kreipkitės į elektriką. Neignoraukite įžeminto kištuko paskirties.

ĮSPĖJIMAS:

Šis įrenginys atitinka CISPR32 A klasę. Gyvenamosiose patalpose šis įrenginys gali sukelti radijo trukdžius.

DĖMESIO: norėdami užtikrinti nuolatinį įrenginio atitikimą, vadovaukitės pridedama montavimo instrukcija. Joje aprašomas maitinimo laido ir sąsajos laidų su apsauga naudojimas, jungiant prie kompiuterio ar periferinės įrangos. Be to, atlikę neleistinus pakeitimus arba atnaujinimus, vartotojas gali netekti teisės naudoti įrenginį.

Tai įrenginys, skirtas projektuoti vaizdą ekrane ir t. t. Jo negalima naudoti kaip patalpų apšvietimo priemonės namų aplinkoje.

Direktyva 2009/125/EB

ĮSPĖJIMAS: SIEKIANT SUMAŽINTI GAISRO ARBA ELEKTROS SMŪGIO PAVOJŲ, NEPALIKITE ŠIO GAMINIO LIETUJE ARBA ESANT DRĖGNOMS SĄLYGOMS.

ĮSPĖJIMAS: ELEKTROS SMŪGIO PAVOJUS. NEATIDARYTI



Nurodyta ant projektoriaus



Žaibas su rodykle lygiakraščio trikampio viduje įspėja vartotoją apie įrenginio korpuso viduje esančius neizoliuotus elementus, kuriais teka pavojinga įtampa ir, kurios gali pakakti, kad asmuo patirtų elektros smūgį.



Šauktuko ženklas lygiakraščio trikampio viduje įspėja vartotoją apie tai, kad kartu su įrenginiu pateikiama svarbi informaciją apie įrenginio naudojimą ir techninę priežiūrą (aptarnavimą).

Pirmiausia perskaityti šią informaciją!

ĮSPĖJIMAS: Nežiūrėkite į iš lęšio sklindančią šviesą projektoriaus naudojimo metu.
Nežiūrėkite tiesiai į šviesos pluoštą, kaip ir į bet kurį kitą ryškios šviesos šaltinį, RG2 IEC 62471-5:2015.

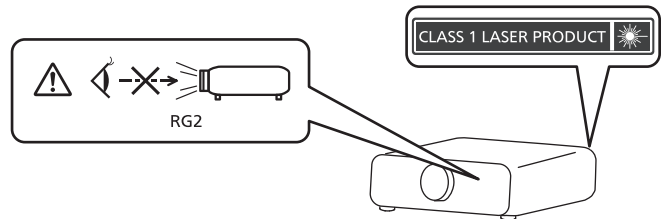


RG2

Nurodyta ant projektoriaus

Įspėjimas apie lazerį

Šis projektorius yra 1-os klasės lazerinis gaminy, kuris atitinka IEC/EN 60825-1:2014 reikalavimus.



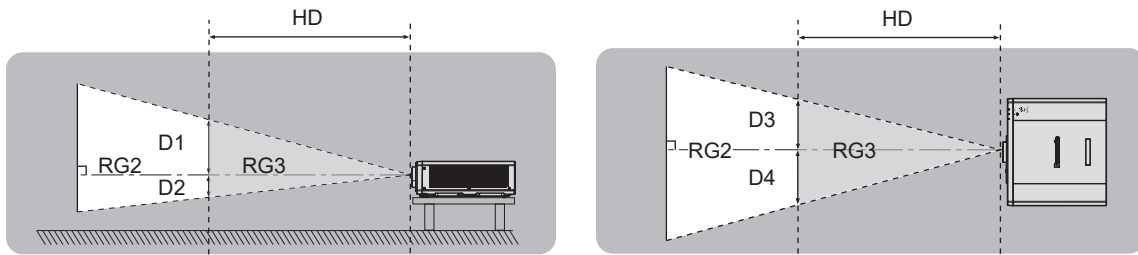
DĖMESIO: Jei naudosite valdymo ar reguliavimo įtaisus, eksploataavimo metodus ar procedūras, kurios čia nenurodytos, galite sukelti pavojingą radiacijos poveikį.

Gamintojas: Panasonic Connect Co., Ltd.
4-1-62 Minoshima, Hakata-ku, Fukuoka 812-8531, Japonija
Importuotojas: Panasonic Connect Europe GmbH
Įgaliotasis atstovas ES: Panasonic Testing Centre
Winsbergring 15, 22525 Hamburgas, Vokietija

■ Pavojingas atstumas (IEC 62471-5:2015)

Atstumas nuo projekcijos lęšio paviršiaus, kai poveikio lygis pasiekia galiojančios poveikio ribos vertės lygį, yra žinomas kaip pavojingas atstumas (HD) arba saugus atstumas.

Nežiūrėkite į projekcinę šviesą iš pavojingo atstumo (RG3 grupė). Akims gali pakenkti tiesioginis spinduliavimas. Laikoma, kad į projekcinę šviesą žiūrėti yra už pavojingo atstumo zonos (RG2 grupė).



■ Rizikos grupė

Projektorius priskiriamas 2 rizikos grupei, kai pavojingas atstumas yra mažesnis nei 1 m (39-3/8"). Kai pavojingas atstumas viršija 1 m (39-3/8"), priskiriama 3-iai rizikos grupei, tokiu atveju skiriama profesionaliam, o ne buitiniam naudojimui.

3-ios rizikos grupės atveju yra tikimybė pažeisti akis dėl tiesioginio spinduliavimo, žiūrint į projekcinę šviesą iš pavojingo atstumo (RG3 grupė).

2-os rizikos grupės atveju galima naudoti saugiai nepakenkiant akims.

Šis projektorius priskiriamas 2 rizikos grupei.

ĮSPĖJIMAS:

■ MAITINIMAS

Sieninis kištukinis lizdas arba srovės pertraukiklis turi būti montuojamas šalia įrenginio. Jis turi būti lengvai pasiekiamas atsiradus problemai. Iškilus toliau išvardintoms problemoms, nedelsiant nutraukite srovės tiekimą.

Jei projektorius tokiomis sąlygomis bus naudojamas toliau, tokiu atveju gali kilti gaisras, įvykti elektros šokas arba tai gali nulemti matomą pakenkimą.

- Jei į projektoriaus vidų patenka vanduo ar kitos pašalinės medžiagos, nedelsiant nutraukite srovės tiekimą.
- Jei projektorius nukrito arba yra pažeistas jo korpusas, nutraukite elektros srovės tiekimą.
- Jei pastebite iš projektoriaus sklindančius dūmus, užuodžiate neįprastus kvapus arba pasigirsta pašaliniai garsai, nutraukite elektros energijos tiekimą.

Dėl remonto kreipkitės į įgaliotą aptarnavimo centrą ir nebandykite prietaiso remontuoti patys.

Perkūnijos metu nelieskite projektoriaus arba jo laido.

Gali įvykti elektros smūgis.

Nedarykite jokių veiksmų, dėl kurių galite pažeisti maitinimo laidą arba kištuką.

Naudojant pažeistą maitinimo laidą, gali įvykti elektros smūgis, trumpasis sujungimas arba kilti gaisras.

- Nepažeiskite maitinimo laido, nekeiskite jo, nepalikite šalia karštų objektų, pernelyg stipriai nelenkite, nevyniokite, nutraukite laidą, nedėkite ant jo sunkių daiktų ir nesukite jo į ryšulį.

Dėl bet kokių maitinimo laido remonto darbų kreipkitės į įgaliotą aptarnavimo centrą.

Naudokite tik kartu su projektoriumi parduodamą maitinimo laidą.

Jei nesilaikysite aukščiau išdėstytų reikalavimų, gali įvykti elektros smūgis arba gaisras. Jei nenaudosite kartu su prietaisu tiekiamo maitinimo laido prietaisui įžeminti lizdo pusėje, gali įvykti elektros smūgis.

Iki galo įkiškite kištuką į sieninį kištukinį lizdą, o maitinimo jungtį įkiškite į projektoriaus terminalą.

Jei kištukas yra įkištas neteisingai, gali įvykti elektros smūgis arba prietaisas gali perkaisti.

- Nenaudokite pažeistų kištukų arba sieninių lizdų, kurie nėra gerai pritvirtinti prie sienos.

Nelieskite kištuko ir maitinimo jungties drėgnomis rankomis.

Jei nesilaikysite aukščiau išdėstytų reikalavimų, gali įvykti elektros smūgis.

Saugokite sieninį lizdą nuo perkrovų.

Jei lizdas yra perkrautas (pvz., naudojama per daug adapterių), jis gali perkaisti ir sukelti gaisrą.

Reguliariai valykite kištuką, kad ant jo nesikauptų dulks.

Dėl šio reikalavimo nesilaikymo gali kilti gaisras.

- Jei ant kištuko yra dulkių, dėl to susikaupianti drėgmė gali pažeisti izoliaciją.
- Jei projektoriaus nenaudojate ilgą laiką, ištraukite kištuką iš sieninio lizdo.

Reguliariai ištraukite kištuką iš sieninio lizdo ir nuvalykite jį sausa šluoste.

ĮSPĖJIMAS:

■ NAUDOJIMAS / MONTAVIMAS

Nestatykite projektoriaus ant minkštų medžiagų, pavyzdžiui, kilimo ar minkšto kilimėlio.

Dėl to projektorius gali perkaisti, nudeginti, sukelti gaisrą arba sugesti.

Nelaikykite projektoriaus drėgnose arba dulketose vietose, arba ten, kur projektorių gali paveikti alyvos dūmai arba garai.

Naudojant projektorių tokiomis sąlygomis, gali kilti gaisras, elektros smūgis arba nusidėvėti projektoriaus detalės. Dėl detalių (pavyzdžiui, lubinio laikiklio) nusidėvėjimo prie sienos pritvirtintas projektorius gali nukristi.

Nemontuokite projektoriaus tokiose vietose, kurios nėra pakankamai stiprios, kad išlaikytų visą projektoriaus svorį arba ant paviršiaus, kuris yra nestabilus arba su nuolydžiu.

Nesilaikant šių reikalavimų, projektorius gali nukristi arba apvirsti, dėl to jis gali sugesti arba sužaloti.

Nestatykite projektoriaus vietose, pro kurias vaikščioja žmonės.

Žmonės gali atsitrengti į projektorių arba užkliūti už maitinimo laido, dėl to gali kilti gaisras, žmonės gali nusitrengti elektra arba susižaloti.

Neuždenkite oro įėjimo (išėjimo) vėdinimo angų ir nestatykite jokių daiktų 500 mm (19-11/16") atstumu nuo jų.

Dėl to projektorius gali perkaisti, sukelti gaisrą arba sugesti.

- Nestatykite projektoriaus siaurose ir blogai vėdinamose vietose.
- Nestatykite projektoriaus ant audeklo ar popieriaus, nes šios medžiagos gali patekti į oro įėjimo vėdinimo angas.

Nežiūrėkite į iš lęšio sklindančią šviesą ir saugokite, kad spindulys nepatektų ant odos projektoriaus naudojimo metu.

Neikite į projekcijos šviesos srautą naudodami optinį prietaisą (pavyzdžiui, didinamąjį stiklą arba veidrodį).

Tokia šviesa gali nudeginti arba apakinti.

- Projektoriaus lęšis skleidžia stiprią šviesą. Nežiūrėkite į šią šviesą ir saugokite rankas nuo minėtų tiesioginių spindulių.
- Būkite itin atsargūs ir saugokite mažus vaikus, kad jie nežiūrėtų į lęšį. Be to, nutraukite maitinimą ir išjunkite pagrindinį jungiklį, kai nesate šalia projektoriaus.

Nebandykite daryti projektoriaus modelio pakeitimų ir jį ardyti.

Aukšta įtampa gali sukelti gaisrą arba elektros smūgį.

- Jei reikia atlikti patikrinimo, suregulavimo ar remonto darbus, kreipkitės į įgaliotą aptarnavimo centrą.

Saugokitės, kad į projektoriaus vidų nepatektų jokie metaliniai daiktai, degios medžiagos arba skysčiai.

Saugokite projektorių nuo drėgmės.

Tokie veiksniai gali sukelti trumpą sujungimą arba perkaitimą, kurie savo ruožtu sukelia gaisrą arba projektoriaus veikimo sutrikimus.

- Šalia projektoriaus nestatykite indų su skysčiais ir nedėkite metalinių daiktų.
- Jei į projektoriaus vidų pateko skysčiai, kreipkitės į platintoją.
- Ypatingai atidžiai reikia stebėti vaikus.

Naudokite „Panasonic Connect Co., Ltd.“ nurodytą lubinį laikiklį.

Naudojant kitą lubinį laikiklį, projektorius gali nukristi.

- Prie lubinio laikiklio prijunkite su prietaisu parduodamą apsauginį kabelį, kad apsaugotumėte projektorių nuo nukritimo.

Montavimo darbus (pavyzdžiui, projektoriaus montavimą prie lubų) turi atlikti tik kvalifikuotas specialistas.

Neteisingai sumontuotas ir neapsaugotas projektorius gali sužaloti arba sukelti kitą nelaimingą atsitikimą, pavyzdžiui, elektros smūgį.

ĮSPĖJIMAS:

■ PRIEDAI

Elkitės su baterijomis ir jas naudokite teisingai, taip pat atkreipkite dėmesį į žemiau išdėstytus nurodymus.

Jei nesilaikysite šių nurodymų, galite nusideginti, iš baterijų gali ištekėti skystis, jos gali perkaisti, sprogti arba užsidegti.

- Nenaudokite nerekomenduojamo tipo baterijų.
- Neįkraukite sausųjų elementų baterijų.
- Neardykite sausųjų elementų baterijų.
- Nekaitinkite baterijų ir nedėkite jų į vandenį arba ugnį.
- Saugokitės, kad baterijos „+“ ir „-“ terminalai nesiliestų prie metalinių daiktų, pavyzdžiui, plaukų segtukų arba vėrinų.
- Nelaikykite baterijų šalia metalinių objektų.
- Baterijas laikykite plastikiniame maišelyje, atokiau nuo metalinių daiktų.
- Įsitikinkite, kad baterijas į prietaisą įstatėte pagal jų poliškumą („+“ ir „-“).
- Nenaudokite naujų baterijų kartu su senomis ir skirtingų tipų baterijų.
- Nenaudokite baterijų, jei nuo jų lupasi arba pašalinta išorinė plėvelė.

Jei iš baterijų teka skystis, nelieskite jų plikomis rankomis ir, jei reikia, atlikite tokius veiksmus.

- Ant rankų odos patekęs baterijų skystis gali sukelti odos uždegimą arba ją sužaloti.
Nuskalaukite odą švariu vandeniu ir nedelsdami kreipkitės į gydytoją.
- Dėl į akis patekusio baterijų skysčio, galite apakti.
Šiuo atveju netrinkite akių. Nuskalaukite odą švariu vandeniu ir nedelsdami kreipkitės į gydytoją.

Neleiskite vaikams liesti akumulatoriaus.

Atsitiktinai prarytas varžtas gali sukelti fizinį sužalojimą.

- Prarijus varžtą, nedelsiant kreipkitės į gydytoją.

Tuoju pat išimkite išekvotas baterijas iš nuotolinio valdymo pulto.

- Jei baterijų neišimsite, iš jų gali ištekėti skystis, jos gali perkaisti ar sprogti.

DĖMESIO:

■ MAITINIMAS

Atjungdami maitinimo laidą, laikykite už kištuko ir maitinimo jungties.

Jei trauksite už maitinimo laido, galite pažeisti jungiamąjį laidą, dėl to gali kilti gaisras, įvykti trumpasis sujungimas ar elektros smūgis.

Jeį projektoriaus nenaudojate ilgą laiką, ištraukite kištuką iš sieninio lizdo.

Jeį to nepadarysite, gali kilti gaisras arba įvykti elektros smūgis.

Ištraukite kištuką iš sieninio lizdo prieš atlikdami bet kokius valymo darbus.

Jeį to nepadarysite, gali įvykti elektros smūgis.

■ NAUDOJIMAS / MONTAVIMAS

Ant projektoriaus viršaus nedėkite sunkių daiktų.

Jeį nesilaikysite šio reikalavimo, projektorius gali prarasti pusiausvyrą ir nukristi bei sužaloti vartotoją. Projektorius gali sugesti arba deformuotis.

Nesiremkite į projektorių visu svoriu.

Galite nukristi arba sulaužyti projektorių, taip pat susižaloti.

- Ypatingai saugokite mažus vaikus, kad jie nebandytų atsistoti ir atsistoti ant projektoriaus.

Nestatykite projektoriaus labai karštoje patalpoje.

Dėl to gali sugesti išorinis korpusas arba viduje esančios detalės ir kilti gaisras.

- Būkite ypatingai atidūs vietose, kurias veikia tiesioginiai saulės spinduliai arba šalia šildytuvų.

Keisdami lęšius, nekiškite rankų į angas šalia optinio lęšio.

Nesilaikant šio reikalavimo, galite susižaloti.

Nemontuokite projektoriaus vietose, kurios gali būti užterštos druska arba kuriose gali susiformuoti esdinančios dujos.

Dėl korozijos sukeltų pažeidimų prietaisas gali nukristi. Be to, dėl to prietaisas gali blogai veikti.

Nestovėkite priešais lęšį, kai projektorius veikia.

Dėl to galite sugadinti arba nudeginti drabužius.

- Projektoriaus lęšis skleidžia stiprią šviesą.

Projektoriaus naudojimo metu, priešais lęšį nelaikykite jokių daiktų.

Nestatykite priešais projektoriaus lęšį jokių objektų norėdami uždengti projekciją.

Projektoriaus šviesa gali sukelti gaisrą, sugadinti daiktą arba gali sugesti pats projektorius.

- Projektoriaus lęšis skleidžia stiprią šviesą.

Niekada neįjunkite ausinių į <VARIABLE AUDIO OUT> terminalą.

Pernelyg didelis garsas iš ausinių gali sukelti kurtumą.

Prieš perkeliant projektorių į kitą vietą, visuomet atjunkite visus laidus.

Perkeldami projektorių su prijungtais laidais, galite sugadinti laidus, sukelti gaisrą arba elektros smūgį.

Montuodami projektorių prie lubų, saugokite montavimo varžtus ir maitinimo laidą nuo susilietimo su metaliniais lubose esančiais elementais.

Dėl susilietimo su lubose esančiais metaliniais objektais gali įvykti elektros smūgis.

DĖMESIO:

■ PRIEDAI

Jei projektorius nenaudojate ilgą laiką, išimkite baterijas iš nuotolinio valdymo pulto.

Jei nesilaikysite šio reikalavimo, iš baterijų gali ištekėti skystis, jos gali perkaisti, užsidegti arba sprogti, sukeldamos gaisrą arba užteršdamos patalpas.

■ PRIEŽIŪRA

Paprašykite platintojo kas 20 000 naudojimo valandų atlikti projektorius vidaus valymą.

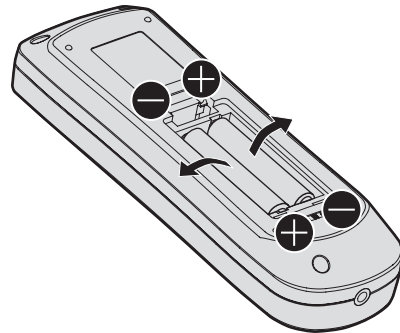
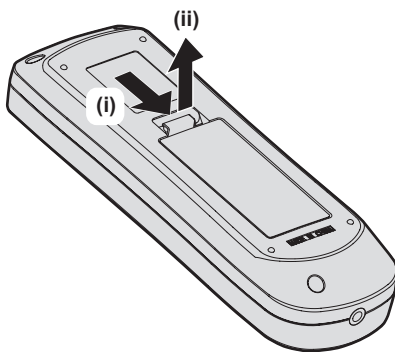
Projektoriuje susikaupusios dulkės gali sukelti gaisrą.

- Dėl valymo kainos kreipkitės į platintoją.

Kaip išimti bateriją

Nuotolinio valdymo pulto baterija

1. Nuspauskite kreipiklį ir pakelkite dangtelį.
2. Išimkite baterijas.



■ Prekės ženklai

- SOLID SHINE yra „Panasonic Holdings Corporation“ prekės ženklas.
- DLP ir DLP logotipas yra „Texas Instruments“ registruoti prekės ženklai.
- „Windows“, „Internet Explorer“ ir „Microsoft Edge“ yra registruotieji „Microsoft Corporation“ prekės ženklai Jungtinėse Amerikos Valstijose ir kitose šalyse.
- „Mac“, „macOS“ ir „Safari“ yra registruotieji „Apple Inc.“ prekės ženklai Jungtinėse Amerikos Valstijose ir kitose šalyse.
- „IOS“ yra prekių ženklas arba registruotasis prekių ženklas, JAV ir kitose šalyse priklausantis Cisco ir yra naudojamas pagal licenciją.
- „Android“ ir „Google Chrome“ yra „Google LLC“ prekių ženklai.
- „PJLink“ prekės ženklas taikomas teisėms į prekių ženklus Japonijoje, JAV ir kitose šalyse bei teritorijose.
- Žodžiai HDMI ir HDMI High-Definition Multimedia Interface bei HDMI logotipas yra prekės ženklai arba registruotieji „HDMI Licensing Administrator, Inc.“, esančios Jungtinėse Valstijose ir kitose šalyse, prekės ženklai.
- „Crestron Connected“, „Crestron Connected“ logotipas, „Crestron Fusion“, „Crestron RoomView“ ir „RoomView“ yra prekės ženklai arba registruotieji „Crestron Electronics, Inc.“ prekės ženklai Jungtinėse Amerikos Valstijose ir kitose šalyse.
- „Adobe“, „Acrobat“, „Flash Player“ ir „Reader“ yra registruotieji prekės ženklai arba „Adobe Systems Incorporated“ prekės ženklai Jungtinėse Amerikos Valstijose ir (arba) kitose šalyse.
- Kai kurie ekrano meniu naudojami šriftai yra „Ricoh“ taškinės grafikos šriftai, kurie yra gaminami ir parduodami „Ricoh Company, Ltd“.
- Visi kiti šiame vadove minimi pavadinimai, įmonių pavadinimai ir produktų pavadinimai yra kitų atitinkamų savininkų prekės ženklai arba registruotieji prekės ženklai.
Atkreipkite dėmesį, kad ® ir ™ simboliai šiame vadove yra nenurodomi.

■ Paveikslėliai šiame vadove

- Projektoriaus, meniu ekrano (OSD) ir kitų dalių paveikslėliai gali skirtis nuo faktinio gaminio.
- Iliustracijos, rodomos kompiuterio ekrane gali skirtis, priklausomai nuo kompiuterio tipo ir operacinės sistemos.
- Projektoriaus su prijungtu maitinimo laidu paveikslėliai pateikiami tik kaip pavyzdžiai. Pateikto maitinimo laido forma skiriasi atsižvelgiant į šalį, kurioje gaminyje buvo įsigytas.

■ Nuorodiniai puslapiai

- Nuorodiniai puslapiai šiame vadove nurodomi kaip (➡ 00 puslapis).
- Nuorodos į „Naudojimo instrukcija - Funkcijų instrukcija“ pateiktos pavadinimais „XXXX“ (➡ Naudojimo instrukcija - Funkcijų instrukcija).
Šiame vadove pavadinimai, susiję su „Naudojimo instrukcija - Funkcijų instrukcija“ rodomi naudojant versiją anglų kalba. Norėdami atsisiųsti „Naudojimo instrukcija - Funkcijų instrukcija“ (PDF), apsilankykite tinklapyje (<https://panasonic.net/cns/projector/>).
- Norint skaityti „Naudojimo instrukcija - Funkcijų instrukcija“ (PDF), turi būti įdiegta Adobe® Acrobat® Reader®.

■ Terminas

- Šiame vadove priedo terminas „Belaidis nuotolinio valdymo pultas“ reiškia „nuotolinio valdymo pultą“.

Naudojimo atsargumo priemonės

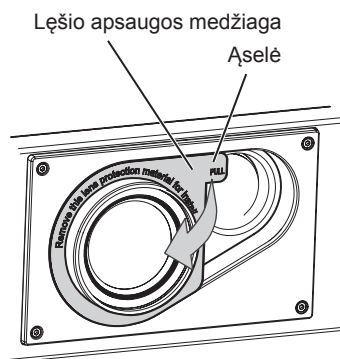
Prietaiso paskirtis

Šis prietaisas yra skirtas perduoti nejudančius / judančius vaizdo signalus iš vaizdo įrangos ir kompiuterio į ekraną.

Lęšio apsauginė medžiaga

Pirkimo metu lęšio apsauginė medžiaga yra pritvirtinta prie gaminio, siekiant apsaugoti projekcinį lęšį nuo vibracijų gabenimo metu. Prieš naudojimą nuimkite lęšio apsauginę medžiagą.

■ Lęšio apsauginės medžiagos nuėmimas



- 1) Prilaikydami lęšio apsaugos medžiagos ašselę, nuimkite lęšio apsaugos medžiagą, traukdami rodyklės kryptimi.

Atsargumo priemonės transportuojant

- Transportuodami projektorių, tvirtai laikykite jį už apačios ir venkite per didelės vibracijos ir smūgių. Tai gali pažeisti vidinius komponentus ir nulemti gedimus.
- Netransportuokite projektoriaus su pailginta reguliavimo kojele. Taip galite pažeisti reguliuojamas kojeles.

Atsargumo priemonės montuojant

■ Neįrenkite projektoriaus lauke.

Projektorius skirtas naudoti tik viduje.

■ Neįrenkite projektoriaus toliau nurodomose vietose.

- Vietose, kuriose jaučiama vibracija arba smūgiai, pavyzdžiui, automobilyje arba transporto priemonėje: toks poveikis gali pažeisti vidinius komponentus arba sukelti gedimą.
- Vietovėse prie jūros arba korozinių dujų aplinkoje: projektorius gali nukristi dėl korozijos. To nepadarius gali sutrumpėti komponentų naudojimo trukmė ir atsirasti gedimų.
- Netoli išmetamosios oro kondicionieriaus angos: atsižvelgiant į naudojimo sąlygas, retais atvejais ekranas gali virpėti dėl įkaitusio oro, išeinančio iš išleidimo angos ar karšto arba vėsaus oro iš kondicionieriaus. Nenukreipkite projektoriaus ar kitos įrangos išmetamo oro arba iš oro kondicionieriaus išeinančio oro į priekinę projektoriaus dalį.
- Vietose, kuriose stipriai svyruoja temperatūra, pavyzdžiui, prie lempų (studijos lempų): tai gali sutrumpinti šviesos šaltinio naudojimo trukmę arba nulemti karščio sukeltą projektoriaus deformaciją, kuri gali sukelti gedimų.
Sekite aplinkos, kurioje naudojamas projektorius, temperatūrą.
- Netoli aukštos įtampos linijų arba variklių: tai gali trukdyti projektoriaus veikimui.
- Vietose, kuriose yra galinga lazerinė įranga: lazerio spindulio nukreipimas į projekcinio lęšio paviršių sukelia DLP lustų pažeidimą.

■ **Dėl montavimo darbų, pvz., prie lubų, kreipkitės į kvalifikuotą specialistą arba pardavimo atstovą.**

Kad būtų užtikrintos projektoriaus savybės ir sauga, dėl montavimo prie lubų ar aukštoje vietoje, kreipkitės į kvalifikuotą specialistą arba pardavimo atstovą.

■ **Paprašykite kvalifikuoto techniko arba savo pardavėjo sumontuoti laidus DIGITAL LINK jungčiai.**

Jei laido duomenų perdavimo savybių negalima užtikrinti dėl netinkamo sumontavimo, vaizdas ir garsas gali būti netinkamos kokybės.

■ **Projektorius gali tinkamai neveikti dėl stiprios radijo ryšio bangos, sklindančios iš transliavimo stoties arba radijo.**

Jei yra koks nors stiprias radijo bangas šalia montavimo vietos skleidžiantis įrenginys arba įranga, montuokite projektorių pakankamai toli nuo radijo bangų šaltinio. Arba apvyniokite LAN laidą, prijungtą prie <DIGITAL LINK/ LAN> jungties, naudodami metalo foliją arba metalinį vamzді, įžemintą abiejuose galuose.

■ **Fokusavimas**

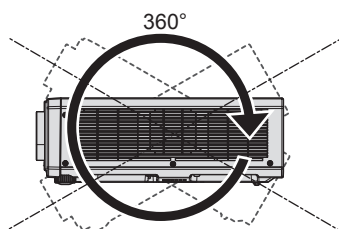
Didelio aiškumo projekciniai lęšiai šiluminį poveikį daro šviesa, sklindanti iš šviesos šaltinio, dėl kurios sufokusavimas tampa nestabilus iš karto įjungus maitinimą. Rekomenduojama prieš reguliuojant sufokusavimą vaizdus rodyti bent 30 minučių.

■ **Nemontuokite projektoriaus 4 200 m (13 780') aukštyje virš jūros lygio arba aukščiau.**

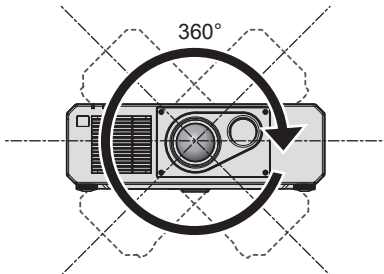
■ **Nenaudokite projektoriaus ten, kur aplinkos temperatūra viršija 45 °C (113 °F).**

Projektoriaus naudojimas aukščiau jūros lygio arba per aukštoje aplinkos temperatūroje gali sumažinti komponentų naudojimo trukmę arba sukelti jo gedimą.

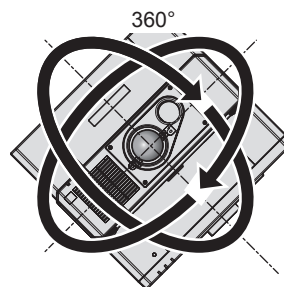
■ **Galima projekcija visomis 360° kryptimis.**



360° vertikaliai



360° horizontaliai



360° pakreipus
(vertikalaus ir horizontalaus pakreipimo derinys)

■ **Atsargumo priemonės įrengiant projektorių**

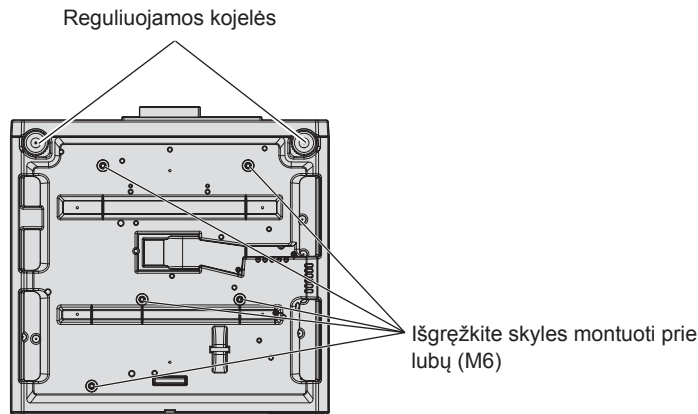
- Reguluojamas kojeles naudokite tik montuodami ant grindų arba reguliuodami kampa. Naudojant ją kitiems tikslams, galima pažeisti projektorių.
- Jei projektorius yra montuojamas ne prie grindų, naudojant reguliuojamas kojas arba lubų įtaisą su prie lubų tvirtinamu laikikliu, naudokite penkias varžtų angas, skirtas projektorių montuoti prie lubų ant laikiklio (kaip pavaizduota paveikslėlyje).

Tokiu atveju tarp montavimo prie lubų rėmo varžto angos projektoriaus apačioje ir nustatymo paviršiaus neturi būti jokio tarpo. Tam tarp jų įstatykite skirtukus (metalinus).

- Naudokite sukamąjį atsuktuvą arba „Allen“ sukamąjį veržliaraktį, kad pritvirtintumėte varžtus prie tam skirtų vietų. Nenaudokite elektrinių atsuktuvų ar smūginių atsuktuvų.

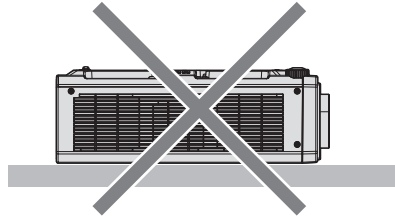
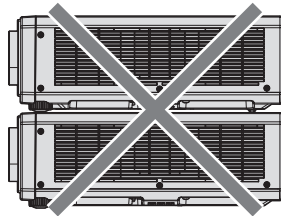
(Varžto skersmuo: M6, įsriegimo gylis projektoriuje: 15 mm (19/32"), sukimo momentas: 4 ± 0,5 N·m)

Naudojimo atsargumo priemonės

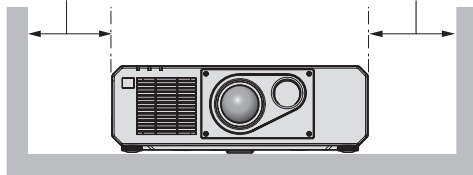


Varžtų skylių ir reguliuojamų kojelių vietas montuojant prie lubų

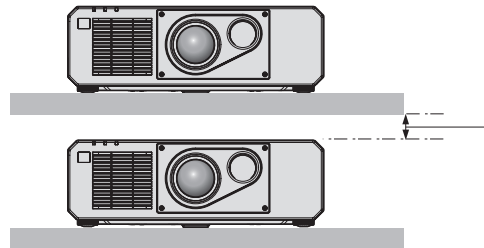
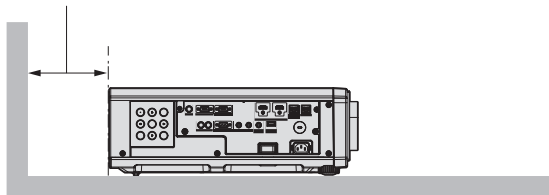
- Nedėkite projektorių vienas ant kito.
- Nenaudokite projektoriaus atrėmę jį iš viršaus.
- Neužblokuokite projektoriaus įleidimo / išleidimo angų.
- Užtikrinkite, kad karštas ir šaltas oras iš oro kondicionavimo sistemos nepūstų tiesiai į projektoriaus ventilacijos angas (įleidimo / išleidimo).



500 mm (19-11/16") arba daugiau 500 mm (19-11/16") arba daugiau



500 mm (19-11/16") arba daugiau



100 mm (3-15/16") arba daugiau

- Nemontuokite projektoriaus uždaroje erdvėje.
Montuodami projektorių uždaroje erdvėje, įrenkite atskiras oro kondicionavimo ir ventilacijos sistemas. Esant nepakankamai ventilacijai, išmetamas karštas oras gali susikaupti ir suaktyvinti projektoriaus apsauginę grandinę.
- „Panasonic Connect Co., Ltd.“ neprisima atsakomybės už gedimus, atsiradusius dėl netinkamos vietos pasirinkimo montuoti projektoriui, net ir tuo atveju, jei gaminio garantijos laikas nėra pasibaigęs.

Saugumas

Naudodami gaminį, imkitės atsargumo priemonių, kad išvengtumėte toliau nurodomų incidentų.

- Asmeninės informacijos nutekinimas naudojant šį gaminį
- Neleistinas trečiosios šalies gaminio naudojimas turint kenkėjiškų tikslų
- Trečiosios šalies gaminio veikimo trukdymas arba sustabdymas turint kenkėjiškų tikslų

Imkitės pakankamų saugumo priemonių.

- Nustatykite kiek įmanoma sunkiau atspėjamą slaptažodį.
- Periodiškai keiskite savo slaptažodį.
- „Panasonic Connect Co., Ltd.“ arba jos dukterinės įmonės niekuomet tiesiogiai neprašys jūsų nurodyti slaptažodį. Gavę tokių prašymų, neatskleiskite savo slaptažodžio.
- Tinklas, prie kurio prijungtas projektorius, turi būti apsaugotas ugniasiene ir pan.

Projektoriaus palaikoma programinė įranga

Projektorius palaiko šią programinę įrangą. Išsamią informaciją rasite arba programinę įrangą atsisiųsite internetinėje svetainėje (<https://panasonic.net/cns/projector/>).

• Logo Transfer Software

Ši programinė įranga perduoda originalų vaizdą, pvz., bendrovės logotipą, kuris projektuojamas paleidžiant projektorius.

• Multi Monitoring & Control Software

Ši programinė įranga stebi ir valdo kelių ekranų įrenginius (projektorius ir plokščius ekranus), prijungtus prie vietinio tinklo.

• Ankstyvojo perspėjimo programinė įranga

Ši programinė įranga stebi ekraną ir išorinių įrenginių intranete būseną ir nurodo apie tokios įrangos gedimus bei nustato galimo gedimo ženklus. „Stebėjimo programinė įranga“ yra iš anksto įdiegta „Multi Monitoring & Control Software“. Jei norite naudoti šios programinės įrangos perspėjimo funkciją, įdiekite „Multi Monitoring & Control Software“ kompiuteryje, kuriame ketinate naudoti. Įjungdami perspėjimo funkciją, ji perspės apie numatomą apytikslį projektorių eksploatacinių medžiagų keitimo laiką, kiekvienos projektoriaus dalies valymą ir projektorių dalių keitimą, ir leis atlikti techninę priežiūrą iš anksto.

Perspėjimo funkciją, užregistravus iki 2 048 vaizduoklių, galima nemokamai naudoti 90 dienų, nuo „Multi Monitoring & Control Software“ įdiegimo kompiuteryje. Jei norite toliau naudoti praėjus 90 dienų, būtina įsigyti „Stebėjimo programinė įranga“ (ET-SWA100 Serija) licenciją ir suaktyvinti ją. Taip pat, atsižvelgiant į licenzijos tipą, ekranų skaičius, kurį galima registruoti stebėti, skiriasi. Daugiau informacijos ieškokite „Multi Monitoring & Control Software“ naudojimo instrukcijoje.

Laikymas

Projektorių laikykite sausoje patalpoje.

Šalinimas

Prireikus šalinti gaminį, tinkamų šalinimo būdų teiraukitės vietinių valdžios institucijų arba gaminio pardavėjo. Gaminį šalinkite jo neišardę.

Perspėjimai dėl naudojimo

■ Nurodymai, norint gauti gerą vaizdo kokybę

Kad galėtumėte matyti gražius didelio kontrasto vaizdus, tinkamai paruoškite aplinką. Kad į ekraną nešviestų lauko arba vidaus šviesa, langus uždenkite užtraukdami užuolaidas arba nuleisdami žaliuzes bei išjunkite bet kokias netoli ekrano esančias šviesas.

■ Nelieskite projekcinio lęšio paviršiaus plikomis rankomis.

Jeigu projekcinio lęšio paviršius susitepa nuo pirštų atspaudų ar kitko, šie nešvarumai bus padidinami ir projektuojami ekrane.

■ DLP lustai

- DLP lustai yra preciziškai sukurti. Žinokite, kad retais atvejais ir itin preciziškai sukurtų pikselių gali trūkti arba jie gali visada šviesti. Šis reiškinys nėra laikomas netinkamu veikimu.
- Jei nukreipsite didelio galingumo lazerio spindulį į projekcinį lęšį, galite sugadinti DLP lustus.

■ Nejudinkite projektoriaus ir apsaugokite jį nuo vibracijos arba sutrenkimo, kol jis veikia.

Kitaip galite sutrumpinti integruoto variklio naudojimo laiką.

■ Šviesos šaltinis

Projektoriaus šviesos šaltinis pagrįstas lazerinio diodo technologija ir pasižymi toliau pateikiamomis savybėmis.

- Atsižvelgiant į aplinkos, kurioje prietaisas naudojamas, temperatūrą, šviesos šaltinio skaistis gali sumažėti. Kuo temperatūra tampa aukštesnė, tuo šviesos šaltinio skaistis tampa mažesnis.
- Šviesos šaltinio skaistis palaipsniui sumažės naudojant. Jeigu ryškumas pastebimai sumažėja, o šviesos šaltinis neįsijungia, paprašykite, kad pardavėjas išvalytų projektoriaus vidų arba pakeistų šviesos šaltinio įrenginį.

■ Kompiuterio ir išorinio prietaiso jungtys

Rengdamiesi prijungti kompiuterį arba išorinį prietaisą, būtinai atidžiai perskaitykite šio vadovo dalį apie maitinimo laidų ir kabelių su apsauga naudojimą.

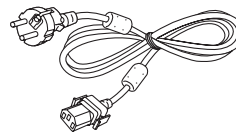
Priedai

Įsitikinkite, kad su savo projektoriumi gavote toliau pateikiamus priedus. Skaičiai, rodomi < >, nurodo priedų skaičių.

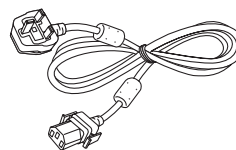
Belaidis nuotolinio valdymo pultas <1>
(N2QAYA000225)



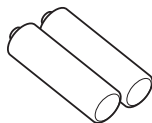
Maitinimo laidas
(TXFSX01RXQZ) <1>
200 V - 240 V



(TXFSX01RXRZ) <1>
200 V - 240 V



AAA/R03 arba AAA/LR03 baterija <2>



(nuotolinio valdymo pultui)

Dėmesio

- Išpakavę projektorių, tinkamai išmeskite maitinimo laido dangtelį ir pakavimo medžiagas.
- Nenaudokite maitinimo laido kitiems prietaisams, naudokite tik šiam projektoriui.
- Trūkstatų priedų teiraukitės pardavėjo.
- Smulkias dalis tinkamai laikykite, padėkite jas vaikams nepasiekiamoje vietoje.

Pastaba

- Aksesuarų dalių numeriai gali keistis be išankstinio pranešimo.

Papildomi priedai

Papildomi priedai (gaminio pavadinimas)	Modelio Nr.
Lubinis laikiklis	ET-PKD120H (aukštoms luboms) ET-PKD120S (žemoms luboms) ET-PKD130B (Projektoriaus laikiklis)
Stebėjimo programinė įranga (Bazinė licencija / 3 metų licencija)	ET-SWA100 Serija*1
Skaitmeninės sąsajos įrenginys	ET-YFB100G
DIGITAL LINK komutatorius	ET-YFB200G
D-SUB - S Video konversijos kabelis	ET-ADSV

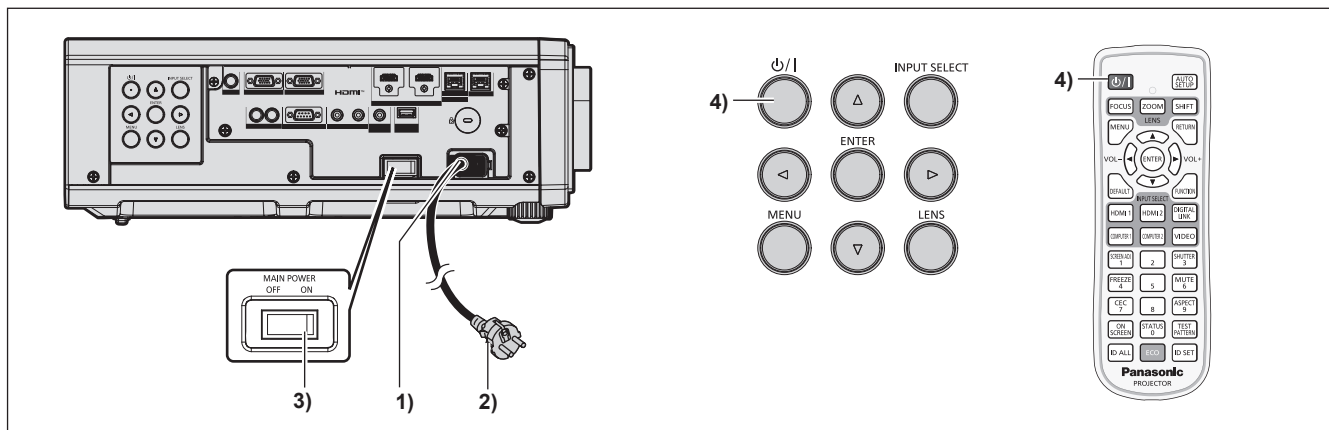
*1 Modelio Nr. priesaga pagal licencijos tipą skiriasi.

Pastaba

- Atskirai įsigyjamų priedų modelių numeriai gali keistis be išankstinio pranešimo.
- Projektoriui tinkantys pasirenkami priedai gali būti pridedami arba keičiami be išankstinio įspėjimo. Naujausią informaciją rasite internetinėje svetainėje (<https://panasonic.net/cns/projector/>).

Projektoriaus įjungimas / išjungimas

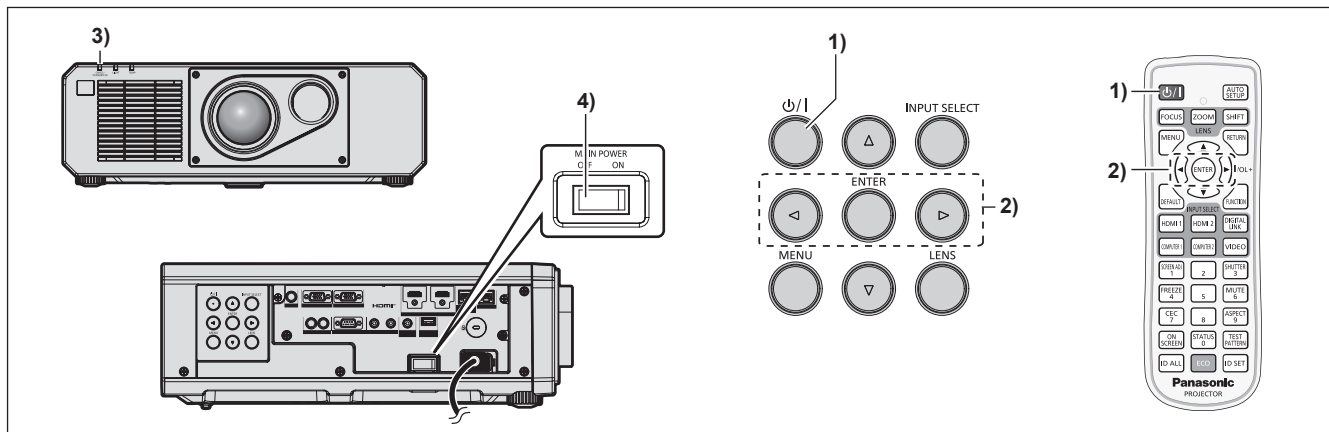
Projektoriaus įjungimas



- 1) Prie projektoriaus prijunkite maitinimo laidą.
- 2) Prijunkite maitinimo kištuką prie elektros lizdo.
- 3) Norėdami įjungti maitinimą, paspauskite jungiklio <MAIN POWER> šoną <ON>.
 - Maitinimo indikatorius <ON (G)/STANDBY (R)> įsižiebia / mirksi raudonai, o projektorius pradeda veikti parengties režimu.
- 4) Paspauskite maitinimo mygtuką <⏻/⏻>.
 - Maitinimo indikatorius <ON (G)/STANDBY (R)> įsižiebia žaliai, ir netrukus vaizdas projektuojamas ekrane.

* Daugiau informacijos rasite „Naudojimo instrukcija – Funkcijų instrukcija“.

Projektoriaus išjungimas



- 1) Paspauskite maitinimo mygtuką <⏻/⏻>.
 - Rodomas patvirtinimo ekrano rodinys [POWER OFF(STANDBY)].
- 2) Paspauskite <◀▶>, kad pasirinktumėte [OK], o tada paspauskite mygtuką <ENTER> (Arba vėl paspauskite maitinimo mygtuką <⏻/⏻>).
 - Vaizdo projektavimas išsijungs, o ant projektoriaus korpuso esantis maitinimo indikatorius <ON (G)/STANDBY (R)> įsižiebia oranžine spalva (ventiliatorius toliau veikia).
- 3) Palaukite keletą sekundžių, kol ant projektoriaus esantis maitinimo indikatorius <ON (G)/STANDBY (R)> įsižiebs / ims mirksėti raudonai.
- 4) Norėdami išjungti maitinimą, paspauskite jungiklio <MAIN POWER> šoną <OFF>.

* Daugiau informacijos rasite „Naudojimo instrukcija – Funkcijų instrukcija“.

Senų prietaisų ir akumuliatorių utilizavimas

Taikoma tik Europos Sąjungai ir šalims, kuriose naudojamas perdirbimo sistemos



Jeį ant pakuotės ir (arba) lydimoosiuose dokumentuose nurodytas šis simbolis, vadinasi, naudotų elektrinių ir elektroninių gaminių ir akumuliatorių negalima išmesti kartu įprastomis buitinėmis atliekomis.

Senus produktus ir naudotus akumuliatorius perduokite apdirbti, likviduoti arba perdirbti kompetentingiems surinkimo punktam pagal įstatymų galios potvarkius.

Šiuos gaminius ir akumuliatorius perdavę tinkamai utilizuoti, padėsite išsaugoti vertingus išteklius ir išvengti neigiamo poveikio žmogaus sveikatai ir aplinkai.

Jeį norite gauti daugiau informacijos apie surinkimą ir perdirbimą, kreipkitės į vietos atliekų utilizavimo paslaugų teikėją.

Remiantis šalyje galiojančiais potvarkiais, už netinkamą tokių atliekų utilizavimą gali būti skirta bauda.

Akumulatoriaus simbolio nuoroda (simbolis apačioje)

Kartu su šiuo simboliu gali būti pateiktas cheminių medžiagų simbolis. Šis simbolis pateikiamas, kai būtina laikytis atitinkamiems chemikalams taikomų direktyvų reikalavimų.

