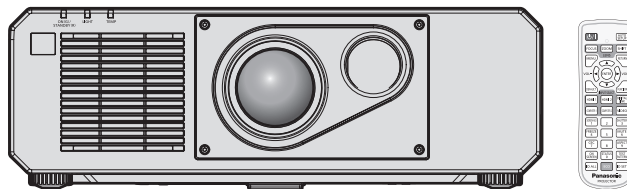


## Pokyny na používanie Základná príručka

Projektor DLP™ Komerčné používanie

Číslo modelu **PT-FRZ55**



### Pred použitím si prečítajte

Pre viac informácií o tomto produkte prosím prečítajte si „Pokyny na používanie – Návod k funkciám“. Ak chcete stiahnuť súbory „Pokyny na používanie – Návod k funkciám“, navštívte webovú stránku (<https://panasonic.net/cns/projector/>).

- Vo vašom jazyku je k dispozícii len „Pokyny na používanie – Základná príručka“ (tento dokument). Keď chcete získať viac informácií, prosím, pozrite si „Pokyny na používanie – Návod k funkciám“, v iných jazykoch.

Ďakujeme, že ste si kúpili tento výrobok značky Panasonic.

- Tento návod je spoločný pre všetky modely bez ohľadu na prípony čísla modelu.  
B: Čierny model
- Pred používaním tohto výrobku si dôkladne prečítajte návod a uložte si túto príručku, ak by ste ju v budúcnosti potrebovali.
- Pred používaním tohto výrobku si nezabudnite prečítať „Najprv si prečítajte!“ (➔ strany 3 až 10).



SLOVAK

DPQP1352ZB/X1

# Obsah

---

<b>Najprv si prečítajte!</b> .....	<b>3</b>
------------------------------------	----------

## **Príprava**

<b>Preventívne opatrenia pri používaní</b> .....	<b>12</b>
Určené použitie výrobku .....	12
Ochranný materiál na objektív .....	12
Upozornenia týkajúce sa prenášania .....	12
Upozornenia týkajúce sa inštalácie .....	12
Bezpečnosť .....	14
Softvérové aplikácie podporované projektorom .....	15
Uskladnenie .....	15
Likvidácia .....	15
Upozornenia týkajúce sa používania .....	15
Príslušenstvo .....	17
Voliteľné príslušenstvo .....	17

## **Základné činnosti**

<b>Zapnutie/vypnutie projektoru</b> .....	<b>18</b>
Zapnutie projektoru .....	18
Vypnutie projektoru .....	18

# Najprv si prečítajte!

**UPOZORNENIE:** PRÍSTROJ MUSÍ BYŤ UZEMNENÝ.

**UPOZORNENIE:** Aby nedošlo k poškodeniu, ktorého následkom by mohol byť požiar alebo úraz elektrickým prúdom, nevystavujte tento prístroj účinkom dažďa ani nadmernej vlhkosti. Toto zariadenie nie je určené na používanie v priamom zornom poli na zobrazovacích pracoviskách. V rámci prevencie pred nepríjemnými odleskom na zobrazovacích pracoviskách nesmie byť toto zariadenie umiestnené v priamom zornom poli. Zariadenie nie je určené na používanie na video pracovnej stanici v súlade s BildscharbV.

Úroveň akustického tlaku na mieste obsluhy je najviac 70 dB (A) v súlade s normou ISO 7779.

**UPOZORNENIE:**

1. Ak prístroj nebudete dlhší čas používať, odpojte zástrčku z elektrickej zásuvky.
2. V rámci prevencie pred úrazom elektrickým prúdom neodstraňujte kryt. Vo vnútri prístroja sa nenachádzajú žiadne časti, ktoré by ste mohli opraviť. Opravy prenechajte kvalifikovanému servisnému personálu.
3. Neodstraňujte uzemňovací kolík na elektrickej zástrčke. Prístroj je vybavený uzemnenou elektrickou zástrčkou s tromi kolíkmi. Táto zástrčka je určená len pre elektrickú zásuvku uzemneného typu. Je to bezpečnostná funkcia. Ak nemôžete zasunúť zástrčku do zásuvky, obráťte sa na elektrikára. Nenarúšajte účel uzemnenej zástrčky.

**UPOZORNENIE:**

Toto zariadenie je v súlade s Triedou A normy CISPR32.  
V obytnom prostredí môže toto zariadenie spôsobovať rušenie rádiových vln.

**VÝSTRAHA:** V rámci zaistenia neustáleho súladu postupujte podľa priložených pokynov na inštaláciu. Patrí sem používanie priloženého napájacieho kábla a tienených káblov rozhrania pri pripájaní k počítaču alebo periférnym zariadeniam. Všetky nepovolené zmeny alebo úpravy tohto zariadenia tiež rušia oprávnenie používateľa používať toto zariadenie.

Toto je zariadenie určené na premietanie obrazov na obrazovke atď. a nie je určené na osvetlenie interiéru v domácom prostredí.

Smernica 2009/125/ES

**UPOZORNENIE:** V RÁMCI ZNÍŽENIA RIZIKA POŽIARU ALEBO ÚRAZU ELEKTRICKÝM PRÚDOM NEVYSTAVUJTE TENTO VÝROBOK DAŽĎU ANI VLHKOSTI.

**UPOZORNENIE:** RIZIKO ÚRAZU ELEKTRICKÝM PRÚDOM. NEOTVÁRAJTE



Vyznačené na projektore



Znak blesku so šípkou na konci umiestnený do rovnostranného trojuholníka upozorňuje používateľa na prítomnosť neodizolovaného „nebezpečného napätia“ vo vnútri produktu. Toto napätie môže byť dostatočne veľké na to, aby prestavovalo riziko zásahu elektrickým prúdom.



Znak výkričníka v rovnostrannom trojuholníku upozorňuje používateľa na prítomnosť dôležitých pokynov pre prevádzku a údržbu (servis) zariadenia v dokumentácii, ktorá bola súčasťou balenia výrobku.

## Najprv si prečítajte!

**UPOZORNENIE:** Počas používania projektoru nepozerajte do svetla vyžarovaného z objektívu.  
Tak ako pri inom silnom zdroji sa nepozerajte priamo do lúča, RG2 IEC 62471-5:2015.

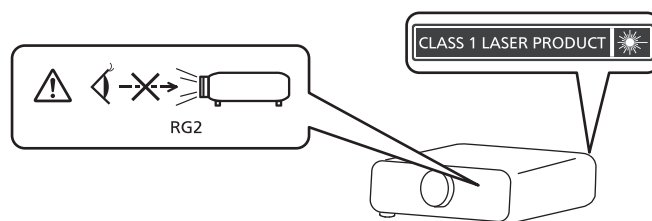


RG2

Vyznačené na projektore

## Oznámenie k laseru

Tento projektor je laserový výrobok triedy 1, ktorý spĺňa normu IEC/EN 60825-1:2014.

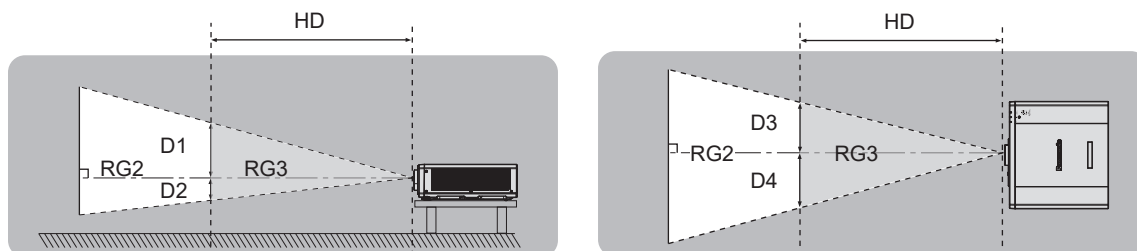


**VÝSTRAHA:** Používanie ovládacích prvkov alebo nastavení alebo výkonu postupov iných ako je uvedené v tomto dokumente môže mať za následok nebezpečné vystavenie radiácii.

**Výrobca:** Panasonic Connect Co., Ltd.  
4-1-62 Minoshima, Hakata-ku, Fukuoka 812-8531, Japonsko  
**Dovozca:** Panasonic Connect Europe GmbH  
**Autorizovaný zástupca v EÚ:** Panasonic Testing Centre  
Winsbergring 15, 22525 Hamburg, Nemecko

## ■ Riziková vzdialenosť (IEC 62471-5:2015)

Vzdialenosť od projekčného objektívu, pri ktorej dosiahne úroveň vystavenia účinkom úroveň príslušnej hodnoty limitu vystavenia účinkom, je známa ako riziková vzdialenosť (HD) alebo bezpečná vzdialenosť. Nepozerajte sa do premietaného lúča z miesta v rámci rizikovej vzdialenosti (v rozsahu RG3). Priamym ožiarením môže dôjsť k poškodeniu zraku. Bezpečné pozerať do premietaného lúča je z miesta mimo rizikovej vzdialenosti (v rozsahu RG2).



## ■ Riziková skupina

Projektor je zaradený ako riziková skupina 2, ak je vzdialenosť nebezpečenstva menšia ako 1 m (39-3/8"). Je kategorizovaná ako riziková skupina 3, keď je riziková vzdialenosť viac než 1 m (39-3/8") a je určená na profesionálne použitie namiesto bežného spotrebiteľského použitia.

V prípade rizikovej skupiny 3 existuje možnosť poškodenia zraku priamym ožiarením pri pozieraní do projekčného objektívu v rámci rizikovej vzdialenosti (v rozsahu RG3).

V prípade rizikovej skupiny 2 sa môže používať bezpečne bez poškodenia zraku v akomkoľvek stave.

Tento projektor je zaradený do kategórie rizika 2.

## UPOZORNENIE:

### ■ NAPÁJANIE

**Elektrická zásuvka alebo istič musia byť nainštalované blízko zariadenia a musia byť ľahko prístupné, ak sa vyskytnú problémy. Ak sa vyskytnú nasledujúce problémy, okamžite prerušte prívod energie.**

Pri ďalšom používaní projektoru v tomto stave hrozí požiar alebo úraz elektrickým prúdom, prípadne to môže spôsobiť zrakové postihnutie.

- Ak sa do projektoru dostanú cudzie predmety alebo voda, prerušte prívod energie.
- Ak projektor spadne alebo je jeho vonkajší obal poškodený, prerušte prívod energie.
- Ak spozorujete dym, podozrivý zápach alebo hluk vychádzajúce z projektoru, prerušte prívod energie.

So žiadosťou o opravu sa obráťte na autorizované servisné stredisko a nepokúšajte sa sami opraviť projektor.

**Počas búrky sa projektoru ani kábla nedotýkajte.**

Môže to viesť k úrazu elektrickým prúdom.

**Nerobte nič, čo by mohlo poškodiť napájací kábel alebo napájaciu zástrčku.**

Ak sa použije poškodený napájací kábel, hrozia úrazy elektrickým prúdom, skraty alebo požiar.

- Nepoškodzujte napájací kábel, nerobte na ňom žiadne úpravy, neumiestňujte ho do blízkosti horúcich objektov, nadmerne ho neohýbajte, neskrúcajte, neťahajte za neho, neumiestňujte na neho ťažké predmety ani ho nedávajte do zväzku.

O prípadné nevyhnutné opravy napájacieho kábla požiadajte autorizované servisné stredisko.

**Nepoužívajte žiadny iný napájací kábel, iba ten, ktorý je priložený.**

Pri nedodržaní tohto pravidla hrozí úraz elektrickým prúdom alebo požiar. Majte na pamäti, že ak na uzemnenie zariadenia na strane zásuvky nepoužijete priložený napájací kábel, môže to viesť k úrazu elektrickým prúdom.

**Úplne zasunite napájaciu zástrčku do elektrickej zásuvky a napájacieho konektora na projektore.**

Ak zástrčka nie je zasunutá úplne, hrozí úraz elektrickým prúdom alebo prehrievanie.

- Nepoužívajte poškodené zástrčky ani elektrické zásuvky uvoľnené zo steny.

**Nedotýkajte sa napájacieho kábla a napájacieho konektora mokrými rukami.**

Pri nedodržaní tohto pravidla hrozí úraz elektrickým prúdom.

**Nepreťažujte elektrickú zásuvku.**

Ak je zdroj napájania preťažený (ak sa napríklad použije príliš veľa adaptérov), môže dôjsť k prehrievaniu a hrozí požiar.

**Napájaciu zástrčku pravidelne čistite, aby nedochádzalo k jej pokrytiu prachom.**

Pri nedodržaní tohto pravidla hrozí požiar.

- Ak sa na napájacej zástrčke nahromadí prach, výsledná vlhkosť môže poškodiť izoláciu.
- Ak projektor dlhšiu dobu nepoužívate, vytiahnite napájaciu zástrčku z elektrickej zásuvky.

Vytiahnite napájaciu zástrčku z elektrickej zásuvky a pravidelne ju utrite suchou handričkou.

## UPOZORNENIE:

### ■ PRI POUŽÍVANÍ/INŠTALÁCII

**Neumiestňujte projektor na mäkké materiály, ako sú napríklad koberce alebo špongiové rohože.**

Ak to urobíte, projektor sa bude prehrievať, čo vedie k popáleninám, požiaru alebo poškodeniu projektoru.

**Neinštalujte projektor na vlhkých ani prašných miestach, prípadne na miestach, kde sa môže projektor dostať do styku s dymom alebo parou.**

Pri používaní projektoru v takýchto podmienkach hrozí požiar, úraz elektrickým prúdom alebo zhoršenie stavu súčastí. Pri zhoršení stavu súčastí (napríklad stropnej montážnej konzoly) môže dôjsť k spadnutiu projektoru namontovaného na strope.

**Neinštalujte projektor na mieste, ktoré nie je dostatočne silné, aby udržalo celú hmotnosť projektoru, prípadne na šikmom alebo nestabilnom povrchu.**

Ak to nedodržíte, hrozí spadnutie projektoru a môže dôjsť k úrazu alebo poškodeniu.

**Projektor neinštalujte na miestach, kde prechádzajú ľudia.**

Ľudia môžu naraziť do projektoru alebo zakopnúť o napájací kábel, čo môže spôsobiť požiar, zasiahnutie elektrickým prúdom alebo poranenie.

**Nezakrývajte ventilačné otvory prívodu/vývodu vzduchu a nič neumiestňujte do vzdialenosti 500 mm (19-11/16") od nich.**

Ak to urobíte, projektor sa bude prehrievať, čo vedie k požiaru alebo poškodeniu projektoru.

- Neumiestňujte projektor do tesného a zle vetrateľného priestoru.
- Neumiestňujte projektor na odev ani papier, pretože tieto materiály môžu byť nasaté do ventilačného otvoru prívodu vzduchu.

**Počas používania projektoru nepozerajte do svetla vyžarovaného z objektívu ani sa ho nedotýkajte tvárou.**

**Nesmerujte svetelný lúč projekcie pomocou optického zariadenia (ako je napríklad lupa alebo zrkadlo).**

Ak to nedodržíte, hrozia popáleniny alebo oslepnutie.

- Z objektívu projektoru vychádza silné svetlo. Nepozerajte sa do svetla ani do neho nedávajte ruky.
- Dbajte na to, aby najmä deti nepozerali do objektívu. Keď odchádzate od projektoru, vypnite napájanie a hlavný vypínač.

**Nikdy sa nepokúšajte projektor upravovať ani rozoberať.**

Vysoké napätie môže spôsobiť požiar alebo úraz elektrickým prúdom.

- Všetky kontroly, úpravy a opravy prenechajte autorizovanému servisnému stredisku.

**Nedovoľte, aby do vnútra projektoru prenikli kovové predmety ani tekutiny. Nedovoľte, aby sa projektor namočil.**

Ak k tomu dôjde, môže to spôsobiť skrat alebo prehriatie a v dôsledku toho môže dôjsť k požiaru, úrazu elektrickým prúdom alebo poruche projektoru.

- Neumiestňujte do blízkosti projektoru nádoby s tekutinou ani kovové predmety.
- Ak sa do projektoru dostane tekutina, obráťte sa na predajcu.
- Osobitnú pozornosť treba venovať deťom.

**Používajte stropnú montážnu konzolu určenú spoločnosťou Panasonic Connect Co., Ltd.**

Pri používaní inej stropnej montážnej konzoly hrozí spadnutie.

- V rámci prevencie pred spadnutím projektoru pripevnite k stropnej montážnej konzole priložený bezpečnostný kábel.

**Inštalačné práce, napríklad upevnenie projektoru na strop, musí vykonávať kvalifikovaný technik.**

Ak nie je prístroj nainštalovaný a zabezpečený správne, môže dôjsť k úrazu alebo nehode, napríklad úrazu elektrickým prúdom.

## UPOZORNENIE:

### ■ PRÍSLUŠENSTVO

**Batérie používajte správne, patrične s nimi zaobchádzajte a nezabudnite si preštudovať nasledujúce.**

Ak to nedodržíte, hrozia popáleniny, vytečenie batérií, prehriatie, výbuch alebo vznietenie.

- Nepoužívajte neurčené batérie.
- Nenabíjajte suché článkové batérie.
- Nerozoberajte suché článkové batérie.
- Batérie nezohrievajte ani ich nevhadzujte do vody alebo ohňa.
- Nedovoľte, aby kladné a záporné póly batérií prišli do styku s kovovými predmetmi, ako sú napríklad náhrdelníky alebo sponky do vlasov.
- Neuskladňujte ani nelikvidujte batérie spolu s kovovými predmetmi.
- Batérie uschovajte v plastovom obale a držte ich mimo kovových predmetov.
- Pri vkladaní batérií dbajte na správnu polaritu (+ a –).
- Nepoužívajte novú batériu spolu so starou batériou ani nemiešajte rozličné typy batérií.
- Nepoužívajte batérie, z ktorých bol odstránený vonkajší ochranný obal.

**Ak z batérie vyteká tekutina, nedotýkajte sa jej holými rukami a v prípade potreby urobte nasledujúce opatrenia.**

- Tekutina z batérie na pokožke alebo odevu môže spôsobiť zápal pokožky alebo úraz.  
Okamžite opláchnite čistou vodou a vyhľadajte lekársku pomoc.
- Tekutina z batérie, ktorá príde do kontaktu so zrakom, môže spôsobiť slepotu.  
V takom prípade si nepretierajte oči. Okamžite opláchnite čistou vodou a vyhľadajte lekársku pomoc.

**Nedovoľte deťom manipulovať s batériami.**

Pri jej náhodnom prehltnutí hrozí fyzická ujma.

- Pri prehltnutí okamžite vyhľadajte lekársku pomoc.

**Vybité batérie ihneď vyťahnite z diaľkového ovládania.**

- Ak ich v ňom ponecháte, môže dôjsť k vytečeniu, prehriatiu alebo výbuchu batérií.



## VÝSTRAHA:

### ■ NAPÁJANIE

**Pri odpájaní napájacieho kábla nezabudnite držať napájaciu zástrčku a napájací konektor.**

Keď budete ťahať samotný napájací kábel, môže dôjsť k poškodeniu vodiča a požiaru, skratu alebo vážnemu úrazu elektrickým prúdom.

**Keď projektor dlhšiu dobu nepoužívate, vyťahnite napájaciu zástrčku z elektrickej zásuvky.**

V opačnom prípade môže dôjsť k požiaru alebo úrazu elektrickým prúdom.

**Pred každým čistením odpojte napájaciu zástrčku z elektrickej zásuvky.**

V opačnom prípade môže dôjsť k úrazu elektrickým prúdom.

### ■ PRI POUŽÍVANÍ/INŠTALÁCII

**Na projektor neukladajte ťažké predmety.**

V opačnom prípade hrozí, že bude projektor nevyvážený a spadne, čo môže viesť k poškodeniu alebo úrazu. Projektor sa poškodí alebo deformuje.

**Neopierajte sa o projektor.**

Mohli by ste spadnúť, prípadne sa môže projektor zlomiť a dôjde k úrazu.

- Dbajte na to, aby najmä malé deti nestáli ani nesedeli na projektore.

**Projektor neumiestňujte na veľmi horúcom mieste.**

V opačnom prípade môže dôjsť k narušeniu vonkajšieho obalu alebo vnútorných súčastí, prípadne k požiaru.

- Osobitnú pozornosť venujte miestam, ktoré sú vystavené priamemu slnečnému svetlu alebo blízkym ohrievačom.

**Počas nastavovania objektívu nedávajte ruky do otvorov pri optickom objektíve.**

Pri nedodržaní tohto pravidla hrozí úraz.

**Neinštalujte projektor na mieste, kde dochádza k vylučovaniu soli alebo korozívneho plynu.**

V opačnom prípade hrozí spadnutie v dôsledku korózie. Môže to tiež viesť k poruche.

**Počas používania projektora nestojte pred objektívom.**

Pri nedodržaní tohto pravidla hrozí poškodenie a vznietenie odevu.

- Z objektívu projektora vychádza silné svetlo.

**Počas používania projektora neumiestňujte pred objektív žiadne predmety.**

**Projekciu neblokujte umiestnením akéhokoľvek predmetu pred objektív projektora.**

V opačnom prípade hrozí požiar, poškodenie predmetu alebo porucha projektora.

- Z objektívu projektora vychádza silné svetlo.

**Nikdy nezapájajte slúchadlá a ušné slúchadlá do konektora <VARIABLE AUDIO OUT>.**

Nadmerný akustický tlak zo slúchadiel a ušných slúchadiel môže spôsobiť stratu sluchu.

**Pred premiestňovaním projektora vždy odpojte všetky káble.**

Pri premiestňovaní projektora s pripojenými káblami môže dôjsť k poškodeniu káblov, v dôsledku čoho môže dôjsť k požiaru alebo úrazu elektrickým prúdom.

**Pri montáži projektora na strop dbajte na to, aby montáže skrutky a napájací kábel neprišli do styku s kovovými súčastami vo vnútri stropu.**

Pri styku s kovovými súčastami v strope hrozí úraz elektrickým prúdom.

## VÝSTRAHA:

### ■ PRÍSLUŠENSTVO

**Keď projektor dlhšiu dobu nepoužívate, vyťahnite z diaľkového ovládania batérie.**

V opačnom prípade môže dôjsť k vytečeniu batérií, prehriatiu, vznieteniu alebo výbuchu, čo môže viesť k požiaru alebo znečisteniu okolitého prostredia.

### ■ ÚDRŽBA

**Požiadajte predajcu o vyčistenie vnútra projektoru po každých 20 000 hodinách používania (odhadovaná doba).**

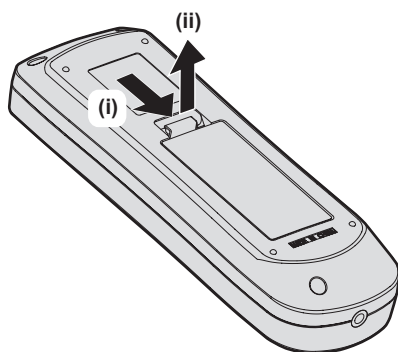
Pri ďalšom používaní s prachom nahromadeným vo vnútri projektoru hrozí požiar.

- Informácie o poplatku za čistenie vám poskytne predajca.

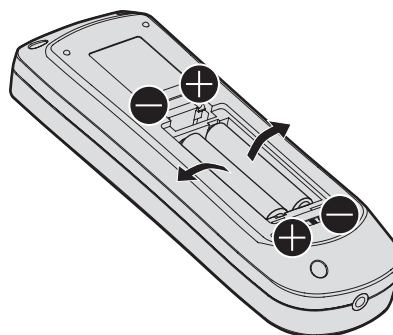
## Vytiahnutie batérie

### Batéria diaľkového ovládania

1. Stlačte západku a zdvihnite kryt.



2. Vytiahnite batérie.



---

## ■ Ochranné známky

- SOLID SHINE je ochranná známka spoločnosti Panasonic Holdings Corporation.
- Systém DLP a logo DLP sú registrovanými ochrannými známkami firmy Texas Instruments.
- Windows, Internet Explorer a Microsoft Edge sú registrované ochranné známky alebo ochranné známky spoločnosti Microsoft Corporation v USA a ďalších krajinách.
- Mac, macOS a Safari sú ochranné známky spoločnosti Apple Inc. registrované v USA a ďalších krajinách.
- IOS je ochranná známka alebo registrovaná ochranná známka spoločnosti Cisco v USA a ďalších krajinách a používa sa v rámci licencie.
- Android a Google Chrome sú ochranné známky spoločnosti Google LLC.
- Ochranná známka PJLink je ochranná známka, ktorá používa ochranné známky v Japonsku, Spojených štátoch amerických a ďalších krajinách a oblastiach.
- Systém DLP a logo DLP sú registrovanými ochrannými známkami firmy Texas Instruments.
- Výrazy HDMI, HDMI High-Definition Multimedia Interface a logo HDMI sú obchodnými známkami alebo registrovanými obchodnými známkami spoločnosti HDMI Licensing Administrator, Inc. v Spojených štátoch amerických a ďalších krajinách.
- Crestron Connected, logo Crestron Connected, Crestron Fusion, Crestron RoomView a RoomView sú ochranné známky alebo registrované ochranné známky spoločnosti Crestron Electronics, Inc. v USA a/alebo ďalších krajinách.
- Adobe, Acrobat, Flash Player a Reader sú registrované ochranné známky alebo ochranné známky spoločnosti Adobe Systems Incorporated v USA a ďalších krajinách.
- Niektoré typy písma použité v ponuke na obrazovke sú bitmapové písma Ricoh, ktoré vyrába a predáva spoločnosť Ricoh Company, Ltd.
- Všetky ostatné názvy, názvy spoločností a názvy produktov spomenuté v tomto návode sú ochranné známky alebo registrované ochranné známky ich príslušných vlastníkov.  
Majte na pamäti, že symboly ® a ™ sa v tomto návode neuvádzajú.

## ■ Obrázky v tomto návode

- Obrázky projektora, obrazovky s ponukou (OSD) a ďalších častí sa môžu líšiť od skutočného výrobku.
- Obrázky zobrazené na obrazovke počítača sa môžu líšiť v závislosti od typu počítača a jeho operačného systému.
- Obrázky projektora s pripojeným napájacím káblom sú len ilustračné. Tvar dodávaných napájacích káblov sa líši v závislosti od krajiny, kde ste výrobok zakúpili.

## ■ Referenčné stránky

- Referenčné stránky v tomto návode sú označené ako (➔ strana 00).
- Odkazy na značku „Pokyny na používanie – Návod k funkciám“ sú označené názvom „XXXX“ (➔ Pokyny na používanie – Návod k funkciám).  
V tejto príručke sú názvy odkazujúce na „Pokyny na používanie – Návod k funkciám“ označené anglickou verzou. Ak chcete stiahnuť súbory „Pokyny na používanie – Návod k funkciám“ (PDF), navštívte webovú stránku (<https://panasonic.net/cns/projector/>).  
Ak chcete prečítať „Pokyny na používanie – Návod k funkciám“ (PDF), musí byť nainštalovaný Adobe® Acrobat® Reader®.

## ■ Výraz

- Príslušenstvo „Bezdrôtové diaľkové ovládanie“ je v tomto návode uvádzané ako „Diaľkové ovládanie“.

# Preventívne opatrenia pri používaní

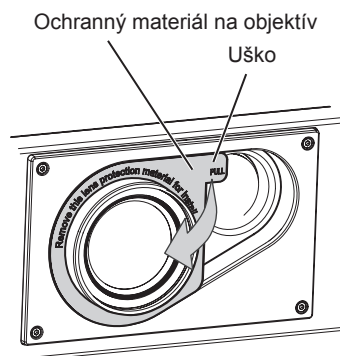
## Určené použitie výrobku

Výrobok je určený na premietanie statických/pohybujúcich sa signálov obrazu z video zariadení a počítačov na obrazovku.

## Ochranný materiál na objektiv

Ochranný materiál na objektiv je k výrobku pripevnený v momente nákupu s cieľom chrániť projekčný objektiv pred otrasmi počas prenášania. Pred použitím odstráňte ochranný materiál z objektivu.

### ■ Odstránenie ochranného materiálu z objektivu



- 1) Podržte uško ochranného materiálu na objektiv a odstráňte ochranný materiál objektivu ťahaním v smere naznačenom šípku.

## Upozornenia týkajúce sa prenášania

- Pri prenášaní projektora ho pevne držte za spodnú časť a vyvarujte sa nadmerných vibrácií a nárazov. Mohli by poškodiť vnútorné súčasti a viesť k poruchám.
- Neprenášajte projektor s roztiahnutou nastaviteľnou nohou. V opačnom prípade môže dôjsť k poškodeniu nastaviteľnej nohy.

## Upozornenia týkajúce sa inštalácie

### ■ Neinštalujte projektor v exteriéri.

Projektor je určený len na používanie v interiéri.

### ■ Neinštalujte projektor na nasledujúcich miestach.

- Miesta, kde dochádza k vibrácii alebo nárazom, ako je napríklad vo vozidle. V opačnom prípade hrozí poškodenie vnútorných súčastí alebo porucha.
- Miesta blízko mora, prípadne tam, kde sa môžu vyskytovať korozívne plyny. Projektor môže v dôsledku korózie spadnúť. V opačnom prípade tiež hrozí skrátenie životnosti súčastí a vedie to k poruchám.
- V blízkosti vývodu z klimatizácie. V závislosti od podmienok pri používaní môže v zriedkavých prípadoch dochádzať k zmenám spôsobeným zohriatym vzduchom vychádzajúcim z vývodu alebo horúcim alebo studeným vzduchom. Zaisťte, aby vývod z projektora alebo iného zariadenia, prípadne vzduch z klimatizácie nesmeroval na prednú stranu projektora.
- Miesta s prudkými výkyvmi teploty, ako je napríklad v blízkosti svetiel (štúdiových lúčov). V opačnom prípade sa môže skratiť životnosť zdroja svetla, prípadne dôjsť k deformácii projektora z dôvodu tepla, čo môže viesť k poruchám.  
Dodržiavajte prevádzkovú teplotu okolitého prostredia projektora.
- V blízkosti vysokonapäťového vedenia alebo blízko motorov. V opačnom prípade môže byť prevádzka projektora rušená.
- Miesta, kde sa nachádzajú laserové zariadenia s vysokým výkonom. Nasmerovanie laserového lúča na projekčný objektiv spôsobí poškodenie čipov DLP.

■ **O inštaláciu (napríklad pri inštalácii na strop atď.) požiadajte kvalifikovaného technika alebo predajcu.**

Pri inštalácii na strop alebo na vysoko položené miesto požiadajte kvalifikovaného technika alebo predajcu, aby boli zaistené výkon aj bezpečnosť projektora.

■ **Pri pripojení DIGITAL LINK požiadajte o inštaláciu káblového vedenia kvalifikovaného technika alebo svojho predajcu.**

Ak z dôvodu nevhodnej inštalácie nie je možné dodržať parametre káblového prenosu, obraz a zvuk môžu byť narušené.

■ **Projektor nemusí fungovať správne z dôvodu silných rádiových vln z vysielacej stanice alebo rádia.**

Ak je blízko miesta inštalácie nejaké zariadenie, z ktorého vychádzajú silné rádiové vlny, nainštalujte projektor na mieste, ktoré je dostatočne ďaleko od zdroja rádiových vln. Prípadne omotajte kábel siete LAN pripojený ku koncovke <DIGITAL LINK/LAN> kúskom kovovej fólie alebo ho vložte do kovovej rúrky, ktorá je na oboch koncoch uzemnená.

■ **Nastavenie zaostrenia**

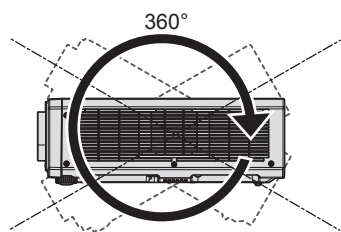
Vysoká priehľadnosť projekčného objektívu je teplotne ovplyvňovaná svetlom zo zdroja svetla, preto je zaostrenie hneď po zapnutí napájania nestabilné. Odporúča sa, aby boli obrazy premietané nepretržite aspoň 30 minút, až potom má byť zaostrenie upravované.

■ **Neinštalujte projektor v nadmorskej výške 4 200 m (13 780') metrov nad morom a viac.**

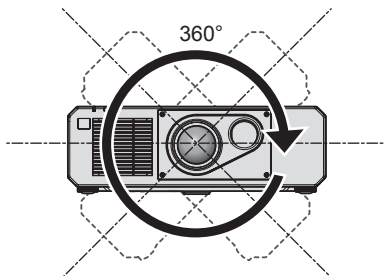
■ **Nepoužívajte projektor na mieste, kde teplota okolitého prostredia prekračuje 45 °C (113 °F).**

Ak by sa projektor používal na mieste s prílišnou nadmorskou výškou alebo príliš vysokou okolitou teplotou, môže dôjsť k skráteniu životnosti súčastí alebo poruchám.

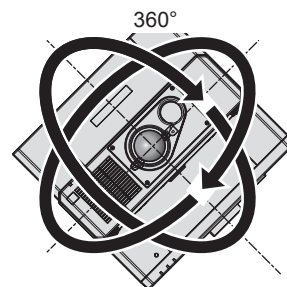
■ **Premietanie vo všetkých smeroch 360° je možné.**



360° zvislo



360° vodorovne



360° naklonené  
(kombinácia zvislého a vodorovného)

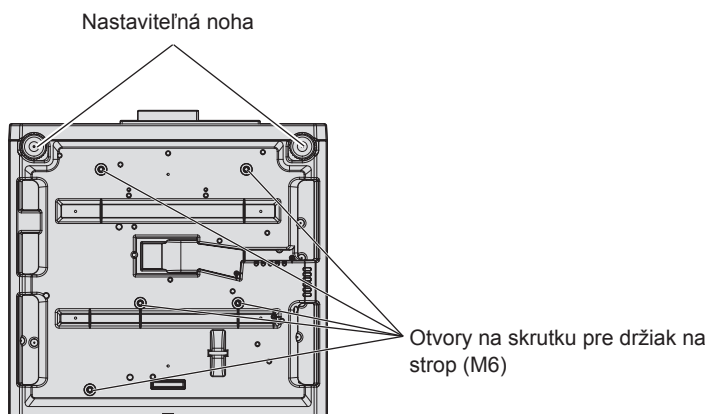
■ **Upozornenia týkajúce sa inštalácie projektora**

- Nastaviteľnú nohu používajte len pri inštalácii na podlahu a na nastavenie uhla. Pri používaní na iné účely hrozí poškodenie projektora.
- Pri inštalovaní projektora spôsobom iným, ako je podlahová inštalácia pomocou nastaviteľných nôh alebo stropná inštalácia pomocou stropnej montážnej konzoly, použite na upevnenie projektora k držiaku päť otvorov na skrutky pre stropný držiak (ako je znázornené na obrázku).

V takých prípadoch zaistite, aby medzi otvormi na skrutky pre stropný držiak na spodnej strane projektora a podkladom neboli žiadne medzery vzniknuté vložením oddeľovačov (kovových).

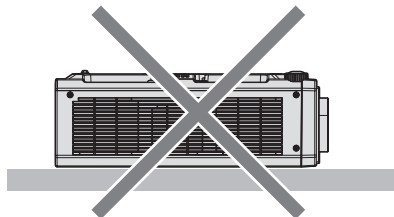
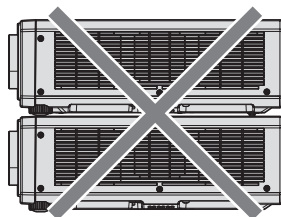
## Preventívne opatrenia pri používaní

- Skrutkovačom s krútiacim momentom alebo momentovým kľúčom Allen zatiahnite upevňovacie skrutky na potrebné krútiace momenty. Nepoužívajte elektrické skrutkovače ani príklepové skrutkovače. (Priemer skrutky: M6, hĺbka zapustenia do projektoru: 15 mm (19/32"), krútiaci moment:  $4 \pm 0,5$  N·m)

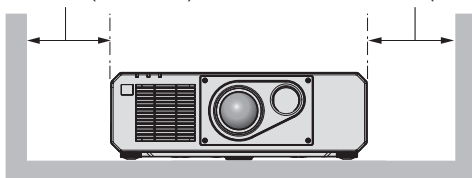


### Umiestnenie otvorov na skrutku pre držiak na strop a nastaviteľnú nohu

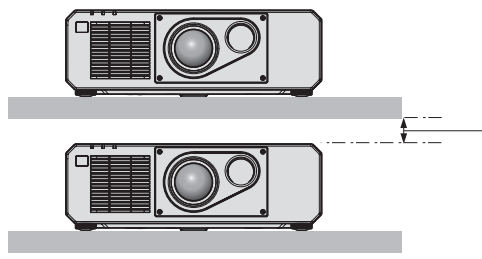
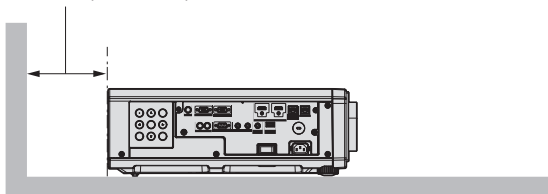
- Nestohujte projektory na sebe.
- Nepoužívajte projektor uchytý zvrchu.
- Nezakrývajte ventilačný otvor prívodu/vývodu vzduchu na projektore.
- Zabráňte priamemu prúdeniu horúceho a studeného vzduchu zo systému klimatizácie priamo do ventilačného otvoru prívodu/vývodu vzduchu na projektore.



500 mm (19-11/16") alebo dlhšie      500 mm (19-11/16") alebo dlhšie



500 mm (19-11/16") alebo dlhšie



100 mm (3-15/16") alebo dlhšie

- Neinštalujte projektor do stiesneného priestoru. Keď inštalujete projektor do stiesneného priestoru, zaistite osobitnú klimatizáciu alebo vetranie. Keď je vetranie nedostatočné, výstupné teplo sa môže nahromadiť a môže sa zopnúť ochranný obvod projektoru.
- Panasonic Connect Co., Ltd. nezodpovedá za žiadne poškodenie výrobku spôsobené nevhodným umiestnením pri inštalácii projektoru, ani v prípade, že ešte neuplynula záručná doba výrobku.

## Bezpečnosť

Pri používaní výrobku urobte bezpečnostné opatrenia proti nasledujúcim nehodám.

- Prostredníctvom výrobku môže dôjsť k úniku osobných údajov
- Nepovolené použitie tohto výrobku škodlivou treťou stranou
- Rušenie alebo zastavenie tohto výrobku škodlivou treťou stranou

Urobte dostatočné bezpečnostné opatrenia.

- Nastavte čo najsilnejšie heslo.
- Heslo pravidelne meňte.
- Spoločnosť Panasonic Connect Co., Ltd. ani jej dcérske spoločnosti od vás nikdy priamo nevyžadujú heslo. Ak dostanete takéto žiadosti, heslo neprezrádzajte.
- Pripájacia sieť musí byť zabezpečená firewallom atď.

### Softvérové aplikácie podporované projektorom

---

Projektor podporuje nasledujúce softvérové aplikácie. Podrobnosti o prevzatí jednotlivých softvérových aplikácií nájdete na webovej stránke (<https://panasonic.net/cns/projector/>).

#### • Logo Transfer Software

Tento aplikačný softvér prenáša do projektoru originálny obrázok (napríklad logo spoločnosti), ktorý sa premieta pri spustení.

#### • Multi Monitoring & Control Software

Tento aplikačný softvér monitoruje a ovláda viaceré zobrazovacie zariadenia (projektor a plochá obrazovka) pripojené k sieti intranet.

#### • Softvér včasného varovania

Tento doplnkový softvér monitoruje stav zobrazovacích zariadení a ich periférií v rámci intranetu a upozorňuje na nezvyčajnosti takéhoto zariadenia a zisťuje známky možných nezvyčajných situácií. „Softvér Early Warning“ je predinštalovaný v „Multi Monitoring & Control Software“. Ak chcete použiť funkciu včasného upozornenia tohto doplnkového softvéru, nainštalujte program „Multi Monitoring & Control Software“ do používaného počítača. Po aktivovaní funkcie včasného upozornenia budete dostávať informácie o odhadovanom čase výmeny spotrebného materiálu pre zobrazovacie zariadenia, o čistení jednotlivých zobrazovacích zariadení a výmene súčastí zobrazovacích zariadení, vďaka čomu budete môcť vykonávať údržbu.

Funkcia včasného upozornenia môže byť použitá zaregistrovaním maximálne 2048 zobrazovacích zariadení bezplatne po dobu 90 dní od inštalácie programu „Multi Monitoring & Control Software“ do počítača. Ak ju chcete používať aj po uplynutí 90 dní, je potrebné si zakúpiť licenciu na program „Softvér Early Warning“ (Rad ET-SWA100) a urobiť aktivovanie. V závislosti od typu licencie sa počet zobrazovacích zariadení, ktoré je možné zaregistrovať na monitorovanie, líši. Podrobnosti nájdete v pokynoch na používanie programu „Multi Monitoring & Control Software“.

### Uskladnenie

---

Projektor uskladňujte v suchej miestnosti.

### Likvidácia

---

Ak potrebujete zlikvidovať výrobok, obráťte sa so žiadosťou o informácie o správnych spôsoboch likvidácie na miestne úrady alebo na predajcu. Výrobok zlikvidujte bez toho, aby ste ho rozoberali.

### Upozornenia týkajúce sa používania

---

#### ■ Ako dosiahnuť dobrú kvalitu obrazu

Ak chcete dosiahnuť nádherný obraz vo vyššom kontraste, pripravte si vhodné prostredie. Zakryte okná závesmi alebo žalúziami a vypnite všetky svetlá v blízkosti obrazovky, aby sa na obrazovke neodrážalo svetlo zvonka alebo z interiérových svietidiel.

#### ■ Nedotýkajte sa holými rukami povrchu projekčného objektívu.

Ak sa povrch projekčného objektívu znečistí odtlačkami prsto v alebo niečím iným, bude to zväčšené a premietané na obrazovku.

#### ■ Čipy DLP

- Čipy DLP sú výrobky s vysokou presnosťou. Majte na pamäti, že v zriedkavých prípadoch môžu obrazové body chýbať alebo stále svietiť. Tento jav neznamena poruchu.
- Po nasmerovaní laserového lúča s vysokým výkonom na povrch projekčného objektívu sa môžu čipy DLP poškodiť.

■ **Počas používania projektor neprenášajte ani ho nevystavujte vibráciám ani nárazom.**

V opačnom prípade hrozí skrátenie životnosti zabudovaného motora.

■ **Zdroj svetla**

Zdroj svetla projektor používa laserovú diódu a má nasledujúce parametre.

- V závislosti od prevádzkovej teploty prostredia sa môže svietivosť zdroja svetla znížiť.

Čím vyššia teplota, tým viac sa znižuje svietivosť zdroja svetla.

- Svietivosť zdroja svetla sa znižuje dobou používania.

Ak sa jas viditeľne zníži a zdroj svetla sa nezapne, požiadajte predajcu o vyčistenie vnútra projektor, prípadne výmenu zdroja svetla.

■ **Pripojenie počítača a externého zariadenia**

Keď pripájate počítač alebo externé zariadenie, dôkladne si prečítajte v tomto návode informácie o používaní napájacích káblov a tienených káblov.



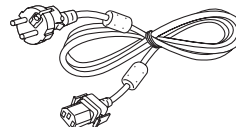
## Príslušenstvo

Skontrolujte, či bolo k projektoru priložené toto príslušenstvo. Čísla uvedené medzi symbolmi < > zobrazujú počet položiek príslušenstva.

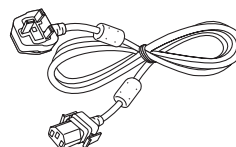
**Bezdrôtové diaľkové ovládanie <1>**  
(N2QAYA000225)



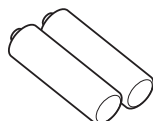
**Napájací kábel**  
(TXFSX01RXQZ) <1>  
200 V - 240 V



(TXFSX01RXRZ) <1>  
200 V - 240 V



**Batéria AAA/R03 alebo AAA/LR03 <2>**



(pre diaľkové ovládanie)

### Pozor

- Po rozbalení projektora správne zlikvidujte kryt napájacieho kábla a obalový materiál.
- Nepoužívajte napájací kábel k iným zariadeniam, len k projektoru.
- Ak nejaké príslušenstvo chýba, obráťte sa na predajcu.
- Malé súčasti vhodne uschovajte a držte ich mimo dosah malých detí.

### Poznámka

- Čísla modelov príslušenstva sú predmetom zmeny bez predchádzajúceho upozornenia.

## Voliteľné príslušenstvo

Voliteľné príslušenstvo (názov výrobku)	Číslo modelu
Montážna konzola na strop	ET-PKD120H (pre vysoké stropy) ET-PKD120S (pre nízke stropy) ET-PKD130B (Montážna konzola na projektor)
Softvér Early Warning (Základná licencia/3-ročná licencia)	Rad ET-SWA100*1
Box digitálneho rozhrania	ET-YFB100G
Prepínač DIGITAL LINK	ET-YFB200G
Prevodný kábel D-SUB – S Video	ET-ADSV

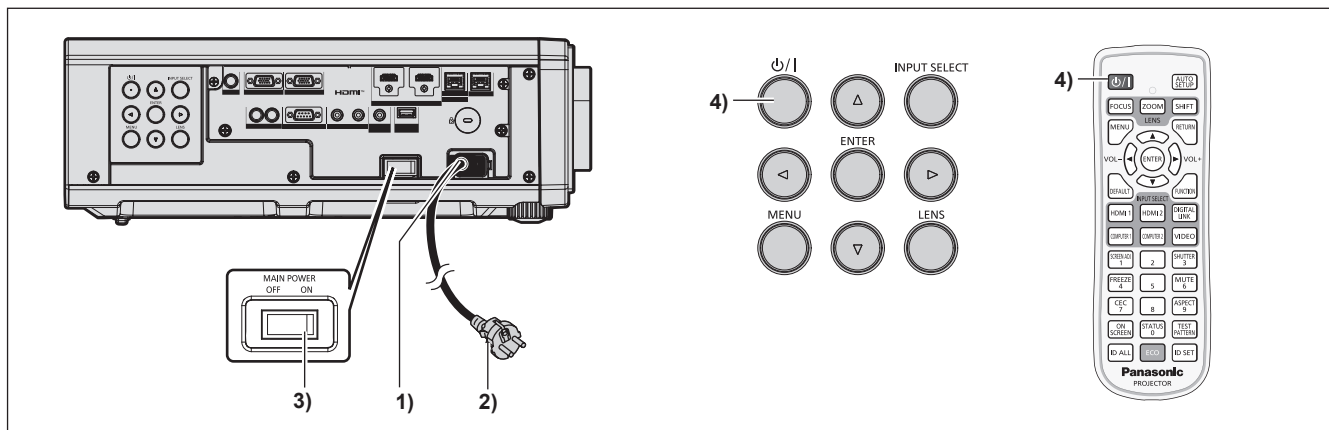
\*1 Prípona čísla modelu sa líši v závislosti od typu licencie.

### Poznámka

- Čísla modelu u voliteľného príslušenstva sa môžu bez predchádzajúceho oznámenia zmeniť.
- Voliteľné príslušenstvo kompatibilné s projektorom môže byť pridané alebo zmenené bez predchádzajúceho oznámenia. Najnovšie informácie nájdete na webovej stránke (<https://panasonic.net/cns/projector/>).

# Zapnutie/vypnutie projektora

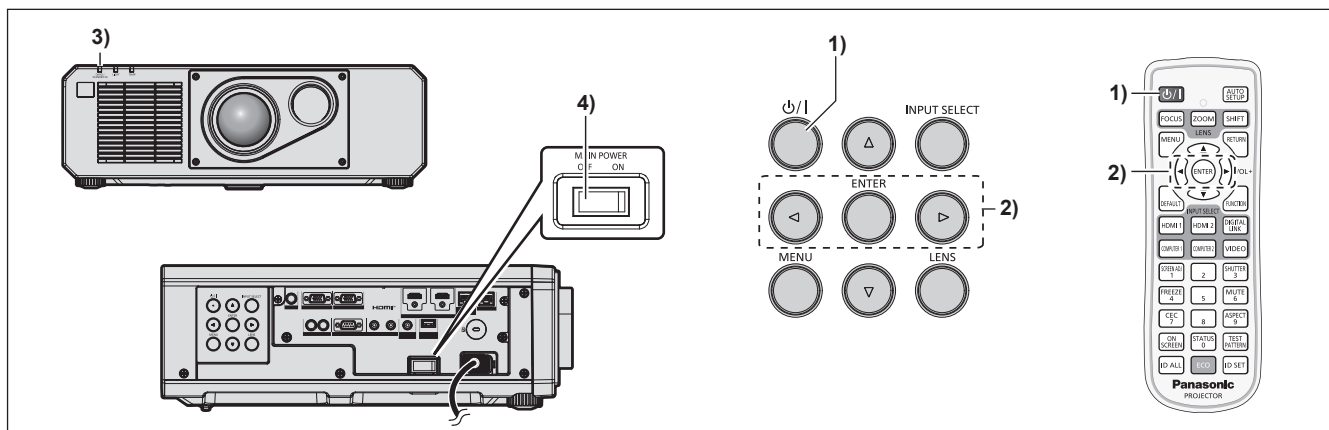
## Zapnutie projektora



- 1) Pripojte k projektoru napájací kábel.
- 2) Zapojte napájaciu zástrčku do elektrickej zásuvky.
- 3) Stlačením strany označenej ako <ON> na spínači <MAIN POWER> zapnite.
  - Indikátor napájania <ON (G)/STANDBY (R)> svieti/bliká červeným svetlom a projektor prejde do pohotovostného režimu.
- 4) Stlačte tlačidlo napájania <⏻/⏻>.
  - Indikátor napájania <ON (G)/STANDBY (R)> svieti zeleným svetlom a obraz sa čoskoro začne premietat' na obrazovke.

\* Podrobnosti nájdete v dokumente „Pokyny na používanie - Návod k funkciám“.

## Vypnutie projektora



- 1) Stlačte tlačidlo napájania <⏻/⏻>.
  - Zobrazí sa obrazovka s potvrdením [POWER OFF(STANDBY)].
- 2) Stlačením tlačidla ◀ vyberte možnosť [OK] a stlačte tlačidlo <ENTER>. (Prípadne znova stlačte tlačidlo napájania <⏻/⏻>.)
  - Premietanie obrazu sa zastaví a indikátor napájania <ON (G)/STANDBY (R)> na projektore svieti oranžovým svetlom. (Ventilátor ďalej beží.)
- 3) Počkajte niekoľko sekúnd, kým nezačne indikátor napájania <ON (G)/STANDBY (R)> na projektore svietiť/blikat' červeným svetlom.
- 4) Stlačením strany označenej ako <OFF> na spínači <MAIN POWER> vypnite.

\* Podrobnosti nájdete v dokumente „Pokyny na používanie - Návod k funkciám“.

## Likvidácia opotrebovaných zariadení a batérií Len pre Európsku úniu a krajiny so systémom recyklácie



Tieto symboly uvádzané na výrobkoch, balení a/alebo v sprievodnej dokumentácii informujú o tom, že opotrebované elektrické a elektronické výrobky a batérie sa nesmú likvidovať ako bežný domový odpad.

V záujme zabezpečenia správneho spôsobu likvidácie, spracovania a recyklácie odovzdajte opotrebované výrobky a batérie na špecializovanom zbernom mieste v súlade s platnou legislatívou.

Správnym spôsobom likvidácie týchto výrobkov a batérií prispějete k zachovaniu cenných zdrojov a predídete prípadným negatívnym dopadom na ľudské zdravie a životné prostredie.

Podrobnejšie informácie o zbere a recyklácii vám poskytnú miestne úrady.

Pri nesprávnej likvidácii tohto druhu odpadu môžu byť v súlade s platnou legislatívou udelené pokuty.



### Poznámka týkajúca sa symbolu batérie (spodný symbol)

Tento symbol môže byť použitý spolu so symbolom chemickej značky. V takom prípade vyhovuje požiadavke stanovenej Smernicou týkajúcou sa príslušnej chemikálie.