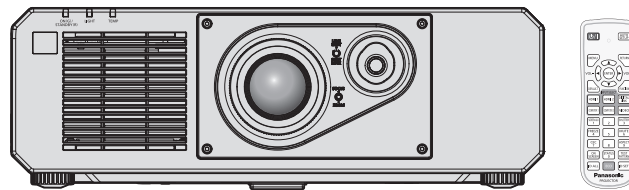


Bruksanvisning Grundläggande vägledning

DLP™-projektor **Kommersiell användning**

Modellnr **PT-FRZ60**
PT-FRZ50



Läs innan användning

För mer information om denna produkt, läs "Bruksanvisning - Funktionshandbok".

För att ladda ned "Bruksanvisning - Funktionshandbok", besök webbplats (<https://panasonic.net/cns/projector/>).

- Endast "Bruksanvisning - Grundläggande vägledning" (detta dokument) finns översatt till ditt språk.
För detaljer, vänligen läs "Bruksanvisning - Funktionshandbok" på andra språk.

Tack för ditt köp av denna Panasonic-produkt.

- Den här manualen är gemensam för samtliga modeller oavsett modellnumrets suffix.
B: Svart modell W: Vit modell
- Läs instruktionerna noggrant innan du hanterar produkten och spara den här manualen för framtida bruk.
- Se till att du läser "Läs detta först!" (➔ sidorna 3 till 10) innan du använder produkten.



SWEDISH

DPQP1350ZB/X1

Innehåll

Läs detta först!	3
-------------------------------	----------

Förberedelse

Föreskrifter för användning	12
Avsedd användning av produkten	12
Linsskyddsmaterial	12
Säkerhetsföreskrifter vid transport	12
Säkerhetsföreskrifter vid installation	12
Säkerhet	14
Applikationsprogramvara som projektorn stödjer	15
Förvaring	15
Kassering	15
Säkerhetsföreskrifter för användning	15
Tillbehör	17
Tillbehörsutrustning	17

Grundläggande användning

Slå på/stänga av projektorn	18
Slå på projektorn	18
Stänga av projektorn	19

Läs detta först!

VARNING: APPARATEN MÅSTE JORDAS.

VARNING: Utsätt inte apparaten för regn eller fuktighet eftersom detta kan orsaka skador som kan leda till eldsvåda eller fara för elektriska stötar.
Enheten är inte avsedd för placering direkt i synfältet på arbetsplatser för bildvisning. För att undvika besvärande reflexer vid arbetsplatser för bildvisning får enheten inte placeras direkt i synfältet.
Utrustningen är inte avsedd för bruk vid en bildarbetsplats som uppfyller BildscharbV.

Ljudtrycksnivån vid operatörens position är lika med eller lägre än 70 dB (A) enligt ISO 7779.

VARNING:

1. Avlägsna stickkontakten ur vägguttaget när enheten inte är i bruk under en längre tid.
2. På grund av risken för elektrisk stöt får inte locket avlägsnas. Det finns inga inre delar som kan underhållas av användaren. Låt utbildad servicepersonal sköta underhållet.
3. Avlägsna inte jordningen från stickkontakten. Apparaten är försedd med en jordad stickkontakt med tre pinnar. Stickkontakten passar endast i ett jordat vägguttag. Detta är en säkerhetsfunktion. Kontakta en elektriker om stickkontakten inte passar i vägguttaget. Kringgå inte jordningens syfte.

VARNING:

Utrustningen uppfyller Klass A i CISPR32.
Utrustningen kan orsaka radiostörningar vid bruk i bostadsmiljö.

OBS:

Följ medföljande installationsanvisningar för att garantera fortsatt uppfyllnad. Detta inkluderar att använda medföljande strömsladd och skärmade gränssnittskablar vid anslutning till en dator eller periferienheter. Obehöriga ändringar av utrustningen kan innebära att användaren inte längre har rätt att handha enheten.

Denna enhet är avsedd för projicering av bilder på en skärm etc. och är inte avsedd för inomhusbelysning i en bostadsmiljö.

Direktiv 2009/125/EC

VARNING: MINSKA RISKEN FÖR BRAND ELLER ELCHOCK GENOM ATT INTE EXPONERA
PRODUKTEN FÖR REGN ELLER FUKT.

VARNING: RISK FÖR ELEKTRISK STÖT. ÖPPNA INTE



Anges på projektorn



Blixten med pilspets, inom en liksidig triangel, är avsedd att upplysa användaren om oisolerad "farlig spänning" inom produktens hölje som kan vara av tillräcklig magnitud för att innebära risk för elektrisk stöt till personer.



Utropstecknet inom en liksidig triangel är avsedd att upplysa användaren om förekomsten av viktiga handhavande- och underhållsinstruktioner i den litteratur som medföljer produkten.

Läs detta först!

VARNING: Titta inte in i ljusstrålen som strålar ut från objektivet när projektorn är i bruk.
Stirra inte direkt in i strålen på en stark ljuskälla, RG2 IEC 62471-5:2015.

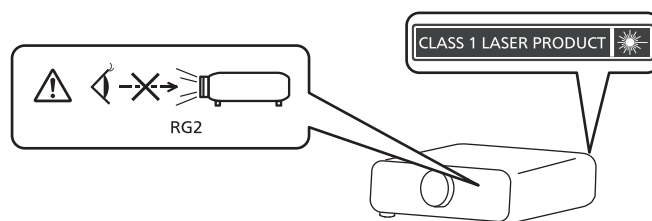


RG2

Anges på projektorn

Upplysning om laser

Den här projektorn är en Klass 1-laserprodukt som uppfyller IEC/EN 60825-1:2014.



OBS: Användning av andra inställningar eller procedurer än de som beskrivs här kan leda till farlig strålning.

Tillverkad av: Panasonic Connect Co., Ltd.

4-1-62 Minoshima, Hakata-ku, Fukuoka 812-8531, Japan

Importör: Panasonic Connect Europe GmbH

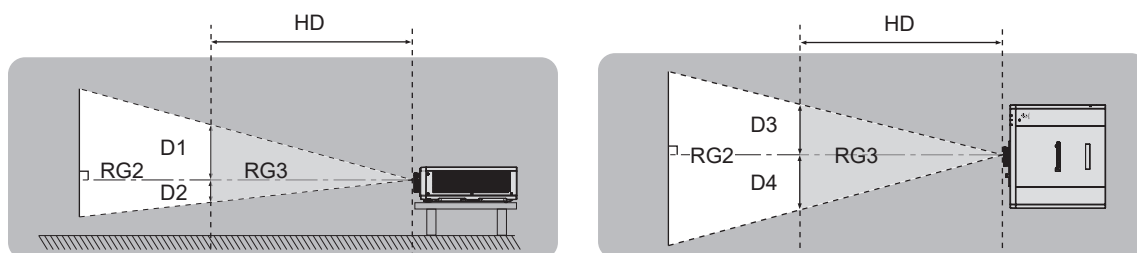
Auktoriserad representant i EU: Panasonic Testing Centre

Winsbergring 15, 22525 Hamburg, Tyskland

■ Riskavstånd (IEC 62471-5:2015)

Avståndet från projiceringsobjektivetets yta, där exponeringsnivån faller till nivån för det gällande gränsvärdet för exponering kallas riskavståndet (HD) eller säkerhetsavståndet.

Titta inte in i ljusstrålen från ett avstånd som är närmare än riskavståndet (inom RG3-området). Ögonen kan skadas av strålningen. Det anses säkert att titta i ljusstrålen på ett avstånd som ligger utanför riskavståndet (inom RG2-området).



■ Riskgrupp

Projektorn kategoriseras som riskgrupp 2 när riskavståndet är mindre än 1 m (39-3/8"). Det kategoriseras som riskgrupp 3 när riskavståndet är längre än 1 m (39-3/8") och det används för professionell användning istället för användning av konsument.

Det finns en risk att ögonen skadas vid riskgrupp 3 genom direktstrålning när man tittar i ljusstrålen inom riskavståndet (inom RG3-området).

Det kan användas på ett säkert sätt vid riskgrupp 2, utan att skada ögonen oavsett förhållande.

Projektorn kategoriseras som riskgrupp 2.

VARNING:

■ STRÖM

Vägguttaget eller strömbrytaren skall installeras i närheten av utrustningen och skall vara lättåtkomlig i händelse av problem. Bryt strömmen omedelbart om följande problem uppstår.

Fortsatt användning av projektorn under dessa förhållanden kommer att leda till brand eller elektriska stötar eller skador på synen.

- Bryt strömmen om främmande föremål eller vatten hamnar inuti projektorn.
- Bryt strömmen om projektorn tappas eller om inneslutningen går sönder.
- Bryt strömmen om du upptäcker rök, underlig lukt eller oljud från projektorn.

Kontakta ett auktoriserat servicecenter för reparation och försök inte själv reparera projektorn.

Vidrör inte projektorn eller kabeln under åska.

Elektrisk stöt kan uppstå.

Gör inte något som kan skada strömsladden eller stickkontakten.

Elektrisk stöt, kortslutning eller eldsvåda kommer att inträffa om strömsladden används när den är skadad.

- Skada inte strömsladden, gör inga ändringar på den, placera den inte nära heta föremål, böj den inte överdrivet, vrid den inte, drag inte i den, placera inte tunga föremål på den och vira inte ihop den.

Be ett auktoriserat servicecenter att utföra eventuella nödvändiga reparationer av strömsladden.

Använd endast den medföljande strömsladden.

I annat fall kommer elektrisk stöt eller eldsvåda att inträffa. Observera att om inte den medföljande strömsladden används för att jorda utrustningen på vägguttagssidan så kan detta orsaka elektrisk stöt.

För in stickkontakten fullständigt i vägguttaget och strömkontakten i projektorn.

Om kontakten inte sätts i korrekt kommer elektrisk stöt eller överhettning att uppstå.

- Använd inte skadade kontakter eller vägguttag som håller på att lossna från väggen.

Hantera inte stickkontakten eller strömkontakten med fuktiga händer.

I annat fall kommer elektrisk stöt att inträffa.

Överlasta inte vägguttaget.

Om vägguttaget är överlastat (t.ex. genom för många grenuttag) kan överhettning inträffa och eldsvåda uppstå.

Rengör regelbundet stickkontakten så att den inte blir dammig.

I annat fall kommer eldsvåda att uppstå.

- Om damm samlas på stickkontakten kan den resulterande fuktigheten skada isoleringen.
- Ta ut stickkontakten ur vägguttaget om projektorn inte används under en längre tid.

Ta regelbundet ut stickkontakten ur vägguttaget och rengör den med en torr trasa.

VARNING:

■ OM BRUK/INSTALLATION

Placera inte projektorn på mjuka material som mattor eller skumgummi.

Detta kommer att göra att projektorn överhettas, vilket kan orsaka brännskador, eldsvåda eller skador på projektorn.

Installera inte projektorn i fuktiga eller dammiga utrymmen eller på platser där den kan komma i kontakt med oljig rök eller ånga.

Att använda projektorn under sådana omständigheter kommer att orsaka eldsvåda, elektriska stötar eller komponentförfall. Komponentförfall (av till exempel takmonteringsset) kan innebära att en takmonterad projektor störtar ned.

Installera inte projektorn på en plats som inte är tillräckligt stark för att bära projektorns fulla vikt eller på en yta som lutar eller är instabil.

Om detta inte iakttas så kommer projektorn att störta ned eller välta och allvarlig skada eller personskada kan bli resultatet.

Installera inte projektorn på en plats som folk passerar genom.

Folk kan stöta på projektorn eller snubbla över strömkabeln, vilken kan leda till brand, elchock eller personskada.

Täck inte för inlopps-/utloppsventilerna eller placera något inom 500 mm (19-11/16") från dem.

Detta kommer att göra att projektorn överhettas, vilket kan orsaka eldsvåda eller skador på projektorn.

- Placera inte projektorn i smala och dåligt ventilerade utrymmen.
- Placera inte projektorn på tyg eller papper eftersom dessa material kan sugas in i inloppsventilen.

Titta inte på eller placera din hud i ljusstrålen som strålar ut från linsen när projektorn är i bruk.

Kliv inte in i projektljuset med en optisk enhet (t.ex. ett förstoringsglas eller en spegel).

Detta kan orsaka brännskador eller blindhet.

- Starkt ljus strålar ut från projektorns lins. Titta inte på eller placera dina händer direkt i detta ljus.
- Var särskilt aktsam så att inte små barn tittar in i linsen. Stäng dessutom av strömmen och huvudströmbrytaren när du är borta från projektorn.

Försök aldrig bygga om eller ta isär projektorn.

Hög spänning kan orsaka eldsvåda eller elektrisk stöt.

- Var god kontakta ett auktoriserat servicecenter för inspektioner, justeringar eller reparationer.

Låt inte metallföremål, brännbara föremål eller vätskor hamna inuti projektorn. Låt inte projektorn bli blöt.

Detta kan orsaka kortslutning eller överhettning och leda till eldsvåda, elektrisk stöt eller felfunktion hos projektorn.

- Placera inte vätskebehållare eller metallföremål nära projektorn.
- Konsultera återförsäljaren om vätska hamnar inuti projektorn.
- Håll särskild uppsikt över barn.

Använd den takmonteringsset Panasonic Connect Co., Ltd. anvisar.

Användande av andra takmonteringsset än den anvisade kommer att orsaka fallolyckor.

- Anslut medföljande säkerhetskabel till takmonteringssetet för att förhindra att projektorn störtar ned.

Installationsarbeten, t.ex. takmontering och liknande, bör endast utföras av en utbildad tekniker.

Om installationen inte utförs eller säkras korrekt kan detta orsaka skador eller olyckor, såsom elektrisk stöt.

VARNING:

■ TILLBEHÖR

Använd och hantera batterierna korrekt och iaktta följande.

Misskötsel orsakar brännskador, batteriläckage, överhettning, explosion eller eldsvåda.

- Använd inte ospecificerade batterier.
- Ladda inte torrcellsbatterier.
- Ta inte isär torrcellsbatterier.
- Värm inte upp batterierna eller placera dem i vatten eller eld.
- Låt inte batteriernas plus- och minuspoler komma i kontakt med metallföremål som halsband eller hårnålar.
- Lagra eller transportera inte batterierna tillsammans med metallföremål.
- Lagra batterierna i en plastpåse och håll dem borta från metallföremål.
- Se till att polariteten (+ och –) är korrekt när batterierna sätts i.
- Använd inte nya och gamla batterier tillsammans eller blanda olika typer av batterier.
- Använd inte batterier vars omslag är skadat eller avlägsnat.

Rör inte läckande batterivätska med bara händerna och genomför följande åtgärder vid behov.

- Batterivätska på huden eller kläder kan orsaka hudinflammation eller skada.
Skölj av med rent vatten och sök omedelbart vårdkontakt.
- Batterivätska i kontakt med ögonen kan orsaka blindhet.
Gnid i sådant fall inte ögonen. Skölj av med rent vatten och sök omedelbart vårdkontakt.

Låt inte barn nå batterierna.

Fysisk skada kan uppstå om den sväljs.

- Sök omedelbart vårdkontakt om den sväljs.

Avlägsna förbrukade batterier ur fjärrkontrollen utan dröjsmål.

- Att lämna dem i enheten kan orsaka vätskeläckage, överhettning eller batteriexplosion.

OBS:

■ **STRÖM**

Se till att hålla i stickkontakten och strömkontakten när strömsladden avlägsnas.

Om du drar i själva strömsladden kommer ledningarna att skadas och eldsvåda, kortslutning eller allvarlig elektrisk stöt uppstå.

Ta ut stickkontakten ur vägguttaget när projektorn inte används under en längre tid.

I annat fall kan eldsvåda eller elektrisk stöt uppstå.

Avlägsna stickkontakten från vägguttaget före rengöring.

I annat fall kan elektrisk stöt uppstå.

■ **OM BRUK/INSTALLATION**

Placera inte tunga föremål ovanpå projektorn.

Detta kan orsaka att projektorn blir instabil och ramlar, vilket kan leda till skada eller personskada. Projektorn kommer att bli skadad eller deformerad.

Placera inte din tyngd på projektorn.

Du kan ramla eller skada projektorn, och detta leder till personskador.

- Var särskilt aktsam så att inte små barn står eller sitter på projektorn.

Placera inte projektorn på extremt varma platser.

Detta leder till att det yttre höljet eller de inre komponenterna förfaller eller till eldsvåda.

- Var särskilt aktsam med platser utsatta för direkt solljus eller nära radiatorer.

Installera inte projektorn på en plats där saltförorening eller korrosiv gas förekommer.

Detta kan leda till nedfall på grund av korrosion. Det kan även leda till felfunktion.

Stå inte framför linsen när projektorn är i bruk.

Att göra det kan leda till skador och brännskador på kläder.

- Starkt ljus strålar ut från projektorns lins.

Placera inte föremål framför linsen när projektorn är i bruk.

Blockera inte projektionen genom att ställa ett föremål framför projektionsobjektivet.

Att göra det kan orsaka eldsvåda, skador på föremål eller felfunktion hos projektorn.

- Starkt ljus strålar ut från projektorns lins.

Anslut aldrig hörlurar till <VARIABLE AUDIO OUT>-utgången.

Överdrivet ljudtryck från hörlurarna kan leda till hörselskador.

Koppla alltid ur samtliga kablar innan projektorn flyttas.

Att flytta projektorn med kablar anslutna kan skada kablarna, vilket leder till att eldsvåda eller elektrisk stöt uppstår.

Se till att monteringskruvar och strömsladd inte kommer i kontakt med metalldelar inuti taket när projektorn monteras i taket.

Kontakt med metalldelar inuti taket kan orsaka elektrisk stöt.

OBS:

■ **TILLBEHÖR**

Ta ut batterierna ur fjärrkontrollen när projektorn inte används under en längre tid.

I annat fall kan batterierna läcka, överhettas, fatta eld eller explodera, vilket kan leda till eldsvåda eller förorening av omgivande utrymme.

■ **UNDERHÅLL**

Fråga din handlare om rengöring inuti projektorn efter uppskattningsvis 20 000 timmars bruk.

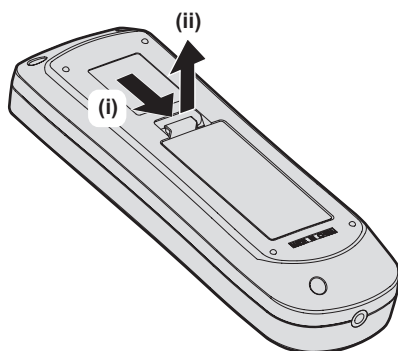
Fortsatt användning när damm har samlats inuti projektorn kan leda till eldsvåda.

- Fråga din handlare om rengöringsavgifter.

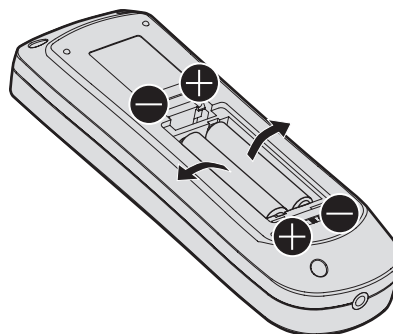
Att avlägsna batteriet

Fjärrkontrollens batteri

1. Tryck på fästet och lyft på locket.



2. Avlägsna batterierna.



■ Varumärken

- SOLID SHINE är ett varumärke som tillhör Panasonic Holdings Corporation.
- Logotyperna DLP och DLP är registrerade varumärken eller varumärken som tillhör Texas Instruments.
- Windows, Internet Explorer och Microsoft Edge är registrerade varumärken eller varumärken som tillhör Microsoft Corporation i USA och andra länder.
- Mac, macOS och Safari är varumärken som tillhör Apple Inc., registrerade i USA och andra länder.
- IOS är ett varumärke eller registrerat varumärke som tillhör Cisco i USA och andra länder och används under licens.
- Android och Google Chrome är varumärken som tillhör Google LLC.
- Varumärket PJLink är ett varumärke som tillämpas på varumärkesrättigheter i Japan, USA och i andra länder och områden.
- Begreppen HDMI och HDMI High-Definition Multimedia Interface, samt HDMI-logotypen är varumärken eller registrerade varumärken som tillhör HDMI Licensing Administrator, Inc. i USA och andra länder.
- Crestron Connected, Crestron Connected-logotypen, Crestron Fusion, Crestron RoomView och RoomView är varumärken eller registrerade varumärken som tillhör Crestron Electronics, Inc. i USA och/eller andra länder.
- Adobe, Acrobat, Flash Player och Reader är antingen registrerade varumärken eller varumärken som tillhör Adobe Systems Incorporated i USA och/eller andra länder.
- Vissa av teckensnitten som används på skärmmenyn är bitmapteckensnitt som tillhör Ricoh, som tillverkas och säljs av Ricoh Company, Ltd.
- Alla övriga namn, företagsnamn och produktnamn som nämns i den här handboken är varumärken eller registrerade varumärken som tillhör respektive ägare.
Notera att ®- och ™-symbolerna inte anges i den här användarhandboken.

■ Illustrationer som används i den här handboken

- Illustrationer av projektorn, menyskärmen (OSD) och andra delar kan skilja sig från den faktiska produkten.
- Bilder som visas på datorskärmen kan variera något beroende på datortyp och operativsystem.
- Illustrationer av projektorn med strömsladden ansluten är bara exempel. Formen på den medföljande nätsladden varierar beroende på vilket land du köpte produkten i.

■ Referenssidor

- Referenssidor i den här användarhandboken anges som (➡ sida 00).
- Hänvisningar till "Bruksanvisning - Funktionshandbok" indikeras via dess titlar som "XXXX" (➡ Bruksanvisning - Funktionshandbok).
Titlarna i denna bruksanvisning som hänvisas till "Bruksanvisning - Funktionshandbok" indikeras genom att använda den engelska versionen.
För att ladda ned "Bruksanvisning - Funktionshandbok" (PDF), besök webbplats (<https://panasonic.net/cns/projector/>).
För att läsa "Bruksanvisning - Funktionshandbok" (PDF), måste Adobe® Acrobat® Reader® installeras.

■ Term

- I den här handboken refererar tillbehöret "Trådlös fjärrkontroll" till som "Fjärrkontroll".

Föreskrifter för användning

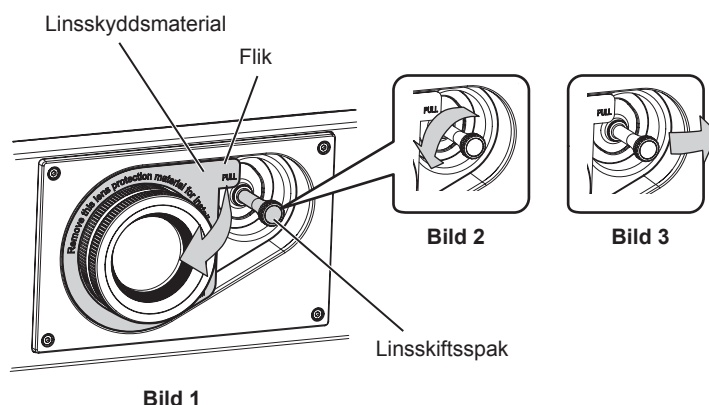
Avsedd användning av produkten

Produkten är avsedd projicera stilla/rörliga bildsignaler från videoutrustning eller dator till en skärm.

Linsskyddsmaterial

Linsskyddsmaterial är monterat på produkten när den köps för att skydda projektlinsen från vibrationer under transport. Ta bort linsskyddsmaterialet före användning.

■ Ta bort linsskyddsmaterialet



- 1) Vrid linsskiftsspaken moturs och ta bort fixeringen. (Bild 2)
- 2) Håll i linsskyddsmaterialets flik och ta bort linsskyddsmaterialet genom att dra i pilens riktning. (Bild 1)
 - Flytta linsskyddsspaken åt höger när det är svårt att ta bort linsskyddsmaterialet. (Bild 3)

Säkerhetsföreskrifter vid transport

- Vid transport av projektorn, håll den ordentligt underifrån och undvik kraftiga vibrationer och stötar. De kan skada de interna komponenterna och leda till fel.
- Transportera inte projektorn med de justerbara fötterna utdragna. Det kan skada fötterna.

Säkerhetsföreskrifter vid installation

■ Installera inte projektorn utomhus.

Projektorn är endast avsedd för inomhusbruk.

■ Installera inte projektorn på följande platser:

- Platser där vibrationer och stötar kan förekomma, t.ex. i ett fordon. Det kan leda till skador på de interna komponenterna eller fel.
- Platser nära havet eller där frätande gaser kan förekomma. Projektorn kan skadas av korrosion. Underlåtenhet att göra detta kan leda till att komponenterna går sönder i förtid och till fel.
- Nära utloppet på en luftkonditioneringsapparat: beroende på användningsförhållandena kan skärmen fluktuera i sällsynta fall pga. den varma luften från utloppsventilen eller den uppvärmda eller nedkylda luften från luftkonditioneringsapparaten. Se till att utsläppet från projektorn eller annan utrustning, eller luften från luftkonditioneringsaggregatet inte blåser mot projektorns framsida.
- Platser med kraftiga temperaturförändringar, t.ex. nära kraftig belysning (studiolampor). Det kan förkorta ljuskällans livslängd, eller leda till deformation av projektorn pga. värme, vilket kan leda till fel. Följ projektorns omgivningstemperatur.
- Nära högspänningsledningar eller nära motorer. Det kan störa projektorns funktion.
- Platser nära högeffekts laserutrustning. Om en laserstråle riktas in i objektivet kan DLP-kretsarna skadas.

■ **Be en behörig tekniker eller din återförsäljare att utföra installationsarbete, t.ex. takmontering.**

Säkerställ projektorns prestanda och säkerhet genom att be en behörig tekniker eller din återförsäljare att utföra installationer på tak eller höga platser.

■ **Be en kvalificerad tekniker eller återförsäljaren att installera kablaget för DIGITAL LINK-anslutning.**

Bilden och ljudet kan störas om kabelöverföringsegenskaperna inte kan erhållas pga. olämplig installation.

■ **Projektorn kommer kanske inte att fungera på rätt sätt pga. kraftiga radiovågor från radiosändningar.**

Om det inte ligger en anläggning eller det finns utrustning som avger starka radiovågor nära installationsplatsen, installera projektorn på en plats tillräckligt långt från radiovågskällan. Eller, omge nätverkskabeln som är ansluten till <DIGITAL LINK/LAN>-terminalen med ett stycke metallfolie eller en metallrör som är jordat i båda ändar.

■ **Fokusjustering**

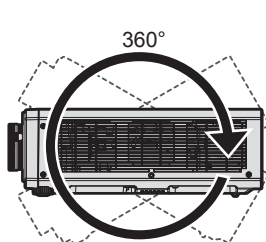
Den skarpa projektlinsen påverkas termiskt av ljuset från ljuskällan, vilket gör att fokuseringen kan bli instabil en stund efter att strömmen slagits på. Det rekommenderas att man projicerar bilder kontinuerligt i minst 30 minuter innan fokuseringen justeras.

■ **Installera inte projektorn på höjder över 4 200 m (13 780') över havsnivån.**

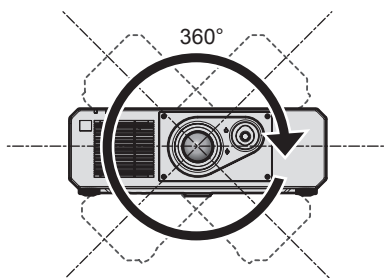
■ **Använd inte projektorn på platser där omgivningstemperaturen överskrider 45 °C (113 °F).**

Användning av projektorn på för hög höjd eller i för hög omgivningstemperatur, kan minska livslängden på komponenterna eller leda till fel.

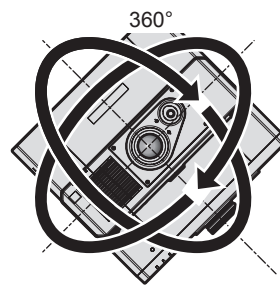
■ **Projektion i 360° riktning är möjlig.**



360° vertikalt



360° horisontellt



360° lutat
(kombination av vertikalt och horisontellt)

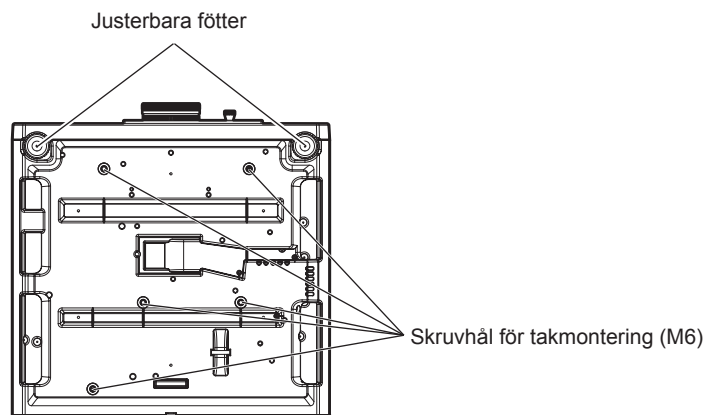
■ **Försiktighetsåtgärder vid installation av projektorn**

- Använd de justerbara fötterna enbart för golvstående installation och för justering av vinkeln. Om de används för andra ändamål kan projektorn skadas.
- När projektorn installeras med en metod annan än golvinstallationen användandes de justerbara fötterna eller takmontering användandes takmonteringssatsen, måste projektorn säkras i fästet med hjälp av de fem skruvhålen för takmontering (se bilden).

I så fall ser du till att det inte är något spel mellan skruvhålen för takmontering på projektorns undersida och monteringsytan genom att använda mellanlägg (metalliska) mellan dem.

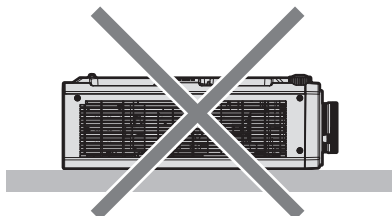
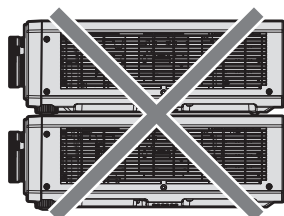
- Använd en momentnyckel eller insexnyckel för att dra åt fästskruvarna till deras angivna åtdragningsmoment. Använd inte elektrisk skruvdragare eller slagskruvdragare.

(Skruvdiameter: M6, gängdjup i projektorn: 15 mm (19/32"), åtdragningsmoment: 4 ± 0,5 N·m)

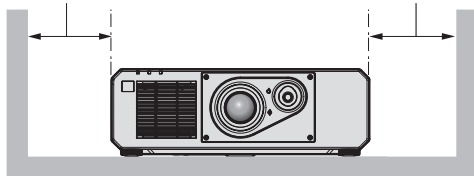


Positioner för skruvhål för takmontering och justerbara fötter

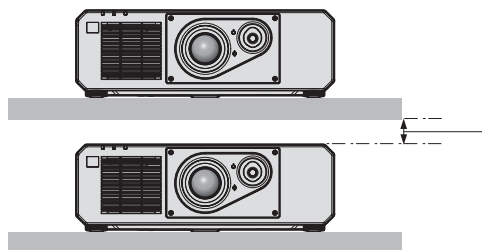
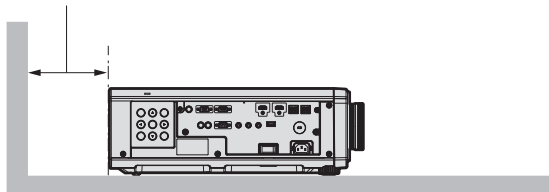
- Stapla inte projektorer på varandra.
- Använd inte projektorn om den stöds ovanifrån.
- Blockera inte projektorns inlopps-/utloppsventiler.
- Förhindra att varm och kall luft från luftkonditioneringssystemet blåser direkt mot projektorns inlopps-/utloppsventiler.



500 mm (19-11/16") eller längre 500 mm (19-11/16") eller längre



500 mm (19-11/16") eller längre



100 mm (3-15/16") eller längre

- Installera inte projektorn i ett trångt utrymme.
Om projektorn måste installeras i ett trångt utrymme, tillhandahålla luftkonditionering eller separat ventilation. Utloppsvärmen kan ackumuleras när ventilationen är otillräcklig, vilket kan medföra att projektorns skyddskretsar slår ifrån.
- Panasonic Connect Co., Ltd. ansvarar inte för skador på projektorn som beror på att den har installerats på en olämplig plats, även om garantiperioden inte har gått ut.

Säkerhet

När du använder den här produkten måste du vidta säkerhetsåtgärder mot följande händelser.

- Personlig information som läcks ut via denna produkt
- Obehörig användning av den här produkten av en tredje part
- Obehörig hantering eller avstängning av produkten av en tredje part

Vidta tillräckliga säkerhetsåtgärder.

- Se till att lösenordet är svårt att gissa.

- Ändra lösenordet regelbundet.
- Panasonic Connect Co., Ltd. eller dess samarbetsföretag kommer aldrig att fråga efter ditt lösenord direkt. Avslöja inte ditt lösenord om du får sådana frågor.
- Det anslutande nätverket måste säkras genom en brandvägg etc.

Applikationsprogramvara som projektorn stödjer

Denna projektor stödjer applikationsprogramvara. Information om nedladdning av varje applikationsprogramvara finns på webbplats (<https://panasonic.net/cns/projector/>).

- **Logo Transfer Software**

Denna applikation överför originalbilden, t.ex. företagets logotyp, som projiceras vid start, till projektorn.

- **Multi Monitoring & Control Software**

Applikationen övervakar och kontrollerar flera visningsenheter (projektor och plattskärm) som är anslutna till ett intranät.

- **Programvara för tidig varning**

Insticksprogrammet övervakar statusen för visningsenheterna och deras kringutrustning inom ett intranät och modifierar avvikelser i sådan utrustning samt avkänner tecken på möjligt avvikelser. "Programvara för tidig varning" är redan installerad i "Multi Monitoring & Control Software". Använd insticksprogrammets tidiga varningsfunktion genom att installera "Multi Monitoring & Control Software" på PC:n som ska användas. Om du aktiverar den tidiga varningsfunktionen meddelar den ungefär när förbrukningsvarorna för skärmenheterna ska bytas ut, när varje del av skärmenheterna ska rengöras och när deras delar ska bytas ut, vilket gör det möjligt att utföra underhåll i förväg.

Den tidiga varningsfunktionen kan användas genom att registrera högst 2048 visningsenheter utan kostnad i 90 dagar efter du installerar "Multi Monitoring & Control Software" på en PC. Om du vill fortsätta använda funktionen efter 90 dagar måste du köpa licens till "Programvara för tidig varning" (ET-SWA100-serie) och utföra aktiveringen. Antalet visningsenheter som kan registreras för övervakning varierar också med typen av licens. För mer information, se bruksanvisningen för "Multi Monitoring & Control Software".

Förvaring

Förvara projektorn i ett torrt rum inomhus.

Kassering

Vid kassering av produkten, be de lokala myndigheterna eller återförsäljare om instruktioner. Avyttra också produkten utan att demontera den.

Säkerhetsföreskrifter för användning

■ För att erhålla en god bildkvalitet

För att få en bra bild med högre kontrast, måste du tillhandahålla en lämplig miljö. Dra för gardiner eller persienner framför fönster och släck alla lampor nära skärmen för att förhindra att ljus utifrån eller inomhuslampor skiner på skärmen.

■ Vidrör inte projektorns lins med händerna.

Om linsen blir smutsig av fingeravtryck eller annat, kommer avtrycket att förstöras och projiceras på skärmen.

■ DLP-krets

- DLP-kretsen är precisionstillverkad. Observera att det i sällsynta fall kan hända att enstaka pixlar inte lyser eller alltid lyser. Detta är inte ett tecken på fel.
- Om en kraftig laserstråle riktas in i objektivet kan DLP-kretsen skadas.

■ Ljuskälla

Ljuskällan i projektorn använder laserdiod och har följande egenskaper.

- Beroende på omgivningstemperaturen kan ljuskällans uteffekt komma att minska. Ju högre temperaturen blir, desto mer kommer ljuskällans effekt att minska.
- Ljuskällans ljusstyrka kommer att minska med tiden. Om ljusstyrkan minskar märkbart och ljuskällan inte slås på, ska du be din återförsäljare att rengöra projektorns insida eller byta ut ljuskällan.

■ Anslutningar för dator och externa enheter

När du ansluter en dator eller en extern enhet, läs noga igenom den här användarhandboken rörande användning av strömkablar och skärmade kablar.

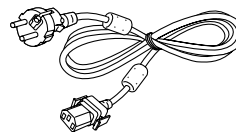
Tillbehör

Kontrollera att följande tillbehör medföljer projektorn. Siffrorna inneslutna i < > anger antalet tillbehör.

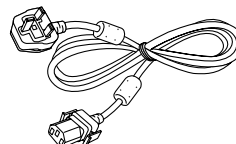
Trådlös fjärrkontroll <1>
(N2QAYA000223)



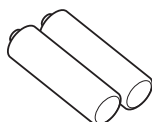
Strömkabel
(TXFSX01RXQZ) <1>
200 V - 240 V



(TXFSX01RXRZ) <1>
200 V - 240 V



AAA/R03- eller AAA/LR03-batteri <2>



(För fjärrkontrollen)

Se upp!

- Efter upppackning av projektorn, släng strömsladdens lock och förpackningsmaterialet på korrekt sätt.
- Använd inte den medföljande strömsladden för andra enheter än den här projektorn.
- Om det saknas tillbehör, kontakta din återförsäljare.
- Förvara små delar på lämpligt sätt och håll dem borta från små barn.

Obs!

- Delnummer på tillbehör kan ändras utan föregående meddelande.

Tillbehörsutrustning

Tillbehörsutrustning (produktnamn)	Modellnr
Takmonteringssats	ET-PKD120H (för höga tak) ET-PKD120S (för låga tak) ET-PKD130B (Projektormonteringssats)
Programvara för tidig varning (Grundlicens/3-årslicens)	ET-SWA100-serie*1
Digitalgränssnittsbox	ET-YFB100G
DIGITAL LINK-växlare	ET-YFB200G
Konverteringskabel D-SUB - S Video	ET-ADSV

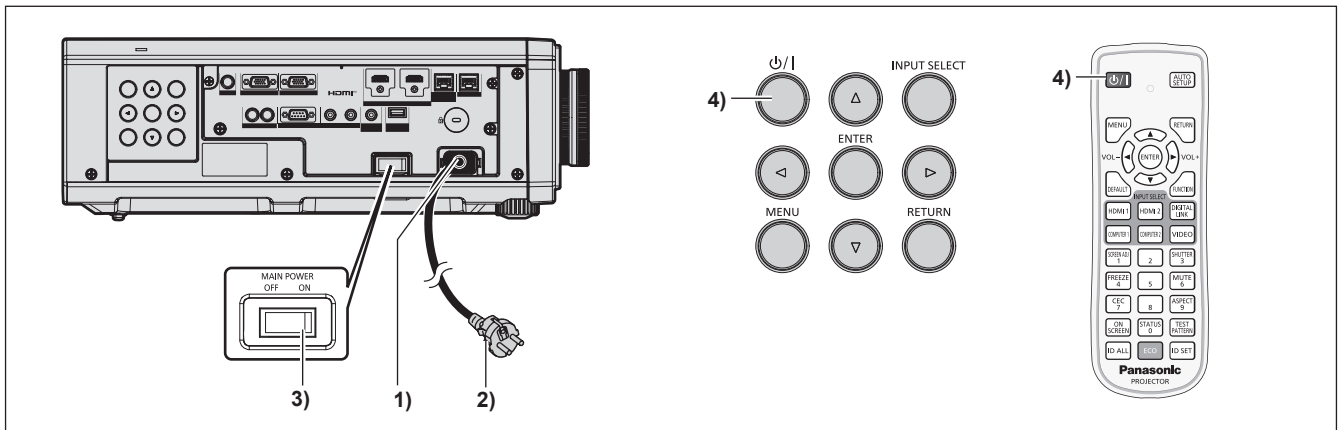
*1 Ändelsen på modellnumret varierar beroende på licenstypen.

Obs!

- Modellnumren för tillbehörsutrustning kan komma att ändras utan föregående meddelande.
- Tillbehörsutrustning som är kompatibel med projektorn kan läggas till eller ändras utan föregående meddelande. Den senaste informationen finns på webbplatsen (<https://panasonic.net/cns/projector/>).

Slå på/stänga av projektorn

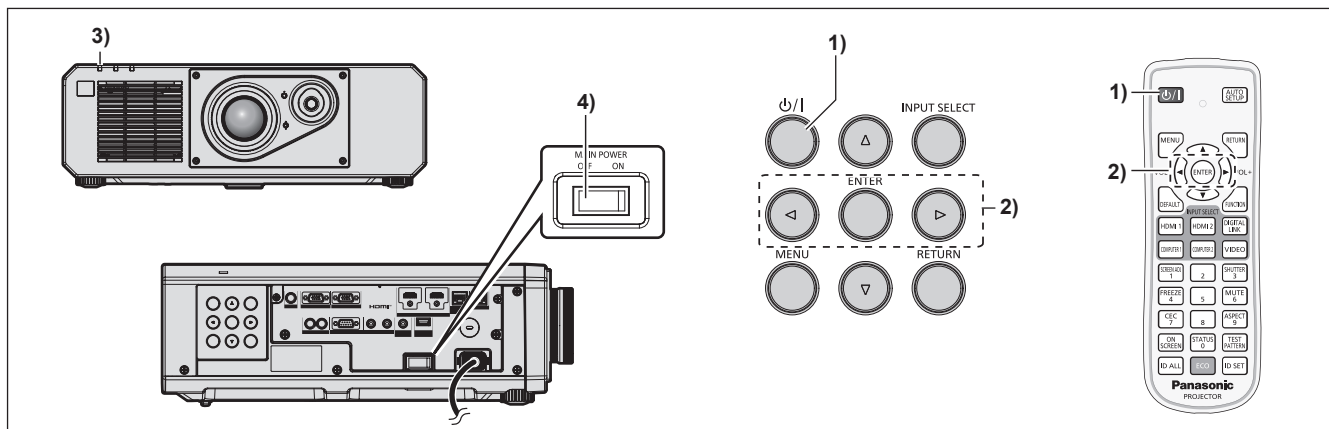
Slå på projektorn



- 1) Anslut strömsladden till projektorn.
- 2) Anslut strömkontakten till ett eluttag.
- 3) Tryck på <ON>-sidan av <MAIN POWER>-omkopplaren för att slå på strömmen.
 - Strömindikeringen <ON (G)/STANDBY (R)> lyser/blinkar med rött sken och projektorn försätts i standbyläge.
- 4) Tryck på strömknappen <⏻/|>.
 - Strömindikeringen <ON (G)/STANDBY (R)> börjar lysa med grönt sken och bilden projiceras snart på skärmen.

* Information finns i "Bruksanvisning – Funktionshandbok".

Stänga av projektorn



- 1) Tryck på strömknappen <⏻/|>.
 - [POWER OFF (STANDBY)]-bekräftelseskärmen visas.
- 2) Tryck på ◀▶ för att välja [OK] och tryck på <ENTER>-knappen. (Eller tryck på <⏻/|>-strömknappen igen.)
 - Projiceringen av bilden upphör och strömindikeringen <ON (G)/STANDBY (R)> på projektorn börja lysa med orangefärgat sken. (Fläkten fortsätter vara igång.)
- 3) Vänta några sekunder tills strömindikeringen <ON (G)/STANDBY (R)> på projektorn börjar lysa/blinka med rött sken.
- 4) Tryck på <OFF>-sidan av <MAIN POWER>-omkopplaren för att stänga av strömmen.

* Information finns i "Bruksanvisning – Funktionshandbok".

Avfallshantering av produkter och batterier

Endast för Europeiska Unionen och länder med återvinningssystem



Dessa symboler på produkter, förpackningar och/eller medföljande dokument betyder att förbrukade elektriska och elektroniska produkter och batterier inte får blandas med vanliga hushållssopor.

För att gamla produkter och använda batterier ska hanteras och återvinnas på rätt sätt ska dom lämnas till passande uppsamlingsställe i enlighet med nationella bestämmelser.

Genom att sortera korrekt hjälper du till att spara värdefulla resurser och förhindrar eventuella negativa effekter på människors hälsa och på miljön.

För mer information om insamling och återvinning kontakta din kommun.

Olämplig avfallshantering kan beläggas med böter i enlighet med nationella bestämmelser.



Notering till batterisymbolen (nedanför)

Denna symbol kan användas i kombination med en kemisk symbol. I detta fall uppfyller den de krav som ställs i direktivet för den aktuella kemikalien.