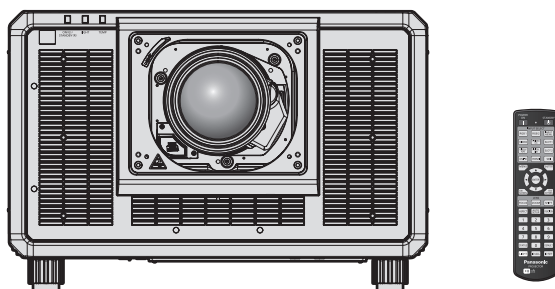


# Panasonic®

## Upute za rad Osnovni vodič

Projektor DLP™ **Komercijalna upotreba**

Br. modela **PT-RQ35K**



Leća projektora prodaje se zasebno.

### Pročitati prije upotrebe

Više informacija potražite u dokumentu „Upute za rad – Priručnik za funkcije“.  
Za preuzimanje dokumenta „Upute za rad – Priručnik za funkcije“ otvorite sljedeći URL.  
<https://panasonic.net/cns/projector/>

- Na vašem jeziku dostupan je samo ovaj dokument „Upute za rad – Osnovni vodič“.  
Pojednostosti pročitajte u dokumentu „Upute za rad – Priručnik za funkcije“ na drugim jezicima.

Hvala što ste kupili ovaj proizvod tvrtke Panasonic.

- Prije početka rada s proizvodom, molimo vas da pažljivo pročitate upute i spremite ovaj priručnik za buduću upotrebu.
- Prije upotrebe ovog proizvoda obavezno pročitajte „Prvo pročitajte ovo!“ (➔ str. od 3 do 10).



**4K**<sup>\*</sup>  
PROFESSIONAL

\* Razlučivost je 3 840 x 2 400 točaka  
(QUAD PIXEL DRIVE: ON)



CROATIAN

DPQP1340ZB/X1

# Sadržaj

---

## **Prvo pročitajte ovo! ..... 3**

### **Priprema**

<b>Mjere opreza za upotrebu.....</b>	<b>13</b>
Namjena proizvoda.....	13
Mjere opreza tijekom prijevoza.....	13
Mjere opreza tijekom montaže.....	13
Mjere opreza prilikom postavljanja projektora.....	15
Sigurnost.....	16
Napomene za bežičnu lokalnu mrežu.....	17
Aplikacijski softver koji projektor podržava.....	18
Pohrana.....	18
Zbrinjavanje u otpad.....	18
Mjere opreza pri upotrebi.....	18
Dodatna oprema.....	20
Opcionalna dodatna oprema.....	21

### **Početak rada**

<b>Pričvršćivanje/uklanjanje projekcijske leće (opcionalno).....</b>	<b>22</b>
--	-----------

### **Osnovna operacija**

<b>Uključivanje/isključivanje projektora.....</b>	<b>23</b>
Uključivanje projektora.....	23
Isključivanje projektora.....	24

# Prvo pročitajte ovo!

**UPOZORENJE:** UREĐAJ JE POTREBNO UZEMLJITI.

**UPOZORENJE:** Da biste spriječili štetu koja može rezultirati opasnošću od požara ili strujnog udara, nemojte izlagati uređaj kiši ili vlazi.

Uređaj nije namijenjen za upotrebu u izravnom vidnom polju na radnom mjestu vizualnog prikaza. Da biste izbjegli ometajuće odsjaje na radnom mjestu vizualnog prikaza, ovaj se uređaj ne smije postavljati u izravno vidno polje.

Oprema nije namijenjena za upotrebu na video radnoj stanici sukladno s odredbom BildscharbV.

Razina pritiska zvuka na položaju rukovoditelja jednaka je ili manja od 70 dB (A) u skladu s ISO 7779.

**UPOZORENJE:**

1. Uklonite utikač iz glavne utičnice kada jedinica nije u upotrebi tijekom dužeg razdoblja.
2. Da biste spriječili strujni udar, ne uklanjajte poklopac. Unutar uređaja nema dijelova koje može servisirati korisnik. Obratite se stručnom osoblju servisa.
3. Ne uklanjajte zatik za uzemljenje na utičnici. Uređaj je opremljen utičnicom s uzemljenjem s tri račve. Takva utičnica odgovara samo utičnicama s uzemljenjem. To je sigurnosna značajka. Ako ne možete umetnuti utikač u utičnicu glavnog napajanja, obratite se električaru. Ne koristite uzemljenje za druge svrhe.

**UPOZORENJE:**

Uređaj je usklađen s Klasom A odredbe CISPR32.

U stambenom okruženju ova oprema može uzrokovati radijsku interferenciju.

**OPREZ:** Da biste osigurali trajnu sukladnost, slijedite priložene upute za instalaciju. To uključuje upotrebu isporučenog napajачkog kabela i zaštićenih kabela sučelja za spajanje računala ili perifernih uređaja. Isto tako, sve neovlaštene promjene ili izmjene ovog uređaja mogu poništiti korisnikovu mogućnost rada na uređaju.

Uređaj je namijenjen za projekciju slika na zaslone itd. i nije namijenjen za upotrebu kao unutarnje osvjetljenje u kućanstvima.

Direktiva 2009/125/EC

**UPOZORENJE:** DA BI SE SMANJIO RIZIK OD POŽARA ILI ELEKTRIČNOG UDARA, PROIZVOD NEMOJTE IZLAGATI KIŠI ILI VLAZI.

**UPOZORENJE:** OPASNOST OD STRUJNOG UDARA. NE OTVARATI.



Indikacija na projektoru



Simbol munje sa strelicom unutar jednakostraničnog trokuta treba upozoriti korisnika na prisutnost neizoliranog „opasnog napona“ unutar kućišta uređaja koji može biti dovoljne jačine da predstavlja rizik od strujnog udara.



Uskličnik unutar jednakostraničnog trokuta treba upozoriti korisnika na prisutnost važnih uputa o radu i održavanju (servisiranju) u priručnicima koji su isporučeni uz proizvod.

## Prvo pročitajte ovo!

**UPOZORENJE:** Ne gledajte u svjetlo koje emitira leća dok je projektor u upotrebi.



Indikacija na projektoru



Projektor je dizajniran za komercijalnu upotrebu.

## Obavijest na laseru

Ovaj projektor je laserski proizvod Klase 1 koji je sukladan sa standardom IEC/EN 60825-1:2014.

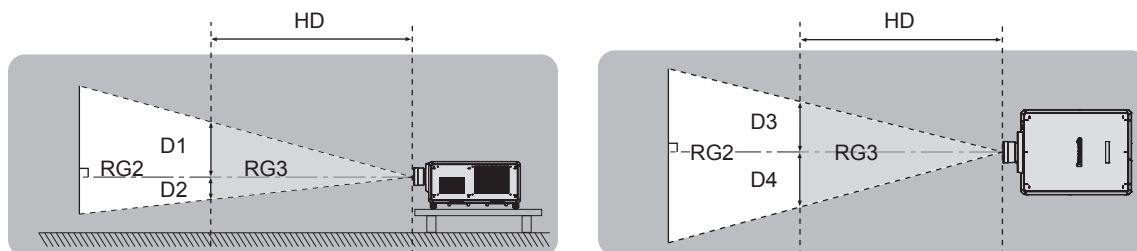


**OPREZ:** Korištenje kontrola ili podešenja, ili izvođenje postupaka drugačijih od ovdje navedenih može rezultirati u izlaganju opasnom zračenju.

## ■ Udaljenost od opasnosti (IEC 62471-5:2015)

Udaljenost od površine projekcijske leće na kojoj vrijednost izloženosti doseže razinu primjenjive granične vrijednosti izloženosti naziva se udaljenost od opasnosti (HD) ili sigurnosna udaljenost.

Ne gledajte u projiciranu svjetlost unutar područja udaljenosti od opasnosti (unutar područja RG3). Izravno isijavanje može oštetiti vid. Smatra se da je u projiciranu svjetlost sigurno gledati izvan područja udaljenosti od opasnosti (unutar područja RG2).



Uz izuzetak ET-D3LEU100, ET-D3LEW200, ET-D75LE95

## ■ Rizična skupina

Kombinacija projektor i projekcijske leće smatra se rizičnom skupinom 2 kada je udaljenost od opasnosti manja od 1 m (39-3/8"). Kategorizira se kao rizična skupina 3 kada je udaljenost od opasnosti veća od 1 m (39-3/8"), a koristi se za profesionalnu, a ne kućnu upotrebu.

U slučaju rizične skupine 3 postoji mogućnost oštećenja vida izravnim isijavanjem prilikom gledanja u projiciranu svjetlost unutar područja udaljenosti od opasnosti (u području RG3).

U slučaju rizične skupine 2 može se sigurno koristiti bez opasnosti od oštećenja vida u bilo kojim uvjetima.

Za ovaj se projektor kombinacija s bilo kojom projekcijskom lećom kategorizira kao rizična skupina 3.

Dimenzije unutar udaljenosti od opasnosti (unutar područja RG3) za kombiniranje s projekcijskom lećom kod koje udaljenost od opasnosti premašuje 1 m (39-3/8") sljedeće su.

(Jedinica: m)

Broj modela projekcijske leće	HD*1	D1*2	D2*2	D3*2	D4*2
ET-D3LEW10 ET-D75LE10	1,2	0,64	0,64	0,69	0,69
ET-D3LES20 ET-D75LE20	1,8	0,74	0,74	0,79	0,79
ET-D3LET30 ET-D75LE30	4,0	1,11	1,11	1,19	1,19
ET-D3LET40 ET-D75LE40	4,8	0,70	0,70	0,75	0,75
ET-D3LET80 ET-D75LE8	6,3	0,58	0,58	0,62	0,62

\*1 HD: udaljenost od opasnosti

\*2 Vrijednosti od D1 do D4 promijenit će se ovisno o vrijednosti pomaka leće. Brojevi navedeni u tablici maksimalne su vrijednosti.

### Napomena

- Vrijednost je tablica na temelju propisa IEC 62471-5:2015.

## UPOZORENJE:

### ■ NAPAJANJE

**Zidna utičnica ili sklopka montirat će se pokraj opreme i mora biti lako dostupna u slučaju nastanka problema. Ako dođe do sljedećih problema, odmah prekinite napajanje.**

Neprekidna upotreba projektor u tim uvjetima rezultirat će požarom ili strujnim udarom ili će uzrokovati oštećenje vida.

- Ako u projektor dospiju strani predmeti ili voda, prekinite napajanje.
- Ako projektor padne ili dođe do loma kućišta, prekinite napajanje.
- Ako primijetite dim, neobične mirise ili buku iz projektor, prekinite napajanje.

Kontaktirajte ovlaštenu servisnu centar radi popravaka, ne pokušavajte sami popraviti projektor.

**Tijekom grmljavine ne dodirujte projektor ili kabel.**

Može doći do strujnog udara.

**Nemojte napraviti nešto što bi moglo oštetiti napajajući kabel, utikač ili priključak napajanja.**

Ako se koristi oštećeni napajajući kabel, mogu nastati strujni udari, kratki spojevi ili požar.

- Nemojte oštetiti napajajući kabel, mijenjati ga, rastavljati ga, postavljati ga pokraj zagrijanih objekata, pretjerano ga savijati, zavrtati, postavljati teške predmete na njega ili ga zamotati u snop.

Kontaktirajte ovlaštenu servisnu centar radi popravaka napajajućeg kabela, utikača ili priključka za napajanje koji su možda nužni.

**Ne upotrebljavajte ništa osim priloženog napajajućeg kabela.**

Ako ne postupite na taj način, prouzročit ćete strujne udare ili požar. Imajte na umu da ako ne upotrijebite priloženi napajajući kabel kako biste uzemljili uređaj na strani utičnice, možete uzrokovati strujne udare.

**U potpunosti umetnite napajajući kabel u zidnu utičnicu.**

Ako utikač nije pravilno umetnut, doći će do strujnih udara ili pregrijavanja.

- Ne upotrebljavajte utikače koji su oštećeni ili zidne utičnice koje nisu čvrsto pričvršćene na zid.

**Do kraja pričvrstite priključak za napajanje (na strani projektor) u terminal <AC IN>.**

Priključak za napajanje koji nije u potpunosti pričvršćen može rezultirati požarima koje su uzrokovali strujni udari ili stvaranje topline.

**Ne rukujte utikačem i priključkom napajanja vlažnim rukama.**

Ako ne postupite na taj način, prouzročit ćete strujne udare.

**Koristite utičnicu koja nezavisno prima 30 A kada koristite projektor s 200 V do 240 V izmjenične struje.**

**Koristite utičnicu koja nezavisno prima 15 A kada koristite projektor s 100 V do 120 V izmjenične struje.**

Korištenje utičnice zajedno s drugim uređajem može rezultirati požarom zbog stvaranja topline.

**Nemojte preopteretiti zidnu utičnicu.**

Ako je napajanje preopterećeno (npr. zbog primjene previše prilagodnika), može doći do pregrijavanja, što će prouzročiti vatru.

**Redovito čistite utikač kako ga ne bi prekrila prašina.**

Ako to ne učinite, doći će do požara.

- Ako se na utikaču nataloži prašina, zbog nastale vlage može doći do oštećenja izolacije.
- Ako ne upotrebljavate projektor tijekom dužeg razdoblja, izvucite utikač iz zidne utičnice.

Redovito izvucite utikač iz zidne utičnice i prebrišite ga suhom tkaninom.

## UPOZORENJE:

### ■ O UPOTREBI/MONTAŽI

**Nemojte polagati projektor na mekane tkanine kao što su tepisi ili prostirke.**

Ako to učinite, projektor će se pregrijati, što uzrokuje opekline, požar ili oštećenje projektor.

**Ne postavljajte projektor na vlažna ili prašnja mjesto niti na mjesto gdje bi projektor mogao doći u doticaj s uljnim dimom ili parom.**

Upotreba projektor u takvim uvjetima rezultirat će požarom, strujnim udarima ili propadanjem dijelova. Ulje također može deformirati plastični dio i projektor bi mogao pasti dok je montiran na strop.

**Nemojte montirati projektor na mjesto koje nije dovoljno čvrsto da podnese punu težinu projektor ili na površinu koja je nakošena ili nestabilna.**

Ako tako ne postupite, projektor može pasti ili se prevrnuti, što može rezultirati teškom ozljedom ili štetom.

**Ne postavljajte projektor na mjesto na kojem ljudi prolaze.**

Ljudi se mogu spotaknuti o kabel ili udariti projektor što može uzrokovati požar, električni udar ili ozljedu.

**Nemojte pokrivati otvore za ulaz/izlaz zraka ili postavljati predmete na udaljenosti manjoj od 500 mm (19-11/16") od njih.**

Ako to učinite, projektor će se prijavljen, što uzrokuje požar ili oštećenje projektor.

- Ne postavljajte projektor na uska, slabo prozračena mjest.
- Ne postavljajte projektor na tkaninu ili papire jer bi te materijale mogao uvući otvor za ulaz zraka.

**Ne gledajte u svjetlo koje emitira leća niti nemojte svoju kožu izlagati tom svjetlu dok je projektor u upotrebi.**

**Ne ulazite u tok svjetla projekcije s optičkim uređajem (poput povećala ili zrcala).**

Ako to učinite, može doći do opekline ili gubitka vida.

- Leća projektor emitira jako svjetlo. Ne gledajte ravno u to svjetlo niti ne polazite ruke na njega.
- S naročitim oprezom spriječite da mala djeca gledaju u leću. Osim toga, isključite napajanje i isključite glavnu sklopku kada niste u blizini projektor.

**Ne projicirate sliku kada je leća projektor pokrivena poklopcem leće (opcionalno).**

Ako to učinite, možete uzrokovati vatru.

**Nikada ne pokušavajte prepraviti ili rastaviti projektor.**

Visoki naponi mogu uzrokovati požar ili strujne udare.

- Za bilo kakav pregled, podešavanje i popravak obratite se ovlaštenom servisnom centru.

**Ne dopustite da u projektor dospiju metalni objekti, zapaljivi objekti ili tekućine. Ne dopustite da se projektor namoči.**

Ako se to dogodi, mogući su kratki spojevi ili pregrijavanje, što će rezultirati požarom, strujnim udarom ili kvarom projektor.

- Ne postavljajte spremnike s tekućinom ili metalnim objektima pokraj projektor.
- Ako u unutrašnjost projektor dospije tekućina, obratite se svojem trgovcu.
- Naročita pozornost potrebna je radi djece.

**Instalacijske radove poput montiranja projektor na strop mora provesti kvalificirani tehničar.**

Ako se montaža pravilno ne provede i završi, može uzrokovati ozljede ili nezgode, kao što je strujni udar.

## UPOZORENJE:

### ■ DODATNA OPREMA

**Ne upotrebljavajte baterije nepravilno, niti rukujte njima nepravilno i pratite sljedeće upute.**

Ako to ne učinite, moguće su opekline, curenje baterija, pregrijavanje, eksplozija ili izbijanje požara.

- Ne upotrebljavajte neoznačene baterije.
- Ne puniti suhe baterije.
- Ne rastavljajte suhe baterije.
- Ne zagrijavajte baterije niti ih polazite u vodu ili vatru.
- Ne dopustite da se + i – terminali baterija dodiruju s metalnim predmetima poput ogrlica ili kopči za kosu.
- Ne pohranjujte niti nosite baterije zajedno s metalnim predmetima.
- Pohranite baterije u plastičnu vrećicu i držite ih podalje od metalnih predmeta.
- Uvjerite se da su polariteti (+ i –) pravilni kada umećete baterije.
- Ne upotrebljavajte novu bateriju zajedno sa starom baterijom niti miješajte različite vrste baterija.
- Ne upotrebljavajte baterije na kojima je vanjski sloj kućišta uklonjen ili ne postoji.

**Ako tekućina baterije curi, ne dirajte je golim rukama i po potrebi poduzmite sljedeće mjere.**

- Tekućina iz baterije na vašoj koži ili odjeći može uzrokovati upalu ili ozljedu kože.  
Isperite čistom vodom i odmah potražite savjet liječnika.
- Tekućina iz baterije koja dođe u doticaj s vašim očima može rezultirati gubitkom vida.  
U tom slučaju ne trljajte oči. Isperite čistom vodom i odmah potražite savjet liječnika.

**Držite vijak za pričvršćivanje leće izvan dosega djece.**

Slučajno gutanje vijaka može prouzročiti ozljedu.

- Ako dođe do gutanja vijka, odmah potražite savjet liječnika.

**Pravovremeno uklonite istrošene baterije iz daljinskog upravljača.**

- Ako ih ostavite u jedinici, moguće je istjecanje tekućine, pregrijavanje ili eksplozija baterija.



## **OPREZ:**

### **■ NAPAJANJE**

**Kada odspajate napajački kabel, obavezno pridržavajte utikač i priključak napajanja.**

Ako povučete samo napajački kabel, vod će se oštetiti, što može uzrokovati požar, kratke spojeve ili ozbiljne strujne udare.

**Kada ne upotrebljavate projektor tijekom dužeg razdoblja, izvucite utikač iz zidne utičnice.**

Ako to ne učinite, mogući su požar ili strujni udar.

**Prije zamjene leće projektoru uvjerite se da je napajanje isključeno i odspojite utikač iz zidne utičnice.**

- Neočekivana projekcija svjetla može uzrokovati ozljedu očiju.
- Zamjena leće projektoru bez odspajanja utikača može uzrokovati strujni udar.

**Odspojite utikač iz utičnice prije priključivanja ili uklanjanja ploče sučelja (opcionarno) i provođenja održavanja.**

Ako to ne učinite, moguć je strujni udar.

**Ne priključujte napajački kabel u projektor dok je pod naponom.**

**Ne uklanjajte priključak za napajanje (na strani projektoru) dok je struja uključena.**

Priključivanje ili isključivanje utikača dok je uređaj pod naponom može uzrokovati požar zbog iskrenja.

### **■ O UPOTREBI/MONTAŽI**

**Ne postavljajte teške predmete na projektor.**

Ako to učinite, moguće je da će projektor postati nestabilan i pasti, što može rezultirati oštećenjem ili ozljedom. Projektor će se oštetiti ili izobličiti.

**Nemojte svoju težinu stavljati na projektor.**

Mogli biste pasti ili bi se projektor morao polomiti, što može uzrokovati ozljedu.

- S naročitim oprezom spriječite da mala djeca ne sjedaju i ne staju nogama na projektor.

**Ne postavljajte projektor na izrazito topla mjesta.**

Ako to učinite, uzrokovat ćete propadanje vanjskog kućišta ili unutarnjih dijelova, ili prouzročiti požar.

- Posebno pripazite na lokacijama izloženima izravnom svjetlu ili pokraj grijaćih tijela.

**Ne stavljajte ruke u otvore pokraj optičke leće dok pomičete leću.**

Ako to učinite, mogli biste se ozlijediti.

**Ne instalirajte projektor na lokaciji gdje može nastati zagađenje solju ili korozivnim plinom.**

Ako to učinite, moguć je pad projektoru uzrokovan korozijom. Ujedno može doći do kvara.

**Nemojte stajati ispred leće dok se koristi projektor.**

Ako to učinite, moguća su oštećenja i opekline na odjeći.

- Leća projektoru emitira jako svjetlo.

**Nemojte postavljati predmete ispred leće dok se koristi projektor.**

**Ne blokirajte projekciju postavljanjem nekog predmeta na leću projektoru.**

Ako to učinite, moguć je požar, oštećenje predmeta ili kvar projektoru.

- Leća projektoru emitira jako svjetlo.

**Projektor moraju nositi ili montirati dvije ili više osoba.**

Ako se tako ne učini, moguće su ozljede.

**Uvijek odspojite sve kabele prije pomicanja projektoru.**

Pomicanje projektoru s kabelima koji su još prikopčani može oštetiti kabele, što će uzrokovati požar ili strujni udar.

## OPREZ:

### ■ DODATNA OPREMA

Kada ne upotrebljavate projektor tijekom dužeg razdoblja, uklonite baterije iz daljinskog upravljača. Ako to ne učinite, baterije će procuriti, pregrijati se, izbit će vatra ili će eksplodirati, što može uzrokovati požar ili onečišćenje okolnog područja.

### ■ ODRŽAVANJE

Zatražite upute od trgovca o čišćenju unutarnjeg dijela projektor svakih 20 000 sati korištenja, što je procijenjeno trajanje.

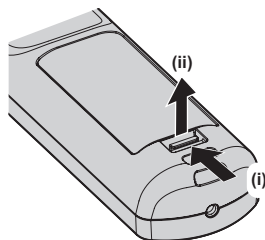
Neprekidna upotreba dok je prašina nakupljena unutar projektor može uzrokovati požarom.

- Upitajte svog trgovca koji su troškovi čišćenja.

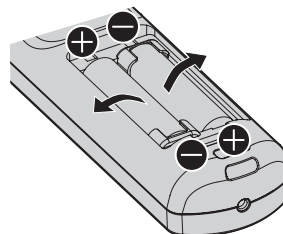
## Za uklanjanje baterije

### Baterija daljinskog upravljača

1. Pritisnite polugu i podignite poklopac.



2. Izvadite baterije.



### Deklaracija o sukladnosti

Ovaj proizvod odgovara bitnim zahtjevima i drugim relevantnim uredbama Direktive 2014/53/EU.

## ■ Zaštitni znakovi

- SOLID SHINE zaštitni je znak tvrtke Panasonic Holdings Corporation.
- DLP i logotip DLP registrirani su tržišni znakovi ili tržišni znakovi tvrtke Texas Instruments.
- Uvjeti HDMI i HDMI High-Definition Multimedia Interface (Multimedijsko sučelje visoke rezolucije) i logotip HDMI su zaštitni znakovi ili registrirani zaštitni znakovi tvrtke HDMI Licensing Administrator u Sjedinjenim Američkim Državama i drugim zemljama.
- DisplayPort™ robna je marka u vlasništvu tvrtke Video Electronics Standards Association (VESA®) u Sjedinjenim Američkim Državama i drugim zemljama.
- PLink™ registrirani je zaštitni znak ili zaštitni znak u postupku odobranja u Japanu, Sjedinjenim Državama i ostalim državama i regijama.
- Crestron Connected, logotip Crestron Connected, Crestron Fusion, Crestron RoomView i RoomView zaštitni su znakovi ili registrirani zaštitni znakovi Crestron Electronics, Inc. u Sjedinjenim Američkim Državama i ostalim zemljama.
- etherCON registrirani je zaštitni znak tvrtke Neutrik AG.
- Windows, Internet Explorer i Microsoft Edge registrirani su zaštitni znakovi ili zaštitni znakovi tvrtke Microsoft Corporation u Sjedinjenim Državama i drugim zemljama.
- Mac, macOS, Safari i iPhone zaštitni su znakovi tvrtke Apple Inc., registrirani u Sjedinjenim Državama i drugim zemljama.
- IOS zaštitni je znak ili registrirani zaštitni znak tvrtke Cisco u SAD-u i drugim zemljama i koristi se pod dozvolom.
- Android i Google Chrome zaštitni su znakovi tvrtke Google LLC.
- QR Code registrirani je zaštitni znak tvrtke DENSO WAVE INCORPORATED u Japanu i drugim zemljama.
- Adobe, Acrobat, Flash Player i Reader registrirani su zaštitni znakovi ili zaštitni znakovi tvrtke Adobe Systems Incorporated u Sjedinjenim Državama i/ili drugim zemljama.
- Pojedini fontovi koji se koriste na izbornicima na zaslonu su Ricoh bitmapni fontovi, koji su proizvedeni i prodaje ih tvrtka Ricoh Company, Ltd.
- Svi ostali nazivi, nazivi tvrtki i nazivi proizvoda spomenuti u ovom priručniku zaštitni su znakovi ili registrirani zaštitni znakovi pojedinačnih vlasnika.  
Imajte na umu da simboli ® i ™ nisu navedeni u ovom priručniku.

### Podaci o softveru vezano za ovaj proizvod

Proizvod je opremljen sljedećim softverom:

- (1) softverom koji je razvila tvrtka Panasonic Connect Co., Ltd. ili je razvijen za nju
  - (2) softverom u vlasništvu treće strane koji je licencirala tvrtka Panasonic Connect Co., Ltd.
  - (3) softverom licenciranim u okviru licence GNU General Public License, verzija 2.0 (GPL V2.0)
  - (4) softverom licenciranim u okviru licence GNU LESSER General Public License, verzija 2.1 (LGPL V2.1) i/ili
  - (5) softverom otvorenog koda koji nije obuhvaćen softverom licenciranim licencama GPL V2.0 i/ili LGPL V2.1.
- Softver kategorije (3) - (5) distribuira se s nadom da će biti koristan, ali BEZ IKAKVOG JAMSTVA, uključujući i implicirano jamstvo UTRŽIVOSTI ili PRIKLADNOSTI ZA ODREĐENU SVRHU.

Pojedinosti za softver otvorenog koda potražite u uvjetima i odredbama njihovih licenci.

Licenca softvera otvorenog koda spremljena je u firmveru ovog proizvoda, a može se preuzeti tako da projektoru pristupite putem web-preglednika. Pojedini sadrže „Web control function“ za (➔) Upute za rad – Priručnik za funkcije).

Tvrtka Panasonic Connect Co., Ltd. će najmanje tri (3) godine od datuma isporuke proizvoda bilo kojoj trećoj strani koja nam se obrati putem donjih podataka za kontakt, po cijeni koja nije veća od troškova nastalih fizičkom distribucijom izvornog koda, isporučiti strojno čitljiv primjerak odgovarajućeg izvornog koda obuhvaćenog licencom GPL V2.0, LGPL V2.1 ili drugom licencom iako nije u obvezi da to učini, a isto se odnosi i na odgovarajuću ovdje navedenu napomenu o autorskim pravima.

Podaci za kontakt: [oss-cd-request@gg.jp.panasonic.com](mailto:oss-cd-request@gg.jp.panasonic.com)

## ■ Ilustracije u ovom priručniku

- Ilustracije projektora, zaslona izbornika (OSD) i ostalih dijelova mogu se razlikovati od stvarnog proizvoda.
- Ilustracije prikazane na zaslonu računala mogu se razlikovati ovisno o vrsti računala i operativnom sustavu.
- Ilustracije projektora sa spojenim napajajčkim kabelom služe samo kao primjeri. Oblik isporučениh napajajčkih kabela razlikuje se ovisno o zemlji u kojoj ste kupili proizvod.

---

## ■ Referentne stranice

- Referentne stranice u ovom priručniku navedene su kao (➔ str. 00).
- Reference na „Upute za rad – Priručnik za funkcije“ označene su naslovima u „XXXX“ (➔ Upute za rad – Priručnik za funkcije).

U ovom su priručniku reference na Upute za rad – Priručnik za funkcije navedene pomoću naslova u engleskoj verziji.

Za preuzimanje dokumenta „Upute za rad – Priručnik za funkcije“ (PDF) otvorite sljedeći URL.

<https://panasonic.net/cns/projector/>

Da biste mogli otvoriti „Upute za rad – Priručnik za funkcije“ (PDF), morate imati Adobe® Acrobat® Reader®.

## ■ Pojmovi

- U ovom se priručniku dodatak „Bežična/žičana jedinica daljinskog upravljača“ navodi kao „Daljinski upravljač“.

# Mjere opreza za upotrebu

## Namjena proizvoda

Svrha projektor jest projicirati videosignal iz opreme za obradu slike ili računala na zaslon ili drugu površinu kao fotografiju ili pokretnu sliku.

## Mjere opreza tijekom prijevoza

- Projektor trebaju prenositi dvije ili više osoba. U protivnom projektor može ispasti, što može prouzročiti oštećenje ili deformaciju projektor ili ozljedu.
- Kada prenosite projektor, čvrsto ga držite za donji dio, nemojte ga previše tresti i izbjegavajte udarce. U protivnom možete uzrokovati kvar zbog oštećenja unutarnjih komponenti.
- Ne prevozite projektor ako je izvučena prilagodljiva nožica. Ako to učinite, možete oštetiti prilagodljivu nožicu.

## Mjere opreza tijekom montaže

### ■ Ne postavljajte projektor na otvorenim prostorima.

Projektor je namijenjen samo za upotrebu u zatvorenim prostorima.

### ■ Ne postavljajte projektor na sljedećim lokacijama.

- Mjesta na kojima nastaju vibracije i udari, poput automobila ili vozila: postavljanjem projektor na takva mjesta možete uzrokovati oštećenje unutarnjih dijelova ili kvar.
- Lokacije u blizini mora ili gdje se može pojaviti nagrizajući plin: projektor može pasti zbog nagrizanja. Isto tako, ako ne slijedite ove upute, moguće je da će radni vijek dijelova biti kraći i da će rezultirati kvarovima.
- Pokraj otvora za izlaz zraka klimatizacijskog uređaja: ovisno o uvjetima upotrebe, prikaz bi u rijetkim slučajevima mogao varirati zbog zagrijanog zraka iz otvora za izlaz zraka te zagrijanog ili rashlađenog zraka iz klimatizacijskog uređaja. Uvjerite se da ispuh iz projektor ili druge opreme ili zrak iz klimatizacijskog uređaja ne pušu izravno u prednji dio projektor.
- Mjesta s oštrim promjenama temperature poput blizu postavljenih svjetala (studijskih reflektora): ako projektor postavite pokraj izvora svjetlosti, možete prouzročiti deformaciju projektor zbog topline, što može uzrokovati kvarove.  
Pridržavajte se temperature radne okoline projektor.
- Blizina visokonaponske mreže ili motora: njihova blizina može ometati operacije projektor.
- Mjesta s visokonaponskom laserskom opremom: umjeravanje laserske zrake na površinu projekcijske leće uzrokuje oštećenje DLP čipova.

### ■ Ako ga trebate instalirati na strop ili slično, obratite se kvalificiranom tehničaru ili dobavljaču za postavljanje.

Da bi projektor sigurno i kvalitetno radio, konzultirajte kvalificiranog tehničara ili trgovca kada instalirate projektor na način koji nije montaža na pod ili kada montirate projektor na visoko mjesto.

### ■ Upitajte kvalificiranog tehničara ili trgovca da instalira kabele potrebne za DIGITAL LINK povezivanje.

Ako se značajke prijenosa kabelom ne mogu ostvariti zbog neodgovarajuće instalacije, to može utjecati na ometanje slike i zvuka.

### ■ Projektor možda neće raditi pravilno zbog snažnih radiovalova koje emitira stanica ili radio.

Ako postoje objekti ili oprema koji emitiraju snažne radiovalove pokraj lokacije montaže, instalirajte projektor na lokaciji dovoljno udaljenoj od izvora radiovalova. Ili, omotajte LAN kabel povezan s terminalom <DIGITAL LINK> pomoću komada metalne folije ili metalne cijevi koja je uzemljena s obje strane.

## ■ Prilagođavanje fokusa

Na visoku jasnoću projekcijske leće utječe toplina koja dolazi od zračenja iz izvora svjetlosti, što fokus čini nestabilnim u razdoblju neposredno nakon uključivanja napajanja.

Kada se koristite lećom za zumiranje (br. modela: ET-D3LEW200) ili lećom fiksiranog fokusa (br. modela: ET-D3LEU100), preporučuje se da prilagođavanje fokusa napravite nakon što projektor barem sat vremena reproducira sliku.

Kada se ne koristite lećom za zumiranje (br. modela: ET-D3LEW200) ili lećom fiksiranog fokusa (br. modela: ET-D3LEU100), već nekom drugom, preporučuje se da prilagođavanje fokusa napravite nakon što projektor barem 30 minuta reproducira uzorak za testiranje fokusa. Pojednostavljeni probni projekcije sadrži „[TEST PATTERN] menu“ (➔ Upute za rad – Priručnik za funkcije).

## ■ Ne montirajte projektor na nadmorskoj visini od f 4 200 m (13 780') ili višoj.

## ■ Ne upotrebljavajte projektor na lokaciji na kojoj sobna temperatura premašuje 45 °C (113 °F).

Upotreba projektor na lokaciji na previsokoj nadmorskoj visini ili sobnoj temperaturi može smanjiti vijek trajanja dijelova ili rezultirati kvarovima.

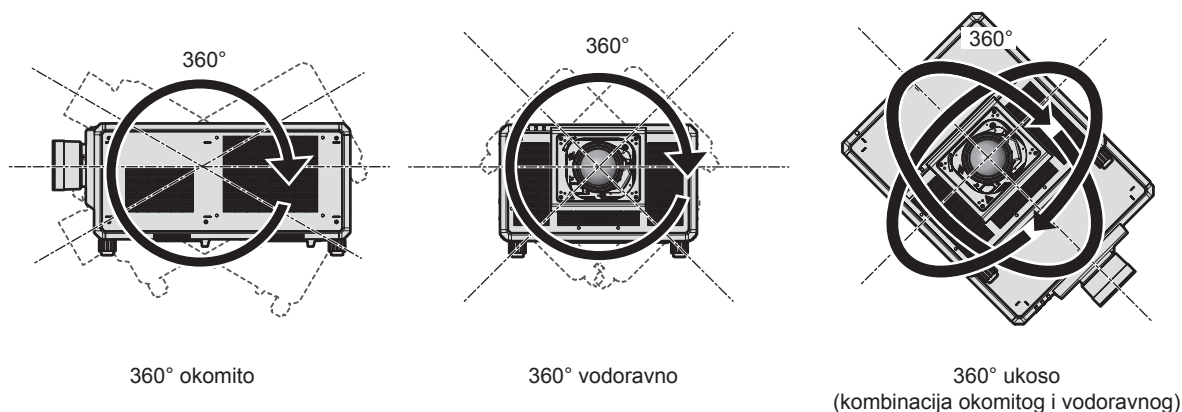
Gornje ograničenje temperature radnog okruženja varira ovisno o nadmorskoj visini.

Kad projektor koristite na nadmorskim visinama od 0 m (0') do 1 400 m (4 593'): 0 °C (32 °F) do 45 °C (113 °F)

Kad projektor koristite na nadmorskim visinama od 1 400 m (4 593') do 4 200 m (13 780'): 0 °C (32 °F) do 40 °C (104 °F)

Ne upotrebljavajte projektor na lokaciji na kojoj sobna temperatura premašuje 40 °C (104 °F) bez obzira na nadmorsku visinu kada je na projektor priključen opcijski bežični modul (br. modela: AJ-WM50E).

## ■ Moguća je projekcija u krugu od 360°.



## Mjere opreza prilikom postavljanja projektor

- Montirajte projektor na mjestu ili pomoću postolja s montažom koji može podnijeti njegovu težinu. Položaj projicirane slike može se promijeniti ako podloga nije dovoljno čvrsta.
- Upotrebljavajte prilagodljive nožice samo za samostojeću montažu i za prilagođavanje kuta. Ako ih budete koristili za druge svrhe, možete oštetiti projektor.
- Prilagodljive nožice mogu se ukloniti ako nisu potrebne za montažu. Međutim, ne upotrebljavate otvore vijaka kada su prilagodljive nožice uklonjene da biste pričvrstili projektor na postolje na montažu.
- Kada montirate i koristite projektor na neki drugi način osim montaže na pod pomoću prilagodljivih nožica, uklonite prilagodljive nožice (na 4 mjesta) i iskoristite šest otvora za vijke za montažu na postolje za montažu (kako prikazuje slika).

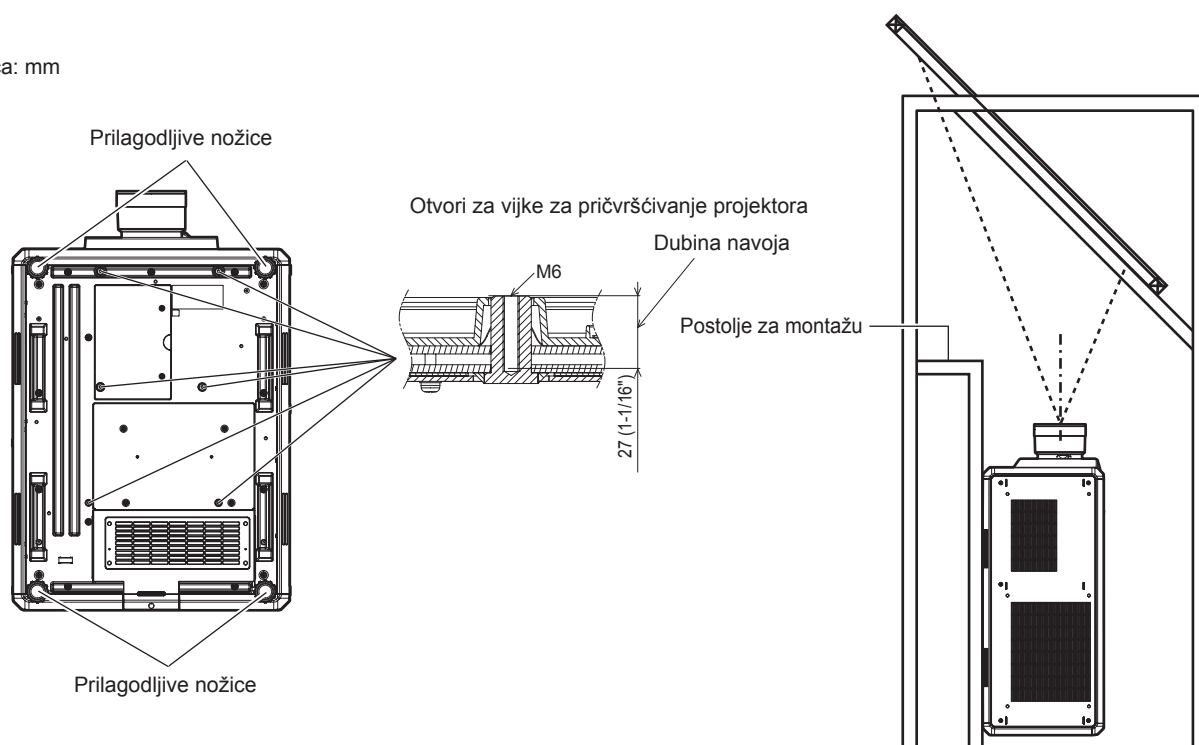
U takvom slučaju, uvjerite se da nema razmaka između otvora za vijke za montažu na strop na dnu projektor i površine na koju ga postavljate tako da između njih pokušate umetnuti razmaknice (metalne).

- Upotrijebite momentni odvijač ili inbus ključ da zategnete vijke za pričvršćivanje naznačenim momentom zatezanja. Ne koristite električne odvijače ili udarne odvijače.

Kao vijke za pričvršćivanje projektor koristite standardne vijke ISO 898-1 dostupne u prodaji (od ugljičnog čelika ili legure čelika).

(Promjer vijaka: M6, dubine otvora u projektoru: 27 mm (1-1/16"), zakretni moment zavrtnja vijka:  $4 \pm 0,5$  N·m)

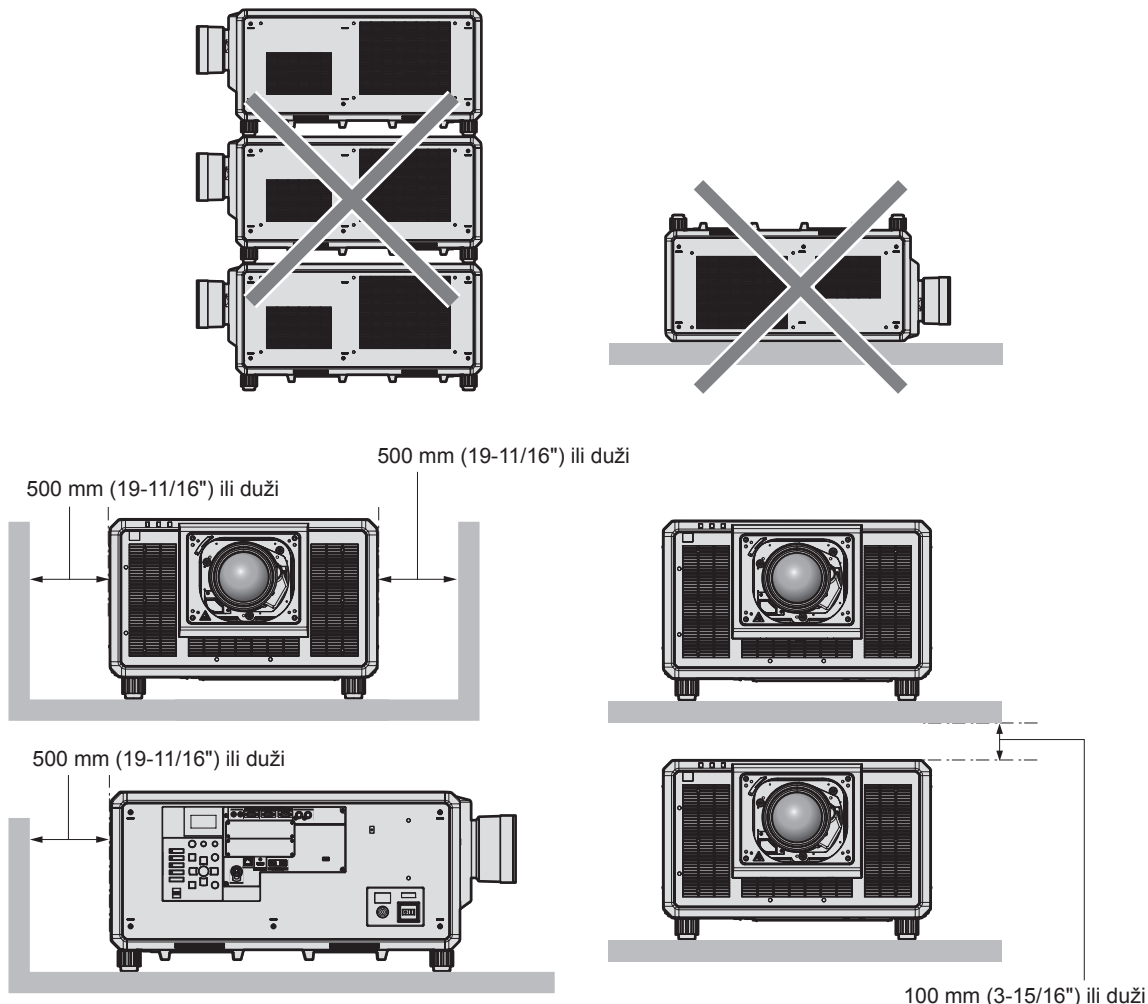
Jedinica: mm



Položaji otvora za vijke za pričvršćivanje projektor i prilagodljive nožice

## Mjere opreza za upotrebu

- Ne slažite tri ili više projektoru jedan na drugi.
- Ne koristite istodobno dva projektoru kad su postavljeni jedan na drugi.  
Kad projektore postavite jedan na drugi, koristite samo jedan projektor, a drugi neka vam služi kao pričuvni uređaj. Poduzmite mjere da spriječite klizanje gornjeg uređaja.
- Ne upotrebljavajte projektor ako ga držite pri vrhu.
- Ne blokirajte otvore za ulaz/izlaz zraka projektoru.
- Spriječite izravno strujanje zagrijanog i rashlađenog zraka iz klimatizacijskog sustava u otvore za ulaz/izlaz zraka projektoru.



- Ne instalirajte projektor u skućeni prostor.  
Kada instalirate projektor u skućenom prostoru, osigurajte zasebnu klimatizaciju ili ventilaciju. Toplina ispušnog zraka može se sakupljati kada ventilacija nije dovoljno snažna i tako pokrenuti zaštitni sklop projektoru.
- Kada projektor postavljate na strop ili zid pomoću nosaća, pazite da vijak za pričvršćivanje ili napajaćki kabel ne dođu u kontakt s metalnim dijelovima u stropu ili zidu. Ako ne priprezite na to, možete izazvati strujni udar.
- Panasonic Connect Co., Ltd. ne preuzima odgovornost za bilo kakvu štetu na proizvodu uzrokovanu neodgovarajućim odabirom lokacije za instalaciju projektoru, čak i ako razdoblje jamstva proizvoda nije isteklo.
- Proizvod koji se više ne koristi treba smjestiti ukloniti kvalificirani tehničar.

## Sigurnost

Kada upotrebljavate ovaj proizvod, poduzmite mjere sigurnosti za sprječavanje sljedećih incidenata.

- Otkrivanje osobnih informacija javnosti na ovom proizvodu.
- Neovlašteno rukovanje ovim proizvodom zlonamjerne treće strane.
- Ometanje rada ili zaustavljanje ovog proizvoda zlonamjerne treće strane.

Poduzmite dovoljne mjere sigurnosti.

- Lozinka mora biti vrlo teška za odgonetnuti.
- Periodično mijenjajte lozinku.
- Panasonic Connect Co., Ltd. ili povezane tvrtke nikada neće izravno tražiti vašu lozinku. Ne otkrivajte svoju lozinku u slučaju da primite takve upute.



- Povezana mreža mora biti zaštićena vatrozidom i ostalim.

### ■ Sigurnost pri korištenju proizvoda bežične lokalne mreže

Prednost bežične lokalne mreže je mogućnost razmjene podataka između računala ili slične opreme i bežične pristupne točke pomoću radio valova umjesto korištenjem kabela lokalne mreže, dok god se nalazite unutar područja radio prijena.

No budući da radio valovi mogu putovati i kroz prepreku (poput zida) te da im je moguće pristupiti bilo gdje unutar određenog područja, u slučaju neprikladnih sigurnosnih postavki mogu se pojaviti sljedeći problemi.

- Preneseni podaci mogu se presresti
  - Zlonamjerna treća strana može namjerno presresti radio valove i nadzirati sljedeće prenesene podatke.
    - Osobne podatke poput identiteta, lozinke, broja kreditne kartice
    - Sadržaj poruke e-pošte
- Podacima se može protuzakonito pristupiti
  - Zlonamjerna treća strana može pristupiti osobnim ili poslovnim mrežama bez dopuštenja i djelovati na sljedeće načine.
    - Dohvaćati osobne i/ili tajne podatke (curenje podataka)
    - Širiti lažne podatke oponašajući određenu osobu (zavaravanje)
    - Prepravljati presretenu komunikaciju i objavljivati lažne podatke (falsificiranje)
    - Širiti štetni softver kao što su računalni virusi i uništiti podatke i/ili sustav (pad sustava)

Budući da je većina bežičnih prilagodnika lokalne mreže ili pristupnih točaka opremljena sigurnosnim značajkama kako bi se doskočilo ovim problemima, postavljanjem odgovarajućih sigurnosnih postavki za vaš bežični uređaj lokalne mreže možete smanjiti mogućnost pojavljivanja ovakvih problema.

Neki bežični uređaji lokalne mreže možda neće imati odgovarajuće sigurnosne postavke odmah nakon kupovine. Da biste smanjili vjerojatnost pojave sigurnosnih problema, prije nego što počnete koristiti bežični uređaj lokalne mreže, uvjerite se da ste primijenili sve sigurnosne postavke prema uputama za rad priloženim svakom uređaju.

Ovisno o specifikacijama bežične lokalne mreže, zlonamjerna treća strana mogla bi posebnim sredstvima probiti sigurnosne postavke.

Tvrtka Panasonic Connect Co., Ltd. od korisnika zahtijeva detaljno razumijevanje rizika koji nosi korištenje ovog proizvoda bez primjene sigurnosnih postavki i preporučuje korisnicima primjenu sigurnosnih postavki prema vlastitom nahođenju i na vlastitu odgovornost.

### ■ Napomene za bežičnu lokalnu mrežu

Radiovalovi frekventijskog raspona od 2,4 GHz koriste se kod upotrebe funkcije bežične veze lokalne mreže projektor. Licenca bežične stanice nije potrebna, no pri korištenju potrebno je razumjeti sljedeće.

Za korištenje funkcije bežičnog povezivanja projektor s lokalnom mrežom, potrebno je pričvrstiti opcionalni bežični modul (br. modela: AJ-WM50E).

### ■ Nemojte koristiti blizu drugih bežičnih uređaja.

Sljedeći uređaji mogu koristiti radiovalove istog frekventijskog raspona kao i projektor. Zbog međudjelovanja radiovalova, korištenje projektor blizu ovih uređaja može dovesti do prekida veze ili usporavanja brzine veze.

- Mikrovalne pećnice, itd.
- Industrijski, znanstveni ili medicinski uređaji, itd.
- Bežične stanice za prepoznavanje vozila u pokretu koje se koriste u tvorničkim proizvodnim linijama
- Određene bežične stanice slabog napajanja

### ■ Koliko god je to moguće, u blizini projektor nemojte koristiti mobilne telefone, TV i radijske uređaje.

Mobilni telefoni, TV i radijski uređaji koriste radiovalove drukčijeg frekventijskog raspona od projektor, stoga nema djelovanja na bežičnu komunikaciju s lokalnom mrežom ili na funkcije slanja/primanja ovih uređaja. No zbog radiovalova projektor moguća je pojava zvučnih ili vizualnih smetnji.

### ■ Radiovalovi za bežičnu komunikaciju s lokalnom mrežom ne prolaze kroz armirane šipke, metal ili beton.

Projektor može komunicirati kroz zid i drveni ili stakleni pod (osim kroz staklo s ugrađenom metalnom rešetkom), no ne i kroz zid ili pod napravljen od armiranih šipki, metala ili betona.

### ■ Koliko god je to moguće, ne koristite projektor na mjestu stvaranja statičkog elektriciteta.

Kada se projektor koristi na mjestu stvaranja statičkog elektriciteta ili smetnji, komunikacija putem bežične ili žičane lokalne mreže može biti podložna prekidima.

Postoji mala vjerojatnost neuspostavljanja veze s lokalnom mrežom radi statičkog elektriciteta ili smetnji; u tom slučaju isključite projektor, uklonite izvor statičkog elektriciteta ili smetnje koja stvara poteškoću i ponovno uključite projektor.

### Aplikacijski softver koji projektor podržava

---

Projektor podržava sljedeći aplikacijski softver. Pojediniosti o preuzimanju softvera, osim „Geometric & Setup Management Software“ potražite na web-mjestu (<https://panasonic.net/cns/projector/>).

#### • Logo Transfer Software

Aplikacijski softver na projektor prenosi izvornu sliku, poput logotipa poduzeća, koja se projicira na početku rada projektora.

#### • Smart Projector Control

Ovaj aplikacijski softver putem pametnog telefona ili tableta postavlja i prilagođava projektor povezan u lokalnu mrežu.

#### • Multi Monitoring & Control Software

Ovaj aplikacijski softver nadgleda i kontrolira više uređaja za prikazivanje (projektor i projekcijska ploča) povezanih s intranetom.

#### • Softver za rano upozorenje

Ovaj softver nadgleda status uređaja za prikazivanje i njihove periferne opreme u intranet mreži te obavještava o nepravilnostima opreme i detektira znakove mogućih nepravilnosti. „Softver za rano upozorenje“ predinstaliran je u softveru „Multi Monitoring & Control Software“. Za upotrebu funkcije ranog upozoravanja ovog softvera instalirajte „Multi Monitoring & Control Software“ na računalo na kojem ćete ga koristiti. Omogućite li funkciju ranog upozoravanja, dobit ćete obavijest kada je otprilike potrebno zamijeniti potrošne dijelove uređaja za prikazivanje, očistiti njihove dijelove i zamijeniti im komponente, pa ćete tako održavanje moći obaviti unaprijed. Funkcija ranog upozoravanja može se koristiti za besplatnu registraciju maksimalno 2048 uređaja za prikazivanje do 90 dana nakon instalacije softvera „Multi Monitoring & Control Software“ na računalo. Za nastavak korištenja nakon 90 dana potrebno je kupiti licencu za „Softver za rano upozorenje“ (Serija ET-SWA100) i aktivirati je. Broj uređaja za prikazivanje koji se mogu registrirati radi nadzora ovisi o vrsti licence. Pojediniosti potražite u Uputama za rad softvera „Multi Monitoring & Control Software“.

#### • Geometric & Setup Management Software (Geometry Manager Pro)

Aplikacijski softver izvršava detaljnu korekciju i prilagodbu poput geometrijske prilagodbe, koja nije obuhvaćena postavkama projektora u stvarnom vremenu. Jednostavnim se koracima mogu napraviti i geometrijska prilagodba i stapanje rubova na način da odgovara obliku zaslona kojim se kamera koristi, te prilagodbe boje i svjetline.

Softver „Geometric & Setup Management Software“ može se preuzeti na web-mjestu (<https://panasonic.net/cns/projector/pass/>). Za preuzimanje je nužno registrirati se i prijaviti na PASS<sup>\*1</sup>.

\*1 PASS: Panasonic Professional Display and Projector Technical Support Website  
Za pojediniosti posjetite web-mjesto (<https://panasonic.net/cns/projector/pass/>).

### Pohrana

---

Projektor držite u suhoj prostoriji.

### Zbrinjavanje u otpad

---

Da biste zbrinuli proizvod, upitajte svoja lokalna nadležna tijela ili trgovca za pravilne načine zbrinjavanja. Proizvod zbrinite bez da ga rastavljate.

### Mjere opreza pri upotrebi

---

#### ■ Za postizanje dobre kvalitete slike

Da bi se prikazala lijepa slika u visokom kontrastu, pripremite odgovarajuće okruženje. Povucite zavjese ili rolete preko prozora i isključite bilo kakve svjetiljke pokraj zaslona da biste spriječili da vanjsko svjetlo ili svjetlo unutarnjih svjetiljki bude usmjereno na zaslone.

### ■ Ne dodirujte površinu projekcijske leće golim rukama.

Ako je površina projekcijske leće prljava zbog otisaka prstiju ili nečeg drugog, mrlja će se uvećati i projicira se na zaslon.

Postavite isporučeni poklopac leće na opcionalnu projekcijsku leću kada ne upotrebljavate projektor.

### ■ Čipovi DLP

- Čipovi DLP precizno su izrađeni. U rijetkim slučajevima pikseli visoke preciznosti mogu nedostajati ili biti uvijek upaljeni. Takva pojava ne upućuje na kvar.
- Usmeravanje laserske zrake visoke snage na površinu leće projektor može oštetiti čipove DLP. Zatvaranjem mehaničkog poklopca projektor mogu se spriječiti oštećenje DLP čipova laserskom zrakom visoke snage tijekom upotrebe funkcije zatvarača (zatvarač: zatvoren). Da biste zatvorili mehanički zatvarač prilikom upotrebe funkcije zatvarača, [MECHANICAL SHUTTER] mora imati postavku [ENABLE]. Više informacija o toj postavci potražite putem izbornika [DISPLAY OPTION] → [SHUTTER SETTING].

### ■ Ne pomičite projektor niti ga izlažite vibracijama ili udarcima dok radi.

Ako to učinite, možete skratiti radni vijek ugrađenog motora.

### ■ Izvor svjetlosti

Izvor svjetlosti projektor jest laserska dioda sa sljedećim svojstvima.

- Ovisno o temperaturi radne okoline smanjuje se sjaj izvora svjetlosti.  
Kako temperatura raste, tim se više smanjuje sjaj izvora svjetlosti.
- Sjaj izvora svjetlosti smanjuje se trajanjem korištenja.  
Ako se svjetlina značajno smanji, a izvor svjetla se ne uključuje, upitajte svojeg trgovca da očisti unutrašnjost projektor ili da zamijeni jedinicu izvora svjetla.

### ■ Veze s računalima i vanjskim uređajima

Kada povezujete računalo s vanjskim uređajem, pažljivo pročitajte ovaj priručnik radi upotrebe napajачkih kabela i zaštićenih kabela.

## Dodatna oprema

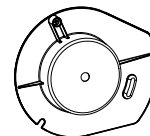
---

Uvjerite se da je uz projektor isporučena sljedeća dodatna oprema. Brojevi omeđeni < > prikazuju broj dodatne opreme.

**Bežična/žičana jedinica daljinskog upravljača <1>**  
(N2QAYB001176)

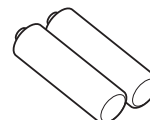


**Poklopac otvora leće <1>**  
(1GE1RZ21K)



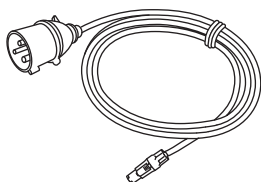
(pričvršćeno na proizvod u vrijeme kupovine)

**Baterija AA/R6 ili AA/LR6 <2>**



(Za jedinicu daljinskog upravljača)

**Napajački kabel <1>**  
(K2CZ3YY00094)



**Vijak za pričvršćivanje leće <1>**  
(XYN4+J18FJ)



---

## Pozor

- Nakon otpakiranja projektor, pravilno zbrinite poklopac napajačkog kabela i materijal za pakiranje.
- Ne upotrebljavajte isporučeni napajački kabel za druge uređaje osim ovog projektor.
- Ako neki dio dodatne opreme nedostaje, savjetujte se sa svojim trgovcem.
- Poshranite male dijelove na odgovarajući način i držite ih podalje od male djece.

---

## Napomena

- Brojevi modela dodatne opreme mogu se promijeniti bez prethodne obavijesti.

## Opcionalna dodatna oprema

Opcionalna dodatna oprema (naziv proizvoda)		Br. modela
Projekcijska leća	Leća za zumiranje	ET-D3LEW10, ET-D3LES20, ET-D3LET30, ET-D3LET40, ET-D3LEW60, ET-D3LET80, ET-D3LEW200, ET-D75LE6, ET-D75LE8, ET-D75LE10, ET-D75LE20, ET-D75LE30, ET-D75LE40
	Leća fiksiranog fokusa	ET-D3LEW50, ET-D3LEU100, ET-D75LE95
	Leća riblje oko	ET-D3LEF70
Komplet za koračni motor		ET-D75MKS10
Fiksni dodatak za leću		ET-PLF10, ET-PLF20
Ploča sučelja	Ploča sučelja za HDMI 2 ulaz	ET-MDNHM10
	Ploča sučelja za DVI-D 2 ulaz	ET-MDNDV10
	Ploča sučelja za DisplayPort 2 ulaz	ET-MDNDP10
	Ploča sučelja za 12G-SDI	ET-MDN12G10
	Ploča sučelja za 12G-SDI Optical	ET-MDNFB10
Bežični modul		AJ-WM50E
Softver za rano upozorenje (osnovna licenca/3-godišnja licenca)		Serijski ET-SWA100*1
Komplet za nadogradnju za reprodukciju povećanog broja slika u sekundi		ET-SUK10
Kutija digitalnog sučelja		ET-YFB100G
Preklopnik DIGITAL LINK		ET-YFB200G

\*1 Sufiks broja modela razlikuje se ovisno o vrsti licence.

### Napomena

- Bežični modul (br. modela: AJ-WM50E) koristite na temperaturama od 0 °C (32 °F) do 40 °C (104 °F), uključujući i kada je priključen na projektor.
- Leća fiksiranog fokusa (br. modela: ET-D75LE50) (prekinuta proizvodnja) također se može koristiti.
- Leća za zumiranje (br. modela: ET-D3LEW10, ET-D3LES20, ET-D3LET30, ET-D3LET40, ET-D3LEW60, ET-D3LET80, ET-D3LEW200) standardno je opremljena jedinicom koračnog motora.
- Leća za zumiranje (br. modela: ET-D3LEW10, ET-D3LES20, ET-D3LET30, ET-D3LET40, ET-D3LEW60, ET-D3LET80, ET-D3LEW200), leća fiksiranog fokusa (br. modela: ET-D3LEW50, ET-D3LEU100) i leća riblje oko (br. modela: ET-D3LEF70) imaju EEPROM (Electrically Erasable Programmable Read-Only Memory) koja sadrži podatke za [LENS TYPE].
- Komplet za koračni motor (br. modela: ET-D75MKS10) proizvod je koji će zamijeniti standardni DC motor instaliran na leću za zumiranje (br. modela: ET-D75LE6, ET-D75LE8, ET-D75LE10, ET-D75LE20, ET-D75LE30, ET-D75LE40) s jedinicom koračnog motora. Za način zamjene motora leće za zumiranje pogledajte Upute za rad kompleta za koračni motor.
- Prilikom upotrebe leće za zumiranje (br. modela: ET-D3LEW200) ili leće fiksiranog fokusa (br. modela: ET-D3LEU100), preporučuje se da se koriste zajedno s fiksnim dodatkom za leću (br. modela: ET-PLF20).
- Prilikom upotrebe leće riblje oko (br. modela: ET-D3LEF70), preporučuje se da se koristi zajedno s fiksnim dodatkom za leću (br. modela: ET-PLF10).
- Kada se provodi istodobni unos 4K slike (razlučivost 3 840 x 2 160 ili 4 096 x 2 160) pomoću ploče sučelja za HDMI 2 ulaz (br. modela: ET-MDNHM10), nužno je da je verzija ugrađenog softvera ploče sučelja za HDMI 2 ulaz 2.00 ili novija. Ako je verzija ranija od 2.00, istodobni proces ne provodi se čak i ako ulazi odgovarajući signal. Savjetujte se s trgovcem po pitanju ažuriranja verzije na najnoviji ugrađeni softver. Pojednostavljeni o tome kako se potvrđuje verzija ugrađenog softvera naći ćete u odjeljku „How to confirm the firmware version of the Interface Board (optional)“, u poglavlju „About your projector“ (➔ Upute za rad – Priručnik za funkcije).
- Brojevi modela opcionalne dodatne opreme mogu se promijeniti bez prethodne obavijesti.
- Opcionalna dodatna oprema kompatibilna s projektorom može se dodati ili promijeniti bez prethodne obavijesti. Za najnovije informacije posjetite web-lokaciju (<https://panasonic.net/cns/projector/>).

## Pričvršćivanje/uklanjanje projekcijske leće (opcionalno)

---

Pomaknite projekcijsku leću na početni položaj prije zamjene ili uklanjanja projekcijske leće.

Korake za pomicanje projekcijske leće na početni položaj pogledajte u „Moving the projection lens to the home position“ na „Projecting“ (➔ Upute za rad – Priručnik za funkcije).

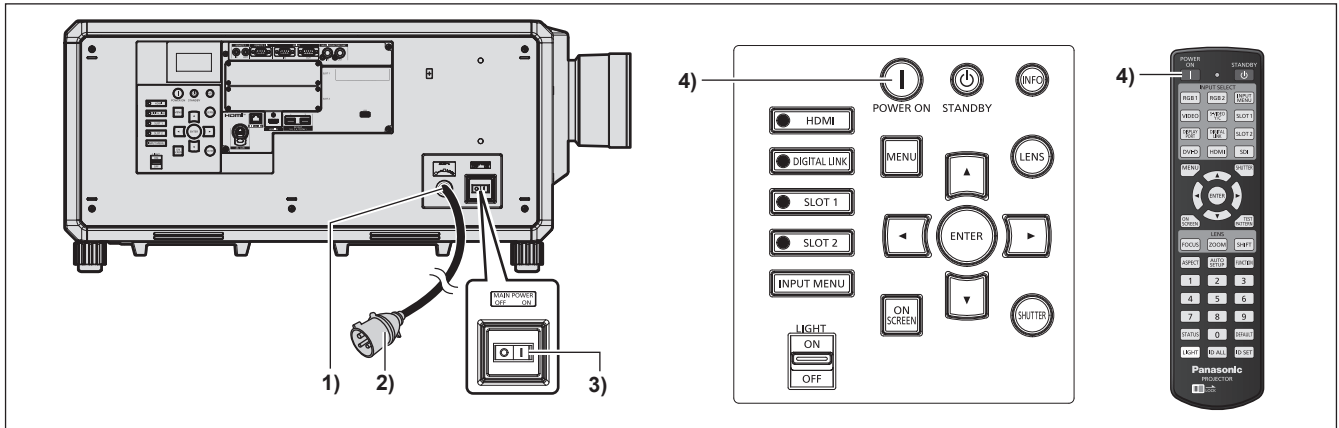
Korake za pričvršćivanje/uklanjanje projekcijske leće sadrže „Attaching/removing the projection lens (optional)“ (➔ Upute za rad – Priručnik za funkcije).

# Uključivanje/isključivanje projektor

## Uključivanje projektor

Montirajte leću projektor prije uključivanja projektor.

Najprije uklonite poklopac leće.



1) Spojite napajajući kabel s projektorom.

2) Povežite utikač s utičnicom.

3) Pritisnite stranu <ON> na sklopki <MAIN POWER> kako biste uključili napajanje.

- Pokazatelj napajanja <ON (G)/STANDBY (R)> svijetli crveno, a projektor prelazi u stanje mirovanja.

4) Pritisnite gumb <|>.

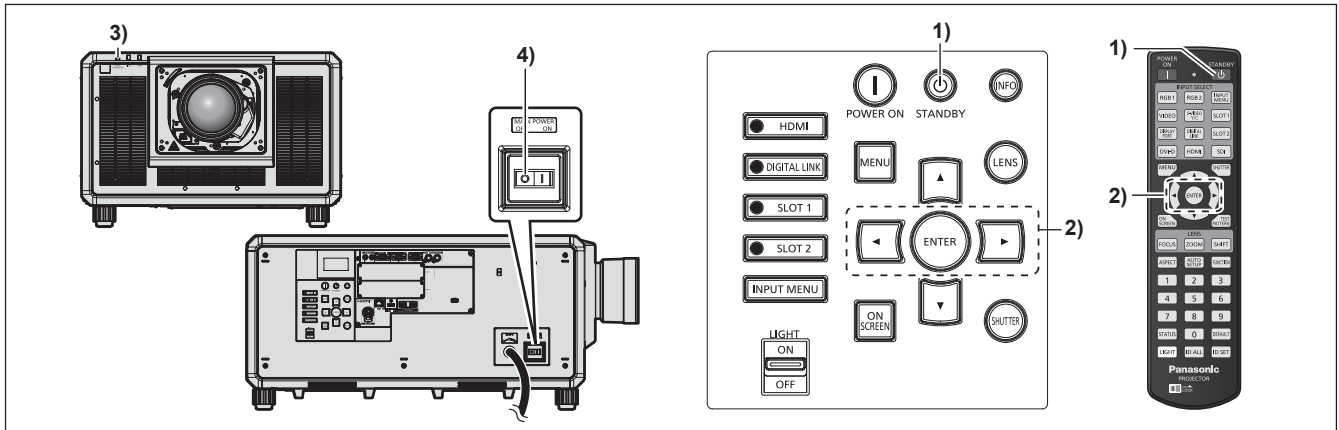
- Pokazatelj napajanja <ON (G)/STANDBY (R)> svijetli zeleno, a slika se uskoro projicira na zaslom.

\* Pojediniosti potražite u dokumentu „Upute za rad – Priručnik za funkcije“.

### Pozor

- Prije početka projekcije uvijek uklonite poklopac leće. Neprekidno projiciranje s postavljenim poklopcem leće može uzrokovati zagrijavanje poklopca leće i rezultirati vatrom.

## Isključivanje projektor



- 1) Pritisnite gumb za mirovanje <⏻>.
  - Prikazuje se zaslon potvrde [POWER OFF(STANDBY)].
- 2) Pritisnite ◀▶ za odabir [OK], pa pritisnite gumb <ENTER>. (Ili ponovno pritisnite gumb za mirovanje <⏻>.)
  - Projekcija slike prestaje, a pokazatelj napajanja <ON (G)/STANDBY (R)> na kućištu projektor svijetli narančasto. (Ventilator se nastavlja pokretati.)
- 3) Pričekajte nekoliko sekundi da se pokazatelj napajanja <ON (G)/STANDBY (R)> na kućištu projektor osvijetli u crvenoj boji (ventilator je zaustavljen).
- 4) Pritisnite stranu <OFF> na sklopki <MAIN POWER> kako biste isključili napajanje.

\* Pojediniosti potražite u dokumentu „Upute za rad – Priručnik za funkcije“.

### Pozor

- Kada isključujete projektor, uvjerite se da slijedite opisane postupke. Ako ne slijedite ove upute, moguće je da ćete oštetiti interne komponente te da će nastati kvarovi.



**Proizvodi:**

Panasonic Connect Co., Ltd.  
4-1-62 Minoshima, Hakata-ku, Fukuoka 812-8531, Japan

**Uvoznik:**

Panasonic Connect Europe GmbH

**Ovlašteni zastupnik u EU-u:**

Panasonic Testing Centre  
Winsbergring 15, 22525 Hamburg, Njemačka

**Zbrinjavanje starih uređaja i baterija****Samo za Europsku uniju i zemlje koje posjeduju sustav recikliranja**

Ovaj simbol na proizvodima, pakiranju i/ili popratnim dokumentima znači da se iskorišteni električni i elektronički proizvodi te baterije ne smiju bacati u kućanski otpad.

Molimo vas da prema zakonskim odredbama stare proizvode i istrošene baterije predate na ovlaštenim sabiralištima na daljnju obradu, pripremu odn. recikliranje.

Ako te proizvode i baterije propisno zbrinete, pomažete pri zaštiti dragocjenih resursa, a istovremeno i izbjegavate eventualne negativne utjecaje na ljudsko zdravlje i okoliš.

Za više informacija o zbrinjavanju i recikliranju obratite se svojem lokalnom komunalnom poduzeću.

Zbog nepropisnog zbrinjavanja ovog otpada mogu se, ovisno o lokalnim propisima zemlje, izreći i novčane kazne.

**Napomena za simbol baterije (simbol niže):**

Ovaj simbol može biti prikazan samo u kombinaciji s kemijskim simbolom. U tom se slučaju upotrebljava na temelju zahtjeva onih direktiva koje su donesene za dotičnu kemikaliju.

---

# Panasonic Connect Co., Ltd.

Web Site : <https://panasonic.net/cns/projector/>

© Panasonic Connect Co., Ltd. 2022

W1120NN1042 -YI