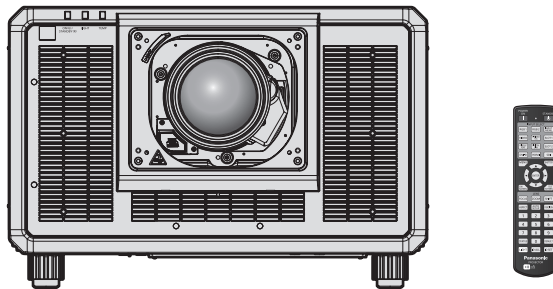


Instruções de Utilização Guia Básico

Projektor DLP™ Utilização Comercial

N.º de Modelo **PT-RQ35K**



A objetiva de projecção é vendida separadamente.

Ler antes de utilizar

Para obter mais informações sobre o funcionamento deste produto, consulte o manual “Instruções de Utilização – Manual Funcional”.

Para transferir o manual “Instruções de Utilização – Manual Funcional”, visite o seguinte URL.
<https://panasonic.net/cns/projector/>

- Apenas as “Instruções de Utilização – Guia Básico” (este documento) são fornecidas no seu idioma. Para obter mais informações, leia as “Instruções de Utilização – Manual Funcional” em outros idiomas.

Obrigado por ter adquirido este produto Panasonic.

- Antes de utilizar este produto, leia as instruções atentamente e depois guarde este manual para utilizar futuramente.
- Antes de utilizar este produto, leia a secção “Leia isto primeiro!” (➡ páginas 3 a 10).



4K^{*}
PROFESSIONAL

* A resolução é 3 840 x 2 400 pontos
(QUAD PIXEL DRIVE: LIGADO)



PORTUGUESE
DPQP1340ZB/X1

Índice

Leia isto primeiro!	3
----------------------------------	----------

Preparação

Precauções de utilização	13
Utilização à qual o produto se destina	13
Cuidados no transporte	13
Cuidados na instalação	13
Cuidados na instalação do projetor	15
Segurança	16
Notas sobre a LAN sem fios	17
Software suportado pelo projetor	18
Guardar	18
Eliminação	19
Cuidados na utilização	19
Acessórios	20
Acessórios opcionais	21

Primeiros passos

Instalar/remover a objetiva de projeção (opcional)	22
---	-----------

Utilização básica

Ligar/desligar o projetor	23
Ligar o projetor	23
Desligar o projetor	24

Leia isto primeiro!

AVISO: É OBRIGATÓRIO LIGAR ESTE APARELHO À TERRA.

AVISO: Para evitar danos que podem resultar em perigo de incêndio ou choque elétrico, não exponha este aparelho a chuva ou humidade.
Este dispositivo não se destina a ser utilizado no campo de visão direta de locais de trabalho de apresentação visual. Para evitar reflexos incómodos em locais de trabalho de apresentação visual, este dispositivo não pode ser colocado no campo de visão direta.
O equipamento não se destina a ser utilizado como estação de vídeo em conformidade com a norma BildscharbV.

O nível de pressão sonora na posição do operador é igual ou inferior a 70 dB (A) de acordo com a norma ISO 7779.

AVISO:

1. Remova a ficha da tomada elétrica quando não pretender utilizar esta unidade durante um longo período de tempo.
2. Para evitar o risco de choque elétrico, não remova a tampa. Não existem peças destinadas a ser manipuladas pelo utilizador no interior. Entregue a manutenção a pessoal de assistência qualificado.
3. Não remova o pino de ligação à terra da ficha de alimentação elétrica. Este aparelho está equipado com uma ficha de alimentação elétrica de três pinos com ligação à terra. Esta ficha só é compatível com tomadas que possuam ligação à terra. Trata-se de uma medida de segurança. Se não conseguir introduzir a ficha numa tomada elétrica, contacte um electricista. Não tente anular a finalidade da ficha com ligação à terra.

AVISO:

Este equipamento cumpre os requisitos da Classe A do CISPR32.
Num ambiente residencial, este equipamento pode causar interferência de rádio.

CUIDADO: Para garantir a conformidade continuamente, siga as instruções de instalação fornecidas. Isto inclui a utilização do cabo de alimentação fornecido e dos cabos de interface blindados para fazer as ligações a um computador ou outros dispositivos periféricos. Além disso, qualquer alteração ou modificação não autorizada efetuada neste aparelho pode anular a autoridade que o utilizador tem para utilizar este aparelho.

Este dispositivo destina-se a projetar imagens numa tela ou outra superfície e não se destina a servir de iluminação interior num ambiente residencial.

Diretiva 2009/125/CE

AVISO: PARA REDUZIR O RISCO DE INCÊNDIO OU CHOQUE ELÉTRICO, NÃO EXPONHA ESTE PRODUTO A CHUVA OU HUMIDADE.

AVISO: RISCO DE CHOQUE ELÉTRICO. NÃO ABRIR



Indicado no projetor



O símbolo de relâmpago com seta dentro de um triângulo equilátero destina-se a alertar o utilizador para a presença de “voltagem perigosa” não isolada no interior do produto, que pode ter amplitude suficiente para constituir risco de choque elétrico para pessoas.



O ponto de exclamação dentro de um triângulo equilátero destina-se a alertar o utilizador para a presença de instruções de utilização e manutenção (assistência) importantes na literatura que acompanha o produto.

Leia isto primeiro!

AVISO: Não olhe para a luz emitida pela objetiva quando o projetor estiver a funcionar.



Indicado no projetor



Este projetor foi concebido para utilização comercial.

Aviso sobre o laser

Este projetor é um produto laser de Classe 1 que cumpre a norma IEC/EN 60825-1:2014.

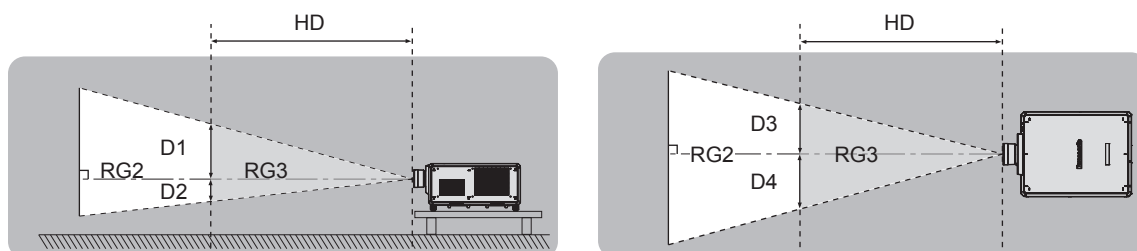


CUIDADO: A utilização de controlos, ajustes ou realização de procedimentos para além dos aqui especificados podem resultar em exposição perigosa à radiação.

■ Distância de perigo (IEC 62471-5:2015)

A distância, a partir da superfície da objetiva de projeção, à qual o nível de exposição atinge o nível do Valor Limite de Exposição aplicável é conhecida como distância de perigo (HD) ou distância de segurança.

Não olhe diretamente para a luz projetada a uma distância inferior à distância de perigo (dentro do alcance RG3). A irradiação direta pode provocar lesões nos olhos. É considerado seguro olhar para a luz projetada a uma distância superior à distância de perigo (dentro do alcance RG2).



Exceto ET-D3LEU100, ET-D3LEW200, ET-D75LE95

■ Grupo de risco

A combinação formada pelo projetor e pela objetiva de projeção é classificada como sendo de grupo de risco 2 quando a distância de perigo é inferior a 1 m (39-3/8"). É classificada como sendo de grupo de risco 3 quando a distância de perigo é superior a 1 m (39-3/8"), caso em que se destina a uso profissional em vez de uso por consumidor.

No caso do grupo de risco 3, a irradiação direta pode causar lesões nos olhos quando se olha para a luz de projeção a uma distância inferior à distância de perigo (dentro do alcance RG3).

No caso do grupo de risco 2, o projetor pode ser utilizado em segurança sem possibilidade de lesões nos olhos em quaisquer condições de utilização.

As combinações formadas por este projetor e qualquer objetiva de projeção estão classificadas como sendo de grupo de risco 3.

Cada dimensão dentro da distância de perigo (dentro do alcance RG3) para combinação com a objetiva de projeção para a qual a distância de perigo excede 1 m (39-3/8") é a seguinte.

(Unidade: m)

N.º de modelo da objetiva de projeção	HD ^{*1}	D1 ^{*2}	D2 ^{*2}	D3 ^{*2}	D4 ^{*2}
ET-D3LEW10 ET-D75LE10	1,2	0,64	0,64	0,69	0,69
ET-D3LES20 ET-D75LE20	1,8	0,74	0,74	0,79	0,79
ET-D3LET30 ET-D75LE30	4,0	1,11	1,11	1,19	1,19
ET-D3LET40 ET-D75LE40	4,8	0,70	0,70	0,75	0,75
ET-D3LET80 ET-D75LE8	6,3	0,58	0,58	0,62	0,62

*1 HD: Distância de perigo

*2 Os valores de D1 a D4 mudam de acordo com a quantidade de desvio da objetiva. Cada valor da tabela é o valor máximo.

Nota

- O valor indicado na tabela baseia-se na norma IEC 62471-5:2015.

AVISO:

■ ALIMENTAÇÃO ELÉTRICA

É necessário que a tomada elétrica ou o disjuntor do circuito fiquem perto do equipamento, devendo ser facilmente acessíveis caso ocorra algum problema. Se ocorrer algum dos seguintes problemas, corte a alimentação elétrica imediatamente.

A utilização continuada do projetor nestas condições resultará em incêndio ou choque elétrico ou causará deficiência visual.

- Se algum objeto estranho ou água entrar para o interior do projetor, corte a alimentação elétrica.
- Se o projetor cair ou a estrutura exterior partir, corte a alimentação elétrica.
- Se observar fumo, odor estranho ou ruído proveniente do projetor, corte a alimentação elétrica.

Contacte um Centro de Assistência Autorizado para solicitar a reparação e não tente reparar o projetor pelos seus próprios meios.

Durante uma tempestade com relâmpagos, não toque no projetor nem no cabo.

Existe o risco de choque elétrico.

Não faça qualquer coisa que possa danificar o cabo de alimentação, a ficha ou o conector.

A utilização de um cabo de alimentação danificado implica risco de choque elétrico, curto-circuito ou incêndio.

- Não danifique o cabo de alimentação, não o modifique, não o desmonte, não o coloque perto de objetos quentes, não o dobre excessivamente, não o torça, não o puxe, não o coloque debaixo de objetos pesados, nem o enrole.

Solicite qualquer eventual reparação do cabo de alimentação, da ficha ou do conector a um Centro de Assistência Autorizado.

Não utilize outro cabo de alimentação além do fornecido.

Não cumprir esta instrução resultará em choque elétrico ou incêndio. Tenha em atenção que se não utilizar o cabo de alimentação fornecido para estabelecer a ligação à terra na tomada elétrica, isso pode resultar em choque elétrico.

Introduza a ficha totalmente na tomada elétrica.

Se a ficha não ficar introduzida corretamente, existirá o risco de choque elétrico ou sobreaquecimento.

- Não utilize fichas danificadas ou tomadas elétricas que estejam soltas da parede.

Introduza o conector do cabo de alimentação (no lado do projetor) totalmente no terminal <AC IN>.

Uma ligação elétrica que não fique totalmente introduzida pode resultar em incêndio causado por choque elétrico ou geração de calor.

Não manuseie a ficha elétrica ou o conector elétrico com as mãos molhadas.

Não cumprir esta instrução resultará em choque elétrico.

Utilize uma tomada elétrica que suporte 30 A independentemente quando utilizar o projetor com corrente alternada de 200 V a 240 V.

Utilize uma tomada elétrica que suporte 15 A independentemente quando utilizar o projetor com corrente alternada de 100 V a 120 V.

Utilizar uma tomada elétrica em conjunto com outro dispositivo pode resultar em incêndio causado por geração de calor.

Não sobrecarregue a tomada elétrica.

Se a tomada elétrica ficar sobrecarregada (por exemplo, ligando demasiados equipamentos), pode ocorrer sobreaquecimento que resultará em incêndio.

Limpe a ficha regularmente para evitar a acumulação de pó.

Não cumprir esta instrução resultará em incêndio.

- Se existir acumulação de pó na ficha, a humidade resultante pode danificar o isolamento.
- Se não pretender utilizar o projetor durante um longo período de tempo, retire a ficha da tomada elétrica.

Retire a ficha da tomada elétrica e limpe-a regularmente com um pano seco.

AVISO:

■ ACERCA DA UTILIZAÇÃO/INSTALAÇÃO

Não coloque o projetor sobre materiais macios, como carpetes ou tapetes de esponja.

Isso poderá fazer com que o projetor sobreaqueça e, conseqüentemente, causar queimaduras, incêndio ou danos no próprio projetor.

Não instale o projetor em locais húmidos ou poeirentos onde o projetor possa ficar em contacto com vapores ou fumos oleosos.

Utilizar o projetor nestas condições pode resultar em incêndio, choque elétrico ou deterioração dos componentes. Qualquer óleo pode deformar o plástico e causar a queda do projetor, por exemplo, se estiver montado no teto.

Não instale este projetor num material que não tenha resistência suficiente para suportar todo o peso do projetor, nem sobre superfícies inclinadas ou instáveis.

Não cumprir esta instrução resultará na queda do projetor, o que pode causar ferimentos ou danos graves.

Não instale o projetor num sítio de passagem de pessoas.

Alguma pessoa pode chocar com o projetor ou tropeçar no cabo de alimentação, o que pode resultar em incêndio, choque elétrico ou ferimentos.

Não cubra as ranhuras de entrada/saída de ar, nem coloque qualquer objeto a menos de 500 mm (19-11/16") de distância delas.

Isso poderá fazer com que o projetor sobreaqueça e, conseqüentemente, causar incêndio ou danos no próprio projetor.

- Não coloque o projetor em espaços estreitos e mal ventilados.
- Não coloque o projetor sobre tecidos ou papéis, porque estes materiais podem ser sugados para a ranhura de entrada de ar.

Quando o projetor estiver a funcionar, não olhe para a luz emitida pela objetiva, nem coloque a sua pele à frente da luz.

Não coloque qualquer dispositivo ótico (como uma lupa ou um espelho) no fluxo luminoso de projeção.

Isso pode causar queimaduras ou perda de visão.

- A objetiva do projetor emite uma luz muito forte. Não olhe diretamente para a luz, nem coloque as mãos à frente da luz.
- Tenha muito cuidado com as crianças pequenas e não permita que olhem para a objetiva. Desligue a alimentação elétrica e o cabo de alimentação sempre que se afastar do projetor.

Não projete imagens com a tampa de proteção da objetiva de projeção (opcional) colocada.

Isso pode causar incêndio.

Nunca tente remodelar ou desmontar o projetor.

As voltagens elevadas podem causar incêndio ou choque elétrico.

- Para efetuar qualquer trabalho de inspeção, ajuste ou reparação, contacte um Centro de Assistência Autorizado.

Não permita a entrada de objetos metálicos, objetos inflamáveis ou líquidos para o interior do projetor.

Não permita que o projetor fique molhado.

Os líquidos podem causar curto-circuitos ou sobreaquecimento e, conseqüentemente, em incêndio, choque elétrico ou avaria do projetor.

- Não coloque recipientes com líquidos ou objetos metálicos perto do projetor.
- Se algum líquido entrar para o interior do projetor, consulte o seu revendedor.
- As crianças requerem uma atenção especial.

O trabalho de instalação, por exemplo, montar o projetor no teto, tem de ser efetuado por um técnico qualificado.

Se a instalação não for executada e verificada corretamente, poderão ocorrer ferimentos e outros acidentes, como choques elétricos.

AVISO:

■ **ACESSÓRIOS**

Não utilize nem manuseie as pilhas de forma incorreta e respeite as seguintes orientações.

Não cumprir esta instrução resultará em queimaduras, fuga de fluido das pilhas, sobreaquecimento, explosão ou incêndio.

- Não utilize pilhas diferentes das especificadas.
- Não carregue pilhas de célula seca.
- Não desmonte pilhas de célula seca.
- Não aqueça pilhas, nem as coloque em água ou fogo.
- Não permita que os terminais + e – das pilhas entrem em contacto com objetos metálicos, como colares ou ganchos de cabelo.
- Não guarde nem transporte pilhas juntamente com objetos metálicos.
- Guarde as pilhas num saco de plástico e mantenha-as afastadas de objetos metálicos.
- Certifique-se de que as polaridades (+ e –) ficam nas posições corretas quando introduzir as pilhas.
- Não utilize uma pilha nova em conjunto com uma pilha usada, nem misture pilhas de tipos diferentes.
- Não utilize pilhas que tenham o revestimento exterior a sair ou removido.

Se detetar uma pilha com fuga de fluido, não toque nele com as mãos desprotegidas e tome as seguintes medidas se necessárias.

- O contacto do fluido da pilha com a sua pele ou roupa pode resultar em irritação da pele ou ferimentos. Lave com água limpa e procure aconselhamento médico imediatamente.
- O contacto do fluido da pilha com os olhos pode provocar perda de visão. Se acontecer, não esfregue os olhos. Lave com água limpa e procure aconselhamento médico imediatamente.

Não permita que alguma criança alcance o parafuso de fixação da objetiva.

A ingestão acidental pode causar ferimentos.

- Em caso de ingestão, procure aconselhamento médico imediatamente.

Quando as pilhas estiverem gastas, remova-as rapidamente do telecomando.

- Deixar as pilhas instaladas pode resultar em fuga de fluido, sobreaquecimento ou explosão das pilhas.

CUIDADO:

■ ALIMENTAÇÃO ELÉTRICA

Quando desligar o cabo de alimentação, puxe sempre pela ficha ou pelo conector.

Se puxar o cabo de alimentação, pode danificar os condutores e provocar incêndio, curto-circuito ou choque elétrico grave.

Quando não pretender utilizar o projetor durante um longo período de tempo, retire a ficha da tomada elétrica.

Não cumprir esta instrução resultará em incêndio ou choque elétrico.

Antes de substituir a objetiva de projeção, não se esqueça de desligar a alimentação e de desligar a ficha da tomada elétrica.

- Uma projeção de luz inesperada pode causar danos nos olhos.
- Substituir a objetiva de projeção sem desligar a ficha da tomada elétrica pode resultar em choque elétrico.

Desligue a ficha da tomada elétrica antes de instalar ou remover a Placa de Interface (opcional) e efetuar alguma ação de manutenção.

Não cumprir esta instrução resultará em choque elétrico.

Não ligue o cabo de alimentação ao projetor enquanto estiver a passar corrente.

Não remova o conector de alimentação (no lado do projetor) enquanto existir passagem de corrente.

Ligar ou retirar o conector de alimentação enquanto estiver a passar corrente pode resultar em incêndios causados por faíscas.

■ ACERCA DA UTILIZAÇÃO/INSTALAÇÃO

Não coloque objetos pesados sobre o projetor.

Não cumprir esta instrução resultará em desequilíbrio e queda do projetor, o que pode causar danos e ferimentos. O projetor ficará danificado ou deformado.

Não coloque o seu peso sobre este projetor.

Pode cair ou partir o projetor e ferir-se.

- Tenha muito cuidado com as crianças pequenas e não permita que se coloquem em cima do projetor.

Não coloque o projetor em locais extremamente quentes.

Isso provocará a deterioração da estrutura externa e dos componentes internos e pode resultar em incêndio.

- Evite especialmente todos os locais expostos à luz solar direta ou próximos de aquecedores.

Não coloque as mãos nas aberturas ao lado da objetiva quando estiver a substituí-la.

Não cumprir esta instrução pode resultar em ferimentos.

Não instale o projetor num local onde possa existir poluição salina ou gás corrosivo.

Isso pode resultar em quedas provocadas por corrosão. Pode também resultar em avarias.

Não se coloque à frente da objetiva quando o projetor estiver a funcionar.

Isso poderá causar queimaduras e outros danos no vestuário.

- A objetiva do projetor emite uma luz muito forte.

Não coloque objetos à frente da objetiva quando o projetor estiver a funcionar.

Não obstrua a projeção com objetos colocados à frente da objetiva de projeção.

Isso poderá causar incêndio, danos nos objetos ou avarias no projetor.

- A objetiva do projetor emite uma luz muito forte.

O projetor tem de ser transportado e instalado por duas ou mais pessoas.

Não cumprir esta instrução pode causar acidentes de queda.

Desligue sempre todos os cabos antes de mover o projetor.

Mover o projetor com os cabos ainda ligados pode danificar os cabos e resultar em incêndio ou choque elétrico.

CUIDADO:

■ ACESSÓRIOS

Quando não pretender utilizar o projetor durante um longo período de tempo, remova as pilhas do telecomando.

Não cumprir esta instrução resultará na fuga de fluido das pilhas, sobreaquecimento, inflamação ou explosão, que podem causar incêndio ou contaminação da área circundante.

■ MANUTENÇÃO

Peça informações ao seu revendedor acerca da limpeza do interior do projetor após cerca de 20 000 horas de utilização.

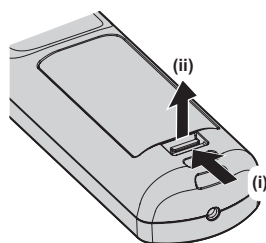
Continuar a utilizar o projetor com pó acumulado no interior pode causar incêndio.

- Pergunte ao seu revendedor qual é o custo da limpeza.

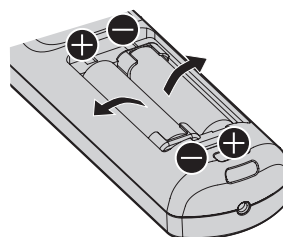
Para remover as pilhas

Pilhas do telecomando

1. Pressione a guia e levante a tampa.



2. Remova as pilhas.



Declaração de Conformidade

Este equipamento está em conformidade com os requisitos essenciais e outras provisões relevantes da Directiva 2014/53/UE.

■ Marcas comerciais

- SOLID SHINE é uma marca comercial da Panasonic Holdings Corporation.
 - DLP e o logótipo de DLP são marcas registadas ou marcas comerciais da Texas Instruments.
 - Os termos HDMI e High-Definition Multimedia Interface, e o Logo HDMI são marcas ou marcas registradas da HDMI Licensing Administrator, Inc. nos Estados Unidos e em outros países.
 - DisplayPort™ é uma marca comercial da Video Electronics Standards Association (VESA®) nos EUA e noutros países.
 - PJLink™ é uma marca registada ou uma marca comercial pendente no Japão, nos EUA e noutros países e regiões.
 - Crestron Connected, o logótipo de Crestron Connected, Crestron Fusion, Crestron RoomView e RoomView são marcas comerciais ou marcas registadas da Crestron Electronics, Inc. nos EUA e noutros países.
 - etherCON é uma marca registada da Neutrik AG.
 - Windows, Internet Explorer e Microsoft Edge são marcas registadas ou marcas comerciais da Microsoft Corporation nos EUA e noutros países.
 - Mac, macOS, Safari e iPhone são marcas comerciais da Apple Inc., registadas nos EUA e noutros países.
 - IOS é uma marca comercial ou marca registada da Cisco nos EUA e noutros países e é utilizada sob licença.
 - Android e Google Chrome são marcas comerciais da Google LLC.
 - QR Code é uma marca registada da DENSO WAVE INCORPORATED no Japão e noutros países.
 - Adobe, Acrobat, Flash Player e Reader são marcas registadas ou marcas comerciais da Adobe Systems Incorporated nos EUA e/ou noutros países.
 - Alguns tipos de letra utilizados no menu do ecrã são tipos de letra bitmap da Ricoh, que são produzidos e comercializados pela Ricoh Company, Ltd.
 - Todos os restantes nomes, nomes de empresa e nomes de produto mencionados neste manual são marcas comerciais ou marcas registadas dos respetivos proprietários.
- Tenha em atenção que os símbolos ® e ™ não são utilizados neste manual.

Informações de software sobre este produto

Este produto incorpora o seguinte software:

- (1) software desenvolvido de forma independente pela ou para a Panasonic Connect Co., Ltd.,
- (2) software de terceiros licenciado à Panasonic Connect Co., Ltd.,
- (3) software licenciado nos termos da GNU General Public License, versão 2.0 (GPL V2.0),
- (4) software licenciado nos termos da GNU LESSER General Public License, versão 2.1 (LGPL V2.1), e/ou
- (5) software de código aberto não licenciado nos termos da GPL V2.0 e/ou LGPL V2.1.

O software classificado como (3) - (5) é distribuído com a intenção de ser útil, mas SEM QUALQUER GARANTIA, não sendo sequer dada qualquer garantia implícita de COMERCIALIZABILIDADE e ADEQUAÇÃO A UMA FINALIDADE ESPECÍFICA.

Para saber mais, consulte os termos e condições de cada software de código aberto.

A licença do software de código aberto está guardada no firmware deste produto e pode ser transferida acedendo a este projetor com um browser da web. Para saber mais, consulte “Web control function” (► Instruções de Utilização – Manual Funcional).

A Panasonic Connect Co., Ltd. fornecerá a qualquer entidade ou pessoa que nos contacte através das informações de contacto indicadas abaixo, pelo menos durante os três (3) primeiros anos após a entrega do produto, uma cópia completa em formato eletrónico do código-fonte abrangido pelas licenças GPL V2.0, LGPL V2.1, ou outras que estabeleçam esta obrigação, e do respetivo aviso de direitos de autor por um custo que não excederá o custo de fornecer fisicamente o código-fonte.

Informações de contacto: oss-cd-request@gg.jp.panasonic.com

■ Ilustrações neste manual

- As ilustrações do projetor, do ecrã do menu (OSD) e de outras peças podem ser diferentes dos produtos reais.
- As ilustrações apresentadas no ecrã do computador podem variar dependendo do tipo de computador e sistema operativo.
- As ilustrações do projetor com o cabo de alimentação ligado são meros exemplos. A forma do cabo de alimentação fornecido depende do país onde o produto for adquirido.

■ Páginas de referência

- As páginas de referência neste manual são indicadas na forma (➔ página 00).
- As referências ao documento “Instruções de Utilização – Manual Funcional” são indicadas com o título no formato “XXXX” (➔ Instruções de Utilização – Manual Funcional).

Neste manual, as referências às Instruções de Utilização – Manual Funcional são indicadas utilizando os seus títulos na versão em Inglês.

Para transferir o documento “Instruções de Utilização – Manual Funcional” (PDF), visite o seguinte URL.

<https://panasonic.net/cns/projector/>

Para ver o documento “Instruções de Utilização – Manual Funcional” (PDF), é necessário instalar o Adobe® Acrobat® Reader®.

■ Termo

- Neste manual, o acessório “Unidade de telecomando sem fios/com fios” é referido como “telecomando”.

Precauções de utilização

Utilização à qual o produto se destina

A finalidade do projetor é projetar um sinal de vídeo proveniente de um equipamento de imagem ou um computador numa tela ou noutra superfície, como imagem estática ou imagem em movimento.

Cuidados no transporte

- O transporte do projetor deve ser efetuado por duas ou mais pessoas. Caso contrário, o projetor poderá cair e provocar ferimentos ou ficar danificado ou deformado.
- Quando transportar o projetor, segure-o firmemente pela parte de baixo e evite vibrações e impactos excessivos. Não cumprir esta instrução pode causar uma avaria resultante de componentes internos danificados.
- Não transporte o projetor com os pés ajustáveis estendidos. Isso pode resultar em danos nos pés ajustáveis.

Cuidados na instalação

■ Não instale o projetor no exterior.

O projetor foi concebido para utilização apenas em espaços interiores.

■ Não instale o projetor nos seguintes locais.

- Locais sujeitos a vibrações e impactos, como automóveis ou outros veículos: podem danificar componentes internos e provocar avarias.
- Locais perto do mar ou onde possa existir algum gás corrosivo: o projetor pode cair devido à corrosão. Além disso, não cumprir esta instrução pode reduzir a vida útil dos componentes e resultar em avarias.
- Perto de uma saída de ar condicionado: dependendo das condições de utilização, a imagem pode apresentar flutuações em casos raros devido ao ar aquecido proveniente da ranhura de saída de ar ou pelo ar quente ou frio expelido pelo ar condicionado. Certifique-se de que a saída de ar do projetor ou de outro equipamento, como um aparelho de ar condicionado, não emite ar para a frente do projetor.
- Locais sujeitos a grandes variações de temperatura, por exemplo, perto de lâmpadas (lâmpadas de estúdio): podem encurtar a vida útil da fonte de luz, deformar o projetor devido ao calor e provocar avarias. Respeite a temperatura ambiente recomendada para o funcionamento do projetor.
- Perto de linhas de alta-tensão ou motores: podem interferir com o funcionamento do projetor.
- Locais onde exista equipamento de laser de elevada potência: apontar um feixe de laser para a superfície da objetiva de projeção danifica os circuitos integrados do DLP.

■ Solicite os trabalhos de instalação, por exemplo, instalação no teto, etc., a um técnico qualificado ou ao concessionário.

Para garantir o bom desempenho e a segurança do projetor, peça ajuda a um técnico qualificado ou ao concessionário quando pretender instalar o projetor utilizando outro método que não a instalação no chão ou quando pretender instalá-lo num local elevado.

■ Solicite a instalação dos cabos para uma ligação DIGITAL LINK a um técnico especializado ou ao concessionário.

A imagem e o som podem ser perturbados se as características de transmissão dos cabos forem prejudicadas por uma instalação incorreta.

■ O projetor poderá não funcionar corretamente na presença de ondas de rádio fortes de alguma estação de emissão de rádio.

Se existir alguma instalação ou equipamento que emita ondas de rádio fortes perto do local onde pretende instalar o projetor, escolha outra localização que fique suficientemente afastada da fonte de ondas de rádio. Alternativamente, proteja o cabo de LAN que ligar ao terminal <DIGITAL LINK> com folha de metal ou tubo de metal que fique ligado à terra nas duas extremidades.

■ Ajuste da focagem

A objetiva de projeção de elevada claridade pode ser afetada termicamente pela luz da fonte de luz, tornando a focagem instável durante os primeiros minutos após ligar o projetor.

Quando utilizar a Objetiva de Zoom (N.º de Modelo: ET-D3LEW200) ou a Objetiva de Focagem Fixa (N.º de Modelo: ET-D3LEU100), é recomendável efetuar o ajuste da focagem após uma hora ou mais com uma imagem apresentada.

Quando utilizar outra objetiva que não a Objetiva de Zoom (N.º de Modelo: ET-D3LEW200) ou a Objetiva de Focagem Fixa (N.º de Modelo: ET-D3LEU100), é recomendável efetuar o ajuste da focagem após 30 minutos ou mais com o padrão de teste de focagem apresentado. Para saber mais sobre o padrão de teste, consulte “[TEST PATTERN] menu” (➔ Instruções de Utilização – Manual Funcional).

■ Não instale o projetor a uma altitude de 4 200 m (13 780') ou mais acima do nível do mar.

■ Não utilize o projetor num local onde a temperatura ambiente ultrapasse os 45 °C (113 °F).

Utilizar o projetor num local onde a altitude ou a temperatura ambiente seja demasiado elevada pode encurtar a vida útil dos componentes ou resultar em avarias.

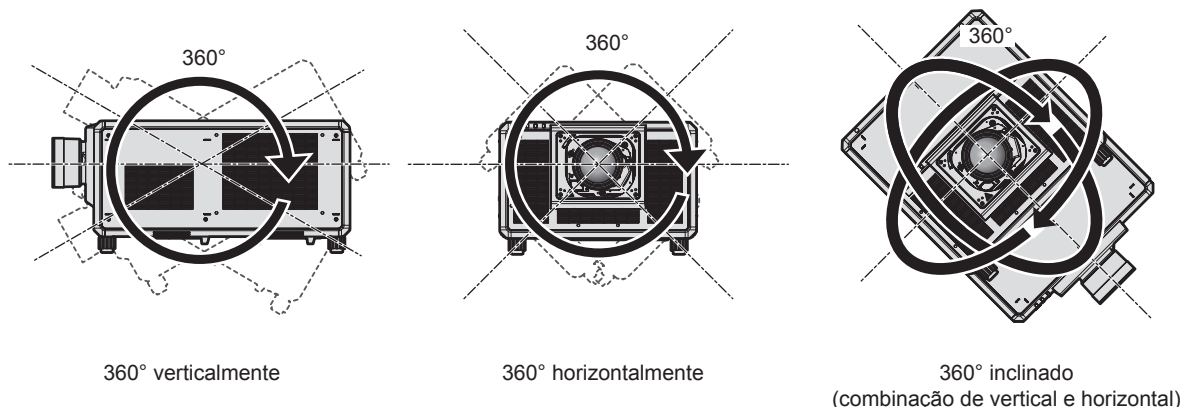
O limite superior de temperatura ambiente para funcionamento depende da altitude acima do nível do mar.

Quando utilizar o projetor a uma altitude entre 0 m (0') e 1 400 m (4 593') acima do nível do mar: 0 °C (32 °F) a 45 °C (113 °F)

Quando utilizar o projetor a uma altitude entre 1 400 m (4 593') e 4 200 m (13 780') acima do nível do mar: 0 °C (32 °F) a 40 °C (104 °F)

Não utilize o projetor num local onde a temperatura ambiente ultrapasse os 40 °C (104 °F), independentemente da altitude, quando o Módulo sem fios opcional (N.º de Modelo: AJ-WM50E) estiver instalado no projetor.

■ É possível projetar em 360°.



Cuidados na instalação do projetor

- Instale o projetor num local ou com um suporte de montagem que tenha robustez suficiente para aguentar o peso do projetor. A posição da imagem projetada pode ser desviada se a robustez não for suficiente.
- Utilize os pés ajustáveis apenas se instalar o projetor no chão e para ajustar o ângulo. Utilizá-los para outros fins pode danificar o projetor.
- Os pés ajustáveis podem ser removidos se não forem necessários para a instalação. No entanto, não deve utilizar os orifícios roscados de onde remover os pés ajustáveis para outra qualquer finalidade, incluindo fixar o projetor a um suporte.
- Quando instalar e utilizar o projetor com algum método que não a instalação no chão utilizando os pés ajustáveis, remova os pés ajustáveis (4 posições) e utilize os seis orifícios roscados para fixar o projetor a um suporte (como ilustrado na figura).

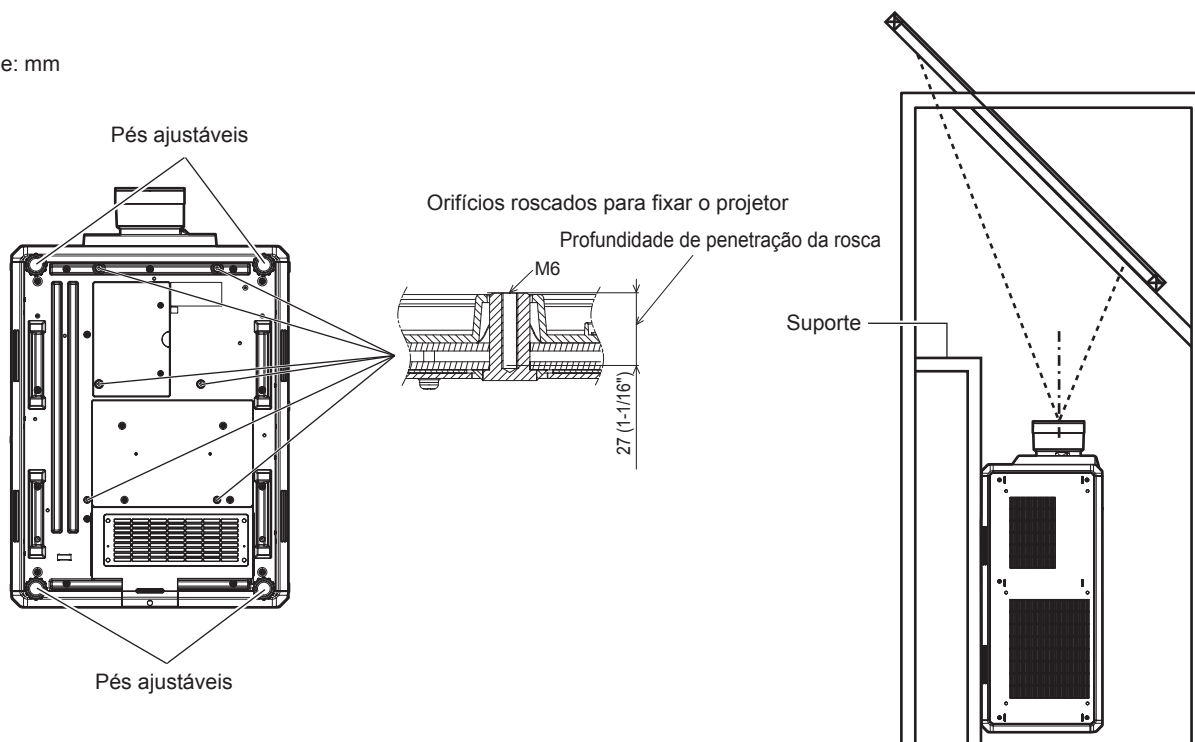
Neste caso, certifique-se de que não fica qualquer folga entre os orifícios roscados destinados ao suporte de montagem no teto no fundo do projetor e a superfície onde o instalar, utilizando espaçadores (metálicos) entre ambos.

- Utilize uma chave de parafusos dinamométrica ou uma chave de Allen dinamométrica para apertar os parafusos de fixação com os binários de aperto especificados. Não utilize chaves de parafusos elétricas ou de impacto.

Relativamente aos parafusos para fixar o projetor, utilize parafusos ISO 898-1 normais que existem no mercado (fabricados em aço-carbono ou liga de aço).

(Diâmetro do parafuso: M6. Profundidade de penetração no projetor: 27 mm (1-1/16"). Binário de aperto do parafuso: $4 \pm 0,5 \text{ N}\cdot\text{m}$)

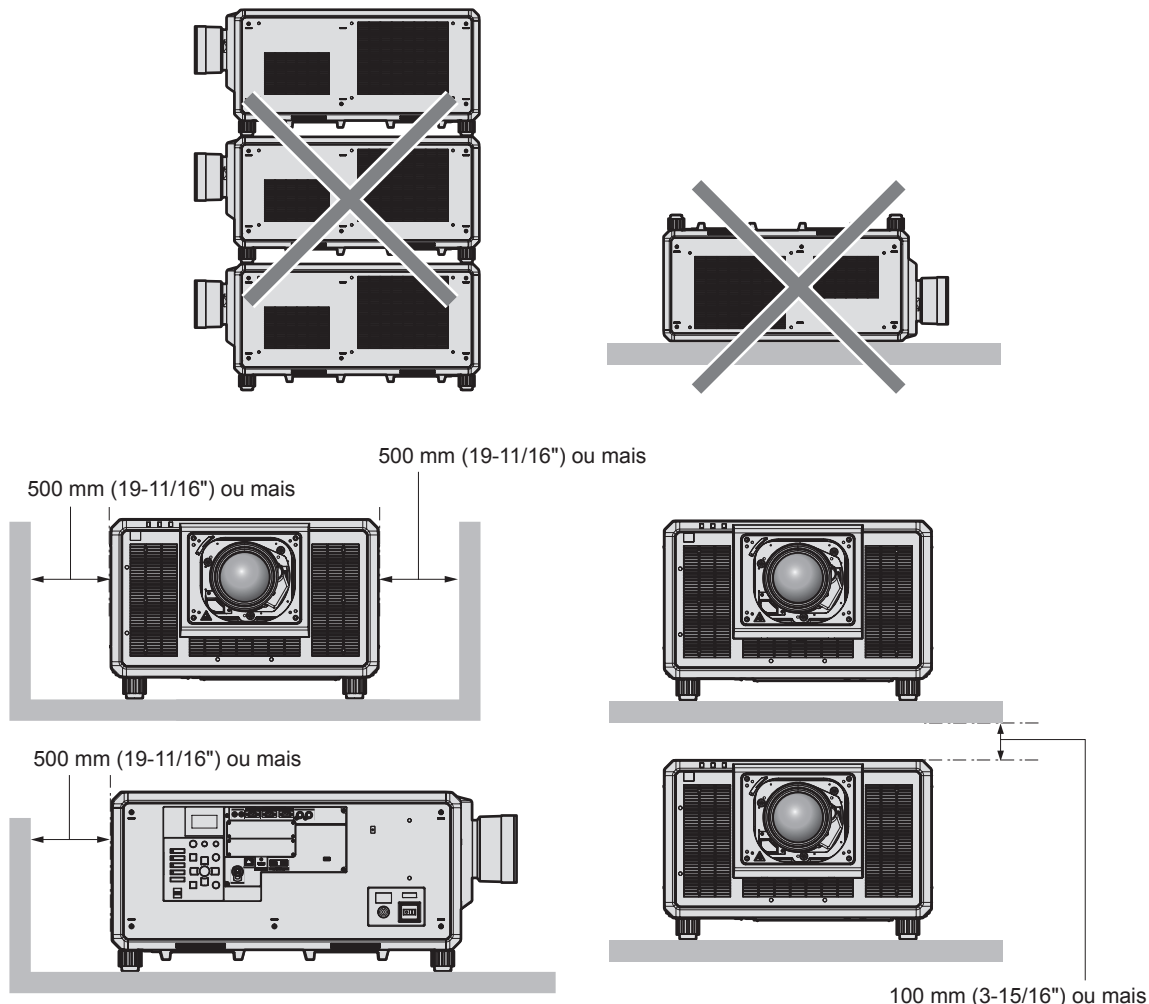
Unidade: mm



Posições dos orifícios roscados para fixar o projetor e os pés ajustáveis

Precauções de utilização

- Não empilhe três ou mais projetores.
- Não utilize simultaneamente dois projetores que estejam empilhados.
Quando empilhar dois projetores, utilize apenas um projetor de cada vez, deixando o outro como dispositivo de reserva. Por precaução, tome medidas para evitar o deslizamento.
- Não utilize o projetor suportando-o pela parte superior.
- Não cubra as ranhuras de entrada/saída de ar do projetor.
- Evite direcionar ar quente ou frio de algum sistema de ar condicionado diretamente para as ranhuras de entrada/saída de ar do projetor.



- Não instale o projetor num espaço confinado.
Se tiver de instalar o projetor num espaço confinado, providencie ar condicionado ou ventilação separadamente. Quando a ventilação não é suficiente, a acumulação de calor pode acionar o circuito de proteção do projetor.
- Quando instalar e fixar o projetor num teto ou numa parede com um suporte, certifique-se de que o parafuso de fixação ou o cabo de alimentação não tocam na secção metálica do interior do teto ou da parede. Não cumprir esta instrução pode resultar em choques elétricos.
- A Panasonic Connect Co., Ltd. não assume qualquer responsabilidade por quaisquer danos no produto causados por escolha incorreta do local de instalação do projetor, mesmo que o período da garantia do produto ainda não tenha terminado.
- Solicite imediatamente a um técnico qualificado a remoção de um produto que já não seja utilizado.

Segurança

Quando utilizar este produto, tome medidas de segurança para evitar os seguintes tipos de acidente.

- Divulgação de informações pessoais através deste produto
- Utilização não autorizada deste produto por parte de terceiros
- Interferência ou interrupção do funcionamento deste produto causadas por terceiros

Tome medidas de segurança suficientes.

- Escolha a palavra-passe mais difícil de adivinhar que conseguir.
- Altere a palavra-passe periodicamente.

- A Panasonic Connect Co., Ltd. e as suas empresas afiliadas nunca lhe solicitarão a sua palavra-passe diretamente. Não revele a sua palavra-passe quando alguém a solicitar.
- A rede à qual ligar o projetor deve ter proteção por firewall, etc.

■ Segurança quando utilizar o produto de LAN sem fios

A vantagem de uma LAN sem fios é a possibilidade de transferência de informação entre um computador ou outro equipamento semelhante e um ponto de acesso sem fios através de ondas de rádio, em vez de utilizar um cabo de LAN, se estiver dentro do alcance das transmissões de rádio.

Por outro lado, uma vez que as ondas de rádio podem atravessar obstáculos (como uma parede) e estão acessíveis em qualquer sítio dentro de um determinado alcance, é possível que os problemas seguintes ocorram se a segurança for insuficiente.

- Os dados transmitidos podem ser interceptados

Uma pessoa com más intenções pode interceptar as ondas de rádio e monitorizar os seguintes dados transmitidos.

- Informação pessoal como identificação, palavra-passe ou número de cartão de crédito
- Conteúdo de uma mensagem de e-mail

- Acesso ilegal

Uma pessoa com más intenções pode aceder à sua rede pessoal ou empresarial sem autorização e executar os seguintes tipos de ações.

- Obter informação pessoal e/ou secreta (fuga de informação)
- Propagar informação falsa fazendo-se passar por outra pessoa (burla)
- Substituir comunicações interceptadas e emitir dados falsos (violação)
- Propagar software nocivo, como um vírus informático, e bloquear os seus dados e/ou sistema (bloqueio do sistema)

Uma vez que a maior parte dos pontos de acesso e adaptadores de LAN sem fios estão equipados com funcionalidades de segurança que abordam estes problemas, é possível reduzir a possibilidade de ocorrência destes problemas durante a utilização deste produto se forem utilizadas as definições de segurança apropriadas para o dispositivo de LAN sem fios.

Alguns dispositivos de LAN sem fios podem ainda não estar configurados em termos de segurança quando são comprados. Para reduzir a possibilidade de ocorrência destes problemas de segurança, não se esqueça de configurar todas as definições relacionadas com a segurança de acordo com as instruções de utilização fornecidas com cada dispositivo de LAN sem fios antes de utilizar um dispositivo de LAN sem fios.

Dependendo das especificações da LAN sem fios, uma pessoa com más intenções poderá violar as definições de segurança através de meios especiais.

A Panasonic Connect Co., Ltd. solicita a todos os seus clientes que compreendam o risco associado à utilização deste produto se as definições de segurança não forem bem configuradas e informa que a configuração das definições de segurança deve ser efetuada segundo os critérios do cliente e é da responsabilidade deste.

■ Notas sobre a LAN sem fios

A função de ligação por LAN sem fios do projetor utiliza ondas de rádio na banda de 2,4 GHz. Não é necessário ter uma licença de estação de comunicação sem fios, mas é necessário compreender o seguinte relativamente à utilização.

Para utilizar a função de LAN sem fios com o projetor, é necessário instalar o Módulo sem fios opcional (N.º de Modelo: AJ-WM50E).

■ Não utilize perto de outros dispositivos sem fios.

Os seguintes dispositivos podem utilizar ondas de rádio na mesma banda que o projetor utiliza. Utilizar o projetor perto destes dispositivos pode anular a comunicação ou reduzir a velocidade de comunicação devido a interferência nas ondas de rádio.

- Forno micro-ondas, etc.
- Dispositivos industriais, científicos, médicos, etc.
- Estação de comunicação sem fios de uma fábrica, utilizada para identificar veículos em movimento nas linhas de fabrico da fábrica
- Estação de comunicação sem fios de baixa potência especificada

■ Evite utilizar um telemóvel, televisor ou rádio tanto quanto possível perto do projetor.

Um telemóvel, televisor ou rádio utiliza ondas de rádio numa banda diferente da que o projetor utiliza, pelo que não existe perturbação da comunicação na LAN sem fios e no envio e na receção em tais dispositivos. No entanto, as ondas de rádio do projetor podem provocar ruído nos sinais de áudio ou vídeo.

■ As ondas de rádio de comunicação de uma LAN sem fios não atravessam vigas de aço, metais ou betão armado.

O projetor consegue comunicar através de paredes e pisos feitos de madeira ou vidro (exceto vidro que tenha malha metálica), mas não consegue comunicar através de paredes ou pisos feitos de vigas de aço, metais ou betão armado.

■ Evite ao máximo a utilização do projetor onde exista produção de eletricidade estática.

A comunicação por LAN sem fios ou LAN com fios fica sujeita a perturbação se o projetor for utilizado onde existir produção de eletricidade estática ou ruído estático.

Existe a possibilidade pouco provável de a ligação à LAN ser impedida por eletricidade estática ou ruído estático. Se for o caso, desligue o projetor, remova a fonte problemática de eletricidade estática ou ruído estático e volte a ligar o projetor.

Software suportado pelo projetor

O projetor suporta o seguinte software. Para saber mais ou para transferir software de aplicação além do “Geometric & Setup Management Software”, visite o website (<https://panasonic.net/cns/projector/>).

● Logo Transfer Software

Esta aplicação permite transferir uma imagem original para o projetor, como um logótipo de empresa para apresentar no início das projeções.

● Smart Projector Control

Esta aplicação permite configurar e regular um projetor que esteja ligado numa LAN através de um smartphone ou tablet.

● Multi Monitoring & Control Software

Esta aplicação monitoriza e controla vários aparelhos de apresentação (projetor ou ecrã plano) que estejam ligados numa intranet.

● Software de Aviso Precoce

Este software plug-in monitoriza o estado dos dispositivos de apresentação e dos respetivos periféricos numa intranet e emite notificações quando deteta anomalias ou sinais de possíveis anomalias nos equipamentos.

O “Software de Aviso Precoce” está pré-instalado no “Multi Monitoring & Control Software”. Para utilizar a função de aviso precoce deste software plug-in, instale o “Multi Monitoring & Control Software” no PC que pretende utilizar. Se ativar a função de aviso precoce, será avisado acerca dos tempos aproximados para as substituições de consumíveis dos dispositivos de apresentação, para as limpezas das várias peças dos dispositivos de apresentação e para as substituições de componentes dos dispositivos de apresentação, o que lhe permite planear a manutenção com antecedência.

A função de aviso precoce pode ser utilizada gratuitamente durante 90 dias após a instalação do “Multi Monitoring & Control Software” num PC e permite o registo de até 2048 dispositivos de apresentação. Para continuar a utilizar após o período de 90 dias, é necessário comprar a licença do “Software de Aviso Precoce” (Série ET-SWA100) e efetuar a ativação. O número de dispositivos de apresentação que podem ser registados para monitorização depende do tipo de licença. Para saber mais, consulte as Instruções de Utilização do “Multi Monitoring & Control Software”.

● Geometric & Setup Management Software (Geometry Manager Pro)

Este software de aplicação efetua correções e ajustes de precisão, como o ajuste geométrico que não é possível efetuar através das definições do projetor em tempo real. Além disso, é possível efetuar automaticamente, com passos simples, o ajuste geométrico e a fusão de bordas para adaptação à forma do ecrã utilizando uma câmara, bem com os ajustes de cor e luminância.

O “Geometric & Setup Management Software” pode ser transferido a partir do website (<https://panasonic.net/cns/projector/pass/>). É necessário efetuar o registo e iniciar sessão em PASS^{*1} para transferir.

*1 PASS: Panasonic Professional Display and Projector Technical Support Website
Para saber mais, visite o website (<https://panasonic.net/cns/projector/pass/>).

Guardar

Quando pretender guardar o projetor, guarde-o num local interior seco.

Eliminação

Se pretender eliminar o produto, contacte as suas autoridades locais ou o concessionário e pergunte qual é o método de eliminação correto. Em seguida, encaminhe o produto para eliminação sem o desmontar.

Cuidados na utilização

■ Para obter boa qualidade de imagem

Para ver uma imagem de boa qualidade com um contraste superior, deve preparar um ambiente adequado. Feche as cortinas ou persianas das janelas e apague as luzes que estiverem perto do ecrã de projeção, para evitar que a luz do exterior ou de lâmpadas interiores ofusque o ecrã de projeção.

■ Não toque na superfície da objetiva de projeção com as mãos desprotegidas.

Se a superfície da objetiva de projeção ficar suja com dedadas ou outra sujidade, isso será ampliado e projetado no ecrã de projeção.

Coloque a tampa de objetiva fornecida na objetiva de projeção opcional quando não utilizar o projetor.

■ Circuitos integrados do DLP

- Os circuitos integrados do DLP são construídos com elevada precisão. Tenha em atenção que existe a possibilidade de algum píxel de alta precisão nunca acender ou estar sempre aceso. Este fenómeno não significa uma avaria.
- Direcionar um feixe de laser de elevada potência para a superfície da objetiva de projeção pode danificar os circuitos integrados do DLP. Se fechar o obturador mecânico incorporado no projetor, pode evitar danos nos circuitos DLP causados por um feixe de laser de elevada potência enquanto utiliza a função de obturador (obturador: fechado). Para fechar o obturador mecânico enquanto utiliza a função de obturador, defina [OBTURADOR MECÂNICO] como [ACTIVADO]. Para saber mais sobre a definição, consulte o menu [OPÇÕES DE ECRÃ] → [DEFINIÇÕES DO OBTURADOR].

■ Não mova o projetor nem o sujeito a vibrações ou impactos quando estiver a funcionar.

Isso pode encurtar a vida útil do motor incorporado.

■ Fonte de luz

A fonte de luz do projetor utiliza um díodo de laser e possui as seguintes características.

- A luminância da fonte de luz pode diminuir em função da temperatura ambiente em que o projetor esteja a funcionar.
Quanto maior for a temperatura, menor será a luminância da fonte de luz.
- A luminância da fonte de luz diminui ao longo do tempo de utilização.
Se a luminosidade diminuir significativamente e a fonte de luz não ligar, solicite uma limpeza do interior do projetor ou a substituição da unidade da fonte de luz ao concessionário.

■ Ligações ao computador e a dispositivos externos

Quando ligar o projetor a um computador ou outro dispositivo externo, leia atentamente as instruções deste manual relativas à utilização de cabos de alimentação e cabos blindados.

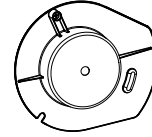
Acessórios

Certifique-se de que os seguintes acessórios foram fornecidos com o seu projetor. Os números entre < > indicam o número de acessórios.

Unidade de telecomando sem fios/com fios <1>
(N2QAYB001176)

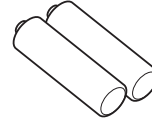


Tampa do orifício da objetiva <1>
(1GE1RZ21K)



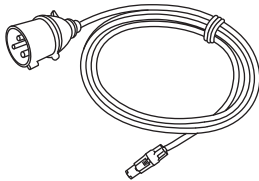
(Instalada no produto no momento da compra)

Pilha AA/R6 ou AA/LR6 <2>



(Para o telecomando)

Cabo de alimentação <1>
(K2CZ3YY00094)



Parafuso de fixação da objetiva <1>
(XYN4+J18FJ)



Atenção

- Após desembalar o projetor, elimine a tampa da ficha do cabo de alimentação e os materiais de embalagem de forma adequada.
- Não utilize o cabo de alimentação fornecido noutros dispositivos que não este projetor.
- Se faltar algum acessório, contacte o concessionário.
- Guarde as peças pequenas de forma adequada e mantenha-as fora do alcance de crianças pequenas.

Nota

- Os números de modelo dos acessórios estão sujeitos a alteração sem aviso prévio.

Acessórios opcionais

Acessórios opcionais (nome do produto)		N.º de Modelo
Objetiva de projeção	Objetiva de Zoom	ET-D3LEW10, ET-D3LES20, ET-D3LET30, ET-D3LET40, ET-D3LEW60, ET-D3LET80, ET-D3LEW200, ET-D75LE6, ET-D75LE8, ET-D75LE10, ET-D75LE20, ET-D75LE30, ET-D75LE40
	Objetiva de Focagem Fixa	ET-D3LEW50, ET-D3LEU100, ET-D75LE95
	Objetiva Olho-de-peixe	ET-D3LEF70
Kit de Servomotor		ET-D75MKS10
Acessório de fixação da objetiva		ET-PLF10, ET-PLF20
Placa de interface	Placa de Interface para 2 entradas HDMI	ET-MDNHM10
	Placa de Interface para 2 entradas DVI-D	ET-MDNDV10
	Placa de Interface para 2 entradas DisplayPort	ET-MDNDP10
	Placa de Interface para 12G-SDI	ET-MDN12G10
	Placa de Interface para 12G-SDI Optical	ET-MDNFB10
Módulo sem fios		AJ-WM50E
Software de Aviso Precoce (Licença básica/Licença de 3 anos)		Série ET-SWA100*
Kit de Upgrade de Elevada Taxa de Fotogramas		ET-SUK10
Caixa de Interface Digital		ET-YFB100G
Computador DIGITAL LINK		ET-YFB200G

*1 O sufixo do N.º de Modelo depende do tipo de licença.

Nota

- Utilize o Módulo sem fios (N.º de Modelo: AJ-WM50E) num ambiente com temperatura de 0 °C (32 °F) a 40 °C (104 °F), mesmo quando estiver instalado no projetor.
- A objetiva de focagem fixa (N.º de Modelo: ET-D75LE50) (produção descontinuada) também pode ser utilizada.
- A Objetiva de Zoom (N.º de Modelo: ET-D3LEW10, ET-D3LES20, ET-D3LET30, ET-D3LET40, ET-D3LEW60, ET-D3LET80, ET-D3LEW200) está equipada com uma unidade de servomotor de série.
- A Objetiva de Zoom (N.º de Modelo: ET-D3LEW10, ET-D3LES20, ET-D3LET30, ET-D3LET40, ET-D3LEW60, ET-D3LET80, ET-D3LEW200), a Objetiva de Focagem Fixa (N.º de Modelo: ET-D3LEW50, ET-D3LEU100) e a Objetiva Olho-de-peixe (N.º de Modelo: ET-D3LEF70) estão equipadas com uma EEPROM (Electrically Erasable Programmable Read-Only Memory) que contém a informação do [TIPO DE LENTE] gravada.
- O Kit de Servomotor (N.º de Modelo: ET-D75MKS10) é um produto para substituir a unidade de motor de CC de série instalada na Objetiva de Zoom (N.º de Modelo: ET-D75LE6, ET-D75LE8, ET-D75LE10, ET-D75LE20, ET-D75LE30, ET-D75LE40) com a unidade de servomotor. Para saber como fazer a substituição da Objetiva de Zoom, consulte as Instruções de Utilização do Kit de Servomotor.
- Quando utilizar a Objetiva de Zoom (N.º de Modelo: ET-D3LEW200) ou a Objetiva de Focagem Fixa (N.º de Modelo: ET-D3LEU100), é recomendável utilizá-la em conjunto com o Acessório de Fixação da Objetiva (N.º de Modelo: ET-PLF20).
- Quando utilizar a Objetiva Olho-de-peixe (N.º de Modelo: ET-D3LEF70), é recomendável utilizá-la em conjunto com o Acessório de Fixação da Objetiva (N.º de Modelo: ET-PLF10).
- Quando utilizar entrada simultânea de imagem 4K (resolução de 3 840 x 2 160 ou 4 096 x 2 160) através da Placa de Interface para 2 entradas HDMI (N.º de Modelo: ET-MDNHM10), é necessário que a versão do firmware da Placa de Interface para 2 entradas HDMI seja a 2.00 ou posterior. Se a versão for anterior à 2.00, o processo simultâneo não é executado mesmo que seja recebido o sinal correspondente. Consulte o concessionário para atualizar o firmware para a versão mais recente.
Para saber qual é a versão do seu firmware, consulte “How to confirm the firmware version of the Interface Board (optional)” em “About your projector” (➔ Instruções de Utilização – Manual Funcional).
- Os números de modelo dos acessórios opcionais estão sujeitos a alteração sem aviso prévio.
- Poderão ser adicionados outros acessórios opcionais compatíveis com o projetor e os existentes poderão ser alterados sem aviso prévio.
Para obter informações atuais, visite o website (<https://panasonic.net/cns/projector/>).

Instalar/remover a objetiva de projeção (opcional)

Mova a objetiva de projeção para a posição base antes de substituir ou remover a objetiva de projeção.

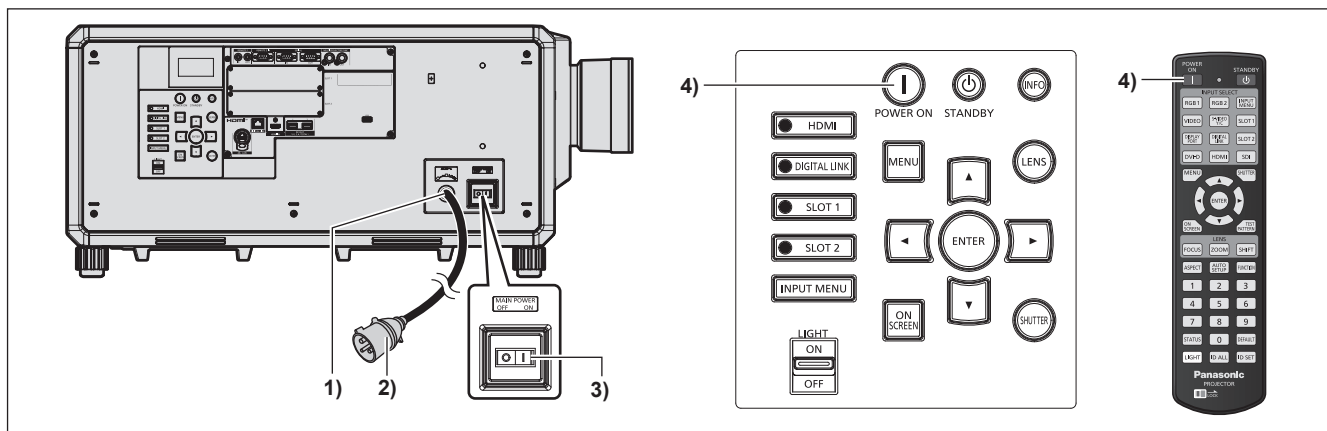
Para saber como mover a objetiva de projeção para a posição base (“home”), consulte “Moving the projection lens to the home position” em “Projecting” (➔ Instruções de Utilização – Manual Funcional).

Para saber como instalar/remover a objetiva de projeção, consulte “Attaching/removing the projection lens (optional)” (➔ Instruções de Utilização – Manual Funcional).

Ligar/desligar o projetor

Ligar o projetor

Instale a objetiva de projeção antes de ligar o projetor.
Comece por remover a tampa da objetiva.



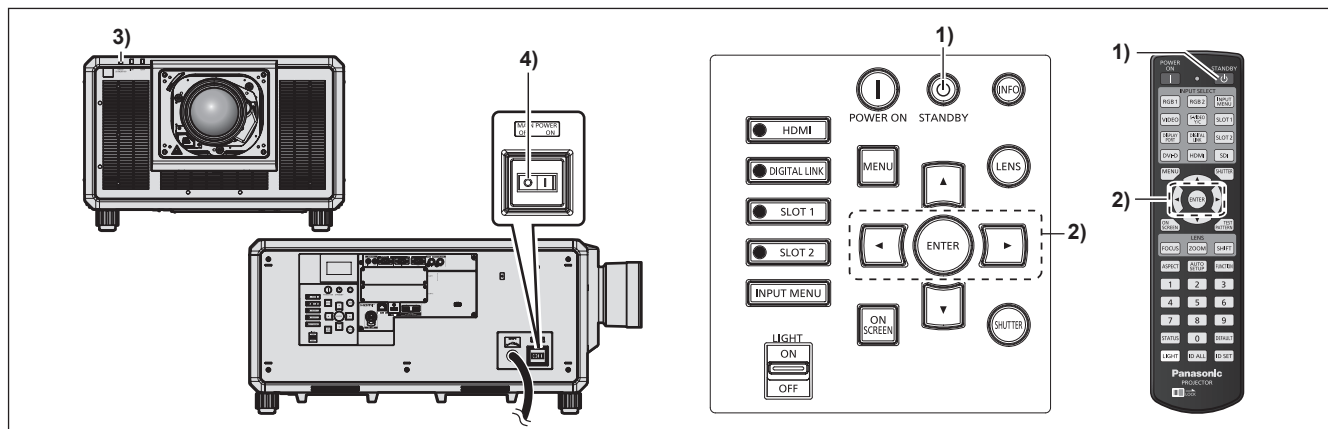
- 1) Ligue o cabo de alimentação ao projetor.
- 2) Ligue o cabo de alimentação a uma tomada elétrica.
- 3) Prima o lado <ON> do interruptor <MAIN POWER> para ligar o projetor.
 - O indicador de funcionamento <ON (G)/STANDBY (R)> acende a vermelho e o projetor entra no modo de espera.
- 4) Prima o botão de ligar <|>.
 - O indicador de funcionamento <ON (G)/STANDBY (R)> acende a verde e pouco tempo depois o projetor projeta uma imagem no ecrã de projeção.

* Para saber mais, consulte o manual "Instruções de Utilização – Manual Funcional".

Atenção

- Remova sempre a tampa da objetiva antes de iniciar a projeção. Projetar continuamente com a tampa da objetiva instalada pode provocar o aquecimento da tampa da objetiva e causar um incêndio.

Desligar o projetor



- 1) **Prima o botão de modo de espera <⏻>.**
 - Aparece o ecrã de confirmação [DESLIGADO (ESPERA)].
- 2) **Prima ◀▶ para seleccionar [SIM] e, em seguida, prima o botão <ENTER>.**
(Alternativamente, prima o botão de modo de espera <⏻> novamente.)
 - A projeção de imagens termina e o indicador de funcionamento <ON (G)/STANDBY (R)> no corpo do projetor acende a laranja. (A ventoinha continua a funcionar.)
- 3) **Aguarde alguns segundos até que o indicador de funcionamento <ON (G)/STANDBY (R)> no corpo do projetor fique vermelho (a ventoinha parou).**
- 4) **Prima o lado <OFF> do interruptor <MAIN POWER> para desligar o projetor.**

* Para saber mais, consulte o manual "Instruções de Utilização – Manual Funcional".

Atenção

- Quando desligar o projetor, não se esqueça de seguir os procedimentos descritos. Se não o fizer, pode danificar os componentes internos e provocar avarias.

Fabricado por:

Panasonic Connect Co., Ltd.
4-1-62 Minoshima, Hakata-ku, Fukuoka 812-8531, Japão

Importador:

Panasonic Connect Europe GmbH

Representante Autorizado na UE:

Panasonic Testing Centre
Winsbergring 15, 22525 Hamburgo, Alemanha

Eliminação de Equipamentos Usados e Baterias**Apenas para a União Europeia e países com sistemas de reciclagem**

Estes símbolos nos produtos, embalagens, e/ou documentos que os acompanham indicam que os produtos elétricos e eletrônicos e as baterias usados não podem ser misturados com os resíduos urbanos indiferenciados.

Para um tratamento adequado, reutilização e reciclagem de produtos e baterias usados, solicitamos que os coloque em pontos de recolha próprios, em conformidade com a respetiva legislação nacional.

Ao eliminar estes produtos corretamente estará a ajudar a poupar recursos valiosos e a prevenir quaisquer potenciais efeitos negativos sobre o ambiente e a saúde humana.

Para mais informações acerca da recolha e reciclagem, por favor contacte a sua autarquia local. De acordo com a legislação nacional podem ser aplicadas contraordenações pela eliminação incorreta destes resíduos.

**Nota para o símbolo da bateria (símbolo na parte inferior):**

Este símbolo pode ser utilizado conjuntamente com um símbolo químico. Neste caso estará em conformidade com o estabelecido na Diretiva referente aos produtos químicos em causa.

Panasonic Connect Co., Ltd.

Web Site : <https://panasonic.net/cns/projector/>

© Panasonic Connect Co., Ltd. 2022

W1120NN1042 -YI