

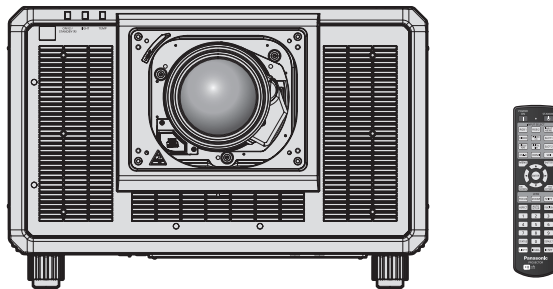
Οδηγίες χρήσης Βασικές οδηγίες

Προβολέας DLP™

Για εμπορική χρήση

Αρ. μοντέλου

PT-RZ34K



Ο φακός προβολής διατίθεται ξεχωριστά.

Διαβάστε πριν τη χρήση

Για περισσότερες πληροφορίες σχετικά με τις λειτουργίες αυτού του προϊόντος, συμβουλευθείτε τις “Οδηγίες χρήσης – Οδηγίες λειτουργιών”.

Για να λάβετε τις “Οδηγίες χρήσης – Οδηγίες λειτουργιών”, επισκεφθείτε την εξής διεύθυνση URL.
<https://panasonic.net/cns/projector/>

- Μόνο οι “Οδηγίες χρήσης – Βασικές οδηγίες” (το παρόν κείμενο) παρέχεται στη γλώσσα σας.
Για περισσότερες λεπτομέρειες, παρακαλούμε συμβουλευθείτε τις “Οδηγίες χρήσης – Οδηγίες λειτουργιών” σε άλλες γλώσσες.

Σας ευχαριστούμε για την αγορά αυτού του προϊόντος της Panasonic.

- Προτού χρησιμοποιήσετε το παρόν προϊόν, παρακαλούμε διαβάστε προσεκτικά τις οδηγίες και φυλάξτε κάπου το εγχειρίδιο αυτό για μελλοντική χρήση.
- Πριν τη χρήση του παρόντος προϊόντος, διαβάστε οπωσδήποτε την ενότητα “Διαβάστε πρώτα εδώ!” (➔ σελίδες 3 έως 11).



REAL D 3D



GREEK

DPQP1344ZB/X1

Περιεχόμενα

Διαβάστε πρώτα εδώ!	3
----------------------------------	----------

Προετοιμασία

Προληπτικά μέτρα	14
Σκοπούμενη χρήση του προϊόντος	14
Προληπτικά μέτρα κατά τη μεταφορά	14
Προληπτικά μέτρα κατά την εγκατάσταση	14
Προληπτικά μέτρα κατά το στήσιμο του προβολέα	16
Ασφάλεια	17
Σημειώσεις αναφορικά με το ασύρματο LAN	18
Εφαρμογές λογισμικού υποστηριζόμενες από τον προβολέα	19
Αποθήκευση	20
Διάθεση	20
Προληπτικά μέτρα κατά τη χρήση	20
Πρόσθετα εξαρτήματα	21
Προαιρετικά πρόσθετα εξαρτήματα	22

Πρώτα βήματα

Τοποθέτηση/αφαίρεση του φακού προβολής (προαιρετικά)	23
---	-----------

Βασικές λειτουργίες

Ενεργοποίηση/απενεργοποίηση του προβολέα	24
Ενεργοποίηση του προβολέα	24
Απενεργοποίηση του προβολέα	25

Διαβάστε πρώτα εδώ!

ΠΡΟΕΙΔΟΠΟΙΗΣΗ: Η ΣΥΣΚΕΥΗ ΑΥΤΗ ΠΡΕΠΕΙ ΝΑ ΕΙΝΑΙ ΓΕΙΩΜΕΝΗ.

ΠΡΟΕΙΔΟΠΟΙΗΣΗ: Για την αποτροπή ζημιών που ενδέχεται να προκαλέσουν πυρκαγιά ή έκθεση σε κίνδυνο ηλεκτροπληξίας, πρέπει να μην εκτίθεται η παρούσα συσκευή σε βροχή ή υγρασία. Η παρούσα συσκευή δεν προορίζεται για χρήση σε άμεσα ορατά σημεία σε χώρους εργασίας όπου υπάρχουν οθόνες και άλλα συστήματα οπτικής απεικόνισης. Για την αποφυγή ενοχλητικών αντανάκλασεων σε χώρους εργασίας με συστήματα οπτικής απεικόνισης, η συσκευή αυτή δεν πρέπει να τοποθετείται σε άμεσα ορατά σημεία. Ο εξοπλισμός αυτός, σύμφωνα με την οδηγία περί εργασίας σε τερματικό σταθμό με οθόνη (BildscharbV), δεν προορίζεται για χρήση σε σταθμούς επεξεργασίας εικόνας.

Η στάθμη ηχητικής πίεσης στη θέση του χειριστή είναι ίση με ή μικρότερη από 70 dB (A) κατά ISO 7779.

ΠΡΟΕΙΔΟΠΟΙΗΣΗ:

1. Να αφαιρείτε το βύσμα του καλωδίου από την πρίζα ρεύματος, όταν η μονάδα δεν πρόκειται να χρησιμοποιηθεί για εκτεταμένες χρονικές περιόδους.
2. Για την αποτροπή ηλεκτροπληξίας, μην αφαιρείτε το κάλυμμα. Δεν υπάρχουν εντός της συσκευής εξαρτήματα επιδεκτικά εργασιών συντήρησης από τον χρήστη. Αναθέστε τη συντήρηση σε εξειδικευμένο τεχνικό προσωπικό.
3. Μην αφαιρείτε τον ακροδέκτη γείωσης του βύσματος ρεύματος. Η συσκευή αυτή διαθέτει ένα γειωμένο βύσμα τριών ακίδων. Το βύσμα αυτό είναι κατάλληλο για χρήση μόνο σε γειωμένες πρίζες. Αυτό αποτελεί ένα χαρακτηριστικό ασφαλείας. Εάν δεν είστε σε θέση να τοποθετήσετε το βύσμα στην πρίζα ρεύματος, επικοινωνήστε με έναν ηλεκτρολόγο. Οι ενέργειές σας πρέπει να είναι σύμφωνες με την προβλεπόμενη χρήση του βύσματος και τις ενδεδειγμένες πρακτικές γείωσης.

ΠΡΟΕΙΔΟΠΟΙΗΣΗ:

Ο παρών εξοπλισμός πληροί τις προϋποθέσεις της Κατηγορίας A του CISPR32.

Ο παρών εξοπλισμός ενδέχεται να προκαλέσει ραδιοπαρεμβολές σε οικιακά περιβάλλοντα.

ΠΡΟΣΟΧΗ: Για να διασφαλιστεί η συνεχιζόμενη τήρηση των σχετικών προϋποθέσεων, πρέπει να ακολουθούνται οι συνοδευτικές οδηγίες εγκατάστασης. Σε αυτές συμπεριλαμβάνεται η χρήση του συνοδευτικού καλωδίου ρεύματος και θωρακισμένων καλωδίων διεπαφής κατά τη σύνδεση σε υπολογιστή ή περιφερειακές συσκευές. Επίσης, οιοσδήποτε μη εγκεκριμένες μεταβολές ή τροποποιήσεις επί του παρόντος εξοπλισμού δύνανται να έχουν ως αποτέλεσμα το να καταστεί άκυρο το δικαίωμα του χρήστη να χρησιμοποιεί την παρούσα συσκευή.

Η παρούσα συσκευή προορίζεται για την προβολή εικόνων επί της οθόνης, κ.λ.π. και δεν προβλέπεται η χρήση της ως μέσου εσωτερικού φωτισμού σε οικιακό περιβάλλον.

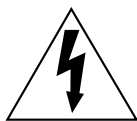
Οδηγία 2009/125/EK

ΠΡΟΕΙΔΟΠΟΙΗΣΗ: ΓΙΑ ΝΑ ΕΛΑΤΤΩΘΕΙ Ο ΚΙΝΔΥΝΟΣ ΠΥΡΚΑΓΙΑΣ Ή ΗΛΕΚΤΡΟΠΛΗΞΙΑΣ, ΜΗΝ ΕΚΘΕΤΕΤΕ ΤΟ ΠΡΟΪΟΝ ΑΥΤΟ ΣΕ ΒΡΟΧΗ Ή ΥΓΡΑΣΙΑ.

ΠΡΟΕΙΔΟΠΟΙΗΣΗ: ΚΙΝΔΥΝΟΣ ΗΛΕΚΤΡΟΠΛΗΞΙΑΣ. ΜΗΝ ΑΝΟΙΓΕΤΕ



Αναγράφεται επί του προβολέα



Το σύμβολο που αποτελείται από έναν κεραυνό με αιχμή βέλους, εντός ενός ισόπλευρου τριγώνου, έχει ως σκοπό να προειδοποιήσει τον χρήστη αναφορικά με την ύπαρξη μη μονωμένης “επικίνδυνης τάσης” στο περίβλημα του προϊόντος, η οποία ενδέχεται να είναι τάξης ικανής να αποτελεί κίνδυνο ηλεκτροπληξίας.



Το θαυμαστικό εντός ενός ισόπλευρου τριγώνου, έχει ως σκοπό να προειδοποιήσει τον χρήστη αναφορικά με την ύπαρξη σημαντικών οδηγιών χρήσης και συντήρησης (service) στα έντυπα και κείμενα που συνοδεύουν το προϊόν.

ΠΡΟΕΙΔΟΠΟΙΗΣΗ: Μην κοιτάτε προς το φως που εκπέμπεται από τον φακό ενόσω χρησιμοποιείται ο προβολέας.



Αναγράφεται επί του προβολέα



Ο προβολέας αυτός έχει σχεδιαστεί για εμπορική χρήση.

Σημείωση σχετικά με τις συσκευές λέιζερ

Ο παρών προβολέας είναι προϊόν λέιζερ Κατηγορίας 1 το οποίο πληροί τις προϋποθέσεις του IEC/EN 60825-1:2014.

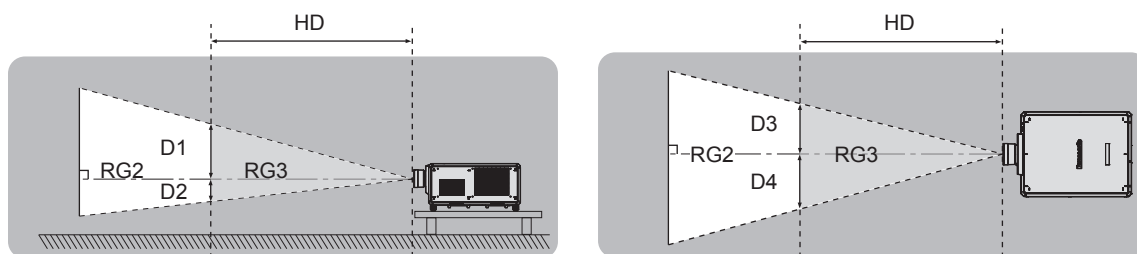


ΠΡΟΣΟΧΗ: Η χρήση ελέγχων ή ρυθμίσεων ή η εκτέλεση ενεργειών διαφορετικές από αυτές που περιγράφονται στο παρόν μπορεί να εκθέσουν το χρήστη σε επικίνδυνη ραδιενέργεια.

■ Απόσταση κινδύνου (IEC 62471-5:2015)

Η απόσταση από την επιφάνεια του φακού προβολής, στην οποία το επίπεδο έκθεσης έχει προσεγγίσει το επίπεδο της εκάστοτε ισχύουσας Οριακής Τιμής Έκθεσης, ονομάζεται απόσταση κινδύνου (HD) ή απόσταση ασφαλείας.

Μην κοιτάτε προς το φως που προβάλλεται ενόσω βρίσκεστε εντός της απόστασης κινδύνου (εντός του διαστήματος RG3). Ενδέχεται να προκληθούν βλάβες στα μάτια σας εξαιτίας της άμεσης ακτινοβολίας. Θεωρείται ασφαλές το να κοιτάτε προς το φως που προβάλλεται ενόσω βρίσκεστε εκτός της απόστασης κινδύνου (εντός του διαστήματος RG2).



Εκτός των ET-D3LEU100, ET-D3LEW200, ET-D75LE95

■ Ομάδα κινδύνου

Ο συνδυασμός προβολέα και φακού προβολής ανήκει στην κατηγορία κινδύνου 2 όταν η απόσταση κινδύνου είναι μικρότερη από 1 m (39-3/8"). Ανήκει στην κατηγορία κινδύνου 3 όταν η απόσταση κινδύνου υπερβαίνει το 1 m (39-3/8") και πρόκειται περί επαγγελματικής και όχι ιδιωτικής χρήσης.

Αν η ομάδα κινδύνου είναι 3, υπάρχει η πιθανότητα βλάβης των ματιών εξαιτίας άμεσης ακτινοβολίας όταν κοιτάτε προς το φως προβολής ενόσω βρίσκεστε εντός της απόστασης κινδύνου (εντός του διαστήματος RG3).

Αν η ομάδα κινδύνου είναι 2, είναι δυνατή η ασφαλής χρήση χωρίς καμία βλάβη στα μάτια ανεξαρτήτως συνθηκών. Συνδυασμοί με οποιονδήποτε φακό προβολής χαρακτηρίζονται για αυτόν τον προβολέα ως ομάδα κινδύνου 3.

Οι διαστάσεις εντός της απόστασης κινδύνου (εντός του διαστήματος RG3) για συνδυασμό με φακό προβολής, με απόσταση κινδύνου υπερβαίνουσα το 1 m (39-3/8") έχουν ως εξής.

(Μονάδα: m)

Φακός προβολής Αρ. μοντέλου	HD ^{*1}	D1 ^{*2}	D2 ^{*2}	D3 ^{*2}	D4 ^{*2}
ET-D3LEW10 ET-D75LE10	1,2	0,64	0,64	0,69	0,69
ET-D3LES20 ET-D75LE20	1,8	0,74	0,74	0,79	0,79
ET-D3LET30 ET-D75LE30	4,0	1,11	1,11	1,19	1,19
ET-D3LET40 ET-D75LE40	4,8	0,70	0,70	0,75	0,75
ET-D3LET80 ET-D75LE8	6,3	0,58	0,58	0,62	0,62

*1 HD: Απόσταση κινδύνου

*2 Οι τιμές των D1 έως D4 μεταβάλλονται αναλόγως με τη μετατόπιση του φακού. Όλες οι τιμές του πίνακα αποτελούν τις μέγιστες τιμές.

Σημείωση

- Οι τιμές του πίνακα είναι βάσει του IEC 62471-5:2015.

ΠΡΟΕΙΔΟΠΟΙΗΣΗ:

■ ΤΡΟΦΟΔΟΣΙΑ ΡΕΥΜΑΤΟΣ

Η πρίζα τοίχου ή ο αυτόματος διακόπτης πρέπει να τοποθετούνται κοντά στον εξοπλισμό και να υπάρχει εύκολη πρόσβαση σε αυτά, όταν παρουσιάζονται προβλήματα. Αν παρουσιαστούν τα εξής προβλήματα, διακόψτε αμέσως την παροχή ρεύματος.

Η συνέχιση της χρήσης του προβολέα υπό αυτές τις συνθήκες είτε θα έχει ως αποτέλεσμα την εκδήλωση πυρκαγιάς ή ηλεκτροπληξίας, είτε θα προκαλέσει κάποιο πρόβλημα στην οπτική παρουσίαση.

- Εάν εισχωρήσουν ξένα αντικείμενα ή νερό εντός του προβολέα, διακόψτε την παροχή ρεύματος.
- Εάν ο προβολέας πέσει στο πάτωμα ή αν σπάσει το ερμάριο, διακόψτε την παροχή ρεύματος.
- Αν παρατηρήσετε καπνό, παράξενες οσμές ή θορύβους προερχόμενους από τον προβολέα, διακόψτε την παροχή ρεύματος.

Παρακαλούμε επικοινωνήστε με ένα Εξουσιοδοτημένο Κέντρο Service για επιδιορθώσεις. Μην επιχειρείτε να προβείτε σε επιδιορθώσεις του προβολέα μόνοι σας.

Κατά τη διάρκεια μιας καταιγίδας με κεραυνούς, μην ακουμπάτε τον προβολέα ή το καλώδιο.

Ενδέχεται να προκληθεί ηλεκτροπληξία.

Μην προβαίνετε σε καμία ενέργεια που θα μπορούσε να επιφέρει ζημία στο καλώδιο ρεύματος, στο βύσμα του καλωδίου ρεύματος ή στον συζευκτήρα τροφοδοσίας.

Εάν χρησιμοποιείται το καλώδιο ρεύματος ενώ έχει υποστεί βλάβη, το αποτέλεσμα θα είναι ηλεκτροπληξία, βραχυκύκλωμα ή πυρκαγιά.

- Μην επιφέρετε ζημίες στο καλώδιο ρεύματος, μην το τροποποιείτε, μην το αποσυναρμολογείτε και μην το τοποθετείτε κοντά σε θερμά αντικείμενα, μην το λυγίζετε υπερβολικά, μην το συστρέψετε, μην το τραβάτε, μην τοποθετείτε βαριά αντικείμενα πάνω του και μην το τυλίγετε σε κουλούρες ή δέσμες.

Συμβουλευθείτε ένα Εξουσιοδοτημένο Κέντρο Service για τις επιδιορθώσεις του καλωδίου ρεύματος, του βύσματος του καλωδίου ρεύματος ή του συζευκτήρα τροφοδοσίας οι οποίες ενδεχομένως χρειαστούν.

Μη χρησιμοποιείτε κανένα άλλο καλώδιο εκτός του συνοδευτικού καλωδίου.

Η μη τήρηση της οδηγίας αυτής θα έχει ως αποτέλεσμα ηλεκτροπληξία ή πυρκαγιά. Παρακαλούμε να έχετε υπόψη σας ότι εάν δεν χρησιμοποιείτε το συνοδευτικό καλώδιο ρεύματος για τη γείωση της συσκευής χρησιμοποιώντας την πρίζα ρεύματος, αυτό μπορεί να έχει ως αποτέλεσμα ηλεκτροπληξίες.

Εισαγάγετε το καλώδιο ρεύματος εντελώς μέσα στην πρίζα τοίχου.

Εάν το βύσμα δεν τοποθετηθεί σωστά, το αποτέλεσμα θα είναι ηλεκτροπληξίες ή υπερθέρμανση.

- Μη χρησιμοποιείτε βύσματα που έχουν υποστεί βλάβη ή πρίζες που δεν εδράζονται σταθερά στον τοίχο.

Συνδέστε πλήρως τον συζευκτήρα τροφοδοσίας (του προβολέα) στο τερματικό σημείο <AC IN>.

Ένας συζευκτήρας τροφοδοσίας μη πλήρως συνδεδεμένος αποτελεί αίτιο πιθανής πυρκαγιάς εξαιτίας ηλεκτροπληξίας ή έκλυσης αυξημένης θερμότητας.

Μη χρησιμοποιείτε το βύσμα του καλωδίου ρεύματος, καθώς και τον συζευκτήρα τροφοδοσίας, με υγρά χέρια.

Η μη τήρηση της οδηγίας αυτής θα έχει ως αποτέλεσμα ηλεκτροπληξίες.

Όταν χρησιμοποιείται για τον προβολέα εναλλασσόμενο ρεύμα 200 V έως 240 V, να χρησιμοποιείται πρίζα η οποία υποστηρίζει 30 A, και να μην τροφοδοτείται άλλη συσκευή από αυτήν την πρίζα.

Όταν χρησιμοποιείται για τον προβολέα εναλλασσόμενο ρεύμα 100 V έως 120 V, να χρησιμοποιείται πρίζα η οποία υποστηρίζει 15 A, και να μην τροφοδοτείται άλλη συσκευή από αυτήν την πρίζα.

Η κοινή χρήση της πρίζας από δεύτερη συσκευή αποτελεί αίτιο πιθανής πυρκαγιάς εξαιτίας έκλυσης αυξημένης θερμότητας.

Μην φορτώνετε υπερβολικά την πρίζα τοίχου.

Εάν έχει υπερφορτωθεί η πρίζα τοίχου (όπως για παράδειγμα όταν χρησιμοποιούνται πολλοί μετασχηματιστές), ενδέχεται να προκληθεί υπερθέρμανση με αποτέλεσμα πυρκαγιά.

Να καθαρίζετε τακτικά το βύσμα του καλωδίου για να μην συσσωρεύεται σκόνη σε αυτό.

Η μη τήρηση της οδηγίας αυτής θα έχει ως αποτέλεσμα την εκδήλωση πυρκαγιάς.

- Εάν συσσωρευτεί σκόνη στο βύσμα του καλωδίου ρεύματος, η προκληθείσα υγρασία δύναται να επιφέρει βλάβη στη μόνωση.
- Αν δεν πρόκειται να χρησιμοποιήσετε τον προβολέα για εκτεταμένη χρονική περίοδο, βγάλτε το βύσμα του καλωδίου ρεύματος από την πρίζα τοίχου.

Να βγάζετε το βύσμα του καλωδίου ρεύματος από την πρίζα και να το σκουπίζετε με ένα στεγνό πανί τακτικά.

ΠΡΟΕΙΔΟΠΟΙΗΣΗ:

■ ΣΧΕΤΙΚΑ ΜΕ ΤΗ ΧΡΗΣΗ/ΤΗΝ ΕΓΚΑΤΑΣΤΑΣΗ

Μην τοποθετείτε τον προβολέα πάνω σε μαλακά υλικά, όπως για παράδειγμα χαλιά ή σπογγώδη πατάκια.

Αυτό θα προξενήσει υπερθέρμανση του προβολέα, πράγμα που μπορεί να προκαλέσει εγκαύματα, πυρκαγιά ή βλάβη στον προβολέα.

Μην εγκαθιστάτε τον προβολέα σε υγρά μέρη ή σε μέρη με σκόνη ή σε μέρη όπου ενδέχεται να έλθει ο προβολέας σε επαφή με ελαιώδη καπνό ή ατμό.

Η χρήση του προβολέα υπό τέτοιες συνθήκες θα έχει ως αποτέλεσμα την εκδήλωση πυρκαγιάς, ηλεκτροπληξίας ή τη χειροτέρευση της κατάστασης των εξαρτημάτων. Επίσης η χρήση ελαίων ενδέχεται να προκαλέσει παραμορφώσεις στο πλαστικό και να προκληθεί πτώση του προβολέα, όπως για παράδειγμα εάν είναι τοποθετημένος στην οροφή.

Μην εγκαθιστάτε τον παρόντα προβολέα σε μέρος που δεν είναι αρκετά ισχυρό ώστε να φέρει το πλήρες βάρος του προβολέα ή πάνω σε μια επικλινή ή ασταθή επιφάνεια.

Η μη τήρηση της οδηγίας αυτής θα έχει ως αποτέλεσμα την πτώση του προβολέα ή την ανατροπή του και ενδέχεται να προκληθεί σοβαρή σωματική βλάβη ή υλική ζημία.

Μην τοποθετείτε τον προβολέα σε μέρος από όπου περνούν πολλά άτομα.

Ενδέχεται κάποιος να σκοντάψει πάνω στον προβολέα ή στο καλώδιο ρεύματος, με ενδεχόμενο αποτέλεσμα πυρκαγιά, ηλεκτροπληξία ή σωματική βλάβη.

Μην καλύπτετε τις οπές εισόδου/απαγωγής αέρα και μην τοποθετείτε οτιδήποτε εντός 500 mm (19-11/16") από αυτές.

Αυτό θα προξενήσει υπερθέρμανση του προβολέα, πράγμα που μπορεί να προκαλέσει πυρκαγιά ή βλάβη στον προβολέα.

- Μην τοποθετείτε τον προβολέα σε στενά μέρη με κακές συνθήκες αερισμού.
- Μην τοποθετείτε τον προβολέα πάνω σε πανί ή χαρτί, καθώς τα υλικά αυτά θα μπορούσαν να καταλήξουν εντός της οπής εισόδου αέρα.

Μην κοιτάτε προς το φως που εκπέμπεται από τον φακό ενόσω χρησιμοποιείται ο προβολέας και μην τοποθετείτε το δέρμα σας εντός αυτού.

Μην εισέρχεστε στη φωτεινή ροή του προβολέα χρησιμοποιώντας οποιαδήποτε οπτική συσκευή (όπως για παράδειγμα ένας μεγεθυντικός φακός ή καθρέπτης).

Αυτό θα μπορούσε να προκαλέσει εγκαύματα ή απώλεια της όρασης.

- Από τον φακό του προβολέα εκπέμπεται ισχυρό φως. Μην κοιτάτε προς το φως αυτό και μην τοποθετείτε τα χέρια απευθείας μέσα σε αυτό.
- Να είστε ιδιαίτερα προσεκτικοί ώστε να μην επιτραπεί σε νεαρά παιδιά να κοιτάξουν μέσα στον φακό. Επίσης να διακόπτετε την παροχή ρεύματος και να κλείνετε τον διακόπτη λειτουργίας όταν είστε μακριά από τον προβολέα.

Μην προβάλετε εικόνα ενώ συνεχίζει να είναι προσαρτημένο το κάλυμμα φακού του φακού προβολής (προαιρετικό εξάρτημα).

Κάτι τέτοιο ενδέχεται να προκαλέσει πυρκαγιά.

Ποτέ μην επιχειρείτε να αναδιαμορφώσετε ή να αποσυναρμολογήσετε τον προβολέα.

Η υψηλή τάση μπορεί να προκαλέσει πυρκαγιά ή ηλεκτροπληξία.

- Για οποιαδήποτε επιθεώρηση, προσαρμογή ή επιδιόρθωση, παρακαλούμε επικοινωνήστε με ένα Εξουσιοδοτημένο Κέντρο Service.

Μην επιτρέπετε να εισέρχονται μεταλλικά ή εύφλεκτα αντικείμενα και υγρά εντός του προβολέα. Μην επιτρέπετε να βρέχεται ο προβολέας.

Αυτό θα μπορούσε να προκαλέσει βραχυκύκλωμα ή υπερθέρμανση με αποτέλεσμα πυρκαγιά, ηλεκτροπληξία ή δυσλειτουργία του προβολέα.

- Μην τοποθετείτε δοχεία με υγρά ή μεταλλικά αντικείμενα κοντά στον προβολέα.
- Αν εισέλθει υγρό εντός του προβολέα, συμβουλευθείτε το κατάστημα αγοράς.
- Πρέπει να δίδεται ιδιαίτερη προσοχή αναφορικά με τα παιδιά.

ΠΡΟΕΙΔΟΠΟΙΗΣΗ:

Οι εργασίες εγκατάστασης, όπως για παράδειγμα η τοποθέτηση του προβολέα στην οροφή, πρέπει να εκτελούνται μόνο από εξειδικευμένο τεχνικό προσωπικό.

Εάν η εγκατάσταση ή η στερέωση δεν πραγματοποιηθεί σωστά, αυτό μπορεί να έχει ως αποτέλεσμα σωματικές βλάβες ή ατυχήματα, όπως για παράδειγμα ηλεκτροπληξίες.

■ ΠΡΟΣΘΕΤΑ ΕΞΑΡΤΗΜΑΤΑ

Μην χρησιμοποιείτε και μην μεταχειρίζεστε τις μπαταρίες κατά μη ενδεδειγμένο τρόπο. Φροντίστε για την τήρηση των εξής.

Η μη τήρηση αυτού θα έχει ως αποτέλεσμα διαρροή υγρού μπαταρίας, υπερθέρμανση, έκρηξη ή πυρκαγιά.

- Μη χρησιμοποιείτε μη εγκεκριμένες μπαταρίες.
- Μη φορτίζετε μπαταρίες ξηρών στοιχείων.
- Μην αποσυναρμολογείτε μπαταρίες ξηρών στοιχείων.
- Μη θερμαίνετε τις μπαταρίες και μην τις τοποθετείτε σε νερό ή φωτιά.
- Μην επιτρέπετε στον πόλο + ή στον πόλο – των μπαταριών να έρχεται σε επαφή με μεταλλικά αντικείμενα, όπως π.χ. κολιέ ή φουρκέτες μαλλιών.
- Μην αποθηκεύετε και μη μεταφέρετε μπαταρίες μαζί με μεταλλικά αντικείμενα.
- Αποθηκεύστε τις μπαταρίες σε πλαστική σακούλα και κρατήστε τις μακριά από μεταλλικά αντικείμενα.
- Βεβαιωθείτε ότι είναι ορθή η πολικότητα (+ και –) κατά την τοποθέτηση των μπαταριών.
- Μη χρησιμοποιείτε ταυτόχρονα μια νέα και μια παλιά μπαταρία και μην αναμειγνύετε διαφορετικούς τύπους μπαταριών.
- Μη χρησιμοποιείτε μπαταρίες με ξεφτισμένο εξωτερικό κάλυμμα ή και χωρίς τέτοιο.

Αν υπάρχει διαρροή υγρού μπαταρίας, μην την αγγίζετε με γυμνά χέρια και να λάβετε τα εξής μέτρα εφόσον χρειαστεί.

- Η επαφή του υγρού μπαταρίας με το δέρμα ή τα ρούχα μπορεί να έχει ως αποτέλεσμα φλεγμονές του δέρματος ή σωματικές βλάβες.
Ξεπλύνετε με καθαρό νερό και αναζητήστε ιατρική συμβουλή αμέσως.
- Η επαφή του υγρού μπαταρίας με τα μάτια σας μπορεί να προκαλέσει απώλεια της όρασης.
Σε περίπτωση επαφής, μην τρίβετε τα μάτια σας. Ξεπλύνετε με καθαρό νερό και αναζητήστε ιατρική συμβουλή αμέσως.

Μην επιτρέπετε σε παιδιά να προσεγγίζουν τη βίδα σταθεροποίησης φακού.

Αν την καταπιούν κατά λάθος, αυτό μπορεί να έχει συνέπειες για την υγεία τους.

- Αν καταπιεί κάποιο παιδί τη βίδα, αναζητήστε ιατρική συμβουλή αμέσως.

Αφαιρέστε αμέσως τις άχρηστες πλέον μπαταρίες από το τηλεχειριστήριο.

- Αν τις αφήσετε στη μονάδα, αυτό μπορεί να έχει ως αποτέλεσμα διαρροή υγρών, υπερθέρμανση ή έκρηξη των μπαταριών.

ΠΡΟΣΟΧΗ:

■ ΤΡΟΦΟΔΟΣΙΑ ΡΕΥΜΑΤΟΣ

Κατά την αποσύνδεση του καλωδίου ρεύματος, φροντίστε να κρατάτε πάντοτε τόσο το βύσμα του καλωδίου ρεύματος όσο και τον συζευκτήρα τροφοδοσίας.

Αν τραβάτε μόνο το καλώδιο ρεύματος, αυτό θα υποστεί βλάβη και το αποτέλεσμα θα είναι πυρκαγιά, βραχυκύκλωμα ή σοβαρές περιπτώσεις ηλεκτροπληξίας.

Αν δεν πρόκειται να χρησιμοποιήσετε τον προβολέα για εκτεταμένη χρονική περίοδο, αποσυνδέστε το βύσμα του καλωδίου ρεύματος από την πρίζα τοίχου.

Η μη τήρηση αυτού θα έχει ως αποτέλεσμα πυρκαγιά ή ηλεκτροπληξία.

Πριν την αντικατάσταση του φακού προβολής, βεβαιωθείτε ότι έχετε απενεργοποιήσει την παροχή ρεύματος και έχετε αποσυνδέσει το βύσμα του καλωδίου ρεύματος από την πρίζα τοίχου.

- Η μη αναμενόμενη προβολή φωτός ενδέχεται να προκαλέσει βλάβες στα μάτια.
- Η αντικατάσταση του φακού προβολής χωρίς την προηγούμενη αφαίρεση του βύσματος του καλωδίου ρεύματος μπορεί να έχει ως αποτέλεσμα ηλεκτροπληξία.

Αποσυνδέστε το καλώδιο ρεύματος από την πρίζα τοίχου προτού τοποθετήσετε ή αφαιρέσετε την πλακέτα διεπαφής (προαιρετικό εξάρτημα) και πριν την πραγματοποίηση εργασιών συντήρησης.

Η μη τήρηση αυτού ενδέχεται να έχει ως αποτέλεσμα ηλεκτροπληξία.

Μην συνδέετε το καλώδιο ρεύματος στον προβολέα ενόσω υπάρχει παροχή ρεύματος προς αυτόν.

Μην αφαιρείτε τον συζευκτήρα τροφοδοσίας (του προβολέα) ενόσω αυτός εξακολουθεί να βρίσκεται υπό τάση.

Η σύνδεση ή αποσύνδεση του βύσματος ρεύματος ενόσω υπάρχει παροχή ρεύματος μπορεί να προκαλέσει φωτιά εξαιτίας των σπινθήρων.

■ ΣΧΕΤΙΚΑ ΜΕ ΤΗ ΧΡΗΣΗ/ΤΗΝ ΕΓΚΑΤΑΣΤΑΣΗ

Μην τοποθετείτε βαριά αντικείμενα πάνω στον προβολέα.

Η μη τήρηση αυτού θα έχει ως αποτέλεσμα την απώλεια ισορροπίας του προβολέα και την πτώση αυτού, πράγμα που θα μπορούσε να προκαλέσει υλική ζημία ή σωματική βλάβη. Ο προβολέας θα υποστεί ζημία ή θα παραμορφωθεί.

Μην βάζετε το βάρος σας πάνω σε αυτόν τον προβολέα.

Μπορεί να πέσετε ή να σπάσει ο προβολέας, με αποτέλεσμα σωματικές βλάβες.

- Να είστε ιδιαίτερα προσεκτικοί ώστε να μην επιτραπεί σε νεαρά παιδιά να στέκονται ή να κάθονται πάνω στον προβολέα.

Μην τοποθετείτε τον προβολέα σε σημεία όπου υπάρχουν εξαιρετικά υψηλές θερμοκρασίες.

Αυτό θα προξενήσει χειροτέρευση της κατάστασης του εξωτερικού περιβλήματος ή των εσωτερικών εξαρτημάτων, ή θα προκαλέσει πυρκαγιά.

- Απαιτείται ιδιαίτερη προσοχή σε μέρη τα οποία είναι απευθείας εκτεθειμένα στο φως του ήλιου ή κοντά σε θερμαντικά σώματα.

Μην τοποθετείτε τα χέρια σας στα ανοίγματα πλευρικά του οπτικού φακού κατά τη μετατόπιση του φακού.

Η μη τήρηση της οδηγίας αυτής θα μπορούσε να έχει ως αποτέλεσμα την πρόκληση σωματικής βλάβης.

Μην εγκαθιστάτε τον προβολέα σε μέρος όπου μπορεί να υπάρξει μόλυνση από άλατα ή διαβρωτικά αέρια.

Αυτό θα μπορούσε να έχει ως αποτέλεσμα πτώση εξαιτίας της διάβρωσης. Επίσης μπορεί να έχει ως αποτέλεσμα δυσλειτουργίες.

Μην στέκεστε μπροστά από τον φακό ενώ χρησιμοποιείται ο προβολέας.

Κάτι τέτοιο ενδέχεται να προκαλέσει υλικές ζημιές καθώς και καψίματα των ρούχων σας.

- Από τον φακό του προβολέα εκπέμπεται ισχυρό φως.

Μην τοποθετείτε αντικείμενα μπροστά από τον φακό ενώ χρησιμοποιείται ο προβολέας.

Μην παρεμποδίζετε την προβολή τοποθετώντας αντικείμενα μπροστά από τον φακό προβολής.

Κάτι τέτοιο ενδέχεται να προκαλέσει πυρκαγιά, υλικές ζημιές επί αντικειμένων ή δυσλειτουργία του προβολέα.

- Από τον φακό του προβολέα εκπέμπεται ισχυρό φως.

Ο προβολέας πρέπει να μεταφέρεται ή να εγκαθίσταται από δύο ή περισσότερα άτομα.

Η μη τήρηση αυτού ενδέχεται να έχει ως αποτέλεσμα ατυχήματα, όπως π.χ. πτώσεις.

Πρέπει πάντοτε να αποσυνδέετε όλα τα καλώδια προτού μετακινήσετε τον προβολέα.

Η μετακίνηση του προβολέα ενώ παραμένουν προσαρτημένα τα καλώδια ενδέχεται να προκαλέσει υλικές ζημιές στα καλώδια, πράγμα που θα έχει ως αποτέλεσμα πυρκαγιά ή ηλεκτροπληξία.

ΠΡΟΣΟΧΗ:

■ ΠΡΟΣΘΕΤΑ ΕΞΑΡΤΗΜΑΤΑ

Αν δεν πρόκειται να χρησιμοποιήσετε τον προβολέα για εκτεταμένη χρονική περίοδο, αφαιρέστε τις μπαταρίες από το τηλεχειριστήριο.

Η μη τήρηση αυτού θα έχει ως αποτέλεσμα διαρροή υγρού μπαταρίας, υπερθέρμανση, πυρκαγιά ή έκρηξη με αποτέλεσμα πυρκαγιά ή μόλυνση της περιβάλλουσας περιοχής.

■ ΣΥΝΤΗΡΗΣΗ

Συζητήστε με το κατάστημα αγοράς σχετικά με τον καθαρισμό του προβολέα κάθε 20 000 ώρες χρήσης, ως ένα εκτιμώμενο διάστημα χρήσης.

Η συνέχιση της χρήσης παρά τη συσσώρευση σκόνης εντός του προβολέα ενδέχεται να έχει ως αποτέλεσμα την εκδήλωση πυρκαγιάς.

- Όσον αφορά το κόστος καθαρισμού, απευθυνθείτε στο κατάστημα αγοράς.

■ ΠΡΟΒΟΛΗ ΤΑΙΝΙΩΝ ΒΙΝΤΕΟ 3Δ

Οι έχοντες ιατρικό ιστορικό υπερευαισθησίας στο φως, καρδιακών προβλημάτων ή κακής κατάστασης υγείας δεν πρέπει να βλέπουν εικόνες 3Δ.

Κάτι τέτοιο θα μπορούσε να οδηγήσει σε επιδείνωση των ιατρικών τους προβλημάτων.

Αν αισθάνεστε κούραση ή δυσφορία ή κάτι άλλο μη σύνηθες κατά την προβολή ταινιών με γυαλιά 3Δ, διακόψτε την παρακολούθηση.

Αν συνεχίσετε, αυτό μπορεί να προκαλέσει προβλήματα στην υγεία σας. Κάντε ένα διάλειμμα, αν χρειαστεί.

Κατά τη θέαση ταινιών 3Δ, να θέτετε ως στόχο την παρακολούθηση μιας ταινίας κάθε φορά και να κάνετε ένα διάλειμμα, αν χρειαστεί.

Κατά τη θέαση ταινιών 3Δ, για παράδειγμα όταν παίζετε παιχνίδια 3Δ ή όταν χρησιμοποιείτε έναν προσωπικό υπολογιστή (PC), οπότε είναι δυνατή η αμφίδρομη διαδραστικότητα, να κάνετε ένα αντίστοιχο διάλειμμα κάθε 30 έως 60 λεπτά.

Η παρακολούθηση για μεγάλες χρονικές περιόδους ενδέχεται να προκαλέσει κούραση των ματιών.

Κατά την προετοιμασία του περιεχομένου, να χρησιμοποιείτε περιεχόμενο δημιουργημένο ειδικά για χρήση σε ταινίες 3Δ.

Αυτό μπορεί να προκαλέσει κούραση των ματιών ή προβλήματα υγείας.

Κατά τη θέαση ταινιών 3Δ, δώστε προσοχή στους ανθρώπους και τα αντικείμενα στην κοντινή περιοχή.

Οι ταινίες βίντεο 3Δ μπορεί εσφαλμένα να θεωρηθούν πραγματικά αντικείμενα, και οι σχετικές κινήσεις του σώματος μπορεί να προκαλέσουν ζημίες σε αντικείμενα και να έχουν ως αποτέλεσμα σωματικές βλάβες.

Να φοράτε γυαλιά 3Δ όταν παρακολουθείτε ταινίες βίντεο 3Δ.

Μην κλίνετε το κεφάλι σας όταν παρακολουθείτε ταινίες φορώντας γυαλιά 3Δ.

Όσοι έχουν μυωπία ή υπερμετρωπία, όσοι έχουν ασθενέστερη όραση σε ένα μάτι ή αστιγματισμό, πρέπει να χρησιμοποιούν διορθωτικά γυαλιά όταν, για παράδειγμα, χρησιμοποιούν γυαλιά 3Δ.

Αν κατά την παρακολούθηση ταινιών βίντεο 3Δ δείτε μια εικόνα να εμφανίζεται σαφώς ως διπλή εικόνα, διακόψτε την παρακολούθηση.

Η παρακολούθηση για μεγάλες χρονικές περιόδους ενδέχεται να προκαλέσει κούραση των ματιών.

Να παρακολουθείτε από μια απόσταση τουλάχιστον τρεις φορές το ενεργό ύψος της οθόνης.

Η παρακολούθηση από απόσταση κοντινότερη από τη συνιστώμενη ενδέχεται να προκαλέσει κούραση των ματιών. Όπως και στις ταινίες κινηματογράφου, εάν υπάρχουν μαύρες ζώνες στο άνω και το κάτω μέρος της ταινίας, να παρακολουθείτε από μια απόσταση 3 φορές το ύψος της περιοχής εικόνας βίντεο ή μεγαλύτερη.

Παιδιά ηλικίας κάτω των 5 ή 6 ετών δεν πρέπει να χρησιμοποιούν γυαλιά 3Δ.

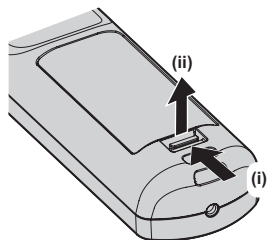
Καθώς είναι δύσκολο να εκτιμηθούν οι αντιδράσεις των παιδιών στην κούραση και τη δυσφορία, το πρόβλημα που αντιμετωπίζουν μπορεί να επιδεινωθεί ξαφνικά.

Εάν ένα παιδί χρησιμοποιεί γυαλιά 3Δ, οι κηδεμόνες πρέπει να ελέγχουν προσεκτικά αν τα κουράζονται τα μάτια του παιδιού.

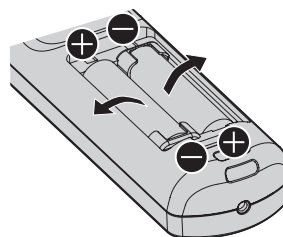
Αφαίρεση της μπαταρίας

Μπαταρία τηλεχειριστηρίου

1. Πατήστε τον οδηγό και υψώστε το κάλυμμα.



2. Αφαιρέστε τις μπαταρίες.



Δήλωση συμμόρφωσης

Αυτός ο εξοπλισμός είναι σε συμμόρφωση με τις ουσιώδεις απαιτήσεις και άλλες σχετικές διατάξεις της Οδηγίας 2014/53/ΕΕ.

■ Εμπορικά σήματα

- Το SOLID SHINE αποτελεί εμπορικό σήμα της Panasonic Holdings Corporation.
- Το DLP καθώς και το λογότυπο DLP αποτελούν εμπορικά σήματα ή εμπορικά σήματα κατατεθέντα της Texas Instruments.
- Οι όροι HDMI και HDMI High-Definition Multimedia Interface, καθώς και το λογότυπο HDMI είναι εμπορικά σήματα ή σήματα κατατεθέντα της HDMI Licensing Administrator, Inc. στις Ηνωμένες Πολιτείες και σε άλλες χώρες.
- Το DisplayPort™ αποτελεί εμπορικό σήμα της Video Electronics Standards Association (VESA®) στις Η.Π.Α. και σε άλλες χώρες.
- Το PLink™ αποτελεί εμπορικό σήμα κατατεθέν ή εμπορικό σήμα του οποίου η καταχώριση τελεί σε εκκρεμότητα στην Ιαπωνία, τις Ηνωμένες Πολιτείες της Αμερικής, καθώς και σε άλλες χώρες και περιοχές.
- Το Crestron Connected, το λογότυπο Crestron Connected, το Crestron Fusion, το Crestron RoomView και το RoomView αποτελούν εμπορικά σήματα ή εμπορικά σήματα κατατεθέντα της Crestron Electronics, Inc. στις Ηνωμένες Πολιτείες της Αμερικής και σε άλλες χώρες.
- Το etherCON αποτελεί εμπορικό σήμα κατατεθέν της Neutrik AG.
- Τα Windows, Internet Explorer και Microsoft Edge αποτελούν εμπορικά σήματα κατατεθέντα ή εμπορικά σήματα της Microsoft Corporation στις Ηνωμένες Πολιτείες της Αμερικής και σε άλλες χώρες.
- Το Mac, το macOS, το Safari και το iPhone αποτελούν εμπορικά σήματα της Apple Inc., κατατεθέντα στις Ηνωμένες Πολιτείες της Αμερικής και σε άλλες χώρες.
- Το IOS αποτελεί εμπορικό σήμα ή εμπορικό σήμα κατατεθέν της Cisco στις Η.Π.Α και σε άλλες χώρες και χρησιμοποιείται κατόπιν παραχώρησης άδειας.
- Τα Android και Google Chrome αποτελούν εμπορικά σήματα της Google LLC.
- Το QR Code αποτελεί εμπορικό σήμα κατατεθέν της DENSO WAVE INCORPORATED στην Ιαπωνία και σε άλλες χώρες.
- Το Adobe, το Acrobat, το Flash Player και το Reader αποτελούν εμπορικά σήματα κατατεθέντα ή εμπορικά σήματα της Adobe Systems Incorporated στις Ηνωμένες Πολιτείες της Αμερικής ή/και σε άλλες χώρες.
- Το RealD 3D αποτελεί εμπορικό σήμα της RealD Inc.
- Ορισμένες από τις γραμματοσειρές στο μενού επί της οθόνης αποτελούν γραμματοσειρές bitmap της Ricoh, οι οποίες αναπτύσσονται και διατίθενται από τη Ricoh Company, Ltd.
- Όλες οι υπόλοιπες ονομασίες, εταιρικές επωνυμίες και ονομασίες προϊόντων στο παρόν εγχειρίδιο αποτελούν εμπορικά σήματα ή εμπορικά σήματα κατατεθέντα των αντίστοιχων κατόχων τους.

Παρακαλούμε σημειώστε ότι το σύμβολο ® και το σύμβολο ™ δεν αναφέρονται σε αυτό το εγχειρίδιο.

Πληροφορίες για το λογισμικό του προϊόντος

Το παρόν προϊόν περιλαμβάνει το εξής λογισμικό:

- (1) λογισμικό το οποίο αναπτύσσεται ανεξάρτητα από την (ή για λογαριασμό της) Panasonic Connect Co., Ltd.,
- (2) λογισμικό τρίτων μερών για το οποίο έχει χορηγηθεί άδεια χρήσης στην Panasonic Connect Co., Ltd.,
- (3) λογισμικό η χρήση του οποίου καλύπτεται από τη GNU General Public License, έκδοση 2.0 (GPL V2.0),
- (4) λογισμικό η χρήση του οποίου καλύπτεται από τη GNU LESSER General Public License, έκδοση 2.1 (LGPL V2.1), ή/και
- (5) λογισμικό ανοικτού κώδικα, εκτός από εκείνο για τη χρήση του οποίου έχει χορηγηθεί άδεια χρήσης βάσει των GPL V2.0 ή/και LGPL V2.1.

Το λογισμικό των κατηγοριών (3) - (5) διανέμεται με την ελπίδα ότι θα φανεί χρήσιμο, αλλά ANEY KANENOS ΕΙΔΟΥΣ ΕΓΓΥΗΣΗΣ, αποκλεισμένων ακόμη και των σιωπηρών εγγυήσεων της ΕΜΠΟΡΕΥΣΙΜΟΤΗΤΑΣ ή της ΚΑΤΑΛΛΗΛΟΤΗΤΑΣ ΓΙΑ ΣΥΓΚΕΚΡΙΜΕΝΟ ΣΚΟΠΟ.

Για λεπτομέρειες, ανατρέξτε στους όρους και της προϋποθέσεις άδειας χρήσης για κάθε λογισμικό ανοικτού κώδικα.

Η άδεια χρήσης λογισμικού ανοικτού κώδικα είναι αποθηκευμένη στο υλικολογισμικό αυτού του προϊόντος και μπορεί να ληφθεί μέσω πρόσβασης σε αυτόν τον προβολέα με χρήση του προγράμματος περιήγησης web. Για λεπτομέρειες, βλ. "Web control function" (➡ Οδηγίες χρήσης – Οδηγίες λειτουργιών).

Για χρονικό διάστημα τριών (3) τουλάχιστον ετών από την παράδοση του παρόντος προϊόντος, η Panasonic Connect Co., Ltd. θα χορηγεί σε οποιοδήποτε τρίτο μέρος το οποίο θα επικοινωνήσει μαζί της μέσω των στοιχείων επαφής που παρέχονται στη συνέχεια, και με χρέωση όχι μεγαλύτερη από τις δαπάνες με τις οποίες η ίδια επιβαρύνεται, όσον αφορά τη φυσική διανομή του πηγαίου κώδικα, ένα πλήρες μηχανικά αναγνώσιμο αντίγραφο του αντίστοιχου πηγαίου κώδικα ο οποίος καλύπτεται βάσει των GPL V2.0, LGPL V2.1, ή άλλων αδειών χρήσης οι οποίες περιέχουν την υποχρέωση να προβεί ο κάτοχος λογισμικού σε αυτές τις ενέργειες. Επίσης πρέπει να χορηγείται και το αντίστοιχο κείμενο που αφορά τα πνευματικά δικαιώματα επί του εν λόγω λογισμικού.

Στοιχεία επικοινωνίας: oss-cd-request@gg.jp.panasonic.com

■ Εικόνες σε αυτό το εγχειρίδιο

- Οι απεικονίσεις του προβολέα, της οθόνης μενού (εμφάνιση επί της οθόνης) και άλλων μερών ενδέχεται να διαφέρουν από το τελικό προϊόν που έχετε στα χέρια σας.
- Οι απεικονίσεις που εμφανίζονται στην οθόνη του υπολογιστή ενδέχεται να είναι διαφορετικές, ανάλογα με τον τύπο του υπολογιστή και το λειτουργικό του σύστημα.
- Οι εικόνες του προβολέα με τοποθετημένο το καλώδιο ρεύματος αποτελούν παραδείγματα μόνο. Το σχήμα του συνοδευτικού καλωδίου ρεύματος διαφέρει ανάλογα με τη χώρα όπου αγοράσατε το προϊόν.

■ Παραπομπές

- Σε αυτό το εγχειρίδιο οι παραπομπές σε συγκεκριμένες σελίδες έχουν την εξής μορφή: (➔ σελίδα 00).
- Οι παραπομπές στις “Οδηγίες χρήσης – Οδηγίες λειτουργιών” υποδηλώνονται μέσω της χρήσης των τίτλων τους ως “XXXX” (➔ Οδηγίες χρήσης – Οδηγίες λειτουργιών).

Στις παρούσες οδηγίες χρήσης, οι παραπομπές στις Οδηγίες χρήσης – Οδηγίες λειτουργιών παρέχονται ως τίτλοι των οδηγιών στην αγγλική έκδοση.

Για να λάβετε τις “Οδηγίες χρήσης – Οδηγίες λειτουργιών” (PDF), επισκεφτείτε την εξής διεύθυνση URL.
<https://panasonic.net/cns/projector/>

Για προβολή του αρχείου “Οδηγίες χρήσης – Οδηγίες λειτουργιών” (PDF), πρέπει να έχει εγκατασταθεί το Adobe® Acrobat® Reader®.

■ Ορολογία

- Σε αυτό το εγχειρίδιο, το πρόσθετο εξάρτημα “Μονάδα ασύρματου/ενσύρματου τηλεχειριστηρίου” αναφέρεται ως “τηλεχειριστήριο”.

Προληπτικά μέτρα

Σκοπούμενη χρήση του προϊόντος

Σκοπό του προβολέα αποτελεί η προβολή σήματος εικόνας από κάποιο μηχάνημα απεικόνισης ή έναν υπολογιστή επί μίας οθόνης ή επί άλλης επιφάνειας, είτε ως κινούμενη είτε ως μη κινούμενη εικόνα.

Προληπτικά μέτρα κατά τη μεταφορά

- Η μεταφορά του προβολέα πρέπει να γίνεται μόνο με συνεργασία δύο ή περισσότερων ατόμων. Αν δεν τηρηθεί αυτό, μπορεί να υπάρξει κάποια πτώση του προβολέα, με αποτέλεσμα την πρόκληση υλικής ζημιάς ή ανεπιθύμητων παραμορφώσεων του προβολέα ή σωματικής βλάβης.
- Κατά τη μεταφορά του προβολέα, να τον κρατάτε σταθερά από το κάτω μέρος του και να αποφεύγονται οι υπερβολικοί κραδασμοί και προσκρούσεις σε άλλα αντικείμενα. Σε διαφορετική περίπτωση ενδέχεται να προκληθεί βλάβη εξαιτίας των προβλημάτων που θα παρουσιάσουν τα εσωτερικά εξαρτήματα.
- Μη μεταφέρετε τον προβολέα με εκτεταμένα τα ρυθμιζόμενα πόδια. Κάτι τέτοιο θα μπορούσε να προκαλέσει ζημιά στα ρυθμιζόμενα πόδια.

Προληπτικά μέτρα κατά την εγκατάσταση

■ Μην εγκαθιστάτε τον προβολέα σε εξωτερικούς χώρους.

Ο προβολέας προορίζεται μόνο για χρήση σε εσωτερικούς χώρους.

■ Μην εγκαθιστάτε τον προβολέα στις εξής τοποθεσίες.

- Μέρη όπου παρατηρούνται κραδασμοί και προσκρούσεις, όπως μέσα σε ένα αυτοκίνητο ή άλλο όχημα: κάτι τέτοιο θα μπορούσε να προκαλέσει ζημιά στα εσωτερικά εξαρτήματα ή δυσλειτουργία.
- Μέρη κοντά στη θάλασσα ή όπου μπορεί να υπάρξουν διαβρωτικά αέρια: υπάρχει πιθανότητα πτώσης του προβολέα λόγω της διάβρωσης. Επίσης υπάρχει ο κίνδυνος να μειωθεί η διάρκεια λειτουργίας των εξαρτημάτων και να υπάρξουν δυσλειτουργίες.
- Κοντά στην οπή απαγωγής αέρα ενός κλιματιστικού: αναλόγως των συνθηκών λειτουργίας, ενδέχεται, σε σπάνιες περιπτώσεις, να τρεμοπαίζει η οθόνη εξαιτίας του θερμού αέρα από τον αεραγωγό απαγωγής, ή εξαιτίας του θερμού ή ψυχρού αέρα από το κλιματιστικό. Φροντίστε η θύρα απαγωγής αέρα του προβολέα ή άλλου εξοπλισμού, ή ο αέρας του κλιματιστικού να μη φυσά προς το μπροστά μέρος του προβολέα.
- Μέρη όπου παρατηρούνται έντονες μεταβολές της θερμοκρασίας, όπως κοντά σε πηγές φωτός (λυχνίες στούντιο): κάτι τέτοιο θα μπορούσε να μειώσει τη διάρκεια λειτουργίας της πηγής φωτός, ή να προκαλέσει παραμόρφωση του περιβλήματος του προβολέα εξαιτίας της θερμότητας, με αποτέλεσμα δυσλειτουργίες. Πρέπει να τηρείται η προβλεπόμενη θερμοκρασία περιβάλλοντος λειτουργίας.
- Κοντά σε γραμμές υψηλής τάσης ή σε κινητήρες: κάτι τέτοιο θα μπορούσε να επηρεάσει τη λειτουργία του προβολέα.
- Μέρη όπου υπάρχει εξοπλισμός λέιζερ υψηλής ισχύος: η καθοδήγηση μιας ακτίνας λέιζερ πάνω στην επιφάνεια του φακού προβολής προκαλεί βλάβες στα πλινθία (chips) DLP.

■ Ζητήστε βοήθεια από έναν εξειδικευμένο τεχνικό ή αναθέστε στο κατάστημα αγοράς την πραγματοποίηση των εργασιών εγκατάστασης, όπως η τοποθέτηση του προβολέα στην οροφή, κ.λ.π.

Για τη διασφάλιση της καλής απόδοσης και της ασφάλειας, ζητήστε βοήθεια από έναν εξειδικευμένο τεχνικό ή αναθέστε στο κατάστημα αγοράς την εγκατάσταση του προβολέα αν δεν πραγματοποιείται επιδαπέδια εγκατάσταση, ή όταν πραγματοποιείται εγκατάσταση σε κάποιο ψηλό σημείο.

■ Ζητήστε βοήθεια από έναν εξειδικευμένο τεχνικό ή ρωτήστε σχετικά στο κατάστημα αγοράς για την εγκατάσταση της καλωδίωσης για τη σύνδεση DIGITAL LINK.

Μπορεί να παρουσιάζονται διακοπές εικόνας και ήχου εάν δεν τηρούνται οι τεχνικές προδιαγραφές της καλωδίωσης λόγω τεχνικά ανεπαρκούς εγκατάστασης.

■ **Ο προβολέας ενδέχεται να μη λειτουργεί κανονικά εξαιτίας ισχυρών ραδιοκυμάτων από σταθμούς εκπομπής ή ραδιόφωνο.**

Εάν υπάρχουν οποιεσδήποτε εγκαταστάσεις ή εξοπλισμός ο οποίος παράγει ισχυρά ραδιοκύματα κοντά στο σημείο εγκατάστασης, εγκαταστήστε τον προβολέα σε μια τοποθεσία σε επαρκή απόσταση από την πηγή των ραδιοκυμάτων. Ή τυλίξτε το καλώδιο LAN που συνδέεται στο τερματικό <DIGITAL LINK> με ένα κομμάτι μεταλλικού φύλλου ή έναν μεταλλικό σωλήνα μονωμένο και στα δυο άκρα.

■ **Ρύθμιση εστίασης**

Ο υψηλής πιστότητας φακός προβολής επηρεάζεται θερμικά από το φως της πηγής φωτός, καθιστώντας ασταθή την εστίαση κατά το χρονικό διάστημα αμέσως μετά την ενεργοποίηση του μηχανήματος.

Όταν χρησιμοποιείται ο φακός ζουμ (αρ. μοντέλου: ET-D3LEW200) ή ο φακός σταθερής εστίασης (αρ. μοντέλου: ET-D3LEU100), συνιστάται να πραγματοποιείται ρύθμιση της εστίασης μετά την πάροδο τουλάχιστον μίας ώρας και ενώ εμφανίζεται μια εικόνα.

Όταν χρησιμοποιείται ένας φακός προβολής εκτός του φακού ζουμ (αρ. μοντέλου: ET-D3LEW200) ή του φακού σταθερής εστίασης (αρ. μοντέλου: ET-D3LEU100), συνιστάται να πραγματοποιείται η ρύθμιση της εστίασης μετά την πάροδο τουλάχιστον 30 λεπτών και ενώ εμφανίζεται το δοκιμαστικό μοτίβο εστίασης. Για λεπτομέρειες σχετικά με το δοκιμαστικό μοτίβο, βλ. "[TEST PATTERN] menu" (➔ Οδηγίες χρήσης – Οδηγίες λειτουργιών).

■ **Μην εγκαθιστάτε τον προβολέα σε υψόμετρο 4 200 m (13 780') και άνω από τη στάθμη της θάλασσας.**

■ **Μη χρησιμοποιείτε τον προβολέα σε μια τοποθεσία όπου η θερμοκρασία περιβάλλοντος υπερβαίνει τους 45 °C (113 °F).**

Η χρήση του προβολέα σε τοποθεσία που βρίσκεται σε πολύ υψηλό υψόμετρο ή όπου η θερμοκρασία περιβάλλοντος είναι πολύ υψηλή, ενδέχεται να μειώσει τη διάρκεια λειτουργίας των εξαρτημάτων ή να έχει ως αποτέλεσμα δυσλειτουργίες.

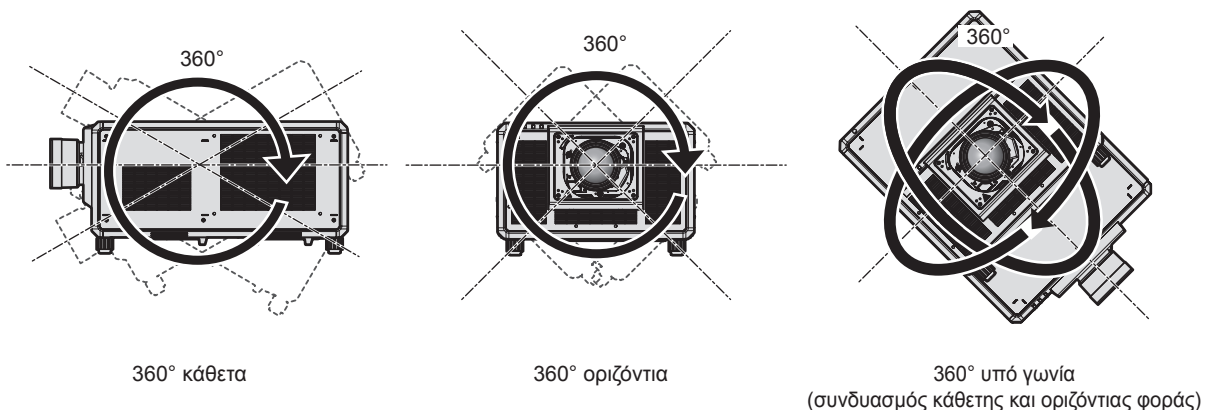
Το ανώτατο όριο θερμοκρασίας του περιβάλλοντος λειτουργίας διαφέρει ανάλογα με το υψόμετρο άνω της στάθμης της θάλασσας.

Όταν χρησιμοποιείτε τον προβολέα σε υψόμετρο μεταξύ 0 m (0') και 1 400 m (4 593') άνω της στάθμης της θάλασσας: 0 °C (32 °F) έως 45 °C (113 °F)

Όταν χρησιμοποιείτε τον προβολέα σε υψόμετρο μεταξύ 1 400 m (4 593') και 4 200 m (13 780') άνω της στάθμης της θάλασσας: 0 °C (32 °F) έως 40 °C (104 °F)

Μη χρησιμοποιείτε τον προβολέα σε τοποθεσία όπου η θερμοκρασία υπερβαίνει τους 40 °C (104 °F), ανεξαρτήτως υψομέτρου, όταν είναι συνδεδεμένη στον προβολέα η προαιρετική ασύρματη μονάδα (αρ. μοντέλου: AJ-WM50E).

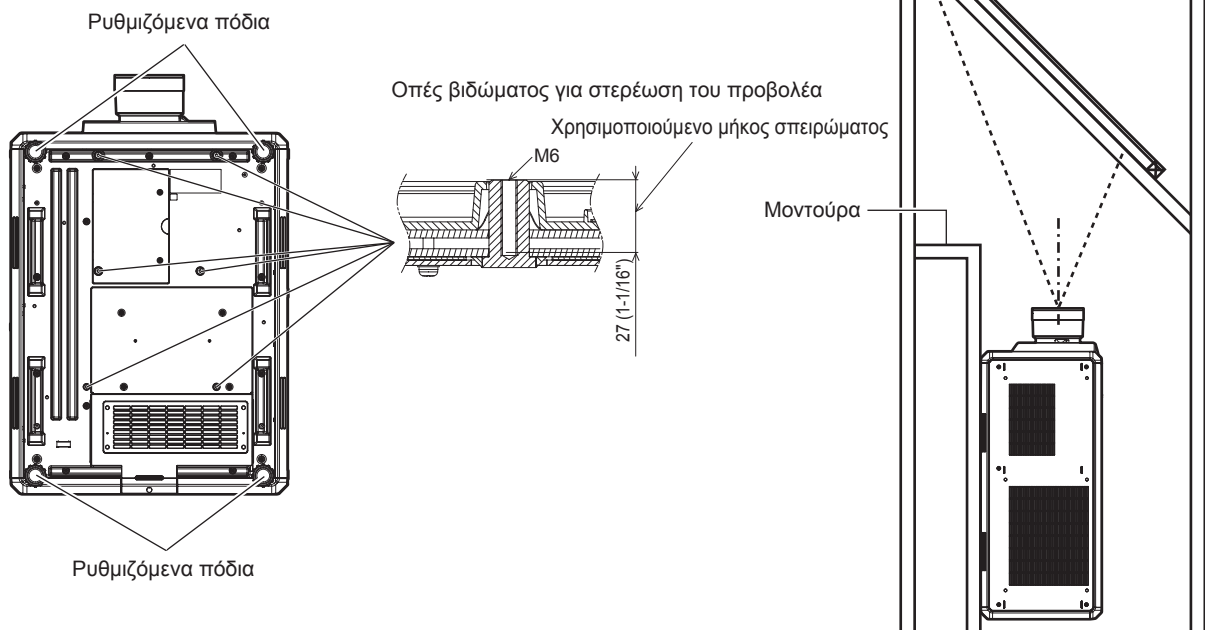
■ **Είναι δυνατή η προβολή κατά φορά 360°.**



Προληπτικά μέτρα κατά το στήσιμο του προβολέα

- Εγκαταστήστε τον προβολέα σε μέρος (ή χρησιμοποιώντας μοντούρα) που είναι σε θέση να φέρει το βάρος του. Μπορεί να παρουσιαστεί μετατόπιση της θέσης της προβαλλόμενης εικόνας αν δεν ισχύει αυτό.
- Χρησιμοποιήστε τα ρυθμιζόμενα πόδια μόνο για την περίπτωση επιδαπέδιας εγκατάστασης καθώς και για να ρυθμίσετε τη γωνία. Η χρήση τους για άλλους σκοπούς ενδέχεται να προκαλέσει ζημία στον προβολέα.
- Τα ρυθμιζόμενα πόδια μπορούν να αφαιρεθούν αν δεν χρειάζονται για την εγκατάσταση. Ωστόσο, μη χρησιμοποιήσετε τις οπές βιδώματος από τις οποίες έχουν αφαιρεθεί τα ρυθμιζόμενα πόδια για κανέναν άλλο σκοπό, όπως για να στερεώσετε τον προβολέα σε μια μοντούρα.
- Σε περίπτωση εγκατάστασης και χρήσης των ρυθμιζόμενων ποδιών για μη επιδαπέδια εγκατάσταση του προβολέα, αφαιρέστε τα ρυθμιζόμενα πόδια (4 σημεία) και χρησιμοποιήστε τις έξι οπές βιδώματος ώστε να στερεώσετε τον προβολέα σε μια μοντούρα (βλ. το σχήμα).
Σε αυτή την περίπτωση, βεβαιωθείτε ότι δεν υπάρχει κενό διάστημα μεταξύ των οπών βιδώματος μοντούρας στηρίγματος στο κάτω μέρος του προβολέα και στην επιφάνεια τοποθέτησης, εισαγάγοντας ενδιάμεσα αποστάτες (μεταλλικούς).
- Χρησιμοποιήστε ένα δυναμοκατσάβιδο ή δυναμόκλειδο Allen για σύσφιξη των βιδών σταθεροποίησης βάσει των καθορισμένων ροπών σύσφιξης. Μη χρησιμοποιείτε ηλεκτρικά ή κρουστικά κατσαβίδια.
Ως βίδες για την σταθεροποίηση του προβολέα χρησιμοποιήστε εμπορικά διαθέσιμες τυπικές βίδες ISO 898-1 (από ανθρακοχάλυβα ή κράμα χάλυβα).
(Διάμετρος βίδας: M6, βάθος τοποθέτησης εντός του προβολέα: 27 mm (1-1/16"), ροπή σύσφιξης βίδας: $4 \pm 0,5 \text{ N}\cdot\text{m}$)

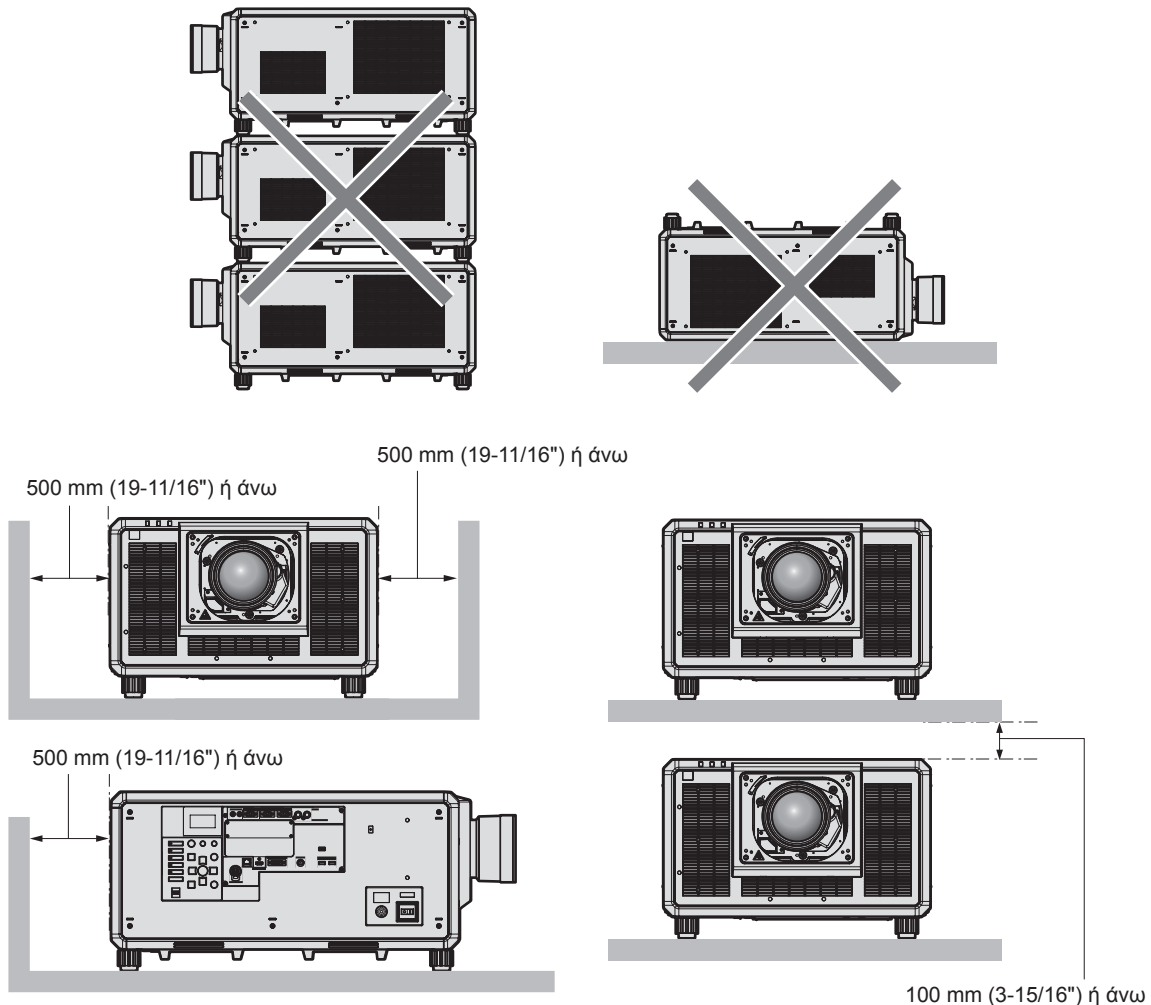
Μονάδα: mm



Θέσεις οπών βιδώματος για στερέωση προβολέα και ρυθμιζόμενων ποδιών

Προληπτικά μέτρα

- Μη στοιβάζετε τρεις ή περισσότερους προβολείς.
- Μη χρησιμοποιείτε ταυτόχρονα και τους δυο προβολείς όταν ο ένας είναι τοποθετημένος επί του άλλου. Όταν στοιβάζετε δυο προβολείς, να χρησιμοποιείτε μόνον έναν προβολέα κάθε φορά, ενώ ο δεύτερος μπορεί να χρησιμεύει ως συσκευή ασφαλείας. Λάβετε μέτρα ώστε να μην γλιστρήσει ένας από τους δυο προβολείς που έχετε στοιβάξει.
- Μη χρησιμοποιείτε τον προβολέα υποστηρίζοντάς τον από άνω.
- Μη φράσσετε τις οπές εισόδου/απαγωγής αέρα του προβολέα.
- Φροντίστε να μη φυσά απευθείας στις οπές εισόδου/απαγωγής αέρα του προβολέα ο θερμός και ο ψυχρός αέρας του συστήματος κλιματισμού.



- Μην εγκαθιστάτε τον προβολέα σε περιορισμένους χώρους. Αν παρόλα αυτά εγκαταστήσετε τον προβολέα σε περιορισμένο χώρο, πρέπει να παρέχετε ανεξάρτητο κλιματισμό ή αερισμό. Αν ο αερισμός δεν επαρκεί, μπορεί να συσσωρευτεί απαγόμενη θερμότητα, θέτοντας σε λειτουργία το κύκλωμα προστασίας του προβολέα.
- Κατά την εγκατάσταση και τη στερέωση του προβολέα στην οροφή ή στον τοίχο με τη χρήση μοντούρας, να βεβαιώνετε ότι η βίδα σταθεροποίησης ή το καλώδιο ρεύματος δεν έρχονται σε επαφή με το μεταλλικό τμήμα στο εσωτερικό της οροφής ή του τοίχου. Σε αντίθετη περίπτωση, μπορεί να προκληθεί ηλεκτροπληξία.
- Η Panasonic Connect Co., Ltd. δεν υπέχει καμία ευθύνη για οιαδήποτε βλάβη ή ζημία του προϊόντος προκλήθηκε εξαιτίας της επιλογής μη ενδεικνυόμενου τόπου εγκατάστασης του προβολέα, ακόμη και εάν δεν έχει εκπνεύσει η χρονική περίοδος ισχύος της εγγύησης του προϊόντος.
- Αφαιρέστε αμέσως το προϊόν που δεν χρησιμοποιείται πλέον ζητώντας βοήθεια από εξειδικευμένο τεχνικό.

Ασφάλεια

Όταν χρησιμοποιείτε το προϊόν αυτό, λάβετε μέτρα ασφαλείας για την αποφυγή των εξής.

- Διαρροή προσωπικών στοιχείων μέσω αυτού του προϊόντος
- Μη εξουσιοδοτημένη χρήση αυτού του προϊόντος από ένα κακόβουλο τρίτο μέρος
- Παρέμβαση ή διακοπή λειτουργίας αυτού του προϊόντος από ένα κακόβουλο τρίτο μέρος

Λάβετε επαρκή μέτρα ασφαλείας.

- Πρέπει να είναι όσο το δυνατόν πιο δύσκολο γίνεται να μαντέψει κάποιος τον κωδικό πρόσβασής σας.

- Να αλλάζετε περιοδικά τον κωδικό σας.
- Η Panasonic Connect Co., Ltd. και οι θυγατρικές της εταιρείες δεν πρόκειται ποτέ να σας ζητήσουν να παράσχετε άμεσα τον κωδικό σας. Μη γνωστοποιείτε τον κωδικό σας σε περίπτωση που σας ζητηθεί κάτι τέτοιο.
- Το συνδεδεμένο δίκτυο πρέπει να προστατεύεται από τείχος προστασίας (firewall), κ.λ.π.

■ Ασφάλεια κατά τη χρήση προϊόντος με ασύρματο LAN

Το πλεονέκτημα του ασύρματου τοπικού δικτύου (LAN) είναι ότι είναι δυνατή η ανταλλαγή πληροφοριών μεταξύ ενός υπολογιστή ή συναφούς εξοπλισμού και ενός ασύρματου σημείου πρόσβασης χρησιμοποιώντας ραδιοκύματα, αντί ενός καλωδίου LAN, εφόσον βρίσκεστε εντός εμβέλειας για ραδιοεπικοινωνία.

Από την άλλη πλευρά, καθώς τα ραδιοκύματα μπορούν να διαπερνούν εμπόδια (όπως για παράδειγμα ένα τοίχωμα) και είναι προσπελάσιμα από οπουδήποτε εντός μιας δεδομένης εμβέλειας, ενδέχεται να παρατηρούνται τα εξής προβλήματα, σε περίπτωση που οι ρυθμίσεις ασφάλειας είναι ανεπαρκείς.

- Τα διαβιβαζόμενα δεδομένα ενδέχεται να υποκλαπούν
Ένα κακόβουλο τρίτο μέρος ενδέχεται να υποκλέψει δωλώς τα ραδιοκύματα και να παρακολουθεί τα εξής διαβιβαζόμενα δεδομένα.
 - Προσωπικά στοιχεία, όπως το αναγνωριστικό χρήστη, τον κωδικό σας, τον αριθμό της πιστωτικής σας κάρτας
 - Το περιεχόμενο ενός μηνύματος ηλεκτρονικού ταχυδρομείου
- Τα διαβιβαζόμενα δεδομένα ενδέχεται να προσπελαστούν κατά μη νόμιμο τρόπο
Ένα κακόβουλο τρίτο μέρος ενδέχεται να αποκτήσει πρόσβαση στο προσωπικό ή εταιρικό σας δίκτυο άνευ εξουσιοδότησης και να προβεί στις εξής ενέργειες και συμπεριφορές.
 - Ανάκτηση προσωπικών ή/και απόρρητων πληροφοριών (διαρροή στοιχείων)
 - Διασπορά ψευδών στοιχείων, με κάποιον να υποδύεται κάποιον άλλο πρόσωπο (πλαστοπροσωπία ή/και πλαστογράφιση)
 - Επεγγραφή στοιχείων επί υποκλαπέντων μηνυμάτων και δημοσίευση εσφαλμένων δεδομένων (παραποίηση)
 - Διασπορά επιβλαβούς λογισμικού, όπως για παράδειγμα ένας ιός υπολογιστών και η καταστροφή δεδομένων ή/και συστημάτων (κατάρρευση συστήματος)

Καθώς οι περισσότεροι προσαρμογείς LAN ή τα σημεία πρόσβασης είναι εξοπλισμένα με λειτουργίες ασφαλείας για την αντιμετώπιση προβλημάτων αυτού του είδους, μπορείτε να μειώσετε τις πιθανότητες να παρουσιαστούν τέτοια προβλήματα κατά τη χρήση του παρόντος προϊόντος, ορίζοντας τις κατάλληλες ρυθμίσεις ασφαλείας για τη συσκευή ασύρματου LAN.

Ορισμένες ασύρματες συσκευές LAN ενδέχεται να μην είναι κατάλληλα ρυθμισμένες όσον αφορά την ασφάλεια επικοινωνίας μέσω LAN αμέσως μετά την αγορά τους. Για να μειώσετε την πιθανότητα να παρουσιαστούν ζητήματα ασφαλείας, βεβαιωθείτε ότι όλες οι σχετικές με την ασφάλεια ρυθμίσεις έχουν οριστεί σύμφωνα με τις οδηγίες χρήσης που συνοδεύουν κάθε ασύρματη συσκευή LAN, πριν τη χρήση της εν λόγω ασύρματης συσκευής. Ανάλογα με τις τεχνικές προδιαγραφές του ασύρματου LAN, ένα κακόβουλο τρίτο μέρος ενδέχεται να είναι σε θέση να παραβιάσει τις ρυθμίσεις ασφαλείας αξιοποιώντας ειδικά μέσα.

Η Panasonic Connect Co., Ltd. ζητά από τους πελάτες της να κατανοήσουν σε βάθος τους κινδύνους που ενέχει η χρήση του παρόντος προϊόντος χωρίς τον ορισμό ρυθμίσεων ασφαλείας, και συνιστά στους πελάτες να ορίζουν ρυθμίσεις ασφαλείας κατά τη διακριτική τους ευχέρεια και με δική τους ευθύνη.

■ Σημειώσεις αναφορικά με το ασύρματο LAN

Όταν χρησιμοποιείται η λειτουργία ασύρματου LAN του προβολέα, χρησιμοποιούνται ραδιοκύματα στη ζώνη συχνοτήτων 2,4 GHz. Δεν απαιτείται άδεια για εγκατάσταση σταθμού ασύρματης επικοινωνίας, αλλά να γνωρίζετε τα εξής κατά τη χρήση.

Για τη χρήση της λειτουργίας ασύρματου LAN του προβολέα, είναι απαραίτητη η τοποθέτηση της προαιρετικής ασύρματης μονάδας (αρ. μοντέλου: AJ-WM50E).

■ Μην χρησιμοποιείτε κοντά σε άλλες ασύρματες συσκευές.

Οι ακόλουθες συσκευές ενδέχεται να χρησιμοποιούν ραδιοκύματα στο ίδιο εύρος ζώνης όπως και ο προβολέας. Η χρήση του προβολέα κοντά σε αυτές τις συσκευές ενδέχεται να προκαλέσει διακοπή επικοινωνίας ή μείωση της ταχύτητας επικοινωνίας, εξαιτίας παρεμβολών ραδιοκυμάτων.

- Φούρνοι μικροκυμάτων, κ.λ.π.
- Βιομηχανικές, επιστημονικές ή ιατρικές συσκευές, κ.λ.π.
- Εσωτερικής χρήσης ασύρματοι σταθμοί για τον εντοπισμό κινούμενων οχημάτων τα οποία χρησιμοποιούνται στις γραμμές παραγωγής σε ένα εργοστάσιο
- Ορισμένοι ασύρματοι σταθμοί χαμηλής ισχύος

■ **Μη χρησιμοποιείτε, όσο αυτό είναι δυνατόν, κινητά τηλέφωνα, τηλεοράσεις ή ραδιόφωνα κοντά στον προβολέα.**

Τα κινητά τηλέφωνα, οι τηλεοράσεις ή τα ραδιόφωνα χρησιμοποιούν ραδιοκύματα διαφορετικού εύρους ζώνης σε σχέση με τον προβολέα, οπότε δεν υπάρχει επίδραση στις επικοινωνίες μέσω ασύρματου LAN ή στις αποστολές/λήψεις σε αυτές τις συσκευές. Ωστόσο ενδέχεται να παρουσιαστεί θόρυβος στο ηχητικό σήμα ή στο σήμα εικόνας εξαιτίας των ραδιοκυμάτων του προβολέα.

■ **Τα ραδιοκύματα της ασύρματης επικοινωνίας μέσω LAN δεν διαπερνούν τις ράβδους οπλισμού σκυροδέματος, το μέταλλο ή το σκυρόδεμα.**

Η επικοινωνία με τον προβολέα δύναται να πραγματοποιείται διαμέσου τοιχωμάτων ή δαπέδων από ξύλο ή γυαλί (εκτός γυαλιού με ενσωματωμένο μεταλλικό πλέγμα), αλλά δεν είναι δυνατή διαμέσου τοιχωμάτων ή δαπέδων με ράβδους οπλισμού σκυροδέματος ή από μέταλλο ή τσιμέντο.

■ **Μη χρησιμοποιείτε τον προβολέα, όσο αυτό είναι δυνατό, σε περιοχές όπου υπάρχει στατικός ηλεκτρισμός.**

Η επικοινωνία μέσω ασύρματου ή ενσύρματου LAN ενδέχεται να είναι επιρρεπής σε διακοπές όταν ο προβολέας χρησιμοποιείται σε περιοχές όπου υπάρχει στατικός ηλεκτρισμός ή θόρυβος.

Σε σπάνιες περιπτώσεις, ενδέχεται να μην είναι δυνατή η πραγματοποίηση ασύρματης επικοινωνίας εξαιτίας στατικού ηλεκτρισμού ή θορύβου, οπότε θα πρέπει να απενεργοποιήσετε τον προβολέα, να απομακρύνετε την πηγή του προβληματικού στατικού ηλεκτρισμού ή θορύβου και κατόπιν να ενεργοποιήσετε ξανά τον προβολέα.

Εφαρμογές λογισμικού υποστηριζόμενες από τον προβολέα

Ο προβολέας υποστηρίζει τις εξής εφαρμογές λογισμικού. Για λεπτομέρειες ή για λήψη εφαρμογών λογισμικού εκτός από το “Geometric & Setup Management Software”, επισκεφτείτε τον ιστότοπο (<https://panasonic.net/cns/projector/>).

• **Logo Transfer Software**

Αυτή η εφαρμογή λογισμικού μεταφέρει στον προβολέα την αρχική εικόνα, όπως π.χ. ένα εταιρικό λογότυπο που προβάλλεται κατά την αρχή.

• **Smart Projector Control**

Αυτή η εφαρμογή λογισμικού βοηθά στη ρύθμιση προβολέα με σύνδεση μέσω LAN, με χρήση smartphone ή ταμπλέτας.

• **Multi Monitoring & Control Software**

Αυτή η εφαρμογή λογισμικού επιτηρεί και ελέγχει πολλαπλές συσκευές απεικόνισης (προβολέας και επίπεδη οθόνη) συνδεδεμένες σε ένα ενδοδίκτυο.

• **Λογισμικό έγκαιρης προειδοποίησης**

Αυτό το λογισμικό-προσθήκη επιτηρεί την κατάσταση των συσκευών απεικόνισης και των περιφερειακών τους εντός ενός ενδοδικτύου. Εντοπίζει ενδείξεις πιθανών δυσλειτουργιών και ειδοποιεί σε περίπτωση εντοπισμού τους. Το “Λογισμικό έγκαιρης προειδοποίησης” είναι προεγκατεστημένο στο “Multi Monitoring & Control Software”. Για χρήση της λειτουργίας έγκαιρης προειδοποίησης αυτού του λογισμικού-προσθήκης, εγκαταστήστε το “Multi Monitoring & Control Software” στον προσωπικό υπολογιστή που θα χρησιμοποιηθεί. Αφού ενεργοποιηθεί η λειτουργία έγκαιρης προειδοποίησης, θα ειδοποιεί σχετικά με τον πιθανολογούμενο χρόνο αντικατάστασης των αναλώσιμων για τις συσκευές απεικόνισης, για τον καθαρισμό κάθε μέρους των συσκευών απεικόνισης και για την αντικατάσταση εξαρτημάτων των συσκευών απεικόνισης, δίνοντας σας τη δυνατότητα να πραγματοποιήσετε συντήρηση προληπτικά.

Η λειτουργία έγκαιρης προειδοποίησης μπορεί να χρησιμοποιηθεί για καταχώριση έως και 2048 συσκευών απεικόνισης δωρεάν για 90 ημέρες μετά την εγκατάσταση του “Multi Monitoring & Control Software” σε προσωπικό υπολογιστή. Για να συνεχίσετε να το χρησιμοποιείτε μετά τις 90 ημέρες, απαιτείται η αγορά άδειας του “Λογισμικό έγκαιρης προειδοποίησης” (Σειρά ET-SWA100) και εκτέλεση της ενεργοποίησης. Επίσης, ο αριθμός των συσκευών απεικόνισης που μπορούν να καταχωριστούν για επιτήρηση ποικίλει ανάλογα με τον τύπο άδειας. Για λεπτομέρειες, βλ. τις οδηγίες χρήσης του “Multi Monitoring & Control Software”.

• **Geometric & Setup Management Software (Geometry Manager Pro)**

Η παρούσα εφαρμογή λογισμικού εκτελεί λεπτομερείς διορθώσεις και προσαρμογές, όπως η γεωμετρική προσαρμογή, οι οποίες δεν καλύπτονται από τις ρυθμίσεις του προβολέα σε πραγματικό χρόνο. Επίσης, η γεωμετρική ρύθμιση και η μείξη άκρων μπορούν να εκτελεστούν αυτόματα με απλά βήματα ανάλογα με το σχήμα της οθόνης χρησιμοποιώντας μια κάμερα, όπως και οι ρυθμίσεις χρώματος και φωτεινότητας.

Μπορεί να γίνει λήψη του “Geometric & Setup Management Software” από τον ιστότοπο (<https://panasonic.net/cns/projector/pass/>). Θα πρέπει να εγγραφείτε και να συνδεθείτε στο PASS*1 για τη λήψη του αρχείου.

*1 PASS: Panasonic Professional Display and Projector Technical Support Website

Για περισσότερες πληροφορίες, επισκεφτείτε τον ιστότοπο (<https://panasonic.net/cns/projector/pass/>).

Αποθήκευση

Για την αποθήκευση του προβολέα επιλέξτε έναν στεγνό εσωτερικό χώρο.

Διάθεση

Για διάθεση του προϊόντος, ζητήστε από τις τοπικές αρχές ή το κατάστημα για πληροφορίες σχετικά με τη σωστή μέθοδο διάθεσης. Επίσης διαθέστε το μηχάνημα χωρίς να το αποσυναρμολογήσετε.

Προληπτικά μέτρα κατά τη χρήση

■ Για εικόνα καλής ποιότητας

Για να έχετε υπέροχη εικόνα υψηλότερης αντίθεσης, προετοιμάστε ένα κατάλληλο περιβάλλον. Κλείστε τις κουρτίνες ή τις περσίδες των παραθύρων καθώς και τυχόν φώτα κοντά στην οθόνη για να μην καταστεί δυνατό να λάμψει πάνω στην οθόνη εξωτερικό φως ή φως από λάμπες εσωτερικού φωτισμού.

■ Μην αγγίζετε την επιφάνεια του φακού προβολής με γυμνά χέρια.

Αν η επιφάνεια του φακού προβολής καταστεί ακάθαρτη εξαιτίας δακτυλιών ή για άλλο λόγο, αυτό θα μεγεθυνθεί και θα προβληθεί στην οθόνη.

Όταν δεν χρησιμοποιείτε τον προβολέα, να τοποθετείτε το συνοδευτικό κάλυμμα φακού στον προαιρετικό φακό προβολής.

■ Πλινθία (chips) DLP

- Τα πλινθία DLP είναι ακριβείας. Σημειώστε ότι σε σπάνιες περιπτώσεις, μπορεί να λείπουν pixel υψηλής ακριβείας ή να είναι πάντοτε αναμμένα. Το φαινόμενο αυτό δεν αποτελεί ένδειξη δυσλειτουργίας.
- Η καθοδήγηση μιας ακτίνας λέιζερ πάνω στην επιφάνεια του φακού προβολής μπορεί να προκαλέσει βλάβες στα πλινθία DLP. Κλείνοντας το μηχανικό κλείστρο που είναι ενσωματωμένο στον προβολέα, μπορεί να αποφευχθεί η πρόκληση βλάβης των DLP ολοκληρωμένων κυκλωμάτων από μια ακτίνα λέιζερ υψηλής ισχύος ενώ χρησιμοποιείται η λειτουργία κλείστρου (κλείστρο: κλειστό). Για να κλείσετε το μηχανικό κλείστρο ενώ χρησιμοποιείται η λειτουργία κλείστρου, θέστε το [MECHANICAL SHUTTER] σε [ENABLE]. Για λεπτομέρειες σχετικά με τη ρύθμιση, βλ. στο μενού [DISPLAY OPTION] → [SHUTTER SETTING].

■ Μη μετακινείτε τον προβολέα και μην τον εκθέτετε σε κραδασμούς ή προσκρούσεις ενώ λειτουργεί.

Κάτι τέτοιο ενδέχεται να μειώσει τη διάρκεια λειτουργίας του ενσωματωμένου κινητήρα.

■ Πηγή φωτός

Η πηγή φωτός του προβολέα χρησιμοποιεί μια δίοδο λέιζερ και έχει τα εξής χαρακτηριστικά.

- Η φωτεινότητα της πηγής φωτός μειώνεται ανάλογα με τη θερμοκρασία του περιβάλλοντος λειτουργίας. Όσο υψηλότερη γίνεται η θερμοκρασία, τόσο μειώνεται η φωτεινότητα της πηγής φωτός.
- Η φωτεινότητα της πηγής φωτός μειώνεται κατά τη διάρκεια της χρήσης. Αν μειωθεί σημαντικά η φωτεινότητα και η πηγή φωτός δεν ενεργοποιείται, αναθέστε στο κατάστημα αγοράς την πραγματοποίηση καθαρισμού εντός του προβολέα ή αντικαταστήστε τη μονάδα πηγής φωτός.

■ Υπολογιστής και συνδέσεις εξωτερικής συσκευής

Κατά τη σύνδεση σε υπολογιστή ή σε εξωτερική συσκευή, διαβάστε προσεκτικά αυτό το εγχειρίδιο αναφορικά με τη χρήση καλωδίων ρεύματος και θωρακισμένων καλωδίων.

■ Θέαση εικόνων 3D

Ο προβολέας μπορεί να εμφανίσει εισερχόμενο σήμα video 3D διαφόρων μορφών, όπως “frame packing” (“συσκευασία πλαισίων”), “side by side” (“δίπλα-δίπλα”), κ.λ.π.

Απαιτείται να προετοιμάσετε τις εξωτερικές συσκευές για προβολή εικόνων 3D (όπως π.χ. γυαλιά 3D, συσκευές εξόδου σήματος video) οι οποίες είναι κατάλληλες για το σύστημα 3D που διαθέτετε. Οι συνδέσεις του προβολέα και των εξωτερικών συσκευών ποικίλλουν ανάλογα με το σύστημα 3D που πρόκειται να χρησιμοποιηθεί, βλ. τις οδηγίες λειτουργίας των εξωτερικών συσκευών που χρησιμοποιείτε.

Συμβουλευθείτε τη “List of 3D compatible signals” στη “List of compatible signals” στην ενότητα “Specifications” (➔ Οδηγίες χρήσης – Οδηγίες λειτουργιών) σχετικά με τα σήματα video 3D που μπορούν να χρησιμοποιηθούν στον προβολέα.

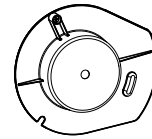
Πρόσθετα εξαρτήματα

Βεβαιωθείτε ότι τα εξής πρόσθετα εξαρτήματα συνοδεύουν τον προβολέα. Οι αριθμοί εντός των < > δείχνουν τον αριθμό πρόσθετων εξαρτημάτων.

Μονάδα ασύρματου/ενσύρματου τηλεχειριστηρίου <1>
(N2QAYB001176)

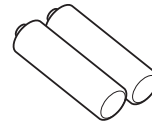


Κάλυμμα οπής φακού <1>
(1GE1RZ21K)



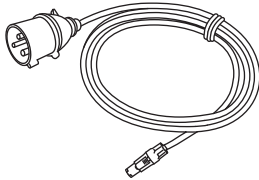
(τοποθετημένο στο προϊόν κατά τον χρόνο αγοράς)

Μπαταρία AA/R6 ή AA/LR6 <2>



(για το τηλεχειριστήριο)

Καλώδιο ρεύματος <1>
(K2CZ3YY00094)



Βίδα σταθεροποίησης φακού <1>
(XYN4+J18FJ)



Προσοχή

- Μετά την αποσυσκευασία του προβολέα, απορρίψτε κατά τον ενδεδειγμένο τρόπο το καπάκι του καλωδίου ρεύματος και τα υλικά συσκευασίας.
- Μη χρησιμοποιείτε το συνοδευτικό καλώδιο ρεύματος για συσκευές εκτός από αυτόν τον προβολέα.
- Αν λείπει κάποιο πρόσθετο εξάρτημα, συμβουλευτείτε το κατάστημα πώλησης.
- Αποθηκεύστε τα μικρά μέρη κατά τον ενδεδειγμένο τρόπο και κρατήστε τα μακριά από μικρά παιδιά.

Σημείωση

- Οι αριθμοί μοντέλων των πρόσθετων εξαρτημάτων υπόκεινται σε αλλαγές άνευ προηγούμενης ειδοποίησης.

Προαιρετικά πρόσθετα εξαρτήματα

Προαιρετικά πρόσθετα εξαρτήματα (όνομα προϊόντος)		Αρ. μοντέλου
Φακός προβολής	Φακός ζουμ	ET-D3LEW10, ET-D3LES20, ET-D3LET30, ET-D3LET40, ET-D3LEW60, ET-D3LET80, ET-D3LEW200, ET-D75LE6, ET-D75LE8, ET-D75LE10, ET-D75LE20, ET-D75LE30, ET-D75LE40
	Φακός σταθερής εστίασης	ET-D3LEW50, ET-D3LEU100, ET-D75LE95
	Φακός Fisheye	ET-D3LEF70
Σετ βηματικού κινητήρα		ET-D75MKS10
Εξάρτημα σταθεροποίησης φακού		ET-PLF10, ET-PLF20
Πλακέτα διεπαφής	Πλακέτα διεπαφής 2 εισόδων για HDMI	ET-MDNHM10
	Πλακέτα διεπαφής 2 εισόδων για DVI-D	ET-MDNDV10
	Πλακέτα διεπαφής 2 εισόδων για DisplayPort	ET-MDNDP10
	Πλακέτα διεπαφής για 12G-SDI	ET-MDN12G10
	Πλακέτα διεπαφής για 12G-SDI Optical	ET-MDNFB10
Ασύρματη μονάδα		AJ-WM50E
Λογισμικό έγκαιρης προειδοποίησης (Βασική άδεια/3ετής άδεια)		Σειρά ET-SWA100*1
Μονάδα ψηφιακής διεπαφής		ET-YFB100G
Εναλλάκτης DIGITAL LINK		ET-YFB200G

*1 Η κατάληξη του αρ. μοντέλου διαφέρει ανάλογα με τον τύπο άδειας.

Σημείωση

- Η ασύρματη μονάδα (αρ. μοντέλου: AJ-WM50E) πρέπει να χρησιμοποιείται σε θερμοκρασία περιβάλλοντος 0 °C (32 °F) έως 40 °C (104 °F), ακόμη και όταν είναι συνδεδεμένη στον προβολέα.
- Μπορεί επίσης να χρησιμοποιηθεί ο φακός σταθερής εστίασης (αρ. μοντέλου: ET-D75LE50) (προϊόν σε παύση κατασκευής).
- Ο φακός ζουμ (αρ. μοντέλου: ET-D3LEW10, ET-D3LES20, ET-D3LET30, ET-D3LET40, ET-D3LEW60, ET-D3LET80, ET-D3LEW200) διαθέτει, ως τυπικό εξοπλισμό, μια μονάδα βηματικού κινητήρα.
- Ο φακός ζουμ (αρ. μοντέλου: ET-D3LEW10, ET-D3LES20, ET-D3LET30, ET-D3LET40, ET-D3LEW60, ET-D3LET80, ET-D3LEW200), ο φακός σταθερής εστίασης (αρ. μοντέλου: ET-D3LEW50, ET-D3LEU100) και ο φακός Fisheye (αρ. μοντέλου: ET-D3LEF70) διαθέτουν EEPROM (Electrically Erasable Programmable Read-Only Memory) με εγγεγραμμένα τα στοιχεία του [LENS TYPE].
- Το σετ βηματικού κινητήρα (αρ. μοντέλου: ET-D75MKS10) είναι ένα προϊόν με το οποίο ο τυπικός κινητήρας συνεχούς ρεύματος, ο οποίος είναι εγκατεστημένος στον φακό ζουμ (αρ. μοντέλου: ET-D75LE6, ET-D75LE8, ET-D75LE10, ET-D75LE20, ET-D75LE30, ET-D75LE40), αντικαθίσταται από τη μονάδα βηματικού κινητήρα. Για τον τρόπο αντικατάστασης του κινητήρα του φακού ζουμ, βλ. στις Οδηγίες χρήσης του σετ βηματικού κινητήρα.
- Όταν χρησιμοποιείται ο φακός ζουμ (αρ. μοντέλου: ET-D3LEW200) ή ο φακός σταθερής εστίασης (αρ. μοντέλου: ET-D3LEU100), συνιστάται να χρησιμοποιείται σε συνδυασμό με το εξάρτημα σταθεροποίησης φακού (αρ. μοντέλου: ET-PLF20).
- Όταν χρησιμοποιείται φακός Fisheye (αρ. μοντέλου: ET-D3LEF70), συνιστάται να χρησιμοποιείται σε συνδυασμό με το εξάρτημα σταθεροποίησης φακού (αρ. μοντέλου: ET-PLF10).
- Οι αριθμοί μοντέλων των προαιρετικών πρόσθετων εξαρτημάτων υπόκεινται σε αλλαγές άνευ προηγούμενης ειδοποίησης.
- Προαιρετικά πρόσθετα εξαρτήματα συμβατά με τον προβολέα μπορούν να προστίθενται ή να αλλάζουν άνευ προηγούμενης ειδοποίησης.
Για τις πιο πρόσφατες πληροφορίες, επισκεφτείτε τον ιστότοπο (<https://panasonic.net/cns/projector/>).

Τοποθέτηση/αφαίρεση του φακού προβολής (προαιρετικά)

Φέρετε τον φακό προβολής στην αρχική θέση προτού αντικαταστήσετε ή αφαιρέσετε τον φακό προβολής.

Για τα βήματα μετακίνησης του φακού προβολής στην αρχική θέση, βλ. “Moving the projection lens to the home position” υπό “Projecting” (➔ Οδηγίες χρήσης – Οδηγίες λειτουργιών).

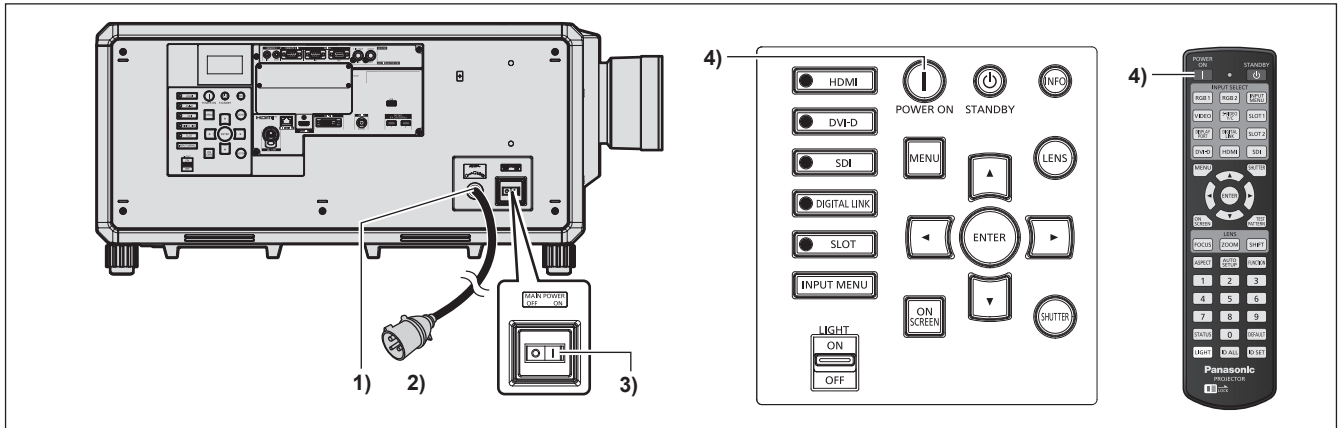
Για τα βήματα τοποθέτησης/αφαίρεσης του φακού προβολής, βλ. “Attaching/removing the projection lens (optional)” (➔ Οδηγίες χρήσης – Οδηγίες λειτουργιών).

Ενεργοποίηση/απενεργοποίηση του προβολέα

Ενεργοποίηση του προβολέα

Εγκαταστήστε τον φακό προβολής πριν ενεργοποιήσετε τον προβολέα.

Πρώτα αφαιρέστε το κάλυμμα του φακού.



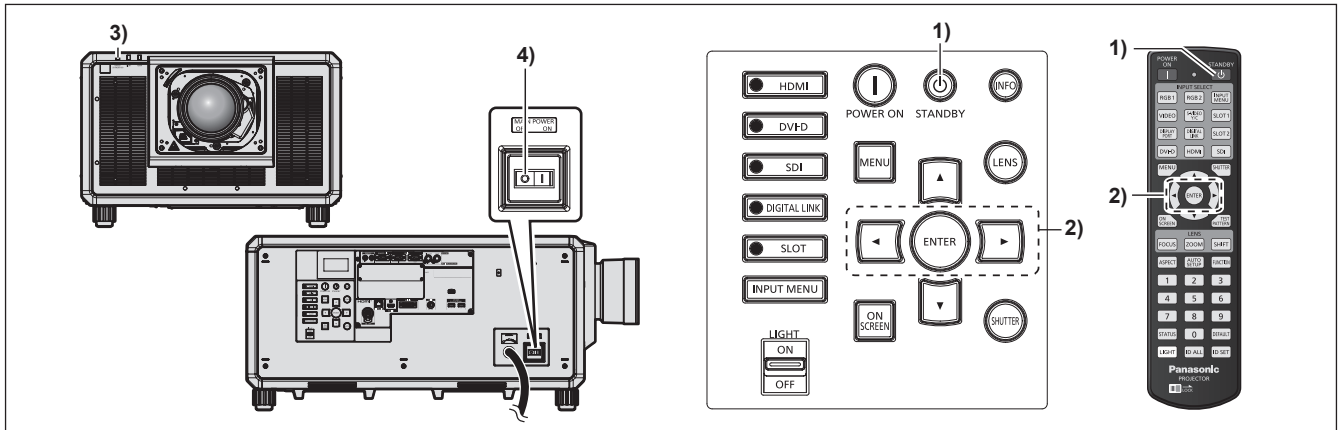
- 1) Συνδέστε το καλώδιο ρεύματος στον προβολέα.
- 2) Συνδέστε το βύσμα του καλωδίου ρεύματος σε μια πρίζα.
- 3) Πατήστε στην πλευρά του <ON> στον διακόπτη <MAIN POWER> για ενεργοποίηση του μηχανήματος.
 - Η ένδειξη λειτουργίας <ON (G)/STANDBY (R)> ανάβει σε κόκκινο χρώμα και ο προβολέας εισέρχεται σε λειτουργία αναμονής.
- 4) Πατήστε το πλήκτρο ενεργοποίησης <|>.
 - Η ένδειξη λειτουργίας <ON (G)/STANDBY (R)> ανάβει σε πράσινο χρώμα και η εικόνα σύντομα προβάλλεται στην οθόνη.

* Για λεπτομέρειες, βλ. "Οδηγίες χρήσης – Οδηγίες λειτουργιών".

Προσοχή

- Πάντοτε να αφαιρείται το κάλυμμα φακού πριν αρχίσετε την προβολή. Η συνεχής προβολή με προσαρτημένο το κάλυμμα φακού μπορεί να προκαλέσει υπερθέρμανση του καλύμματος φακού και να έχει ως αποτέλεσμα την εκδήλωση πυρκαγιάς.

Απενεργοποίηση του προβολέα



1) Πατήστε το πλήκτρο αναμονής <ϕ>.

- Εμφανίζεται η οθόνη επιβεβαίωσης [POWER OFF(STANDBY)].

2) Πατήστε ◀▶ για να επιλέξετε [OK] και πατήστε το πλήκτρο <ENTER>.

(ή πατήστε ξανά το πλήκτρο αναμονής <ϕ>).

- Η προβολή της εικόνας θα σταματήσει και η ένδειξη λειτουργίας <ON (G)/STANDBY (R)> στο σώμα του προβολέα ανάβει σε πορτοκαλί χρώμα (ο ανεμιστήρας συνεχίζει να δουλεύει).

3) Περιμένετε μερικά δευτερόλεπτα έως ότου η ένδειξη λειτουργίας <ON (G)/STANDBY (R)> στο σώμα του προβολέα ανάβει σε κόκκινο χρώμα (ο ανεμιστήρας σταμάτησε).

4) Πατήστε στην πλευρά του <OFF> στον διακόπτη <MAIN POWER> για απενεργοποίηση του μηχανήματος.

* Για λεπτομέρειες, βλ. "Οδηγίες χρήσης – Οδηγίες λειτουργιών".

Προσοχή

- Όταν απενεργοποιείτε τον προβολέα, βεβαιωθείτε ότι τηρούνται οι διαδικασίες που περιγράφονται. Αν δεν το κάνετε αυτό, ενδέχεται να προκαλέσουν ζημία στα εσωτερικά εξαρτήματα με αποτέλεσμα δυσλειτουργία.

Κατασκευάστηκε από:

Panasonic Connect Co., Ltd.
4-1-62 Minoshima, Hakata-ku, Fukuoka 812-8531, Ιαπωνία

Εισαγωγέας:

Panasonic Connect Europe GmbH

Εξουσιοδοτημένος αντιπρόσωπος στην ΕΕ:

Panasonic Testing Centre
Winsbergring 15, 22525 Hamburg, Γερμανία

Απόρριψη παλαιών συσκευών και μπαταριών**Μόνο για την Ευρωπαϊκή Ένωση και χώρες με συστήματα ανακύκλωσης**

Το σύμβολο αυτό, πάνω στα προϊόντα, τη συσκευασία ή/και τα συνοδευτικά έγγραφα, υποδηλώνει ότι τα χρησιμοποιημένα ηλεκτρικά και ηλεκτρονικά προϊόντα, καθώς και οι μπαταρίες, δεν πρέπει να απορρίπτονται στα κοινά οικιακά απορρίμματα.

Παρακαλούμε παραδώστε τα παλαιά προϊόντα και τις χρησιμοποιημένες μπαταρίες για διαχείριση, επεξεργασία ή/και ανακύκλωση σύμφωνα με τις νομικές διατάξεις των αρμόδιων αρχών αποκομιδής.

Με την ορθή απόρριψη αυτών των προϊόντων και μπαταριών, συμβάλλετε στην εξοικονόμηση πολύτιμων πόρων και την αποφυγή τυχόν αρνητικών επιπτώσεων στην ανθρώπινη υγεία και το περιβάλλον.

Για περισσότερες πληροφορίες σχετικά με τη συλλογή και την ανακύκλωση, παρακαλούμε απευθυνθείτε στις κατά τόπους υπηρεσίες συγκομιδής απορριμάτων.

Σε περίπτωση αντικανονικής απόρριψης αυτού του προϊόντος ενδεχομένως να επιβληθούν πρόστιμα, ανάλογα με τη νομοθεσία του εκάστοτε κράτους.

**Σημείωση για το σύμβολο μπαταρίας (σύμβολο κάτω):**

Το σύμβολο αυτό μπορεί να απεικονίζεται σε συνδυασμό με ένα χημικό σύμβολο. Αυτό γίνεται ώστε να υπάρχει συμφωνία με τις απαιτήσεις των εκάστοτε οδηγιών, που εκδόθηκαν για το εν λόγω χημικό.

Panasonic Connect Co., Ltd.

Web Site : <https://panasonic.net/cns/projector/>

© Panasonic Connect Co., Ltd. 2022

W1120NN1042 -YI