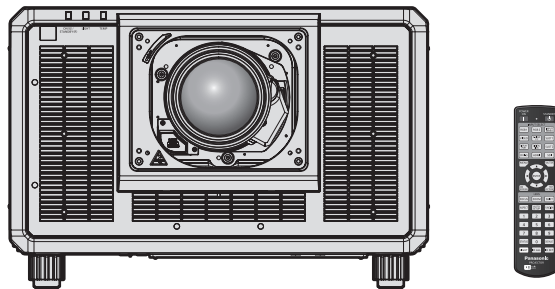


## Kasutusjuhend Põhijuhend

DLP™ projektor **Kommertskasutus**

Mudeli nr **PT-RZ34K**



Projeksiooniobjektiivi müüakse eraldi.

### Lugege enne kasutamist

Vaadake selle toote kohta lisateavet juhendist „Kasutusjuhend – Funktsioonide juhend“.  
Juhendi „Kasutusjuhend – Funktsioonide juhend“ alla laadimiseks minge järgmisele URL-aadressile:  
<https://panasonic.net/cns/projector/>

- Teie keeles on saadaval ainult „Kasutusjuhend – Põhijuhend“ (see dokument).  
Lisainfo saamiseks lugege mõnes teises keeles saadaolevat juhendit „Kasutusjuhend – Funktsioonide juhend“.

Täname teid Panasonicu toote ostmise eest.

- Lugege enne selle toote kasutamist põhjalikult juhiseid ja hoidke see juhend hilisemaks kasutamiseks alles.
- Lugege kindlasti enne selle toote kasutamist peatükki „Lugege esmalt seda!“ (➔ lk 3 kuni 11).



REAL D 3D



ESTONIAN

DPQP1344ZB/X1

# Sisukord

---

<b>Lugege esmalt seda!</b> .....	<b>3</b>
----------------------------------	----------

## **Ettevalmistus**

<b>Ettevaatusabinõud kasutamisel</b> .....	<b>14</b>
Toote sihipärane kasutamine .....	14
Ettevaatusabinõud transportimisel .....	14
Ettevaatusabinõud paigaldamisel .....	14
Ettevaatusabinõud projektori üles seadmisel .....	16
Turvalisus .....	17
Märkused seoses juhtmevaba kohtvõrguga .....	18
Projektori toetav rakendustarkvara .....	19
Hoiustamine .....	19
Kasutusest kõrvaldamine .....	19
Hoiatused kasutamisel .....	19
Lisatarvikud .....	21
Valikulised lisatarvikud .....	22

## **Alustamine**

<b>Projektsiooniobjektiivi kinnitamine/     eemaldamine (valikuline)</b> .....	<b>23</b>
--	-----------

## **Põhitoimingud**

<b>Projektori sisse/välja lülitamine</b> .....	<b>24</b>
Projektori sisse lülitamine .....	24
Projektori välja lülitamine .....	25

## Lugege esmalt seda!

**HOIATUS:** SEE SEADE TULEB MAANDADA.

**HOIATUS:** Süttimisest või löökidest põhjustatud kahjustuste vältimiseks ärge laske sellel seadmel puutuda kokku vihma ega niiskusega.  
See seade ei ole mõeldud kasutamiseks kuvamiskohtades otseses vaateväljas. Kuvamiskohtades ebamugavate peegelduste vältimiseks ei tohi seadet paigutada otsesesse vaatevälja.  
See seade ei ole mõeldud kasutamiseks videotööjaamas vastavalt standardile BildscharbV.

Helirõhutase operaatori kohal vastavalt standardile ISO 7779 on 70 dB (A) või vähem.

**HOIATUS:**

1. Kui seadet ei kasutata pikema aja jooksul, eemaldage pistik pistikupesast.
2. Elektrilöögi vältimiseks ärge eemaldage korpust. Seadme sees ei ole kasutaja poolt hooldatavaid osi. Hooldamiseks viige seade kvalifitseeritud tehnikule.
3. Ärge eemaldage pistiku maanduskontakti. See seade on varustatud kolmekontaktilise maandusega pistikuga. See seade sobib ainult maandusega pistikupesasse. See on seadme ohutusfunktsioon. Kui te ei saa sisestada pistikut pistikupesasse, võtke ühendust elektrikuga. Ärge ignoreerige maanduspistiku eesmärki.

**HOIATUS:**

See seade vastab standardi CISPR32 klassile A.  
See seade võib elamupiirkondades põhjustada raadiohäiringuid.

**ETTEVAATUST:** Jätkuva vastavuse tagamiseks järgige lisatud paigaldusjuhiseid. See hõlmab kaasasoleva toitejuhtme ja varjestatud liidesekaablite kasutamist, kui ühendate arvutit või irdseadmeid. Samuti võivad seadmel tehtud volitamata muudatused või modifikatsioonid tühistada kasutaja õiguse seda seadet kasutada.

See seade on mõeldud piltide projitseerimiseks ekraanile jms ega ole mõeldud kodus siseruumi valgustamiseks.  
Direktiiv 2009/125/EÜ

**HOIATUS:** SÜTTIMIS- VÕI ELEKTRILÖÖGIOHU VÄHENDAMISEKS ÄRGE LASKE SELLEL TOOTEL PUUTUDA KOKKU VIHMA EGA NIISKUSEGA.

**HOIATUS:** ELEKTRILÖÖGIOHT. MITTE AVADA



Toodud projektoril



Nooleotsaga elektrilöögisümbol, mis asub võrdkülgsel kolmnurga sees, on mõeldud kasutaja tähelepanu juhtimiseks isoleerimata ohtliku pinge olemasolule seadme sees, mis võib olla piisavalt tugev, et anda isikutele elektrilöögi.



Võrdkülgses kolmnurgas olev hüüumärk on mõeldud kasutaja tähelepanu juhtimiseks olulistele kasutamise ja hooldamise juhiste tootega kaasasolevas dokumentatsioonis.

## Lugege esmalt seda!

**HOIATUS:** Ärge vaadake projektori kasutamise ajal objektiivist kiiratavat valgust.



Toodud projektoril



See projektor on mõeldud kommertskasutuseks.

## Märkus laseri kohta

See projektor on klassi 1 lasertoode, mis vastab standardile IEC/EN 60825-1:2014.

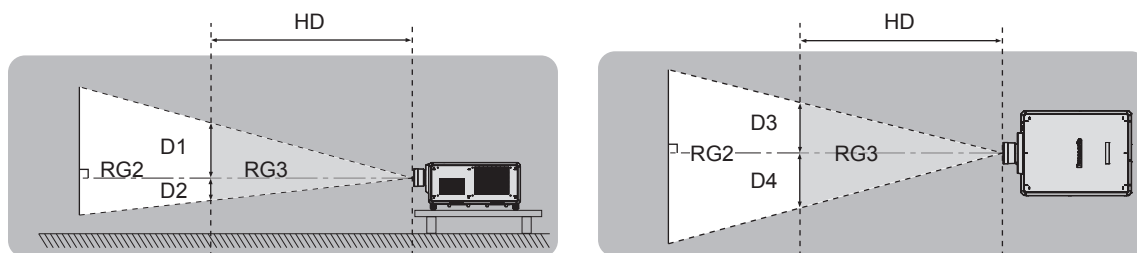


**ETTEVAATUST:** Muude juhtseadiste, reguleeringute või protseduurijõudluste kasutamine peale siin määratute võib põhjustada kokkupuudet ohtliku kiirgusega.

## ■ Ohukaugus (IEC 62471-5:2015)

Kaugust projektsiooniobjektiivi pinnast, kus kokkupuute tase saavutab taseme, mis vastab kokkupuute piirväärtusele, nimetatakse ohukauguseks (HD) ehk ohutuks kauguseks.

Ärge vaadake projitseeritud valgust ohukauguse sees (vahemikus RG3). Otsene kiiritus võib kahjustada silmi. Projitseeritud valguse vaatamist väljaspool ohukaugust (vahemikus RG2) loetakse ohutuks.



V.a ET-D3LEU100, ET-D3LEW200, ET-D75LE95

## ■ Riskirühm

Projektori ja projektsiooniobjektiivi kombinatsiooni kategoriseeritakse riskirühmana 2, kui ohukaugus on lühem kui 1 m (39-3/8"). Seda kategoriseeritakse riskirühmana 3, kui ohukaugus on suurem kui 1 m (39-3/8") ja see on mõeldud professionaalseks kasutamiseks, mitte tarbijale kasutamiseks.

Riskirühma 3 korral on silmade kahjustamise oht otsesest kiiritusest, kui projitseerimisvalgust vaadatakse ohukauguse sees (vahemikus RG3).

Riskirühma 2 puhul on selle kasutamine kõikides tingimustes turvaline ilma silmade kahjustamise ohuta.

Kombinatsioonid projektsiooniobjektiividega kategoriseeritakse selle projektori puhul riskirühma 3.

Kõik mõeldud ohukauguse sees (vahemikus RG3) kombinatsioonid projektsiooniobjektiiviga, mille ohukaugus on suurem kui 1 m (39-3/8"), on järgmised.

(Mõõtühik: m)

Projektsiooniobjektiivi mudeli nr.	HD <sup>*1</sup>	D1 <sup>*2</sup>	D2 <sup>*2</sup>	D3 <sup>*2</sup>	D4 <sup>*2</sup>
ET-D3LEW10 ET-D75LE10	1,2	0,64	0,64	0,69	0,69
ET-D3LES20 ET-D75LE20	1,8	0,74	0,74	0,79	0,79
ET-D3LET30 ET-D75LE30	4,0	1,11	1,11	1,19	1,19
ET-D3LET40 ET-D75LE40	4,8	0,70	0,70	0,75	0,75
ET-D3LET80 ET-D75LE8	6,3	0,58	0,58	0,62	0,62

\*1 HD: Ohukaugus

\*2 Väärtused D1 kuni D4 muutuvad vastavalt objektiivi nihkumise määrale. Iga väärtus selles tabelis on maksimaalne väärtus.

## Märkus

- Iga tabelis toodud väärtus vastab standardile IEC 62471-5:2015.

## HOIATUS:

### ■ ELEKTRITOIDE

**Pistikupesa või kaitselüliti peab olema paigutatud seadme lähedale ja olema probleemi esinemisel kergelt ligipääsetav. Järgmiste probleemide tekkimisel katkestage viivitamatult elektritoide.**

Projektori jätkuv kasutamine nendes tingimustes põhjustab süttimist või elektrilööki või nägemiskahjustust.

- Kui projektori sisemusse satub võõreseedid või vett, katkestage elektritoide.
- Kui projektor kukutatakse maha või korpus on purunenud, katkestage elektritoide.
- Kui märkate projektori seest tulevat suitsu, ebataavalist lõhna või müra, katkestage elektritoide.

Võtke remontimiseks ühendust volitatud teeninduskeskusega ja ärge proovige projektorit ise remontida.

**Ärge puudutage äikesetormi ajal projektorit ega kaablit.**

See võib põhjustada elektrilööki.

**Vältige tegevusi, mis võivad kahjustada toitejuhet, toitepistikut või toitekonnektorit.**

Kahjustatud toitejuhtme kasutamisel võivad esineda elektrilöögid, lühised või süttimine.

- Ärge kahjustage ega muutke toitejuhet, ärge demonteerige, asetage seda kuumade esemete lähedale, väänake seda, tehke sellesse sõlme, tõmmake seda, asetage sellele raskeid esemeid ega mähkige kimpu.

Vajalike toitejuhtme, toitepistikute või toitekonnektori remonttööde jaoks võtke ühendust volitatud teeninduskeskusega.

**Kasutage ainult kaasasolevat toitejuhet.**

Selle eiramine põhjustab elektrilööki või süttimist. Pidage meeles, et kui te ei kasuta kaasasolevat toitejuhet seadme pistikupesas maandamiseks, võib see põhjustada elektrilööki.

**Sisestage toitepistik täielikult seinakontakti.**

Kui pistikut ei sisestata korrektselt, võib see põhjustada elektrilööke või ülekuumenemist.

- Ärge kasutage kahjustunud pistikuid ega pistikupesasid, mis tulevad seina küljest lahti.

**Kinnitage toitekonnektor (projektori pool) täielikult klemmi <AC IN>.**

Toitekonnektor, mis ei ole täielikult kinnitatud, võib põhjustada tekkivast elektrilöögist või kuumusest süttimist.

**Ärge puudutage toitepistikut ega toitekonnektorit märgade kätega.**

Selle eiramine põhjustab elektrilööki.

**Kui kasutate projektorit 200 V kuni 240 V vahelduvvooluga, kasutage pistikupesa, mis toetab eraldi 30 A voolu.**

**Kui kasutate projektorit 100 V kuni 120 V vahelduvvooluga, kasutage pistikupesa, mis toetab eraldi 15 A voolu.**

Pistikupesa kasutamine koos mõne teise seadmega võib põhjustada kuumuse tõttu süttimist.

**Ärge koormake pistikupesa üle.**

Kui elektritoide on ülekoormatud (nt kasutades liiga palju adaptereid), võib see põhjustada ülekuumenemist ja süttimist.

**Puhastage toitepistikut regulaarselt, et see ei oleks tolmuga kaetud.**

Selle eiramine põhjustab süttimist.

- Tolmu toitepistikule kogunemisel võib tekkiv niiskus isolatsiooni kahjustada.
- Kui te ei kasuta projektorit pikema aja jooksul, eemaldage toitepistik vooluvõrgust.

Tõmmake toitepistik pistikupesast välja ja pühkige seda regulaarselt kuiva lapiga.

## HOIATUS:

### ■ KASUTAMISEL/PAIGALDAMISEL

#### **Ärge paigutage projektorit pehmetele materjalidele, nagu vaibad või vahtmatid.**

See põhjustab projektori ülekuumenemist, mis võib omakorda tuua kaasa põletusi, süttimist või projektori kahjustusi.

#### **Ärge paigutage projektorit niiskesse või tolmusesse kohta ega kohta, kus projektor võib puutuda kokku õlisuitsu või auruga.**

Projektori sellistes tingimustes kasutamine põhjustab süttimist, elektrilööke või komponentide halvenemist. Õli võib põhjustada plasti väändumist ja põhjustada projektori alla kukkumist, kui see on paigaldatud lakke.

#### **Ärge paigaldage projektorit kohta, mis ei ole piisavalt tugev projektori raskuse kandmiseks, ega kaldus või ebastabiilsele pinnale.**

Selle eiramine põhjustab projektori maha või ümber kukkumist ja raskeid kehavigastusi või kahjustusi.

#### **Ärge paigaldage projektorit asukohta, mida inimesed läbivad.**

Inimesed võivad vastu projektorit minna või komistada toitejuhtmele, mille tulemuseks võib olla tulekahju, elektrilöök või vigastus.

#### **Ärge katke sissevõtu/väljalaske ventilatsiooniasasid ega asetage nendele midagi lähemale kui 500 mm (19-11/16").**

See põhjustab projektori ülekuumenemist, mis võib omakorda tuua kaasa süttimist või projektori kahjustusi.

- Ärge paigutage projektorit kitsasse, halvasti ventileeritavasse kohta.
- Ärge paigutage projektorit kangale ega paberitele, sest need materjalid võidakse tõmmata sissevõtu ventilatsiooniasasse.

#### **Ärge vaadake projektori kasutamise ajal objektiivist kiiravat valgust ega asetage oma kätt sellesse valgusesse.**

#### **Ärge minge projektori valgusvoogu optilise seadmega (nagu suurendusklaas või peegel).**

See võib põhjustada põletusi või nägemise kaotust.

- Projektori objektiivist kiiratakse tugevat valgust. Ärge vaadake seda ega asetage oma kätt otse sellesse valgusesse.
- Jälgige eriti, et väikesed lapsed ei vaataks objektiivi. Kui te lähete projektori juurest ära, lülitage selle toide välja ja lülitage peatoitelüliti välja.

#### **Ärge projitseerige pilti, kui projektsiooniobjektiivile (valikuline) on paigutatud objektiivikaas.**

See võib põhjustada süttimist.

#### **Ärge proovige projektorit ümber ehitada ega demonteerida.**

Kõrge pinge võib põhjustada süttimist või elektrilööke.

- Kõikide kontrollimiste, reguleerimiste ja remonttööde jaoks võtke ühendust volitatud teeninduskeskusega.

#### **Ärge laske metallist esemetel, süttivatel esemetel ega vedelikel pääseda projektori sisemusse. Ärge laske projektoril saada märjaks.**

See võib põhjustada lühiseid või ülekuumenemist ja tuua kaasa süttimist, elektrilööke või projektori talitlushäireid.

- Ärge asetage projektori lähedale vedelikuga anumaid ega metallist esemeid.
- Kui vedelik pääseb projektori sisemusse, võtke ühendust edasimüüjaga.
- Eriti tähelepanelik tuleb olla laste suhtes.

#### **Paigaldustöid, nt projektori kinnitamine lakke, peaks tegema ainult kvalifitseeritud tehnik.**

Kui paigaldamist ja kinnitust ei tehta korrektselt, võib see põhjustada kehavigastusi või õnnetusi, nagu elektrilöögid.

## HOIATUS:

### ■ LISATARVIKUD

#### **Kasutage ja käsitsege akusid nõuetekohaselt ja vaadake järgmisi punkte.**

Nende eiramine põhjustab põletusi, akude lekkimist, ülekuumenemist, lõhkemist või süttimist.

- Kasutage ainult ettenähtud akusid.
- Ärge laadige kuivelementidega akusid.
- Ärge demonteerige kuivelementidega akusid.
- Ärge kuumutage akusid ega asetage neid vette või leekidesse.
- Ärge laske akude + ja – klemmidel puutuda metallist esemeid, nagu kaelakeed või juuksenõelad.
- Ärge hoidke ega kandke akusid koos metallist esemetega.
- Hoiustage akusid kilekotis ja hoidke need eemal metallist esemetest.
- Jälgige akude sisestamisel, et poolused (+ ja –) on õiged.
- Ärge kasutage uut akut koos vana akuga ega korraga erinevat tüüpi akusid.
- Ärge kasutage akusid, mille väliskate koorub või on eemaldatud.

#### **Kui akuvedelik lekib, ärge puudutage seda paljaste kätega ja rakendage vajadusel järgmisi meetmeid.**

- Akuvedelik võib nahale või riietele sattudes põhjustada nahapõletikku või vigastusi.  
Loputage puhta veega ja pöörduge viivitamatult arsti poole.
- Silma sattudes võib akuvedelik põhjustada nägemise kadu.  
Sellisel juhul ärge hõõruge oma silmi. Loputage puhta veega ja pöörduge viivitamatult arsti poole.

#### **Ärge laske lastel puutuda kokku objektiivide kinnituskruviga.**

Selle soovimatu allaneelamine võib põhjustada kehavigastusi.

- Allaneelamise korral pöörduge viivitamatult arsti poole.

#### **Eemaldage tühjenenud akud koheselt juhtpuldist.**

- Nende seadmesse jätmine võib põhjustada vedelike lekkimist, akude ülekuumenemist või lõhkemist.



## ETTEVAATUST:

### ■ ELEKTRITOIDE

**Hoidke toitejuhtme lahti ühendamisel toitepistikust ja toitekonektorist.**

Toitejuhtmest tõmmates võib juhe kahjustuda ja see võib põhjustada süttimist, lühiseid või tõsiseid elektrilööke.

**Kui te ei kasuta projektorit pikema aja jooksul, eemaldage toitepistik vooluvõrgust.**

Selle eiramine võib põhjustada süttimist või elektrilööki.

**Lülitage enne projektsiooniobjektiivi asendamist toide välja ja eemaldage toitepistik vooluvõrgust.**

- Ootamatu valguse projitseerimine võib kahjustada silmi.
- Projektsiooniobjektiivi asendamine ilma toitepistikut eemaldamata võib põhjustada elektrilööki.

**Ühendage toitepistik vooluvõrgust lahti enne liidesemooduli (valikuline) paigaldamist või eemaldamist ja hooldamist.**

Selle eiramine võib põhjustada elektrilööki.

**Ärge ühendage projektoriga voolu all olevat toitejuhet.**

**Ärge eemaldage toitekonektorit (projektori poolel), kui see on voolu all.**

Voolu all oleva konektori ühendamine või eemaldamine võib põhjustada sädemetest tulekahju.

### ■ KASUTAMISEL/PAIGALDAMISEL

**Ärge asetage projektorile raskeid esemeid.**

Selle eiramine põhjustab projektori tasakaalu kadumist ja kukkumist, mis võib põhjustada kahjustusi või kehavigastusi. Projektor võib saada kahjustusi või deformeeruda.

**Ärge toetage oma keharaskust projektorile.**

Te võite kukkuda või projektor puruneda, mis võib põhjustada kehavigastusi.

- Jälgige eriti, et väikesed lapsed ei seisaks ega istuks projektoril.

**Ärge paigutage projektorit erakordselt kuuma kohta.**

See võib põhjustada väliskorpuse või sisekomponentide halvenemist või süttimist.

- Olge eriti hoolikas kohtadega, mis on avatud otsesele päikesevalgusele või asuvad kütteallika lähedal.

**Ärge pange oma käsi optilise läätse kõrval asuvasse avadesse objektiivi vahetamise ajal.**

Selle eiramine võib põhjustada kehavigastusi.

**Ärge paigaldage projektorit kohta, kus võib esineda soolasaastet või söövitavaid gaase.**

See võib põhjustada söövituse tõttu probleeme. Samuti võib see põhjustada talitlushäireid.

**Ärge seiske objektiivi ees projektori kasutamise ajal.**

See võib põhjustada kahjustusi ja põletusi riistele.

- Projektori objektiivist kiiratakse tugevat valgust.

**Ärge pange objektiivi ette esemeid projektori kasutamise ajal.**

**Ärge blokeerige projektsiooni, asetades projitseerimisläätse ette esemeid.**

See võib põhjustada süttimist, kahjustusi esemele või projektorile talitlushäireid.

- Projektori objektiivist kiiratakse tugevat valgust.

**Projektorit peavad kandma või paigaldama vähemalt kaks inimest.**

Selle eiramine võib põhjustada kukkumisõnnetusi.

**Eemaldage alati enne projektori liigutamist kõik kaablid.**

Projektori, mille kaablid on ühendatud, liigutamine võib kahjustada kaableid ja põhjustada süttimist või elektrilööke.

## **ETTEVAATUST:**

### **■ LISATARVIKUD**

**Kui te ei kasuta projektorit pikema aja jooksul, eemaldage juhtpuldist akud.**

Selle eiramine põhjustab akude lekkimist, ülekuumenemist, süttimist või lõhkemist, mis omakorda võib põhjustada tulekahju või saastada ümbruskonda.

### **■ HOOLDUS**

**Paluge edasimüüjal puhastada projektori sisemust hinnanguliselt iga 20 000 töötunni järel.**

Projektori kasutamine, kui selle sisemusse on kogunenud tolmu, võib põhjustada süttimist.

- Puhastamise maksumust küsige edasimüüjalt.

### **■ 3D-VIDEO VAATAMINE**

**Valguse suhtes ülitundlikud, südameprobleemidega või halva füüsilise tervisega inimesed ei tohiks vaadata 3D-pilte.**

See võib põhjustada meditsiinilise seisukorra halvenemist.

**Kui tunnete 3D-prillidega vaatamisel väsimust, ebamugavustunnet või muid ebatavalisi sümptomeid, lõpetage vaatamine.**

Kasutamise jätkamine võib põhjustada terviseprobleeme. Vajadusel puhake.

**Kui vaatate 3D-filme, vaadake korraga ühte filmi ja puhake vastavalt vajadusele.**

**3D-piltide vaatamisel, nt 3D-mänge mängides või kasutades arvutit, kus on võimalik kahesuunaline tegevus, puhake iga 30 kuni 60 minuti järel.**

Pikaajaline vaatamine võib silmi väsitada.

**Sisu ettevalmistamisel kasutage sisu, mis on loodud just 3D jaoks.**

See võib põhjustada silmade väsimust või terviseprobleeme.

**Kui vaatate 3D-pilte, pöörake tähelepanu enda lähedal asuvatele inimestele ja esemetele.**

3D-video võib tekitada segadust tegelike objektidega ja sellega seotud kehaliigutused võivad kahjustada esemeid ja põhjustada kehavigastusi.

**Kasutage 3D-videote vaatamisel 3D-prille.**

**Ärge kallutage 3D-prillidega vaatamisel oma pead.**

**Inimesed, kellel on probleeme lähedale või kaugemale nägemisega, kelle üks silmadest on nõrgem või kellel on astigmatism, peaksid kasutama 3D-prillide kasutamisel ka korrigeerivaid prille vms.**

**Kui 3D-video vaatamisel tundub pilt olevat kahekordne, lõpetage vaatamine.**

Pikaajaline vaatamine võib silmi väsitada.

**Vaatamiskaugus peaks olema vähemalt kolm korda suurem ekraani efektiivsest kõrgusest.**

Soovitatud kaugusest lähemalt vaatamine võib silmi väsitada. Filmide puhul, mille ülemises ja alumises servas on mustad ribad, vaadake kauguselt, mis on vähemalt 3 korda suurem ekraani videoosa kõrgusest.

**Alla 5- või 6-aastased lapsed ei tohiks 3D-prille kasutada.**

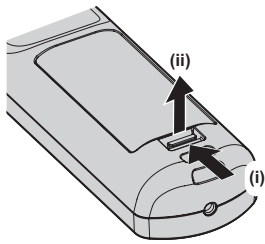
Kuna laste reageerimist väsimusele ja ebamugavustundele on raske hinnata, võib nende seisukord äkitselt halveneda.

Kui laps kasutab 3D-prille, peaksid järelevaatajad jälgima, kas lapse silmad on väsinud.

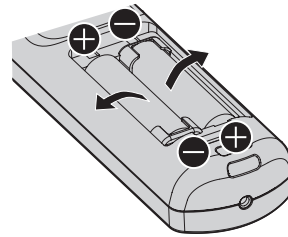
## Aku eemaldamine

### Juhtpuldi aku

1. Vajutage juhikule ja tõstke kaas üles.



2. Eemaldage akud.



### Vastavusdeklaratsioon

See seade vastab direktiivi 2014/53/EL olulistele nõuetele ja teistele asjakohastele sätetele.

## ■ Kaubamärgid

- SOLID SHINE on ettevõtte Panasonic Holdings Corporation kaubamärk.
- DLP ja DLP logo on ettevõtte Texas Instruments registreeritud kaubamärgid või kaubamärgid.
- Terminid HDMI ja HDMI High-Definition Multimedia Interface ning HDMI logo on ettevõtte HDMI Licensing Administrator, Inc. Ameerika Ühendriikides ja teistes riikides registreeritud kaubamärgid.
- DisplayPort™ on Video Electronics Standards Association (VESA®) kaubamärk Ameerika Ühendriikides ja teistes riikides.
- PJLink™ on registreeritud või registreerimistaotlusega kaubamärk Jaapanis, Ameerika Ühendriikides ja teistes riikides ning piirkondades.
- Crestron Connected, Crestron Connected logo, Crestron Fusion, Crestron RoomView ja RoomView on ettevõtte Crestron Electronics, Inc. kaubamärgid või Ameerika Ühendriikides ja/või teistes riikides registreeritud kaubamärgid.
- etherCON on ettevõtte Neutrik AG registreeritud kaubamärk.
- Windows, Internet Explorer ja Microsoft Edge on ettevõtte Microsoft Corporation registreeritud kaubamärgid või kaubamärgid Ameerika Ühendriikides ja teistes riikides.
- Mac, macOS, Safari ja iPhone on ettevõtte Apple Inc. Ameerika Ühendriikides ja teistes riikides registreeritud kaubamärgid.
- IOS on ettevõtte Cisco kaubamärk või registreeritud kaubamärk USAs ja teistes riikides ning seda kasutatakse litsentsi alusel.
- Android ja Google Chrome on ettevõtte Google LLC kaubamärgid.
- QR Code on ettevõtte DENSO WAVE INCORPORATED Jaapanis ja muudes riikides registreeritud kaubamärk.
- Adobe, Acrobat, Flash Player ja Reader on kas ettevõtte Adobe Systems Incorporated registreeritud kaubamärgid või kaubamärgid Ameerika Ühendriikides ja/või teistes riikides.
- RealD 3D on ettevõtte RealD Inc. kaubamärk.
- Mõned ekraanil kuvatavates menüüdes kasutatud fondid on Ricoh-rasterfondid, mida toodab ja müüb Ricoh Company, Ltd.
- Kõik muud nimed, ettevõtete nimed ja toodete nimed, mida on selles juhendis mainitud, on nende vastavate omanike kaubamärgid või registreeritud kaubamärgid.  
Selles juhendis ei ole kasutatud sümboleid ® ja ™.

### Antud toodet puudutav tarkvarateave

Toode sisaldab järgmist tarkvara:

- (1) Panasonic Connect Co., Ltd. poolt iseseisvalt arendatud tarkvara,
- (2) kolmanda poole omanduses ja Panasonic Connect Co., Ltd.-le litsentsitud tarkvara,
- (3) litsentsi GNU General Public License versiooni 2.0 (GPL V2.0) alusel litsentsitud tarkvara,
- (4) litsentsi GNU LESSER General Public License versiooni 2.1 (LGPL V2.1) alusel litsentsitud tarkvara ja/või
- (5) muu vabavaraline tarkvara kui see, mis on litsentsitud GPL V2.0 ja/või LGPL V2.1 alusel.

Tarkvara kategoorias (3) - (5) levitatakse usus, et see on kasulik ILMA ÜHEGI GARANTIITA, isegi ilma kaudse KAUBANDUSLIKU või KONKREETSEKS EESMÄRGIKS SOBIVUSE garantiita.

Vaadake üksikasju iga avatud lähtekoodiga tarkvara litsentsitingimustest.

Avatud lähtekoodiga tarkvara litsentsid on salvestatud selle toote püsivaras ja neid saab laadida alla, minnes veebibrauseriga sellesse projektorisse. Üksikasju vaadake „Web control function“ (➔ Kasutusjuhend – Funktsioonide juhend).

Vähemalt kolm (3) aastat alates selle toote tarnimisest annab Panasonic Connect Co., Ltd. igale kolmandale poolele, kes võtab meiega alltoodud kontaktandmete kaudu ühendust, maksimaalselt meie füüsilise lähtekoodi levitamise kulu eest täieliku masinloetava koopia vastava lähtekoodi kohta, mis on kaetud GPL V2.0, LGPL V2.1 litsentsiga või muu litsentsiga, mis meid selleks kohustab, koos vastavava autoriõiguste märkega.

Kontaktandmed: [oss-cd-request@gg.jp.panasonic.com](mailto:oss-cd-request@gg.jp.panasonic.com)

## ■ Selle juhendi joonised

- Projektori, menüükuvade (kasutajaliidese) ja muude osade joonised võivad erineda tegelikust tootest.
- Arvutiekraanil kuvatavad joonised võivad erineda sõltuvalt arvuti tüübist ja selle operatsioonisüsteemist.
- Ühendatud toitejuhtmega projektori joonised on toodud ainult näidetena. Kaasasoleva toitejuhtme kuju sõltub riigist, kust toode osteti.

---

## ■ Viited lehekülgedele

- Viited lehekülgedele on selles juhendis toodud järgmiselt: (➡ lk 00).
- Viited juhendile „Kasutusjuhend – Funktsioonide juhend“ on tähistatud pealkirjadega, nagu „XXXX“ (➡ Kasutusjuhend – Funktsioonide juhend).

Selles juhendis on viited juhendile Kasutusjuhend – Funktsioonide juhend toodud, kasutades ingliskeelse versiooni pealkirju.

Juhendi „Kasutusjuhend – Funktsioonide juhend“ (PDF) alla laadimiseks minge järgmisele URL-aadressile:  
<https://panasonic.net/cns/projector/>

Juhendi „Kasutusjuhend – Funktsioonide juhend“ (PDF) vaatamiseks tuleb installida Adobe® Acrobat® Reader®.

## ■ Mõiste

- Selles juhendis kasutatakse mõiste „Juhtmevaba/juhtmega kaugjuhtimispult“ asemel nimetust „juhtpult“.

# Ettevaatusabinõud kasutamisel

## Toote sihipärane kasutamine

Projektor on mõeldud videosignaali pildiseadmest või arvutist ekraanile või muule pinnale projitseerimiseks fotona või liikuva pildina.

## Ettevaatusabinõud transportimisel

- Transportige projektorit vähemalt kahe või enama inimesega. Selle eiramine võib põhjustada projektori maha kukkumist, mis võib projektorit kahjustada või deformeerida või põhjustada kehavigastusi.
- Projektori transportimisel hoidke seda tugevalt põhjast ja vältige liigset vibratsiooni ja lööke. Selle eiramine võib põhjustada sisekomponentide kahjustusi ja talitlushäireid.
- Ärge transportige projektorit, kui selle reguleeritavad jalad on pikendatud. See võib kahjustada reguleeritavaid jalgu.

## Ettevaatusabinõud paigaldamisel

### ■ Ärge paigaldage projektorit väliskeskkonda.

Projektor on mõeldud ainult siseruumis kasutamiseks.

### ■ Ärge paigaldage projektorit järgmistesse kohtadesse.

- Kohad, kus esineb vibratsiooni ja lööke, nagu sõiduauto või sõidukid: see võib kahjustada sisekomponente või põhjustada talitlushäireid.
- Mere lähedus ja kohad, kus võib esineda söövitavat gaasi: projektor võib söövituse tõttu maha kukkuda. Samuti lühendab see komponentide eluiga ja põhjustab talitlushäireid.
- Kliimaseadme väljalaskeava lähedus: sõltuvalt kasutustingimustest võib ekraan hakata harvadel juhtudel virvendama väljalaske ventilatsioonivast tuleva sooja õhu või kliimaseadmest tuleva kuumade või jaheda õhu tõttu. Jälgige, et projektori või muude seadmete väljalaskest või kliimaseadmest tulev õhk ei puhuks projektori esiosa suunas.
- Kohad, kus esineb suuri temperatuurikõikumisi, nagu valgustite lähedus (studiolambid): see võib vähendada valgusallika eluiga või deformeerida kuumuse tõttu projektorit, mis omakorda võib põhjustada talitlushäireid. Jälgige projektori töötemperatuuri.
- Kõrgepingeliinide või mootorite lähedus: see võib häirida projektori töötamist.
- Kohad, kus asuvad suure võimsusega laserseadmed: laserkiire suunamine projektsiooniobjektiivi pinnale kahjustab DLP kiipe.

### ■ Küsige paigaldusteenust, nagu lakke paigaldamine vms kvalifitseeritud tehnikult või edasimüüjalt.

Projektori nõuetekohase töö ja turvalisuse tagamiseks paluge projektori paigaldamisel mujale kui põrandale või paigaldamisel kõrgele kohale abi kvalifitseeritud tehnikult või edasimüüjalt.

### ■ Paluge kvalifitseeritud tehnikul või edasimüüjal paigaldada DIGITAL LINK-i ühenduse kaablid.

Kui mitterahuldava paigalduse tõttu ei vasta kaabli edastuse andmed nõutule, võivad pilt ja heli olla häiritud.

### ■ Projektor ei pruugi töötada korralikult, kui esinevad tugevad saatejaama või raadio raadiolained.

Kui paigalduskoha lähedal on rajatis või seadmed, mis väljastavad tugevaid raadiolaineid, paigaldage projektor kohta, mis oleks raadiolainete allikast piisavalt kaugel. Või mähkige klemmiga <DIGITAL LINK> ühendatud kohtvõrgukaabel fooliumitüki sisse või pange see metalltorusse, mis on mõlemast otsast maandatud.

## ■ Fookuse reguleerimine

Kõrge selgusega projektsiooniobjektiivi mõjutab valgusallika valguse soojus, mistõttu on vahetult pärast toite sisse lülitamist fookus ebastabiilne.

Suumiobjektiivi (mudeli nr: ET-D3LEW200) või püsifookusega objektiivi (mudeli nr: ET-D3LEU100) kasutamisel on soovitatav teha fookuse reguleerimine pärast vähemalt tunni möödumist pildi kuvamisest.

Suumiobjektiivist (mudeli nr: ET-D3LEW200) või püsifookusega objektiivist (mudeli nr: ET-D3LEU100) erineva projektsiooniobjektiivi kasutamisel on soovitatav teha fookuse reguleerimine pärast vähemalt 30 minuti möödumist fookuse testmusteri kuvamisest. Üksikasju testmusteri kohta vaadake „[TEST PATTERN] menu“ (➔ Kasutusjuhend – Funktsioonide juhend).

## ■ Ärge paigaldage projektorit merepinnast kõrgemale kui 4 200 m (13 780').

## ■ Ärge kasutage projektorit kohas, kus ümbritsev temperatuur on kõrgem kui 45 °C (113 °F).

Projektori kasutamine liiga suure kõrgusega või liiga kõrge temperatuuriga kohas võib vähendada komponentide eluiga või põhjustada talitlushäireid.

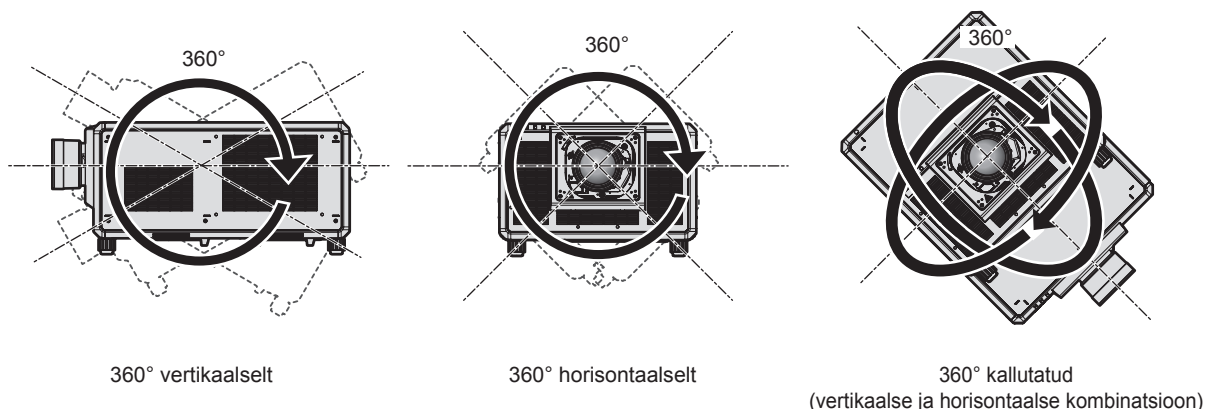
Kasutuskeskkonna temperatuuri ülemine piirväärtus sõltub kõrgusest merepinnast.

Kui kasutate projektorit vahemikus 0 m (0') kuni 1 400 m (4 593') üle merepinna: 0 °C (32 °F) kuni 45 °C (113 °F)

Kui kasutate projektorit vahemikus 1 400 m (4 593') kuni 4 200 m (13 780') üle merepinna: 0 °C (32 °F) kuni 40 °C (104 °F)

Ärge kasutage projektorit kohas, kus olenemata kõrgusest on ümbritsev temperatuur kõrgem kui 40 °C (104 °F), kui projektorile on kinnitatud valikuline Juhtmeta side moodul (mudeli nr: AJ-WM50E).

## ■ Võimalik on 360° projitseerimine.



## Ettevaatusabinõud projektori üles seadmisel

- Paigaldage projektor kohale või kinnitusega, mis suudab selle raskust kanda. Projitseeritav pilt võib nihkuda, kui selle tugevus ei ole piisav.
- Kasutage reguleeritavaid jalgu ainult pörandale paigaldamisel ja nurga reguleerimisel. Nende muul otstarbel kasutamine võib projektorit kahjustada.
- Reguleeritavad jalad saab eemaldada, kui neid ei ole paigaldamisel tarvis. Ärge kasutage kruviauke, kust reguleeritavad jalad eemaldati, ühekski muuks otstarbeks, nagu projektori kinnitamiseks kinnituse külge.
- Kui paigaldate ja kasutate projektorit muul viisil kui reguleeritavate jalgadega pörandal, eemaldage reguleeritavad jalad (4 kohta) ja kasutage kuut kruviauku, et kinnitada projektor kinnituse külge (nagu näidatud joonisel).

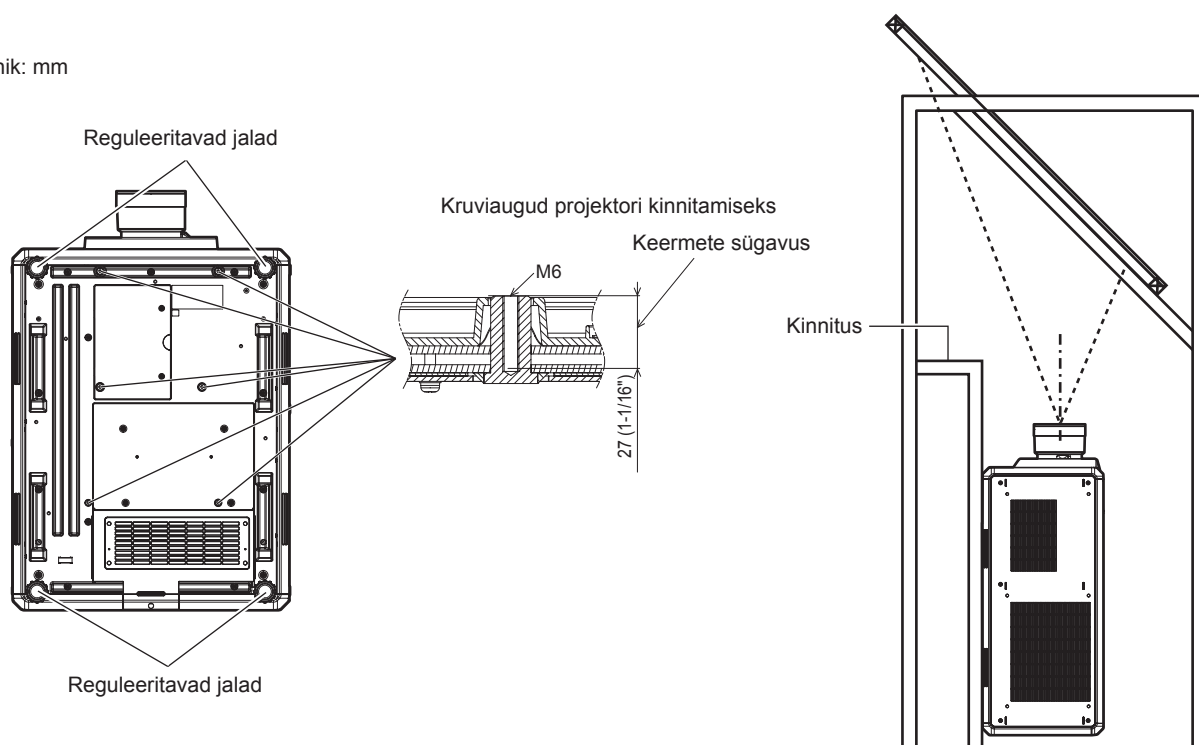
Sellisel juhul jälgige, et projektori põhja laekinnituse kruviaukude ja toetuspinna vahel ei oleks tühimikku, sisestades nende vahele (metallist) vaheõngad.

- Kasutage dünamomeetrilist kruvikeerajat või kuuskantpesapeavõtit, et pingutada kinnituskruve ettenähtud pingutusmomendiga. Ärge kasutage elektrikruvikeerajat ega löökkruvikeerajat.

Kasutage projektori kinnitamiseks kaubandusvõrgus saadaolevaid ISO 898-1 standardile vastavaid kruvisid (valmistatud süsinikterasest või terasesulamist).

(Kruvi läbimõõt: M6, keermete sügavus projektori sees: 27 mm (1-1/16"), kruvi pingutusmoment:  $4 \pm 0,5$  N·m)

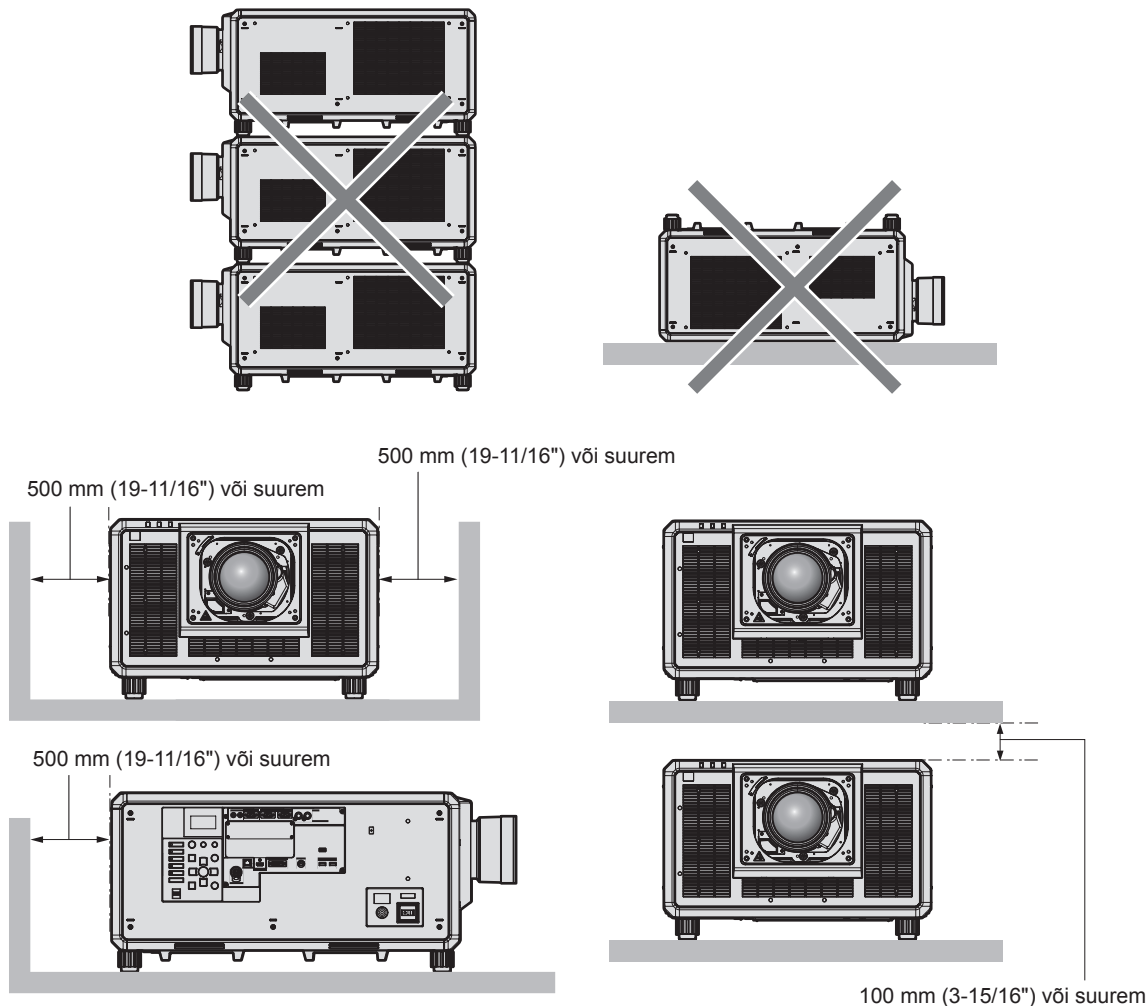
Mõõtühik: mm



Kruviaukude asukohad projektori ja reguleeritavate jalgade kinnitamiseks



- Ärge seadistage vurna kolme ega rohkemat projektorit.
- Ärge kasutage mõlemat projektorit samaaegselt, kui need on üksteise peale virnastatud.  
Kahe projektori virnastamisel kasutage korraga ainult ühte projektorit ja hoidke teist varuseadmena. Rakendage meetmeid maha libisemise vältimiseks.
- Ärge kasutage selle ülevalt toetamiseks projektorit.
- Ärge blokeerige projektori sissevõtu/väljalaske ventilatsioonivavad.
- Vältige kliimaseadmest tuleva kuuma ja jaheda õhu suunamist otse projektori sissevõtu/väljalaske ventilatsioonivadele.



- Ärge paigaldage projektorit suletud kohta.  
Kui paigaldate projektori suletud kohta, tagage eraldi kliimaseadme töö või ventilatsioon. Ebapiisava ventilatsiooni korral võib väljuv õhk akumuleeruda ja aktiveerida projektori kaitsehela.
- Projektori paigaldamiseks ja kinnitamiseks lakke või seinale kinnituse abil veenduge, et kinnitusruuvi või toitejuhe ei puutuks kokku lae või seina sees olevate metallosadega. Selle eiramine võib põhjustada elektrilööki.
- Panasonic Connect Co., Ltd. ei vastuta mingite kahjustuste eest tootele, mida põhjustab valesti valitud asukoht projektori paigaldamiseks, isegi kui toote garantiiperiood veel kestab.
- Laske kvalifitseeritud tehnikul eemaldada koheselt toode, mida enam ei kasutata.

## Turvalisus

Selle toote kasutamisel rakendage järgmiste juhtumite vältimiseks ohutusmeetmeid.

- Isikuandmete lekkimine toote kaudu
- Toote volitamata kasutamine ohtliku kolmanda isiku poolt
- Toote häirimine või seiskamine ohtliku kolmanda isiku poolt

Rakendage piisavaid turvameetmeid.

- Valige parool, mille ära arvamine on võimalikult raske.
- Muutke parooli regulaarselt.
- Panasonic Connect Co., Ltd. ega selle tütarettevõtted ei küsi kunagi otse teie parooli. Ärge avaldage oma parooli, kui keegi teilt seda küsib.

- Ühendusvõrk peab olema turvatud tulemüüri vms.

### ■ Turvalisus juhtmevaba kohtvõrguseadme kasutamisel

Juhtmevaba kohtvõrgu eeliseks on infovahetus arvuti või muude selliste seadmete ja juhtmevaba pääsupunkti vahel kohtvõrgu kaabli asemel raadiolainetega seni, kuni viibite raadioedastuse ulatuses.

Kuna raadiolained suudavad liikuda ka läbi takistuste (nt sein) ja on saadaval antud raadiuses kõikjal, võivad ebapiisavate turvasätete korral tekkida järgmised probleemid.

- Edastatud andmeid võidakse vahelt kinni püüda
  - Pahatahtlik kolmas pool võib tahtlikult püüda raadiolaineid kinni ja jälgida edastatavaid andmeid.
  - Isikuandmed, nagu teie ID, parool, krediitkaardinumbr
  - E-kirja sisu
- Illegaalne juurdepääs
  - Pahatahtlik kolmas pool võib tungida volitusteta teie isiklikku või ettevõtte võrku ja käituda järgmisel viisil.
  - Hankida isiklikke ja/või salajasi andmeid (infoleke)
  - Levitada teise inimesena esinedes valeinfot (tüssamine)
  - Kirjutada üle vastuvõetud suhtlust ja edastada valeandmeid (omavoliline muutmine)
  - Levitada kahjulikku tarkvara arvutiviirusena ja kukutada kokku teie andmeid ja/või süsteemi (süsteemikrahh)

Kuna enamus juhtmevaba kohtvõrgu adaptereid või pääsupunkte on varustatud nende probleemidega võitlevate kaitsefunktsioonidega, saate vähendada nende probleemide esinemise tõenäosust, kui kasutate seda toodet koos juhtmevaba kohtvõrgu seadme sobivate kaitsesätetega.

Mõned juhtmevaba kohtvõrgu seadmed ei pruugi olla ostuhetkel turvaliselt seadistatud. Turvaprobleemide esinemise tõenäosuse vähendamiseks tehke kõik turvalisusega seotud seadistused vastavalt konkreetse juhtmevaba kohtvõrgu seadme juhistele enne juhtmevaba kohtvõrgu seadme kasutamist.

Sõltuvalt juhtmevaba kohtvõrgu omadustest võib pahatahtlik kolmas pool murda turvasätteid erilahendustega.

Panasonic Connect Co., Ltd. palub klientidel mõista täielikult selle tootega turvasätteid tegemata kasutamisega seotud ohte ja soovitusi, et klient teeks turvaseadistused omal äranägemisel ja vastutusel.

### ■ Märkused seoses juhtmevaba kohtvõrguga

Projektori juhtmevaba kohtvõrgu ühendusfunktsiooni kasutamisel kasutatakse 2,4 GHz ribalaiusega raadiolaineid. Juhtmevaba jaama litsents ei ole nõutav, kuid arvestage kasutamisel järgnevat.

Projektori juhtmevaba kohtvõrgu funktsiooni kasutamiseks on vajalik paigaldada valikuline juhtmeta side moodul (mudeli nr: AJ-WM50E).

### ■ Ärge kasutage teiste juhtmevabade seadmete lähedal.

Järgmised seadmed võivad kasutada projektoriga samas lainepikkuses raadiolaineid. Projektori kasutamine nende seadmete lähedal võib põhjustada side katkemist või suhtluskiiruse aeglustumist raadiolaine häirete tõttu.

- Mikrolaineahjud jms
- Tööstus-, teadus- ja meditsiiniseadmed vms
- Tehase juhtmevaba jaam, mis on mõeldud jaama tootmisliinide liikuvate sõidukite tuvastamiseks
- Näidatud madala võimsusega juhtmevaba jaam

### ■ Ärge kasutage võimalusel projektori lähedal mobiiltelefoni, telerit ega raadiot.

Mobiiltelefon, teler ja raadio kasutavad projektorist erineva lainepikkusega raadiolaineid, seega ei mõjuta need juhtmevaba kohtvõrgu sidet ega nendest seadmetest saatmist/vastuvõtmist. Samas võivad projektori raadiolained põhjustada müra helis või videos.

### ■ Juhtmevaba kohtvõrgu side raadiolained ei lähe läbi tugevdusvarraste, metalli ega betooni.

Projektor suudab suhelda läbi puidust või klaasist (v.a metallvõrguga tugevdatud klaas) valmistatud seinaga või põrandaga, kuid ei suuda suhelda läbi seinaga või põrandaga, mis on valmistatud tugevdusvarrastest, metallist või betoonist.

### ■ Vältige võimalusel projektori kasutamist kohas, kus tekib staatilist elektrit.

Juhtmevaba kohtvõrgu side võib olla häiritud, kui projektorit kasutatakse kohas, kus tekib staatilist elektrit või müra.

Harvadel juhtudel võib juhtuda, et kohtvõrguühendust ei suudeta staatilise elektri või müra tõttu luua; sellisel juhul lülitage projektor välja, eemaldage probleeme põhjustav staatilise elektri või müraallikas ja lülitage projektor uuesti sisse.

## Projektori toetatav rakendustarkvara

Projektor toetab järgmist rakendustarkvara. Muu rakendustarkvara kui „Geometric & Setup Management Software“ üksikasjade nägemiseks või alla laadimiseks külastage veebilehte (<https://panasonic.net/cns/projector/>).

- **Logo Transfer Software**

See rakendustarkvara edastab projektorile originaalpildi, nagu ettevõtte logo, mida projitseeritakse käivitumisel.

- **Smart Projector Control**

See rakendustarkvara seadistab ja reguleerib kohtvõrgu kaudu ühendatud projektorit nutitelefone või tahvelarvuti kaudu.

- **Multi Monitoring & Control Software**

See rakendustarkvara jälgib ja juhib mitut intraneti kaudu ühendatud kuvamisseadet (projektor ja lamepaneeliekraan).

- **Hoiatustarkvara**

See lisanditarkvara jälgib kuvamisseadmete ja nende intraneti kaudu ühendatud irdseadmete olekut ja teavitab nende seadmete ebatavalistest olukordadest ja tuvastab võimalikke ebatavalise käitumise märke. „Hoiatustarkvara“ on eelinstallitud tarkvarasse „Multi Monitoring & Control Software“. Selle lisanditarkvara varajase hoiatuse funktsiooni kasutamiseks installige kasutatavasse arvutisse „Multi Monitoring & Control Software“. Varajase hoiatuse funktsiooni lubamisel näitab see ligikaudset aega kuvamisseadmete asendatavate osade asendamiseni, kuvamisseadmete osade puhastamiseni ja kuvamisseadmete komponentide asendamiseni, võimaldades teha ennetavaid hooldustöid.

Varajase hoiatuse funktsiooni saab registreerimise korral kasutada tasuta 90 päeva jooksul pärast tarkvara „Multi Monitoring & Control Software“ arvutisse installimist maksimaalselt 2048 kuvamisseadmega. Kasutamise jätkamisel 90 päeva möödumisel on vajalik osta „Hoiatustarkvara“ (ET-SWA100 seeria) litsents ja see aktiveerida. Sõltuvalt litsentsi tüübist on jälgimiseks registreeritavate kuvamisseadmete hulk erinev. Üksikasju vaadake tarkvara „Multi Monitoring & Control Software“ kasutusjuhendist.

- **Geometric & Setup Management Software (Geometry Manager Pro)**

See rakendustarkvara teeb detailseid korrektsioone ja reguleerimisi, nagu geomeetiline reguleerimine, mida ei suuda projektori sätted reaajas teha. Samuti saab lihtsate sammudega teha geomeetrilist reguleerimist ja servade sulandamist automaatselt vastavalt kasutatavale ekraanile kaamera abil ja värvide ja valgustuse reguleerimist.

„Geometric & Setup Management Software“ saab laadida alla veebilehelt (<https://panasonic.net/cns/projector/pass/>). Allalaadimiseks on vajalik registreerumine ja sisse logimine keskkonda PASS\*1.

\*1 PASS: Panasonic Professional Display and Projector Technical Support Website

Detailsema teabe saamiseks külastage veebilehte (<https://panasonic.net/cns/projector/pass/>).

## Hoiustamine

Projektori hoiustamiseks hoidke seda kuivas siseruumis.

## Kasutusest kõrvaldamine

Toote kasutusest kõrvaldamiseks küsige õigeid kõrvaldamise meetodeid kohalikult omavalitsuselt või edasimüüjalt. Toode tuleb kõrvaldada demonteerimata olekus.

## Hoiatused kasutamisel

### ■ Hea pildikvaliteedi saamiseks

Ilusate piltide kõrge kontrastsusega vaatamiseks valmistage ette sobiv keskkond. Tõmmake akende ette kardinaid või rulood ja lülitage välja ekraani lähedal olev valgus, et välisvalgus ega siselampide valgus ei saaks tekitada ekraanile läiget.

### ■ Ärge puudutage projektsiooniobjektiivi pinda paljaste kätega.

Kui projektsiooniobjektiivi pinnale tekivad sõrmejäljed või muu mustus, suurendatakse ja projitseeritakse see ka ekraanile.

Kui te ei kasuta projektorit, paigaldage projektsiooniobjektiivile kaasasolev objektiivikaas.

### ■ DLP kiibid

- DLP kiibid on valmistatud täppistehnoloogiaga. Pidage meeles, et harvadel juhtudel võivad suure täpsusega pikslid puududa või alati helendada. See nähtus ei tähenda talitlushäiret.
- Suure võimsusega laserkiire suunamine projektsiooniobjektiivi pinnale võib kahjustada DLP kiipe. Sulgedes projektori mehaanilise katiku, võib see aidata kaitsta DLP kiipe kõrge võimsusega laserkiire kahjustuste eest katikufunktsiooni kasutamise ajal (katik: suletud). Mehaanilise katiku sulgemiseks katikufunktsiooni kasutamise ajal seadistage [MECHANICAL SHUTTER] väärtusele [ENABLE]. Vaadake seadistamise üksikasju [DISPLAY OPTION] menüü → [SHUTTER SETTING].

### ■ Ärge liigutage projektorit ega laske sellel saada töötamise ajal vibratsiooni ja lööke.

See võib vähendada integreeritud mootori eluiga.

### ■ Valgusallikas

Projektori valgusallikas kasutab laserdiodi ja sellel on järgmised omadused.

- Sõltuvalt töökeskkonna temperatuurist võib valgusallika helendamine väheneda. Mida kõrgem on temperatuur, seda rohkem valgusallika helendamine väheneb.
- Kasutuse jooksul väheneb valgusallika helendamine. Kui heledus väheneb märkimisväärselt ja valgusallikas ei lülitu sisse, paluge edasimüüjal puhastada projektori sisemust või asendada valgusallikas.

### ■ Arvuti ja välisseadmete ühendamine

Kui ühendate arvuti või välisseadme, lugege põhjalikult seda juhendit toitejuhtmete kasutamise ja varjestatud kaablite osas.

### ■ 3D-piltide vaatamine

Projektor suudab kuvada 3D-video sisendsignaale erinevates vormingutes, nagu „kaadrite pakkimine“, „kõrvuti“ jne.

Teie ülesandeks on valmistada ette 3D-piltide vaatamiseks vajalikud välisseadmed (nagu 3D-prillid, videosignaali väljundseadmed), mis sobivad teie 3D-süsteemile. Ühendused projektori ja välisseadmete vahel sõltuvad kasutatavast 3D-süsteemist, vaadake kasutatavate välisseadmete kasutusjuhendeid.

Vaadake 3D-videosignaali tüüpe, mida saab selle projektoriga kasutada, peatüki „Specifications“ loendi „List of compatible signals“ alamloendist „List of 3D compatible signals“ (➔ Kasutusjuhend – Funktsioonide juhend).

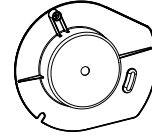
## Lisatarvikud

Veenduge, et teie projektoriga on kaasas järgmised lisatarvikud. Nurksulgudes < > olev number tähistab lisatarviku hulka.

### Juhtmevaba/juhtmega kaugjuhtimispult <1> (N2QAYB001176)

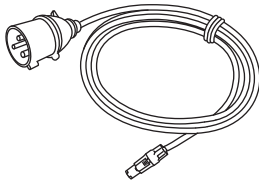


### Objektiivi augu kate <1> (1GE1RZ21K)

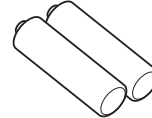


(Ostu hetkel tootele kinnitatud)

### Toitejuhe <1> (K2CZ3YY00094)



### AA/R6 või AA/LR6 aku <2>



(Juhtpuldile)

### Objektiivi kinnituskrugi <1> (XYN4+J18FJ)



## Tähelepanu

- Pärast projektori lahti pakkimist kõrvaldage toitejuhtme kork ja pakkematerjal nõuetekohaselt.
- Ärge kasutage kaasasolevat toitejuhett ühegi muu seadmega, kui see projektor.
- Puuduvate lisatarvikute korral pöörduge edasimüüja poole.
- Hoiustage väikeseid osi sobival viisil ja hoidke need väikelastest eemal.

## Märkus

- Lisatarvikute mudelinumbrid võivad muutuda etteteatamata.

## Valikulised lisatarvikud

Valikulised lisatarvikud (toote nimi)		Mudeli nr
Projektsiooniobjektiiv	Suumiobjektiiv	ET-D3LEW10, ET-D3LES20, ET-D3LET30, ET-D3LET40, ET-D3LEW60, ET-D3LET80, ET-D3LEW200, ET-D75LE6, ET-D75LE8, ET-D75LE10, ET-D75LE20, ET-D75LE30, ET-D75LE40
	Püsifookusega objektiiv	ET-D3LEW50, ET-D3LEU100, ET-D75LE95
	Kalasilobjektiiv	ET-D3LEF70
Samm-mootori komplekt		ET-D75MKS10
Objektiivi fikseeritud kinnitus		ET-PLF10, ET-PLF20
Liidesemoodul	HDMI 2 sisendi liidesemoodul	ET-MDNHM10
	DVI-D 2 sisendi liidesemoodul	ET-MDNDV10
	DisplayPort 2 sisendi liidesemoodul	ET-MDNDP10
	12G-SDI liidesemoodul	ET-MDN12G10
	12G-SDI Optical liidesemoodul	ET-MDNFB10
Juhtmeta side moodul		AJ-WM50E
Hoiatustarkvara (Põhilitsents / 3-aastane litsents)		ET-SWA100 seeria*1
Digitaalne liideseboks		ET-YFB100G
DIGITAL LINK-i lüliti		ET-YFB200G

\*1 Mudeli nr järelliide sõltub litsentsi tüübist.

### Märkus

- Juhtmeta side mooduli (mudeli nr: AJ-WM50E) kasutamine keskkonnas 0 °C (32 °F) kuni 40 °C (104 °F), ka siis, kui see on kinnitatud projektorile.
- Kasutada saab ka püsifookusega objektiivi (mudeli nr: ET-D75LE50) (tootmine lõppenud).
- Suumiobjektiiv (mudeli nr: ET-D3LEW10, ET-D3LES20, ET-D3LET30, ET-D3LET40, ET-D3LEW60, ET-D3LET80, ET-D3LEW200) on standardvarustuses varustatud samm-mootori seadmega.
- Suumiobjektiiv (mudeli nr: ET-D3LEW10, ET-D3LES20, ET-D3LET30, ET-D3LET40, ET-D3LEW60, ET-D3LET80, ET-D3LEW200), püsifookusega objektiiv (mudeli nr: ET-D3LEW50, ET-D3LEU100) ja kalasilobjektiiv (mudeli nr: ET-D3LEF70) on varustatud EEPROM-mäluga (Electrically Erasable Programmable Read-Only Memory), millesse on kirjutatud [LENS TYPE] teave.
- Samm-mootori komplekt (mudeli nr: ET-D75MKS10) on toode, mis asendab standardse alalisvoolumootori, mis on paigaldatud suumiobjektiividesse (mudeli nr: ET-D75LE6, ET-D75LE8, ET-D75LE10, ET-D75LE20, ET-D75LE30, ET-D75LE40), samm-mootori seadmega. Vaadake suumiobjektiivide mootori asendamist samm-mootori komplekti kasutusjuhendist.
- Kui kasutate suumiobjektiiv (mudeli nr: ET-D3LEW200) või püsifookusega objektiivi (mudeli nr: ET-D3LEU100), on soovitatav seda kasutada koos objektiivi fikseeritud kinnitusega (mudeli nr: ET-PLF20).
- Kui kasutate kalasilobjektiivi (mudeli nr: ET-D3LEF70), on soovitatav seda kasutada koos objektiivi fikseeritud kinnitusega (mudeli nr: ET-PLF10).
- Valikuliste lisatarvikute mudelinumbrid võivad muutuda etteteatamata.
- Projektoriga ühilduvaid valikulisi lisatarvikuid võidakse lisada või muuta etteteatamata. Värskeima teabe saamiseks külastage veebilehte (<https://panasonic.net/cns/projector/>).

## Projektsiooniobjektiivi kinnitamine/eemaldamine (valikuline)

---

Viige projektsiooniobjektiiv algasendisse enne projektsiooniobjektiivi asendamist või eemaldamist.

Projektsiooniobjektiivi algasendisse viimise protseduuri vaadake peatükist „Moving the projection lens to the home position“, „Projecting“ (➔ Kasutusjuhend – Funktsioonide juhend).

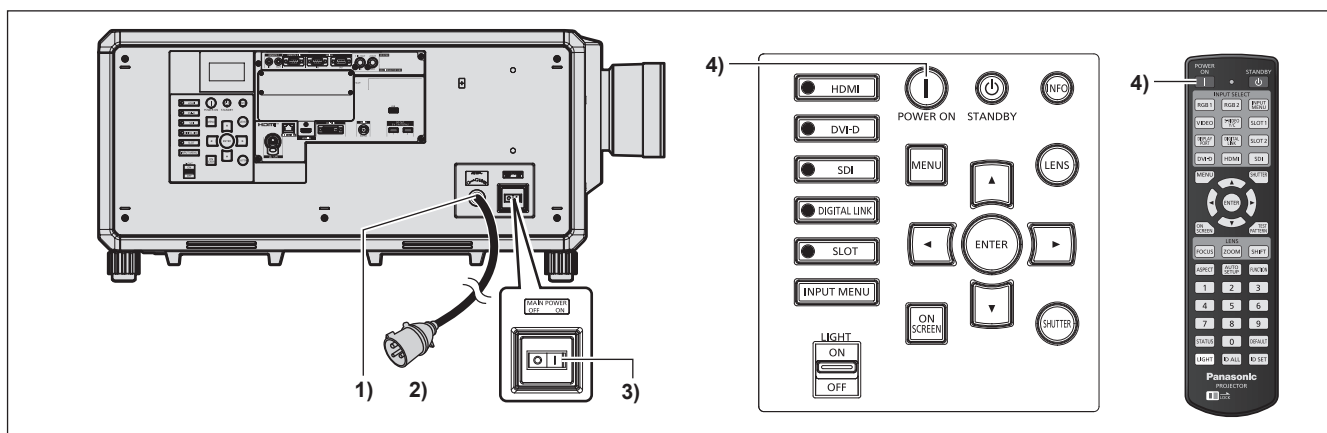
Vaadake projektsiooniobjektiivi kinnitamise/eemaldamise juhiseid peatükist „Attaching/removing the projection lens (optional)“ (➔ Kasutusjuhend – Funktsioonide juhend).

# Projektori sisse/välja lülitamine

## Projektori sisse lülitamine

Paigaldage projektsiooniobjektiiv enne projektori sisse lülitamist.

Eemaldage esmalt objektiivikaas.



- 1) Ühendage projektoriga toitejuhe.
- 2) Ühendage toitepistik voluvõrku.
- 3) Toite sisse lülitamiseks vajutage lüliti <MAIN POWER> poolele <ON>.
  - Toiteindikaator <ON (G)/STANDBY (R)> süttib punasena ja projektor läheb ooterežiimi.
- 4) Vajutage toite sisselülitamise nupule <|>.
  - Toiteindikaator <ON (G)/STANDBY (R)> süttib rohelisena ja varsti projitseeritakse ekraanile pilt.

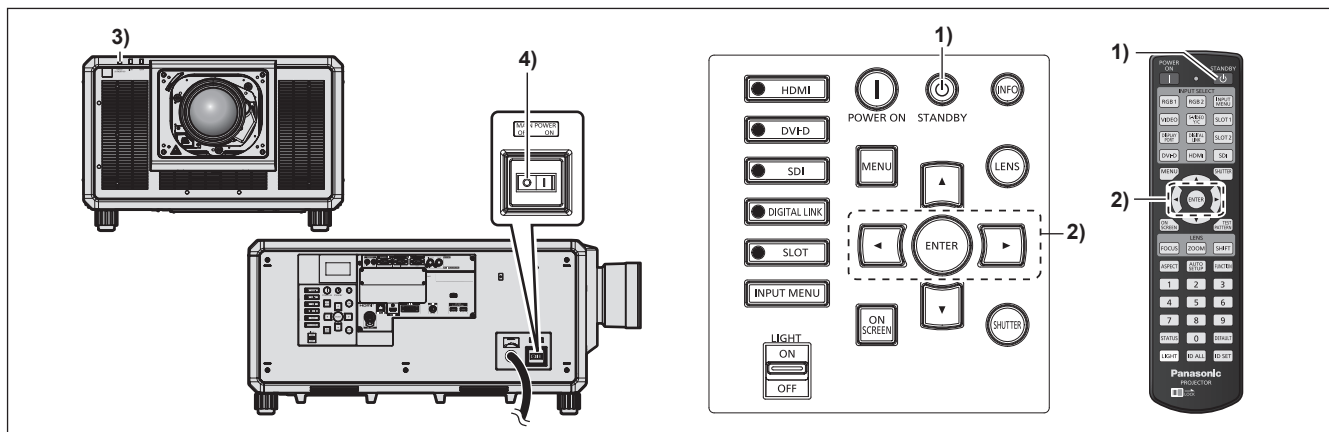
\* Lisainfo saamiseks vaadake „Kasutusjuhend - Funktsioonide juhend“.

## Tähelepanu

- Eemaldage alati enne projitseerimist objektiivikaas. Pidev projitseerimine paigaldatud objektiivikaanega võib põhjustada objektiivikaane kuumenemist ja süttimist.



## Projektori välja lülitamine



**1) Vajutage toite ooterežiimi nupule <⏻>.**

- Kuvatakse kinnituskuva [POWER OFF(STANDBY)].

**2) Valige nuppudega ◀▶ [OK] ja vajutage nupule <ENTER>.**

(Või vajutage uuesti toite ooterežiimi nupule <⏻>.)

- Pildi projitseerimine lõpeb ja projektori toiteindikaator <ON (G)/STANDBY (R)> süttib oranžina. (Ventilaator jätkab töötamist.)

**3) Oodake mõned sekundid, kuni projektori toiteindikaator <ON (G)/STANDBY (R)> süttib punasena (ventilaator on seiskunud).**

**4) Toite välja lülitamiseks vajutage lüliti <MAIN POWER> poolele <OFF>.**

\* Lisainfo saamiseks vaadake „Kasutusjuhend - Funktsioonide juhend“.

### Tähelepanu

- Projektori välja lülitamisel järgige kirjeldatud protseduure. Selle eiramine võib kahjustada sisekomponente ja põhjustada talitlushäireid.

**Tootja:**

Panasonic Connect Co., Ltd.  
4-1-62 Minoshima, Hakata-ku, Fukuoka 812-8531, Jaapan

**Maaletooja:**

Panasonic Connect Europe GmbH

**Volitatud esindaja ELis:**

Panasonic Testing Centre  
Winsbergring 15, 22525 Hamburg, Saksamaa

**Vanade seadmete ja patareide jäätmekäitlus****Ainult Euroopa Liidule ja ringlussevõtu süsteemidega riikidele**

Toodetel, pakendil ja/või kaasasolevatel dokumentidel olevad sümbolid tähendavad, et elektri- ja elektroonikatooteid ja patareisid ei tohi visata tavaliste olmejäätmete hulka.

Vanade toodete ja kasutatud patareide nõuetekohaseks töötlemiseks, taastamiseks ja ringlusse võtmiseks viige need ettenähtud kogumiskohtadesse vastavalt riiklikele õigusaktidele.

Nende toodete ja patareide korrektse kõrvaldamisega aitate säästa hinnalisi ressursse ning vältida võimalikke kahjulikke mõjusid inimeste tervisele ja keskkonnale.

Täpsema teabe saamiseks kogumise ja ringlussevõtu kohta pöörduge kohaliku omavalitsuse poole.

Vastavalt riiklikele õigusaktidele võib selliste jäätmete ebakorrektsel käitlemisel kaasneda trahv.

**Märkus patarei sümboli kohta (sümbol põhjal):**

Seda sümbolit võib kasutada kombinatsioonis keemilise sümboliga. Sellisel juhul vastab see asjaomase kemikaali kasutamist reguleeriva direktiivi nõuetele.

---

# Panasonic Connect Co., Ltd.

Web Site : <https://panasonic.net/cns/projector/>

© Panasonic Connect Co., Ltd. 2022

W1120NN1042 -YI