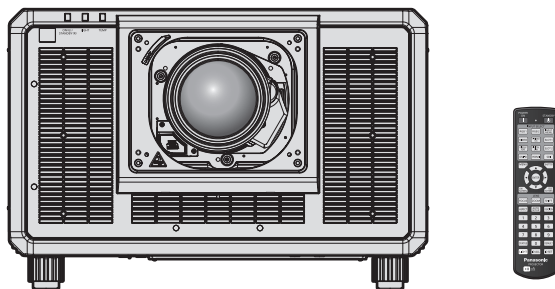


## Lietošanas norādījumi Pamata pamācība

DLP™ projektors **Komerčiālā izmantošana**

Modeļa Nr. **PT-RZ34K**



Projekcijas objektīvs iegādājams atsevišķi.

### Pirms lietošanas izlasiet

Plašāku informāciju par šī izstrādājuma lietošanu skatiet dokumentā „Lietošanas norādījumi – Darbības rokasgrāmata”.

Lai lejupielādētu dokumentu „Lietošanas norādījumi – Darbības rokasgrāmata”, izmantojiet šādu vietrādi (URL): <https://panasonic.net/cns/projector/>

- Jūsu valodā ir pieejams tikai dokuments „Lietošanas norādījumi – Pamata pamācība” (šis dokuments). Papildinformāciju, lūdzu, lasiet dokumentā „Lietošanas norādījumi – Darbības rokasgrāmata” citās valodās.

Paldies, ka iegādājāties šo Panasonic izstrādājumu!

- Pirms šī izstrādājuma lietošanas, lūdzu, rūpīgi izlasiet šos norādījumus un saglabājiet tos turpmākām uzziņām.
- Pirms šī izstrādājuma izmantošanas, noteikti izlasiet sadaļu „Vispirms izlasiet šo!” (➔ no 3. līdz 11. lpp.).



REAL D 3D



LATVIAN

DPQP1344ZB/X1

# Saturs

---

<b>Vispirms izlasiet šo!</b> .....	<b>3</b>
------------------------------------	----------

## **Sagatavošanās**

<b>Lietošanas drošības norādījumi</b> .....	<b>14</b>
Izstrādājuma paredzētā lietošana .....	14
Transportēšanas brīdinājumi .....	14
Kas jāievēro, uzstādot ierīci .....	14
Kas jāievēro, uzstādot projektoru .....	16
Drošība .....	17
Piezīmes par bezvadu LAN .....	18
Projekta atbalstītā programmatūra .....	19
Uzglabāšana .....	19
Atbrīvošanās no ierīces .....	19
Kas jāievēro, lietojot ierīci .....	19
Piederumi .....	21
Papildu piederumi .....	22

## **Darba sākšana**

<b>Projekcijas objektīva piestiprināšana un     noņemšana (papildiespēja)</b> .....	<b>23</b>
---	-----------

## **Pamatdarbības**

<b>Projekta ieslēgšana un izslēgšana</b> .....	<b>24</b>
Projekta ieslēgšana .....	24
Projekta izslēgšana .....	25

## Vispirms izlasiet šo!

**BRĪDINĀJUMS.** ŠĪ IERĪCE JĀIEZEMĒ.

**BRĪDINĀJUMS.** Lai nepieļautu bojājumus, kas var novest pie aizdegšanās vai elektrotraumas, nepakļaujiet šo ierīci lietus vai mitruma iedarbībai.

Šo ierīci nav paredzēts lietot tiešā skata laukā vizuālās informācijas darbvietās. Lai izvairītos no traucējošas atstarošanās vizuālās informācijas darbvietās, novietojiet šo ierīci tiešā skata laukā.

Saskaņā ar BildscharbV šo aprīkojumu nav paredzēts izmantot video darbstacijā.

Skaņas spiediens operatora darba vietā ir līdz 70 dB (A) atbilstoši standartam ISO 7779.

**BRĪDINĀJUMS.**

1. Ja šo ierīci ilgstoši nelietosit, atvienojiet tās kabeļa spraudni no elektrotīkla kontaktligzdas.
2. Lai nepieļautu elektrotraumas rašanos, nenovietojiet pārsegu. Ierīces iekšpusē nav detaļu, kuru apkopi var veikt lietotājs. Apkopi uzticiet kvalificētiem darbiniekiem.
3. Neizņemiet no barošanas kabeļa spraudņa zemējuma tapu. Šis aparāts ir aprīkots ar trīs zaru zemējuma barošanas spraudni. Šo spraudni var ievietot tikai elektrotīkla kontaktligzdā ar zemējumu. Tas tiek darīts drošības apsvērumu dēļ. Ja spraudni nav iespējams ievietot elektrotīkla kontaktligzdā, sazinieties ar elektriķi. Nepārvērtējiet zemējuma spraudņa nozīmi.

**BRĪDINĀJUMS.**

Šis aprīkojums atbilst CISPR32 A klasei.

Apdzīvotā vietā šis aprīkojums var izraisīt radio signāla traucējumus.

**UZMANĪBU!** Lai panāktu nemainīgu atbilstību, izpildiet pievienotos uzstādīšanas norādījumus. Tie ietver komplektā iekļautā barošanas kabeļa un ekranēto savienojumu kabeļu lietošanu, pievienojot ierīci datoram vai perifērijas ierīcēm. Šī aprīkojuma nesankcionētas izmaiņas vai pārveidojumi var anulēt lietotāja tiesības izmantot šo ierīci.

Šī ierīce projicē attēlus uz ekrāna vai citur; tā nav paredzēta telpu apgaismojumam mājās.

Direktīva 2009/125/EK

**BRĪDINĀJUMS.** LAI MAZINĀTU AIZDEGŠANĀS UN ELEKTROTRAUMAS RAŠANĀS BĪSTAMĪBU, NEPAKĻAUJĪET ŠO IZSTRĀDĀJUMU LIETUS VAI MITRUMA IEDARBĪBAI.

**BRĪDINĀJUMS.** ELEKTROTRAUMAS RAŠANĀS BĪSTAMĪBA. NEATVĒRT.



Norādīts uz projektora



Zibens attēls ar bultiņas simbolu vienādsānu trijstūrī brīdina lietotāju par neizolētu bīstamu spriegumu izstrādājuma korpusā, kurš var būt pietiekams, lai radītu elektrotraumas rašanās bīstamību.



Izsaukuma zīme vienādsānu trijstūrī brīdina lietotāju par to, ka izstrādājuma komplektā iekļautajos materiālos atrodami svarīgi lietošanas un uzturēšanas (apkopes) norādījumi.

## Vispirms izlasiet šo!

**BRĪDINĀJUMS.** Neskatieties no projektorā objektīva nākošajā gaismā.



Norādīts uz projektorā



Šo projektorā paredzēts izmantot komerciāliem izmantošanai.

## Paziņojums par lāzeru

Šis projektorā ir 1. klases lāzera izstrādājums, kas atbilst standartam IEC/EN 60825-1:2014.

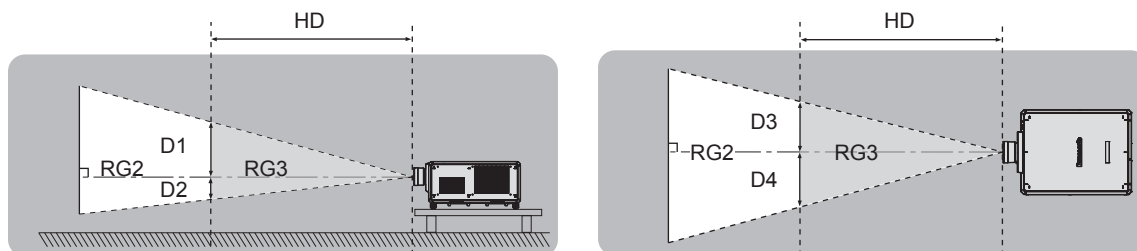


**UZMANĪBU!** Izmantojot citas, nevis šeit aprakstītās vadības ierīces vai pieregulēšanas vai veiktspējas nodrošināšanas procedūras, var notikt bīstama radiācijas iedarbība.

## ■ Bīstamības zona (IEC 62471-5:2015)

Attālums no projekcijas objektīva virsmas, kādā ietekmes līmenis sasniedz spēkā esošo ietekmes ierobežojuma vērtību (Exposure Limit Value), tiek dēvēts par bīstamības zonu (HD) jeb drošības zonu.

Neskatieties tieši projicētajā gaismā bīstamības zonā (RG3 diapazonā). Tieša kairinājuma dēļ var rasties acu bojājumi. Tiek uzskatīts, ka droša skatīšanās projicētajā gaismā ir iespējama tad, ja atrodaties ārpus bīstamības zonas (RG2 diapazonā).



Izņemot modeli ET-D3LEU100, ET-D3LEW200, ET-D75LE95

## ■ Riska grupa

Projektoru un projekcijas objektīvu kombinācija tiek raksturota kā 2. riska grupa, ja attālums ir mazāks par 1 m (39-3/8"). Ja bīstamības zona pārsniedz 1 m (39-3/8"), tiek piešķirta 3. riska grupa, kas attieksies uz profesionālu lietošanu, nevis lietošanu sadzīvē.

3. riska grupas gadījumā ir iespējami acu bojājumi, ko rada tiešs kairinājums, skatoties projekcijas gaismā bīstamības zonā (RG3 diapazonā).

2. riska grupas gadījumā lietošana ir droša jebkurā stāvoklī un tā nerada acu bojājumus.

Kombinācijas ar šī projektoru projekcijas objektīviem tiek iekļautas 3. riska grupā.

Katrs izmērs bīstamības zonā (RG3 diapazonā) kombinācijai ar projekcijas objektīvu, kas pārsniedz bīstamības zonu par 1 m (39-3/8"), ir šāds.

(Mērvienība: m)

Projekcijas objektīva modeļa Nr.	HD <sup>*1</sup>	D1 <sup>*2</sup>	D2 <sup>*2</sup>	D3 <sup>*2</sup>	D4 <sup>*2</sup>
ET-D3LEW10 ET-D75LE10	1,2	0,64	0,64	0,69	0,69
ET-D3LES20 ET-D75LE20	1,8	0,74	0,74	0,79	0,79
ET-D3LET30 ET-D75LE30	4,0	1,11	1,11	1,19	1,19
ET-D3LET40 ET-D75LE40	4,8	0,70	0,70	0,75	0,75
ET-D3LET80 ET-D75LE8	6,3	0,58	0,58	0,62	0,62

\*1 HD: bīstamības zona

\*2 D1–D4 vērtības mainīsies saskaņā ar objektīva pārbīdes apjomu. Katra vērtība tabulā ir maksimālā vērtība.

### Piezīme.

- Vērtība tabulā ir pamatota atbilstoši standartam IEC 62471-5:2015.

## BRĪDINĀJUMS.

### ■ BAROŠANA

**Sienas kontaktligzdai vai jaudas slēdzim jābūt uzstādītam blakus ierīcei un viegli pieejamam, ja rodas kļūmes. Ja rodas turpmāk norādītās kļūmes, nekavējoties izslēdziet barošanu.**

Turpinot lietot projektoru šādos apstākļos, var izcelties ugunsgrēks vai tikt radīta elektrotrauma, vai arī pasliktināties redze.

- Ja projektorā iekļūst svešķermeņi vai ūdens, nekavējoties izslēdziet barošanu.
- Ja projektorā nokrīt vai arī tiek bojāts tā korpuss, nekavējoties izslēdziet barošanu.
- Ja konstatējat dūmošanu, neierastu smārdu vai troksni projektorā, nekavējoties izslēdziet barošanu.

Lūdzu, sazinieties ar pilnvarotu klientu apkalpošanas centru, lai vienotos par remontu; nemēģiniet pašrocīgi remontēt projektoru.

**Negaisa laikā nepieskarieties projektoram vai barošanas kabelim.**

Var rasties elektrotrauma.

**Nedariet neko, kas var sabojāt barošanas kabeli, barošanas kabeļa spraudni vai barošanas savienotāju.**

Lietojot bojātu barošanas kabeli, var rasties elektrotrauma, īssavienojums vai aizdegšanās.

- Nebojājiet barošanas kabeli, nepārveidojiet, neizjauciet to, nenovietojiet tuvu karstiem objektiem, pārmērīgi nesalieciet to, nesavijiet, neraujiet, nenovietojiet uz tā smagus priekšmetus un nesatiniet to kamolā.

Ja barošanas kabelim, barošanas kabeļa spraudnim vai barošanas savienotājam nepieciešams remonts, sazinieties ar pilnvarotu apkopes centru.

**Izmantojiet tikai komplektā iekļauto barošanas kabeli.**

Šī norādījuma neievērošana var izraisīt elektrotraumu vai aizdegšanos. Neizmantojot iekļauto barošanas kabeli, lai iezemētu ierīci ligzdas sānos, var rasties elektrotrauma.

**Pilnībā ievietojiet barošanas kabeļa spraudni sienas kontaktligzdā.**

Ja spraudnis nav ievietots pareizi, radīsies elektrotrauma vai pārkaršana.

- Nelietojiet bojātus spraudņus; nelietojiet sienas kontaktligzdas, kas nav iestiprinātas sienā.

**Pilnībā iestipriniet barošanas savienotāju (projektorā pusē) ligzdā <AC IN>.**

Nepilnīgi iestiprināts barošanas savienotājs var izraisīt aizdegšanos, ko rada elektriskās strāvas triecieni vai kontaktu sakaršana.

**Neņemiet barošanas kabeli un barošanas savienotāju ar mitrām rokām.**

Šī norādījuma neievērošana radīs elektrotraumu.

**Ja pieslēdzat projektoru 200–240 V maiņstrāvas tīklam, izmantojiet neatkarīgu kontaktligzdu, kas nodrošina 30 A.**

**Ja pieslēdzat projektoru 100–120 V maiņstrāvas tīklam, izmantojiet neatkarīgu kontaktligzdu, kas nodrošina 15 A.**

Pieslēdzot kontaktligzdai arī citu ierīci, var notikt aizdegšanās sakarstot.

**Nepārslogojiet sienas kontaktligzdu.**

Pārslogojot barošanas kabeli (piemēram, izmantojot pārāk daudz pāreju), var rasties pārkaršana un aizdegšanās.

**Regulāri tīriet barošanas kabeli, lai tas nepārklātos ar putekļiem.**

Pretējā gadījumā var rasties aizdegšanās.

- Ja uz barošanas spraudņa uzkrājas putekļi, tā rezultātā sakrājies mitrums var sabojāt izolāciju.
- Ja projektoru ilgstoši nelietosit, atvienojiet barošanas kabeli no sienas kontaktligzdas.

Atvienojiet barošanas kabeli no sienas kontaktligzdas un regulāri tīriet to ar sausu drānu.

## BRĪDINĀJUMS.

### ■ PAR LIETOŠANU UN UZSTĀDĪŠANU

**Nenovietojiet projektoru uz mīkstiem materiāliem, piemēram, grīdsegām vai sūkļveida tepiķiem.**

Citādi projektorš pārkaršs, kas savukārt var radīt apdegumus, aizdegšanos vai projektorš bojājumus.

**Nenovietojiet projektoru mitrā vai putekļainā vietā, vai arī tur, kur tas var tikt pakļauts eļļainu dūmu vai tvaiku iedarbībai.**

Izmantojot projektoru šādos apstākļos, notiks aizdegšanās, radīsies elektrotraumas vai projektorš daļu nolietošanās. Eļļa var sabojāt plastmasu, un projektorš var nokrist, ja tas uzstādīts, piemēram, pie griestiem.

**Neuzstādiet projektoru vietā, kas nav pietiekami stipra, lai noturētu projektorš svaru, kā arī nenovietojiet projektoru uz slīpas vai nestabilas virsmas.**

Šos nosacījumus neievērojot, projektorš var nokrist vai apgāzties un radīt smagu traumu vai bojājumus.

**Neuzstādiet projektoru vietā, kurai cauri iet cilvēki.**

Cilvēki var uzgrūsties projektoram vai paklupt aiz barošanas kabeļa, kas savukārt var izraisīt aizdegšanos, strāvas triecienu vai traumu.

**Nenosprostojiet ieklūdes/izklūdes ventilācijas atveres un novietojiet nekādus priekšmetus tuvāk par 500 mm (19-11/16") no tām.**

Citādi projektorš pārkaršs, kas savukārt var radīt aizdegšanos vai projektorš bojājumus.

- Nenovietojiet projektoru šaurā, slikti vēdināmā vietā.
- Nenovietojiet projektoru uz auduma vai papīriem, jo šie materiāli var tikt ierauti ieklūdes ventilācijas atverē.

**Izmantojot projektoru, neskatieties no objektīva nākošajā gaismā un novietojiet objektīva priekšā neapsegto ķermeņa daļu.**

**Neovietojiet projekcijas gaismas plūsmā optisku ierīci (piemēram, palielināmo stiklu vai spoguli).**

To darot, var rasties apdegumi vai redzes zudums.

- Caur projektorš objektīvu nāk spēcīga gaisma. Neskatieties gaismā; novietojiet tās priekšā rokas.
- Īpaši sekojiet, lai mazi bērni nemēģinātu skatīties objektīvā. Turklāt, ja neesat projektorš tuvumā, izslēdziet barošānu, un atvienojiet projektoru no elektrotīkla.

**Neprolicējiet attēlu, ja projekcijas objektīva vāciņš (papildaprīkojums) atrodas uz objektīva.**

Citādi var notikt aizdegšanās.

**Nekādā gadījumā nemēģiniet pārveidot vai izjaukt projektoru.**

Augsts spriegums var radīt aizdegšanos vai elektrotraumas.

- Lai veiktu projektorš pārbaudi, regulēšanu un remontu, sazinieties ar pilnvarotu klientu apkalpošanas centru.

**Nepieļaujiet metāla priekšmetu, ugunsnedrošu objektu vai šķidrumu ieklūšanu projektorā. Neļaujiet projektoram kļūt mitram.**

Pretējā gadījumā var rasties īssavienojums vai pārkaršana, kas savukārt var izraisīt aizdegšanos, elektrotraumu un projektorš darbības kļūmes.

- Nenovietojiet projektorš tuvumā traukus ar šķidrumiem un metāla objektus.
- Ja šķidrums ieklūst projektorā, sazinieties ar projektorš izplatītāju.
- Pievērsiet īpašu uzmanību bērniem.

**Uzstādīšanu, piemēram, projektorš piestiprināšanu pie griestiem, drīkst veikt tikai kvalificēts tehniķis.**

Ja uzstādīšana netiek veikta droši un pareizi, var rasties traumas vai negadījumi, piemēram, elektrotraumas.

## BRĪDINĀJUMS.

### ■ PIEDERUMI

**Izmantojiet baterijas vai rīkojieties ar tām pareizi, kā arī izpildiet turpmāk norādīto.**

Šos norādījumus neievērojot, var rasties apdegumi, šķidrums noplūde no baterijām, to pārkaršana, sprādziens vai aizdegšanās.

- Lietojiet tikai norādītās baterijas.
- Neuzlādējiet sauso elementu baterijas.
- Neizjauciet sauso elementu baterijas.
- Nekarsējiet baterijas un neievietojiet tās ūdenī vai ugunī.
- Neļaujiet bateriju + un – spailēm saskarties ar metāla objektiem, piemēram, kaklarotām vai matadatām.
- Neuzglabājiet un nepārnēsājiet baterijas kopā ar metāla priekšmetiem.
- Uzglabājiet baterijas plastmasas maisā un neturiet metāla priekšmetu tuvumā.
- Ievietojot baterijas, pārliedzinieties, ka polaritāte (+ un –) ir pareiza.
- Nelietojiet jaunu bateriju kopā ar veco, un neizmantojiet vienlaikus dažādu veidu baterijas.
- Neizmantojiet baterijas, kuru ārējais apvalks atdalās vai ir jau atdalījies.

**Ja notiek bateriju šķidrums noplūde, nepieskarieties šķidrumam ar kailām rokām; ja nepieciešams, rīkojieties, kā norādīts turpmāk.**

- Baterijas šķidrumam nokļūstot uz ādas vai apģērba, var rasties ādas iekaisums vai trauma. Izskalojiet acis ar tīru ūdeni un nekavējoties vērsieties pie ārsta.
- Ja baterijas šķidrums iekļūst acīs, var tikt zaudēta redze. Šādā gadījumā neberziet acis. Izskalojiet acis ar tīru ūdeni un nekavējoties vērsieties pie ārsta.

**Neļaujiet bērniem piekļūt objektīva fiksācijas skrūvei.**

To nejauša norīšana var radīt fizisku kaitējumu.

- Ja skrūve tiek norīta, nekavējoties vērsieties pie ārsta.

**Nekavējoties izņemiet tukšās baterijas no tālvadības pults.**

- Atstājot tās ierīcē, var rasties šķidrums noplūde no baterijām, to pārkaršana vai sprādziens.



## UZMANĪBU!

### ■ BAROŠANA

**Atvienojot barošanas kabeli no elektrotīkla, turiet barošanas kabeļa spraudni un barošanas savienotāju.** Ja tiek vilkts pats kabelis, tas var tikt bojāts, un var rasties aizdegšanās, īssavienojumi un smagas elektrotraumas.

**Ja projektoru ilgstoši nelietosit, atvienojiet barošanas kabeli no sienas kontaktligzdas.**

Pretējā gadījumā var notikt aizdegšanās vai rasties elektrotrauma.

**Pirms projekcijas objektīva maiņas, noteikti izslēdziet barošanu un atvienojiet barošanas kabeli no sienas kontaktligzdas.**

- Negaidīti ieslēgusies spilgta gaisma var radīt acu traumu.
- Projekcijas objektīva maiņa, neatvienojot barošanas kabeli, var radīt elektrotraumu.

**Atvienojiet barošanas kabeļa spraudni no sienas kontaktligzdas, pirms saskarnes paneļa (papildaprīkojums) pievienošanas vai noņemšanas un pirms apkopes veikšanas.**

Pretējā gadījumā var rasties elektrotrauma.

**Nepievienojiet barošanas kabeli projektoram, kad plūst strāva.**

**Neatvienojiet barošanas savienotāju (projektorā pusē), kamēr ir pieslēgta barošana.**

Pievienojot vai atvienojot barošanas kabeļa savienotāju, kad plūst strāva, var notikt dzirksteļu izraisīta aizdegšanās.

### ■ PAR LIETOŠANU UN UZSTĀDĪŠANU

**Nenovietojiet uz projektorā smagus objektus.**

Pretējā gadījumā projektorā var kļūt nestabils un nokrist, kas savukārt var radīt bojājumus vai traumas. Projektorā tiks sabojāts vai deformēts.

**Neatspiedieties pret projektoru.**

Jūs varat nokrist vai arī projektorā var saplīst, radot traumu.

- Īpaši sekojiet, lai neļautu maziem bērniem stāvēt vai sēdēt uz projektorā.

**Nenovietojiet projektoru ļoti karstās vietās.**

To darot, projektorā ārējais korpuss var saplaisāt un iekšpusē esošās detaļas sabojāties, kā arī notikt aizdegšanās.

- Esiet īpaši piesardzīgs vietās, kas pakļautas tiešai saules gaismai vai atrodas tuvu siltuma avotiem.

**Neievietojiet rokas atverēs blakus optiskajam objektīvam, pārbīdot to.**

Pretējā gadījumā var rasties trauma.

**Neuzstādiet projektoru vietā, kur var rasties sāls piesārņojums vai izplūst korozīva gāze.**

Pretējā gadījumā projektorā var nokrist korozijas dēļ. Projektorā var arī nedarboties pareizi.

**Izmantojot projektoru, nestāviet objektīva priekšā.**

Pretējā gadījumā var tikt sabojāts vai izdedzināts apģērbs.

- Caur projektorā objektīvu nāk spēcīga gaisma.

**Izmantojot projektoru, neko nenovietojiet objektīva priekšā.**

**Neaizsedziet projicēšanu, novietojot projekcijas objektīva priekšā kādu priekšmetu.**

Citādi var notikt aizdegšanās, bojāti priekšmeti vai izraisītas projektorā darbības kļūmes.

- Caur projektorā objektīvu nāk spēcīga gaisma.

**Projektorā pārvietošana un uzstādīšana jāveic diviem vai vairāk cilvēkiem.**

Pretējā gadījumā projektorā var nokrist.

**Pirms projektorā pārvietošanas vienmēr atvienojiet visus kabelus.**

Pārvietojot projektoru ar neatvienotiem kabeliem, kabeli var tikt bojāti, kas savukārt var izraisīt aizdegšanos vai radīt elektrotraumas.

## UZMANĪBU!

### ■ PIEDERUMI

**Ja projektoru ilgstoši nelietosit, izņemiet no tālvadības pults baterijas.**

Pretējā gadījumā var rasties šķidrums noplūde no baterijām, to pārkaršana, aizdegšanās vai sprādziens, izraisot apkārtnes piesārņojumu vai ugunsgrēku.

### ■ APKOPE

**Informāciju par projektora iekšpuses tīrīšanu ik pēc 20 000 darba stundām prasiet izplatītājam.**

Projektora lietošana, ja tajā uzkrājušies putekļi, var izraisīt aizdegšanos.

- Informāciju par tīrīšanas izmaksām prasiet projektora izplatītājam.

### ■ 3D VIDEO SKATĪŠANĀS

**Personas ar paaugstinātu jutību pret gaismu, kā arī personas ar sirds slimībām vai sliktu veselību, nedrīkst skatīties 3D attēlus.**

Tas var veicināt veselības stāvokļa pasliktināšanos.

**Ja, skatoties attēlus ar 3D brillēm, jūtaties noguris, sajūtat diskomfortu vai citas neierastas sajūtas, pārtrauciet skatīšanos.**

Turpinot skatīties, var pasliktināties jūsu veselība. Ja nepieciešams, ieturiet pauzi.

**Skatoties 3D filmas, skatieties tās pa vienai un, ja nepieciešams, ieturiet pauzi.**

**Skatot 3D attēlus, piemēram, spēlējot 3D spēles vai, izmantojot datoru, kad ir iespējama divpusēja mijiedarbība, ik pēc 30–60 minūtēm ieturiet pauzi.**

Ilgstoši skatoties, var tikt nogurdinātas acis.

**Sagatavojot saturu, lietojiet tādu, kas piemērots 3D skatīšanas režīmam.**

Pretējā gadījumā var rasties acu nogurums vai veselības problēmas.

**Skatoties 3D attēlus, pievērsiet uzmanību tuvumā esošiem cilvēkiem un objektiem.**

3D video redzami priekšmeti var šķīst īsti, saistībā ar tiem izdarītas kustības var izraisīt priekšmetu bojājumus un radīt traumas.

**Skatieties 3D video ar 3D brillēm.**

**Izmantojot 3D brilles, nenasveriet galvu.**

**Tiem, kas ir tuvredzīgi vai tālredzīgi, tiem, kuriem vienas acs redze ir vājāka vai tiem, kuriem ir astigmātisms, 3D brillu lietošanas gadījumā jāizmanto koriģējošas brilles vai citi līdzekļi.**

**Ja, skatoties 3D video, attēls izteikti dubultojas, pārtrauciet skatīšanos.**

Ilgstoši skatoties, var tikt nogurdinātas acis.

**Skatīšanās attālumam jābūt vismaz trīs reizes lielākam par reālo ekrāna augstumu.**

Mazāks attālums par ieteicamo var izraisīt acu nogurumu. Ja, skatoties filmas, ekrāna augšpusē un apakšpusē ir melnas joslas, skatīšanās attālumam jābūt vismaz trīs reizes lielākam par video daļas augstumu.

**Bērni, kas jaunāki par 5–6 gadiem, nedrīkst lietot 3D brilles.**

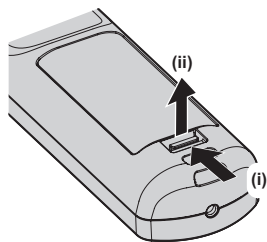
Tā kā ir grūti paredzēt bērnu reakciju uz nogurumu vai diskomfortu, viņu veselības stāvoklis var pēkšņi pasliktināties.

Ja bērns lieto 3D brilles, kādam jāuzrauga, lai bērna acis nenogurtu.

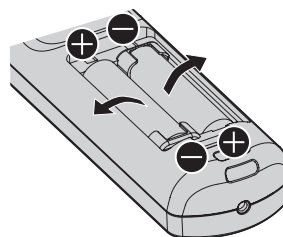
## Lai izņemtu baterijas

### Tālvadības pulsts baterijas

1. Spiediet vadotni un paceliet pārsegu.



2. Izņemiet baterijas.



### Atbilstības deklarācija

Ši iekārtā atbilst Direktīvas 2014/53/ES būtiskajām prasībām un citiem ar to saistītajiem noteikumiem.

## ■ Preču zīmes

- SOLID SHINE ir Panasonic Holdings Corporation preču zīme.
  - DLP un DLP logotips ir reģistrētas Texas Instruments preču zīmes vai preču zīmes.
  - HDMI logotips un termini HDMI un HDMI High-Definition Multimedia Interface ir HDMI Licensing Administrator, Inc. preču zīmes vai reģistrētas preču zīmes ASV un citās valstīs.
  - DisplayPort™ ir preču zīme, kas pieder Video Electronics Standards Association (VESA®) ASV un citās valstīs.
  - PJLink™ ir reģistrēta preču zīme vai vēl neapstiprināta preču zīme Japānā, ASV, kā arī citās valstīs un reģionos.
  - Crestron Connected, Crestron Connected logotips Crestron Fusion, Crestron RoomView un RoomView ir Crestron Electronics, Inc. preču zīmes vai reģistrētas preču zīmes ASV un/vai citās valstīs.
  - etherCON ir reģistrēta Neutrik AG preču zīme.
  - Windows, Internet Explorer un Microsoft Edge ir reģistrētas Microsoft Corporation preču zīmes vai preču zīmes ASV un citās valstīs.
  - Mac, macOS, Safari un iPhone ir Apple Inc. preču zīmes, kas reģistrētas ASV un citās valstīs.
  - IOS ir Cisco preču zīme vai reģistrēta preču zīme ASV un citās valstīs, un tās tiek izmantotas, pamatojoties uz licenci.
  - Android un Google Chrome ir Google LLC preču zīmes.
  - QR Code ir reģistrēta DENSO WAVE INCORPORATED preču zīme Japānā un citās valstīs
  - Adobe, Acrobat, Flash Player un Reader ir reģistrētas Adobe Systems Incorporated preču zīmes vai preču zīmes ASV un/vai citās valstīs.
  - RealD 3D ir RealD Inc. preču zīme.
  - Daži no fontiem, kas izmantoti ekrāna izvēlnēs, ir Ricoh bitkartes fonti, ko izstrādā un pārdod uzņēmums Ricoh Company, Ltd.
  - Visi pārējie šajā rokasgrāmatā minētie nosaukumi, uzņēmumu nosaukumi un izstrādājumu nosaukumi ir attiecīgo īpašnieku preču zīmes vai reģistrētas preču zīmes.
- Lūdzu, ņemiet vērā, ka simboli ® un ™ šajā rokasgrāmatā nav norādīti.

## Šī produkta programmatūras informācija

Šajā izstrādājumā ir ietverta šāda programmatūra:

- (1) Programmatūra, kas izstrādāta neatkarīgi uzņēmumam Panasonic Connect Co., Ltd. vai tā vajadzībām.
- (2) Programmatūra, kas pieder trešajām pusēm un ir licencēta uzņēmumam Panasonic Connect Co., Ltd.
- (3) Programmatūra, kas licencēta saskaņā ar GNU General Public License (Vispārējā publiskā licence), versiju 2.0 (GPL V2.0).
- (4) Programmatūra, kas licencēta saskaņā ar GNU LESSER General Public License, versiju 2.1 (LGPL V2.1) un/vai
- (5) Cita atklātā pirmkoda programmatūra, kas nav licencēta saskaņā ar GPL V2.0 un/vai LGPL V2.1.

Programmatūra, kas iedalīta kategorijā (3)–(5), tiek izplatīta ar cerību, ka tā būs noderīga, taču BEZ JEBKĀDAS GARANTIJAS, pat bez netiešas garantijas par PĀRDOŠANAS IESPĒJĀM vai ATBILSTĪBU KONKRĒTAM MĒRĶIM.

Precīzu informāciju skatiet katras atklātā pirmkoda programmatūras licences noteikumos un nosacījumos.

Atvērtā pirmkoda programmatūras licence tiek glabāta šī izstrādājuma aparātprogrammatūrā, un to var lejupielādēt, piekļūstot šim projektoram un izmantojot tīmekļa pārlūkprogrammu. Papildinformāciju skatiet šeit: „Web control function” (➔ Lietošanas norādījumi – Darbības rokasgrāmata).

Vismaz trīs (3) gadus, sākot no šī izstrādājuma piegādes, uzņēmums Panasonic Connect Co., Ltd. nodrošinās jebkurai trešajai pusei, kas sazinās ar mums, izmantojot zemāk norādīto kontaktinformāciju, par maksu, kas nepārsniedz mūsu fiziskās pirmkoda izplatīšanas izmaksas — pilnīgu mašīnlasāmu attiecīgā pirmkoda eksemplāru, uz ko attiecas GPL V2.0, LGPL V2.1 vai citas licences, kas prasa šādi rīkoties, kā arī ievērojot attiecīgo paziņojumu par autortiesībām.

Kontaktinformācija: [oss-cd-request@gg.jp.panasonic.com](mailto:oss-cd-request@gg.jp.panasonic.com)

## ■ Attēli šajā rokasgrāmatā

- Projektora, izvērtnu ekrāna (OSD) un citu daļu attēli var atšķirties no reālā izstrādājuma.
- Datora ekrānā parādītie attēli var atšķirties atkarībā no datora veida un operētājsistēmas.
- Projektora un tam pievienotā barošanas kabeļa attēli ir tikai piemēri. Komplektā iekļauto barošanas kabeļu forma atšķiras atkarībā no valsts, kurā iegādāts izstrādājums.

---

## ■ Atsauču lappuses

- Atsauču lappuses šajā rokasgrāmatā ir norādītas kā (➔ 00. lappuse).
- Atsauces uz „Lietošanas norādījumi – Darbības rokasgrāmata” tiek norādītas, izmantojot šos virsrakstus kā „XXXX” (➔ Lietošanas norādījumi – Darbības rokasgrāmata).

Atsauces uz Lietošanas norādījumi – Darbības rokasgrāmata šajā rokasgrāmatā tiek norādītas, izmantojot šo sadaļu virsrakstus angļu valodā.

Lai lejupielādētu dokumentu „Lietošanas norādījumi – Darbības rokasgrāmata” (PDF), izmantojiet šādu vietrādi (URL):

<https://panasonic.net/cns/projector/>

Lai skatītu „Lietošanas norādījumi – Darbības rokasgrāmata” (PDF), jāinstalē Adobe® Acrobat® Reader®.

## ■ Termins

- Šajā rokasgrāmatā piederums „Bezvadu/vadu tāl vadības pults” tiek dēvēts par „Tālvadības pulti”.

# Lietošanas drošības norādījumi

## Izstrādājuma paredzētā lietošana

Projektora nolūks ir projicēt video signālu no attēlveidošanas aprīkojuma vai datora uz ekrāna vai citas virsmas kā, piemēram, nekustīgu vai kustīgu attēlu.

## Transportēšanas brīdinājumi

- Projektora pārvietošanā iesaistiet vismaz divus cilvēkus. Pretējā gadījumā projektoru var nokrist, kas savukārt var radīt projektora bojājumu vai deformāciju un traumas.
- Transportējot projektoru, turiet to stingri pie apakšdaļas un izvairieties no pārmērīgas vibrācijas un triecieniem. Pretējā gadījumā var rasties kļūmes bojāto iekšējo sastāvdaļu dēļ.
- Netransportējiet projektoru, ja tā regulējamās kājiņas ir izbīdītas. Pretējā gadījumā regulējamās kājiņas var tikt bojātas.

## Kas jāievēro, uzstādot ierīci

### ■ Neuzstādiet projektoru ārpus telpām.

Projektoru paredzēts lietot tikai telpās.

### ■ Neuzstādiet projektoru šādās vietās.

- Vietās, kur var rasties vibrācija un projektoru var tikt pakļauts triecieniem, piemēram, automobiļi vai citā transportlīdzeklī. Pretējā gadījumā var rasties iekšējo daļu bojājumi vai darbības traucējumi.
- Vietās, kas atrodas tuvu jūrai vai kurās var izplūst korozīva gāze. Korozijas dēļ projektoru var nokrist. Pretējā gadījumā var tikt sašūnāts arī detaļu darbmūžs un izraisīti darbības traucējumi.
- Tuvu gaisa kondicioniera izplūdes ventilācijas atverei: atkarībā no lietošanas apstākļiem retos gadījumos ekrāns var svārstīties karstā gaisa dēļ, kas plūst no izplūdes atveres, vai arī no gaisa kondicioniera plūstošā karstā vai aukstā gaisa dēļ. Pārliecinieties, ka gaisa izplūde no projektora un cita aprīkojuma vai gaisa izplūde no gaisa kondicioniera nav vērsta projektora priekšdaļas virzienā.
- Vietās ar krasām temperatūras izmaiņām, piemēram, gaismu (studijas spuldžu) tuvumā. Citādi var tikt samazināts gaismas avota darbmūžs un projektoru karstuma dēļ deformēsies, izraisot darbības traucējumus. Sekojiet projektora darba vides temperatūrai.
- Tuvu augstsprieguma elektrolīnijām vai motoriem. Pretējā gadījumā var rasties projektora darbības traucējumi.
- Vietās, kur atrodas lielas jaudas lāzera iekārtas. Vēršot lāzera staru pret projekcijas objektīva virsmu, radīsies DLP shēmu bojājumi.

### ■ Projektora uzstādīšanu pie griestiem un citus uzstādīšanas darbus uzticiet kvalificētam tehnikam vai projektora izplatītājam.

Lai nodrošinātu projektora darbību un drošību, uzticiet uzstādīšanas darbu veikšanu kvalificētam tehnikam vai projektora izplatītājam, ja šie darbi atšķiras no projektora uzstādīšanas uz grīdas vai augstumā.

### ■ Kabeļa vadojuma uzstādīšanu DIGITAL LINK savienojumam uzticiet kvalificētam tehnikam vai projektora izplatītājam.

Ja kabeļa pārraides raksturlielumus nevar nodrošināt nepiemērotas uzstādīšanas dēļ, var rasties attēla un skaņas traucējumi.

### ■ Projektors var nedarboties pareizi apraides stacijas vai radio radītu spēcīgu radioviļņu iespaidā.

Ja tuvu uzstādīšanas vietai atrodas aprīkojums, kas rada spēcīgus radioviļņus, uzstādiet projektoru vietā, kas atrodas pietiekami tālu no radioviļņu avota. Vai arī aptiniet pieslēgvietai <DIGITAL LINK> pievienoto LAN kabeli ar metāla foliju vai ievietojiet to metāla caurulē, kuras abi gali ir iezemēti.

## ■ Fokusējuma jeb asuma regulēšana

Augstas skaidrības projekcijas objektīvu termiski ietekmē gaismas avota gaisma, radot fokusējuma nestabilitāti tūlīt pēc projektorā ieslēgšanas.

Izmantojot tālummaiņas objektīvu (modeļa Nr.: ET-D3LEW200) vai fiksēta fokusa attāluma objektīvu (modeļa Nr.: ET-D3LEU100), ieteicams veikt fokusa regulēšanu, kad vismaz vienu stundu ticis rādīts attēls.

Lietojot projekcijas objektīvu, kas nav tālummaiņas objektīvs (modeļa Nr.: ET-D3LEW200) vai fiksēta fokusa attāluma objektīvs (modeļa Nr.: ET-D3LEU100), ieteicams veikt fokusa regulēšanu pēc tam, kad vismaz 30 minūtes rādīts fokusēšanas pārbaudes attēls. Papildinformāciju par pārbaudes paraugu skatiet šeit: „[TEST PATTERN] menu” (➔ Lietošanas norādījumi – Darbības rokasgrāmata).

## ■ Neuzstādiet projektoru augstumā, kas pārsniedz 4 200 m (13 780') vai augstāk virs jūras līmeņa.

## ■ Nelietojiet projektoru vietā, kuras temperatūra pārsniedz 45 °C (113 °F).

Izmantojot projektoru vietā, kas atrodas pārāk augstu virs jūras līmeņa vai kuras temperatūra ir par augstu, var tikt samazināts projektorā detaļu darbības mūžs vai rasties darbības traucējumi.

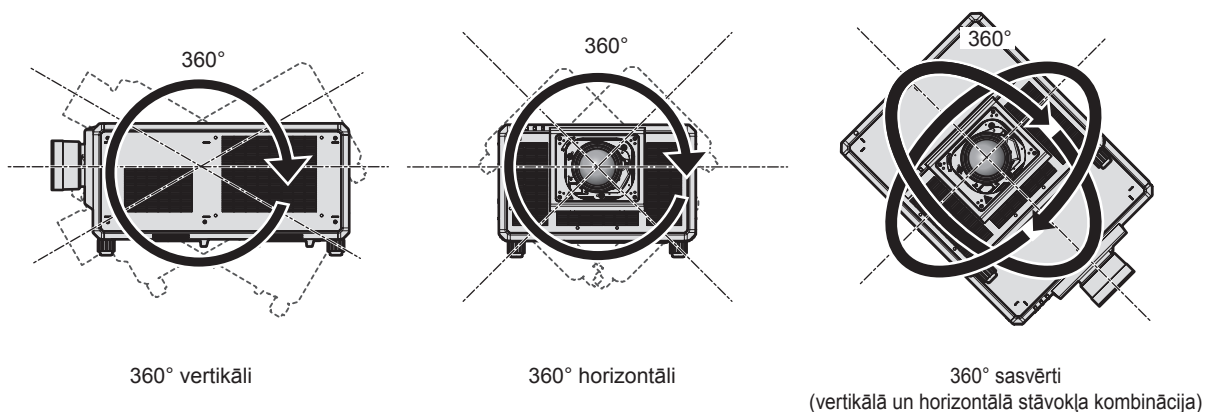
Augšējā darbības vides temperatūras robežvērtība mainās atkarībā no augstuma virs jūras līmeņa.

Ja projektoru izmanto vietā, kuras augstums virs jūras līmeņa ir robežās no 0 m (0') līdz 1 400 m (4 593'): 0 °C (32 °F) līdz 45 °C (113 °F)

Ja projektoru izmanto vietā, kuras augstums virs jūras līmeņa ir robežās no 1 400 m (4 593') līdz 4 200 m (13 780'): 0 °C (32 °F) līdz 40 °C (104 °F)

Nelietojiet projektoru vietā, kuras temperatūra pārsniedz 40 °C (104 °F) neatkarīgi no augstuma, kad projektoram ir pievienots papildu bezvadu modulis (modeļa Nr.: AJ-WM50E).

## ■ Iespējama projicēšana visos 360° virzienos.



## Kas jāievēro, uzstādot projektoru

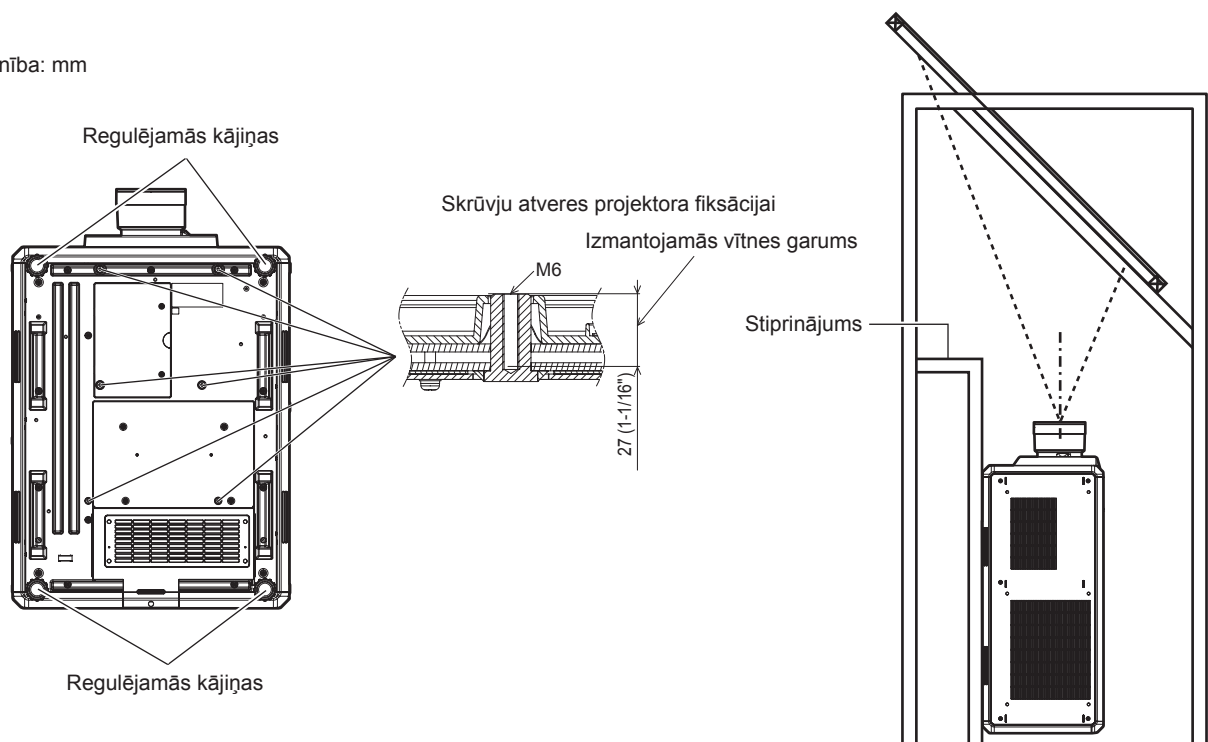
- Uzstādiet projektoru paredzētajā vietā vai ar stiprinājumu, kas var noturēt projektoru svaru. Ja projektoru stabilitāte netiek nodrošināta, projicētais attēls var nobīdīties.
- Izmantojiet regulējamās kājiņas tikai, uzstādot projektoru uz grīdas vai leņķa regulēšanai. To izmantošana citiem nolūkiem var sabojāt projektoru.
- Ja regulējamās kājiņas projektoru uzstādīšanā nav nepieciešamas, tās var noņemt. Tomēr neizmantojiet skrūvju atveres, ja regulējamās kājiņas ir noņemtas citiem mērķiem, piemēram, projektoru nostiprināšanai pie stiprinājuma.
- Ja projektoru neuzstādāt uz grīdas, lietojot regulējamās kājiņas, vai uzstādāt to pie griestiem, noņemiet regulējamās kājiņas (4 vietās) un izmantojiet sešas skrūvju atveres, lai nostiprinātu projektoru pie stiprinājuma (kā parādīts attēlā).

Šādā gadījumā nodrošiniet, lai starp griestu stiprinājuma skrūvju atverēm projektoru apakšdaļā un uzstādīšanas virsmu nebūtu spraugu, ievietojot (metāla) paplāksnes.

- Izmantojiet griezes momenta skrūvgriezi vai sešstūru griezes momenta uzgriežņatslēgu, lai pievilktu fiksācijas skrūves līdz norādītajam griezes momentam. Nelietojiet elektriskos skrūvgriežus vai triecienskrūvgriežus. Lai nostiprinātu projektoru, izmantojiet tirdzniecībā iegādājamas, standartam ISO 898-1 atbilstošas, oglekļa tērauda vai leģētā tērauda skrūves.

(Skrūvju diametrs: M6, ieskrūvēšanas dziļums projektorā: 27 mm (1-1/16"), skrūvju pievilšanas griezes moments:  $4 \pm 0,5 \text{ N}\cdot\text{m}$ )

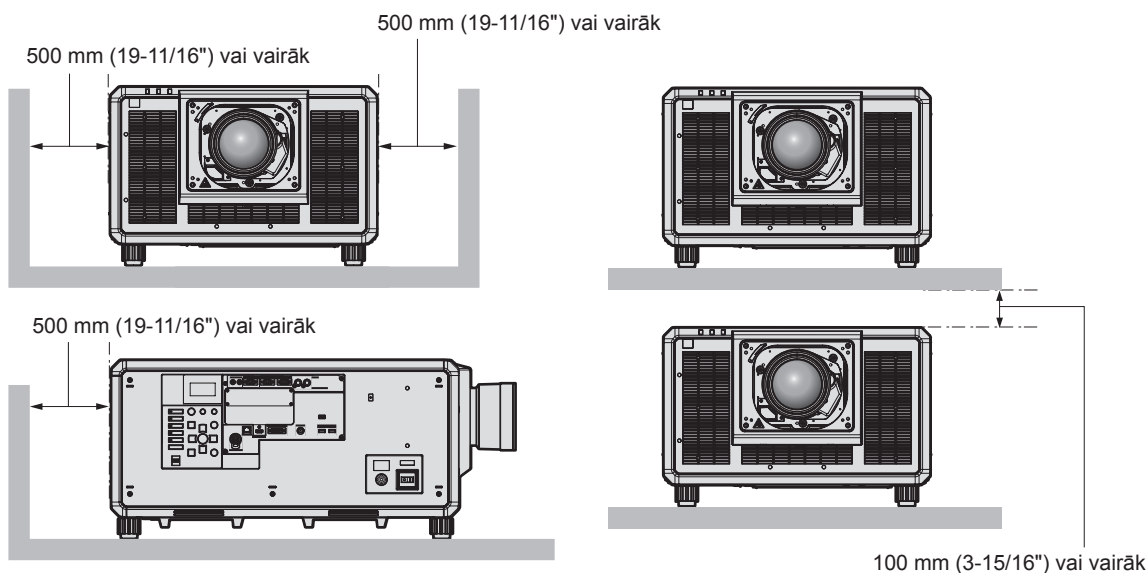
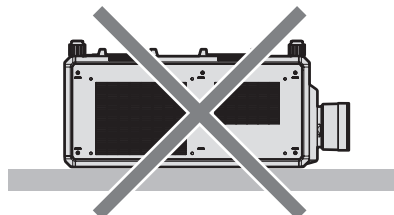
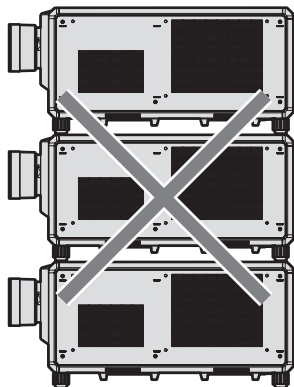
Mērvienība: mm



Skrūvju atveres projektorā un regulējamo kājiņu fiksācijai



- Neuzstādiet vienu virs otra trīs vai vairāk projektoru.
- Nelietojiet vienlaikus abus projektorus, kas novietoti viens uz otra.  
Novietojot vienu projektoru uz otra, izmantojiet tikai vienu un otru atstājiet kā rezerves ierīci. Veiciet nepieciešamo, lai viens no abiem projektoriem nenoslīd.
- Nelietojiet projektoru, stiprinot to aiz augšdaļas.
- Neaizsprostojiet projektoru ventilācijas ieplūdes/izplūdes atveres.
- Neļaujiet karstā un aukstā gaisa plūsmi no kondicionēšanas sistēmas iekļūt tieši projektoru ieplūdes/izplūdes ventilācijas atverēs.



- Neuzstādiet projektoru noslēgtā vietā.  
Uzstādot projektoru noslēgtā vietā, atsevišķi nodrošiniet gaisa kondicionēšanu vai vēdināšanu. Ja vēdināšana nav pietiekama, izplūstošais siltums var uzkrāties, iedarbinot projektoru aizsardzības sistēmu.
- Uzstādot un piestiprinot projektoru pie griestiem vai sienas, izmantojot stiprinājumu, pārliecinieties, ka fiksācijas skrūve vai barošanas kabelis nesaskaras ar metāla daļu, kas atrodas griestos vai sienā. Šī nosacījuma neievērošana var izraisīt elektrotraumu.
- Panasonic Connect Co., Ltd. neuzņemsies atbildību par izstrādājuma bojājumiem, kas radušies nepiemērotas projektoru uzstādīšanas vietas izvēles rezultātā pat, ja spēkā vēl ir garantija.
- Uzdodiet kvalificētam tehniķim nekavējoties noņemt izstrādājumu, kas vairs netiek lietots.

## Drošība

Izmantojot šo izstrādājumu, veiciet piesardzības pasākumus, lai nepieļautu turpmāk norādītos negadījumus.

- Personiskās informācijas noplūde no šī izstrādājuma.
- Šī izstrādājuma ļaunprātīga lietošana, ko veic nesankcionēta trešā pusē.
- Šī izstrādājuma ļaunprātīga izmantošana vai darbības apturēšana, ko veic ļaunprātīga trešā pusē.

Veiciet atbilstīgus drošības pasākumus.

- Padariet savu paroli pēc iespējas grūtāk uzminamu.
- Regulāri mainiet paroli.

- Uzņēmums Panasonic Connect Co., Ltd. vai tā filiāles nekad tieši nepieprasīs jums norādīt paroli. Saņemot šādus pieprasījumus, neatklājat paroli.
- Savienojums ar tīklu jāaizsargā ar ugunsdzēsības un citiem līdzekļiem.

### ■ Drošība, izmantojot bezvadu LAN ierīci

Bezvadu tīkla priekšrocība ir tā, ka informāciju var pārsūtīt starp datoru un citu aprīkojumu un bezvadu piekļuves punktu, izmantojot radioviļņus nevis LAN kabeli, ja vien dators un aprīkojums atrodas radio pārraides diapazonā. No otras puses, kaut arī radioviļņi var izkļūt cauri šķēršļiem (piemēram, sienai) un tie ir pieejami jebkurā attiecīgā diapazona vietā, ja drošība ir nepietiekama, var rasties šādas problēmas.

- Pārraidāmos datus var pārtvert

Ļaunprātīga trešā puse var tīši pārtvert radioviļņus un uzraudzīt šādus pārraidītos datus.

- Personas informāciju, piemēram, jūsu ID, paroli, kredītkartes numuru.
- E-pasta ziņojuma saturu.

- Nelikumīga piekļuve

Ļaunprātīga trešā puse var piekļūt jūsu personiskajam vai uzņēmuma tīklam bez atļaujas un veikt šādas darbības.

- Izgūt personas un/vai slepenu informāciju (informācijas noplūde).
- Izplatīt melīgu informāciju, uzdoties par kādu konkrētu personu (izlikšanās).
- Pārrakstīt pārņemto sakaru saturu un izplatīt melīgus datus (iejaukšanās).
- Izplatīt kaitīgu programmatūru, piemēram, datorvīrusu, kā arī sabojāt jūsu datus un/vai sistēmu (sistēmas avārija).

Tā kā lielākajai daļai bezvadu tīkla ierīču vai piekļuves punktu ir drošības funkcijas, kas risina šādas problēmas, varat samazināt šo problēmu rašanās draudus, kad izmantojat šo izstrādājumu, izvēloties atbilstošus drošības iestatījumus savai bezvadu tīkla ierīcei.

Dažās bezvadu tīkla ierīcēs var nebūt iestatītas drošības funkcijas uzreiz pēc ierīču iegādes. Lai samazinātu drošības problēmu rašanās risku, pirms izmantot bezvadu tīkla ierīci, pārliecinieties, ka bezvadu tīkla ierīcē ir visi ar drošību saistīti iestatījumi saskaņā ar ierīces lietošanas norādījumiem.

Atkarībā no bezvadu tīkla tehniskajiem datiem ļaunprātīga trešā pusē var pārvarēt drošības iestatījumus, izmantojot īpašus līdzekļus.

Panasonic Connect Co., Ltd. aicina klientus rūpīgi izvērtēt apdraudējumu, kas saistīts ar šī izstrādājuma lietošanu bez drošības iestatījumiem, un iesaka iestatīt drošības iestatījumus pēc savas izvēles un uz savu atbildību.

### ■ Piezīmes par bezvadu LAN

Lietojot projektora bezvadu tīkla savienojuma funkciju, tiek izmantoti radioviļņi 2,4 GHz frekvenču joslā. Bezvadu sakaru stacijas licence nav nepieciešama, taču lietojot jāievēro turpmāk norādītais.

Lai projektorā izmantotu bezvadu tīkla funkciju, jāpievieno papildu bezvadu modulis (modeļa Nr.: AJ-WM50E).

### ■ Nelietojiet to tuvu citām bezvadu ierīcēm.

Turpmāk norādītās ierīces var izmantot vienu un to pašu frekvenču joslu, ko lieto projektor. Izmantojot projektoru tuvu šīm ierīcēm, var tikt atspējoti sakari, vai sakaru ātrums var samazināties radioviļņu interferences dēļ.

- Mikroviļņu krāsns un citas ierīces.
- Rūpnieciskas, zinātniskas vai medicīniskas ierīces u. c.
- Uzņēmuma bezvadu sakaru stacija tādu kustīgu transportlīdzekļu noteikšanā, ko izmanto rūpnīcas ražošanas līnijās.
- Norādītā nelielas enerģijas bezvadu sakaru stacija.

### ■ Projektora tuvumā nelietojiet mobilo tālruni, televizoru vai radio.

Mobilais tālrunis, televizors vai radio izmanto citas frekvenču joslas radioviļņus nekā projektor, neietekmējot bezvadu tīkla sakarus vai šo ierīču saņemšanas un sūtīšanas funkciju. Tomēr var rasties projektora radioviļņu emitēts audio vai video ierīces troksnis.

### ■ Bezvadu LAN sakaru radioviļņi neizkļūst cauri armatūras stieniem, metālam vai betonam.

Projektora signāls var izkļūt cauri koka vai stikla sienai vai grīdai (izņemot stiklu ar metāla sietu), taču šis signāls nevar izkļūt cauri sienai vai grīdai, kas satur armatūras stieņus, metālu vai betonu.

### ■ Cik iespējams nelietojiet projektoru vietās, kur veidojas statiskā elektrība.

Sakari, izmantojot bezvadu vai vadu tīklu, var tikt pārtraukti, ja projektoru lieto vietās, kur veidojas statiskā elektrība vai troksnis.

Retos gadījumos bezvadu tīkla savienojumu nevarēs izveidot statiskās elektrības vai trokšņa dēļ; šādā gadījumā izslēdziet projektoru, likvidējiet traucējošo statiskās elektrības vai trokšņa avotu un tad atkal ieslēdziet projektoru.

### Projektora atbalstītā programmatūra

Projektors atbalsta turpmāk norādīto programmatūru. Lai saņemtu papildinformāciju vai lejupielādētu lietojumprogrammatūru, kas nav „Geometric & Setup Management Software”, apmeklējiet tīmekļa vietni (<https://panasonic.net/cns/projector/>).

#### • Logo Transfer Software

Šī programmatūra pārsūta oriģinālo attēlu, piemēram, uzņēmuma logotipu, kas tiek projicēts, startējot projektoru.

#### • Smart Projector Control

Šī programmatūra iestata un regulē LAN tīklam pievienoto projektoru, izmantojot viedtālruni vai planšetdatoru.

#### • Multi Monitoring & Control Software

Šī programmatūra uzrauga un vada vairākas attēlošanas ierīces (projektoru un plakanpaneļa displeju), kas pievienotas iekštīklam.

#### • Agrā brīdinājuma programmatūra

Pievienojamā programmatūra uzrauga attēlošanas ierīču un to perifērijas ierīču stāvokli iekštīklā un ziņo par šāda aprīkojuma nepareizu darbību, kā arī konstatē iespējamās neatbilstošas darbības pazīmes. „Agrā brīdinājuma programmatūra” ir jau iepriekš instalēta sadaļā „Multi Monitoring & Control Software”. Lai izmantotu šīs pievienojamās programmatūras agrā brīdinājuma funkciju, instalējiet datorā „Multi Monitoring & Control Software”. Ja iespējota agrā brīdinājuma funkcija, tā ziņos par aptuveno laiku, kad jānomaina attēlošanas ierīču maināmās daļas, jānotīra katra attēlošanas ierīču daļa un jānomaina attēlošanas ierīču daļas, ļaujot veikt apkopi jau iepriekš.

Reģistrējot ne vairāk par 2048 attēlošanas ierīcēm, agrā brīdinājuma funkciju var lietot bez maksas 90 dienu ilgu laika periodu pēc „Multi Monitoring & Control Software” instalēšanas datorā. Lai turpinātu izmantot šo funkciju arī pēc 90 dienu termiņa, jāiegādājas „Agrā brīdinājuma programmatūra” (ET-SWA100 sērija) licence un jāveic tās aktivizēšana. Atkarībā no licences veida uzraudzībai reģistrējamo attēlošanas ierīču skaits var būt atšķirīgs. Papildinformāciju skatiet „Multi Monitoring & Control Software” lietošanas norādījumos.

#### • Geometric & Setup Management Software (Geometry Manager Pro)

Šī lietojumprogrammatūra veic detalizētu korekciju un regulēšanu, piemēram, ģeometrisku pielāgošanu, kas nav iespējama, izmantojot projektoru iestatījumus reāllaikā. Tāpat, izmantojot kameru un izpildot vienkāršas darbības, var veikt ģeometrisku pielāgošanu un malu sapludināšanu atbilstoši ekrāna formai, kā arī krāsas un spilgtuma regulēšanu.

„Geometric & Setup Management Software” var lejupielādēt no tīmekļa vietnes (<https://panasonic.net/cns/projector/pass/>). Lai lejupielādētu, jāreģistrējas un jāpierakstās PASS\*1.

\*1 PASS: Panasonic Professional Display and Projector Technical Support Website  
Papildinformāciju skatiet vietnē (<https://panasonic.net/cns/projector/pass/>).

### Uzglabāšana

Uzglabājiet projektoru sausā vietā.

### Atbrīvošanās no ierīces

Atbrīvojoties no izstrādājuma, sazinieties ar vietējo pašvaldību vai izplatītāju, lai uzzinātu, kā to veikt pareizi. Izmetiet izstrādājumu, neizjaucot to.

### Kas jāievēro, lietojot ierīci

#### ■ Lai iegūtu labu attēla kvalitāti

Lai skatītu kvalitatīvu augsta kontrasta attēlu, sagatavojiet atbilstīgu vidi. Aizvelciet logu aizkarus vai aizveriet žalūzijas un izslēdziet gaismas, kas atrodas tuvu ekrānam, lai nepieļautu āra gaismas vai iekštelpu spuldžu gaismas atspīdumu ekrānā.

### ■ Nepieskarieties projekcijas objektīva virsmai ar kailām rokām.

Ja projekcijas objektīva virsmu klāj pirkstu nospiedumi vai tā ir kā citādi netīra, šie netīrumi tiks projicēti uz ekrāna palielinājumā.

Ja projektoru neizmantojat, uzlieciet projekcijas objektīvam komplektā iekļauto objektīva vāciņu.

### ■ DLP shēmas

- DLP ir precīzi izgatavotas shēmas. Ņemiet vērā, ka retos gadījumos var trūkt augstas precizitātes pikseļu vai tie var būt pastāvīgi izgaismoti. Šāda parādība neliecina par kļūmi.
- Vēršot lielas jaudas lāzera staru pret projekcijas objektīva virsmu, var tikt sabojātas DLP shēmas. Aizverot mehānisko aizvaru, kas iebūvēts projektorā, var nepieļaut DLP shēmu bojājumus, ko rada lielas jaudas lāzera stars, kad izmantojat aizvara funkciju (aizvars: aizvērts). Lai aizvērtu mehānisko aizvaru, kad lietojat aizvara funkciju, iestatiet [MECHANICAL SHUTTER] stāvoklī [ENABLE]. Papildinformāciju par iestatīšanu skatiet izvēlni [DISPLAY OPTION] → [SHUTTER SETTING].

### ■ Ja projektorā ieslēgts, nepārvietojiet to, nepakļaujiet to vibrācijai vai triecieniem.

Pretējā gadījumā var tikt samazināts iebūvētā motora darbūžs.

### ■ Gaismas avots

Projektorā gaismas avots izmanto lāzera diodi, un tam ir šādas īpašības:

- Atkarībā no darba vides temperatūras gaismas avota spilgtums samazināsies. Jo augstāka temperatūra, jo mazāks gaismas avota spilgtums.
- Gaismas avota spilgtums samazināsies lietošanas gaitā. Ja spilgtums būtiski samazinās un gaismas avots neieslēdzas, sazinieties ar projektorā izplatītāju, lai vienotos par projektorā iekšpusē tīrīšanu vai gaismas avota bloka nomaiņu.

### ■ Datora un ārējās ierīces pievienošana

Pievienojot datoru vai ārējo ierīci, rūpīgi izlasiet šajā rokasgrāmatā atrodamo informāciju par barošanas kabeļu un ekranēto kabeļu izmantošanu.

### ■ 3D attēlu skatīšana

Projektorā var parādīt 3D video signālu dažādos formātos, piemēram, kā „kadru apvienošanu”, „paralēlus attēlus” u.c.

Lai skatītos 3D attēlus, jāpasagatavo nepieciešamās ārējās ierīces (piemēram, 3D brilles, video signāla izvades ierīces), kas piemērotas jūsu 3D sistēmai. Projektorā un ārējo ierīču savienošana atšķiras atkarībā no izmantojamās 3D sistēmas; skatiet konkrētas ārējās ierīces lietošanas norādījumus.

Informāciju par 3D video signāliem, kurus var izmantot šis projektorā, skatiet nodaļas „Specifications” (➔ Lietošanas norādījumi – Darbības rokasgrāmatā) sadaļas „List of compatible signals” apakšsadaļā „List of 3D compatible signals”.

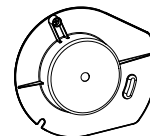
## Piederumi

Pārliecinieties, ka projektorā ir turpmāk norādītie piederumi. Skaitļi, kas iekļauti < >, norāda piederumu skaitu.

**Bezvadu/vadu tālvadības pults <1>**  
(N2QAYB001176)

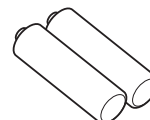


**Objektīva atveres vāciņš <1>**  
(1GE1RZ21K)



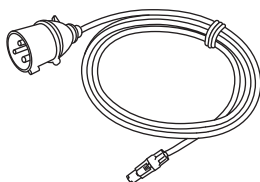
(Piestiprināts projektoram tā iegādes laikā)

**AA/R6 vai AA/LR6 baterija <2>**



(Tālvadības pultij)

**Barošanas kabelis <1>**  
(K2CZ3YY00094)



**Objektīva fiksācijas skrūve <1>**  
(XYN4+J18FJ)



## Uzmanību!

- Pēc projektorā izpakošanas izmetiet barošanas kabeļa vāciņu un iepakojuma materiālu pareizi.
- Komplektā iekļauto barošanas kabeli izmantojiet tikai šim projektoram.
- Ja trūkst kāda no piederumiem, sazinieties ar projektorā izplatītāju.
- Uzglabājiet mazas projektorā daļas atbilstīgi un maziem bērniem nepieejamā vietā.

## Piezīme.

- Piederumu modeļu numuri var tikt mainīti bez iepriekšēja paziņojuma.

## Papildu piederumi

Papildu piederumi (izstrādājuma nosaukums)		Modeļa Nr.
Projekcijas objektīvs	Tālummaiņas objektīvs	ET-D3LEW10, ET-D3LES20, ET-D3LET30, ET-D3LET40, ET-D3LEW60, ET-D3LET80, ET-D3LEW200, ET-D75LE6, ET-D75LE8, ET-D75LE10, ET-D75LE20, ET-D75LE30, ET-D75LE40
	Fiksēta fokusa attāluma objektīvs	ET-D3LEW50, ET-D3LEU100, ET-D75LE95
	Zivs acs tipa objektīvs	ET-D3LEF70
Līdzstrāvas soļu motora komplekts		ET-D75MKS10
Fiksēts objektīva stiprinājums		ET-PLF10, ET-PLF20
Saskarnes panelis	Saskarnes panelis HDMI 2 ieejai	ET-MDNHM10
	Saskarnes panelis DVI-D 2 ieejai	ET-MDNDV10
	Saskarnes panelis DisplayPort 2 ieejai	ET-MDNDP10
	12G-SDI saskarnes panelis	ET-MDN12G10
	12G-SDI Optical saskarnes panelis	ET-MDNFB10
Bezvadu modulis		AJ-WM50E
Agrā brīdinājuma programmatūra (Pamata licence/3 gadu licence)		ET-SWA100 sērija*1
Digitālā interfeisa bloks		ET-YFB100G
DIGITAL LINK pārsliēdzējs		ET-YFB200G

\*1 Modeļa Nr. sufikss atšķiras atkarībā no licences veida.

### Piezīme.

- Izmantojiet bezvadu moduli (modeļa Nr.: AJ-WM50E) vidē, kuras temperatūra ir no 0 °C (32 °F) līdz 40 °C (104 °F) un arī tad, kad tas piestiprināts projektoram.
- Var izmantot arī fiksēta fokusa attāluma objektīvu (modeļa Nr.: ET-D75LE50) (vairs netiek ražots).
- Tālummaiņas objektīvs (modeļa Nr.: ET-D3LEW10, ET-D3LES20, ET-D3LET30, ET-D3LET40, ET-D3LEW60, ET-D3LET80, ET-D3LEW200) standarta komplektācijā ir aprīkots ar līdzstrāvas soļu motoru.
- Tālummaiņas objektīvs (modeļa Nr.: ET-D3LEW10, ET-D3LES20, ET-D3LET30, ET-D3LET40, ET-D3LEW60, ET-D3LET80, ET-D3LEW200), fiksēta fokusa attāluma objektīvs (modeļa Nr.: ET-D3LEW50, ET-D3LEU100) un zivs acs tipa objektīvs (modeļa Nr.: ET-D3LEF70) ir aprīkots ar EEPROM (Electrically Erasable Programmable Read-Only Memory), kurā ierakstīta informācija par [LENS TYPE].
- Līdzstrāvas soļu motora komplekts (modeļa Nr.: ET-D75MKS10) ir izstrādājums, kas aizstās parasto līdzstrāvas motoru, kas uzstādīts tālummaiņas objektīvā (modeļa Nr.: ET-D75LE6, ET-D75LE8, ET-D75LE10, ET-D75LE20, ET-D75LE30, ET-D75LE40) ar līdzstrāvas soļu motoru. Pamācību tālummaiņas objektīva motora nomainīšanai skatiet līdzstrāvas soļu motora komplekta lietošanas norādījumos.
- Izmantojot tālummaiņas objektīvu (modeļa Nr.: ET-D3LEW200) vai fiksēta fokusa attāluma objektīvu (modeļa Nr.: ET-D3LEU100), ieteicams lietot arī fiksēto objektīva stiprinājumu (modeļa Nr.: ET-PLF20).
- Izmantojot zivs acs tipa objektīvu (modeļa Nr.: ET-D3LEF70), ieteicams lietot arī fiksēto objektīva stiprinājumu (modeļa Nr.: ET-PLF10).
- Papildu piederumu modeļu numuri var tikt mainīti bez iepriekšēja paziņojuma.
- Papildpiederumi, kas ir saderīgi ar projektoru, var tikt pievienoti vai nomainīti bez iepriekšēja paziņojuma. Lai saņemtu jaunāko informāciju, apmeklējiet tīmekļa vietni (<https://panasonic.net/cns/projector/>).

## Projekcijas objektīva piestiprināšana un noņemšana (papildiespēja)

---

Pirms projekcijas objektīva uzstādīšanas vai noņemšanas pārvietojiet projekcijas objektīvu sākuma stāvoklī.

Informāciju par projekcijas objektīva pārvietošanu sākuma stāvoklī skatiet nodaļas „Projecting” sadaļā „Moving the projection lens to the home position” (➔ Lietošanas norādījumi – Darbības rokasgrāmata).

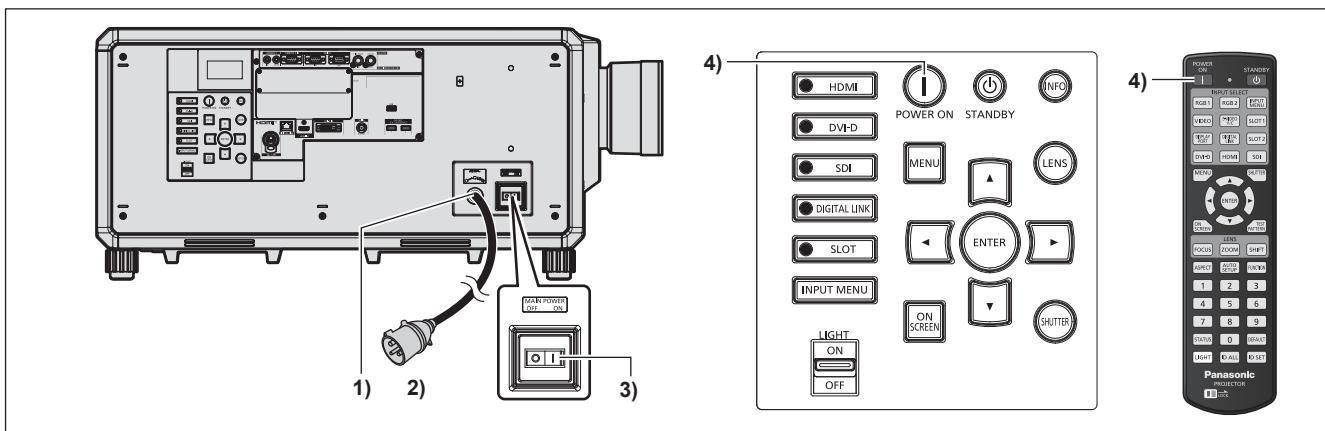
Projekcijas objektīva piestiprināšanas un noņemšanas darbības skatiet „Attaching/removing the projection lens (optional)” (➔ Lietošanas norādījumi – Darbības rokasgrāmata).

# Projektorā ieslēgšana un izslēgšana

## Projektorā ieslēgšana

Pirms projektorā ieslēgšanas uzstādiet projekcijas objektīvu.

Vispirms noņemiet objektīva vāciņu.



1) Pievienojiet projektoram barošanas kabeli.

2) Ievietojiet barošanas kabeļa kontaktspraudni sienas kontaktligzdā.

3) Nospiediet <MAIN POWER> slēdža pusi <ON>, lai ieslēgtu projektoru.

- <ON (G)/STANDBY (R)> barošanas indikators iedegsies sarkanā krāsā, un projektorā pārslēgsies gaidstāves režīmā.

4) Nospiediet ieslēgšanas pogu <|>.

- <ON (G)/STANDBY (R)> barošanas indikators iedegsies zaļā krāsā, un uz ekrāna drīz tiks projicēts attēls.

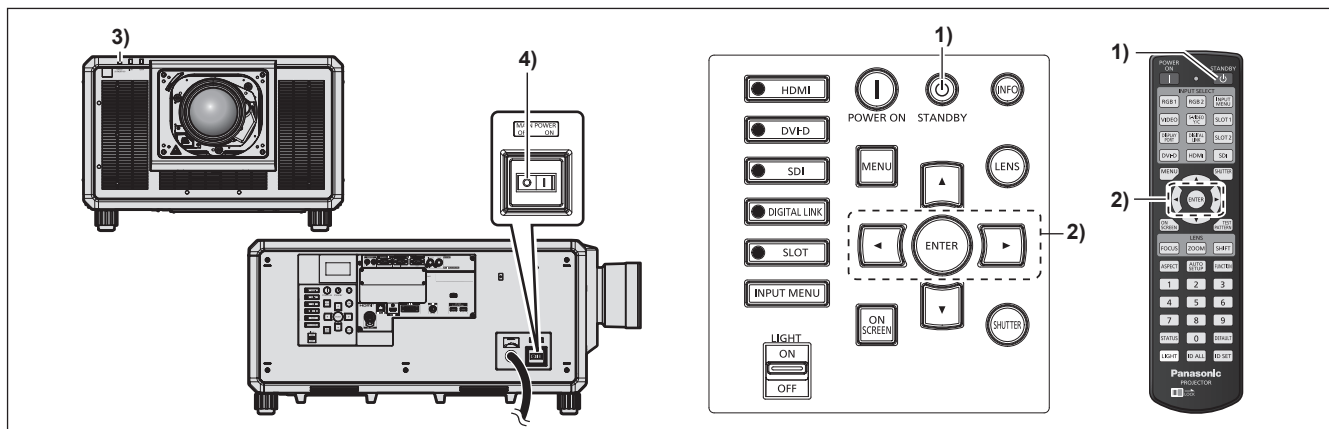
\* Papildinformāciju skatiet dokumentā „Lietošanas norādījumi – Darbības rokasgrāmata”.

### Uzmanību!

- Pirms projicēšanas vienmēr noņemiet objektīva vāciņu. Ilgstoša projicēšana, ja objektīva vāciņš nav noņemts, var vāciņu sakarsēt un izraisīt aizdegšanos.



## Projektorā izslēgšana



**1) Nospiediet ieslēgšanas gaidstāves pogu <⏻>.**

- Tiks parādīts [POWER OFF(STANDBY)] apstiprinājuma ekrāns.

**2) Nospiediet <◀▶>, lai atlasītu [OK], tad nospiediet pogu <ENTER>.**

**(Vai vēlreiz nospiediet ieslēgšanas gaidstāves pogu <⏻>.)**

- Attēla projicēšana tiks pārtraukta un barošanas indikators <ON (G)/STANDBY (R)> projektorā korpūsā iedegsies oranžā krāsā. (Ventilators turpinās darboties.)

**3) Uzgaidiet dažas sekundes, līdz projektorā korpūsā barošanas indikators <ON (G)/STANDBY (R)> iedegsies sarkanā krāsā (ventilators apturēts).**

**4) Nospiediet <MAIN POWER> slēdža pusi <OFF>, lai izslēgtu projektoru.**

\* Papildinformāciju skatiet dokumentā „Lietošanas norādījumi – Darbības rokasgrāmata”.

### Uzmanību!

- Izslēdzot projektoru, noteikti izpildiet aprakstītās darbības. Pretējā gadījumā var tikt sabojātas iekšējās detaļas un izraisīti darbības traucējumi.

**Ražotājs:**

Panasonic Connect Co., Ltd.  
4-1-62 Minoshima, Hakata-ku, Fukuoka 812-8531, Japāna

**Importētājs:**

Panasonic Connect Europe GmbH

**Oficiālais pārstāvis ES:**

Panasonic Testing Centre  
Winsbergring 15, 22525 Hamburg, Vācija

**Nolietoto elektronisko ierīču un elektropreču un bateriju utilizācija  
Tikai Eiropas valstīs ar utilizācijas sistēmu**

Šis simbols, kas izvietots uz ražojumiem, iesaiņojuma un/vai pavaddokumentiem nozīmē, ka nolietotās elektroniskās ierīces un elektropreces, kā arī baterijas nedrīkst izmest kopā ar parastiem mājtsaimniecības atkritumiem.

Nogādājiet nolietotos ražojumus un nokalpojušās baterijas tālākai apstrādei, pārstrādei, resp., materiālu otrreizējai pārstrādei attiecīgajās atkritumu savākšanas vietās saskaņā spēkā esošajām likumdošanas prasībām.

Nododot šos ražojumus un baterijas profesionālai utilizācijai, jūs palīdzēsiet saudzēt vērtīgus resursus un novērsīsiet iespējamo kaitējumu cilvēku veselībai un un apkārtējai videi.

Lai iegūtu plašāku informāciju par atkritumu savākšanu un otrreizējo pārstrādi, lūdzam vērsties savā vietējā atkritumu pārstrādes uzņēmumā.

Saskaņā ar nacionālo likumdošanu par nepareizu šāda veida atkritumu utilizēšanu var uzlikt naudas sodu.

**Norāde par baterijas simbolu (simbols apakšā):**

Šis simbols var būt attēlots kombinācijā ar ķīmiskās vielas simbolu. Tādā gadījumā tas ir apzīmēts atbilstoši attiecīgo Direktīvu prasībām, kas pieņemtas attiecībā uz attiecīgo ķīmikāliju.

---

# Panasonic Connect Co., Ltd.

Web Site : <https://panasonic.net/cns/projector/>

© Panasonic Connect Co., Ltd. 2022

W1120NN1042 -Y1