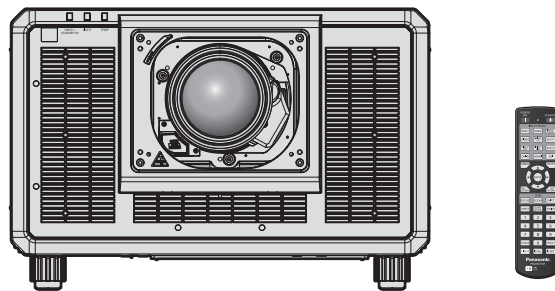


Bruksanvisninger Grunnleggende veiledning

DLP™-projektor Kommersielt bruk

Modellnr. **PT-RZ34K**



Projektorlinsen selges separat.

Les før bruk

For mer informasjon, se "Bruksanvisninger – Driftshåndbok".
Du kan laste ned "Bruksanvisninger – Driftshåndbok" fra denne nettsiden:
<https://panasonic.net/cns/projector/>

- Kun "Bruksanvisninger – Grunnleggende veiledning" (dette dokumentet) leveres på ditt språk.
For detaljer, les "Bruksanvisninger – Driftshåndbok" på andre språk.

Takk for at du kjøpte dette Panasonic-produktet.

- Les instruksjonene nøye før du bruker dette produktet, og ta vare på denne håndboken for fremtidig bruk.
- Før du bruker dette produktet, må du lese "Les dette først!" (➔ sidene 3 til 11).



REAL D 3D



Innhold

Les dette først!	3
-------------------------------	----------

Klargjøring

Forholdsregler for bruk	14
Tiltenkt bruk av produktet	14
Forholdsregler under transport	14
Forholdsregler under installasjon	14
Forholdsregler ved oppsett av projektoren	16
Sikkerhet	17
Merknader om trådløs LAN	18
Programvare som støttes av projektoren	19
Oppbevaring	19
Avhending	19
Forholdsregler for bruk	19
Tilbehør	21
Ekstratilbehør	22

Kom i gang

Feste/fjerne projeksjonslinsen (valgfritt)	23
---	-----------

Grunnleggende bruk

Slå på/av projektoren	24
Slå på projektoren	24
Slå av projektoren	25

Les dette først!

ADVARSEL: APPARATET MÅ TILKOPLES JORDET STIKKONTAKT.

ADVARSEL: For å forhindre skade som kan føre til brann eller støffare, må ikke dette apparatet utsettes for regn eller fuktighet.
Denne enheten er ikke beregnet for bruk i det direkte synsfeltet på arbeidsplasser med visuell visning. For å unngå ubeleilige refleksjoner på arbeidsplasser med visuell visning, må ikke denne enheten plasseres i det direkte synsfeltet.
Utstyret er ikke beregnet for bruk på en video-arbeidsstasjon i samsvar-BildscharbV.

Lydtrykk-nivået ved operatørposisjonen er lik eller mindre enn 70 dB (A) i henhold til ISO 7779.

ADVARSEL:

1. Dra støpselet ut fra hoveduttaket når enheten ikke er i bruk i en lang periode.
2. For å forhindre elektrisk støt, må ikke dekselet fjernes. Inneholder ingen ekstradelere for brukeren. Overlat service til kvalifisert servicepersonell.
3. Jordingspinnen må ikke fjernes fra hovedstøpselet. Dette apparatet er utstyrt med et tretannet jordet hovedstøpsel. Dette støpselet vil kun passe i et jordet hoveduttak. Dette er en sikkerhetsforordning. Hvis du ikke greier å sette støpselet inn i hoveduttaket, kontakt en elektriker. Ikke omgå formålet med jordingspluggen.

ADVARSEL:

Dette utstyret er i samsvar med klasse A av CISPR32.
Dette utstyret kan skape radioforstyrrelser i et hjemmemiljø.

FORSIKTIG: For å sikre kontinuerlig samsvar, må vedlagte installeringsinstruksjoner følges. Dette inkluderer bruk av medfølgende strømledning og pansrede grensesnittkabler ved tilkobling til datamaskin eller ytre enheter. I tillegg kan alle uautoriserte endringer eller modifikasjoner for dette utstyret annullere brukerens rett til å bruke denne enheten.

Dette er en enhet for bildeprojisering til en skjerm, osv., og er ikke beregnet på bruk som innendørs belysning i et hjemmemiljø.

Direktiv 2009/125/EC

ADVARSEL: FOR Å REDUSERE FAREN FOR BRANN ELLER ELEKTRISK STØT, SKAL DETTE PRODUKTET IKKE UTSETTES FOR REGN ELLER FUKTIGHET.

ADVARSEL: FARE FOR ELEKTRISK STØT. IKKE ÅPNE



Angitt på projektoren



Det blinkende pilsymbol-lyset inne i en likesidet trekant, er for å varsle brukeren om uisolert "farlig spenning" inne i produktets kabinett som kan være sterk nok til å utgjøre en fare for elektrisk støt for personer.



Utropstegnet inne i en likesidet trekant er for å varsle brukeren om viktige vedlikeholds (service) -instruksjoner i litteraturen som følger med produktet.

Les dette først!

ADVARSEL: Ikke se på lyset fra linsen mens projektoren er i bruk.



Angitt på projektoren



Denne projektoren er ment for kommersielt bruk.

Varsel om laser

Denne projektoren er det klasse 1-produktet som samsvarer med IEC/EN 60825-1:2014.

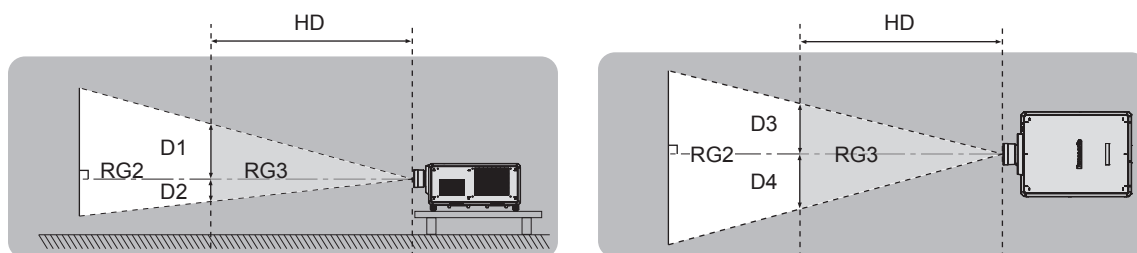


FORSIKTIG: Bruk av kontroller eller justeringer eller gjennomføring av prosedyrer utover enn de som er angitt heri kan medføre eksponering for farlig stråling.

■ Risikoavstand (IEC 62471-5:2015)

Avstanden fra projeksjonslinsens overflate, hvor eksponeringsnivået er under den gjeldende eksponeringsgrensen, kalles risikoavstand (HD) eller sikkerhetsavstand.

Du må ikke se på lysstrålen fra kortere avstand enn risikoavstanden (innenfor RG3-området). Øynene kan skades av direkte stråling. Det anses som trygt å se på lysstrålen fra lengre avstand enn risikoavstanden (innenfor RG2-området).



Unntatt ET-D3LEU100, ET-D3LEW200, ET-D75LE95

■ Risikogruppe

Kombinasjonen av projektoren og projektorlinse kategoriseres som risikogruppe 2 når risikoavstanden er under 1 m (39-3/8"). Den kategoriseres som risikogruppe 3 når risikoavstanden overskrider 1 m (39-3/8"), og når den brukes i profesjonell sammenheng, ikke privat.

I tilfelle risikogruppe 3 er det fare for øyeskade ved direkte stråling hvis man ser på lysstrålen innenfor risikoavstanden (innenfor RG3-området).

I tilfelle risikogruppe 2 kan utstyret brukes trygt uten øyeskade i alle situasjoner.

Kombinasjoner med enhver projeksjonslinse kategoriseres som risikogruppe 3 for denne projektoren.

Hver dimensjon innenfor risikoavstand (innenfor RG3-område) for kombinasjon med projeksjonslinse hvor risikoavstand overstiger 1 m (39-3/8") er som følger.

(Enhet: m)

Projektorlinse modellnr.	HD ^{*1}	D1 ^{*2}	D2 ^{*2}	D3 ^{*2}	D4 ^{*2}
ET-D3LEW10 ET-D75LE10	1,2	0,64	0,64	0,69	0,69
ET-D3LES20 ET-D75LE20	1,8	0,74	0,74	0,79	0,79
ET-D3LET30 ET-D75LE30	4,0	1,11	1,11	1,19	1,19
ET-D3LET40 ET-D75LE40	4,8	0,70	0,70	0,75	0,75
ET-D3LET80 ET-D75LE8	6,3	0,58	0,58	0,62	0,62

*1 HD: Risikoavstand

*2 Verdiene av D1 til D4, vil endres i henhold til lensens forskyvning. Alle verdiene i tabellen er maksimale verdier.

Merknad

- Verdien i tabellen er basert på IEC 62471-5:2015.

ADVARSEL:

■ STRØM

Vegguttaket eller strømbryteren skal være installert i nærheten av utstyret, og skal være lett tilgjengelig når det oppstår et problem. Hvis følgende problemer oppstår, slå av strømforsyningen umiddelbart.

Fortsatt bruk av projektoren i disse situasjonene vil føre til brann eller elektrisk støt, eller vil forårsake visningsvansker.

- Hvis fremmedlegemer eller vann kommer inn i projektoren, må du slå av strømtilførselen.
- Hvis du mister projektoren eller kabinettet er ødelagt, må du slå av strømforsyningen.
- Hvis du merker røyk, rar lukt eller støy fra projektoren, må du slå av strømforsyningen.

Kontakt et godkjent servicesenter for reparasjon, og prøv ikke å reparere projektoren selv.

Ikke rør projektoren eller kablen under tordenvær.

Det kan føre til elektrisk støt.

Ikke gjør noe som kan skade strømledningen, strømstøpselet eller strømkontakten.

Hvis strømledningen brukes når den er skadet, kan det føre til elektrisk støt, kortslutning eller brann.

- Ikke skad strømledningen, modifier den, demonter den, plasser den i nærheten av varme gjenstander, bøy den kraftig, vri den, dra i den, plasser tunge gjenstander oppå den eller kveil den sammen i en bunt.

Rådfør deg med et godkjent servicesenter for alle eventuelle reparasjoner på strømledningen, strømstøpselet eller strømkontakten.

Ikke bruk noe annet enn den medfølgende strømledningen.

Dersom dette ikke etterfølges, vil det føre til elektrisk støt eller brann. Merk at hvis du ikke bruker den medfølgende strømledningen for å jorde enheten på siden av uttaket, kan dette føre til elektrisk støt.

Sett strømstøpselet helt inn i vegguttaket.

Hvis støpselet ikke er riktig satt inn, vil det føre til elektrisk støt eller overoppheting.

- Ikke bruk støpsler som er skadet eller vegguttak som løsner fra veggen.

Fest strømkontakten (projektorsiden) helt til <AC IN>-terminalen.

En strømkontakt som ikke er helt festet, kan føre til brann fra elektrisk støt eller varmegenerering.

Ikke håndter strømstøpselet og strømkontakten med våte hender.

Dersom dette ikke etterfølges, vil det føre til elektrisk støt.

Bruk et uttak som støtter 30 A uavhengig når du bruker projektoren med 200 V til 240 V vekselstrøm.

Bruk et uttak som støtter 15 A uavhengig når du bruker projektoren med 100 V til 120 V vekselstrøm.

Bruk av et uttak med en annen enhet kan føre til brann på grunn av varmegenerering.

Ikke overbelast vegguttaket.

Hvis strømforsyningen er overbelastet (f.eks. ved bruk av for mange adaptere) kan den bli overopphetet, og det kan føre til brann.

Rengjør strømstøpselet regelmessig slik at den ikke blir dekket av støv.

Dersom dette ikke etterfølges, kan det føre til brann.

- Hvis det bygges opp støv på strømstøpselet, kan det føre til fuktighet som kan skade isoleringen.
- Hvis projektoren skal stå ubrukt i en lengre periode, dra ut strømstøpselet fra vegguttaket.

Dra ut strømstøpselet fra vegguttaket regelmessig og tørk av den med en tørr klut.

ADVARSEL:

■ OM BRUK/INSTALLERING

Ikke plasser projektoren på myke materialer, som for eksempel tepper eller svammatter.

Dette vil føre til at projektoren blir overopphetet, som kan føre til forbrenninger, brann eller skade på projektoren.

Ikke sett opp projektoren på fuktige eller støvete steder, eller på steder hvor projektoren kan komme i kontakt med fet røyk eller damp.

Bruk av projektoren under slike forhold kan føre til brann, elektrisk støt eller nedbryting av komponenter. Olje kan deformere plasten, og projektoren kan falle ned hvis den er montert i taket.

Ikke installer denne projektoren på et sted som ikke er sterkt nok til å bære projektorens fulle vekt, eller på en skjev og ustabil overflate.

Dersom dette ikke etterleves, kan det føre til at projektoren faller ned eller velter over projektoren, og føre til alvorlig skade eller personskade.

Ikke installer projektoren på steder hvor personer passerer.

Personer kan komme borti projektoren, eller snuble i ledningen. Dette kan føre til brann, støt eller personskader.

Ikke dekk til inntaket/utgangsåpningene eller plasser noe innen 500 mm (19-11/16") fra dem.

Dette vil føre til at projektoren blir overopphetet, som kan føre til brann eller skade på projektoren.

- Ikke plasser projektoren på trange, dårlig ventilerte steder.
- Ikke plasser projektoren på tøy eller papir. Disse materialene kan bli dratt inn i inntaksåpningen.

Ikke se på, eller hold huden foran lyset fra linsen mens projektoren er i bruk.

Ikke angi lysfluks med bruk av en optisk enhet (som lupe eller speil).

Dette kan føre til forbrenninger eller synsskade.

- Det sendes ut et kraftig lys fra projektorlinsen. Ikke se rett på, eller hold hendene foran dette lyset.
- Pass særlig på at små barn ikke ser inn i linsen. Trykk også på Av-knappen og slå av hovedstrømmen når du er borte fra projektoren.

Ikke projiser et bilde mens linsedekselet på beskyttelseslinsen (valgfri) er på.

Dette kan føre til brann.

Prøv aldri å omforme eller demontere projektoren.

Høye spenninger kan føre til brann eller elektrisk støt.

- For alle inspeksjoner, justeringer eller reparasjoner, må du kontakte et godkjent servicesenter.

Ikke la metallgjenstander, lett antenkelige gjenstander eller væske komme inn i projektoren. Ikke la projektoren bli våt.

Dette kan føre til kortslutning eller overoppheting og føre til brann, elektrisk støt eller funksjonsfeil på projektoren.

- Ikke plasser beholdere med væske eller metallobjekter i nærheten av projektoren.
- Hvis det kommer væske inn i projektoren, må du rådføre deg med forhandleren.
- Særlig oppmerksomhet må utvises i forhold til barn.

Installeringsarbeid som for eksempel takmontering av projektoren skal kun utføres av en kvalifisert tekniker.

Hvis installeringen ikke utføres og sikres riktig, kan det føre til personskade eller ulykker, som for eksempel elektrisk støt.

ADVARSEL:

■ TILBEHØR

Ikke bruk eller håndter batteriene på uriktig måte, og referer til følgende.

Dersom dette ikke etterfølges, vil det føre til at batteriene får forbrenninger, overopphetes, eksploderer eller tar fyr.

- Ikke bruk uspesifiserte batterier.
- Ikke spenningsett tørrelement-batteriene.
- Ikke demonter tørrelement-batteriene.
- Ikke varm opp batteriene eller plasser dem i vann eller ild.
- Ikke la terminalene + og – på batteriene komme i kontakt med metallgjenstander som for eksempel halskjeder eller hårnåler.
- Ikke oppbevar eller transporter batterier sammen med metallgjenstander.
- Oppbevar batteriene i en plastpose og hold dem borte fra metallgjenstander.
- Sørg for at polene (+ og –) står riktig ved innsetting av batteriene.
- Ikke bruk et nytt batteri sammen med et gammelt batteri eller bland ulike typer batterier.
- Ikke bruk batterier hvor det ytterste laget er skrelt av eller fjernet.

Hvis det lekker batterivæske, ikke berør den med hendene, og om nødvendig, ta følgende forholdsregler.

- Batterivæske på huden eller klærne dine kan føre til betennelse i huden eller personskade. Skyll med rent vann og oppsøk legehjelp umiddelbart.
- Batterivæske som kommer i kontakt med øynene kan føre til synsskade. I dette tilfellet må du ikke gni deg i øynene. Skyll med rent vann og oppsøk legehjelp umiddelbart.

Ikke la barn nå frem til festeskruen for linsen.

Svelging av disse kan føre til fysisk skade.

- Hvis de svelges, oppsøk legehjelp umiddelbart.

Fjern straks de tomme batteriene fra fjernkontrollen.

- Hvis de blir værende i enheten, kan det føre til væskelekkasje, overoppheting eller at batteriene eksploderer.

FORSIKTIG:

■ STRØM

Ved frakobling av strømledningen, sørg for å hold i strømstøpselet og strømkontakten.

Hvis du drar i selve strømledningen, vil ledningen skades, og dette vil føre til brann, kortslutning eller kraftig elektrisk støt.

Hvis du ikke skal bruke projektoren i en lengre periode, dra ut strømstøpselet fra vegguttaket.

Dersom dette ikke blir gjort, kan det føre til brann eller elektrisk støt.

Før utskiftning av projektorlinsen, sørg for å slå av strømmen og dra ut strømstøpselet fra vegguttaket.

- Uventet projisering av lys kan skade øynene.
- Hvis projektorlinsen blir skiftet uten at strømstøpselet er dratt ut, kan det føre til elektrisk støt.

Trekk ut støpselet fra stikkkontakten før du monterer og demonterer grensesnittkortet (ekstrautstyr) og utfører vedlikehold.

Dersom dette ikke blir gjort, kan det føre til elektrisk støt.

Ikke koble strømledningen til projektoren mens strømmen er tilkoblet.

Ikke ta ut strømkontakten (projektorsiden) mens strømmen er på.

Kobler du til eller fra kontakten mens enheten er strømførende, kan det oppstå gnister og brann.

■ OM BRUK/INSTALLERING

Ikke plasser tunge gjenstander oppå projektoren.

Dersom dette ikke blir etterfulgt, vil det føre til at projektoren blir ubalansert og faller, som kan føre til skade eller personskade. Projektoren vil bli skadet eller deformert.

Ikke legg vekten din på denne projektoren.

Du kan falle eller projektoren kan knekke, og dette kan føre til personskade.

- Pass særlig på at små barn ikke står eller sitter på projektoren.

Ikke plasser projektoren på ekstremt varme steder.

Dersom dette gjøres, vil det ytre huset eller de indre komponentene forringes, eller det kan oppstå brann.

- Vær særlig forsiktig på steder eksponert for direkte sollys eller i nærheten av ovner.

Ikke plasser hendene i åpningene ved siden av den optiske linsen ved utskiftning av linsen.

Dersom dette ikke etterfølges, kan det føre til personskade.

Ikke installer projektoren på et sted med saltforurensning eller etsende gass.

Dette kan føre til fall på grunn av korrosjon. Det kan også føre til feilfunksjon.

Ikke stå foran linsen mens projektoren er i bruk.

Dette kan føre til skade og forbrenninger på klær.

- Det sendes ut et kraftig lys fra projektorlinsen.

Ikke plasser gjenstander foran linsen mens projektoren er i bruk.

Ikke blokker projeksjonen ved å plassere gjenstander foran projeksjonslinsen.

Dette kan føre til brann, skade på en gjenstand eller feilfunksjon av projektoren.

- Det sendes ut et kraftig lys fra projektorlinsen.

Projektoren må bæres eller installeres av to eller flere personer.

Dersom dette ikke gjøres, kan det føre til fallulykker.

Koble alltid fra alle kabler før flytting av projektoren.

Flytting av projektoren mens kablene er festet, kan skade kablene, som vil føre til brann eller elektriske støt.

FORSIKTIG:

■ TILBEHØR

Hvis du ikke skal bruke projektoren i en lengre periode, ta batteriene ut av fjernkontrollen.

Dersom dette ikke etterfølges, vil det føre til at batteriene lekker, overopphetes, tar fyr eller eksploderer, som kan føre til brann eller forurensning av det omkringliggende området.

■ VEDLIKEHOLD

Spør forhandleren din om rengjøring inne i projektoren for hver 20 000 timers bruk som en omtrentlig varighet.

Fortsatt bruk når det finnes oppsamlet støv inne i projektoren kan føre til brann.

- For rengjøringsgebyr, spør forhandleren din.

■ Å SE PÅ 3D-VIDEO

Personer med en medisinsk historikk med oversensitivitet for lys, hjerteproblemer eller dårlig fysisk helse bør ikke se 3D-bilder.

Dette kan føre til en forverring av den medisinske tilstanden.

Hvis du føler tretthet eller ubehag, eller andre uvanlige ting mens du bruker 3D-briller, må du ikke fortsette å se på.

Fortsatt bruk kan føre til helseproblemer. Ta en pause når det blir nødvendig.

Når du ser på 3D-filmer, prøv å kun se en film om gangen, og ta en pause når det blir nødvendig.

Når du ser på 3D-bilder, for eksempel når du spiller 3D-spill eller bruker en PC hvor det er mulig med toveis-interaksjon, ta en passende pause hvert 30. til 60. minutt.

Å se i lange perioder kan føre til øyetrytthet.

Ved klargjøring av innhold, bruk innhold som er riktig utformet for 3D-bruk.

Dette kan føre til øyetrytthet eller helseproblemer.

Når du ser på 3D-bilder, vær oppmerksom på mennesker og gjenstander i området.

3D-video kan bli tatt for virkelige gjenstander, og de medfølgende kroppsbevegelsene kan føre til skade på gjenstander og personskade.

Bruk 3D-briller når du ser på 3D-videoer.

Ikke vri på hodet når du ser med 3D-briller.

Personer som er nær- eller langsynt, med svakere syn på ett øye eller med astigmatisme skal bruke korrigerende briller osv. ved bruk av 3D-briller.

Hvis bildet vises tydelig dobbelt når du ser på en 3D-video, må du ikke fortsette å se.

Å se i lange perioder kan føre til øyetrytthet.

Se fra en avstand på minst tre ganger høyden av skjermen.

Å se fra en avstand nærmere enn anbefalt kan føre til øyetrytthet. Som ved filmer, hvis det finnes svarte striper øverst og nederst på videoen, må du se fra en avstand på 3 ganger eller mer høyden av videodelen.

Barn yngre enn 5 eller 6 år skal ikke bruke 3D-briller.

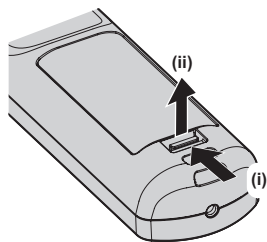
Da det er vanskelig å fange inn barns tretthetsreaksjoner og ubehag, kan tilstandene deres forverre seg plutselig.

Hvis et barn bruker 3D-briller, skal personen som passer på dem være oppmerksom på om barnets øyne blir trette.

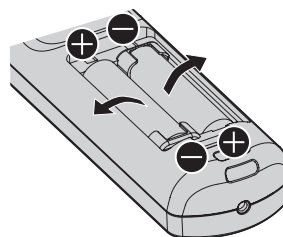
Å ta ut batteriet

Fjernkontroll-batteri

1. Trykk på guide og løft dekslet.



2. Ta ut batteriene.



Samsvarserklæring

Dette utstyret er i samsvar med de grunnleggende krav og andre relevante bestemmelser i EU-direktiv 2014/53/EU.

■ Varemerker

- SOLID SHINE er et varemerke for Panasonic Holdings Corporation.
- DLP og DLP-logoen er registrerte varemerker eller varemerker for Texas Instruments.
- Navnene HDMI og HDMI High-Definition Multimedia Interface, samt logoen HDMI er varemerker eller registrerte varemerker tilhørende HDMI Licensing Administrator, Inc. i USA og i andre land.
- DisplayPort™ er et varemerke som eies av Video Electronics Standards Association (VESA®) i USA og andre land.
- PJLink™ er et registrert varemerke eller avventende varemerke i Japan, USA og andre land eller regioner.
- Crestron Connected, Crestron Connected-logoen, Crestron Fusion, Crestron RoomView og RoomView er enten varemerker eller registrerte varemerker for Crestron Electronics, Inc. i USA og andre land.
- etherCON er et registrert varemerke for Neutrik AG.
- Windows, Internet Explorer og Microsoft Edge er registrerte varemerker eller varemerker for Microsoft Corporation i USA og andre land.
- Mac, macOS, Safari og iPhone er varemerker for Apple Inc., registrert i USA og andre land.
- IOS er et varemerke eller registrert varemerke som tilhører Cisco i USA og andre land, og brukes under lisens.
- Android og Google Chrome er varemerker for Google LLC.
- QR Code er et registrert varemerke som tilhører DENSO WAVE INCORPORATED i Japan og andre land.
- Adobe, Acrobat, Flash Player og Reader er registrerte varemerker eller varemerker for Adobe Systems Incorporated i USA og/eller andre land.
- RealD 3D er et varemerke for RealD Inc.
- Noen av skriftene brukt i skjermmenyen er Ricoh-punktgrafikkskrifter, som er produsert og solgt av Ricoh Company, Ltd.
- Alle andre navn, firmanavn og produktnavn nevnt i denne bruksanvisningen er varemerker eller registrerte varemerker for deres respektive eiere.

Legg merke til at symbolene ® og ™ ikke er spesifisert i denne bruksanvisningen.

Informasjon om dette produktets programvare

Dette produktet bruker følgende programvare:

- (1) programvare som er utviklet uavhengig av eller for Panasonic Connect Co., Ltd.,
- (2) programvare som eies av tredjeparter og er lisensiert for Panasonic Connect Co., Ltd.,
- (3) programvare som er lisensiert under GNU General Public License, Version 2.0 (GPL V2.0),
- (4) programvare som er lisensiert under GNU LESSER General Public License, Version 2.1 (LGPL V2.1), og/eller
- (5) åpen kilde-programvare annet enn programvaren som er lisensiert under GPL V2.0 og/eller LGPL V2.1.

Programvaren kategorisert som (3) - (5) er distribuert i håp om at den er nyttig, men UTEN NOEN GARANTI, selv uten underforstått garanti om SALGBARHET eller EGNELSE FOR ET BESTEMT FORMÅL.

For detaljer, se vilkår og betingelser for lisensen for hver åpen kilde-programvare.

Lisensen for åpen kilde-programvare er lagret i fastvaren til dette produktet, og kan lastes ned ved å gå til denne projektoren med en nettleser. For detaljer, se "Web control function" (➔ Bruksanvisninger – Driftshåndbok).

Minst tre (3) år fra levering av dette produktet vil Panasonic Connect Co., Ltd. gi tredjeparter som kontakter oss på kontaktopplysningene oppgitt under, mot et gebyr som kun dekker de fysiske kostnadene for å distribuere kildekode, en fullstendig maskinlesbar kopi av den korresponderende kildekoden som dekkes av GPL V2.0, LGPL V2.1 eller de andre lisensene med forpliktelse om å gjøre dette, samt det respektive varslet om kopibeskyttelse derav.

Kontaktopplysninger: oss-cd-request@gg.jp.panasonic.com

■ Illustrasjoner i denne bruksanvisningen

- Illustrasjoner av projektoren, menyskjermen (OSD) og andre deler kan være forskjellige fra det faktiske produktet.
- Illustrasjonene som vises på dataskjermen, kan variere avhengig av datamaskintypen og operativsystemet.
- Illustrasjoner av projektoren med strømledningen tilkoblet er kun eksempler. Fasongen på de inkluderte strømledningene varierer avhengig av landet hvor du kjøpte produktet.

■ Referansesider

- Referansesider i denne bruksanvisningen er indikert som (➔ side 00).
- Henvisninger til "Bruksanvisninger – Driftshåndbok" gjøres med titlene som "XXXX" (➔ Bruksanvisninger – Driftshåndbok).

I denne bruksanvisningen er referanser til Bruksanvisninger – Driftshåndbok indikert med titlene i den engelske versjonen.

For å laste ned "Bruksanvisninger – Driftshåndbok" (PDF), gå til følgende URL-adresse.

<https://panasonic.net/cns/projector/>

For å se "Bruksanvisninger – Driftshåndbok" (PDF) må Adobe® Acrobat® Reader® være installert.

■ Begrep

- I denne bruksanvisningen, henvises "Trådløs/kablet fjernkontrollenhet"-tilbehøret til som "fjernkontroll".

Forholdsregler for bruk

Tiltenkt bruk av produktet

Hensikten med projektoren er å projisere et videosignal fra avbildningsutstyr eller en datamaskin på en skjerm eller annen flate som stillbilde eller bilde i bevegelse.

Forholdsregler under transport

- Projektoren må transporteres av to eller flere personer. Manglende evne til å gjøre dette kan føre til at projektoren faller ned, noe som kan skade eller deformere projektoren eller forårsake personskade.
- Når projektoren transporteres, skal du holde den på en trygg måte etter bunnen og unngå store vibrasjoner og støt. Hvis ikke kan de interne komponentene skades.
- Ikke transporter projektoren med de justerbare føttene forlenget. Dette kan i så fall skade de justerbare føttene.

Forholdsregler under installasjon

■ Ikke sett opp projektoren utendørs.

Projektoren er kun designet for bruk innendørs.

■ Ikke sett opp projektoren på følgende steder.

- Steder hvor vibrasjon og støt kan oppstå som i en bil eller et kjøretøy. Dette kan forårsake skade på interne deler eller feilfunksjon.
- Et sted nært havet eller hvor etsende gasser kan oppstå. Projektoren kan falle ned på grunn av korrosjon. Manglende evne til å gjøre dette kan forkorte delenes levetid og gi feilfunksjoner.
- Nær utløpet til et klimaanlegg: Avhengig av bruksforholdene, kan skjermen i sjeldne tilfeller variere på grunn av oppvarmet luft fra utgangsåpningen eller varm eller nedkjølt luft fra klimaanlegget. Sørg for at utløpet fra projektoren eller annet utstyr, eller luften fra klimaanlegget, ikke blåser mot fronten på projektoren.
- Steder med skarpe temperatursvingninger som nær lys (studiolamper). Dette kan forkorte lyskildens levetid, eller føre til deformering av projektoren på grunn av varme, som kan forårsake feilfunksjoner. Følg projektorens driftsmiljøtemperatur.
- Nær høyspenningslinjer eller nær motorer. Dette kan forstyrre med driften av projektoren.
- Steder hvor det er høyeffekts laserutstyr. Hvis en laserstråle rettes mot projeksjonslinsens overflate kan dette skade DLP-brikkesettene.

■ Be en kvalifisert tekniker eller forhandleren om å utføre installasjonsarbeid, f.eks. montering i tak osv.

For å sikre projektorytelse og sikkerhet, må du be om råd fra en kvalifisert tekniker eller forhandleren din når du installerer projektoren ved bruk av en annen metode enn installasjon på gulvet, eller når du installerer projektoren på et høyt sted.

■ Be en kvalifisert tekniker eller forhandleren om å installere kabelopplegget for DIGITAL LINK-tilkobling.

Bilde og lyd kan forstyrres hvis kabelsendingsegenskaper ikke kan oppnås på grunn av utilstrekkelig installasjon.

■ Projektoren fungerer kanskje ikke riktig på grunn av sterke radiobølger fra kringkastingsstasjonen eller radioen.

Hvis det er et anlegg eller utstyr som sender ut sterke radiobølger nært installasjonsstedet, installerer du projektoren ved en tilstrekkelig avstand fra kilden av radiobølgene. Du kan også pakke inn LAN-kabelen som er tilkoblet <DIGITAL LINK>-terminalen med en bit folie eller et metallrør som er jordet i begge ender.

■ Fokusjustering

Projeksjonslinsen med høy klarhet er termisk påvirket av lyset fra lyskilden, som gjør fokuset ustabil i perioden like etter at strømmen er slått på.

Når du bruker zoom-linsen (modellnr.: ET-D3LEW200) eller fast fokus-linsen (modellnr.: ET-D3LEU100), anbefales det å utføre fokusjustering etter at minst én time har forløpt etter at et bilde ble vist.

Når du bruker en annen projeksjonslinse enn zoom-linsen (modellnr.: ET-D3LEW200) eller fast fokus-linsen (modellnr.: ET-D3LEU100), anbefales det å utføre fokusjustering etter at minst 30 minutter har forløpt etter at fokustestmønsteret ble vist. For detaljer om testmønsteret: Se "[TEST PATTERN] menu" (➔ Bruksanvisninger – Driftshåndbok).

■ Ikke installer projektoren i et høydenivå på 4 200 m (13 780') eller mer over havnivået.

■ Ikke bruk projektoren på et sted der romtemperaturen overstiger 45 °C (113 °F).

Bruk av projektoren på et sted der høydenivået er for høyt eller romtemperaturen er for høy, kan redusere delenes levetid eller føre til feilfunksjoner.

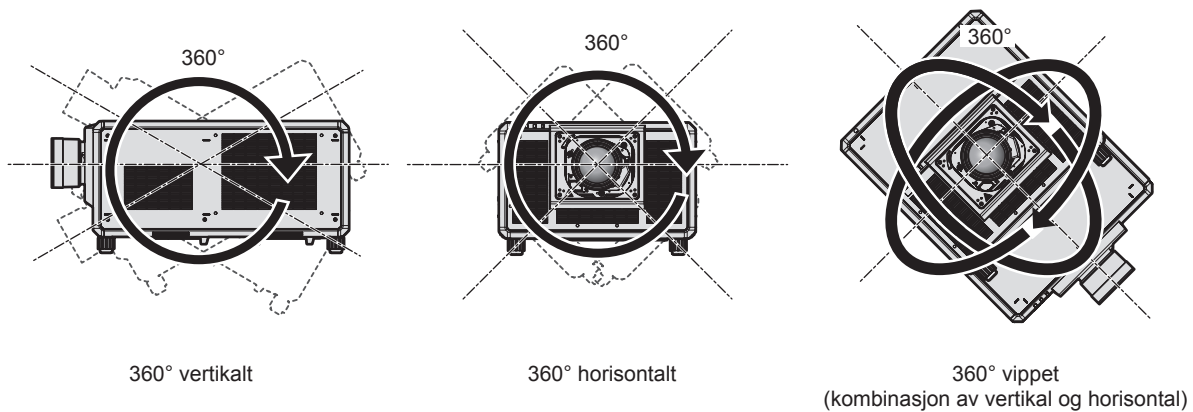
Den øvre grensen for driftstemperaturen varierer avhengig av høyden over havet.

Når du bruker projektoren i høyder mellom 0 m (0') og 1 400 m (4 593') over havet: 0 °C (32 °F) til 45 °C (113 °F)

Når du bruker projektoren i høyder mellom 1 400 m (4 593') og 4 200 m (13 780') over havet: 0 °C (32 °F) til 40 °C (104 °F)

Ikke bruk projektoren på et sted hvor romtemperaturen overstiger 40 °C (104 °F), uansett høyde over havet, når den ekstra trådløse modulen (modellnr.: AJ-WM50E) er koblet til projektoren.

■ Projisering i 360° retning er mulig.



Forholdsregler ved oppsett av projektoren

- Installer projektoren på et sted eller med et stativ som tåler vekten. Posisjonen til det projiserte bildet kan bli forskjøvet hvis styrken ikke er tilstrekkelig.
- Bruk kun de justerbare føttene til gulvstående montering og for justering av vinkelen. Bruk til andre formål kan skade projektoren.
- De justerbare føttene kan fjernes hvis de ikke er nødvendige i installasjonen. Bruk derimot ikke skru hullene hvor de justerbare føttene ble fjernet til noe annet formål som for å feste projektoren på et feste.
- Ved montering og bruk av projektoren med en annen metode enn gulvinstallasjon med de justerbare føttene, fjern de justerbare føttene (fire steder) og bruk de seks skru hullene til å feste projektoren på et stativ (som vist i figuren).

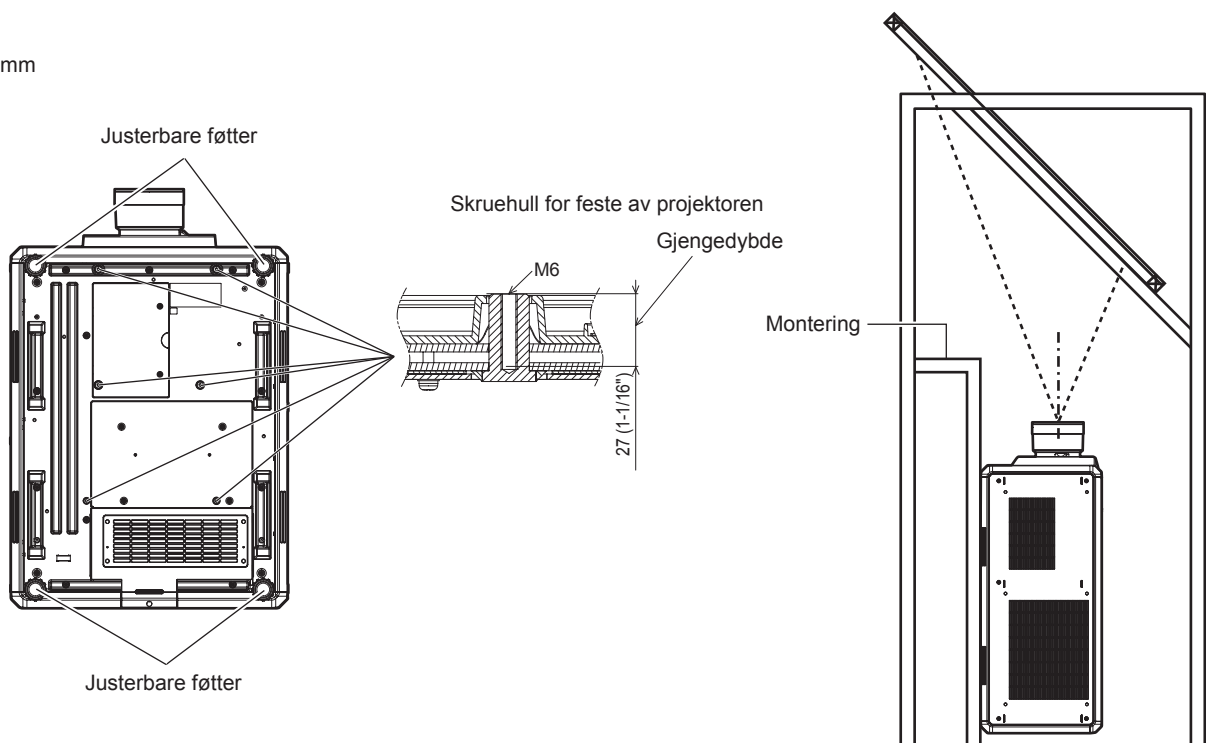
Sørg i dette tilfellet for at det ikke er noen klaring mellom skru hullene for takmontering på bunnen av projektoren og overflaten ved å sette inn avstandsklosser (i metall) mellom dem.

- Bruk en momentnøkkel eller unbrakonøkkel for å stramme skruene til sine spesifiserte tiltrekkingsmomenter. Ikke bruk elektriske skrutrekkere eller slagtrekkere.

Skruene som brukes for å feste projektoren, skal oppfylle standarden ISO 898-1 (kommersielt tilgjengelige skruer av karbonstål eller stållegering).

(Skruens diameter: M6, bankedybde inni projektoren: 27 mm (1-1/16"), dreiemoment: $4 \pm 0,5 \text{ N}\cdot\text{m}$)

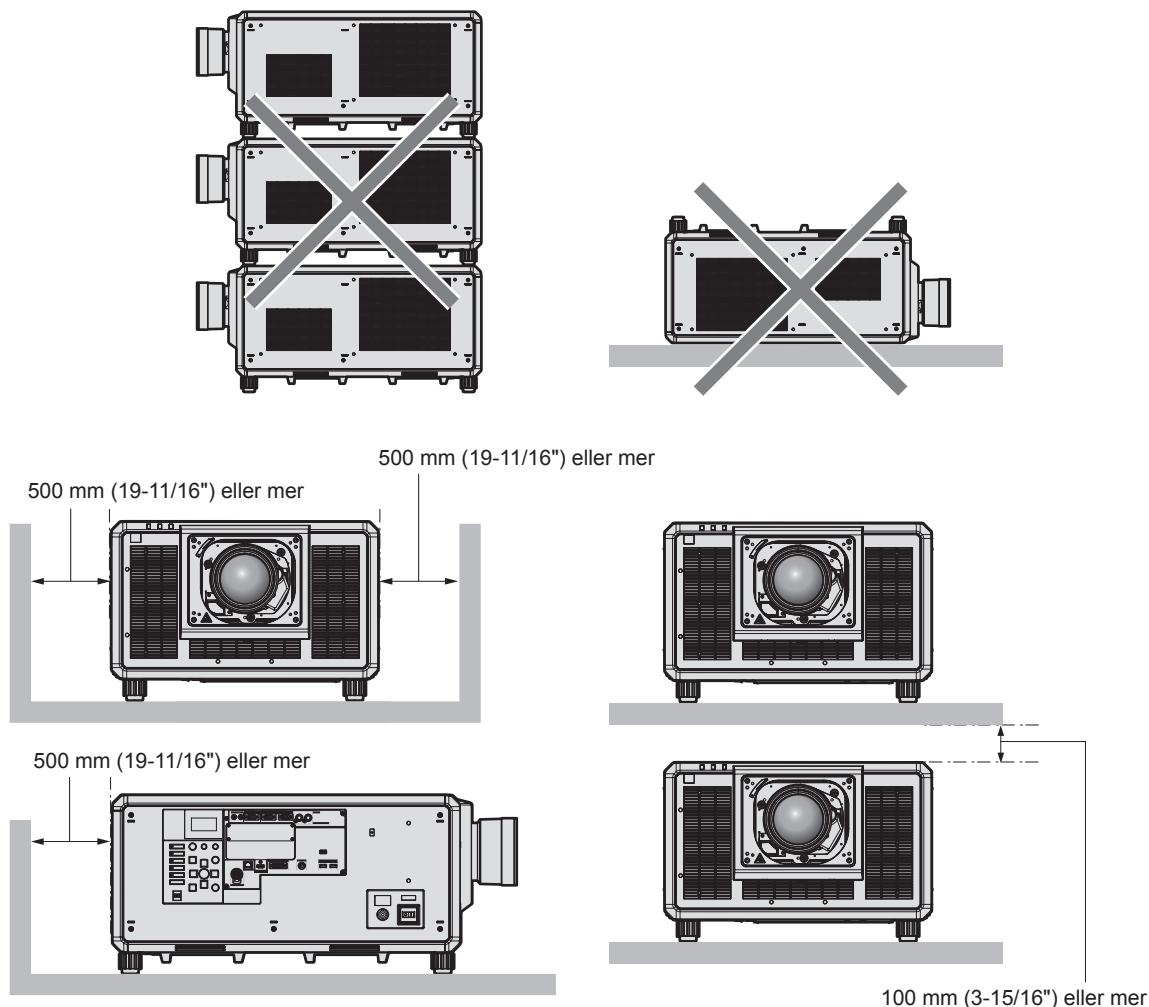
Enhet: mm



Skruehullenes posisjon for feste av projektor og justerbare føtter

Forholdsregler for bruk

- Ikke stable tre eller flere projektorer.
- Ikke bruk begge projektorene samtidig når de er stablet oppå hverandre.
Når du stabler to projektorer, skal du bare bruke én projektor om gangen. Den andre skal være reserve. Hindre at de kan gli av hverandre.
- Ikke bruk projektoren mens du støtter den etter toppen.
- Ikke blokker luftinntak/utgangsåpningene på projektoren.
- Forhindre at varm og kjølig luft fra klimaanlegget blåser direkte på luftinntak/utgangsåpningene på projektoren.



- Ikke installer projektoren på et innestengt sted.
Ved installasjon av projektoren på et innestengt område skal luftkondisjonering eller ventilasjon gjøres separat. Utløpsvarme kan bygges opp når ventilasjonen ikke er tilstrekkelig, om utløser beskyttelseskretsen til projektoren.
- Ved montering og festing av projektoren i et tak eller på en vegg med et feste, sørg for at festeskruen eller strømledningen ikke kommer i kontakt med metalldele inni taket eller vegg. Hvis dette ikke gjøres kan det oppstå elektriske støt.
- Panasonic Connect Co., Ltd. tar ikke ansvar for eventuelle skader på produktet forårsaket av et upassende valg av installasjonssted for projektoren, selv om produktets garantitid fremdeles ikke er utløpt.
- Fjern et produkt som ikke er i bruk lenger umiddelbart ved å spørre en kvalifisert tekniker.

Sikkerhet

Når du bruker dette produktet, ta sikkerhetstiltak mot følgende uhell.

- Personlig informasjon lekkes via dette produktet
- Uautorisert bruk av dette produktet av en ondsinnet tredjepart
- Forstyrrelse eller stopp av dette produktet av en ondsinnet tredjepart

Ta nødvendige forholdsregler.

- Gjør passordet så vanskelig å gjette som mulig.
- Endre passordet regelmessig.

- Panasonic Connect Co., Ltd. eller deres datterselskaper vil aldri spørre deg direkte for passordet. Ikke oppgi passordet ditt hvis du blir spurt om det.
- Det tilkoblede nettverket må være beskyttet av en brannmur, osv.

■ Sikkerhet når du bruker produktet med trådløs LAN

Fordelen med trådløs LAN er at informasjon kan utveksles mellom en datamaskin (eller lignende utstyr) og et trådløst tilgangspunkt ved hjelp av radiobølger i stedet for en LAN-kabel, så lenge du er innenfor området for radio-overføring.

Radiobølger kan gå gjennom hindringer (f.eks. en vegg), og er derfor tilgjengelig overalt innenfor et visst område. Følgende problemer kan derfor oppstå hvis sikkerheten ikke er tilstrekkelig.

- Overførte data kan fanges opp
En ondsinnet tredjepart kan fange opp radiobølger og overvåke dataene som overføres, f.eks.:
 - personlig informasjon, som ID, passord og kredittkortnummer
 - innholdet i e-poster
- Ulovlig tilgang
En ondsinnet tredjepart kan få tilgang til ditt eller bedriftens nettverk uten autorisasjon, og utføre følgende handlinger:
 - hente personlig og/eller hemmelig informasjon (informasjonslekkasje)
 - spre falsk informasjon ved å overta identiteten til en bestemt person (spoofing/forfalsking)
 - overskrive innhentet kommunikasjon og sende ut falske data (tampering/tukling)
 - spre skadelige programvarer, f.eks. datavirus, og krasje dataene og/eller systemet (systemkrasj)

De fleste trådløse LAN-adaptorer eller tilgangspunkt er utstyrt med sikkerhetsfunksjoner som løser disse problemene. Du kan derfor redusere sjansen for at de oppstår når du bruker dette produktet ved å angi de nødvendige sikkerhetsinnstillingene for den trådløse LAN-enheten.

I enkelte trådløse LAN-enheter er ikke sikkerheten satt opp når du kjøper dem. For å redusere muligheten for at det oppstår sikkerhetsproblemer må du sørge for å aktivere alle sikkerhetsinnstillinger i samsvar med bruksanvisningen til hver trådløs LAN-enhet før du bruker dem.

Avhengig av spesifikasjonene til det trådløse LAN-nettet, kan ondsinnede tredjeparter bryte seg gjennom sikkerhetsinnstillingene med spesielle metoder.

Panasonic Connect Co., Ltd. ber kundene om å sette seg godt inn i risikoen ved å bruke dette produktet uten sikkerhetsinnstillinger, og anbefaler at kundene angir sikkerhetsinnstillingene på en ansvarlig måte etter eget skjønn.

■ Merknader om trådløs LAN

Når projektorens trådløse LAN-funksjon benyttes, brukes radiobølger i bølgelengdeområdet 2,4 GHz. Lisens for trådløs stasjon er ikke påkrevd, men du må være klar over følgende når du bruker den.

For å bruke projektorens trådløse LAN-funksjon må du koble til den trådløse modulen (ekstrautstyr) (modellnr.: AJ-WM50E).

■ Skal ikke brukes i nærheten av andre trådløse enheter.

Følgende enheter bruker kanskje radiobølger i samme båndbredde som projektoren. Bruker du projektoren i nærheten av disse enhetene, kan kommunikasjonen deaktiveres eller gå saktere på grunn av interferens fra radiobølger.

- mikrobølgeovner osv.
- industrielt, vitenskapelig eller medisinsk utstyr osv.
- bedriftsintern trådløs stasjon for identifisering av kjøretøy i bevegelse i anleggets produksjonslinjer
- spesifisert trådløs stasjon med lavt strømforbruk

■ Prøv å unngå bruk av mobiltelefon, tv og radio i nærheten av projektoren.

Mobiltelefon, tv og radio bruker radiobølger i en annen båndbredde enn projektoren, så den trådløse LAN-kommunikasjonen eller sending/mottak med disse enhetene påvirkes ikke. Lyd eller video kan likevel forstyrres av radiobølgene fra projektoren.

■ Radiobølger for trådløs LAN-kommunikasjon går ikke gjennom armeringsjern, metall eller betong.

Projektoren kan kommunisere gjennom vegger og gulv av tre eller glass (unntatt glass med innlagt metallnett), men ikke gjennom vegger eller gulv av armeringsjern, metall eller betong.

■ Prøv å unngå å bruke projektoren i rom hvor det genereres statisk elektrisitet.

Kommunikasjonen via trådløs eller ikke-trådløs LAN kan bryte sammen når projektoren brukes i rom hvor statisk elektrisitet eller støy genereres.

I sjeldne tilfeller opprettes ikke LAN-koblingen på grunn av statisk elektrisitet eller støy. I så fall slår du av projektoren, fjerner kilden som skaper statisk elektrisitet eller støy og slår projektoren på igjen.

Programvare som støttes av projektoren

Projektoren støtter følgende programvare. Besøk nettstedet (<https://panasonic.net/cns/projector/>) hvis du trenger mer informasjon eller for å laste ned en annen programvare enn "Geometric & Setup Management Software".

• Logo Transfer Software

Dette programmet overfører det originale bildet (f.eks. selskapets logo), som projiseres i starten, til projektoren.

• Smart Projector Control

Dette programmet lar deg bruke en smarttelefon eller et nettbrett for å stille inn og justere projektoren som er tilkoblet LAN.

• Multi Monitoring & Control Software

Dette programmet overvåker og kontrollerer flere displayer (projektor- eller flatpaneldisplay) som er tilkoblet et intranett.

• Tidlig varslings-programvare

Dette plugin-programmet overvåker statusen til displayenhetene og deres eksterne enheter innenfor et intranett, og varsler om unormale forhold ved utstyret og påviser tegn på mulige feil. "Tidlig varslings-programvare" er forhåndsinstallert i "Multi Monitoring & Control Software". For å bruke varslingsfunksjonen til dette plugin-programmet må du installere og bruke "Multi Monitoring & Control Software" på PC-en. Aktiverer du varslingsfunksjonen, blir du varslet om å skifte forbruksvarene til displayenhetene, rengjøre delene til displayenhetene og skifte ut komponentene til displayenhetene slik at vedlikeholdet kan utføres tidligere. Varslingsfunksjonen kan brukes ved å registrere maks. 2048 displayenheter gratis i 90 dager etter at "Multi Monitoring & Control Software" installeres på PC-en. For å fortsette å bruke tjenesten etter 90 dager må du kjøpe lisens for "Tidlig varslings-programvare" (ET-SWA100-serien) og aktivere produktet. Antall displayenheter som kan registreres for overvåkning varierer avhengig av lisenstypen. Mer informasjon finnes i bruksanvisningen til "Multi Monitoring & Control Software".

• Geometric & Setup Management Software (Geometry Manager Pro)

Denne programvaren utfører detaljerte korrigeringer og justeringer som geometrisk justering som ikke kan dekkes av projektorinnstillingene i sanntid. Med enkle trinn kan du utføre geometrisk justering og kantblanding som passer fasongen på skjermen med et kameraet, samt justere farge og luminans automatisk.

"Geometric & Setup Management Software" kan lastes ned fra nettstedet (<https://panasonic.net/cns/projector/pass/>). Du må registrere deg og logge på PASS*1 for å laste ned.

*1 PASS: Panasonic Professional Display and Projector Technical Support Website

Du finner mer informasjon på nettstedet (<https://panasonic.net/cns/projector/pass/>).

Oppbevaring

Projektoren skal oppbevares i et tørt rom.

Avhending

For å avhende produktet spør du lokale myndigheter eller forhandleren om korrekte avhendingsmetoder. Produktet skal avhendes uten demontering.

Forholdsregler for bruk

■ For å få en bra bildekvalitet

For å kunne se et vakkert bilde i høyere kontrast, gjør klar et passende miljø. Trekk for gardiner eller rullegardiner og slå av eventuelle lys nær skjermen for å forhindre at utvendig lys eller lys fra innendørs lamper skinner på skjermen.

■ Ikke ta på overflaten til projeksjonslinsen med hendene.

Hvis overflaten på projeksjonslinsen blir skitten på grunn av fingeravtrykk eller annet, blir dette forstørret og projisert på skjermen.

Fest det medfølgende linsedekslet på den ekstra projeksjonslinsen når du ikke bruker projektoren.

■ DLP-brikkesett

- DLP-brikkesettene er nøyaktig konstruert. Legg merke til at i sjeldne tilfeller kan piksler for høy presisjon mangle eller er alltid tent. Et slikt fenomen indikerer ikke feilfunksjon.
- Retting av en høyeffekts laserstråle på overflaten til projeksjonslinsen kan skade DLP-brikkesettene. Ved å lukke den mekaniske lukkeren som er bygd inn i projektoren, kan du hindre at DLP-brikkesettene skades av en høyeffekts laserstråle mens lukkerfunksjonen er i bruk (lukker: lukket). Du lukker den mekaniske lukkeren mens lukkerfunksjonen er i bruk ved å sette [MECHANICAL SHUTTER] til [ENABLE]. Du finner detaljer om innstillingen i [DISPLAY OPTION] menyen → [SHUTTER SETTING].

■ Ikke flytt projektoren eller utsett den for vibrasjon eller støt under bruk.

Dette kan i så fall forkorte levetiden til den innebygde motoren.

■ Lyskilde

Lyskilden til projektoren bruker laserdioder, og har følgende egenskaper.

- Avhengig av temperaturen i rommiljøet, vil luminansen til lyskilden reduseres.
Jo høyere temperaturen blir, jo mer reduseres luminansen til lyskilden.
- Luminansen til lyskilden vil reduseres etter forbruksvarighet.
Hvis lysstyrke er betydelig redusert og lyskilden ikke tennes, be forhandleren om å rengjøre inni projektoren eller skifte ut lyskildeenheten.

■ Tilkoblinger til datamaskin og ekstern enhet

Ved tilkobling av en datamaskin eller ekstern enhet, les denne bruksanvisningen nøye angående bruk av strømledninger og skjermede kabler.

■ Vise 3D-bilder

Projektoren kan vise 3D-videosignalinngangen i ulike formater som "bildefeltpakking", "side ved side", osv.

Du må forberede eksterne enheter for visning av 3D-bilder (som 3D-briller, videosignalutgangsenheter) som passer for 3D-systemet. Tilkoblinger av projektoren og eksterne enheter varierer avhengig av 3D-systemet som skal brukes. Se bruksanvisningen til de eksterne enhetene du bruker.

Se "List of 3D compatible signals" i "List of compatible signals" under "Specifications" (➔ Bruksanvisninger – Driftshåndbok) for typer 3D-videosignaler som kan brukes med projektoren.

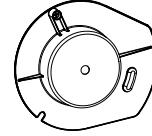
Tilbehør

Sørg for at følgende tilbehør leveres med projektoren. Tallene omsluttet av < > viser antall tilbehør.

Trådløs/kablet fjernkontrollenhet <1>
(N2QAYB001176)

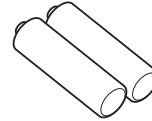


Linsehulldeksel <1>
(1GE1RZ21K)



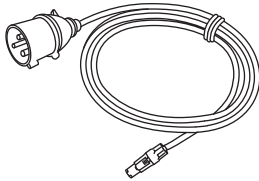
(Festet til produktet på kjøpstidspunktet)

AA/R6 eller AA/LR6-batteri <2>



(For fjernkontrollenhet)

Strømledning <1>
(K2CZ3YY00094)



Festeskrue for linse <1>
(XYN4+J18FJ)



Merk

- Etter utpakking av projektoren, kast hetten til strømledningen og emballasjen på riktig måte.
- Ikke bruk den medfølgende strømledningen til andre enheter enn denne projektoren.
- Ta kontakt med forhandleren for manglende tilbehør.
- Oppbevar små deler på riktig måte, og hold dem unna små barn.

Merknad

- Modellnumrene til tilbehør kan endres uten forvarsel.

Ekstratilbehør

Ekstratilbehør (produktnavn)		Modellnr.
Projeksjonslinse	Zoom-linse	ET-D3LEW10, ET-D3LES20, ET-D3LET30, ET-D3LET40, ET-D3LEW60, ET-D3LET80, ET-D3LEW200, ET-D75LE6, ET-D75LE8, ET-D75LE10, ET-D75LE20, ET-D75LE30, ET-D75LE40
	Fast fokus-linse	ET-D3LEW50, ET-D3LEU100, ET-D75LE95
	Fiskeøyelinse	ET-D3LEF70
Stegmotor-sett		ET-D75MKS10
Festeutstyr for linse		ET-PLF10, ET-PLF20
Grensesnittkort	Grensesnittkort for HDMI 2-inngang	ET-MDNHM10
	Grensesnittkort for DVI-D 2-inngang	ET-MDNDV10
	Grensesnittkort for DisplayPort 2-inngang	ET-MDNDP10
	Grensesnittkort for 12G-SDI	ET-MDN12G10
	Grensesnittkort for 12G-SDI Optical	ET-MDNFB10
Trådløs modul		AJ-WM50E
Tidlig varsling-programvare (Grunnleggende lisens / 3-års lisens)		ET-SWA100-serien*1
Digitalt grensesnitt-boks		ET-YFB100G
DIGITAL LINK-svitsjebord		ET-YFB200G

*1 Suffikset til modellnr. er forskjellig avhengig av lisenstypen.

Merknad

- Bruk den trådløse modulen (modellnr.: AJ-WM50E) i et miljø på 0 °C (32 °F) til 40 °C (104 °F), inkludert når den er festet til projektoren.
- Fast fokus-linsen (modellnr.: ET-D75LE50) (ikke i produksjon lenger) kan også brukes.
- Zoom-linsen (modellnr.: ET-D3LEW10, ET-D3LES20, ET-D3LET30, ET-D3LET40, ET-D3LEW60, ET-D3LET80, ET-D3LEW200) er utstyrt med en stegmotor-enhet som standard.
- Zoom-linsen (modellnr.: ET-D3LEW10, ET-D3LES20, ET-D3LET30, ET-D3LET40, ET-D3LEW60, ET-D3LET80, ET-D3LEW200), fast fokus-linsen (modellnr.: ET-D3LEW50, ET-D3LEU100) og fiskeøyelinsen (modellnr.: ET-D3LEF70) er utstyrt med EEPROM (Electrically Erasable Programmable Read-Only Memory) med informasjon om [LENS TYPE].
- Stegmotor-settet (modellnr.: ET-D75MKS10) er et produkt som erstatter den standard DC-motorenheten som er installert i zoom-linsen (modellnr.: ET-D75LE6, ET-D75LE8, ET-D75LE10, ET-D75LE20, ET-D75LE30, ET-D75LE40) med stegmotor-enheten. Du finner instruksjoner om hvordan du skifter motoren til zoom-linsen i bruksanvisningene til stegmotor-settet.
- Når du bruker zoom-linsen (modellnr.: ET-D3LEW200) eller fast fokus-linsen (modellnr.: ET-D3LEU100), bør den brukes sammen med festeutstyr for linse (modellnr.: ET-PLF20).
- Når du bruker fiskeøyelinsen (modellnr.: ET-D3LEF70), bør den brukes sammen med festeutstyr for linse (modellnr.: ET-PLF10).
- Modellnumrene til ekstratilbehør kan endres uten forvarsel.
- Valgfrie tilbehør som er kompatible med projektoren kan legges til eller endres uten forvarsel. For den nyeste informasjonen, besøk nettstedet (<https://panasonic.net/cns/projector/>).

Feste/fjerne projeksjonslinsen (valgfritt)

Flytt projeksjonslinsen til startposisjonen før du skifter ut eller fjerner projeksjonslinsen.

For trinnene som er nødvendige for å flytte projeksjonslinsen til startposisjonen, se “Moving the projection lens to the home position” i “Projecting” (➔ Bruksanvisninger – Driftshåndbok).

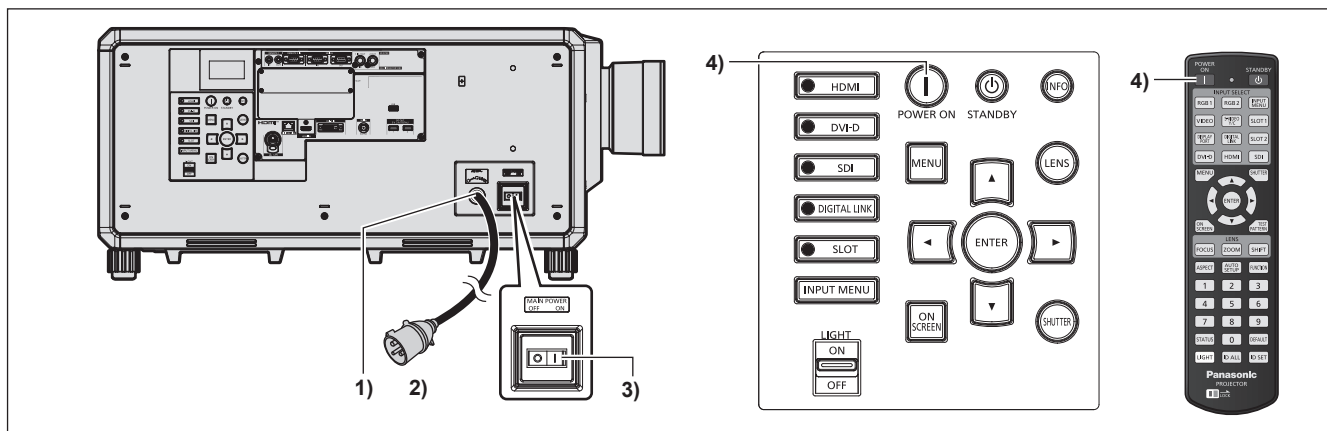
For trinn for å feste/fjerne projeksjonslinsen, se “Attaching/removing the projection lens (optional)” (➔ Bruksanvisninger – Driftshåndbok).

Slå på/av projektoren

Slå på projektoren

Installer projeksjonslinsen før du slår på projektoren.

Fjern linsedekslet først.



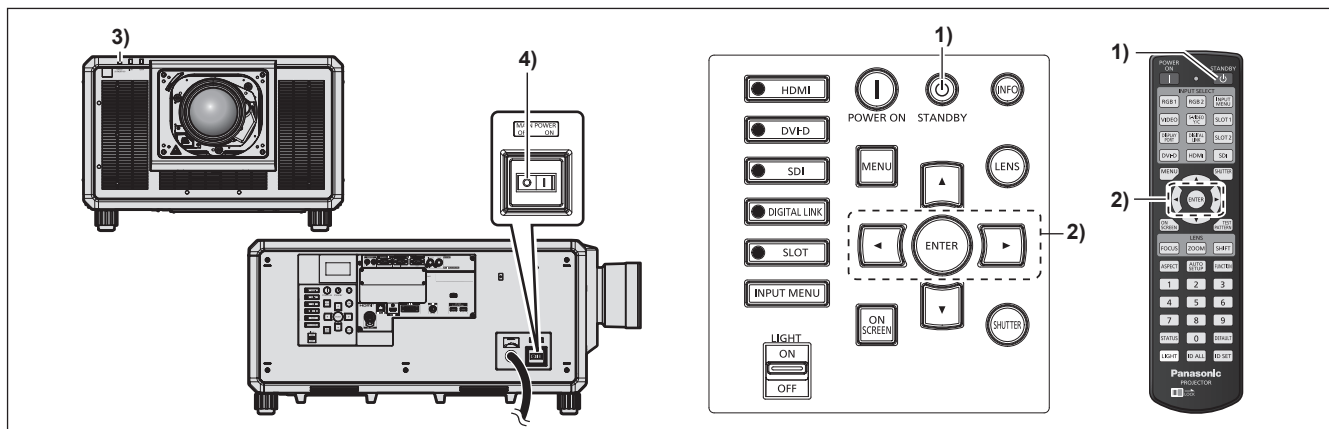
- 1) Koble strømledningen til projektoren.
- 2) Koble strømstøpslet til en stikkontakt.
- 3) Trykk på <ON>-siden av <MAIN POWER>-bryteren for å slå på strømmen.
 - Strømindikatoren <ON (G)/STANDBY (R)> tennes med et rødt lys, og projektoren går inn i standbymodus.
- 4) Trykk på strøm på <|>-knappen.
 - Strømindikatoren <ON (G)/STANDBY (R)> tennes med grønn farge og bildet projiseres snart på skjermen.

* For detaljer, se "Bruksanvisninger – Driftshåndbok".

Merk

- Fjern alltid linsedekslet før du starter projiseringen. Kontinuerlig projisering mens linsedekslet er festet kan føre til at linsedekslet varmes opp og det kan oppstå brann.

Slå av projektoren



- 1) Trykk på standby <⏻>-knappen.
 - [POWER OFF(STANDBY)]-bekreftelseskjermen vises.
- 2) Trykk på ◀▶ for å velge [OK] og trykk på <ENTER>-knappen.
(Eller trykk på standby <⏻>-knappen igjen.)
 - Projisering av bildet vil stoppe, og strømindikatoren <ON (G)/STANDBY (R)> på projektorhuset lyser oransje. (Viften fortsetter å kjøre.)
- 3) Vent noen sekunder inntil strømindikatoren <ON (G)/STANDBY (R)> på projektorhuset lyser rødt (viften er stoppet).
- 4) Trykk på <OFF>-siden av <MAIN POWER>-bryteren for å slå av strømmen.

* For detaljer, se "Bruksanvisninger – Driftshåndbok".

Merk

- Når du slår av projektoren, må du sørge for å følge prosedyrene som beskrives. Hvis ikke, kan det skade de interne komponentene og føre til feilfunksjoner.

Produsert av:

Panasonic Connect Co., Ltd.
4-1-62 Minoshima, Hakata-ku, Fukuoka 812-8531, Japan

Importør:

Panasonic Connect Europe GmbH

Autorisert representant i EU:

Panasonic Testing Centre
Winsbergring 15, 22525 Hamburg, Tyskland

Brukerinformasjon om innsamling av gammelt utstyr og brukte batterier**Bare for EU og land med retursystemer**

Slike symboler på produkter, emballasje, og/eller på medfølgende dokumenter betyr at brukte elektriske/elektroniske produkter og batterier ikke må blandes med vanlig husholdningsavfall. For riktig håndtering og gjenvinning av gamle produkter og brukte batterier, vennligst lever dem til innsamlingssteder i samsvar med nasjonal lovgivning.



Ved riktig håndtering av disse produktene og batteriene, hjelper du til med å spare verdifulle ressurser og forhindre potensielle negative effekter på menneskers helse og miljø. For mer informasjon om innsamling og gjenvinning vennligst ta kontakt med din kommune. Ukorrekt håndtering av dette avfallet kan medføre straffansvar, i overensstemmelse med nasjonal lovgivning.

**Merknader for batterisymbolet (nederste symbol):**

Dette symbolet kan bli brukt i kombinasjon med et kjemisk symbol. I dette tilfellet etterkommer det kravet satt av direktivet for det kjemikaliet det gjelder.

Panasonic Connect Co., Ltd.

Web Site : <https://panasonic.net/cns/projector/>

© Panasonic Connect Co., Ltd. 2022

W1120NN1042 -YI