

# Panasonic®

## BRUKSANVISNING

### Grunnleggende veiledning

UHD LCD-skjerm For forretningsbruk

Norsk

Modell nr.

TH-98SQE1W - TH-98CQE1W  
TH-86SQE1W/WA - TH-86CQE1W  
TH-75SQE1W - TH-75CQE1W  
TH-65SQE1W - TH-65CQE1W  
TH-55SQE1W - TH-55CQE1W  
TH-49SQE1W - TH-49CQE1W  
TH-43SQE1W - TH-43CQE1W

98-tommer modell

86-tommer modell

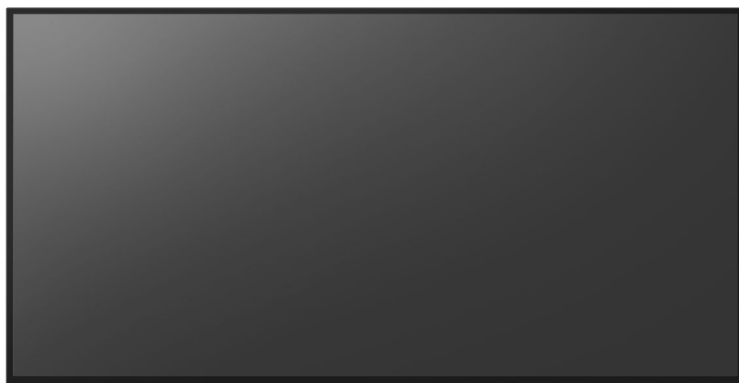
75-tommer modell

65-tommer modell

55-tommer modell

49-tommer modell

43-tommer modell



## Innhold

Viktig sikkerhetsinformasjon.....	1
Forholdsregler for bruk.....	4
Viktig sikkerhetsmerknad.....	4
SIKKERHETSRETNINGSLINJER FOR BATTERIER...5	
Om trådløse LAN.....	6
Deponering.....	6
Markeringer på produktet.....	6
Tilbehør som følger med.....	7
Generell oversikt.....	8
Kontrollknapper på skjermen.....	9
Koble til IR-mottakeren.....	10
Slå på skjermen på/Av.....	10
Frakt.....	11
Feste IR-sensoren.....	12
Fikse Wi-Fi-dongelen.....	14
Feste funksjonen SLOT.....	15
Forholdsregler ved flytting.....	16
FORSIKTIG for AC CORD.....	17
Fjernkontroll.....	19
Spesifikasjoner.....	20
Montering av skjermen.....	23
Dimensjoner for VESA-veggfeste.....	23
Forsiktighetsregler når du fester veggfeste og stå.....	23
Installasjon på innrykket vegg.....	24
Forholdsregler for portrettinnstilling.....	25
Programvarelisens.....	26
Lisensinformasjon.....	27
Service Center.....	28

### Les før bruk

Hvis du vil ha mer informasjon om dette produktet, kan du lese Instruksjoner — Funksjonell manuell». For å laste ned «Bruksanvisning — Funksjonsmanual», vennligst besøk Panasonic-nettsiden (<https://panasonic.net/cns/prodisplays/>).

- Vennligst les disse instruksjonene før du bruker settet og beholde dem for fremtidig henvisning.
- Illustrasjoner og skjermer i denne bruksanvisningen er bilder for illustrasjonsformål, og kan være forskjellig fra de egentlige.
- Beskrivende illustrasjoner i denne bruksanvisningen er opprettet hovedsakelig basert på 75-tommers modellen.



**HEVC Advance™**  
Covered by Patents at [patentlist.hevcadvance.com](http://patentlist.hevcadvance.com)

**HDMI™**

**4K**  
PROFESSIONAL  
\*Faktisk oppløsning:  
3840 × 2160p

DPQX1550ZE/X1



## WARNING

RISK OF ELECTRIC SHOCK  
DO NOT OPEN



**ADVARSEL:** For å redusere risikoen for elektrisk støt må du ikke fjerne dekslet eller baksiden. **INGEN DELER SOM KAN REPARERES INNVENDIG.** Overlat vedlikehold til kvalifisert servicepersonell.

### Les disse instruksjonene nøye før bruk og oppbevar dem til fremtidig bruk



Lynblitsen med pilhode i en trekant er ment å fortelle brukeren at deler inne i produktet er en risiko for elektrisk støt for personer.



Utropstegnet innenfor en trekant er ment å fortelle brukeren at viktige drifts- og vedlikeholdsinstruksjoner er i papirene med apparatet.

**OPS BRUK ADVARSEL:** Ikke koble til OPS-enheten mens skjermen er slått på. Slå på OPS-enheten ved hjelp av fjernkontrollen eller knappene på skjermen, ikke slå den på ved å bruke knappene på selve enheten.

**ADVARSEL:** Denne enheten er ikke ment å brukes av personer (inkludert barn) uten fysiske, sensoriske eller mentale evner, som mangler erfaring/kunnskap, med mindre de har fått tilsyn eller instruksjoner om bruk av apparatet av en person som er ansvarlig for deres sikkerhet.

## Viktig sikkerhetsinformasjon

• Dette produktet er kun til utendørsbruk.

### Miljøtemperatur for å bruke denne enheten

- Ved bruk av enheten der den er under 1 400 m (4 593 ft) over havet: 0 °C til 40 °C (32 °F til 104 °F)
- Ved bruk av enheten i store høyder (1400 m (4593 fot) og høyere og under 2800 m (9186 fot) over havet: 0 °C til 35 °C (32 °F til 95 °F)

**Ikke installer enheten der den er 2800 m (9186 ft) og høyere over havet.**

- Unnlattelse av å gjøre det kan forkorte levetiden til de indre delene og føre til funksjonsfeil.
- Oppbevar denne bruksanvisningen for videre bruk.

- Koble fra produktet før du rengjør det. Unngå å rengjøre produktet når det er på. Bruk ikke flytende rengjøringsmidler eller spraybokser. Bruk en fuktig klut til rengjøring. Hvis dette ikke hjelper, kan du bruke LCD-skjermrensingemidler. Ikke påfør rengjøringsmiddel direkte på produktet.
- For å hindre sammenbrudd, må du ikke bruke tilbehør som frarådes.
- Ikke plasser produktet i nærheten av servanter, vasker, vannpanner, haller osv.
- For å forhindre skade som kan føre til brann- eller støtfare. Ikke utsett produktet for drypp og sprut av væsker og ikke plasser gjenstander fylt med væske, for eksempel vaser, kopper, osv. på eller over Display (f.eks. på hyller over enheten).
- La det være minst et 5 cm mellomrom mellom produktet og vegger eller andre møbler for å sikre god ventilasjon.
- Produktet kan bare startes med strømkilden som er definert på merkeskiltet. Ta kontakt med leverandøren for mer informasjon.
- Som en sikkerhetsforanstaltning, følger et trekablet jordet støpsel med produktet. Som en sikkerhetsforanstaltning må du ikke gjøre noen endringen på det jordede støpselet. Bruk alltid en jordet stikkontakt for produktet.
- Benytt et støpsel og en stikkontakt for å levere strømmen apparatet trenger.
- Plasser produktet på et sted der elektriske kabler ikke kan bli påvirket av operasjonene på produktet.
- Følg alle advarslene og instruksjonene som er merket på produktet.
- Følg instruksjonene på skjermen for å betjene de relaterte funksjoner.
- For å forebygge risikoen for brann eller elektrisk støt, må du ikke overbenytte pluggene og skjøteledningene. Ikke åpne lokket til monitoren for å reparere det selv. Hvis nødvendig reparasjoner ikke blir utført av et autorisert serviceverksted, kan de oppstå farlig spenning og andre risikoer.
- Hvis du ikke skal bruke produktet i en lang tidsperiode, koble strømløsningen fra strømmettet.
- Sett den produktet på et godt ventilert sted og unngå sterkt lys, overoppheting og fuktighet.
- Produktet bør oppbevares ved 0 °C - 40 °C. Ellers kan apparatet bli permanent skadet.
- Produktet skal kobles til en jordet stikkontakt. Bruk alltid den jordede strømløsningen som følger med produktet ditt. Produsenten er ikke ansvarlig for ikke-jordet bruk.
- For permanent tilkoblet utstyr skal en lett tilgjengelig frakoblingsenhet innlemmes i bygningsinstallasjonskablene.

- For pluggbart utstyr skal stikkkontakten installeres i nærheten av utstyret og være lett tilgjengelig.
- Ikke berør delene av produktet som varme over lenger tid. Dette kan resultere i lavtemperaturbrannskader.
- LCD-panelet som er brukt till dette produktet er laget av glass. Derfor kan det bryte når produktet faller ned eller utsettes for støt. Vær forsiktig så du ikke skader deg på glasskårstykker i tilfelle LCD-panelet blir ødelagt.
- Bruk av monitoren må ikke innebære dødsrisikoer eller farer som kan føre til død, personskade, alvorlig fysisk skade eller andre tap, inkludert kjernereaksjonkontroll i kjernefysiske anlegg, medisinske livsstøttesystemer, og rakettilanseringskontroll i et våpensystem .
- Ikke utsett produktet for direkte sollys eller ikke plasser åpne flammer som f.eks. tente lys på toppen av eller i nærheten av produktet.
- Ikke plasser varmekilder som panelovner , radiatorer, osv. i nærheten av produktet.
- For å hindre et potensielt elektrisk støt under ekstreme værforhold (stormer, lyn), må du koble produktet fra strømmettet .
- Ikke ta på andre kontroller enn de som er beskrevet i bruksanvisningen. Feil justering av kontroller som ikke er beskrevet i instruksjonene kan føre til skader. Dett vil ofte kreve omfattende justeringsarbeid av en kvalifisert tekniker.
- Ikke rist produktet. Sørg for at den alltid beholder en balansert stilling der den står.
- Ikke kast eler slipp noen gjenstander på produktet ditt.
- Ikke berør produktskjermen eller andre overflater med en skarp gjenstand.
- Ikke oppbevar produktet i et fuktig miljø.
- Ikke oppbevar produktet i et ekstremt kaldt miljø.
- Ikke oppbevar produktet i et ekstremt varmt miljø.
- Ikke plasser produktet på gulvet og skrå flater.
- Små deler kan utgjøre kvelningsfare ved svelging. Hold små deler unna små barn. Kast bort unødvendige små deler og andre gjenstander, inkludert emballasjematerialer og plastposer/laken for å hindre at de blir lekt med av små barn, noe som gir en potensiell risiko for kvelning.
- Bruk kun vedlegg/tilbehør/spesifisert av produsenten.
- Funksjonen for trådløst LAN på dette displayet skal utelukkende brukes i bygninger.
- Sørg for å koble fra alle kabler og veltetilbehør før du flytter skjermen.
- Hvis skjermen beveges mens noen av kablene fremdeles er tilkoblet, kan kablene bli skadet, og det kan føre til brann eller elektrisk støt. Rengjør

strømforsyningsstøpselet regelmessig for å hindre at det blir støvete. Hvis det oppstår støvoppbygging på støpselet, kan den resulterende fuktigheten føre til kortslutning, noe som kan føre til elektrisk støt eller brann. Koble strømforsyningsstøpselet fra stikkkontakten og tørk det av med en tørr klut.

### **Ventilasjonshullene til produktet**

Ventilasjonshullene er utformet for å la produktet jobbe hele tiden og hindre at det overopphetes. Disse åpningene må på ingen måte blokkeres. Av samme grunn, må du ikke plassere produktet på senger, sofaer, tepper og lignende overflater.

Aldri sett en gjenstand inn i produktet gjennom ventiler eller åpninger. Det er høyspenning i produktet. Det å sette gjenstander inn i ventilasjonslukene eller åpningene på produktet kan forårsake elektrisk støt, kortslutning av de indre delene og / eller brann. Av samme grunn må du ikke søle vann eller væske på produktet.

### **Reparasjon**

Med mindre en enkel implementering på produktet er spesifisert av produsentenes tekniske avdeling på et dokument, må du ikke reparere produktet selv. Ellers kan garantien bli opphevet, og du kan risikere skade på deg selv eller produktet. Ta kontakt med ditt autoriserte serviceverksted ved behov.

- Når kablet er slitt av eller skadet.
- Hvis produktet har falt i bakken eller kabinettet har blitt skadet.
- Hvis ytelsen til produktet endres eller apparatet må repareres.
- Når en væske har blitt sølt på produktet eller når gjenstander har falt inn i produktet.
- Når produktet har blitt utsatt for regn eller vann.
- Når produktet ikke fungerer som beskrevet i bruksanvisningen.

### **Reservedeler**

I tilfelle produktet trenger reservedeler, må du kontrollere at servicepersonen bruker reservedeler som er spesifisert av produsenten, eller reservedeler med samme egenskaper og ytelse som originaldelene. Bruk av uautoriserte deler kan føre til brann, elektrisk støt og/eller fare.

### **Sikkerhetskontroller**

Ved ferdigstilling av service- og reparasjonsarbeid, be serviceteknikeren om å utføre sikkerhetskontroller for å sikre at produktet er i god stand.

### **Strømledning**

- Støpselet brukes til å koble produktet fra strømmettet, og derfor må det være lett tilgjengelig. Hvis produktet er ikke koblet galvanisk fra nettet, vil enheten fortsatt

trekke strøm for alle situasjoner, selv om produktet er i standbymodus eller slått av.

- Bruk bare strømledningen som følger med skjermen.
- Pass på at du bruker strømledningen til hver destinasjon. Bruk av feil kode kan forårsake elektrisk støt eller brann.
- Ikke skad eller plasser tunge gjenstander på ledningen, bøy den for mye, strekk eller trå på den. Du må heller ikke legge til skjøteledninger. Skade på ledningen kan føre til brann eller elektrisk støt.
- Trekk alltid i pluggen direkte når du kobler fra apparatet. Ikke trekk fra kablet når du kobler fra apparatet.
- Ikke bruk strømledningen med en skjøteledning. Å legge til en skjøteledning kan føre til brann som følge av overoppvarming.
- Ikke fjern eller sett inn støpselet med våte hender. Dette kan føre til elektrisk støt.
- Trekk ut strømledningen hvis den ikke brukes over lenger tid.
- Ikke forsøk å reparere strømledningen hvis den er ødelagt eller ikke fungerer. Når kablet er skadet, må den skiftes ut. Dette må utføres av kvalifiserte fagfolk.

### Spesielt for barnesikkerhet

- Dette utstyret er ikke egnet for bruk på steder der barn sannsynligvis vil være til stede.
- Ikke la barn klatre på eller leke med produktet.
- Ikke plasser produktet over møbler som lett kan brukes som trinn.
- Husk at barn kan bli opphisset mens de ser på et program, særlig på en "gigantisk" monitor. Sørg for at du plasserer eller installerer monitoren der den ikke kan skyves, trekkes eller slås ned.
- Sørg for å rute alle ledninger og kabler som er tilkoblet monitoren slik at nysjerrige barn ikke kan trekke eller ta tak i dem.

### Tilkoblinger

Sørg for å slå av hovedstrømbryteren og koble støpselet fra strømutaket før du kobler til / kobler fra kablene. Les også bruksanvisningen til utstyret som skal kobles til.



Vær forsiktig så du ikke forveksler inngangsterminalen med utgangsterminalen når du kobler til kabler. Utsiktlig reversering av kabler som er koblet til inngangs- og utgangsterminalene kan forårsake funksjonsfeil og andre problemer.

### VIKTIG INFORMASJON Advarsel, stabilitetsfare Posisjonering

Hvis en monitor er plassert på et ustabil eller skrått sted, fins det risiko at den vil falle ned. Mange skader, spesielt til barn, kan unngås ved å ta enkle forholdsregler som for eksempel:

Bare bruke møbler som sikkert klarer å gi støtte til monitoren.

Påse at monitoren ikke henger over kanten til støttende møbler.

Ikke plasser monitoren på høye møbler (for eksempel skap, eller bokhyller) uten å forankre både møbel og Display til en støtte.

ALDRI plasser monitoren stå på stoff eller andre materialer som kan ligge mellom monitoren og støttende møbler.

- Bruk festeanordninger som veggmonteringsbraketter som er anbefalt eller gitt av produsenten.
- Utdanne barn om farene ved å klatre på møbler for å nå skjermen eller dens kontroller. Hvis ditt eksisterende produkt blir beholdt og flyttes, skal du uansette følge instruksjonene

### Transport og frakt

- Enheten må oppbevares i originalpakningen for å beskytte mot skader på tilbehøret under transport og frakt.
- Produktet må oppbevares i normal posisjon under transport.
- Enheten må ikke falle under transport, og må beskyttes mot støt.
- Skader og feil som oppstår under transport etter at produktet er blitt levert til kunden er ikke inkludert i garantidekningen.
- Produkttransport, installasjon, reparasjon og vedlikehold må utføres av kvalifisert teknisk personell.

### Tiltenkt Bruk

- Dette produktet er ment å brukes på offentlige steder som skoler, kontorer, teatre, steder for tilbedelse.
- Produktet er kun egnet for tilkobling til kommersielle stikkontakter. Produktet må ikke kobles til industrielle stikkontakter.

### ADVARSEL:

- Ikke for bruk i et datarom som definert i Standard for beskyttelse av elektronisk datamaskin/ Databehandlingsutstyr, ANSI/NFPA 75.
  - For permanent tilkoblet utstyr skal en lett tilgjengelig frakoblingsenhet innlemmes i bygningsinstallasjonskablene.
- Stikkkontakten må være installert nær utstyret og være lett tilgjengelig.

## Forholdsregler for bruk

### Forutsigbart misbruk og feilbruk

- For apparater som er ment å brukes i biler, skip eller luftfartøy eller i høyder på over 2000 m over havet, for utendørs bruk eller generelt for bruksområder som ikke er nevnt i denne bruksanvisningen, kan tilleggskrav være nødvendige.

## Viktig sikkerhetsmerknad



**CAUTION**



Bildeoppbevaring kan forekomme. Hvis du viser et stillbilde i en lengre periode, kan bildet bli værende på skjermen. Det vil imidlertid forsvinne når et generelt bevegelig bilde vises en stund.

Avhengig av temperatur- eller fuktighetsforholdene, kan ujevn lysstyrke observeres. Dette er ikke en feil.

- Denne ujevnheten vil forsvinne mens du bruker strøm kontinuerlig. Hvis ikke, ta kontakt med distributøren.

**Røde, blå eller grønne prikker på skjermen er et flytende krystallpanelspesifikt fenomen. Dette er ikke en feil.**

- Selv om det flytende krystalldisplayet er produsert med høy presisjonsteknologi, kan det alltid vises prikker eller prikker uten belysning på skjermen. Dette er ikke en feil.

**Tomme modell Dot utelatelse ratio\***

98 0.00011% eller mindre

86 0.00007% eller mindre

75.65.55,49,43 0.00004% eller mindre

\* Beregnet i underpikselenheter i henhold til ISO09241-307 standard.

### **ADVARSEL:**

Dette utstyret er i samsvar med klasse A av CISPR32. I et boligmiljø kan dette utstyret forårsake radioforstyrrelser.

## FORKSIKTIG

Dette apparatet er beregnet for bruk i miljøer som er relativt frie for elektromagnetiske felt.

Bruk av dette apparatet i nærheten av kilder til sterke elektromagnetiske felt eller der elektrisk støy kan overlappe inngangssignalene og føre til at bildet og lyden vakler eller forårsaker forstyrrelser som støy.

For å unngå muligheten for skade på dette apparatet, hold det borte fra kilder til sterke elektromagnetiske felt.

# SIKKERHETSRETNINGSLINJER FOR BATTERIER

Så lenge de brukes riktig, er hjemmebatterier en sikker og pålitelig portabel strømkilde. Problemer kan oppstå hvis de blir misbrukt, noe som kan resultere i lekkasje eller, i ekstreme tilfeller, brann eller eksplosjon.

Her er noen enkle retningslinjer for enkel batteribruk designet for å eliminere slike problemer.

- Vær nøye med å sette inn batteriene riktig, og observere pluss- og minusmerkene på batteriet og apparatet. Feil innsetting kan føre til lekkasje eller, i ekstreme tilfeller brann eller til og med eksplosjon.
- Bytt ut hele settet med batterier ett batteri om en gang. Sørg også for at du ikke blander gamle og nye batterier eller batterier av forskjellige typer, siden dette kan føre til lekkasje eller, i ekstreme tilfeller, brann eller eksplosjon.
- Oppbevar ubrukte batterier i originalemballasjen og vekk fra metallgjenstander som kan forårsake en kortslutning som resulterer i lekkasje eller, i ekstreme tilfeller, brann eller eksplosjon.
- Fjern utladede batterier fra utstyret og alle batterier fra utstyr du vet at du ikke kommer til å bruke på lang tid. Ellers kan batteriene lekke og forårsake skade.
- Batteriene må ikke utsettes for stor varme, som f. eks. sollys, ild o.l.
- Batteriene må aldri kastes i brann eller sammen med skadelige eller antennelige materialer, da dette kan få dem til å eksplodere. Resirkuler døde batterier; ikke sett dem blant vanlig husholdningsavfall.
- Prøv aldri å lade opp vanlige batterier, enten det gjøres i en lader eller ved å påføre varme på dem. De kan lekke, forårsake brann eller til og med eksplodere. Det er spesielle oppladbare batterier som er tydelig merket som sådan.
- Veiled barn hvis de bytter batteriene selv for å sikre at disse retningslinjene blir fulgt.

- Batteriet må ikke svelges, etsefare.
- Dette produktet eller tilbehøret som følger med produktet kan inneholde et mynt-/knappecellebatteri. Hvis mynt-knappecellebatteriet svelges, kan den forårsake alvorlige brannskader på bare 2 timer og føre til død.
- Husk at små knappecellebatterier som brukes i enkelte høreapparater leker, spill og andre apparater, lett kan svelges av små barn, og at dette kan være farlig.
- Hold nye og brukte batterier vekk fra barn.
- Sørg for at batterirommene er sikre. Hvis batterirommet ikke lukkes ordentlig, må du slutte å bruke produktet og holde det vekk fra barn.
- Søk lege øyeblikkelig hvis du tror at batterier kan ha blitt svelget eller plassert i noen deler av kroppen.
- Hvis batterivæske lekker og kommer på huden eller klærne dine, må du skylle umiddelbart og grundig. Hvis det kommer inn i øyet, må bade øyet godt heller enn å gni dit og oppsøke lege umiddelbart. Batterivæske som lekker og kommer inn i øyet ditt eller på klærne dine kan forårsake hudirritasjon eller skade på øyet.

## FORKSIKTIG

FARE FOR EKSPLOSJON HVIS BATTERIET ERSTATTES MED FEIL TYPE. BRUKTE BATTERIER SKAL AVHENDES I HENHOLD TIL INSTRUKSJONENE.

**Når du bruker denne enheten, ta sikkerhetstiltak mot følgende hendelser.**

- Personlig informasjon lekkes via denne enheten
- Uautorisert drift av denne enheten av en skadelig tredjepart
- Forstyrrelse eller stopp av denne enheten av en ondsinnet tredjepart

**Ta tilstrekkelige sikkerhetstiltak.**

- Angi et passord for LAN-kontrollen og begrense brukerne som kan logge inn.
- Gjør passordet ditt vanskelig å gjette så mye som mulig.
- Endre passordet ditt med jevne mellomrom.
- Panasonic Connect Co., Ltd. eller dets tilknyttede selskaper vil aldri be om passordet ditt direkte. Ikke oppgi passordet ditt hvis du mottar slike henvendelser.
- TilkoblingsnetDisplayerket må sikres med en brannmur, etc.
- Når du avskaffer produktet, må du initialisere dataene før du avskaffer.

## Om trådløse LAN

- Fordelen med et trådløst LAN er at informasjon kan uDisplayeksles mellom en PC eller annet slikt utstyr og et tilgangspunkt ved hjelp av radiobølger så lenge du er innenfor rekkevidde for radiooverføringer.

På den annen side, fordi radiobølgene kan reise gjennom hindringer (for eksempel vegger) og er tilgjengelige overalt innenfor et gitt område, kan det oppstå problemer av typen som er oppført nedenfor hvis sikkerhetsrelaterte innstillinger ikke foretas.

- En skadelig tredjepart kan med hensikt fange opp og vise overførte data, inkludert innholdet i e-post og personlig informasjon som ID, passord og/eller kredittkortnumre.

- En skadelig tredjepart kan få tilgang til ditt personlige netDisplayer eller bedriftsnetDisplayer uten autorisasjon og engasjere seg i følgende typer atferd.

Hent personlig og/eller hemmelig informasjon (informasjonslekkasje)

Spred falsk informasjon ved å utgi seg for å være en bestemt person (forfalskning)

Overskriv oppfanget kommunikasjon og utstede falske data (manipulering)

Spred skadelig programvare som et datavirus og krasje dataene og/eller systemet (systemkrasj)

- Siden de fleste trådløse LAN-adaptore eller -tilgangspunkter er utstyrt med sikkerhetsfunksjoner for å ta seg av disse problemene, kan du redusere muligheten for at disse problemene oppstår når du bruker dette produktet, ved å angi de riktige sikkerhetsinnstillingene for den trådløse LAN-enheten.

- Enkelte trådløse LAN-enheter er kanskje ikke angitt for sikkerhet umiddelbart etter kjøpet. For å redusere muligheten for at det oppstår sikkerhetsproblemer, før du bruker trådløse LAN-enheter, må du sørge for at alle sikkerhetsrelaterte innstillinger i henhold til instruksjonene i bruksanvisningen som følger med dem.

Avhengig av spesifikasjonene til det trådløse LAN-netDisplayer, kan en skadelig tredjepart kunne bryte sikkerhetsinnstillingene på spesielle måter.

Kontakt Panasonic Connect Co., Ltd. hvis du trenger hjelp med å ta vare på sikkerhetsinnstillinger eller andre slike.

Hvis du ikke kan utføre sikkerhetsinnstillinger for ditt trådløse LAN alene, kan du kontakte Panasonic Support Center.

- Panasonic Connect Co., Ltd. ber kundene grundig forstå risikoen ved å bruke dette produktet uten å gjøre sikkerhetsinnstillinger, og anbefaler at kunden foretar sikkerhetsinnstillinger etter eget skjønn og ansvar.

## Deponering

Når du kasserer produktet, spør din lokale myndighet eller forhandler om de korrekte metoder til bortskaffelse.

## Markeringer på produktet

Følgende symboler er brukt **på produktet** som en markør for restriksjoner og forholdsregler og sikkerhetsinformasjon. Hver forklaring skal bare vurderes dersom har et relatert merke. Noter slik informasjon av sikkerhetsmessige grunner.



**Beskyttende jordforbindelse:** Den markerte terminal er beregnet for tilkobling av beskyttelsesjordleder tilknyttet strømledningene.



**Farlig strømledende terminal:** De(n) markerte terminalen(e) er farlig strømledende under normale driftsforhold.

*Eventuelle problemer som forårsakes av feiljustering av programvare inkludert operativsystemet fra kundens side, dekkes ikke av garantien.*

*Avhengig av hvilken modell du kjøper, kan det faktiske utseendet på produktet avvike noe fra bildene som brukes i denne håndboken.*

*For å opprettholde samsvar med EMC-regelverket, bruk skjermede kabler for å koble til følgende terminaler: HDMI-inngangsterminal, D-sub-inngangsterminal og RS-232C-inngangsterminal.*

## Varemerkekreditter

- Microsoft, Windows, Internet Explorer og Microsoft Edge er de registrerte varemerkene eller varemerkene som tilhører Microsoft Corporation i USA og/eller andre land.
- Mac, macOS og Safari er varemerker for Apple Inc. som er registrert i USA og andre land.
- PJLink er et registrert eller ventende varemerke i Japan, USA og andre land og regioner.
- Termene HDMI og HDMI High-Definition Multimedia Interface og HDMI-logoen er varemerker eller registrerte varemerker for HDMI Licensing Administrator, Inc. i USA og andre land.
- JavaScript er et registrert varemerke eller et varemerke som tilhører Oracle Corporation og

dets datterselskap og tilknyttede selskaper i USA og/eller andre land.

- Crestron Connected, Crestron Connected logo, Crestron Fusion, Crestron RoomView og RoomView er varemerker eller registrerte varemerker som tilhører Crestron Electronics, Inc. i USA og/eller andre land.
- USB Type-C® og USB-C® er registrerte varemerker for USB Implementers Forum.

Selv om ingen spesiell notasjon er gjort av varemerker for selskap eller produkter, har disse varemerkene blitt fullt respektert

## Tilbehør som følger med

- Fjernkontroll x 1: DPVF3279ZA/X1
- IR-sensor x 1: DPVF3415ZA/X1
- IR-sensorholder: DPVF3416ZA/X1
- Skrue (for IR-sensorens holder)x2: DPVF3417ZA/X1 til 43/49/55/65/75 tommer
- Skrue (for IR-sensorens holder)x3: DPVF3882ZA/X1 til 98 tommer
- Strømforsyningskode:  
DPVF3408ZA/X1 (USA)  
DPVF3409ZA/X1 (Storbritannia)  
DPVF3410ZA/X1 (euro)  
DPVF3411ZA/X1 (AUS/NZ)
- Batterier x 2: AA/R6/LR6-type
- Kabelklemmer x 3: DPVF3412ZA/X1
- Wi-Fi-dongel x 1: DPVF3413ZA/X1 til 98,86 tommer
- UDisplayidet kabel (for Wi-Fi-dongel) x 1: DPVF3414ZA/X1 til 98,86 tommer
- Avstandsstykke x 4: DPVF3499ZA/X1 for 43 49,55 SQE1W
- Skrue for avstandsstykke x 4: DPVF3500ZA/X1 for 43 49,55 SQE1W
- Skrue (for IR-sensorens holder) x 1: DPVF3524ZA/X1 til 86 tommer  
DPVF3672ZA/X1 til 98 tommer

### Fjernkontroll sender

#### Strømkilde

DC 3V (AA størrelse batterier x 2)

#### Driftsområde

Ca. 7 m (22,9 fot)  
(Når den betjenes direkte foran Sensor for fjernkontroll)

#### Masse

Ca. 111 g (4 oz) inkludert Batterier

#### Dimensjoner (W xH xD)

51 mm x 27 mm x 161 mm/  
2"x1.1"x6.4"

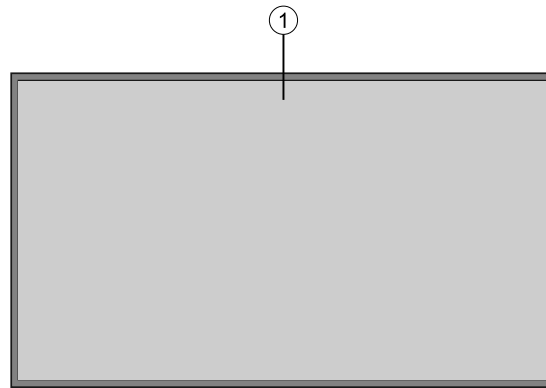
### OBS

- Oppbevar små deler på en passende måte, og hold dem borte fra små barn.
- Delenumrene til tilbehør kan endres uten varsel. (Det faktiske delenummeret kan avvike fra de som er vist ovenfor.)
- Hvis du mistet tilbehør, kan du kjøpe dem fra forhandleren din. (Tilgjengelig fra kundeservice)
- Kast emballasjematerialene på riktig måte etter at du har tatt ut varene.



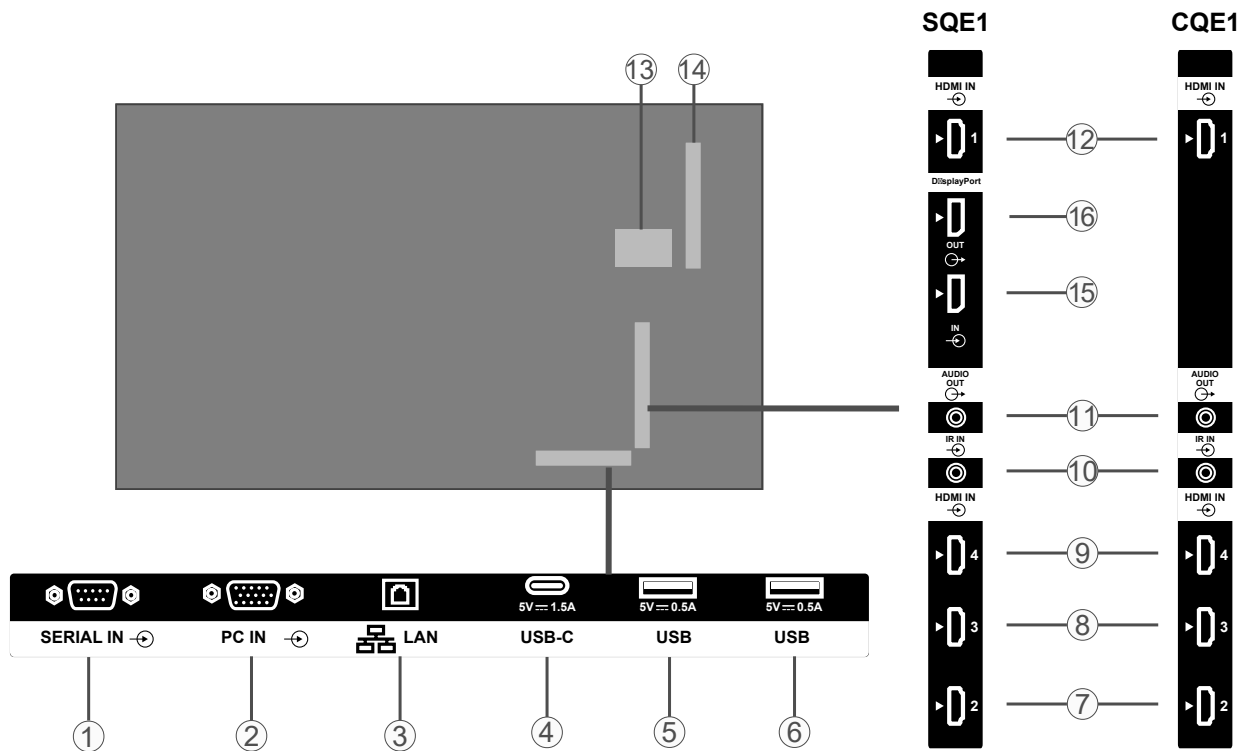
# Generell oversikt

## Forside



1. TCD-panel

## Bakside (1)



1. -SERIELL I

2. PC I

3. LAN

4. USB-C

5. USB

6. USB

7. HDMI2 I

8. HDMI3 I

9. HDMI4 I

10. IR I

11. LYD UT

12. HDMI1 I

13. Interne USB-rom

14. Kontakt for SLOT (kun for SQE1W)

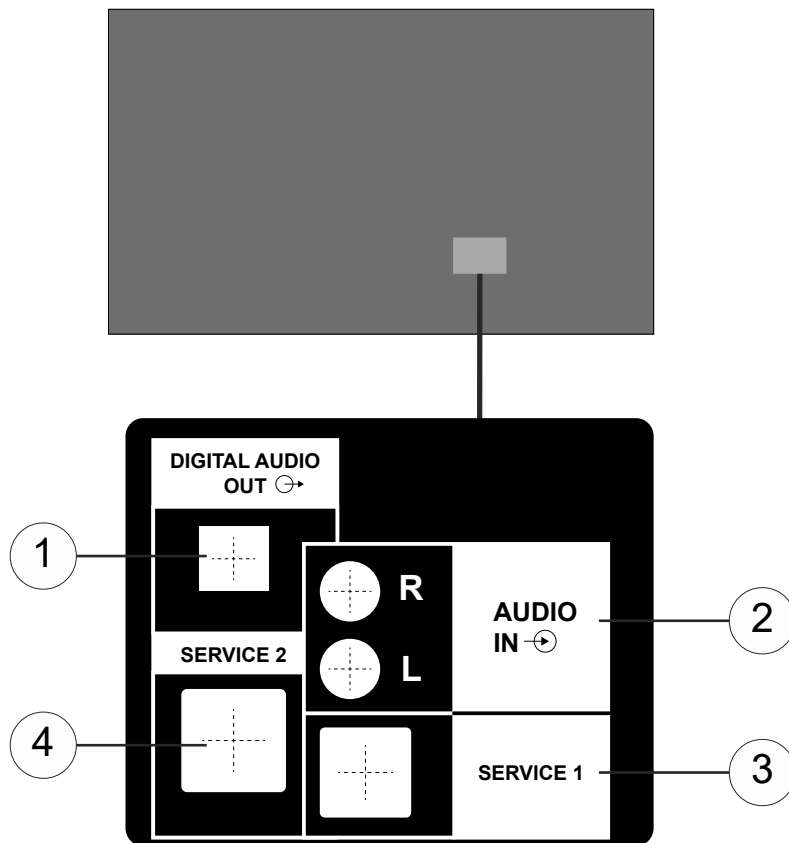
Merk:

For det kompatible funksjonskortet, se forhandler, hvor du kjøpte produktet.

15. DisplayPort IN (kun for SQE1W)

16. DisplayPort OUT (kun for SQE1W)

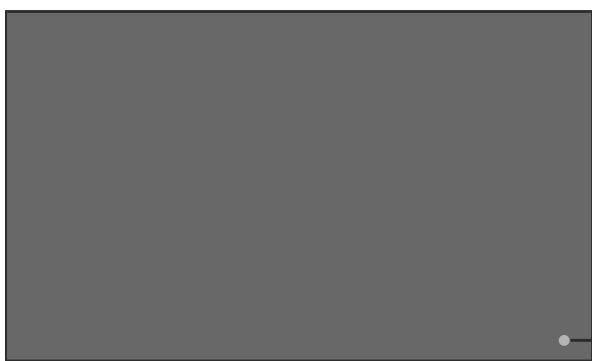
## Bakside (2)



1. DIGITAL LYD UT
2. LYD IN
3. RJ12 (TJENESTE 1)
4. RJ12 (TJENESTE 2)

Merk: Ikke bruk unntatt av servicepersonell for RJ12.

## Kontrollknapper på skjermen



(Visning bakfra)

**For å slå på displayet:** Trykk midt på joysticken og hold den nede i noen sekunder, displayet slås på.

**For å slå av displayet:** Trykk midt på styrespaken og hold den nede i noen sekunder, skjermen vil gå i standby-modus

**For å endre kilde:** Trykk inn midt på styrespaken; kildelisten vises på skjermen. Bla gjennom de tilgjengelige kildene ved å skyve styrespaken opp eller ned. Når du har valgt kilden, skal du trykke på joysticken «+»

**For å endre volum:** Øk volumet ved å skyve styrespaken til høyre. Reduser volumet ved å skyve styrespaken til venstre.

**Merk:** Hovedmeny OSD kan ikke vises ved hjelp av styrespaken.

# Koble til IR-mottakeren

Før du kobler skjermen til strømforsyningen, kobler du den medfølgende IR-mottakeren til IR-inngangen på skjermen. Plasser IR-mottakeren i sikte på fjernkontrollen din. Bare bruk fjernkontrollen mens du peker på IR-mottakeren, og den vil sende kontrollsignalet til skjermen.

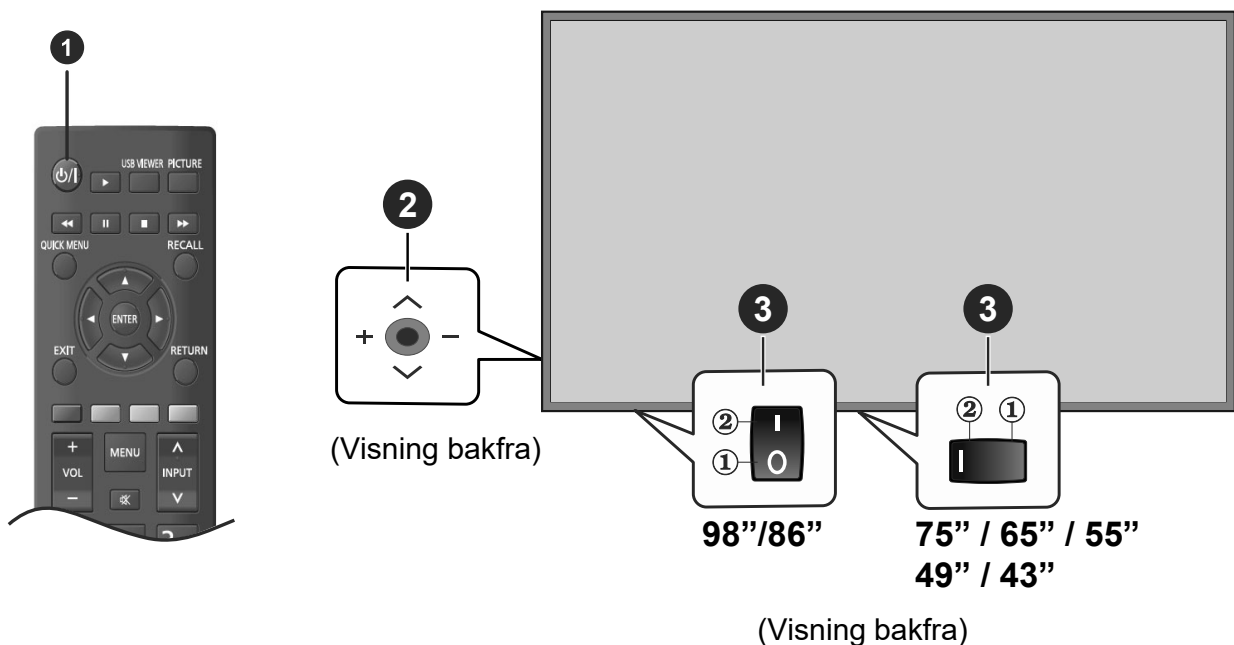
Merk: Ikke utsett skjermen for direkte sollys eller sterk lyskilde under bruk.

Ellers kan fjernkontrollen ikke fungere eller det kan oppstå feil siden IR-mottakeren på skjermen bruker infrarøde stråler.

## Slå på skjermen på/Av

Når du har koblet skjermen til strømnettet, må du slå hoved av / på-bryteren til "1" -posisjonen. Displayet vil gå over til ventemodus. Trykk på **Standby**-knappen på fjernkontrollen eller trykk på midten av joysticken som ligger på venstre side av skjermen, og hold den nede i noen sekunder for å slå den på fra standby.

Trykk inn midt på styrespaken og hold den nede i noen sekunder, eller trykk på Standby-knappen på fjernkontrollen for å sette displayet i hvilemodus. For å slå av skjermen, sett på / av-bryteren i "2" -posisjonen.



1 Standby-knapp:

2 Styrespak

3 Av/På-bryter (\*)

(\*) Plasseringen av På/Av-bryteren kan variere avhengig av modell.

LED-status	Status på LED
Strøm-LED lyser	Slå på
Strøm-LED lyser	Strøm av (Standby-modus)
Strøm LED Rød&Grønn (langsom)	Starter opp
Strøm LED Rød&Grønn (rask)	Programvare oppdatering

# Frakt

Når den er slått på for første gang, vil skjermbildet for språkvalg og bli vist. Velg ønsket språk og trykk **ENTER**.

På neste skjermbilde angir du landpreferanser og trykker **ENTER** for å fortsette.

Du vil bli bedt om å angi og bekrefte PIN på dette tidspunktet. For enkelte Land-alternativer kan ikke PIN-koden settes til **0000**. I dette tilfelle må du angi nok en firesifret kombinasjon. Du må angi denne PIN-koden hvis du blir bedt om å angi en PIN-kode for en menyoperasjon på et senere tidspunkt.

**B r u k e r n a v n e t** o g passordinnstillingsmenyen vises neste. Trykk på passordreglene for å sjekke innholdet og foreta hver innstilling.

**Signage Innstillinger** -menyen vises neste. Alternativene **Angi ID**, **OSD-orientering**, **Automatisk programvareoppdatering** kan konfigureres ved bruk av denne menyen. Alternativene **Modellnavn**, **Serienummer** og **Programversjon** gir kun informasjon. De blir gråtonet og kan ikke velges. Du kan lagre modell informasjonsdata på skjermen til en tilkoblet USB-enhet ved hjelp av **Lagre modellinformasjon** alternativ . Du kan også kopiere databasefiler fra en tilkoblet USB-enhet til skjermen ved hjelp av **Clone fra USB** -alternativet . Se **Signage innstillingsmenyen Innhold** for mer informasjon om alternativene i denne menyen. Når innstillingene er fullført, merker du **Neste** og trykker **ENTER** for å fortsette.

**Merk:** Gjør programvareversjonen til kloningskilden og destinasjonen den samme. Gjør modellen (CQE1W, SQE1W) til kloningskilden og destinasjonen den samme. Etter kloning fra USB vil denne skjermen starte på nytt automatisk.

Skjermens driftsmodus vises neste. Strømmodus er satt til "Eco"; Slå på strømmen på vanlig måte når den slås på. Strømmodus er satt til "Reaktiv"; Slår raskt på strømmen når den slås på. (Merk) Når denne funksjonen er satt til "Reaktiv", økes strømforbruket i standby-modus.

Skjermbildet **Auto Launch Selection** vises neste. Alternativer for **CMS**, **Open Browser** og **Deaktivert** vil være tilgjengelige. Marker ønsket alternativ og trykk **ENTER** for å fortsette.

På den neste skjermen vil menyen **NetDisplayerks-/Internett-innstillinger** bli vist. Vennligst referer til **Tilkobling** delen til å konfigurere en kablet eller trådløs tilkobling. Hvis du vil at skjermen din skal forbruke mindre strøm i standby-modus, kan du deaktivere alternativet Networked Standby Mode ved å sette den til Av. Etter at innstillingene er fullført fremheve **Neste** og trykk **ENTER** knappen for å fortsette.

**Forsendelsen** er fullført.

For å gjenta denne prosessen og tilbake stille skjerminnstillingene til fabrikkinnstillingene, skriv inn

**Innstillinger> Signage** menyen, uthever **Shipping** og trykke **ENTER**. Du blir bedt om å oppgi PIN-koden du har definert i Shipping. Hvis den riktige PIN-koden er oppgitt, vises en bekreftelsesmelding som spør om du vil slette alle innstillingene og nullstille displayet. Velg **Yes** og trykk **ENTER** for å bekrefte.

**Merk:** Ikke slå av displayet mens du begynner første gangs installasjon. Merk at noen alternativer er kanskje ikke tilgjengelige, avhengig av valg av land.

**Merk:** Hvis du glemmer PIN-koden, vennligst kontakt servicefirmaet.

**Merk:** Hvis du glemmer PIN-koden, vennligst kontakt servicefirmaet.

**Merk:** Den opprinnelige verdien av pin-koder er "0000".

## Senderspesifikasjoner for trådløs LAN

Frekvensområder	Maks utgangseffekt
2400 - 2483,5 MHz (CH1-CH13)	< 100 mW
5150 - 5250 MHz (CH36 - CH48)	< 200 mW
5250 - 5350 MHz (CH52 - CH64)	< 200 mW
5470 - 5725 MHz (CH100 - CH140)	< 200 mW

## Landsrestriksjoner

Denne enheten er beregnet for hjemme- og kontorbruk i alle EU-land (og andre land som følger de relevante EU-direktivet) uten noen begrensning med unntak av de landene som er nevnt nedenfor.

Land	Restriksjon
Bulgaria	Generell autorisasjon kreves for utendørs bruk og offentlig tjeneste
Italia	Generell godkjenning kreves hvis den brukes utenfor egne lokaler
Hellas	Innendørs bruk kun for 5470 MHz til 5725 MHz
Luxembourg	Generell godkjenning kreves for net-Displayer og serviceforsyning (ikke for spektrum)
Norge	Radiooverføring er forbudt for det geografiske området innenfor en radius på 20 km fra sentrum av Ny-Ålesund
Russland	Bare innendørs bruk
Israel	5 GHz band bare for området 5180 MHz-5320 MHz

Kravene til alle land kan endres når som helst. Det anbefales at brukeren sjekker med lokale myndigheter for gjeldende status for nasjonale forskrifter for 5 GHz trådløst LAN.

# Feste IR-sensoren

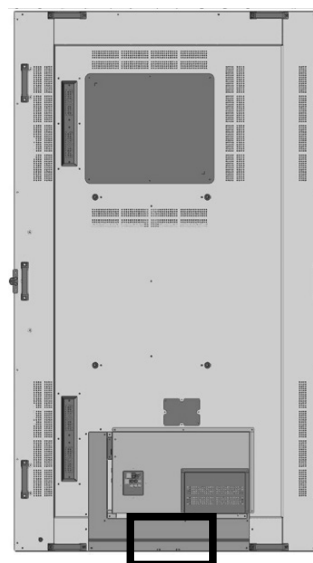
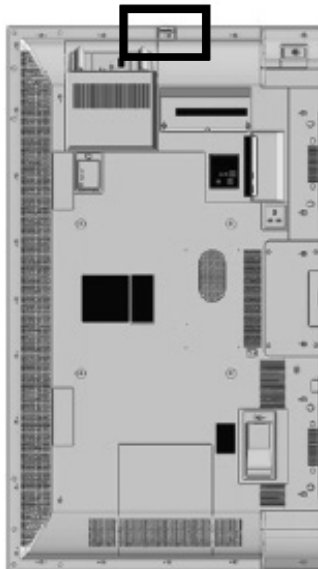
Landskap

(Sett bakfra)



Portrett

(Sett bakfra)



SQE1W  
/ 86SQE1WA  
/ 98CQE1W

Bare for 86SQE1W

**43/49/55/65/75 tommers**

1. Fest sensoren til holderen.
2. Stram to skruer som følger med i tilbehørsposen.

3. Koble sensorkabelen til IR IN

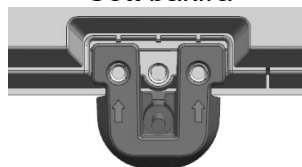


Sensor

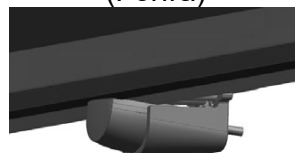


Holder

Sett bakfra



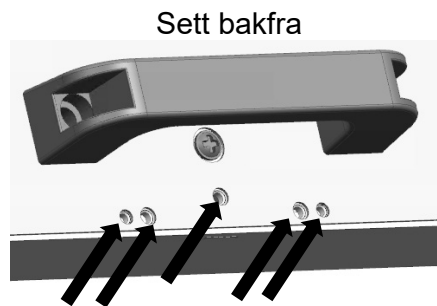
(Forfra)



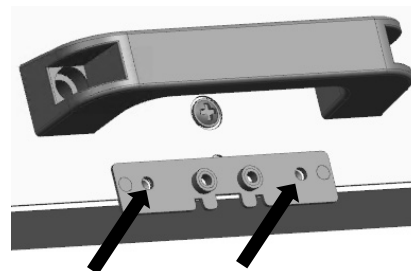
## 86 tommers

Vedlegg av sensor og holder

1. Fjern de fem skruene.



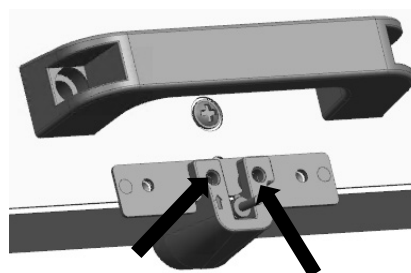
2. Stram to skruer til plate.



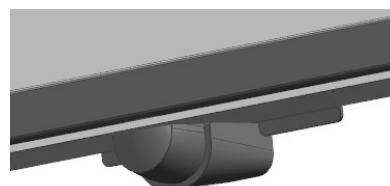
3. Fest sensoren til holderen.

4. Stram to skruer til holderen

5. Koble sensorkabelen til IR IN



Plate

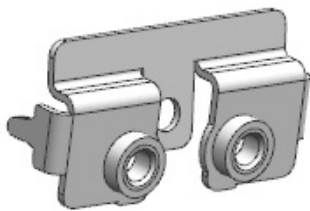


(Forfra)

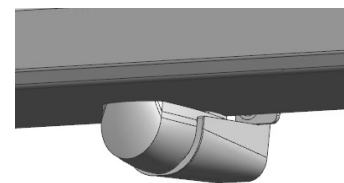
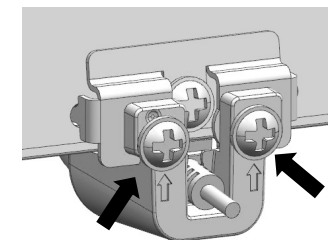
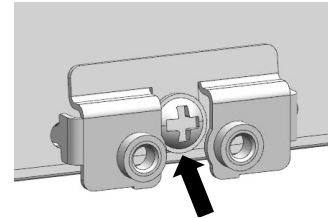
## 98 tommers

Vedlegg av sensor og holder

1. Fjern skruen, og ikke bruk den.
2. Stram til skruen som er inkludert i tilbehørsposen til platen.
3. Fest sensoren til holderen.
4. Stram to skruer som er inkludert i tilbehørsposen til holderen.
5. Koble sensorkabelen til IR IN



Plate

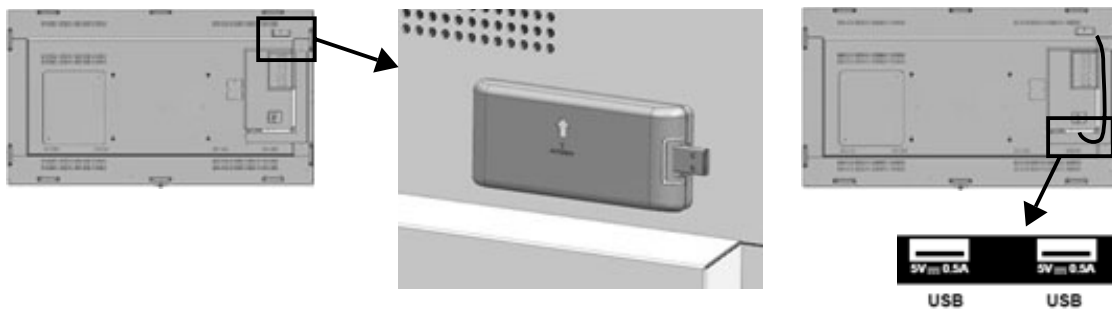


(Forfra)

## Fikse Wi-Fi-dongelen

### 98/ 86- tommers modell

1. Peel av utgivelsen papir av velcro tape.
2. Fest Wi-Fi-dongelen på bakdekselet.
3. Koble den uDisplayidede kablen til Wi-Fi-dongel og enten USB-terminal.



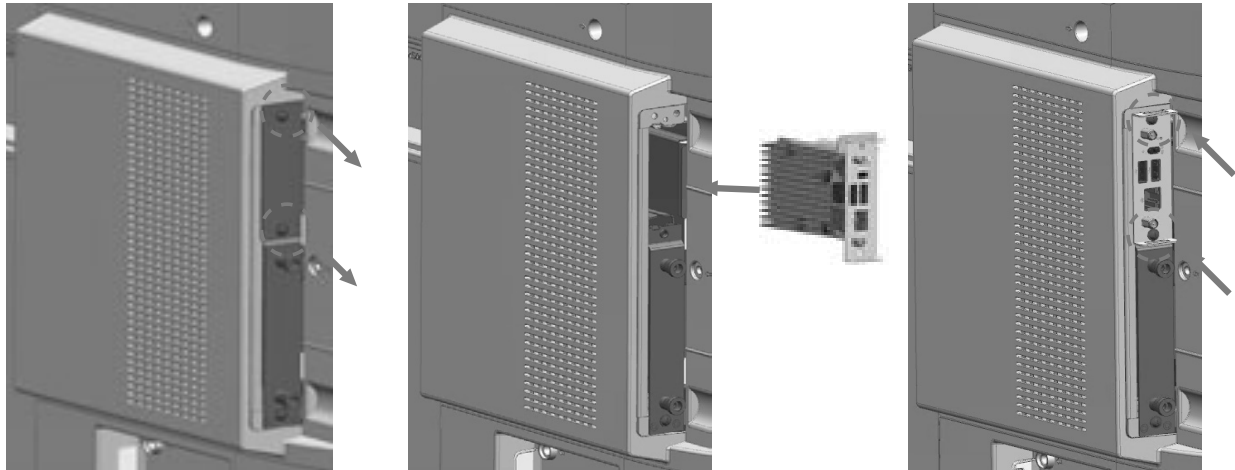
Koble til enten USB-terminal

# Feste funksjonen SLOT

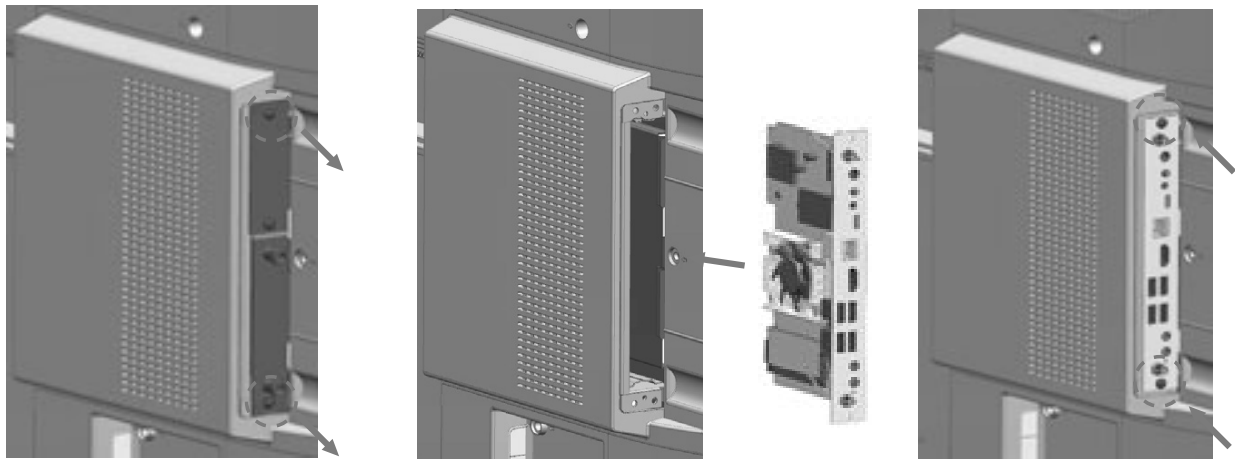
(For SQE1W)

1. Fjern de to skruene og hovedenheten slot dekkelet.
2. Sett funksjonstavlen inn i hovedenhetens slot.
3. Stram de to skruene.

Funksjonstavle for smal bredde



Funksjonskort for bredbredefunksjon



**Merk:** Before attaching or removing the function board, be sure to turn off the power of the display and remove the power plug from the outlet.

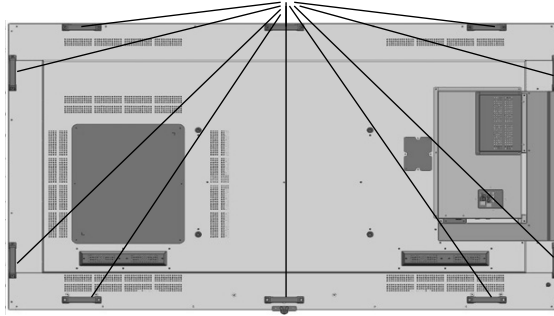


# Forholdsregler ved flytting

Displayet har håndtak for å bære. Hold dem når du beveger deg.

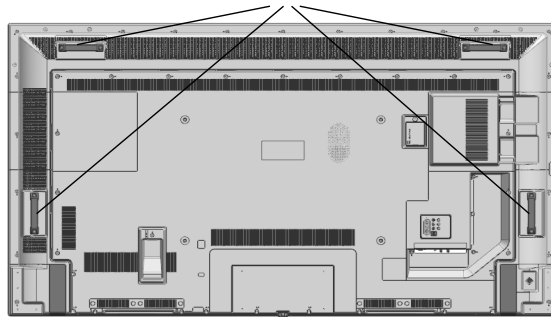
98/ 86- tommers  
modell

## Håndtak



75-tommers  
modell

## Håndtak



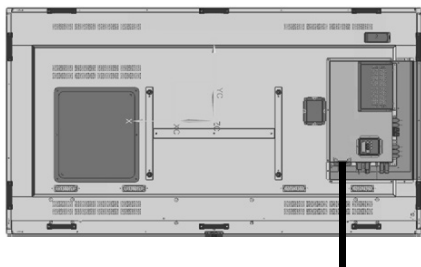
## Merknad

- Ikke hold andre deler enn håndtakene.  
(98-tommers modell , 86-tommers modell, 75-tommers modell eller mer)
- Følgende antall people kreves for å bære denne enheten.  
98-tommers modell, 86-tommers modell: 4 eller flere  
75-tommers modell, 65-tommers modell, 55-tommers modell, 49-tommers modell, 43-tommers modell: 2 eller flere  
Hvis dette ikke overholdes, kan enheden falde, hvilket resulterer i skade.
- Når du bærer enheten, må du holde det flytende krystallpanelet oppreist.  
Bære enheten med overflaten av det flytende krystallpanelet vendt opp eller ned kan føre til deformasjon av panelet, eller intern skade.
- Ikke hold øvre, nedre, høyre og venstre rammer eller hjørnene på enheten.  
Ikke hold frontflaten på det flytende krystallpanelet.  
Også, ikke slå slike deler. Hvis du gjør det, kan det skade det flytende krystallpanelet.  
Panelet kan også sprekke, noe som resulterer i skade.

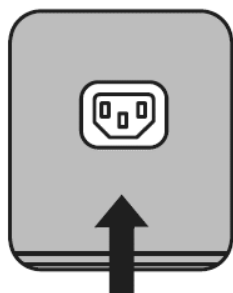
# FORSIKTIG for AC CORD

86-43 tommers  
modell

Baksiden av enheten



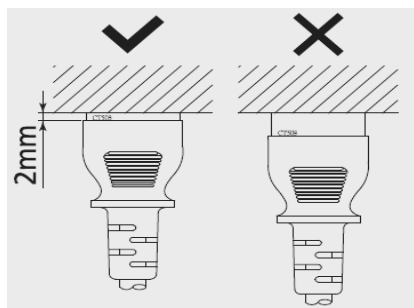
Festing av vekselstrøm



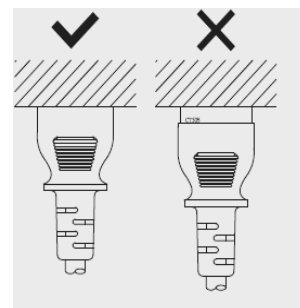
Strømledning (følger med)

Koble kontakten til skjermenheten.

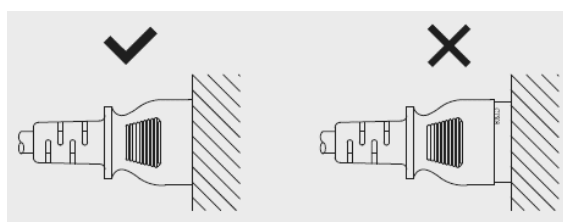
86- tommers modell



75-tommers modell



65/55/49/43-tommers modell



## Merknad

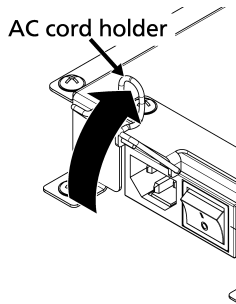
- Når du kobler fra strømledningen, må du helt sørge for at du kobler fra stikkontakten først.
- Den medfølgende vekselstrømledningen er eksklusiv bruk for denne enheten. Ikke bruk for andre formål.

## 98- tommers modell

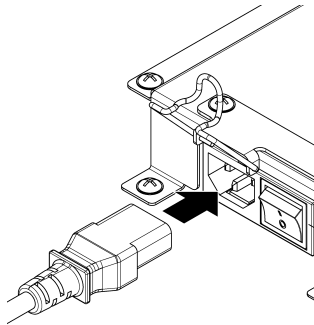
1. Bekreft at holderen til strømledningen er hevet slik at strømledningen kan settes inn. (Tegn. 1)
2. Sett deretter kontakten helt i riktig retning. (Tegn. 2)
3. Senk holderen til strømledningen (Tegn. 3)
4. Trykk ned holderen til strømledning til den klikker seg fast på strømledningen for å feste strømledningen. (Tegn. 4)

**Merk:** Når du trykker ned og fester holderen for strømledningen, må du holde AC-kabelen på motsatt side for å unngå overdreven kraft på <AC IN> -terminalen. (Tegn.5)

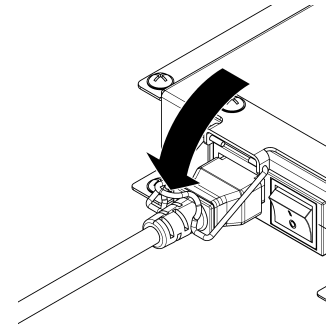
Tegn.1



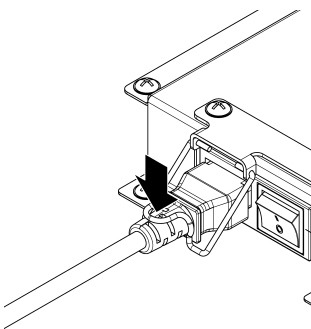
Tegn.2



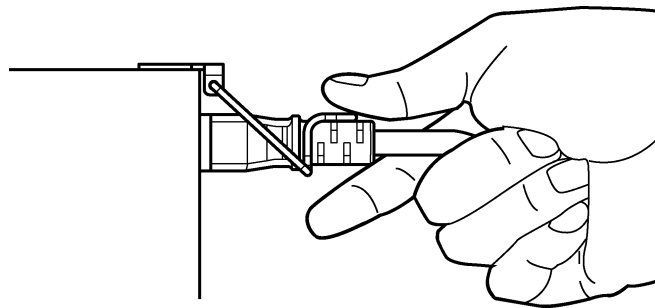
Tegn.3



Tegn.4



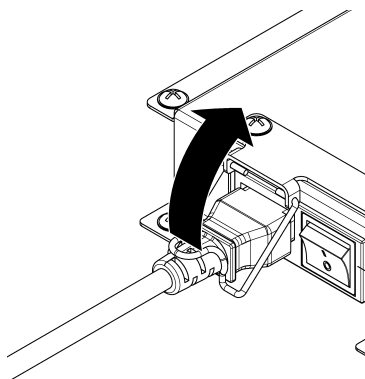
Tegn.5



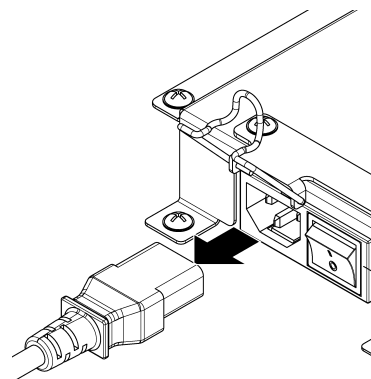
## Hvordan trekke ut AC-kabelen

1. Løft opp holderen som fester strømledningen. (Tegn. 1)
2. Mens du holder i strømledningens holder, trekker du ut kabelen fra <AC IN> -terminalen på skjermen. (Tegn.2)

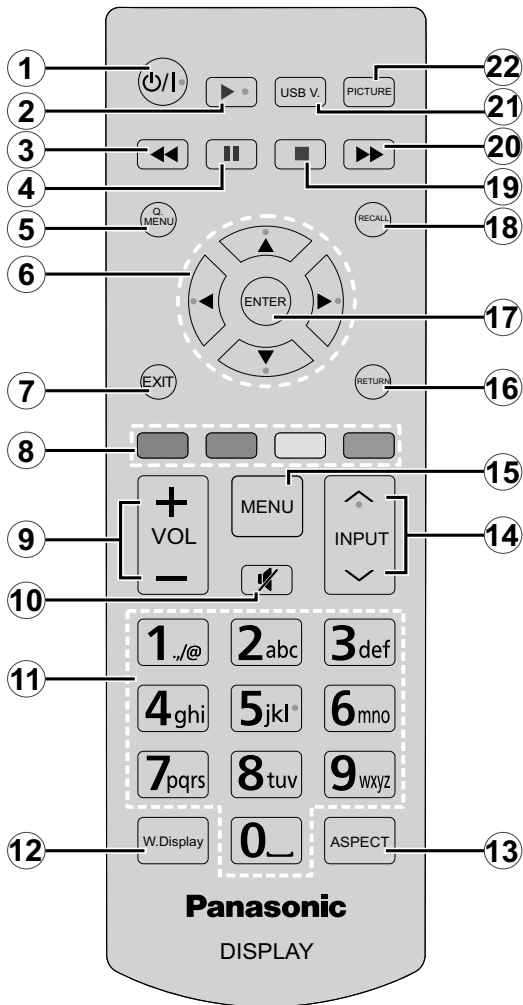
Tegn.1



Tegn.2



# Fjernkontroll

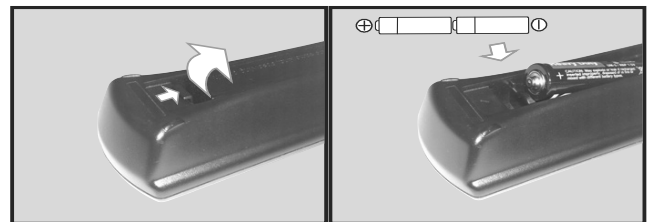


1. **Standby:** Slår skjermen på/av
2. **Spill:** Begynner avspilling av valgt media
3. **Rask revers:** Flytter bilder bakover i media slik som filmer
4. **Pause:** Setter media som spilles på pause
5. **Hurtigmeny** Viser bilde-, lyd- og systeminnstillingsmenyer
6. **Retningsknapper:** Brukes til å betjene menyskjermene, innholdet osv.
7. **AVSLUTT:** Lukker og går ut av åpne menyer eller går tilbake til forrige skjerm
8. **Fargede Knapper:** Følg instruksjonene på skjermen for funksjonene til fargede knapper
9. **VOL +/-:** Øker eller reduserer volumet
10. **Mute:** Slår lyden på displayet helt av
11. **Numeriske knapper:** Legger inn et nummer eller en bokstav i tekstboksen på skjermen.
12. **TRÅDLØST DISPLAY** Åpne tilkoblingsskjermen for det trådløse displayet
13. **SIDE:** Endrer bildeforholdet for skjermen
14. **INNGANG :** Bytter inndata for å vises på skjermen
15. **MENY:** Viser hovedmenyen
16. **RETUR:** Går tilbake til forrige skjerm
17. **SKRIV INN:** Bekrefter brukervalg

18. **TILBAKEKALL:** Viser informasjon om skjerminnhold
19. **Stopp:** Stopper media som spilles
20. **Fremoverspuling:** Flytter bilder forover i media slik som filmer
21. **USB SEER:** Åpner medieleserskjermen
22. **BILDE:** Veksler mellom bildemodi

## Å sette inn batteriene i fjernkontrollen

Fjern det bakre dekselet for å åpne batterirommet Sett inn to batterier med størrelsen **AA**. Kontroller at tegnene (+) og (-) matcher (observer riktig polaritet). Ikke kombiner gamle og nye batterier. Bytt ut kun med samme eller tilsvarende type. Sett dekselet tilbake på plass.



# Spesifikasjoner

## Modell nr.

98- tommers modell	:	TH-98SQE1W TH-98CQE1W
86- tommers modell	:	TH-86SQE1W/WA TH-86CQE1W
75- tommers modell	:	TH-75SQE1W TH-75CQE1W
65- tommers modell	:	TH-65SQE1W TH-65CQE1W
55- tommers modell	:	TH-55SQE1W TH-55CQE1W
49- tommers modell	:	TH-49SQE1W TH-49CQE1W
43- tommers modell	:	TH-43SQE1W TH-43CQE1W

## Energiforbruk

98- tommers modell	:	TH-98SQE1W 703W (6,9-3,4A) TH-98CQE1W 650W (6,4-3,2A)
86- tommers modell	:	TH-86SQE1W/WA 364W (3,6-1,8 A) TH-86CQE1W 364W (3,6-1,8 A)
75- tommers modell	:	TH-75SQE1W 334W (3,3-1,7A) TH-75CQE1W 307W (3,0-1,5A)
65- tommers modell	:	TH-65SQE1W 281W (2,8-1,4A) TH-65CQE1W 224W (2,3-1,1A)

55- tommers modell

: TH-55SQE1W 197W  
(1,9-0,9 A)  
TH-55CQE1W 135W  
(1,3-0,7A)

49- tommers modell

: TH-49SQE1W 186W  
(1,8-0,9 A)  
TH-49CQE1W 115W  
(1,1-0,6A)

43- tommers modell

: TH-43SQE1W 172W  
(1,7-0,8A)  
TH-43CQE1W 111W  
(1,1-0,6A)

For alle modeller

Slå av med hovedbryteren 0W

Standby-tilstand 0,5 W

## Antall piksler

8 294 400

(3840 (horisontalt) x 2160 (loddrett))

## Dimensjoner (W xH XD)

98- tommers modell

98SQE1W:2216 x 1271 x 99 (toppen av VESA-MUTTER:91)

(inkludert sensoren:1288mm)

87,25 "x 50,02" x 3,87 "(toppen av VESA-MUTTER: 3,55")

(inkludert sensor for fjernkontroll: 50,67")

98CQE1W:2216x1271x91

(inkludert sensoren:1288mm)

87,25" x 50,02"x 3,55"

(inkludert sensor for fjernkontroll: 50,67")

86- tommers modell

86SQE1W/WA:1929 x1100x81 (toppen av VESA MUTTER:55)

(inkludert sensoren:1116 mm)

75,91 "x 43,28" x 3,16 "(toppen av VESA-MUTTER: 2,15")

(inkludert sensor for fjernkontroll: 43,94"

86CQE1W:1929 x1100x80 (toppen av VESA MUTTER:55)

(inkludert sensoren:1116 mm)

75,91 "x 43,28" x 3,13 "(toppen av VESA-MUTTER: 2,15")

(inkludert sensor for fjernkontroll: 43,94")

75- tommers modell

1684 x 968 x 100 (toppen av VESA MUTTER:73)

(inkludert sensoren:984mm)

66,28 "x 38,09" x 3,92 "(toppen av VESA-MUTTER: 2,89")

(inkludert sensor for fjernkontroll:38,74")

65- tommers modell

65SQE1W: 1460 x 842 x 96/ 57,46" x 33,12" x 3,77"

(inkludert fjernkontrollsensor: 859mm / 33,82")

65CQE1W: 1460 x 842 x 80/ 57,46" x 33,12" x 3,15"

(inkludert sensor til fjernkontroll: 859mm/33,82")

55- tommers modell

55SQE1W: 1239 x 712 x 104/ 48,75" x 28,02" x 4,09"

(inkludert fjernkontrollsensor: 730mm / 28,74")

55CQE1W: 1239 x 712 x 87/ 48,75" x 28,02 x 3,43"

(inkludert fjernkontrollsensor: 730mm / 28,74 ")

49- tommers modell

49SQE1W: 1102 x 635 x 105/ 43,37" x 24,98" x 4,11"

(inkludert fjernkontrollsensor: 652mm / 25,67 ")

49CQE1W: 1102 x 635 x 85/ 43,37" x 24,98"x 3,35"

(inkludert sensor til fjernkontroll: 652mm / 25,67")

43- tommers modell

43SQE1W: 966 x 558 x 106/ 38,01" x 21,94" x 4,17"

(inkludert fjernkontrollsensor: 576mm / 22,68 ")

43CQE1W: 966 x 558 x 86/ 38,01" x 21,94" x 3,39"

(inkludert fjernkontrollsensor: 576mm / 22,68 ")

## Masse

98- tommers modell

98SQE1W: 99,8kg / 220,1lbs netto

98CQE1W: 99,4kg / 219,2lbs netto

86- tommers modell

86SQE1W/WA: 62,9kg / 138,7lbs netto

86CQE1W: 61,7kg / 136,1lbs netto

75- tommers modell

75SQE1W: 37,4kg / 82,5lbs netto

75CQE1W: 36,8kg / 81,2lbs netto

65- tommers modell

65SQE1W: 25,8kg / 56,9lbs netto

65CQE1W: 25,2kg / 55,6lbs netto

55- tommers modell

55SQE1W: 17,2kg / 38,0lbs netto

55CQE1W: 16,2kg / 35,8lbs netto

49- tommers modell

49SQE1W: 13,0kg / 28,7lbs netto

49CQE1W: 12,6kg / 27,8lbs netto

43- tommers modell

43SQE1W: 10,3kg / 22,7lbs netto

43CQE1W: 9,9kg / 21,9lbs netto

## Strømkilde

110 - 240 V ~ (110 — 240 V vekselstrøm), 50/60 Hz

## Driftsforhold

### Temperatur

0 °C — 40 °C (32 °F — 104 °F) \*1, 3

Miljøtemperatur for å bruke denne enheten

- Ved bruk av enheten der den er under 1400 m (4593 ft) over havet: 0 °C til 40 °C (32 °F til 104 °F)
- Ved bruk av enheten i store høyder (1400 m (4593 fot) og høyere og under 2800 m (9186 ft) over havet: 0 °C til 35 °C (32 °F til 95 °F)

Ikke installer enheten der den er 2800m (9186 ft) og høyere over havet

### Fuktighet

20% — 80% (ingen kondens)

## Driftstid

24 timer/dag (SQE1W/WA, 98CQE1W)

16 timer/dag (86/75/65/55/49/43CQE1W)

## Lyd

98-tommers  
modell

86-tommers  
modell

75-tommers  
modell

24W [12W + 12W]] (10% THD)

65-tommers  
modell

55-tommers  
modell

49-tommers  
modell

43-tommers  
modell

16W [8W + 8W]] (10% THD)

# Tilkoblingsklemmer

---

## HDMI-inngang 2.0 1,2,3,4

Type A Connector x4 (støtter 4K)  
Kompatibel HDCP 2.2  
Lydsignal: Lineær PCM (Samplingsfrekvens, 48Khz, 44,1Khz, 32KHz)

---

## PC I

Mini D-Sub 15 pin (kompatibel med DDC2B) x 1  
(RGB): 0,7 VP-P (75 Ω)  
HD/VD: TTL (høy impedans)

---

## USB

USB-kontakt TYPEA x 3, DC 5V/Max0.5A  
USB-kontakt TYPEC x 1, DC 5V/Max1.5A

---

## Lyd IN

Pin Jack x 2 (L/R) 0,5 Vrms

---

## LYD UT

Stereo minikontakt (M3) X1, 0,5 Vrms  
Utgang; Variabel (-∞~0 dB)  
(1 kHz 0 dB inngang, 10 KΩ belastning)

---

## -SERIELL I

Exteranl kontroll terminal  
D-sub 9pin x 1  
RS232C-kompatibel

---

## LAN

RJ45 x 1  
For netDisplayerkstilkobling, kompatibel med PJLink  
Kommunikasjonsmetode; RJ45, 10BASE-T/100BASE-TX

---

## IR I

Stereo mini jack (M3)

---

## SPDIF optisk ut-port

---

## DisplayPort 1.2a IN (kun for SQE1W)

DisplayPort-terminal x 1  
Kompatibel HDCP 1.3

---

Lydsignal: Lineær PCM (Samplingsfrekvens, 48KHz,44,1KHz,32KHz)

## DisplayPort 1.2a UT (kun for SQE1W)

DisplayPort-terminal x 1  
Kompatibel HDCP 1.3

---

## Strømforsyning for SLOT (kun for SQE1W)

12 V x maks. 3,5 A

---

**RJ12-port (service1)** bare for tjenestebruk

**RJ12-port (Service2)** bare for tjenestebruk

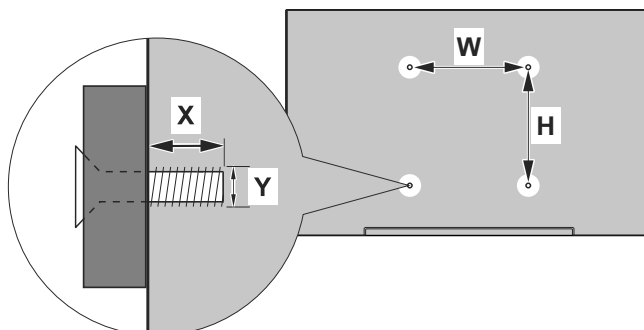
---

## Merknad

- Design og spesifikasjoner kan endres uten varsel. Masse og dimensjoner vist eromtrentlig.

# Montering av skjermen

## Dimensjoner for VESA-veggfeste

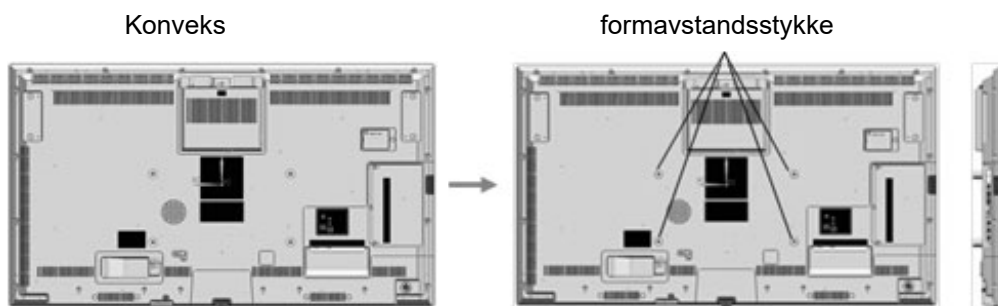


Tommer	Hullmønster Størrelser (mm)		Skruestør- relser	Tråd (Y)
	W	H	maks. (mm)	
98"	800	400	12	M8
86"	600	400	12	M8
75"	600	400	10	M8
65"	400	400	10	M6
55"	400	200	13	M6
49"	200	200	12	M6
43"	200	200	9	M6

## Forsiktighetsregler når du fester veggfeste og stå

For 55SQE1,49SQE1,43SQE1

Det er konveks form nær VESA-hull på bakdekselet. Når du fester veggmontering eller stativ, setter du mellomromene mellom dem.



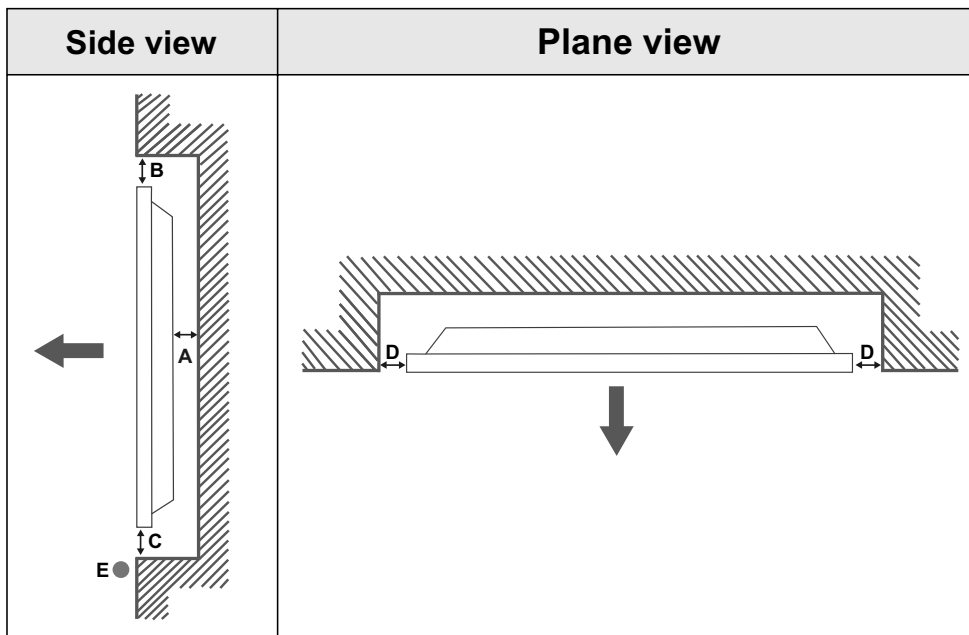
**Merk:** For detaljerte dimensjoner, se CAD-tegningene på [Panasonic-nettstedet](#).



## Installasjon på innrykket vegg

Drift av denne enheten er garantert opptil en omgivelsestemperatur på 40 °C (104 °F). Når du monterer enheten i et kabinett eller et kabinett, må du sørge for tilstrekkelig ventilasjon med kjølevifte eller ventilasjonshull slik at omgivelsestemperaturen (inne i kabinettet eller chassiset), inkludert temperaturen på frontflaten til det flytende krystallpanelet, kan oppbevares ved 40 °C (104 °F) eller mindre.

Hvis du bare kan kontrollere en omgivelsestemperatur utenfor kabinettet eller kabinettet, må du holde følgende betingelse



- A** Minimum 50 mm
- B** Minimum 70 mm
- C** Minimum 50 mm
- D** Minimum 50 mm
- E** Omgivelsestemperatur: 0-35°C



Når du installerer produktet på en innrykket vegg, må du la det være ledig plass minst på størrelsen som er angitt ovenfor mellom produktet og veggen for ventilasjon og sørge for at omgivelsestemperaturen holdes mellom 0°C-35°C.

Ikke utsett produktet for direkte sollys.

Vi tar ikke ansvar for eventuelle skader eller feil i tilfelle produktene våre ikke blir brukt i henhold til disse anbefalingene og/eller bruksanvisningen .

## Forholdsregler for portrettinnstilling

---

Når du installerer skjermen vertikalt, installerer du den som vist på figuren nedenfor.

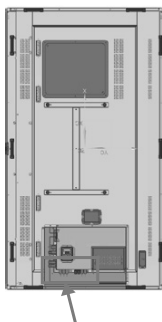
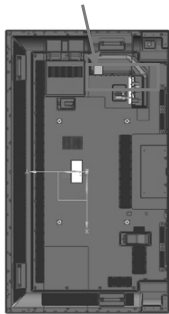
SQE1W/86SQE1WA/98CQE1W: Terminal vendt opp

Bare for 86SQE1W: Terminal vendt ned

(Merk) Ved feilinstallering kan den bli ødelagt eller få funksjonsfeil.

**SQE1W/86SQE1WA/98CQE1W    Bare for 86SQE1W**

**Terminaler**



**Terminaler**

### **Merknad**

Når du installerer sokkelen eller veggengående braketten, les bruksanvisningen som følger med den nøye og installer riktig. Bruk også alltid velteforebyggende tilbehør.

Vi er ikke ansvarlige for produktskader osv. forårsaket av feil i installasjonsmiljøet for sokkelen eller veggengående braketten selv i garantiperioden.

# Programvarelisens

---

Dette produktet inneholder følgende programvare:

- (1) programvaren uDisplayiklet uavhengig av eller for Panasonic Connect Co., Ltd.,
- (2) programvaren som eies av tredjepart og er lisensiert til Panasonic Connect Co., Ltd.,
- (3) programvaren lisensiert under GNU General Public License, versjon 2.0 (GPL V2.0),
- (4) programvaren lisensiert under GNU LESSER General Public License, versjon 2.1 (LGPL V2.1), og/eller
- (5) programvare med åpen kildekode enn programvaren som er lisensiert under GPL V2.0 og/eller LGPL V2.1.

Programvaren kategorisert som (3) - (5) distribueres i håp om at det vil være nyttig, men UTEN NOEN GARANTI, uten selv den underforståtte garantien om SALGBARHET eller egnethet for et bestemt formål. Hvis du vil ha mer informasjon, se lisensbetingelsene som vises ved å velge [Programvarelisenser], etter den angitte operasjonen fra [Innstillinger] -menyen for dette produktet.

Minst tre (3) år fra levering av dette produktet, vil Panasonic Connect Co., Ltd. gi til enhver tredjepart som kontakter oss på kontaktinformasjonen nedenfor, mot en kostnad som ikke er mer enn kostnaden for fysisk utføring av kildekodedistribusjon, en komplett maskinlesbar kopi av den tilsvarende kildekoden som dekkes av GPL V2.0, LGPL V2.1 eller de andre lisensene med forpliktelse til å gjøre det, i tillegg til den respektive opphavsretten til disse.

Kontaktinformasjon:

oss-cd-request@gg.jp.panasonic.com

## **Merknad om AVC/VC-1/MPEG-4**

Dette produktet er lisensiert under AVC Patent Portfolio License, VC-1 Patent Portfolio License og MPEG-4 Visual Patent Portfolio License for personlig bruk av en forbruker eller annen bruk der den ikke mottar godtgjørelse til (i) kode video i samsvar med AVC-standarden, VC-1 Standard og MPEG-4 Visual Standard («AVC/VC-1/MPEG-4 Video») og/eller (ii) dekode AVC/VC-1/MPEG-4 Video som ble kodet av en forbruker engasjert i en personlig aktivitet og/eller ble hentet fra en videoleverandør som er lisensiert til å levere AVC/VC-1/MPEG-4 Video. INGEN TILLATELSER GIS TIL ELLER INBEFATTER ANNET BRUK . TILLEGGINFORMASJON KAN FÅS FRA MPEG LA, LLC. Se <https://www.mpegla.com>.

# Lisensinformasjon

---

Uttrykkene HDMI og HDMI High-Definition Multimedia Interface, og HDMI-logoen, er varemerker eller registrerte varemerker som tilhører HDMI Licensing Administrator, Inc. i USA og andre land.

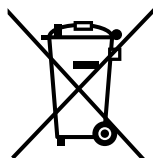


Produsert på lisens fra Dolby Laboratories. Dolby, Dolby Audio og det doble D-symbolet er varemerker for Dolby Laboratories.



Dette produktet er beskyttet av visse immaterielle rettigheter til Microsoft Corporation. Bruk eller distribusjon av slik teknologi utover dette produktet er forbudt uten en lisens fra Microsoft eller et datterselskap godkjent av Microsoft.

**Brukerinformasjon om innsamling av gammelt utstyr og brukte batterier**  
**Bare for EU og land med retursystemer**



Slike symboler på produkter, emballasje, og/eller på medfølgende dokumenter betyr at brukte elektriske/elektroniske produkter og batterier ikke må blandes med vanlig husholdningsavfall. For riktig håndtering og gjenvinning av gamle produkter og brukte batterier, vennligst lever dem til innsamlingssteder i samsvar med nasjonal lovgivning.

Ved riktig håndtering av disse produktene og batteriene, hjelper du til med å spare verdifulle ressurser og forhindre potensielle negative effekter på menneskers helse og miljø.

For mer informasjon om innsamling og gjenvinning vennligst ta kontakt med din kommune. Ukorrekt håndtering av dette avfallet kan medføre straffansvar, i overensstemmelse med nasjonal lovgivning.



**Merknader for batterisymbolet (nederste symbol)**

Dette symbolet kan bli brukt i kombinasjon med et kjemisk symbol. I dette tilfellet etterkommer det kravet satt av direktivet for det kjemikaliet det gjelder.

**Informasjon om avhending i andre land utenfor EU**

Disse symbolene gjelder kun i EU.

Hvis du ønsker å kaste bort disse elementene, vennligst kontakt dine lokale myndigheter eller forhandler og be om riktig metode for avhending.

**Kundens rekord**

Modellnummeret og serienummeret til dette produktet kan finnes på bakpanelet. Du bør notere dette serienummeret i feltet nedenfor og beholde denne boken, pluss kjøpskvitteringen din, som en permanent oversikt over kjøpet ditt for å hjelpe til med identifisering ved tyveri eller tap, og av garantiservice.

**Modellnummer**

**Serienummer**

**Autorisert representant i EU:**

Panasonic Connect Europe GmbH  
Panasonic Testing Centre  
Winsbergring 15, 22525 Hamburg, Tyskland

**Panasonic Connect Co., Ltd.**

4-1-62 Minoshima, Hakata-ku, Fukuoka 812-8531, Japan

Nettsted: <https://panasonic.net/cns/prodisplays/>

© Panasonic Connect Co., Ltd. 2022

**Norsk**

Trykt i Tyrkia