

Инструкции по Эксплуатации Основное Руководство

ЖК-дисплей UHD

Для коммерческого использования

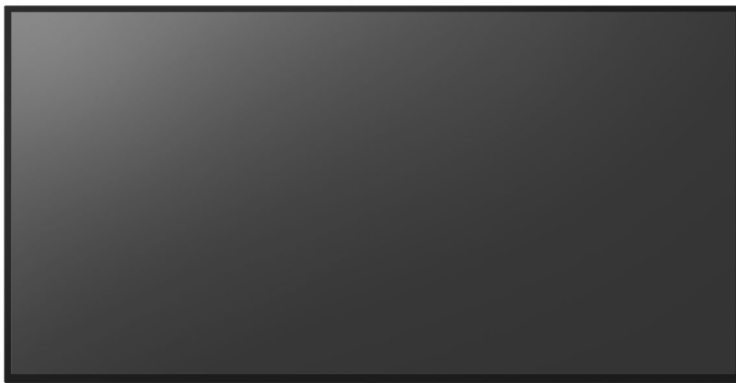
Русский

Номер модели

TH-98SQE1W - TH-98CQE1W	модель 98 дюймов
TH-86SQE1W/WA - TH-86CQE1W	модель 86 дюймов
TH-75SQE1W - TH-75CQE1W	модель 75 дюймов
TH-65SQE1W - TH-65CQE1W/WA	модель 65 дюймов
TH-55SQE1W - TH-55CQE1W	модель 55 дюймов
TH-49SQE1W - TH-49CQE1W	модель 49 дюймов
TH-43SQE1W - TH-43CQE1W	модель 43 дюймов

Содержание

Важная инструкция по безопасности.....	1
Меры предосторожности при использовании.....	5
Важное примечание по безопасности.....	5
ПРАВИЛА ТЕХНИКИ БЕЗОПАСНОСТИ ПРИ ИСПОЛЬЗОВАНИИ БАТАРЕЙ.....	6
О беспроводных локальных сетях.....	7
Утилизация.....	7
Маркировка на изделии.....	8
Входящие в комплект дополнительные приспособления...8	
Общий вид.....	10
Кнопки управления на экране.....	11
Подключение ИК-приемника.....	12
Включение / Выключение дисплея.....	12
Установка.....	13
Крепление ИК-датчика.....	15
Установка Wi-Fi-ключа.....	17
Присоединение функционального SLOT.....	18
Меры предосторожности при перемещении.....	19
ПРЕДОСТОРОЖНОСТЬ для ШНУРА АС.....	20
Пульт дистанционного управления.....	22
Технические характеристики.....	23
Монтаж дисплея.....	26
Измерения настенного крепления VESA.....	26
Меры предосторожности при установке настенного крепления и подставки.....	26
Крепление на стену с выемкой.....	27
Меры предосторожности при настройке портрета.....	28
Лицензия на программное обеспечение.....	29
Уведомление о лицензии.....	30
ИНФОРМАЦИЯ О СООТВЕТСТВИИ ПРОДУКТА.....	31
Обслуживание клиентов.....	34



Прочтите перед использованием

Для получения дополнительной информации об этом продукте, пожалуйста, прочтите «Инструкцию по Эксплуатации - Функциональное руководство».

Чтобы скачать «Инструкцию по эксплуатации - Функциональное руководство»

посетите веб-сайт Panasonic (<https://panasonic.net/cns/prodisplays/>).

- Пожалуйста, прочтите эти инструкции перед использованием вашего устройства и сохраните их для использования в будущем.
- Иллюстрации и экраны в данной инструкции по эксплуатации являются изображениями в иллюстративных целях и могут отличаться от реальных.
- Описательные иллюстрации в данной инструкции по эксплуатации в основном созданы для 75-дюймовой модели.

EAC

4K
PROFESSIONAL
* Фактическое разрешение:
3840 × 2160p

HEVC Advance™
Covered by Patents at patentlist.hevcadvance.com

HDMI™

DPQX1550ZE/X1



WARNING

RISK OF ELECTRIC SHOCK
DO NOT OPEN



ВНИМАНИЕ: Чтобы снизить риск поражения электрическим током, не снимайте крышку или заднюю панель. Внутри нет деталей, обслуживаемых пользователем. Поручите обслуживание квалифицированному обслуживающему персоналу.

Перед эксплуатацией изучите данную инструкцию полностью и внимательно, и храните ее для дальнейшего использования.



Молния со стрелкой внутри треугольника предназначена для того, чтобы сообщить пользователю о том, что детали внутри продукта могут привести к поражению людей электрическим током.



Восклицательный знак в треугольнике указывает пользователю, что важные инструкции по эксплуатации и обслуживанию находятся в документах, прилагаемых к устройству.

ПРЕДУПРЕЖДЕНИЕ ОБ ИСПОЛЬЗОВАНИИ SLOT: Не подключайте блок SLOT, когда дисплей включен. Включите блок SLOT с помощью пульта дистанционного управления или кнопок на дисплее, не включайте его с помощью кнопок на самом устройстве.

ПРЕДУПРЕЖДЕНИЕ: Данное устройство не предназначено для использования лицами (включая детей) с ограниченными физическими, сенсорными или умственными возможностями, или с отсутствием опыта и знаний, при отсутствии надзора или инструкций по использованию устройства со стороны лица, ответственного за их безопасность.

Важная инструкция по безопасности

- Это изделие предназначено исключительно для использования внутри помещений.

Температура окружающей среды для использования этого устройства

- При использовании устройства на высоте ниже 1400 м (4 593 фута) над уровнем моря: От 0 °C до 40 °C (От 32 °F до 104 °F)
- При использовании устройства на большой высоте (1400 м (4593 футов) и выше и ниже 2800 м (9186 футов) над уровнем моря): От 0 °C до 35 °C (От 32 °F до 95 °F)

Не устанавливайте устройство на высоте 2800 м (9186 футов) и выше над уровнем моря.

- Несоблюдение этого правила может сократить срок службы внутренних деталей и привести к неисправности.
- Храните это руководство для дальнейшего использования.
- Перед очисткой отключайте изделие из розетки. Не производите очистку изделия, когда оно включено. Не применяйте жидкие и аэрозольные чистящие средства. Для очистки воспользуйтесь влажной тканью. Если она не будет достаточно эффективной, используйте средства для очистки ЖК-дисплеев. Не наносите чистящее средство непосредственно на изделие.
- Для предотвращения повреждения поверхности не используйте не рекомендуемые чистящие средства.
- Не размещайте изделие вблизи раковин, кухонных моек, унитазов, бассейнов и т.д.
- Для предотвращения повреждений, которые могут привести к возгоранию или поражению электрическим током, Не допускайте попадания на изделие капель или брызги жидкостей и не размещайте предметы, заполненные жидкостями, например, вазы, чашки и т.д., на изделие или над ним (например, на полках над устройством).
- Пространство между изделием и стенами либо другой мебелью должно составлять не менее 5 см.
- Данное изделие может подключаться только к определенному источнику питания, указанному на заводской табличке. Для получения более подробной информации обратитесь к дилеру.
- В целях безопасности в комплект поставки изделия входит вилка заземления на три провода. В целях безопасности не вносите изменения в вилку заземления. Всегда используйте заземленную розетку для изделия.
- Обеспечьте наличие требуемой вилки и розетки, чтобы устройство могло быть подключено к соответствующему источнику питания.
- Устанавливайте изделие таким образом, чтобы монитор во время работы не мог воздействовать на электрические кабели.

- Следуйте всем инструкциям и предупреждениям, приведенным в изделии.
- Для использования соответствующих функций следуйте инструкциям на экране.
- Для предотвращения возникновения риска возгорания или поражения электрическим током не используйте слишком долго штепсельные вилки и удлинители. Не открывайте крышку дисплея с целью выполнения самостоятельного обслуживания. Если проводимое обслуживание не будет проводиться в авторизованном сервисном центре, возможно поражение электрическим током в связи с наличием опасного напряжения и возникновение других рисков.
- Если вы не намерены использовать данное изделие в течение долгого времени, отключите его от сети питания.
- Размещайте изделие в хорошо вентилируемом месте, где отсутствует яркий свет, не будет иметь место перегрев и влага.
- Изделие должно находиться в месте, где температура составляет 0 С° до 40 С°. Иначе изделие будет постоянно подвергаться повреждению.
- Включайте устройство в заземленную розетку. Всегда используйте заземленный шнур питания, входящий в комплект. Производитель не несет ответственности за повреждения, возникшие в результате использования не заземленной розетки или шнура.
- Для постоянно подключенного оборудования в электрическую проводку здания должно быть встроено легкодоступное устройство отключения.
- Для оборудования, подключаемого к электросети, розетка должна быть установлена рядом с оборудованием и должна быть легко доступна.
- Не прикасайтесь к деталям изделия, которые нагреваются и остаются горячими в течение длительного времени. Это может привести к низкотемпературным ожогам.
- LCD-панель данного устройства изготовлена из стекла. Она может разбиться, если устройство уронить или ударить. Если LCD-панель будет разбита, соблюдайте осторожность, чтобы не пораниться частями разбитого стекла.
- Использование дисплея не должно сопровождаться созданием фатальных угроз или опасностей, которые могут непосредственно привести к смерти, получению травм, серьезных физических повреждений или потерь, включая управление ядерной реакцией в ядерных установках, медицинских системах поддержания

жизни, а также управление запусками ракет в системах вооружений.

- Не подвергайте изделие воздействию прямых солнечных лучей и не ставьте на устройство предметы с открытым пламенем (например, свечи).
- Не размещайте вблизи изделия источники тепла (например, электрические обогреватели, радиаторы и т.д.).
- Для снижения риска поражения электрическим током при экстремальных погодных условиях (ливни, гроза) выключайте изделие из розетки.
- Не прикасайтесь к элементам управления, помимо тех, описаний которые приведены в инструкции по эксплуатации. Ненадлежащая настройка элементов управления, не указанных в инструкции, может привести к повреждению устройства, в результате чего часто требуется проведение серьезных наладочных работ техническим специалистом.
- Не трясите прибор. Убедитесь, что оно находится в сбалансированном положении.
- Не бросайте и не роняйте на изделие какие-либо предметы.
- Не прикасайтесь к экрану устройства или любой другой поверхности острыми предметами.
- Не допускайте нахождения изделия во влажной среде.
- Не допускайте нахождения изделия в чрезвычайно холодной среде.
- Не допускайте нахождения изделия в чрезвычайно горячей среде.
- Не размещайте телевизор на полу и на поверхностях с уклоном.
- Мелкие детали могут стать причиной удушья при случайном проглатывании. Храните мелкие детали в недоступном для маленьких детей месте. Выбросьте ненужные мелкие детали и другие предметы, в том числе упаковочные материалы и пластиковые пакеты/упаковки, чтобы дети не играли с ними, что может привести к удушью.
- Используйте только приспособления / аксессуары указанные производителем.
- Функция беспроводной локальной сети этого дисплея должна использоваться исключительно внутри зданий.
- Перед перемещением дисплея обязательно отключите все кабели и аксессуары для предотвращения опрокидывания.
- Если переместить дисплей, когда некоторые кабели все еще подключены, кабели могут быть повреждены, что может привести к возгоранию или поражению электрическим

током. Регулярно очищайте вилку блока питания, чтобы не запылить. Если на вилке скопится пыль, образовавшаяся влажность может вызвать короткое замыкание, которое может вызвать поражение электрическим током или возгорание. Выньте вилку кабеля питания из розетки и протрите сухой тканью.

Вентиляционные отверстия изделия

Вентиляционные отверстия предназначены для обеспечения постоянной работы изделия и предотвращают его перегрев. Ни в коем случае не блокируйте данные отверстия. По этой же причине не ставьте изделие на кровать, диван, ковер и аналогичные поверхности.

Никогда не вставляйте в вентиляционные или иные отверстия изделия какие-либо предметы. В данное устройство поступает высокое напряжение, и при вставлении в вентиляционные и иные отверстия возникает риск поражения электрическим током, возникновения короткого замыкания внутренних деталей и / или возгорания. По этой же причине не допускается попадание в изделие воды или других жидкостей.

Ремонт

За исключением базового применения изделия, описанного в технической документации технического отдела фирмы-производителя, ремонт устройства не должен производиться самостоятельно. Иначе гарантия не будет действовать, и может возникнуть риск для здоровья или изделия. В случае необходимости обращайтесь в авторизованный сервисный центр.

- Когда имеет место износ или повреждения кабеля.
- Если изделие упало, либо был поврежден его корпус.
- Если характер работы изделия изменился, либо оно нуждается в ремонте.
- Когда на изделие пролита жидкость, или когда на него упали какие-либо предметы.
- Когда изделие было подвержено воздействию дождя или воды.
- Когда изделие не работает должным образом в соответствии с описанием, приведенным в инструкции по эксплуатации.

Запасные части

Если для изделия потребуются запасные детали, убедитесь в том, что выполняющий обслуживание специалист использует запасные детали, указанные производителем или аналогичные детали с такими же характеристиками и производительностью, как и у оригинальных. Использование деталей, не рекомендованных производителем, может привести к возгоранию,

поражению электрическим током или созданию других опасных ситуаций.

Проверки безопасности

После завершения работ по обслуживанию или ремонту попросите технического специалиста по обслуживанию произвести проверку безопасности, чтобы убедиться, что изделие находится в надлежащем рабочем состоянии.

Шнур питания

- Шнур питания используется для отключения от электрической сети, поэтому он должен быть всегда рабочим. Если прибор не будет выключен из розетки, он в любом случае продолжит потреблять ток, даже в режиме ожидания или в выключенном состоянии.
- Используйте только шнур питания, входящий в комплект дисплея.
- Обязательно используйте шнур питания каждого пункта нахождения. Использование неправильного кабеля может стать причиной поражения электрическим током или возгорания.
- Не повредите шнур питания, не помещайте на него тяжелые предметы, не допускайте его чрезмерного натягивания, перегибания и не наступайте на него. Также не используйте удлинители. Повреждение шнура может привести к поражению электрическим током.
- При отключении изделия из розетки всегда беритесь за штепсельную вилку. Не тяните за провод при извлечении вилки из розетки.
- Не используйте шнур питания с блоком розеток. Использование удлинителя может привести к пожару по причине перегрева.
- Запрещается вынимать или вставлять вилку сетевого шнура в розетку мокрыми руками. Это может привести к поражению электрическим током.
- Отключите сетевой шнур, если монитор не используется долгое время.
- Запрещается чинить шнур питания в случае его поломки или нарушений в работе. При повреждении шнур должен быть заменен. Замена должна производиться только квалифицированными рабочими.

Особые меры безопасности для детей

- Это оборудование не подходит для использования в местах, где вероятно присутствие детей.
- Не позволяйте детям забираться на дисплей или играть рядом с ним.
- Не устанавливайте дисплей на мебели, которая может использоваться в качестве ступеней.

- Помните, что дети выражают бурные эмоции во время просмотра программ, особенно на огромном дисплее. Дисплей следует устанавливать в месте, где дети не смогут его двигать, тянуть или уронить.
- Все шнуры и кабели должны быть подведены таким образом, чтобы любопытные дети не могли их тянуть и хвататься за них.

Разъемы



Проверьте, что вы выключили главный выключатель питания и вынули вилку из электрической розетки, прежде чем присоединять/отсоединять кабели. Также прочтите

руководство пользователя того оборудования, которое будет подсоединяться.

Будьте внимательны и не перепутайте при подсоединении кабелей входной и выходной разъемы. Если кабели, подсоединенные к входному и выходному разъемам, будут случайно перепутаны, это может стать причиной возникновения неисправностей и других проблем.

ВАЖНАЯ ИНФОРМАЦИЯ: Опасность для стабильности

Размещение

Если дисплей установлен в неустойчивом месте или в месте с наклоном, то возникает потенциальная опасность его падения. Многих травм, в особенности детских, можно избежать, приняв простые меры предосторожности:

- Использование только той мебели, которая может служить надежной опорой дисплею.
- Проследить, чтобы дисплей не свешивался с края опоры.
- Не устанавливать дисплей на высокой мебели (например, шкафах или книжных полках) без закрепления мебели и дисплея на соответствующей опоре.
- Не устанавливать дисплей на ткань или другие материалы, которые могут находиться между дисплеем и поддерживающей мебелью.
- Использование настенных кронштейнов или опор, рекомендованных или предоставленных производителем монитора.
- Разъяснить детям, что влезать на мебель, чтобы добраться до дисплея или пульта управления, опасно. В случае удерживания прибора или его перемещения следует руководствоваться вышеприведенными рекомендациями.

Транспортировка и погрузка

- Изделие должно храниться в оригинальной упаковке для защиты от повреждений аксессуаров во время транспортировки и погрузки.

- Во время транспортировки изделие должно находиться в обычном положении.
- Не роняйте устройство во время транспортировки и защищайте его от внешних воздействий.
- Повреждения и неисправности, возникающие во время транспортировки после доставки изделия покупателю, не покрываются гарантией.
- Транспортировка, установка, ремонт и обслуживание изделия должны осуществляться квалифицированными техническими специалистами по обслуживанию.

Назначение

- Этот продукт предназначен для использования в общественных местах, таких как школы, офисы, театры, местах поклонения.
- Изделие подходит для включения только в электрические розетки сетей, для коммерческого пользования. Не включайте изделие в розетки для промышленного пользования.

ПРЕДУПРЕЖДЕНИЕ :

- Для постоянно подключенного оборудования в электрическую проводку здания должно быть встроено легкодоступное устройство отключения.
- Для оборудования, подключаемого к электросети, розетка должна быть установлена рядом с оборудованием и должна быть легко

Доступна.

Меры предосторожности при использовании

Возможное предсказуемое использование не по назначению и неправильное использование

- Для использования изделия на транспортных средствах, морских или воздушных судах либо на высоте, превышающей 2000 метров над уровнем моря, для использования вне помещения или в целом для применения, не указанного в руководстве пользователя, может быть необходимо выполнение дополнительных требований.

Важное примечание по безопасности



CAUTION



Возможно остаточное изображение. Если вы показываете неподвижное изображение в течение длительного периода времени, изображение может остаться на экране. Однако он исчезнет, если на некоторое время будет отображаться обычное движущееся изображение. В зависимости от температуры или влажности может наблюдаться неравномерная яркость. Это не является неисправностью.

- Эта неравномерность исчезнет при непрерывной подаче тока. В противном случае проконсультируйтесь с дистрибьютором.

Красные, синие или зеленые точки на экране - это явление, характерное для жидкокристаллических панелей. Это не является неисправностью.

- Несмотря на то, что жидкокристаллический дисплей изготовлен с использованием высокоточной технологии, на экране могут появляться постоянно горящие или несветящиеся точки. Это не является неисправностью.

Дюймовая модель Коэффициент пропуска точки*

98 0.00011 % или менее

86 0.00007 % или менее

75,65,55,49,43 0.00004% или менее

* Вычисляется в субпикселях в соответствии со Стандартом ISO 09241-307.

ПРЕДУПРЕЖДЕНИЕ :

Это оборудование соответствует классу А CISPR32. В жилых помещениях это оборудование может вызывать радиопомехи.

⚠ ОСТОРОЖНО

Этот прибор предназначен для использования в среде, относительно свободной от электромагнитных полей.

Использование этого устройства рядом с источниками сильных электромагнитных полей или там, где электрические помехи могут перекрываться с входными сигналами, может вызвать колебание изображения и звука или вызвать помехи, такие как шум.

Во избежание повреждения устройства держите его вдали от источников сильных электромагнитных полей.

ПРАВИЛА ТЕХНИКИ БЕЗОПАСНОСТИ ПРИ ИСПОЛЬЗОВАНИИ БАТАРЕЙ

При правильном использовании батареи являются безопасным и надежными источником энергии. В случае неправильного использования батарей или их использования не по назначению возможны возникновения проблем в виде утечки или, в худшем случае, возгораний либо взрывов.

Ниже приведены некоторые простые указания по безопасному использованию батарей, направленные на предотвращение любых таких проблем.

- Батареи должны быть вставлены правильно, с соблюдением полярности (отметок плюс и минус на батарее и устройстве). При неправильной установке батарей возможна утечка или, в худшем случае, возгорание или даже взрыв.
- Заменяйте сразу весь комплект батарей, не вставляйте старые батареи с новыми или батареи разного типа, так как это может привести к утечке или, в худшем случае, возгоранию или даже взрыву.
- Храните неиспользованные батареи в упаковке и вдали от металлических предметов, которые могут вызвать короткое замыкание в результате утечки или, в худшем случае, возгорание или даже взрыв.
- Извлекайте из оборудования отработанные батареи и все батареи из оборудования, которые не будут использоваться в течение длительного времени. Иначе может иметь место утечки батареи и возникновение повреждений.
- Батареи нельзя подвергать чрезмерному воздействию тепла, в частности, солнечного света, огня и пр.
- Никогда не бросайте батареи в огонь или вместе с опасными либо легковоспламеняющимися материалами, так как в этом случае они могут взорваться. Сдавайте отработанные батареи в специализированные пункты для их вторичной переработки; не выбрасывайте их с обычным бытовым мусором.
- Никогда не пытайтесь заряжать обычные батареи, как с помощью зарядного устройства, так и путем их нагрева. Они могут потечь,

загореться или даже взорваться. Существуют специальные перезаряжаемые батареи, имеющие соответствующую маркировку.

- Если замена батарей производится детьми, за ними необходим надзор для обеспечения выполнения данных указаний.
- Не проглатывать батареи, опасность получения химического ожога.
- Это изделие и аксессуары, поставляемые вместе с ним, могут содержать элементы питания таблеточного / кнопочного типа. В случае проглатывания плоской круглой батареи / батареи таблеточного типа возможно получение серьезных ожогов внутренних органов по истечении 2 часов, что может привести к летальному исходу.
- Помните о том, что небольшие батареи таблеточного типа, используемые в некоторых слуховых аппаратах, игрушках, играх или других приборах, могут быть легко проглочены детьми младшего возраста, и это может быть опасным.
- Необходимо ограничить доступ детей к новым и использованным батареям.
- Проверяйте надежность закрытия отсеков для батарей. Если отсек для батарей не будет плотно закрыт, прекратите эксплуатацию изделия и ограничьте доступ детей к нему.
- Если вы считаете, что имело место проглатывание батарей или их попадание внутрь любой части тела, немедленно обратитесь за медицинской помощью.
- Если жидкость из батареи попала на вашу кожу или одежду, немедленно и тщательно промойте их. Если жидкость попала вам в глаза, тщательно промойте их, но не трите, и немедленно обратитесь к врачу. Попадание жидкости из батареи в глаза или на одежду может вызвать раздражение кожи или повредить глаз.

ОСТОРОЖНО

ПРИ ЗАМЕНЕ БАТАРЕИ НА НЕСООТВЕТСТВУЮЩУЮ СУЩЕСТВУЕТ ОПАСНОСТЬ ВЗРЫВА. УТИЛИЗИРУЙТЕ ОТРАБОТАННЫЕ БАТАРЕИ В СООТВЕТСТВИИ С ИНСТРУКЦИЯМИ.

При использовании этого устройства примите меры безопасности во избежание следующих инцидентов.

- Утечка личной информации через это устройство
- Несанкционированное использование данного устройства третьей стороной в злонамеренных

целях

- Вмешательство или остановка данного устройства третьими лицами в злонамеренных целях

Примите достаточные меры безопасности.

- Установите пароль для управления локальной сетью и ограничьте пользователей, которые могут войти в систему.
- Сделайте ваш пароль максимально трудным для подбора.
- Периодически меняйте пароль.
- Panasonic Connect Co., Ltd. или ее дочерние компании никогда не запрашивают ваш пароль напрямую. Не разглашайте свой пароль в случае получения таких запросов.
- Подключенная сеть должна быть защищена межсетевым экраном и т.д.
- При утилизации продукта инициализируйте данные перед утилизацией.

О беспроводных локальных сетях

- Преимущество беспроводной локальной сети заключается в том, что между ПК или другим подобным оборудованием и точкой доступа можно обмениваться информацией, используя радиоволны, если вы находитесь в пределах досягаемости радиопередач.

С другой стороны, поскольку радиоволны могут проходить через препятствия (например, стены) и доступны повсюду в пределах заданного диапазона, могут возникнуть проблемы перечисленного ниже типа, если не выполнить настройки, связанные с безопасностью.

- Злоумышленник может намеренно перехватить и отобразить переданные данные, включая содержимое электронной почты и личную информацию, такую как ваш идентификатор, пароль и / или номера кредитных карт.
- Злоумышленник может получить доступ к вашей личной или корпоративной сети без авторизации и участвовать в следующих типах поведения.

Получить личную и / или секретную информацию (утечка информации)

Распространять ложную информацию, выдавая себя за конкретного человека (спуфинг)

Перезаписывать перехваченные сообщения и выдавать ложные данные (фальсификация)

Распространение вредоносного программного

обеспечения, такого как компьютерный вирус, и сбой ваших данных и / или системы (сбой системы)

- Поскольку большинство адаптеров или точек доступа беспроводной локальной сети оснащены функциями безопасности для решения этих проблем, вы можете снизить вероятность возникновения этих проблем при использовании этого продукта, выполнив соответствующие настройки безопасности для устройства беспроводной локальной сети.

- Некоторые устройства беспроводной локальной сети нельзя настроить в целях безопасности сразу после покупки. Чтобы снизить вероятность возникновения проблем с безопасностью, перед использованием каких-либо устройств беспроводной локальной сети обязательно выполните все настройки безопасности в соответствии с инструкциями, приведенными в руководствах по эксплуатации, прилагаемых к ним.

В зависимости от характеристик беспроводной локальной сети злоумышленник может взломать настройки безопасности с помощью специальных средств.

Пожалуйста, свяжитесь с Panasonic Connect Co., Ltd., если вам нужна помощь с настройками безопасности или другим подобным.

Если вы не можете выполнить настройки безопасности самостоятельно, обратитесь в центр поддержки Panasonic.

- Panasonic Connect Co., Ltd. просит клиентов тщательно понимать риск использования этого продукта без настройки безопасности и рекомендует клиенту выполнять настройки безопасности по своему усмотрению и под свою ответственность.

Утилизация

При утилизации продукта узнайте у местных властей или продавца о правильных методах утилизации.

Маркировка на изделии

На изделии в качестве указаний по ограничениям, мерам предосторожности и технике безопасности используются следующие обозначения. Каждое пояснение относится только к месту нанесения маркировки. Обратите внимание на данную информацию в целях безопасности.



Защитное соединение с заземлением:

Клемма с маркировкой предназначена для подключения провода защитного заземления, связанного с проводкой питания.



Опасная клемма под напряжением: В нормальных рабочих условиях клемма (-ы) находится (-ятся) под напряжением.

Любые проблемы, вызванные ненадлежащей настройкой любого программного обеспечения покупателя, включая операционную систему, не покрываются гарантией.

В зависимости от приобретенной модели, внешний вид изделия может отличаться от изображений, приведенных в руководстве.

*Чтобы обеспечить соответствие нормам EMC, используйте экранированные кабели для подключения к следующим клеммам:
Входной разъем HDMI, Входной разъем D-sub и Входной разъем RS-232C.*

Упоминание товарных знаков

- Microsoft, Windows, Internet Explorer и Microsoft Edge являются зарегистрированными товарными знаками или товарными знаками Microsoft Corporation в США и / или других странах.
- Mac, macOS и Safari являются товарными знаками Apple Inc., зарегистрированными в США и других странах.
- PLink является зарегистрированным или ожидающим рассмотрения товарным знаком в Японии, США и других странах и регионах.
- HDMI, High-Definition Multimedia Interface и логотип HDMI являются товарными знаками или зарегистрированными товарными знаками HDMI Licensing Administrator, Inc. в США и других странах.
- JavaScript является зарегистрированным товарным знаком или товарным знаком Oracle Corporation и ее дочерних и ассоциированных компаний в США и / или других странах.

- Crestron Connected, логотип Crestron Connected, Crestron Fusion, Crestron RoomView и RoomView являются товарными знаками или зарегистрированными товарными знаками Crestron Electronics, Inc. в США и / или других странах.
- USB Type-C® и USB-C® являются зарегистрированными товарными знаками USB Implementers Forum.

Даже если товарные знаки компании или продукта не были указаны специально, эти товарные знаки полностью соблюдаются.

Входящие в комплект дополнительные приспособления

- Пульт дистанционного управления x 1: DPVF3279ZA/X1
- ИК-датчик x 1: DPVF3415ZA/X1
- Держатель ИК-датчика: DPVF3416ZA/X1
- Болт (для держателя ИК-датчика) x 2: DPVF3417ZA/X1 для 43/49/55/65/75дюймов
- Болт (для держателя ИК-датчика) x 3: DPVF3882ZA/X1 для 98дюймов
- Шнур питания:
DPVF3408ZA/X1 (США)
DPVF3409ZA/X1 (ВК)
DPVF3410ZA/X1 (Евро)
DPVF3411ZA/X1 (ABC/НЗ)
- Батарейка x 2: Типа AA/R6/LR6
- Кабельный зажим x 3: DPVF3412ZA/X1
- Донгл Wi-Fi x 1: DPVF3413ZA/X1 для 98,86 дюймов
- Удлиненный кабель (для донгла Wi-Fi) x 1: DPVF3414ZA/X1 для 98,86 дюймов
- Проставка x 4: DPVF3499ZA/X1 для 43,49,55SQE1W
- Болты для проставки x 4: DPVF3500ZA/X1 для 43,49,55SQE1W
- ППластина (для держателя ИК-датчика) x1: DPVF3524ZA/X1 для 86 дюймов
DPVF3672ZA/X1 для 98 дюймов

Передатчик дистанционного управления

Электропитание

DC 3 В (Батарейки размера AA x 2)

Дистанция эксплуатации

Примерно 7 м (22,9 фут)
При использовании непосредственно перед датчиком дистанционного управления

Вес

Примерно 111 г (4 унции)
включая батарейки

Размеры (Ш x В x Г)

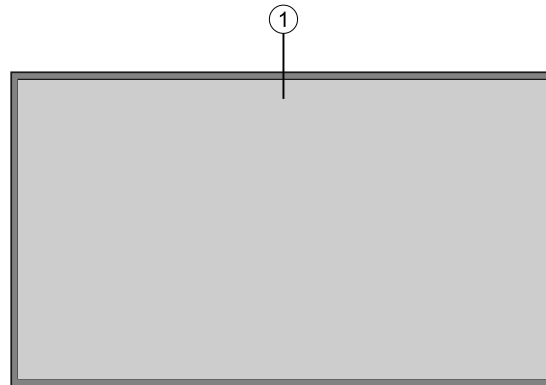
51 мм x 27 мм x 161 мм /
2"x1.1"x6.4"

Внимание

- Храните мелкие детали надлежащим образом и держите их подальше от детей.
- Номера аксессуаров могут быть изменены без предварительного уведомления. (Фактический номер детали может отличаться от приведенного выше.)
- Если вы потеряли аксессуары, приобретите их у своего дилера. (Доступно в службе поддержки клиентов)
- После извлечения предметов утилизируйте упаковочные материалы надлежащим образом.

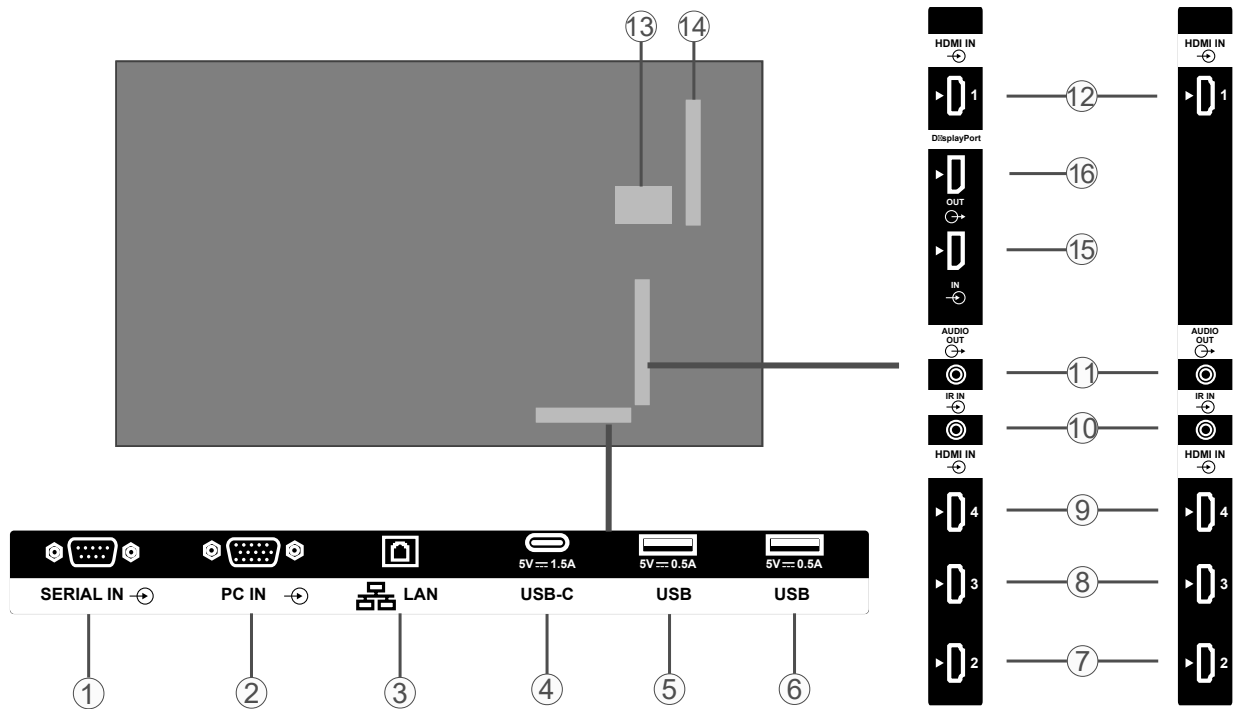
Общий вид

Лицевая сторона



1. ЖК-панель

Задняя сторона (1):



1. СЕРИЙНЫЙ IN

2. PC IN

3. LAN

4. USB-C

5. USB

6. USB

7. HDMI2 IN

8. HDMI3 IN

9. HDMI4 IN

10. ИК IN

11. АУДИО ВЫХОД

12. HDMI1 IN

13. Отсек внутреннего USB

14. Разъем для SLOT (Только для SQE1W)

Примечание:

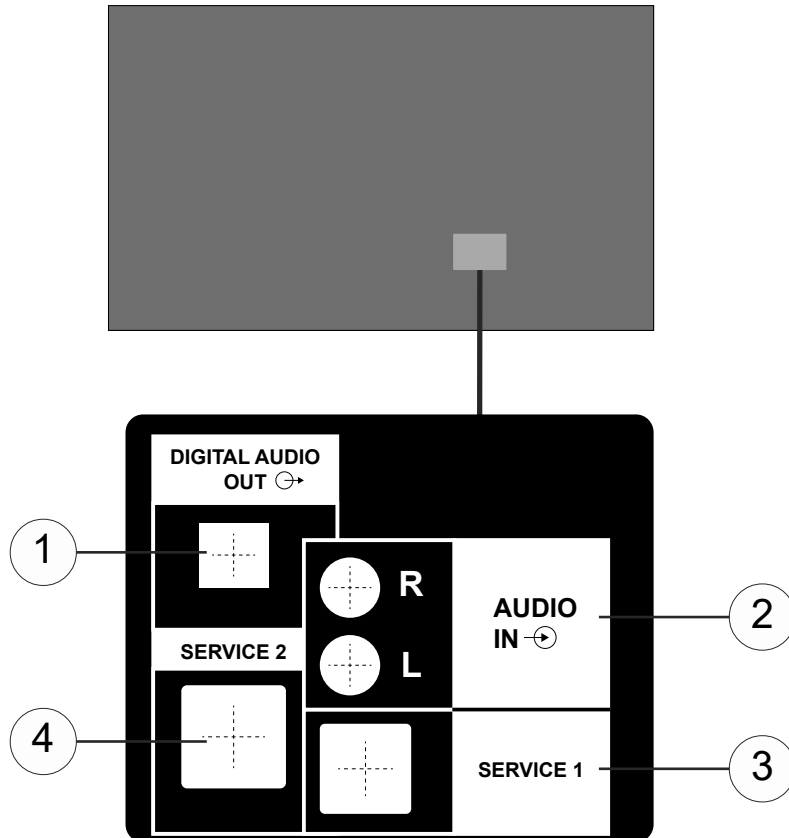
По поводу совместимой функциональной платы обратитесь

к дилеру, у которого вы приобрели продукт.

15. ВХОД DisplayPort (Только для SQE1W)

16. ВЫХОД DisplayPort (Только для SQE1W)

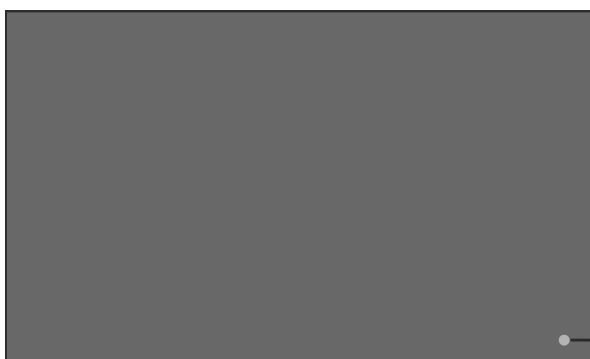
Задняя сторона (2):



1. ЦИФРОВОЙ АУДИО ВЫХОД
2. АУДИО-ВХОД
3. RJ12 (SERVICE 1)
4. RJ12 (SERVICE 2)

Примечание: Не используйте RJ12, кроме обслуживающего персонала.

Кнопки управления на экране



(Вид сзади)

Включение дисплея: Нажмите на центральную часть джойстика и удерживайте ее нажатой в течение нескольких секунд, пока дисплей не включается.

Выключение дисплея: Нажмите на центральную часть джойстика и удерживайте ее нажатой в течение нескольких секунд, пока дисплей не переключится в режим ожидания.

Переключение источника: Нажмите на среднюю часть джойстика, на экране появится исходный список. Нажатием джойстика вверх или вниз выполняйте прокрутку доступных источников. После выбора источника нажмите джойстик «+»

Изменение громкости: Увеличьте громкость, нажав джойстик «+». Уменьшите громкость, нажав джойстик «-».

Примечание: Главное меню OSD не может быть отображено с помощью кнопок управления.

Подключение ИК-приемника

Перед подключением дисплея к электросети подключите прилагаемый ИК-приемник к ИК-входу на дисплее. Поместите ИК-приемник в поле зрения собственного пульта дистанционного управления. Просто используйте пульт дистанционного управления, пока он направлен на ИК-приемник, и он передаст управляющий сигнал на дисплей.

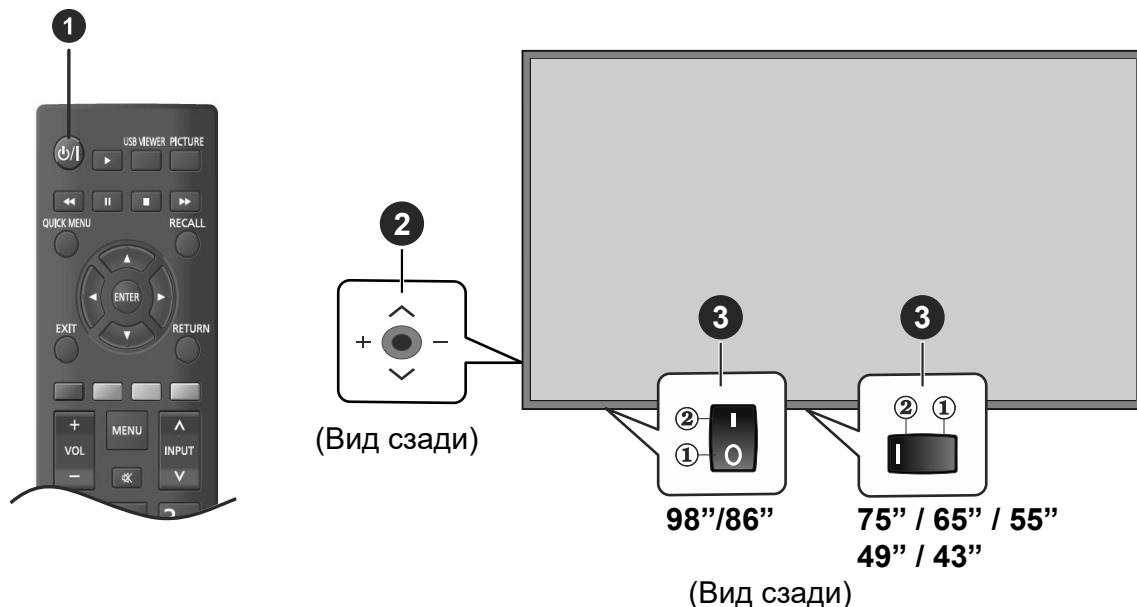
Примечание: Не подвергайте дисплей воздействию прямых солнечных лучей или сильного источника света во время использования.

В противном случае пульт дистанционного управления не будет работать или может возникнуть неисправность, поскольку ИК-приемник дисплея использует инфракрасные лучи.

Включение / Выключение дисплея

После подключения дисплея к сети установите главный переключатель включения / выключения в положение «1». Дисплей перейдет в режим ожидания. Нажмите кнопку **Standby** на пульте дистанционного управления или центр джойстика в задней левой части дисплея и удерживайте ее нажатой за несколько секунд, чтобы включить его из режима ожидания.

Нажмите центр джойстика и удерживайте его в течение нескольких секунд или нажмите кнопку Standby на пульте дистанционного управления, чтобы переключить дисплей в режим ожидания. Чтобы выключить дисплей, установите переключатель включения / выключения в положение «2».



1 Кнопка Standby

2 Джойстик

3 Выключатель электропитания (*)

(*) Положение кнопки включения / выключения может отличаться в зависимости от модели.

Состояние светодиодного индикатора	Состояние дисплея
Светодиодный индикатор горит зеленым	Включение питания
Светодиодный индикатор горит красным	Выключение питания (режим ожидания)
Индикатор питания красный и зеленый (медленно)	Запуск
Индикатор питания красный и зеленый (быстро)	Обновление ПО

Установка

При первом включении появляется экран выбора языка. Выберите необходимый язык и нажмите на кнопку **ENTER**.

На следующем экране выберите страну и нажмите **ENTER** для продолжения.

На этом этапе будет запрашиваться ввод и подтверждение ПИН-кода. Для некоторых параметров страны PIN-код не может быть установлен на **0000**, в этом случае вам нужно ввести другую четырехзначную цифровую комбинацию. Необходимо ввести этот ПИН-код, если потребуется ввод ПИН-кода для любых операций с меню позже.

Затем отобразится меню настройки имени пользователя и пароля. Пожалуйста, нажмите политику паролей, чтобы проверить содержимое и выполнить каждую настройку.

Затем отобразится меню **Настройки вывески**. В этом меню можно настроить **Установить ID, Ориентация экрана, Автоматическое обновление программного обеспечения. Название модели, серийный номер и версия программного обеспечения** приведены только для информации. Они будут выделены серым цветом и не будут выбраны. Вы также можете сохранить данные информации о модели Дисплея на подключенном USB-устройстве с помощью соответствующей опции. Также можно скопировать файлы базы данных с подключенного USB-устройства на дисплей с помощью параметра **Клонировать с USB**. Для дополнительной информации об опциях этого меню см. в раздел **Настройки вывески содержание меню**. После завершения настроек выделите пункт **Далее** и нажмите кнопку **ENTER**, чтобы продолжить.

Примечание: Сделайте версию программного обеспечения источника и места назначения клонирования одинаковыми. Сделайте модели (CQE1W, SQE1W) источника и места назначения клонирования одинаковыми. После клонирования с USB этот дисплей автоматически перезагрузится.

Далее будет отображен режим работы дисплея. Для режима питания установлено значение «Эко»; Включите питание обычным способом при включении. Режим мощности установлен на «Реактивный»; Быстро включает питание при включении. (Примечание) Если для этой функции установлено значение «Реактивный», потребление энергии увеличивается в режиме ожидания.

Затем отобразится **Экран выбора автозапуска**. Будут доступны параметры **CMS, Open Browser** и **Отключено**. Выберите необходимую опцию и нажмите на **ENTER**, чтобы продолжить.

На следующем экране отобразится меню **Настройки сети / Интернет**. Для выполнения настройки проводного и беспроводного соединения см. раздел **Подключение**. Если вы хотите, чтобы ваш дисплей потреблял меньше энергии в режиме ожидания, вы можете отключить параметр «Сетевой режим ожидания», установив для него значение «Выкл.». После завершения настроек нажмите **Далее** и нажмите кнопку **ENTER**, чтобы продолжить.

Процесс **установки** завершен.

Чтобы повторить этот процесс и сбросить настройки дисплея на заводские значения по умолчанию, войдите в меню **Настройки>Вывески**, выделите **установка** и нажмите **OK**. Вам будет предложено ввести PIN-код, который вы определили при установке. Если введен правильный PIN-код, будет отображено подтверждающее сообщение с вопросом, хотите ли вы удалить все настройки и сбросить дисплей. Выберите **Да** и нажмите **ENTER** для подтверждения.

Примечание: Не выключайте дисплей, когда инициализирована установка. Следует отметить, что некоторые опции могут быть недоступными, в зависимости от страны.

Примечание: Если вы забыли пин-код, обратитесь в сервисную компанию.

Примечание: Если вы забыли пин-код, обратитесь в сервисную компанию.

Примечание: Начальное значение пин-кода - «0000».

Характеристики беспроводной сети LAN

Диапазон частот	Максимальная выходная мощность
2400 - 2483,5 МГц (CH1-CH13)	< 100 mW
5150 - 5250 МГц (CH36 - CH48)	< 200 mW
5250 - 5350 МГц (CH52 - CH64)	< 200 mW
5470 - 5725 МГц (CH100 - CH140)	< 200 mW

Ограничения по странам

Это устройство предназначено для домашнего и офисного использования во всех странах ЕС (и других странах, соответствующих директиве ЕС) без каких-либо ограничений, кроме указанных ниже стран.

Страна	Ограничения
Болгария	Общее разрешение, необходимое для использования на открытом воздухе и для оказания общественных услуг
Италия	Если используется за пределами собственных помещений, требуется общее разрешение
Греция	Использование в бытовых условиях в диапазоне 5470 МГц - 5725 МГц
Люксембург	Общее разрешение, необходимое для поставки сети и услуг (не для спектра)
Норвегия	Радиопередача запрещена для географического района в радиусе 20 км от центра города Нью-Олесунн
РФ	Использование в бытовых условиях
Израиль	Полоса частот 5 ГГц предназначен только для диапазона 5180 МГц - 5320 МГц

Требования к любой стране могут измениться в любое время. Рекомендуется консультация в местных органах власти о текущем статусе внутренних правил для беспроводных локальных сетей 5 ГГц пользователем.

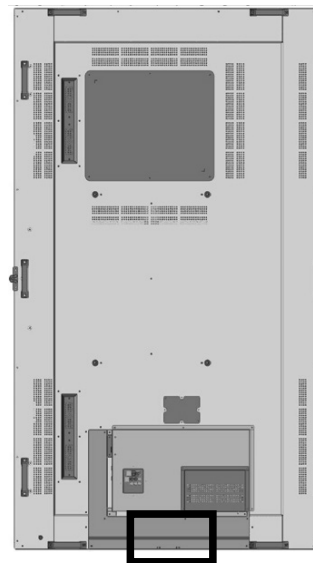
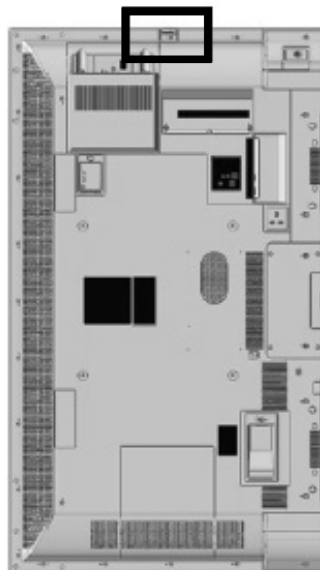
Крепление ИК-датчика

Пейзаж

Портрет

(Вид Сзади)

(Вид Сзади)



SQE1W
/86SQE1WA
/98CQE1W

Только для 86SQE1W

43/49/55/65/75 дюймов

1. Закрепите датчик на держателе.
2. Затяните два винта

3. Подключите кабель датчика к IR IN

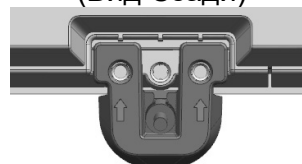


Сенсор



Крепление

(Вид Сзади)



(Вид спереди)



86 дюймов

Крепление датчика и держателя

1. Удалите пять винтов.

2. Затяните два винта на пластине.

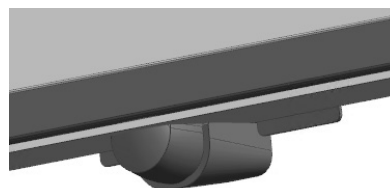
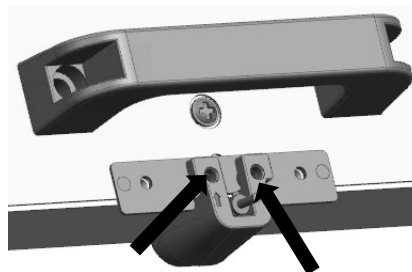
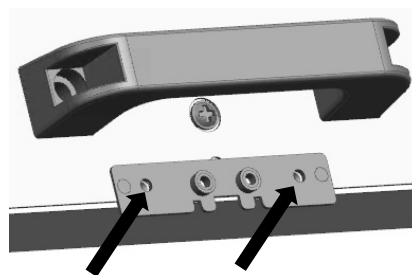
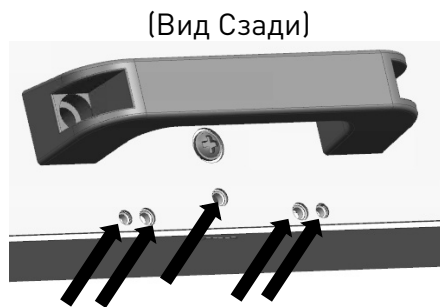
3. Закрепите датчик на держателе.

4. Затяните два винта на держателе

5. Подключите кабель датчика к IR IN



Пластина

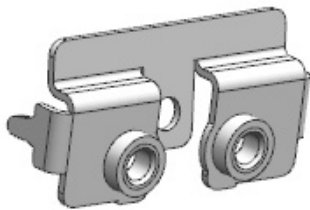


(Вид спереди)

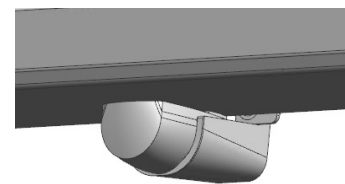
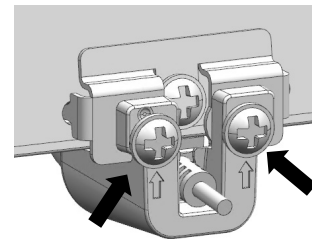
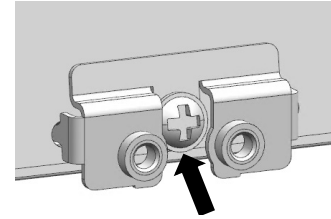
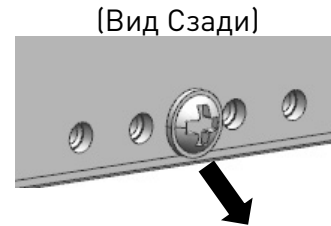
98 дюймов

Крепление датчика и держателя

1. Удалите винт и не используйте.
2. Затяните винт, входящий в комплект принадлежностей, к пластине.
3. Закрепите датчик на держателе.
4. Затяните два винта, которые входят в комплект принадлежностей, к держателю.
5. Подключите кабель датчика к IR IN



Пластина

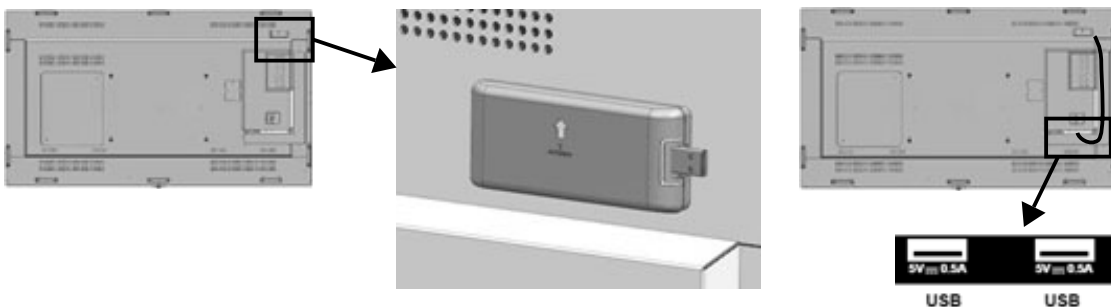


(Вид спереди)

Установка Wi-Fi-ключа

модель 98,86 дюймов

1. Снимите защитную бумагу с липкой ленты.
2. Закрепите ключ Wi-Fi на задней крышке.
3. Подключите удлинительный кабель к адаптеру Wi-Fi и любому USB-разъему.



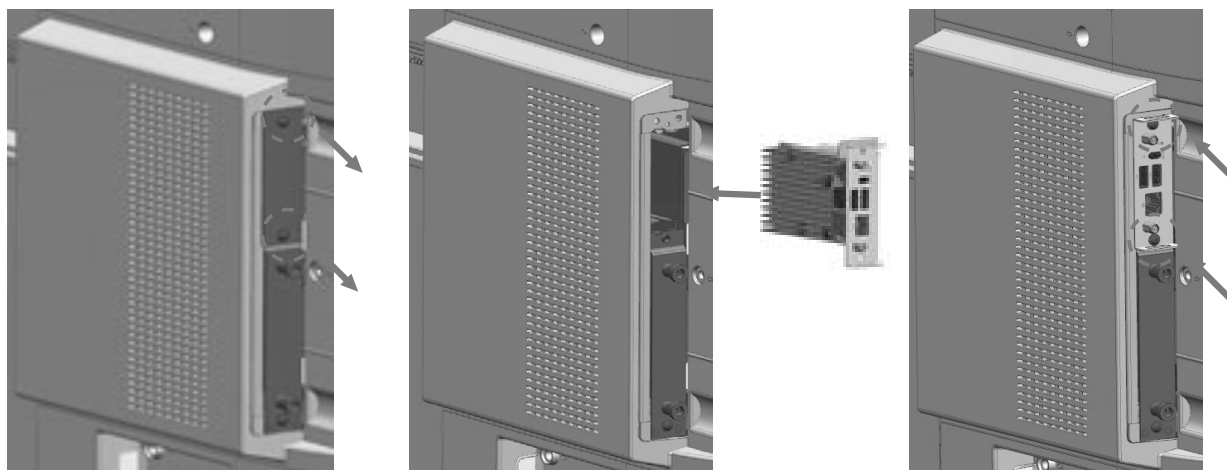
Подключите к любому USB-разъему

Присоединение функционального SLOT

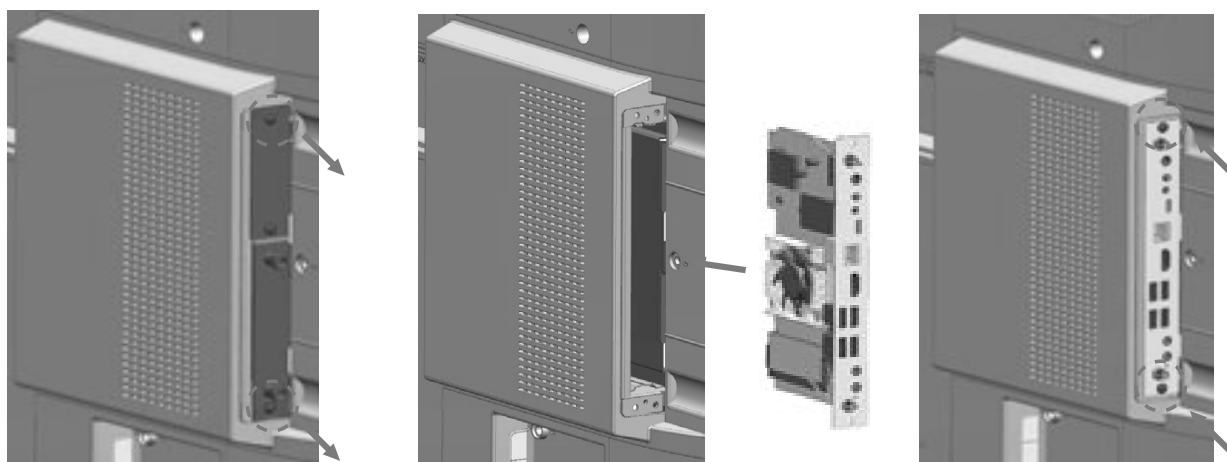
(Для SQE1W)

1. Снимите два винта и снимите крышку слота основного устройства.
2. Вставьте функциональную плату в слот основного устройства.
3. Затяните два винта.

Функциональная плата
узкой ширины



Функциональная плата
большой ширины



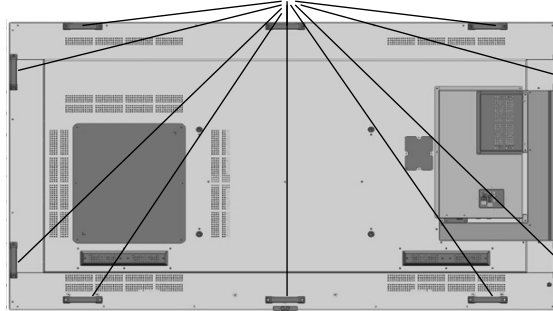
Примечание. Перед установкой или снятием функциональной платы обязательно выключите питание дисплея и выньте вилку кабеля питания из розетки.

Меры предосторожности при перемещении

У дисплея есть ручки для переноски. Держите их при движении.

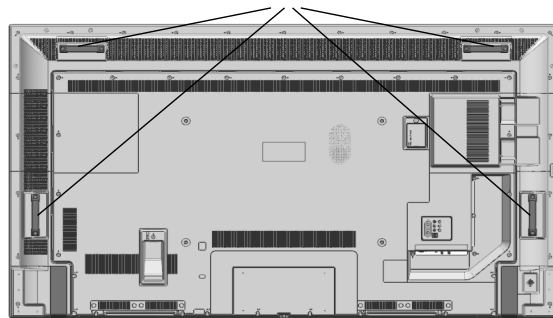
модель 98/86
дюймов

Ручка



модель 75 дюймов

Ручка



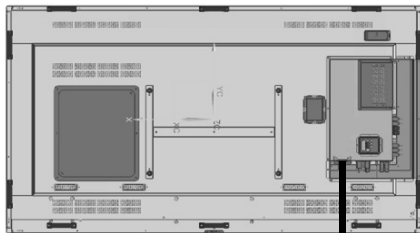
Примечание

- Не беритесь за детали, кроме ручек.
модель 98 дюймов модель 86 дюймов, модель 75 дюймов
- Для переноски данного устройства требуется следующее количество человек.
модель 98 дюймов модель 86 дюймов: 4 или больше
модель 75 дюймов, модель 65 дюймов, модель 49 дюймов, модель 43 дюймов: 2 или больше
Если этого не сделать, устройство может упасть и нанести травму.
- При переноске устройства держите жидкокристаллическую панель вертикально.
Переноска устройства с поверхностью жидкокристаллической панели вверх или вниз может вызвать деформацию панели или внутреннее повреждение.
- Не беритесь за верхнюю, нижнюю, правую и левую рамы или за углы устройства.
Не держитесь за переднюю поверхность жидкокристаллической панели.
Также не ударяйте по этим частям. Это может повредить жидкокристаллическую панель.
Также панель может треснуть, что приведет к травме.

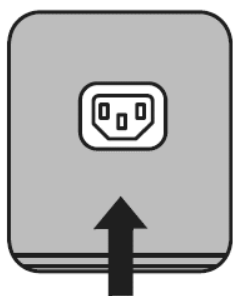
ПРЕДОСТОРОЖНОСТЬ для ШНУРА АС

модель 86-43 дюймов

Задняя часть устройства



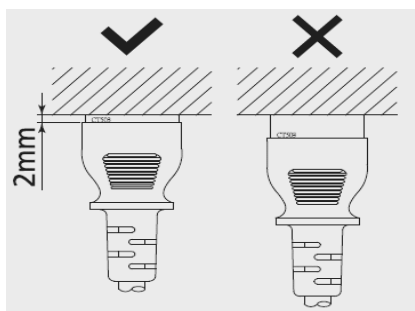
Крепление шнура переменного тока



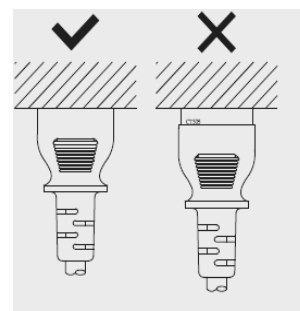
Шнур АС (Поставляется)

Вставьте разъем в дисплейное

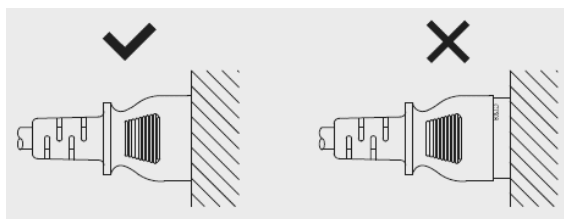
модель 86 дюймов



модель 75 дюймов



модель 65/55/49/43 дюймов



Примечание

- При отсоединении шнура АС обязательно сначала выньте вилку шнура АС из розетки.
- Поставляемый шнур АС предназначен исключительно для данного устройства. Не используйте это для других целей.

1. Убедитесь, что держатель шнура питания поднят, чтобы шнур питания можно было вставить. (Рис.1)
2. Затем полностью вставьте разъем в правильном направлении. (Рис.2)
3. Опустите держатель шнура питания. (Рис.3)
4. Нажмите на держатель шнура питания, пока конец держателя шнура питания не защелкнется на шнуре питания, чтобы закрепить шнур. (Рис.4)

Примечание. При нажатии и защелкивании держателя шнура переменного тока на шнуре переменного тока держите шнур переменного тока с противоположной стороны, чтобы избежать приложения чрезмерной силы к разъему <AC IN>. (Рис.5)

Рис.1

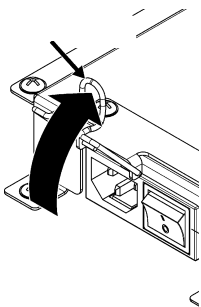


Рис.2

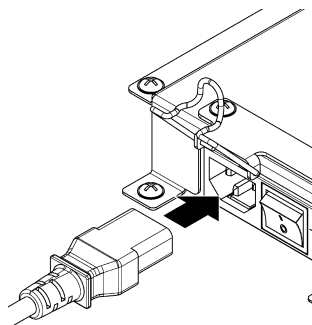


Рис.3

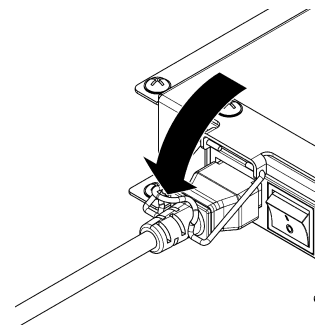


Рис.4

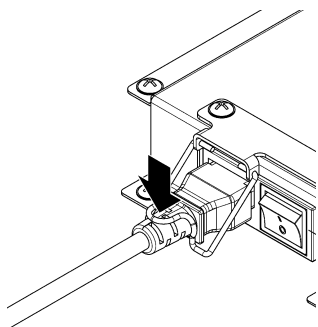
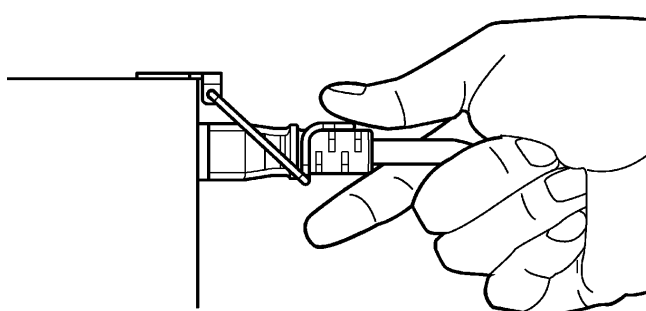


Рис.5



Как отключить шнур переменного тока

1. Поднимите держатель шнура питания, фиксируя шнур переменного тока вверх. (Рис.1)
2. Удерживая держатель шнура питания, вытащите шнур переменного тока из разъема <AC IN> на дисплее (Рис.2).

Рис.1

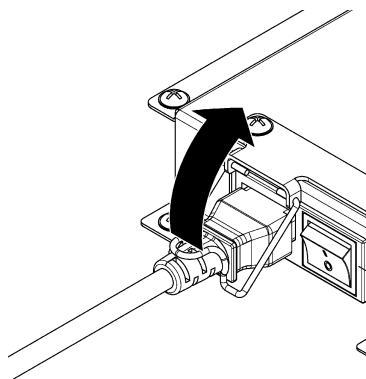
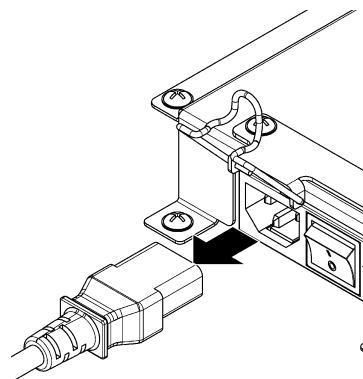
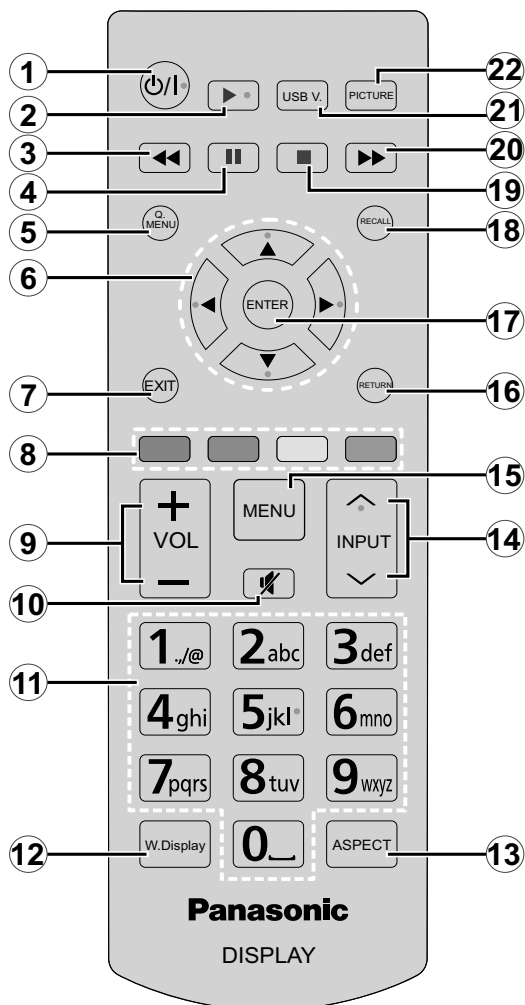


Рис.2



Пульт дистанционного управления

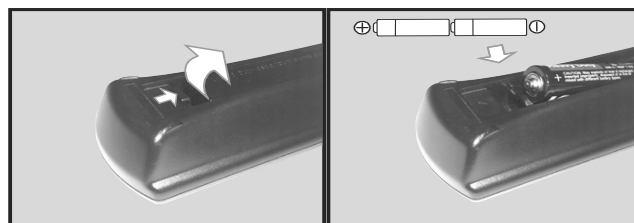


- 1. Режим ожидания:** Включение/выключение дисплея
- 2. Воспроизведение:** Начинает воспроизводить выбранные медиафайлы
- 3. Быстрая перемотка назад:** Перемещает кадры в обратном направлении на таких носителях, как фильмы
- 4. Пауза:** Приостанавливает воспроизведение медиафайлов
- 5. БЫСТРОЕ МЕНЮ:** Отображает меню изображения, звука и настройки системы
- 6. Направляющие кнопки:** Используется для управления экранами меню, контентом и т.д.
- 7. ВЫХОД:** Закрывание отображаемых меню и выход из них либо возврат к предыдущему экрану
- 8. Цветные кнопки:** Следуйте инструкциям на экране для функций цветных кнопок.
- 9. VOL +/-:** Уменьшение/увеличение уровня громкости
- 10. Без звука:** Полностью отключает громкость дисплея
- 11. Цифровые кнопки:** Ввод цифры или буквы в текстовом окне на экране.

- 12. БЕСПРОВОДНОЙ ДИСПЛЕЙ:** Открывает экран подключения беспроводного дисплея
- 13. СООТНОШЕНИЕ СТОРОН:** Изменяет соотношение сторон экрана
- 14. ВВОД:** Переключает ввод для отображения на экране
- 15. МЕНЮ:** Отображение главного меню
- 16. ВОЗВРАТ:** Возврат к предыдущему экрану
- 17. ENTER:** Подтверждение выбора пользователя
- 18. НАПОМИНАНИЕ:** Отображение информации о контенте, показываемом на экране
- 19. Стоп:** Останавливает воспроизведение медиафайла
- 20. Быстрая перемотка вперед:** Перемещает кадры вперед на таких носителях, как фильмы
- 21. ПРОСМОТР USB:** Открывает экран просмотра мультимедиа
- 22. ИЗОБРАЖЕНИЕ:** Переход между режимами изображения

Установка батареек в пульт дистанционного управления

Снимите заднюю крышку, чтобы открыть отсек для батареек. Установите две батарейки **AA**. Убедитесь, что символы (+) и (-) расположены должным образом (используйте правильную полярность). Не вставляйте одновременно старые и новые батареи. Заменять только на аналогичный или эквивалентный тип. Установите крышку обратно.



Технические характеристики

Номер модели

модель 98 дюймов	:	TH-98SQE1W. TH-98CQE1W.
модель 86 дюймов	:	TH-86SQE1W./WA. TH-86CQE1W.
модель 75 дюймов	:	TH-75SQE1W. TH-75CQE1W.
модель 65 дюймов	:	TH-65SQE1W. TH-65CQE1W./WA.
модель 55 дюймов	:	TH-55SQE1W. TH-55CQE1W.
модель 49 дюймов	:	TH-49SQE1W. TH-49CQE1W.
модель 43 дюймов	:	TH-43SQE1W. TH-43CQE1W.

Потребляемая мощность

модель 98 дюймов	:	TH-98SQE1W 703W (6,9-3,4A) TH-98CQE1W 650W (6,4-3,2A)
модель 86 дюймов	:	TH-86SQE1W/WA 364W (3,6-1,8A) TH-86CQE1W 364W (3,6-1,8A)
модель 75 дюймов	:	TH-75SQE1W 334W (3,3-1,7A) TH-75CQE1W 307W (3,0-1,5A)
модель 65 дюймов	:	TH-65SQE1W 281W (2,8-1,4A) TH-65CQE1W/WA 224W (2,3-1,1A)

модель 55 дюймов

TH-55SQE1W 197W
(1,9-0,9A)
TH-55CQE1W 135W
(1,3-0,7A)

модель 49 дюймов

TH-49SQE1W 186W
(1,8-0,9A)
TH-49CQE1W 115W
(1,1-0,6A)

модель 43 дюймов

TH-43SQE1W 172W
(1,7-0,8A)
TH-43CQE1W 111W
(1,1-0,6A)

Для всех моделей

Выключение с помощью главного выключателя питания 0 Вт

Состояние ожидания 0,5 Вт

Количество пикселей

8 294 400
(3840 (Горизонтально) x 2160 (Вертикально))

Размеры (Ш x В x Г)

модель 98 дюймов

98SQE1W:2216x1271x99 (top of VESA NUT:91)
(включая датчик дистанционного управления:1288mm)87,25" x 50,02" x 3,87"(top of VESA NUT:3,55")

(включая датчик дистанционного управления: 50,67")

98CQE1W:2216x1271x91

(включая датчик дистанционного управления :1288mm)87,25" x 50,02" x 3,55"

(включая датчик дистанционного управления: 50,67")

модель 86 дюймов

86SQE1W/WA:1929x1100x81 (верх VESA NUT:55)

(включая датчик дистанционного управления: 1116 мм)

75,91" x 43,28" x 3,16"(верх VESA NUT:2,15")

(включая датчик дистанционного управления: 43,94")

86CQE1W:1929x1100x80 (верх VESA NUT:55)

(включая датчик дистанционного управления:
1116 мм)

75,91" x 43,28"x 3,13" (верх VESA NUT:2,15")

(включая датчик дистанционного управления:
43,94")

модель 75 дюймов

1684 x 968 x 100 (верх VESA NUT:73)

(включая датчик дистанционного управления:
984 мм)

66,28" x 38,09"x 3,92"(верх VESA NUT:2,89")

(включая датчик дистанционного управления:
38,74")

модель 65 дюймов

65SQE1W: 1460x842x96/ 57,46" x 33,12"x 3,77"

(включая датчик дистанционного управления:
859 мм / 33,82")

65CQE1W/WA: 1460x842x80/ 57,46"x33,12"x3,15"

(включая датчик дистанционного управления:
859 мм / 33,82")

модель 55 дюймов

55SQE1W: 1239x712x104/ 48,75" x 28,02"x 4,09"

(включая датчик дистанционного управления:
730 мм / 28,74")

55CQE1W: 1239x712x87/ 48,75" x 28,02"x 3,43"

(включая датчик дистанционного управления:
730 мм / 28,74")

модель 49 дюймов

49SQE1W: 1102x635x105/ 43,37" x 24,98"x 4,11"

(включая датчик дистанционного управления:
652 мм / 25,67")

49CQE1W: 1102x635x85/ 43,37" x 24,98"x 3,35"

(включая датчик дистанционного управления:
652 мм / 25,67")

модель 43 дюймов

43SQE1W: 966x558x106/ 38,01" x 21,94"x 4,17"

(включая датчик дистанционного управления:
576 мм / 22,68")

43CQE1W: 966x558x86/38,01" x 21,94"x 3,39"

(включая датчик дистанционного управления:
576 мм / 22,68")

Вес

модель 98 дюймов

98SQE1W: 99,8кг / 220,1фунтов

98CQE1W: 99,4кг / 219,2фунтов

модель 86 дюймов

86SQE1W/WA: Нетто: 62,9 кг / 138,7 фунтов

86CQE1W: Нетто: 61,7 кг / 136,1 фунтов

модель 75 дюймов

75SQE1W: Нетто: 37,4 кг / 82,5 фунтов

75CQE1W: Нетто: 36,8 кг / 81,2 фунтов

модель 65 дюймов

65SQE1W: Нетто: 25,8 кг / 56,9 фунтов

65CQE1W/WA: Нетто: 25,2 кг / 55,6 фунтов

модель 55 дюймов

55SQE1W: Нетто: 17,2 кг / 38,0 фунтов

55CQE1W: Нетто: 16,2 кг / 35,8 фунтов

модель 49 дюймов

49SQE1W: Нетто: 13,0 кг / 28,7 фунтов

49CQE1W: Нетто: 12,6 кг / 27,8 фунтов

модель 43 дюймов

43SQE1W: Нетто: 10,3 кг / 22,7 фунтов

43CQE1W: Нетто: 9,9 кг / 21,9 фунтов

Электропитание

110 - 240 В ~ (110 – 240 В AC), 50/60 Гц

Рабочие условия

Температура

0 °C – 40 °C (32 °F – 104 °F)*1, 3

Температура окружающей среды для
использования этого устройства

- При использовании устройства на высоте ниже 1400 м (4593 футов) над уровнем моря: **От** 0 °C до 40 °C (От 32 °F до 104 °F)
- При использовании устройства на большой высоте (1400 м (4593 футов) и выше и ниже 2800 м (9186 футов) над уровнем моря): **От** 0 °C до 35 °C (От 32 °F до 95 °F)

Не устанавливайте устройство на высоте 2800 м (9186 футов) и выше над уровнем моря.

Влажность

20 % – 80 % (без конденсата)

ремя работы

24 часа/день (SQE1W/WA, 98CQE1W)

16 часов/день (86/75/65/55/49/43CQE1W/WA)

Звук

модель 98
дюймов

модель 86
дюймов

модель 75
дюймов

24 Вт [12 Вт + 12 Вт]) (10% THD)

модель 65
дюймов

модель 55
дюймов

модель 49
дюймов

модель 43
дюймов

16 Вт [8 Вт + 8 Вт])(10% THD)

Терминалы подключения

Ввод HDMI 2.0 1,2,3,4

Коннектор Типа А x4 (Поддерживает 4К)

Совместимый HDCP 2.2

Аудио сигнал: Линейный PCM (Частота дискретизации 48 кГц, 44,1 кГц, 32 кГц)

PC IN

Mini D-Sub 15-контактный(Совместим с DDC2B)
x 1

RGB: 0.7Vp-p(75Ω)

HD/VD: TTL (Высокий импеданс)

USB

Разъем USB ТИП А x 3, DC 5В/макс 0.5А

Разъем USB ТИП С, DC

5 В/макс 1.5А

Аудио-вход

Pin Jack x 2(Л/П) 0.5 Vrms

АУДИО ВЫХОД

Сtereo мини-джек (М3) X1, 0.5 Vrms

Выход: Вариабельный (-∞~0dB)

1 кГц 0 дБ на входе, нагрузка 10KΩ

Серийный IN

Терминал внешнего управления

D-sub 9-контактный x 1

Соответствие RS232C

LAN

RJ45 x 1

Для сетевого подключения, совместим с PLink

Способ связи: RJ45, 10BASE-T/100BASE-TX

ИК IN

Сtereo мини-джек (М3)

Порт оптического выхода SPDIF

ВХОД DisplayPort 1.2a (Только для SQE1W)

Терминал DisplayPort x 1

Совместим с HDCP 1.3

Аудио сигнал: Линейный PCM (Частота дискретизации 48 кГц, 44,1 кГц, 32 кГц)

ВЫХОД DisplayPort 1.2a (Только для SQE1W)

Терминал DisplayPort x 1

Совместим с HDCP 1.3

Питание для SLOT (Только для SQE1W)

12В x макс 3.5А

Порт RJ12 (Сервис 1)

Только для сервисного пользования

Порт RJ12 (Сервис 2)

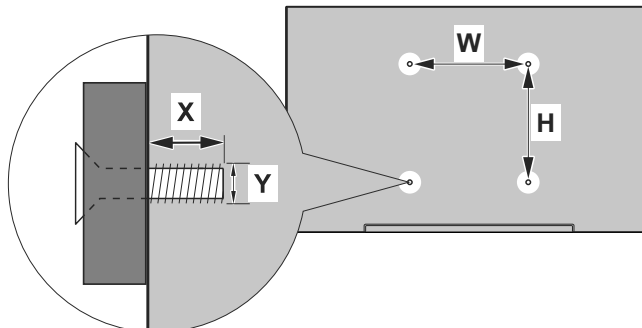
Только для сервисного пользования

Примечание

- Дизайн и спецификации могут изменяться без предварительного уведомления. Указанные масса и размеры являются приблизительными.

Монтаж дисплея

Измерения настенного крепления VESA

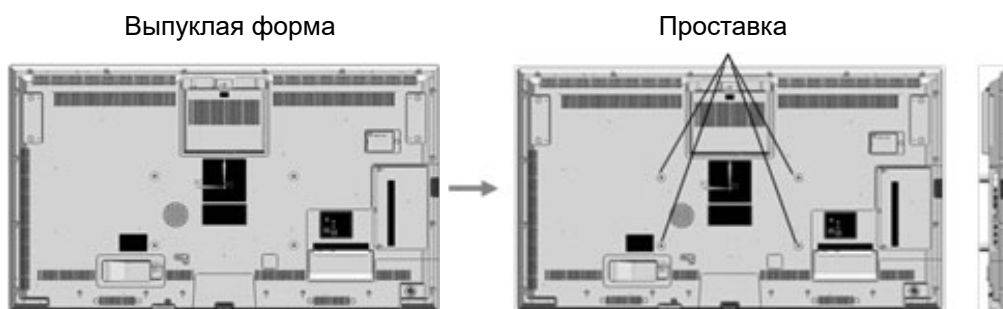


Дюйм	Размеры системы отверстий (мм)		Размеры болтов	Резьба (Y)
	Ш	В	макс. (мм)	
98"	800	400	12	M8
86"	600	400	12	M8
75"	600	400	10	M8
65"	400	400	10	M6
55"	400	200	13	M6
49"	200	200	12	M6
43"	200	200	9	M6

Меры предосторожности при установке настенного крепления и подставки

Для 55SQE1,49SQE1,43SQE1

На задней крышке рядом с отверстиями VESA видна выпуклая форма. При установке настенного крепления или подставки вставьте между ними проставки.

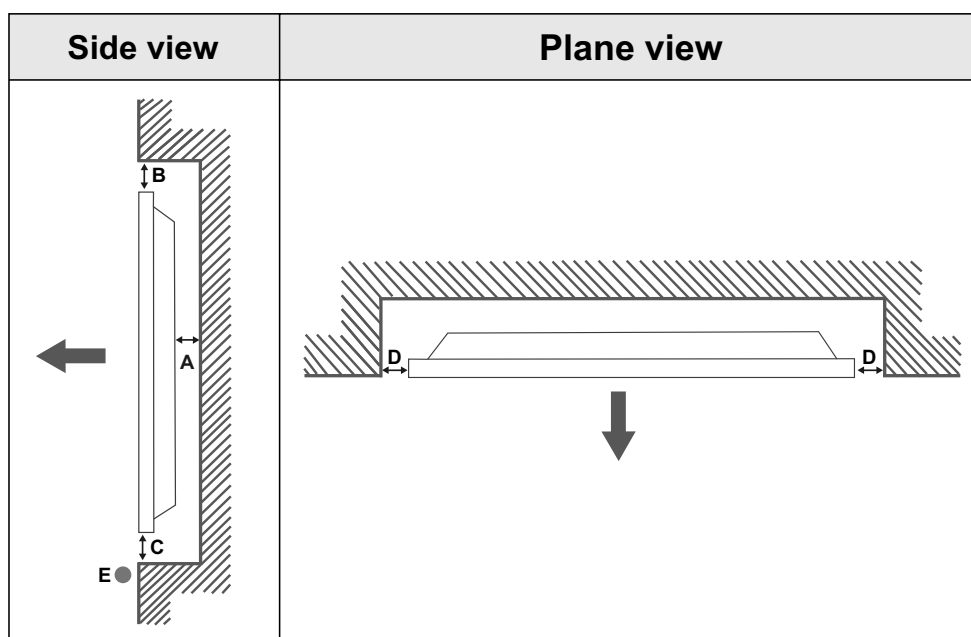


Примечание: Для получения подробных размеров см. чертежи CAD на веб-сайте Panasonic.

Крепление на стену с выемкой

Работа данного устройства гарантируется при температуре окружающей среды до 40°C (104°F). При установке устройства в корпус или шасси убедитесь, что обеспечена соответствующая вентиляция с помощью охлаждающего вентилятора или вентиляционного отверстия, чтобы можно было поддерживать температуру окружающей среды (внутри корпуса или шасси), включая температуру передней поверхности жидкокристаллической панели на 40°C (104°F) или ниже.

Если вы можете контролировать только температуру окружающей среды вне корпуса или шасси, соблюдайте следующие условия



- A** Минимум 50 мм
- B** Минимум 70 мм
- C** Минимум 50 мм
- D** Минимум 50 мм
- E** Диапазон температуры внешней среды: 0-35°C



При установке изделия на стене с выступом, между изделием и стеной должно быть обеспечено наличие указанного пространства для вентиляции и поддержания температуры внешней среды 0°C-35°C.

Не допускайте попадания на телевизор прямых солнечных лучей.

Мы не несем ответственности за любые повреждения или неисправности, возникшие в результате использования наших изделий не в соответствии с данными рекомендациями и/или инструкциями по эксплуатации.

Меры предосторожности при настройке портрета

При установке дисплея вертикально установите его, как показано на рисунке ниже.

SQE1W/86SQE1WA/98CQE1W : Разъем вверх

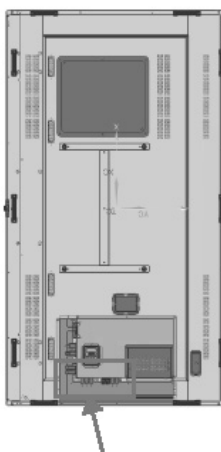
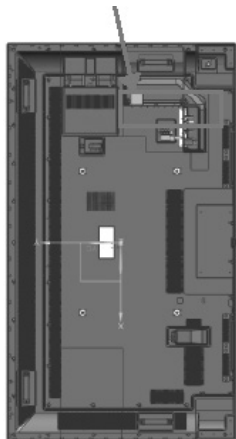
Только для 86SQE1W: Разъем вниз

(Примечание) В случае неправильной установки возможна поломка или неисправность.

SQE1W/86SQE1WA/98CQE1W

Только для 86SQE1W

Терминалы



Терминалы

Примечание

При установке подставки или настенного кронштейна внимательно прочтите прилагаемую к ней инструкцию по эксплуатации и установите ее должным образом. Кроме того, всегда используйте аксессуары для предотвращения опрокидывания.

Мы не несем ответственности за любые повреждения продукта и т.д., вызванные ошибками в условиях установки подставки или настенного кронштейна даже в течение гарантийного срока.

Лицензия на программное обеспечение

Этот продукт включает следующее программное обеспечение:

- (1) программное обеспечение, разработанное независимо Panasonic Connect Co., Ltd. или для нее,
- (2) программное обеспечение, принадлежащее третьей стороне и лицензированное Panasonic Connect Co., Ltd.,
- (3) программное обеспечение под лицензией GNU Стандартная общественная лицензия, Версия 2.0 (GPL V2.0),
- (4) программное обеспечение под лицензией GNU LESSER Стандартная общественная лицензия, Версия 2.1 (LGPL V2.1), и / или
- (5) программное обеспечение с открытым исходным кодом, кроме программного обеспечения под лицензией GPL V2.0 и / или LGPL V2.1.

Программное обеспечение, отнесенное к категориям (3) - (5), распространяется в надежде, что оно будет полезным, но БЕЗ КАКИХ-ЛИБО ГАРАНТИЙ, даже без подразумеваемых гарантий ТОВАРНОЙ ПРИГОДНОСТИ или ПРИГОДНОСТИ ДЛЯ ОПРЕДЕЛЕННОЙ ЦЕЛИ. Для получения дополнительной информации см. Условия лицензии, отображаемые при выборе [Лицензии на программное обеспечение] после указанной операции в меню [Настройки] данного продукта.

По крайней мере, три (3) года с момента поставки этого продукта Panasonic Connect Co., Ltd. предоставит любой третьей стороне, которая свяжется с нами по контактной информации, указанной ниже, за плату, не превышающую наши затраты на физическое

распространение исходного кода, полный машиночитаемый копию соответствующего исходного кода, подпадающего под действие GPL V2.0, LGPL V2.1 или других лицензий с обязательством сделать это, а также соответствующее уведомление об авторских правах.

Контактная Информация:

oss-cd-request@gg.jp.panasonic.com

Уведомление о AVC/VC-1/MPEG-4

Этот продукт лицензирован в соответствии с лицензией на патентный портфель AVC, лицензией на патентный портфель VC-1 и лицензией на патентный портфель Visual MPEG-4 для личного использования потребителем или для других целей, при которых он не получает вознаграждение за (i) кодирование видео в соответствии с требованиями стандарта AVC, стандарта VC-1 и визуального стандарта MPEG-4 («AVC / VC-1 / MPEG-4 Video») и / или (ii) декодирование видео AVC / VC-1 / MPEG-4, которое было закодировано потребителем, занимающимся личной деятельностью и / или было получено от поставщика видео, имеющего лицензию на предоставление видео в формате AVC / VC-1 / MPEG-4. Никакая лицензия не предоставляется и не подразумевается для любого другого использования. Дополнительную информацию можно получить в MPEG LA, LLC. См. <https://www.mpegla.com>.

Уведомление о лицензии

Термины HDMI, HDMI High-Definition Multimedia Interface (мультимедийный интерфейс высокого разрешения) и Логотип HDMI являются товарными знаками или зарегистрированными товарными знаками HDMI Licensing Administrator, Inc.



Произведено по лицензии Dolby Laboratories. Dolby, Dolby Audio и двойной символ D являются торговыми марками компании «Dolby Laboratories».



Этот продукт защищен определенными правами интеллектуальной собственности Microsoft Corporation. Использование или распространение такой технологии за пределами этого продукта запрещено без лицензии Microsoft или уполномоченной дочерней компании Microsoft.



ИНФОРМАЦИЯ О СООТВЕТСТВИИ ПРОДУКТА

Серия SQE1/CQE1, "Panasonic"

■ Соответствует требованиям ТР ТС 004/2011, ТР ТС 020/2011

Сертификат соответствия:	TH-98SQE1W, TH-98CQE1W: № ЕАЭС RU C-JP.ME10.B.00987/22 TH-86SQE1W/WA, TH-86CQE1W: № ЕАЭС RU C-JP.ME10.B.00987/22 TH-75SQE1W, TH-75CQE1W: № ЕАЭС RU C-JP.ME10.B.00987/22 TH-65SQE1W, TH-65CQE1W/WA: № ЕАЭС RU C-JP.ME10.B.01027/22 TH-55SQE1W, TH-55CQE1W: № ЕАЭС RU C-JP.ME10.B.01027/22 TH-49SQE1W, TH-49CQE1W: № ЕАЭС RU C-JP.ME10.B.01027/22 TH-43SQE1W, TH-43CQE1W: № ЕАЭС RU C-JP.ME10.B.01027/22
Дата выдачи сертификата:	TH-98SQE1W, TH-98CQE1W: 13.01.2022 TH-86SQE1W/WA, TH-86CQE1W: 13.01.2022 TH-75SQE1W, TH-75CQE1W: 13.01.2022 TH-65SQE1W, TH-65CQE1W/WA: 05.04.2022 TH-55SQE1W, TH-55CQE1W: 05.04.2022 TH-49SQE1W, TH-49CQE1W: 05.04.2022 TH-43SQE1W, TH-43CQE1W: 05.04.2022
Сертификат действует до:	TH-98SQE1W, TH-98CQE1W: 12.01.2027 TH-86SQE1W/WA, TH-86CQE1W: 12.01.2027 TH-75SQE1W, TH-75CQE1W: 12.01.2027 TH-65SQE1W, TH-65CQE1W/WA: 04.04.2027 TH-55SQE1W, TH-55CQE1W: 04.04.2027 TH-49SQE1W, TH-49CQE1W: 04.04.2027 TH-43SQE1W, TH-43CQE1W: 04.04.2027
Сертифицировано: (имя и адрес)	СЕРТИФИЦИРОВАНО ОС ТЕСТБЭТ 119334, Москва, Андреевская набережная, д. 2, стр.3

■ Соответствует требованиям ТР ЕАЭС 037/2016

Сертификат соответствия / декларация:	ЕАЭС N RU Д-JP.PA01.B.00752/20
Дата регистрации Декларации:	26.10.2020
Декларация действует до:	25.10.2025
Декларант:	ООО "Панасоник Рус", 115162, г. Москва, ул. Шаболовка, д. 31Г, этаж/помещение антресоль 1 этажа/10, тел. 8-800-200-21-00

ИНФОРМАЦИЯ ДЛЯ КЛИЕНТОВ

Название продукции:	ЖК дисплей UHD	
Номер модели:	Модель 98": TH-98SQE1W, TH-98CQE1W Модель 86": TH-86SQE1W/WA, TH-86CQE1W Модель 75": TH-75SQE1W, TH-75CQE1W Модель 65": TH-65SQE1W, TH-65CQE1W/WA	Модель 55": TH-55SQE1W, TH-55CQE1W Модель 49": TH-49SQE1W, TH-49CQE1W Модель 43": TH-43SQE1W, TH-43CQE1W
Предполагаемое использование:	Оборудование предназначено для просмотра видеосигнала при коммерческом использовании.	
Страна происхождения:	Турецкая Республика	
Изготовлено: (имя и адрес)	Панасоник Корпорэйшн 1006, Оаза Кадома, Кадома-ши, Осака, 571-8501 Япония	
Срок службы	7 (семь) лет	
Дата изготовления:	Дата изготовления указана на информационной табличке, расположенной на изделии. Например: <u>XXXX-XX-XX</u> день месяц: 01-январь, 02-февраль,12-декабрь год: 2022, 2023...	

ПРЕДУПРЕЖДЕНИЕ

- Во избежание повреждений, которые могут привести к пожару или поражению электрическим током, не допускайте попадания в это устройство капель или брызг.
- Во избежание поражения электрическим током не снимайте крышку.
- Во избежание поражения электрическим током проследите, чтобы заземляющий контакт на вилке кабеля питания был надежно подключен.
- Установка должна выполняться специалистами по установке.
- Если прекращается эксплуатация изделия, пригласите квалифицированного специалиста для его скорейшего демонтажа.
- В случае возникновения проблем или неисправностей немедленно прекратите использовать устройство.
- В случае возникновения проблем отсоедините штепсельную вилку шнура питания от сетевой розетки.
- В случае повреждения устройства не прикасайтесь к нему голыми руками.
- Не допускайте попадания внутрь дисплея посторонних предметов.
- Обеспечьте простой доступ к розетке для штепсельной вилки.
- Надежно и до упора вставляйте штепсельную вилку (в сетевую розетку) и разъем питания (в основное устройство).
- Не делайте ничего, что может привести к повреждению шнура питания или штепсельной вилки.
- В случае повреждения кабеля питания или вилки не прикасайтесь к ним голыми руками.
- Храните мелкие детали надлежащим образом в недоступном для маленьких детей месте.

ПРЕДОСТЕРЕЖЕНИЕ

- Следите за тем, чтобы вентиляционные отверстия не были закрыты газетами, скатертями или занавесками, нарушающими нормальную вентиляцию.
- Не наступайте на дисплей или подставку и не висните на них.
- Не используйте батарейки с поврежденной или снятой внешней защитной пленкой.
- Внимательно ознакомьтесь с инструкциями по эксплуатации.
- Устанавливайте прибор на твердой плоской поверхности, за исключением отсоединяемых или несъемных частей.
- Хранить в сухом, закрытом помещении.
- Условия транспортировки указаны на упаковке.
- Утилизировать в соответствии с национальным и/или местным законодательством.
- Правила и условия реализации не установлены изготовителем и должны соответствовать национальному и/или местному законодательству страны реализации товара.



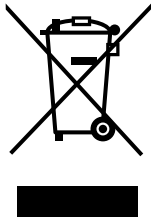
Технические характеристики

Потребляемая мощность	TH-98SQE1W: 703 Вт	TH-65SQE1W: 281 Вт	TH-43SQE1W: 172 Вт
	TH-98CQE1W: 650 Вт	TH-65CQE1W/WA: 224 Вт	TH-43CQE1W: 111 Вт
	TH-86SQE1W/WA: 364 Вт	TH-55SQE1W: 197 Вт	
	TH-86CQE1W: 364 Вт	TH-55CQE1W: 135 Вт	
	TH-75SQE1W: 334 Вт	TH-49SQE1W: 186 Вт	
	TH-75CQE1W: 307 Вт	TH-49CQE1W: 115 Вт	
	С выключенным питанием: 0 Вт		
	В состоянии ожидания: 0,5 Вт		
Панель ЖК-дисплея	TH-98SQE1W: 98-дюймовая IPS-панель (Подсветка Direct LED), формат изображения —16:9		
	TH-98CQE1W: 98-дюймовая IPS-панель (Подсветка Direct LED), формат изображения —16:9		
	TH-86SQE1W/WA: 86-дюймовая IPS-панель (Подсветка Edge LED), формат изображения — 16:9		
	TH-86CQE1W: 86-дюймовая IPS-панель (Подсветка Edge LED), формат изображения — 16:9		
	TH-75SQE1W: 75-дюймовая IPS-панель (Подсветка Direct LED), формат изображения —16:9		
	TH-75CQE1W: 75-дюймовая IPS-панель (Подсветка Direct LED), формат изображения —16:9		
	TH-65SQE1W: 65-дюймовая IPS-панель (Подсветка Direct LED), формат изображения —16:9		
	TH-65CQE1W/WA: 65-дюймовая VA-панель (Подсветка Direct LED), формат изображения —16:9		
	TH-55SQE1W: 55-дюймовая IPS-панель (Подсветка Direct LED), формат изображения —16:9		
	TH-55CQE1W: 55-дюймовая IPS-панель (Подсветка Direct LED), формат изображения —16:9		
	TH-49SQE1W: 49-дюймовая IPS-панель (Подсветка Direct LED), формат изображения —16:9		
	TH-49CQE1W: 49-дюймовая IPS-панель (Подсветка Direct LED), формат изображения —16:9		
	TH-43SQE1W: 43-дюймовая IPS-панель (Подсветка Direct LED), формат изображения —16:9		
	TH-43CQE1W: 43-дюймовая IPS-панель (Подсветка Direct LED), формат изображения —16:9		

Кол-во пикселей	8 294 400 (3 840 (по горизонтали) × 2 160 (по вертикали))	
Габаритные размеры (Ш × В × Г)	TH-98SQE1W: 2 216 мм × 1 271 мм × 99 мм, 87,25" x 50,02" x 3,87" TH-98CQE1W: 2 216 мм × 1 271 мм × 91 мм, 87,25" x 50,02" x 3,55" TH-86SQE1W/WA: 1 929 мм × 1 100 мм × 81 мм, 75,91" x 43,28" x 3,16" TH-86CQE1W: 1 929 мм × 1 100 мм × 80 мм, 75,91" x 43,28" x 3,13" TH-75SQE1W: 1 684 мм × 968 мм × 100 мм, 66,28" x 38,09" x 3,92" TH-75CQE1W: 1 684 мм × 968 мм × 100 мм, 66,28" x 38,09" x 3,92" TH-65SQE1W: 1 460 мм × 842 мм × 96 мм, 57,46" x 33,12" x 3,77" TH-65CQE1W/WA: 1 460 мм × 842 мм × 80 мм, 57,46" x 33,12" x 3,15" TH-55SQE1W: 1 239 мм × 712 мм × 104 мм, 48,75" x 28,02" x 4,09" TH-55CQE1W: 1 239 мм × 712 мм × 87 мм, 48,75" x 28,02" x 3,43" TH-49SQE1W: 1 102 мм × 635 мм × 105 мм, 43,37" x 24,98" x 4,11" TH-49CQE1W: 1 102 мм × 635 мм × 85 мм, 43,37" x 24,98" x 3,35" TH-43SQE1W: 966 мм × 558 мм × 106 мм, 38,01" x 21,94" x 4,17" TH-43CQE1W: 966 мм × 558 мм × 86 мм, 38,01" x 21,94" x 3,39"	
Масса	TH-98SQE1W: 99,8 кг / 220,1 фунта нетто TH-98CQE1W: 99,4 кг / 219,2 фунта нетто TH-86SQE1W/WA: 62,9 кг / 138,7 фунта нетто TH-86CQE1W: 61,7 кг / 136,1 фунта нетто TH-75SQE1W: 37,4 кг / 82,5 фунта нетто TH-75CQE1W: 36,8 кг / 81,2 фунта нетто TH-65SQE1W: 25,8 кг / 56,9 фунта нетто TH-65CQE1W/WA: 25,2 кг / 55,6 фунта нетто TH-55SQE1W: 17,2 кг / 38,0 фунта нетто TH-55CQE1W: 16,2 кг / 35,8 фунта нетто TH-49SQE1W: 13,0 кг / 28,7 фунта нетто TH-49CQE1W: 12,6 кг / 27,8 фунта нетто TH-43SQE1W: 10,3 кг / 22,7 фунта нетто TH-43CQE1W: 9,9 кг / 21,9 фунта нетто	
Источник питания	110 – 240 В ~ (переменный ток 110 – 240 В), 50/60 Гц	
Условия эксплуатации	Температура	0 °С – 40 °С (Ниже 1 400 м (4 593 фута) над уровнем моря)
		0 °С – 35 °С (1 400 м (4 593 фута) и выше, но ниже 2 800 м (9 186 фута) над уровнем моря)
	Влажность	20 % – 80 % (без конденсации)
Условия хранения	Температура	-20 °С – 60 °С
	Влажность	20 % – 80 % (без конденсации)

Технические характеристики беспроводного передатчика LAN

Диапазон частот и выходная мощность передатчика в соответствии со стандартами IEEE 802.11:	(2400 - 2483,5) МГц: макс. 100 мВт (5150 - 5350) МГц: макс. 200 мВт (5650 - 5725) МГц: макс. 200 мВт
--	--



Информация по обращению с отходами для стран, не входящих в Европейский Союз
Действие этого символа распространяется только на Европейский Союз. Если Вы собираетесь выбросить данный продукт, узнайте в местных органах власти или у дилера, как следует поступать с отходами такого типа.

Декларация о Соответствии

Требованиям Технического Регламента об Ограничении Использования некоторых Вредных Веществ в электрическом и электронном оборудовании

(утверждённого Постановлением №1057 Кабинета Министров Украины)

Изделие соответствует требованиям Технического Регламента об Ограничении Использования некоторых Вредных Веществ в электрическом и электронном оборудовании (ТР ОИВВ).

Содержание вредных веществ в случаях, не предусмотренных Дополнением №2 ТР ОИВВ:

1. свинец (Pb) – не превышает 0,1wt % веса вещества или в концентрации до 1000 миллионных частей;
2. кадмий (Cd) – не превышает 0,01wt % веса вещества или в концентрации до 100 миллионных частей;
3. ртуть (Hg) – не превышает 0,1wt % веса вещества или в концентрации до 1000 миллионных частей;
4. шестивалентный хром (Cr6+) – не превышает 0,1wt % веса вещества или в концентрации до 1000 миллионных частей;
5. полибромбифенолы (PBВ) – не превышает 0,1wt % веса вещества или в концентрации до 1000 миллионных частей;
6. полибромдифеноловые эфиры (PBDE) – не превышает 0,1wt % веса вещества или в концентрации до 1000 миллионных частей.

Информационный центр Panasonic

Для звонков из Москвы: +7 (495) 725-05-65

Бесплатный звонок по России: 8-800-200-21-00

Информационный центр Panasonic

Для фиксированной связи звонок по территории Беларуси бесплатный.

Бесплатный звонок со стационарных телефонов из Белоруссии: 8-820-007-1-21-00

Информационный центр Panasonic

Міжнародні дзвінки та дзвінки із Києва: +380-44-490-38-98

Безкоштовні дзвінки зі стационарних телефонів у межах України: 0-800-309-880

Panasonic ақпараттық орталығы

Қазақстан мен Орта Азиядан қоңырау шалу үшін.

Для звонков из Казахстана и Центральной Азии: +7 (727) 330-88-07; 8-800-0-809-809

Памятка покупателя

Номер модели и серийный номер этого изделия указаны на задней панели. Этот серийный номер следует записать в отведенном для этого месте внизу и сохранить данную инструкцию вместе с квитанцией об оплате в качестве документов, подтверждающих покупку отображать, для облегчения поиска в случае кражи или потери, а также для гарантийного технического обслуживания.

Номер модели

Серийный номер

Панасоник Коннект Ко., Лтд. (Panasonic Connect Co., Ltd.)

Русский

1-62, 4-чоме, Миношима, Хаката-ку, Фукуока 812-8531, Япония

(4-1-62 Minoshima, Hakata-ku, Fukuoka 812-8531, Japan)

Веб-сайт: <https://panasonic.net/cns/prodisplays/>

Напечатано в Турции

© Panasonic Connect Co., Ltd. 2022