

## Käyttöohjeet Perusopas

UHD LCD -näyttö

Yrityskäyttöön

Suomi

Mallinro

TH-98SQE1W - TH-98CQE1W
TH-86SQE1W/WA - TH-86CQE1W
TH-75SQE1W - TH-75CQE1W
TH-65SQE1W - TH-65CQE1W
TH-55SQE1W - TH-55CQE1W
TH-49SQE1W - TH-49CQE1W
TH-43SQE1W - TH-43CQE1W

98-tuumakoko

86-tuumakoko

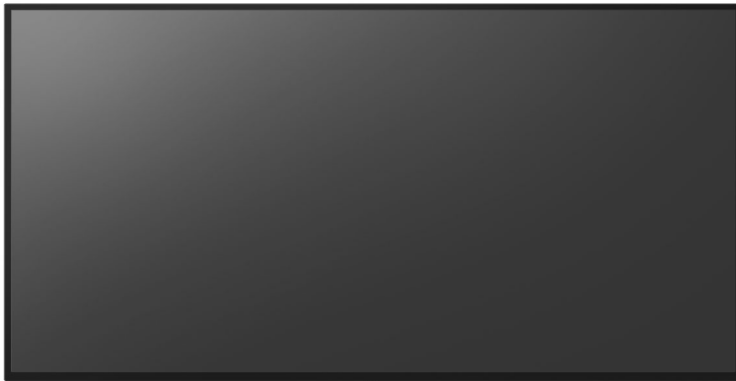
75-tuumakoko

65-tuumakoko

55-tuumakoko

49-tuumakoko

43-tuumakoko



## Sisällys

Tärkeät turvallisuusohjeet.....	1
Käyttöä koskevat varoitukset.....	3
Tärkeä turvallisuusilmoitus.....	4
PARISTOJA KOSKEVAT TURVAOHJEET.....	4
Tietoa langattomista lähiverkoista.....	5
Hävittäminen.....	5
Tuotteen merkinnät.....	6
Mukana tulevat varusteet.....	6
Yleisnäkymä.....	8
Näytön ohjauspainikkeet.....	9
IR-vastaanottajan liittäminen.....	10
Näytön kytkeminen päälle/pois.....	10
Toimitus.....	11
IR-anturin kiinnittäminen.....	12
Wi-Fi-palikan kiinnittäminen.....	14
SLOT-moduulin kiinnittäminen.....	15
Laitteen liikuttamista koskevat varoitukset.....	16
VIRTAJOHTOA KOSKEVA HUOMAUTUS.....	17
Kaukosäädin.....	19
Tekniset tiedot.....	20
Näytön kiinnittäminen.....	23
VESA-seinäkiinnikkeen mittaukset.....	23
Seinäkiinnikkeen ja -telineen kiinnittämiseen liittyvät huomiot.....	23
Asennus seinään.....	24
Huomiot koskien pystytilaa.....	25
Ohjelmistolisenssi.....	26
Lisenssihuomautukset.....	27
Palvelukeskus.....	28

### Lue ennen käyttöä

Lisätietoa tuotteesta löytyy asiakirjasta "Käyttöohjeet – toiminto-ohje".

Lataa "Käyttöohjeet – toiminto-ohje"

Panasonicin verkkosivustolta (<https://panasonic.net/cns/prodisplays/>).

Vain "Käyttöohjeet – Perusopas" (tämä asiakirja) toimitetaan kielelläsi.

Voit lukea lisätietoja muilla kielillä "Käyttöohjeet – Toiminnallinen käsikirja" -käyttöoppaasta.

- Lue nämä ohjeet ennen laitteen käyttöä ja säilytä ne tulevaa tarvetta varten.
- Tämän käyttöohjeen kuvat ja näkymät ovat vain havainnollistavia, ja ne voivat erota itse laitteen kuvista.
- Tämän käyttöohjeen havainnollistavat kuvat on luotu pääasiassa perustuen 75-tuumaiseen malliin.



**HEVC Advance™**  
Covered by Patents at [patentlist.hevcadvance.com](http://patentlist.hevcadvance.com)

**HDMI™**

**4K**  
PROFESSIONAL  
\*Todellinen resoluutio:  
3840 × 2160p

DPQX1549ZD/X1



## WARNING

RISK OF ELECTRIC SHOCK  
DO NOT OPEN



**VAROITUS:** Vähentääksesi sähköiskun vaaraa, älä avaa koteloa tai sen takaosaa. Sisällä ei käyttäjän huollettavissa olevia osia. Anna pätevyityneen henkilön huoltaa laite.

**Lue nämä ohjeet kokonaan ja huolellisesti ja säilytä ne tulevaa tarvetta varten.**



Nuolella varustettu salaman kuva kolmiossa tarkoittaa, että tuotteen sisällä olevat osat aiheuttavat sähköiskun vaaran.



Huutomerkki kolmiossa tarkoittaa, että tärkeät käyttö- ja huolto-ohjeet löytyvät laitteen asiakirjoista.

**SLOT-KÄYTTÖVAROITUS:** Älä liitä SLOT-yksikköä, kun näyttö on päällä. Kytke SLOT-yksikkö päälle kaukosäätimellä tai näytön painikkeilla, mutta ei painikkeilla itse laitteessa.

**VAROITUS:** Tätä laitetta ei ole tarkoitettu sellaisten henkilöiden (mukaan lukien lapset), jotka kärsivät alennetusta fyysisestä, aistinvaraisesta tai henkisestä kyvystä, tai joilta puuttuu kokemusta ja tietoa, ellei toinen henkilö, joka on vastuussa heidän turvallisuudesta, on opastanut heitä laitteen käytössä ja valvoo heidän käyttöä.

## Tärkeät turvallisuusohjeet

• Tämä tuote on tarkoitettu vain sisäkäyttöön.

### Laitteen käyttöön soveltuva ympäristön lämpötila

- Kun laitetta käytetään paikassa, joka on alle 1 400 metriä merenpinnan yläpuolella: 0–40 °C
- Kun laitetta käytetään korkeassa paikassa (yli 1 400 metriä ja alle 2 800 metriä merenpinnan yläpuolella): 0 °C - 35 °C (32 °F - 95 °F)

**Älä asenna laitetta paikkaan, jossa se on yli 2 800 metriä merenpinnan yläpuolella.**

- Tämän noudattamatta jättäminen voi lyhentää sisäisten osien käyttöikää ja aiheuttaa toimintahäiriöitä.
- Säilytä käyttöohje tulevaa tarvetta varten.

- Kytke tuote irti virtalähteestä ennen puhdistamista. Älä puhdista tuotetta sen ollessa päällä. Älä käytä nestemäisiä tai suihkepesuaineita. Käytä ainoastaan kosteaa liinaa. Jos tämä ei auta, käytä LCD-näytön puhdistusaineita. Älä levitä puhdistusainetta suoraan tuotteeseen.
- Vaurioitumisen estämiseksi, älä käytä luvattomia lisälaitteita.
- Älä sijoita tuotetta pesuallaiden, keittiöallaiden, vesiastioiden, uima-allaiden jne. lähelle.
- Ehkäistääksesi vaurioita, jotka voivat johtaa tulipaloon tai sähköiskuun, tuotetta ei saa asettaa alttiiksi tippuvalle tai roiskuvalle vedelle, sen vuoksi älä sijoita tuotteen yläpuolelle nestettä sisältävää astiaa kuten esim. maljakkoa (esim. hyllyt laitteen yläpuolella).
- Jätä vähintään 5 cm etäisyys tuotteen ja seinien tai muiden huonekalujen väliin ilmankierron varmistamiseksi.
- Tuote voidaan vain käynnistää arvokilvessä ilmoitetussa virtalähteessä. Ota yhteys jälleenmyyjään lisätietojen saamiseksi.
- Tuotteen mukana on toimitettu 3-nastainen pistoke turvallisuussyistä. Älä muuta maadoitusnastaa millään tavalla turvallisuussyistä. Käytä aina maadoitettua pistorasiaa tuotteen kanssa.
- Liitä pistoke pistorasiaan tarvittavan virran syöttämiseksi.
- Sijoita laite paikkaan, jossa virtajohtot eivät vaikuta tuotteen toimintaan.
- Noudata kaikkia tuotteeseen merkittyjä varoituksia, varotoimia ja ohjeita.
- Noudata näytössä näkyviä ohjeita laitteen käytöstä.
- Sähköiskun välttämiseksi, älä käytä useita pistokkeita ja jatkojohtoja. Älä avaa näytön kantta sen huoltamiseksi itse. Jos valtuutettu huoltoliike ei suorita huoltoja, voi vaarallinen jännite aiheuttaa vaaratilanteita.
- Jos et käytä laitetta pitkään aikaan, irrota laite pistorasiasta.
- Aseta laite hyvin tuuletettuun paikkaan suojattuna kirkkaalta valolta, ylikuumenemiselta ja kosteudelta.
- Tuotetta tulee pitää 0 °C - 40 °C lämpötilassa. Muussa tapauksessa laite voi vaurioitua pysyvästi.
- Liitä virtajohto maadoitettuun pistorasiaan. Käytä vain tuotteen mukana toimitettua maadoitettua virtajohtoa. Valmistaja ei ota vastuuta maadoittamattoman pistokkeen käytöstä aiheutuneista vaurioista.
- Pysyviä liitoksia varten rakennuksen sähkö tulee olla katkaistavissa helposti.
- Irrotettavia liitoksia varten pistorasialiitännän tulee olla laitteen lähellä ja helposti käsiteltävissä.

- Älä kosketa tuotteen osiin, jotka kuumentuvat pitkäaikaisesta käytöstä. Muussa tapauksessa voi seurauksena olla vakavia palovammoja.
- Tässä tuotteessa käytetty LCD-paneeli on tehty lasista. Se voi rikkoutua laitteen putoamisen aikana tai jos se altistuu iskuille. Rikkoutunut LCD-näyttö voi aiheuttaa tapaturmia lasinsirpaleista johtuen.
- Näytön käyttö ei saa johtaa riskeihin tai vaaratilanteisiin, jotka voivat johtaa suoraan kuolemaan, henkilövammaan, vakavaan loukkaantumiseen tai muuhun hävikkiin, mukaan lukien ydinvoimalan ydinreaktio, elämää ylläpitävä laitteisto ja asejärjestelmän ohjusten laukaisujärjestelmä.
- Älä altista TV:tä suoralle auringonpaisteelle tai sijoita avotulia, kuten kynttilöitä sen päälle tai lähelle.
- Älä sijoita lämpölähteitä, kuten sähkölämmittimet, lämpöpatterit jne. TV:n lähelle.
- Mahdollisen sähköiskun välttämiseksi äärimmäisissä sääolosuhteissa (myrskyt, ukonilma), irrota tuote virtalähteestä.
- Älä koske muihin kuin käyttöohjeessa kuvattuihin ohjaimiin. Virheellinen ohjaimien säätö voi aiheuttaa vaurioita, jotka usein vaativat pätevöityneen teknikon säätöitä.
- Älä ravista laitetta. Varmista, että laite on tukevasti paikallaan.
- Älä heitä tai pudota mitään esinettä tuotteen päälle.
- Älä kosketa tuotteen näyttöön tai muille pinnoille terävillä esineillä.
- Älä asenna tuotetta kosteisiin paikkoihin.
- Älä asenna tuotetta erittäin kylmään ympäristöön.
- Älä asenna tuotetta erittäin kuumaan ympäristöön.
- Älä sijoita tuotetta lattialle ja kalteville pinnoille.
- Pienet osat voivat aiheuttaa tukehtumisvaaran nieltynä. Pidä pienet osat pienten lasten ulottumattomissa. Hävitä tarpeettomat pienet osat ja muut esineet, kuten pakkausmateriaalit ja muovipussit/-kalvot, jotta pienet lapset eivät leiki niillä, jolloin syntyisi tukehtumisvaara.
- Käytä vain valmistajan määrittämiä lisäosia/varusteita.
- Näytön langattoman lähiverkon toimintoa saa käyttää vain rakennusten sisällä.
- Irrota kaikki kaapelit ja kytke rajoitinvarusteet pois käytöstä ennen näytön liikuttamista.
- Jos näyttöä liikutetaan, kun joitain kaapeleita on yhä kiinni, kaapelit voivat vaurioitua ja se voi aiheuttaa tulipalon tai sähköiskun. Puhdista virtapistoke säännöllisesti, jotta se ei pölyynny. Jos pistokkeessa on pölyä, siihen kertyvä kosteus voi aiheuttaa oikosulun, mikä voi aiheuttaa sähköiskun

tai tulipalon. Irrota virtapistoke pistorasiasta ja pyyhi se kuivalla liinalla.

### **Tuotteen tuuletusaukot**

Tuuletusaukot mahdollistavat tuotteen jatkuvan käytön ja estävät sen ylikuumenemisen. Älä tuki näitä aukkoja millään tavalla. Samasta syystä tuotetta ei tule asettaa sängyn, sohvan, mattojen tai vastaavien pintojen päälle.

Älä koskaan aseta kohteita tuotteen sisään tuuletusaukkojen tai muiden aukkojen kautta. Tuotteessa on korkea jännite, ja esineiden asettaminen tuuletusaukkoihin voi johtaa sähköiskuun, sisäosien oikosulkuun ja/tai tulipaloon. Älä myöskään kaada vettä tai nesteitä tuotteen päälle.

### **Korjaus**

Ellei tuotteen peruskäyttöönottoa ole määritetty valmistajan teknisen osaston puolesta, älä korjaa tuotetta itse. Tämä voi mitätöidä takuun ja johtaa tapaturmaan tai tuotevaurioon. Ota tarvittaessa yhteyttä valtuutettuun huoltoon.

- Kun virtajohto on kulunut tai viallinen.
- Jos tuote on pudotettu tai kotelo on vaurioitunut.
- Jos tuotteen toiminta on muuttunut tai laite on korjattava.
- Kun tuotteen päälle on valunut nesteitä tai esineitä on pudonnut tuotteen sisään.
- Kun tuote on altistunut vedelle tai sateelle.
- Kun tuote toimii epänormaalisti noudattaessasi käyttöohjeita.

### **Varaosat**

Jos tuote vaatii varaosia, varmista, että huoltohenkilö käyttää valmistajan määrittämiä varaosia, tai niiden ominaisuuksia ja suorituskykyä vastaavia varaosia. Muiden osien käyttö voi johtaa tulipaloon, sähköiskuun ja/tai muihin vaaratilanteisiin.

### **Turvataarkastukset**

Pyydä huoltomekaanikka suorittamaan turvatarkastus tämän laitteen huollon tai korjauksen jälkeen ja määrittelemään, että laite on oikeassa ja turvallisessa käyttökunnossa.

### **Virtajohto**

- Verkkopistoketta käytetään irrottamaan televisio verkkovirrasta, ja siksi sen on oltava helposti käytettävissä. Jos tuotetta ei kytketä irti virransyötöstä, laite kuluttaa virtaa vaikka se olisi valmiustilassa tai sammutettu.
- Käytä vain näytön mukana toimitettua virtajohtoa.
- Käytä oikeanlaista virtajohtoa. Vääränlaisen johdon käyttö voi aiheuttaa sähköiskun tai tulipalon.
- Älä vahingoita virtajohtoa tai aseta raskaita esineitä sen päälle, venytä sitä, ylitaivuta sitä tai astu sen

päälle. Älä myöskään käytä jatkojohtoja. Virtajohdon vahingoittuminen voi aiheuttaa oikosulun, tulipalon tai sähköiskun.

- Kytke laite irti virtalähteestä vetämällä pistokkeesta. Älä irrota laitetta virtalähteestä vetämällä virtajohdosta.
- Älä käytä virtajohtoa virransyötöllä. Jatkojohdon käyttö voi aiheuttaa ylikuumenemisesta johtuvan tulipalon.
- Älä aseta tai irrota virtapistoketta kädet märkinä. Siten välttyt mahdolliselta sähköiskulta.
- Irrota virtajohto, jos et aio käyttää laitetta pitkään aikaan.
- Älä yritä korjata virtajohtoa, jos se on viallinen tai ei toimi oikein. Jos johto vahingoittuu, se tulee vaihtaa valmistajan tai ammattitaitoisen henkilön toimesta.

### Lapsiturvallisuus

- Tämä laite ei sovellu käytettäväksi paikoissa, joissa on todennäköisesti lapsia.
- Älä anna lasten kiivetä tai leikkiä näytöllä.
- Älä aseta näyttöä huonekalujen päälle, joita voidaan käyttää kiipeämiseen.
- Muista, että lapset voivat innostua katsoessaan ohjelmia, etenkin suurilta näytöiltä. Asenna näyttö kohtaan, jossa sitä ei voida työntää, kaataa tai vetää alas.
- Vedä kaikki näyttöön liitetyt johdot ja kaapelit niin, että lapset eivät voi tarttua tai vetää niitä.

### Liitännät

Kytke virtakytkin pois päältä ja irrota pistoke virtalähteestä ennen johtojen liittämistä/irrottamista. Lue myös liitettävän laitteen käyttöohje.

Varmista, että kaapelit liitetään oikein tulo- ja lähtöliittimiin. Tulo- ja lähtöliittimiin liitettyjen kaapeleiden liittäminen väärin voi johtaa toimintahäiriöihin ja muihin ongelmiin.



**TÄRKEITÄ TIETOJA: Kaatumisvaara**  
**Sijointus**

Jos näyttöä ei ole sijoitettu riittävän tasaiseen paikkaan, se voi olla mahdollisesti vaarallista putoamisen vaarasta johtuen. Monet tapaturmat, etenkin lapsille, voidaan välttää suorittamalla varotoimenpiteet, kuten:

- Käyttämällä vain kalustoa, joka voi turvallisesti tukea näyttöä.
- Varmistamalla, että näyttö ei ulotu tukevan kaluston reunan yli.
- Olemalla asettamatta näyttöä korkealle kalustolle (esimerkiksi kaappien tai kirjahyllyjen päälle) ilman, että kiinnittää sekä kaluston että näytön sopivaan tukeen.

• Olemalla asettamatta näyttöä kankaiden tai muiden materiaalien päälle, jotka voivat sijaita näytön ja tukevan huonekalun välissä.

- Suosittelemme valmistajan suosittelemien tai toimittamien kiinnityslaitteiden, kuten seinäkiinnikkeiden käyttämistä.
- Kerro lapsille, että on vaarallista kiivetä huonekalujen päälle ylettyäkseen näyttöön tai sen säätimiin. Jos näyttö siirretään, tulee näitä suosituksia noudattaa tässäkin tilanteessa.

### Kuljetus ja lähetys

- Laitetta on säilytettävä alkuperäisessä pakkauksessa sen suojaamiseksi vaurioilta kuljetuksen ja lähetysten aikana.
- Pidä tuotetta normaalissa asennossa kuljetuksen aikana.
- Älä pudota laitetta kuljetuksen aikana ja suojaa se iskuilta.
- Laitteen toimituksen jälkeisten kuljetusten aikana tapahtuneet vauriot eivät sisälly takuuseen.
- Vain valtuutettu henkilö saa kuljettaa, asentaa, korjata ja huoltaa tuotetta.

### Käyttötarkoitus

- Tuote on tarkoitettu käyttöön koritalouksissa ja vastaavissa kohteissa, mutta sitä voidaan käyttää myös julkisissa tiloissa kuten koulut, toimistot, teatterit tai kirkot.
- Tuote saadaan liittää vain tavallisiin pistorasioihin. Älä liitä tuotetta teollisuusvirtalähteisiin.

### VAROITUS:

- Pysyviä liitoksia varten rakennuksen sähkö tulee olla katkaistavissa helposti.
- Irrotettavia liitoksia varten pistorasialiitännän tulee olla laitteen lähellä ja helposti käsiteltävissä.

## Käyttöä koskevat varotoimet

### Ennakoitava väärinkäyttö ja virheellinen käyttö

- Ajoneuvoissa, aluksissa tai lentokoneissa tai yli 2000 metrin korkeuksissa tai yleisesti kuissa kuin käyttöohjeessa mainituissa tiloissa käytettävät laitteet voivat vaatia lisävarusteita.



**CAUTION**



Kuva saattaa palaa kiinni. Jos näytölle jätetään paikallaan oleva kuva pitkäksi aikaa, se saattaa jäädä kiinni ruutuun. Se kuitenkin katoaa, kun liikkuva kuvaa näytetään hetken aikaa.

Lämpötila- ja kosteusolosuhteista riippuen kuvan kirkkaus voi olla epätasainen. Tämä ei ole vika.

• Tämä epätasaisuus katoaa, kun laitteeseen syötetään virtaa jatkuvasti. Jos se ei katoa, ota yhteyttä jakelijaan.

**Punaiset, siniset tai vihreät pisteet näytöllä ovat nestekidenäytöissä yleinen ilmiö. Tämä ei ole vika.**

• Vaikka nestekidenäyttö on valmistettu korkean tarkkuuden teknologialla, näytössä saattaa näkyä pisteitä, jotka ovat jatkuvasti päällä, tai pisteitä, jotka eivät ole koskaan päällä. Tämä ei ole vika.

**Tuumakoon pistevirheiden suhde\***

98 enintään 0,00011 %

86 enintään 0,00007 %

75, 65, 55, 49, 43 enintään 0,00004 %

\* Laskettu alakuvapisteyksikköinä ISO09241-307-standardin mukaisesti.

### **VAROITUS:**

Tämä laite on yhdenmukainen CISPR32-säännöksen luokkaa A koskevien vaatimusten kanssa. Tämä laite voi aiheuttaa asuinympäristössä radiohäiriöitä.

### **▲ HUOMIO**

Tämä laite on tarkoitettu käytettäväksi ympäristöissä, joissa ei ole runsaasti sähkömagneettisia kenttiä.

Tämän laitteen käyttö lähellä vahvoja sähkömagneettisia kenttiä tai paikoissa, joissa sähkökohina voi ylittää tulosignaalit, voivat aiheuttaa kuvan ja äänen värinää tai häiriöitä, kuten kohinaa.

Laitteen mahdollisen vaurioitumisen välttämiseksi pidä se poissa voimakkaiden sähkömagneettisten kenttien lähetyiltä.

## PARISTOJA KOSKEVAT TURVAOHJEET

Oikein käytettynä paristot ovat turvallisia ja luotettavia virtalähteitä. Ongelmia voi syntyä niiden väärinkäytöstä, joka johtaa vuotoihin tai ääritapauksissa tulipaloon tai räjähdykseen.

Ohessa on muutamia ohjeita paristojen turvallisesta käytöstä näiden ongelmien välttämiseksi.

- Asenna paristot oikein, huomioi plus- ja miinusmerkinnät paristoissa ja laitteessa. Väärä asennus voi johtaa vuotoihin tai ääritapauksissa tulipaloon tai räjähdykseen.
- Vaihda kaikki paristot samanaikaisesti, älä sekoita uusia ja vanhoja paristoja tai erityyppisiä paristoja, koska tämä voi johtaa vuotoihin tai ääritapauksissa tulipaloon tai räjähdykseen.
- Säilytä käyttämättömiä paristoja niiden pakkauksessa ja etäällä metalliesineistä, jotka voivat aiheuttaa oikosulun, mikä voi johtaa vuotoihin tai ääritapauksissa tulipaloon tai räjähdykseen.
- Poista vanhat paristot laitteesta ja paristot laitteesta, jota ei käytetä pitkään aikaan. Paristot voivat vuotaa ja aiheuttaa vaurioita.
- Paristoja ei saa altistaa kuumuudelle, kuten auringonvalolle, tulelle, jne.
- Älä koskaan hävitä paristoja heittämällä niitä tuleen tai vaarallisten tai syttyvien materiaalien kanssa, koska tämä voi johtaa niiden räjähtämiseen. Kierrätä vanhat paristot; älä hävitä niitä kotitalousjätteen mukana.
- Älä koskaan yritä ladata tavallisia paristoja, laturissa tai lämmittämällä niitä. Ne voivat vuotaa, aiheuttaa tulipalon ja jopa räjähtää. Saatavissa on erikoisia ladattavia paristoja, jotka on selvästi merkitty sellaisiksi.
- Valvo lapsia, jos he vaihtavat paristoja itse, varmistaaksesi, että näitä ohjeita noudatetaan.
- Älä niele paristoa, kemiallisen palovamman vaara.
- Tämä tuote tai mukana tulleet lisätarvikkeet saattavat sisältää nappipariston. Nappipariston nieleminen saattaa aiheuttaa vakavia sisäisiä palovammoja jo 2 tunnissa ja johtaa kuolemaan.
- Muista, että pienet nappiparistot esimerkiksi kuulolaitteissa, leikkikaluihin ja muissa laitteissa ovat helppoja niellä ja tämä voi olla vaarallista.
- Pidä uudet ja käytetyt paristot lasten ulottumattomissa.
- Varmista, että paristolokero on suljettu kunnolla. Mikäli paristokotelo ei mene kunnolla kiinni, lopeta laitteen käyttö ja pidä se lasten ulottumattomissa.

- Jos epäilet, että paristo on nielty, ota välittömästi yhteyttä lääkäriin.
- Jos paristonestettä vuotaa iholle tai vaatteille, huuhtelee kyseinen kohta runsaalla vedellä välittömästi. Jos sitä joutuu silmiin, huuhtelee silmät välittömästi hankaamalla niitä ja ota yhteyttä lääkäriin. Silmiin tai vaatteisiin vuotanut paristoneste voi aiheuttaa ihon ärsytystä tai silmävammaan.

## HUOMIO

RÄJÄHDYSVAARA, JOS PARISTOT  
VAIHDETAAN VÄÄRÄNTYYPPIISIIN. HÄVITÄ  
KÄYTETYT PARISTOT OHJEIDEN MUKAAN.

### Kun käytät tätä laitetta, suorita turvatoimia seuraavien tapaturmien ehkäisemiseksi.

- Henkilötietojen vuotaminen laitteen kautta
- Laitteen luvaton käyttö pahansuovan kolmannen osapuolen toimesta
- Laitteen häirintä tai pysäyttäminen pahansuovan kolmannen osapuolen toimesta

### Suorita riittävät turvatoimet.

- Aseta langattoman verkon salasana ja rajoita, ketkä voivat kirjautua siihen.
- Tee salasanostasi mahdollisimman vaikeasti arvattavia.
- Vaihda salasanasi säännöllisesti.
- Panasonic Connect Co., Ltd. tai sen tytäryhtiöt eivät koskaan kysy salasanaasi. Älä paljasta salasanaasi saadessasi tällaisia kyselyitä.
- Käytettävä verkko tulee olla suojattu palomuurilla jne.
- Hävitä tiedot ennen tuotteen hävittämistä.

## Tietoa langattomista lähiverkoista

- Langattoman lähiverkon hyöty on se, että tietoja voidaan vaihtaa PC:n tai muun laitteen ja yhteyspisteen välillä radioaalloilla, kunhan olet radiosignaalin kantama-alueella.

Toisaalta, koska radioaallot voivat lävistää esteitä (kuten seiniä) ja ovat käytettävissä missä tahansa määrättyllä alueella, alla mainittuja ongelmia voi esiintyä, jos turvallisuusasetuksia ei määritetä.

- Pahansuopa kolmas osapuoli voi tarkoituksellisesti kaapata ja katsella lähetettyjä tietoja, kuten sähköpostiviestien sisältöä, ja henkilötietoja, kuten henkilötunnuksesi, salasanasi ja/tai luottokorttinumerot.

- Pahansuopa kolmas osapuoli voi päästä käsiksi henkilökohtaiseen tai yrityksen verkkoon ilman lupaa ja suorittaa seuraavanlaisia toimia.

Hakea henkilö- ja/tai salaisia tietoja (tietovuoto)

Levittää valheellista tietoa esittämällä jotakuta tiettyä henkilöä (spooffaus)

Muuntaa kaapattuja keskusteluja ja levittää väärää tietoa (peukalointi)

Levittää haitallisia ohjelmistoja, kuten tietokoneviruksia, ja kaataa tietosi ja/tai järjestelmäsi (järjestelmän kaataminen)

- Koska useimmat langattoman lähiverkon sovitimet tai yhteyspisteet sisältävät turvatoimintoja, jotka hoitavat näitä ongelmia, voit vähentää näiden ongelmien esiintymistä tätä tuotetta käyttäessäsi määrittämällä verkkolaitteen asianmukaiset turvallisuusasetukset.

- Joissain langattoman lähiverkon laitteissa ei välttämättä ole tarvittavia turvallisuusasetuksia alusta alkaen. Turvallisuusongelmien mahdollisuuden vähentämiseksi, ennen kuin käytät langattoman lähiverkon laitteita, määritä kaikki tietoturvaan liittyvät asetukset kyseisten laitteiden mukana toimitettujen ohjeiden mukaan.

Langattomasta lähiverkosta riippuen pahansuopa kolmas osapuoli voi murtaa suojauksen erityisillä keinoilla.

Ota yhteyttä Panasonic Connect Co., Ltd., jos tarvitset apua turvallisuusasetusten määrittämisessä tai muussa asiassa.

Jos et osaa määrittää langattoman lähiverkon turvallisuusasetuksia itse, ota yhteyttä Panasonicin tukikeskukseen.

- Panasonic Connect Co., Ltd. pyytää asiakkaita ymmärtämään tämän tuotteen käyttöön liittyvät riskit, jos turvallisuusasetuksia ei määritetä, ja suosittelee, että asiakas määrittää turvallisuusasetukset oman harkintansa varassa ja omalla vastuullansa.

## Hävittäminen

**Kysy paikalliselta viranomaiselta tai jälleenmyyjältä ohjeet laitteen asianmukaiseen hävittämiseen.**

# Tuotteen merkinnät

Seuraavia merkintöjä käytetään tässä tuotteessa osoittamaan rajoituksia, varotoimia ja turvallisuusohjeita. Ohjeita tulee noudattaa, kun tuotteessa on niitä vastaava merkki. Noudata nämä ohjeet turvallisuussyistä.



**Suojaava maadoitus:** Merkitty napa on tarkoitettu virtajohdon suojamaadoitusjohtimen liitännään.



**Vaarallinen jännitteinen napa:** Merkityt navat ovat vaarallisen jännitteisiä normaaleissa käyttöolosuhteissa.

*Mikään käyttäjän ohjelmiston tai käyttöjärjestelmän säädöistä johtuvat toimintahäiriöt eivät sisälly takuuseen.*

*Tuotteen ulkomuoto voi vaihdella käyttöohjeen kuvissa esitetyistä ostamastasi mallista riippuen.*

*Jotta yhdenmukaisuus EMC-säännösten kanssa pysyy voimassa, käytä suojattuja kaapeleita seuraavassa luokituksen: HDMI-tuloportti A, D-sub-tuloportti A ja RS-232C-tuloportti A.*

## Tavaramerkin omistajat

- Microsoft, Windows, Internet Explorer ja Microsoft Edge ovat Microsoft Corporationin rekisteröityjä tavaramerkkejä tai tavaramerkkejä Yhdysvalloissa ja/tai muissa maissa.
- Mac, macOS ja Safari ovat Apple Inc.:n Yhdysvalloissa ja muissa maissa rekisteröityjä tavaramerkkejä.
- PJLink on rekisteröity tai rekisteröintiä odottava tavaramerkki Japanissa, Yhdysvalloissa ja muissa maissa ja muilla alueilla.
- HDMI, High-Definition Multimedia Interface ja HDMI-logo ovat HDMI Licensing Administrator, Inc.:n tavaramerkkejä tai rekisteröityjä tavaramerkkejä Yhdysvalloissa ja muissa maissa.
- JavaScript on Oracle Corporationin ja sen tytär- ja yhteisyritysten rekisteröity tavaramerkki tai tavaramerkki Yhdysvalloissa ja/tai muissa maissa.
- Crestron Connected, Crestron Connected -logo, Crestron Fusion, Crestron RoomView ja RoomView ovat Crestron Electronics, Inc.:n tavaramerkkejä tai rekisteröityjä tavaramerkkejä Yhdysvalloissa ja/tai muissa maissa.

- USB Type-C® ja USB-C® ovat USB Implementers Forumin rekisteröityjä tavaramerkkejä.

Vaikka yrityksen tai tuotteen tavaramerkeistä ei olisi erikseen ilmoitettu, tavaramerkkien oikeuksia kunnioitetaan täysin

## Mukana tulevat varusteet

- Kaukosäädin x 1: DPVF3279ZA/X1
- IR-anturi x 1 : DPVF3415ZA/X1
- IR-anturin pidike: DPVF3416ZA/X1
- Ruuvi (IR-anturin pidikkeelle)x2: DPVF3417ZA/X1 43/49/55/65/75-tuumaiselle
- Ruuvi (IR-anturin pidikkeelle)x3: DPVF3882ZA/X1 98-tuumaiselle
- Virtalähteen koodi:  
DPVF3408ZA/X1 (Yhdysvallat)  
DPVF3409ZA/X1 (Iso-Britannia)  
DPVF3410ZA/X1 (Eurooppa)  
DPVF3411ZA/X1 (Australia/Uusi-Seelanti)
- Paristo x 2: AA-/R6-/LR6-tyyppi
- Johtokiinnike x 3 : DPVF3412ZA/X1
- Wi-Fi-palikka x 1 : DPVF3413ZA/X1 98,86-tuumaiselle
- Jatkojohto (Wi-Fi-palikalle) x 1: DPVF3414ZA/X1 98,86-tuumaiselle
- Holkki x 4: DPVF3499ZA/X1 malleille 43, 49, 55SQE1W
- Holkin ruuvi x 4 : DPVF3500ZA/X1 malleille 43, 49, 55SQE1W
- Levy (IR-anturin pidikkeelle) x 1 : DPVF3524ZA/X1 86-tuumaiselle  
DPVF3672ZA/X1 98-tuumaiselle

## **Kaukosäätimen lähetin**

### **Virtalähde**

DC 3 V (AA-kokoinen paristo  
x 2)

### **Toimintaetäisyys**

Noin 7 m  
(käytettynä suoraan  
kaukosäätimen anturin edessä)

### **Paino**

Noin 111 g (4 oz), sisältäen  
paristot

### **Mitat (L x K x S)**

51mm x 27mm x 161mm /  
2"x1.1"x6.4"

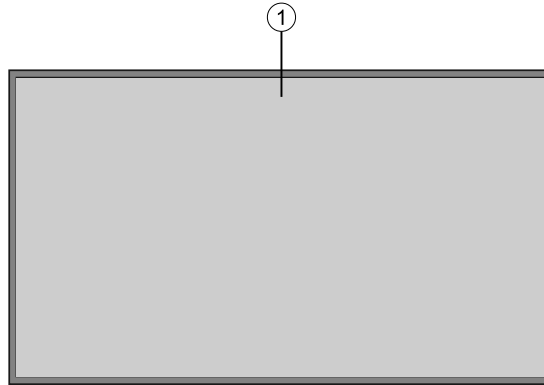
## **Huomio**

- Säilytä pienet osat asianmukaisesti ja pidä ne pienten lasten ulottumattomissa.
- Varusteiden osanumeroita voidaan muuttaa ilmoittamatta. (Todellinen osanumero voi erota edellä mainituista.)
- Jos olet kadottanut varusteen, osta uusi jälleenmyyjältä. (Saatavilla asiakaspalvelusta)
- Hävitä pakkausmateriaalit asianmukaisesti purttuasi tuotteet niiden sisältä.



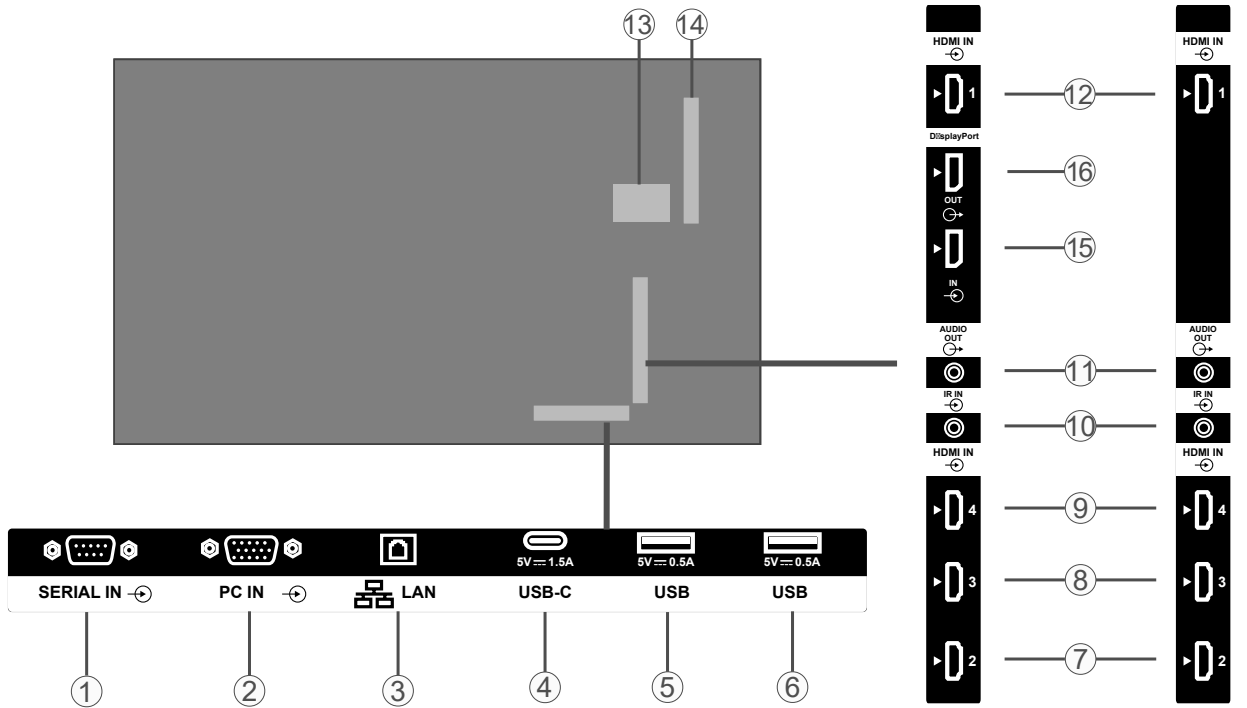
# Yleisnäkymä

## Etupuoli



1. LCD-näyttö

## Takapuoli (1)



1. SERIAL IN

2. PC IN

3. Lähiverkko

4. USB-C

5. USB

6. USB

7. HDMI2 IN

8. HDMI3 IN

9. HDMI4 IN

10. IR IN

11. ÄÄNIULOSTULO

12. HDMI1 IN

13. Sisäinen USB-tila

14. SLOT-liitin (vain SQE1W-malli)

Huomautus:

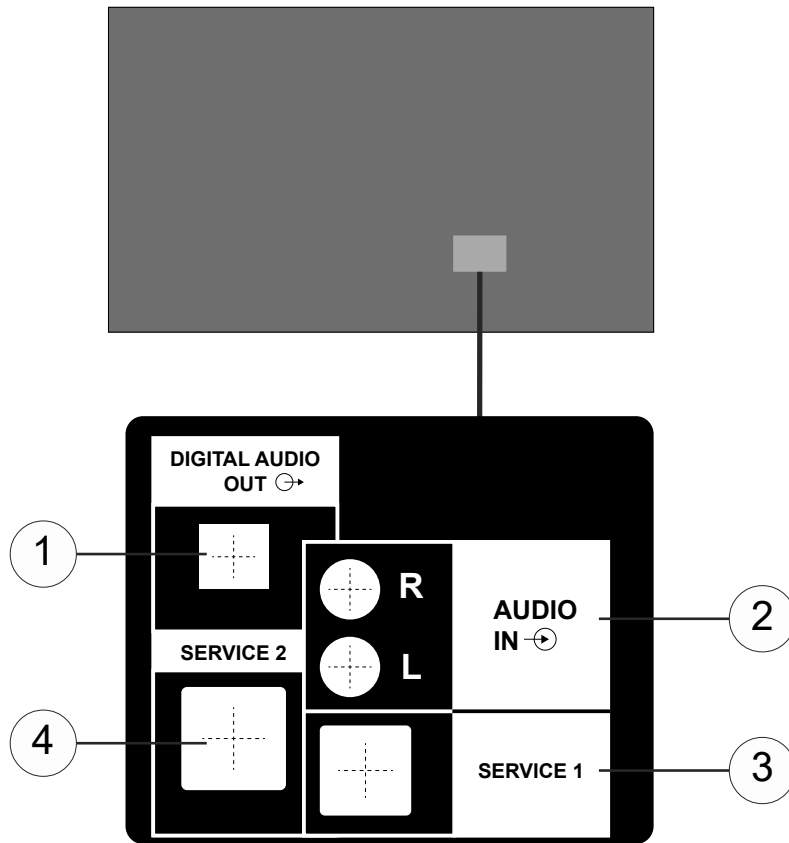
Löytääksesi yhteensopivan toimintapiirin ota yhteyttä

myyjään, jolta ostit tuotteen.

15. DisplayPort IN (vain SQE1W-malli)

16. DisplayPort OUT (vain SQE1W-malli)

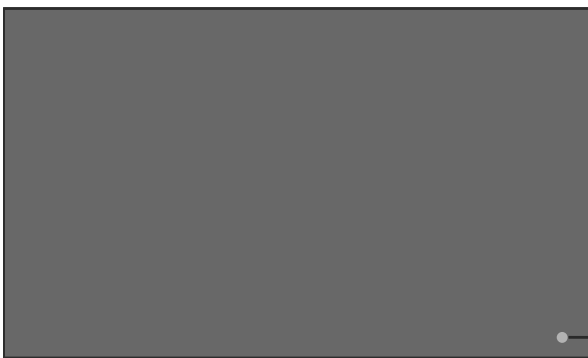
## Takapuoli (2)



1. DIGITAALINEN ÄÄNEN ULOSTULO
2. ÄÄNEN SISÄÄNTULO
3. RJ12 (HUOLTO 1)
4. RJ12 (HUOLTO 2)

Huomautus: Vain asentaja saa käyttää RJ12-liitäntöjä.

## Näytön ohjauspainikkeet



**Näytön kytkeminen päälle:** Paina sauvan keskiosaa alas ja pidä se alhaalla muutaman sekunnin ajan, kunnes näyttö kytkeytyy päälle.

**Näytön kytkeminen pois päältä:** Paina sauvan keskiosaa alas ja pidä se alhaalla muutaman sekunnin ajan, kunnes näyttö kytkeytyy valmiustilaan.

**Vaihtaaksesi lähteen:** Painamalla ohjaussauvan keskeltä, lähdeluettelo ilmestyy kuvaruudulle. Selaa käytettävissä olevia lähteitä painamalla painiketta ylös tai alas. Valitse lähde ja paina ohjaussauvaa "+"-kohtaan

**Säätääksesi äänenvoimakkuutta:** Lisää äänenvoimakkuutta työntämällä

ohjaussauvaa "+"-kohtaan Vähennä äänenvoimakkuutta työntämällä ohjaussauvaa "-"-kohtaan

**Huomautus:** Päävalikon kuvaruutuvalikkoo ei voida näyttää ohjainpainikkeilla.

# IR-vastaanottajan liittäminen

Ennen näytön liittämistä virtalähteeseen, liitä mukana toimitettu IR-vastaanottaja sen liittimeen näyttössä. Sijoita IR-vastaanottaja kaukosäätimen käyttöalueelle. Käytä kaukosäädintä suuntaamalla se IR-vastaanottajaan päin ja se välittää ohjaussignaalin näyttöön.

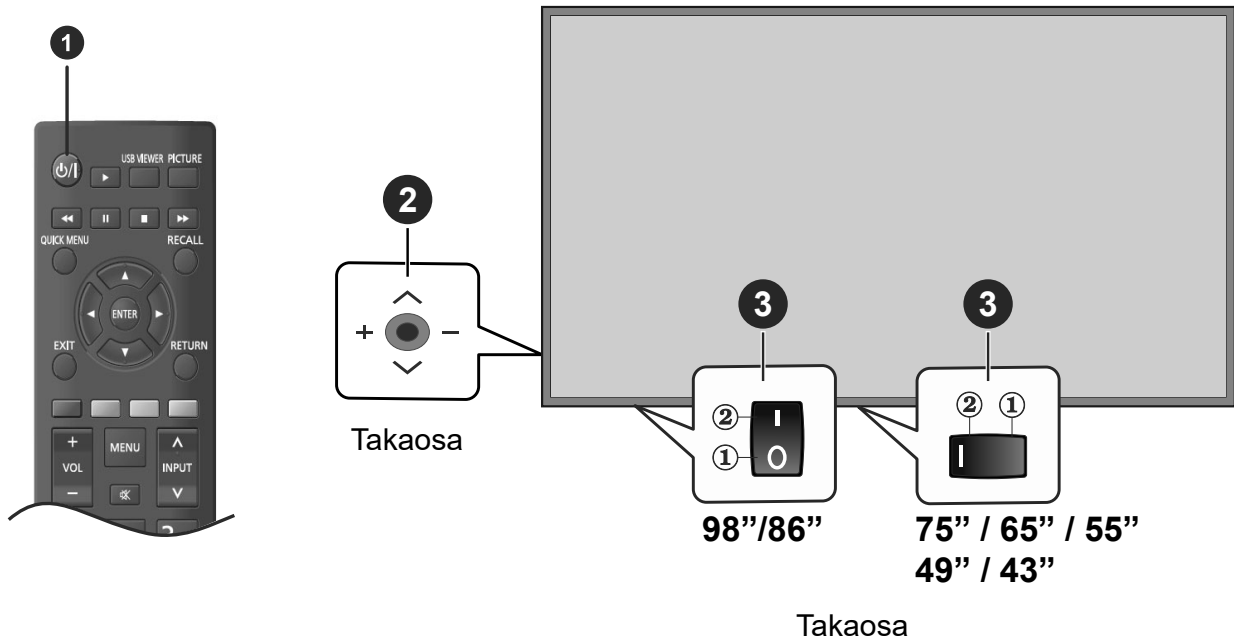
Huomautus: Älä altista näyttöä suoralle auringonvalolle tai muulle voimakkaalle valolle käytön aikana.

Muuten kaukosäädin ei välttämättä toimi tai siinä voi esiintyä toimintahäiriöitä, sillä näytön IR-vastaanotin toimii infrapunasäteillä.

## Näytön kytkeminen päälle/pois

Kun näyttö on liitetty virtalähteeseen aseta päälle/pois kytkin asentoon "1". Näyttö siirtyy valmiustilaan. Paina **Valmiustila**-painiketta kaukosäätimessä tai näytön takaosassa vasemmalla olevan ohjassauvan keskellä ja pidä sitä painettuna muutama sekunti, näytön kytkemiseksi päälle valmiustilasta.

Paina sauvan keskiosaa alas ja pidä se alhaalla muutaman sekunnin ajan, tai paina Valmiustilapainiketta kaukosäätimessä, kunnes näyttö kytkeytyy valmiustilaan. Kytke näyttö pois päältä painamalla päälle/pois -kytkin (2) asentoon.



❶ Valmiustilanäppäin

❷ Ohjassauva

❸ Virtakytkin (\*)

(\*) Päällä/pois -kytkimen sijainti saattaa vaihdella mallin mukaan.

LED-tila	Näytön tila
Virran merkkivalo palaa vihreänä	Virran kääntäminen päälle
Virran merkkivalo palaa punaisena	Virta pois päältä (valmiustila)
Virran merkkivalo palaa punaisena ja vihreänä (hitaasti)	Käynnistyy
Virran merkkivalo palaa punaisena ja vihreänä (nopeasti)	Ohjelmiston päivitys

# Toimitus

Kun laite kytketään päälle ensimmäistä kertaa, kielivalikko ilmestyy ruutuun. Valitse haluamasi kieli ja paina **ENTER**.

Aseta seuraavalla näytöllä maa ja paina **ENTER** jatkaaksesi.

Sinua saatetaan tässä vaiheessa pyytää antamaan PIN-koodisi. Joissakin maissa, PIN ei voi olla **0000**, tässä tapauksessa on syötettävä toinen 4-numeroinen luku. Sinun tulee antaa se, mikäli sinua pyydetään antamaan PIN myöhempiä valikkotoimintoja varten.

Seuraavaksi näytetään käyttäjänimen ja salasanan asetusvalikko. Tarkista salasana ja tee kukin asetus painamalla salasanakäytäntöä.

**Signaaliasetukset** -valikko ilmestyy nyt ruutuun. **Aseta tunnus, Ruutunäytön suuntaus, Automaattinen ohjelmapäivitys** vaihtoehto voidaan määrittää tästä valikosta. **Mallinimi, Sarjanumero** ja **Ohjelmaversio** -vaihtoehdot ovat vain tiedoksi. Ne ovat harmaat eikä niitä voida valita. Voit myös **tallentaa näytön mallitiedot liitettyyn USB-laitteeseen käyttämällä Tallenna mallitiedot toimintoa**. Voit myös kopioida tietokantatiedostot liitetystä USB-laitteesta näyttöön käyttämällä **Kopioi USB-laitteesta** vaihtoehtoa. Katso lisätietoja tämän valikon vaihtoehdoista **Signaaliasetukset valikon sisältö** -osasta. Kun asetukset ovat valmiit, korosta **Seuraava** ja jatka painamalla **ENTER**.

**Huomautus:** Tee kloonauslähteen ja kohteen ohjelmaversiosta sama. Tee kloonauslähteen ja kohteen mallista (CQE1W, SQE1W) sama. Kloona USB:sta jälkeen, tämä näyttö käynnistyy uudelleen automaattisesti.

Näytön toimintatila näkyy seuraavaksi. Virtatilaksi on asetettu "Eco"; Kytke virta päälle tavalliseen tapaan käynnistettäessä. Virtatila on asetettu "Reaktiiviseksi"; Kytkee virran nopeasti virran kytkemisen jälkeen. (Huom.) Kun tämän toiminnon asetuksena on "Reaktiivinen", virrankulutus kasvaa valmiustilassa.

Seuraavaksi näytetään **Automaattisen avaamisen valinta** näyttö. **CMS, Avaa selain** ja **Pois päältä** vaihtoehdot ovat käytettävissä. Korosta haluamasi vaihtoehto ja paina **ENTER**.

Seuraavaksi esiin tulee **Verkko-/Internetasetukset**-valikko. Katso kohtaa **Liitettävyyden** asettaaksesi langallisen tai langattoman yhteyden. Jos haluat näytön kuluttavan vähemmän virtaa valmiustilassa, voit poistaa verkkotoiminnon käytöstä asettamalla sen asetukseksi Pois.. Kun asetukset ovat valmiit, korosta **Seuraava** ja jatka painamalla **ENTER**.

**Toimitus** on valmis.

Tämän toiminnon uusimiseksi ja näyttöasetusten palauttamiseksi tehdasasetuksiin, avaa **Signaaliasetukset -valikko, korosta Toimitus ja paina ENTER**. Sinua pyydetään antamaan Toimituksen yhteydessä määrittämäsi PIN-koodi. Jos oikea PIN syötetään

näytetään vahvistusviesti, jossa pyydetään poistamaan kaikki asetukset ja nollaa näyttö. Valitse **Kyllä** ja paina **ENTER** vahvistaaksesi valinnan.

**Huomautus:** Älä sammuta näyttöä Toimituksen ollessa käynnissä. Huomaa että jotkin asetukset eivät välttämättä ole saatavilla riippuen valitsemastasi sijainnista.

**Huomautus:** Ota yhteyttä huoltoyhtiöön, jos unohdat PIN-koodin.

**Huomautus:** Ota yhteyttä huoltoyhtiöön, jos unohdat PIN-koodin.

**Huomautus:** PIN-koodien alkuarvo on "0000".

## Langattoman lähiverkkolähettimen ominaisuudet

Taajuusalueet	Maks. ulostuloteho
2400 - 2483,5 MHz (CH1-CH13)	< 100 mW
5150 - 5250 MHz (CH36 - CH48)	< 200 mW
5250 - 5350 MHz (CH52 - CH64)	< 200 mW
5470 - 5725 MHz (CH100 - CH140)	< 200 mW

## Maakohtaiset rajoitukset

Tämä laite on tarkoitettu koti- ja toimistokäyttöön kaikissa EU-maissa (ja muissa olennaista EU-direktiiviä noudattavissa maissa) ilman rajoituksia paitsi alla mainituissa maissa.

Maa	Rajoitukset
Bulgaria	Yleinen valtuutus vaaditaan ulkokäyttöön ja julkisiin palveluihin
Italia	Jos käytetään oman kiinteistön ulkopuolella, yleinen valtuutus vaaditaan
Kreikka	Sisäkäyttöön vain 5470 MHz - 5725 MHz kaistalla
Luxembourg	Yleinen valtuutus vaaditaan verkko- ja palvelukäyttöön (ei spectrum)
Norja	Radiolähetykset ovat kiellettyjä maantieteellisellä alueella 20 km säteellä Ny-Ålesundin keskuksesta
Venäjä	Vain sisäkäyttöön
Israel	Vain 5 GHz kaista 5180 MHz-5320 MHz alueelle

Maiden vaatimukset voivat muuttua milloin tahansa. Suosittelemme, että käyttäjät tarkastavat paikallisilta viranomaisilta 5 GHz langatonta lähiverkkoa koskevat kansalliset määräykset.

# IR-anturin kiinnittäminen

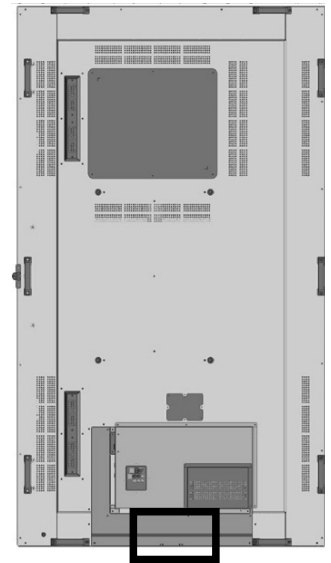
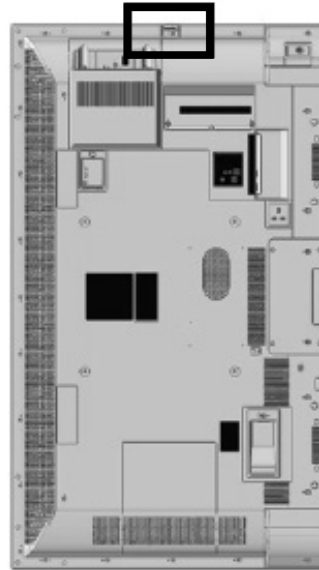
Maisema

(näkökulma takaa)



Muotokuva

(näkökulma takaa)



SQE1W  
/ 86SQE1WA  
/ 98CQE1W

Vain 86SQE1W

43/49/55/65/75 inch

1. Kiinnitä anturi pidikkeeseen.
2. Kiristä kaksi ruuvia, jotka sisältyvät lisävarustepussiin.

3. Liitä anturikaapeli IR IN -liitäntään

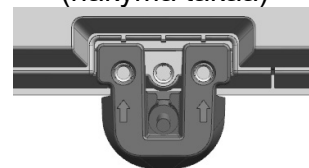


Sensori



Pidin

(näkökulma takaa)



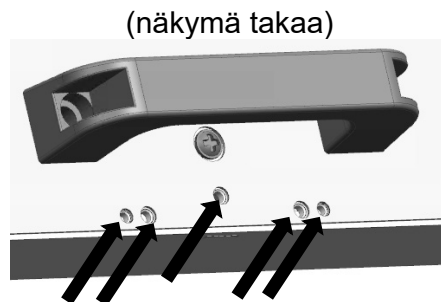
(näkökulma edestä)



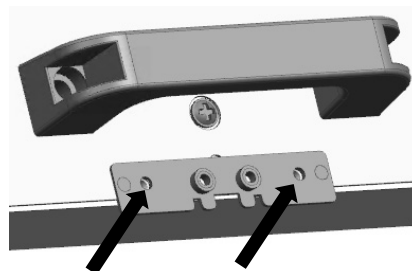
## 86 inch

### Anturin ja pidikkeen kiinnittäminen

1. Irrota viisi ruuvia.



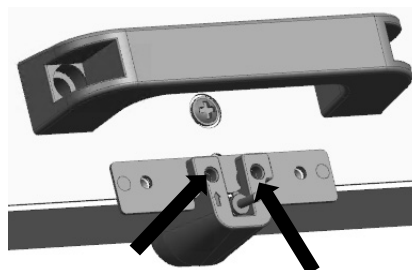
2. Kiristä neljä ruuvia levyyn.



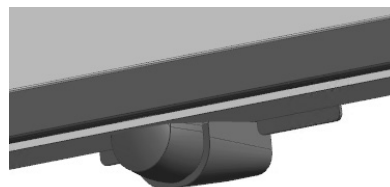
3. Kiinnitä anturi pidikkeeseen.

4. Asenna kaksi ruuvia pidikkeeseen ja kiristä ne

5. Liitä anturikaapeli IR IN -porttiin



Levy

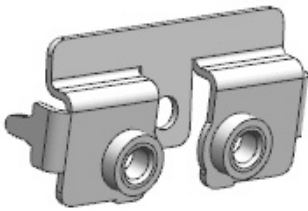


(näkö näkymä edestä)

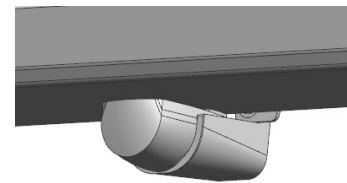
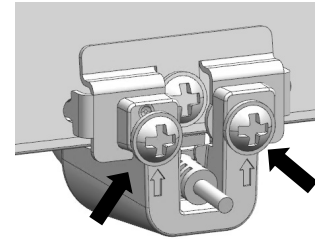
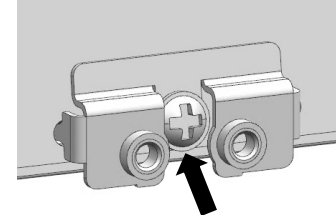
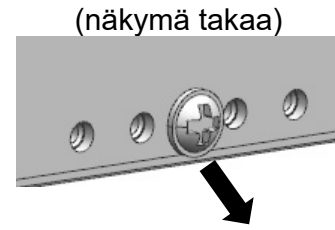
## 98 inch

Anturin ja pidikkeen kiinnittäminen

1. Irrota ruuvi äläkä käytä.
2. Kiristä lisävarustepussin ruuvi levyille.
3. Kiinnitä anturi pidikkeeseen.
4. Kiristä kaksi ruuvia, jotka sisältyvät lisävarustepussin pidikkeeseen.
5. Liitä anturikaapeli IR IN -porttiin



Levy

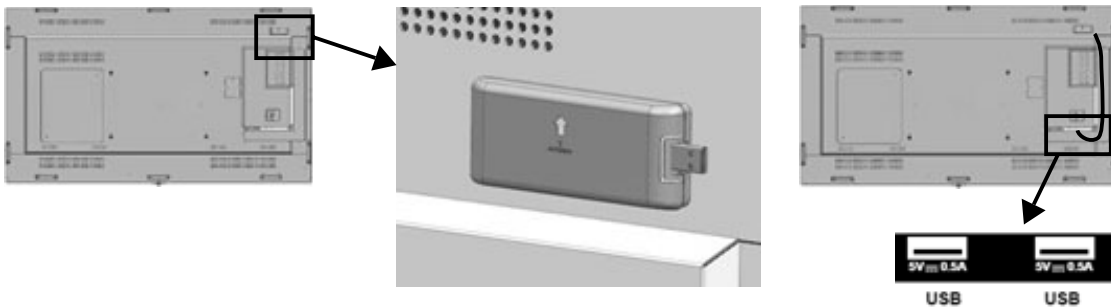


(näkökulma edestä)

## Wi-Fi-palikan kiinnittäminen

### 98/ 86-tuumainen malli

1. Repäise irti tarrateipin paperinen puoli.
2. Kiinnitä Wi-Fi-palikka takakanteen.
3. Liitä jatkojohto Wi-Fi-palikkaan ja kumpaankin tahansa USB-porttiin.



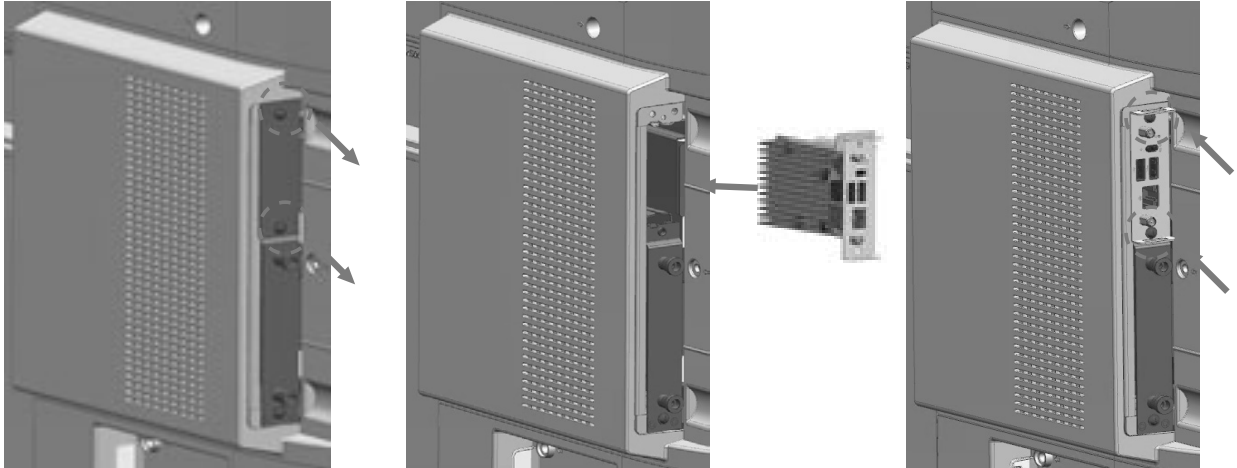
Yhdistä kumpaankin USB-liitäntään

# SLOT-moduulin kiinnittäminen

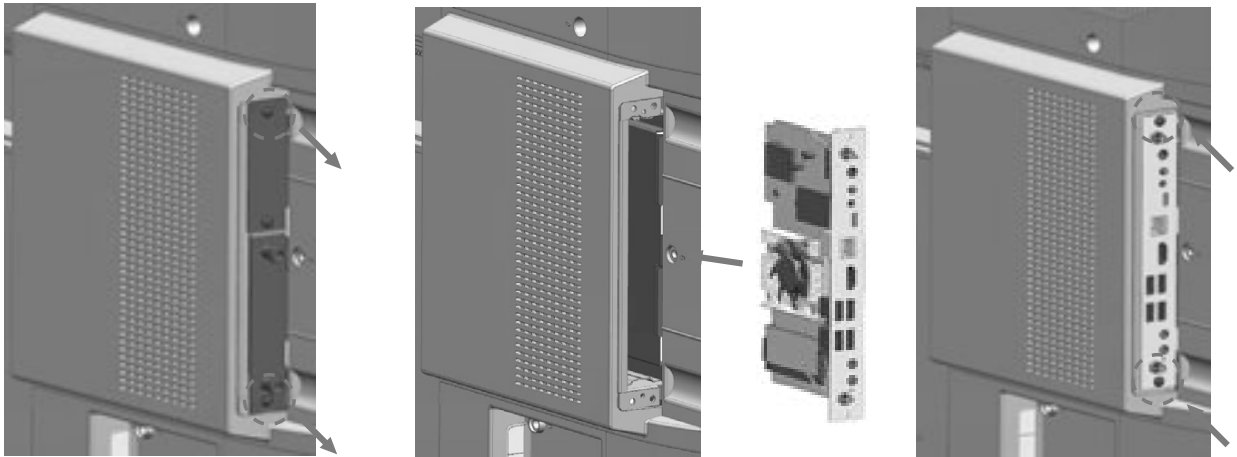
(Mallille SQE1W)

1. Irrota kaksi ruuvia ja pääyksikön paikan kansi.
2. Liitä toimintapiiri pääyksikön paikkaan.
3. Kiristä kaksi ruuvia.

Ohut toimintapiiri



Leveä toimintapiiri



**Huomautus:** Varmista ennen toimintolevyn kiinnitystä tai irrotusta, että näytön virta on kytketty pois päältä ja irrota virtapistoke pistorasiasta.

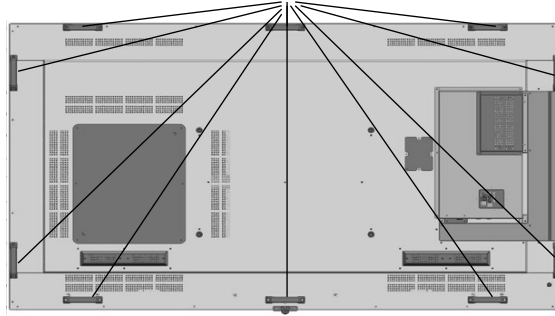


# Laitteen liikuttamista koskevat varoitukset

Näytössä on kahvat sen kantamista varten. Pidä niistä kiinni liikuttaessasi näyttöä.

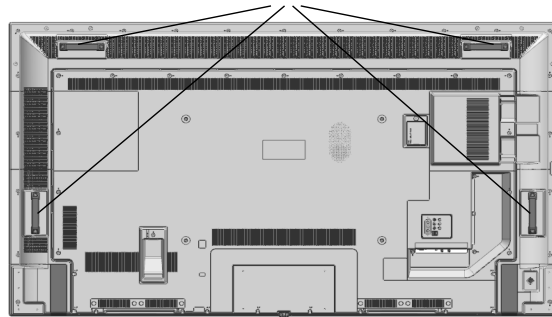
98/ 86-tuumainen  
malli

Kahva



75-tuumainen  
malli

Kahva



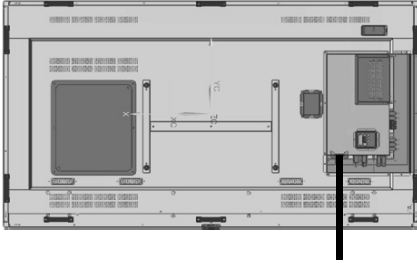
## Huomautus:

- Älä pidä kiinni muista osista kuin kahvoista.  
(98-tuumainen malli, 86-tuumainen malli, 75-tuumainen malli)
- Seuraava määrä ihmisiä tarvitaan laitteen kantamiseen.  
98-tuumainen malli, 86-tuumainen malli: 4 tai useampi  
75-tuumainen malli, 65-tuumainen malli, 55-tuumainen malli, 49-tuumainen malli, 43-tuumainen malli: 2 tai useampi  
Jos tätä ei noudateta, laite voi tippua ja aiheuttaa loukkaantumisen.
- Pidä nestekidepaneeli pystyasennossa laitteen kantamisen aikana.  
Laitteen kantaminen siten, että nestekidepaneelin pinta osoittaa ylös tai alas, voi aiheuttaa paneelin epämuodostumisen tai sisäisiä vaurioita.
- Älä pidä kiinni laitteen ylä-, ala-, vasemmasta tai oikeasta kehyksestä tai kulmasta.  
Älä pidä kiinni nestekidepaneelin etupinnasta.  
Älä myöskään kolhaise näitä osia. Tämä voi vahingoittaa nestekidepaneelia.  
Paneeli voi myös haljeta ja aiheuttaa loukkaantumisen.

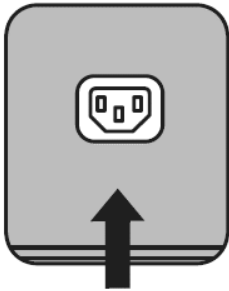
# VIRTAJOHTOA KOSKEVA HUOMAUTUS

86-43 tuumainen malli

Yksikön taustapuoli



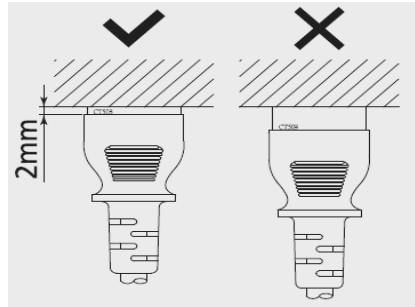
Virtajohton kiinnittäminen



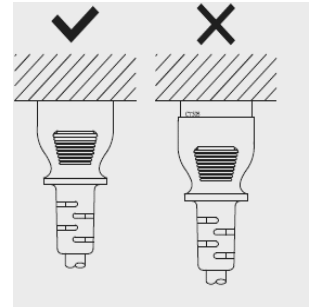
Virtajohto (tulee mukana)

Liitä liitin näyttöön.

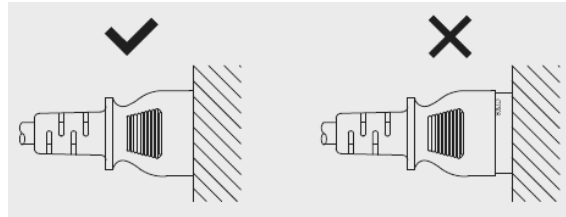
86-tuumainen malli



75-tuumainen malli



65-/55-/49-/43-tuumainen malli



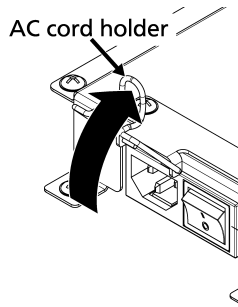
## Huomautus:

- Irrotettaessa virtajohtoa varmista, että irrotat johdon ensin pistorasiasta.
- Mukana toimitettua virtajohtoa saa käyttää vain tässä laitteessa. Älä käytä sitä muuhun tarkoitukseen.

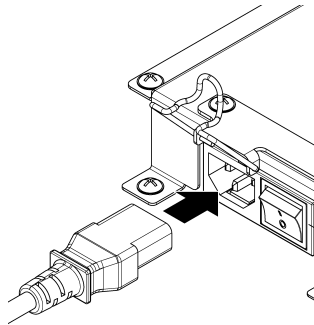
1. Varmistu, että virtajohdon pidike on nostettuna, jotta virtajohto voidaan asettaa paikalleen. (Kuva 1)
2. Työnnä sitten liitin loppuun asti oikeassa suunnassa. (Kuva 2)
3. Laske virtajohdon pidike alas. (Kuva 3)
4. Kiinnitä virtajohto painamalla virtajohdon pidikettä alaspäin, kunnes virtajohdon pidikkeen pää napsahtaa virtajohdolle. (Kuva 4)

**Huomautus:** Kun painat virtajohdon pidikettä ja napsautat sen virtajohdon päälle, pidä kiinni virtajohdosta vastakkaiselta puolelta, jottet vahingoita <AC IN> -liittintä käyttämällä liikaa voimaa. (Kuva 5)

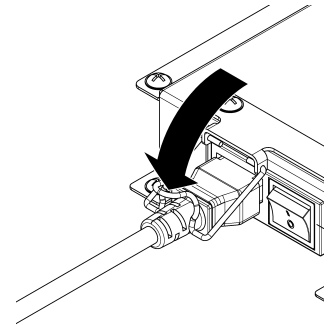
Kuva.1



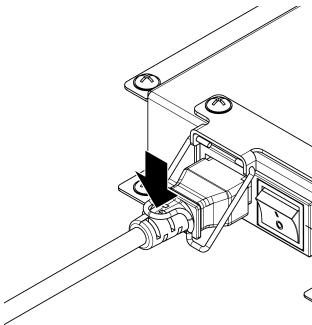
Kuva.2



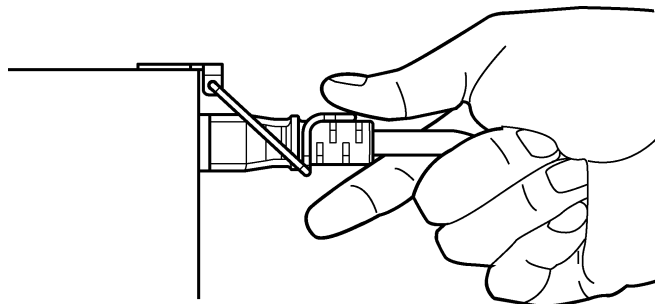
Kuva.3



Kuva.4



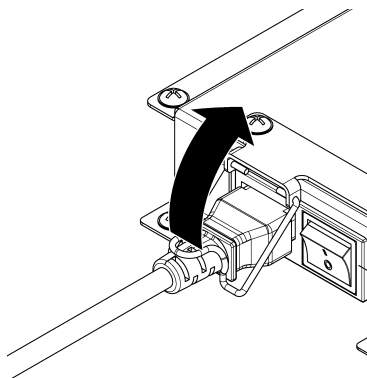
Kuva.5



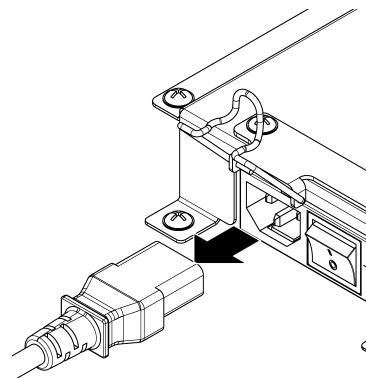
#### Miten irrota virtajohto

1. Nosta ylöspäin virtajohdon pidike, joka pitää virtajohdon paikallaan. (Kuva 1)
2. Pidä virtajohdon pidikkeestä kiinni ja vedä virtajohto näytön <AC IN> -liittimestä (Kuva 2)

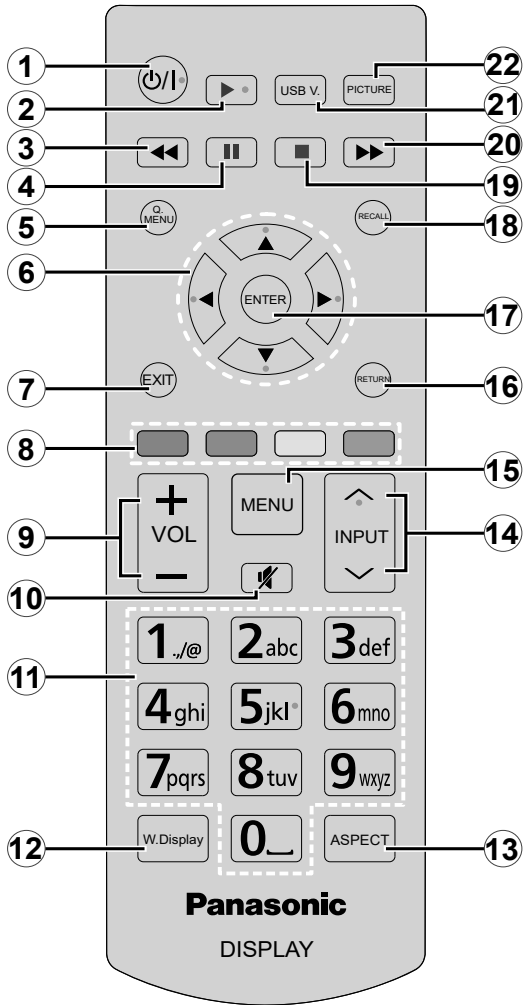
Kuva.1



Kuva.2



# Kaukosäädin

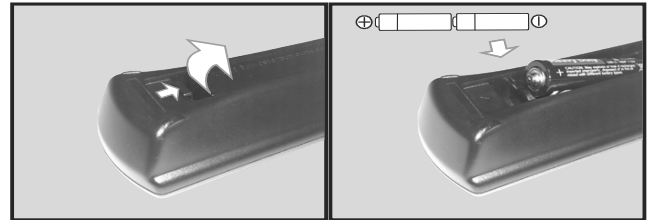


1. **Valmiustila:** Kytkee näytön päälle/pois päältä
2. **Toista:** Käynnistää valitun median toiston
3. **Pikakelaus taaksepäin:** Siirtää ruutuja taaksepäin mediassa, kuten elokuvat
4. **Tauko:** Keskeyttää toistettavan median
5. **PIKAVALIKKO:** Näyttää kuva-, ääni- ja järjestelmäasetusvalikon
6. **Suuntapainikkeet:** Käytetään valikkojen, sisällön jne. valitsemiseen
7. **POISTU:** Sulkee näytetyt valikot ja poistuu niistä edelliseen näkymään
8. **Väripainikkeet:** Seuraa ruudulle tulevia ohjeita saadaksesi lisätietoja värillisten painikkeiden toiminnoista
9. **ÄÄNENVOIMAICCUUS +/-:** Lisää/vähennä äänenvoimakkuutta
10. **Mykistys:** Vaimentaa näytön äänen kokonaan
11. **Numeropainikkeet:** Syöttää numeron tai kirjaimen näytön tekstiruutuun.
12. **LANGATON NÄYTTÖ:** Avaa langattoman näytön liitäntäsivun
13. **KUVASUHDE:** Muuttaa ruudun kuvasuhdetta
14. **TULO:** Muuttaa näytöllä näytettävän lähteen
15. **VALIKKO:** Näyttää päävalikon

16. **PALAA:** Palauttaa edelliseen näyttöön
17. **ENTER:** Vahvistaa käyttäjän valinnan
18. **PALAUTA:** Näyttää tiedot näytön sisällöstä
19. **Pysäytä:** Pysäyttää toistettavan median
20. **Pikakelaus eteenpäin:** Siirtää ruutuja eteenpäin mediassa, kuten elokuvat
21. **USB VIEWER:** Avaa mediaselainikkunan
22. **KUVA:** Vaihtaa kuvatilojen välillä

## Paristojen asettaminen kaukosäätimeen

Irrota kaukosäätimen takakansi. Asenna kaksi AA-paristoa. Varmista, että (+) ja (-) merkit täsmäävät (tarkasta oikea napaisuus). Älä sekoita vanhoja ja uusia paristoja keskenään. Vaihda vanhat paristot vain samanmallisiin. Aseta takakansi takaisin paikalleen.



# Tekniset tiedot

## Mallinro

98-tuumainen malli	:	TH-98SQE1W~ TH-98CQE1W~
86-tuumainen malli	:	TH-86SQE1W/WA~ TH-86CQE1W~
75-tuumainen malli	:	TH-75SQE1W~ TH-75CQE1W~
65-tuumainen malli	:	TH-65SQE1W~ TH-65CQE1W~
55-tuumainen malli	:	TH-55SQE1W~ TH-55CQE1W~
49-tuumainen malli	:	TH-49SQE1W~ TH-49CQE1W~
43-tuumainen malli	:	TH-43SQE1W~ TH-43CQE1W~

## Virrankulutus

98-tuumainen malli	:	TH-98SQE1W 703W (6,9-3,4A) TH-98CQE1W 650W (6,4-3,2A)
86-tuumainen malli	:	TH-86SQE1W/WA 364 W (3,6-1,8 A) TH-86CQE1W 364 W (3,6-1,8 A)
75-tuumainen malli	:	TH-75SQE1W 334W (3,3-1,7A) TH-75CQE1W 307W (3,0-1,5A)
65-tuumainen malli	:	TH-65SQE1W 281W (2,8-1,4A) TH-65CQE1W 224W (2,3-1,1A)

55-tuumainen malli

: TH-55SQE1W 197 W  
(1,9-0,9 A)  
TH-55CQE1W 135 W  
(1,3-0,7 A)

49-tuumainen malli

: TH-49SQE1W 186W  
(1,8-0,9 A)  
TH-49CQE1W 115W  
(1,1-0,6A)

43-tuumainen malli

: TH-43SQE1W 172W  
(1,7-0,8A)  
TH-43CQE1W 111W  
(1,1-0,6A)

Kaikille malleille

Poiskytkentä päävirtakytkimestä 0 W

Valmiustila 0,5 W

## KuvapisteidEN lukumäärä

8,294,400

(3 840 (vaakataso) x 2 160 (pystytaso))

## Mitat (L x K x S)

98-tuumainen malli

98SQE1W: 2216 x 1271 x 99 (VESA-mutterin päällys: 91)

(sisältäen kaukosäätimen anturin: 1288mm)

87,25" x 50,02" x 3,87" (VESA-MUTTERIN päällys: 3,55")

(sisältäen kaukosäätimen anturin: 50,67")

98CQE1W: 2216x1271x91

(sisältäen kaukosäätimen anturin: 1288mm)

87,25" x 50,02" x 3,55"

(sisältäen kaukosäätimen anturin: 50,67")

86-tuumainen malli

86SQE1W/WA: 1 929 x 1 100 x 81 (VESA-mutterin päällys: 55)

(sisältäen kaukosäätimen anturin: 1 116 mm)

75,91" x 43,28" x 3,16" (VESA-MUTTERIN päällys: 2,15")

(sisältäen kaukosäätimen anturin: 43,94")

86CQE1W: 1 929 x 1 100 x 80 (VESA-MUTTERIN päällys: 55)

(sisältäen kaukosäätimen anturin: 1 116 mm)

75,91" x 43,28" x 3,13" (VESA.MUTTERIN päällys: 2,15")

(sisältäen kaukosäätimen anturin: 43,94")

75-tuumainen malli

1 684 x 968 x 100 (VESA-MUTTERIN päällys: 73)

(sisältäen kaukosäätimen anturin: 984mm)

66,28" x 38,09" x 3,92" (VESA-MUTTERIN päällys: 2,89")

(sisältäen kaukosäätimen anturin: 38,74")

65-tuumainen malli

65SQE1W: 1 460 x 842 x 96 / 57,46" x 33,12" x 3,77

" (sisältäen kaukosäätimen anturin: 859 mm / 33,82")

65CQE1W: 1460 x 842 x 80 / 57,46" x 33,12" x 3,15"

(sisältäen kaukosäätimen anturin: 859 mm / 33,82")

55-tuumainen malli

55SQE1W: 1 239 x 712 x 104 / 48,75" x 28,02" x

4,09"

(sisältäen kaukosäätimen anturin: 730mm / 28,74")

55CQE1W: 1239 x 712 x 87 / 48,75" x 28,02" x 3,43"

(sisältäen kaukosäätimen anturin: 730mm / 28,74")

49-tuumainen malli

49SQE1W: 1 102 x 635 x 105 / 43,37" x 24,98" x

4,11"

(sisältäen kaukosäätimen anturin: 652mm / 25,67")

49CQE1W: 1102 x 635 x 85 / 43,37" x 24,98" x 3,35"

(sisältäen kaukosäätimen anturin: 652mm / 25,67")

43-tuumainen malli

43SQE1W: 966 x 558 x 106 / 38,01" x 21,94" x 4,17"

(sisältäen kaukosäätimen anturin: 576 mm / 22,68")

43CQE1W: 966 x 558 x 86 / 38,01" x 21,94" x 3,39"

(sisältäen kaukosäätimen anturin: 576 mm / 22,68")

## Paino

98-tuumainen malli

98SQE1W: nettopaino 99,8kg/ 220.1lbs

98CQE1W: nettopaino 99,4kg/ 219.2lbs

86-tuumainen malli

86SQE1W/WA: nettopaino 62,9 kg/ 138.7lbs

86CQE1W: nettopaino 61,7 kg/ 136.1lbs

75-tuumainen malli

75SQE1W: nettopaino 37,4 kg/ 82.5lbs

75CQE1W: nettopaino 36,8 kg/ 81.2lbs net

65-tuumainen malli

65SQE1W: nettopaino 25,8kg/ 56.9lbs net

65CQE1W: nettopaino 25,2kg/ 55.6lbs net

55-tuumainen malli

55SQE1W: nettopaino 17,2 kg/38.0lbs

55CQE1W: nettopaino 16,2kg/ 35.8lbs

49-tuumainen malli

49SQE1W: nettopaino 13,0 kg/28.7

49CQE1W: nettopaino 12,6 kg/ 27.8 lbs

43-tuumainen malli

43SQE1W: nettopaino 10,3 kg/ 22.7 lbs

43CQE1W: nettopaino 9,9 kg/21.9 lbs

## Virtalähde

110–240 V (vaihtovirta 110–240 V), 50/60 Hz

## Käyttöolosuhteet

### Lämpötila

0–40 °C\*1, 3

Laitteen käyttöön soveltuva ympäristön lämpötila

- Kun laitetta käytetään paikassa, joka on alle 1 400 metriä merenpinnan yläpuolella: 0–40 °C (32°F–104°F)
- Kun laitetta käytetään korkealla (yli 1 400 metriä ja alle 2 800 metriä merenpinnan yläpuolella): **0 °C - 35 °C (32 °F - 95 °F)**

Älä asenna laitetta paikkaan, jossa se on yli 2 800 metriä merenpinnan yläpuolella

### Kosteus

20–80 % (ei tiivistyvä)

## Käyttöaika

24 tuntia päivässä (SQE1W/WA, 98CQE1W)

16 tuntia/päivä (86/75/65/55/49/43CQE1W)

## Ääni

98-tuumai-  
nen malli

86-tuumai-  
nen malli

75-tuumai-  
nen malli

24 W [12 W + 12 W]] (10 % THD)

65-tuumainen  
malli

55-tuumai-  
nen malli

49-tuumai-  
nen malli

43-tuumai-  
nen malli

16 W [8 W + 8 W]](10 % THD)

# Liitännät

## HDMI 2.0 1,2,3,4 tulo

Tyypin A liitin x4 (tukee 4K:ta)

Yhteensopiva HDCP 2.2:n kanssa

Äänisignaali: Lineaarinen PCM  
(näytteenottotaajuus

48 KHz, 44,1 KHz, 32 KHz)

## PC IN

15-pinninen Mini D-Sub (yhteensopiva DDC2B:n kanssa) x 1

RGB: 0.7Vp-p (75 Ω)

HD/VD: TTL (korkea impedanssi)

## USB

Tyypin A USB-liitin x 3, DC 5 V / enint. 0,5 A

Tyypin C USB-liitin x 1, DC

5 V / enint. 1,5 A

## Äänen sisääntulo

Liitin x 2 (V/P) 0,5 Vrms

## Ääniulostulo

Stereominiliitin (M3) X 1, 0,5 Vrms

Ulostulo; muuttuja (-∞~0 dB)

(1 kHz 0 dB tulo, 10KΩ kuorma)

## Serial IN

Ulkoinen ohjauspääte

9-pinninen D-sub x 1

RS232C-yhteensopiva

## Lähiverkko

RJ45 x 1

Verkkoyhteyttä varten, yhteensopiva PjLinkin kanssa

Yhteystapa: RJ45, 10BASE-

T/100BASE-TX

## IR IN

Stereominiliitin (M3)

## Optisen SPDIF:n ulostuloportti

## DisplayPort 1.2a IN (vain SQE1W-mallissa)

DisplayPort-liitäntä x 1

Yhteensopiva HDCP 1.3:n kanssa

Äänisignaali: Lineaarinen PCM  
(näytteenottotaajuus:

48 KHz, 44,1 KHz, 32 KHz)

## DisplayPort 1.2a OUT (vain SQE1W-mallissa)

DisplayPort-liitäntä x 1

Yhteensopiva HDCP 1.3:n kanssa

## Virransyöttö SLOT-moduulille (vain SQE1W-malli)

12 V x enint. 3,5 A

**RJ12-portti (Huolto 1)** Vain huoltoa varten

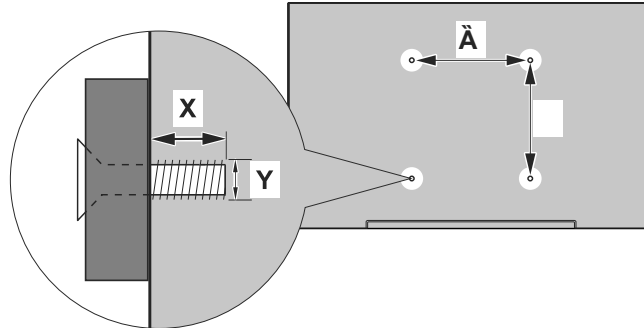
**RJ12-portti (Huolto 2)** Vain huoltoa varten

## Huomautus:

- Suunnittelu ja tekniset tiedot voidaan muuttaa ilman ennakoilmoitusta. Paino ja mitat ovat likimääräisiä.

# Näytön kiinnittäminen

## VESA-seinäkiinnikkeen mittaukset

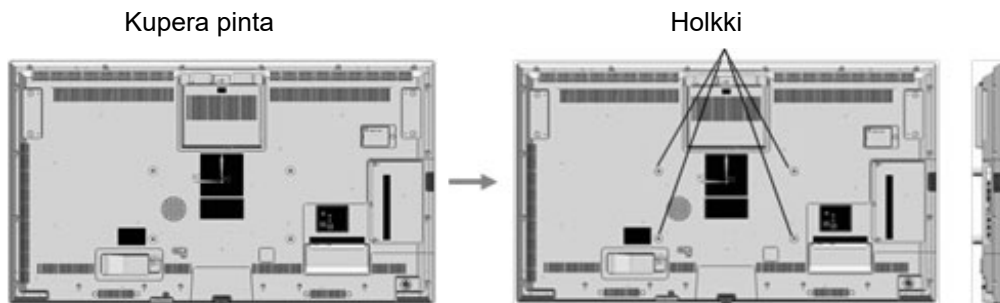


Tuumaa	Reikäkuvion koot (mm)		Ruuvikoko	
	Leveys	Korkeus	enint. (mm)	Kierre (Y)
98"	800	400	12	M8
86"	600	400	12	M8
75"	600	400	10	M8
65"	400	400	10	M6
55"	400	200	13	M6
49"	200	200	12	M6
43"	200	200	9	M6

## Seinäkiinnikkeen ja -telineen kiinnittämiseen liittyvät huomiot

Malleille 55SQE1,49SQE1,43SQE1

Takakannessa on kupera pinta lähellä VESA-reikiä. Liitä holkit niiden väliin kiinnittäessäsi seinäkiinnikettä tai -telinettä.



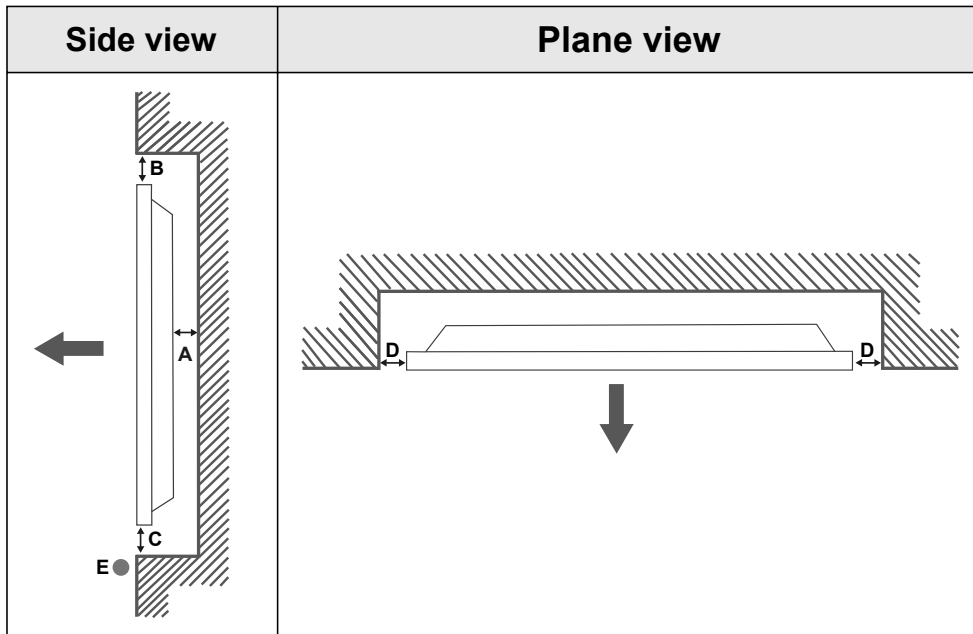
**Huomautus:** Katso tarkemmat mitat Panasonicin verkkosivuston CAD-piirroksista.



## Asennus seinään

Tämän laitteen toiminta taataan, kun ympäristön lämpötila on enintään 40 °C(104°F). Asennettaessa laitetta koteloon tai alustaan varmista riittävä ilmanvaihto tuulettimella tai ilma-aukolla, jotta ympäröivä lämpötila (kotelossa tai alustassa), mukaan lukien nestekidepaneelin etupinnan lämpötila, voidaan pitää enintään 40 °C(104°F):ssa.

Jos voit hallita vain ympäristön lämpötilaa kotelon tai alustan ulkopuolella, säilytä seuraavat olosuhteet



- A** Vähintään 50 mm
- B** Vähintään 70 mm
- C** Vähintään 50 mm
- D** Vähintään 50 mm
- E** Ympäristölämpötila-alue: 0-35°C



Kun tuote asennetaan seinälle, jätä tuotteen ja seinän väliin ilmanvaihtorako ja varmista, että ympäristölämpötila on välillä 0°C-35°C.

Älä altista tuotetta suoralle auringonpaisteelle.

Emme ole vastuussa vaurioista tai toimintahäiriöistä, jos tuotteita ei käytetä näiden suositusten ja/tai käyttöohjeiden mukaan.

## Huomiot koskien pystytilaa

---

Kun asennat näytön pystysuoraan, asenna se alla olevan kuvan mukaisesti.

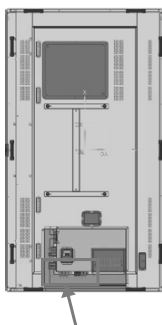
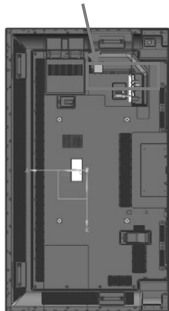
SQE1W/86SQE1WA/98CQE1W: Liitin ylöspäin

Vain 86SQE1W: Liitin alaspäin

(Huomaa) Jos se asennetaan väärin, se voi rikkoutua tai toimia virheellisesti.

**SQE1W/86SQE1WA/98CQE1W**    **Vain 86SQE1W**

**Terminaalit**



**Terminaalit**

### **Huomautus:**

Asennettaessa jalustaa tai seinäkiinnikettä lue huolellisesti sen mukana toimitetut käyttöohjeet ja asenna se oikein. Käytä lisäksi aina kaatumisenestotarvikkeita.

Emme ole vastuussa tuotteeseen aiheutuneista vahingoista, jos ne johtuvat esim. jalustan tai seinäkiinnikkeen asennusympäristön virheistä, edes takuun ollessa voimassa.

# Ohjelmistolisenssi

---

Tämä tuote käyttää seuraavaa ohjelmistoa:

- (1) ohjelmistoa, jonka on kehittänyt itsenäisesti Panasonic Connect Co., Ltd. tai jolle se on kehitetty,
- (2) ohjelmistoa, jonka omistaa kolmas osapuoli ja joka on lisensoitu Panasonic Connect Co., Ltd.,
- (3) ohjelmistoa, joka on lisensoitu GNU General Public -lisenssin version 2.0 (GPL V2.0) alaisuudessa,
- (4) ohjelmistoa, joka on lisensoitu GNU LESSER General Public -lisenssin version 2.1 (LGPL V2.1) alaisuudessa, ja/tai
- (5) avoimen lähdekoodin ohjelmistoa, joka on muu kuin ohjelmisto, joka on lisensoitu GPL V2.0:n ja/tai LGPL V2.1:n alaisuudessa.

Ohjelmistot, joiden luokitus on (3) - (5), jaetaan siinä toivossa, että ne ovat hyödyllisiä, mutta ILMAN TAKUUTA, ilman edes epäsuoraa MYYNTIKELPOISUUTTA tai SOVELTUVUUTTA TIETTYYN TARKOITUKSEEN. Katso lisätietoa lisenssiehdoista, jotka näkyvät valitsemalla [Ohjelmistolisenssit], ja seuraa laitteen [Asetukset]-valikosta löytyviä ohjeita.

Panasonic Connect Co., Ltd. tarjoaa vähintään kolmen (3) vuoden ajan tämän tuotteen toimituksesta eteenpäin kaikille, jotka ottavat meihin yhteyttä jäljempänä mainituilla yhteystiedoilla, veloittaen enintään sen summan, jonka olemme itse maksaneet lähdekoodin fyysisestä soveltamisesta ja

jakelusta, täydellisen koneluettavan kopion vastaavasta lähdekoodista, jonka GPL V2.0, LGPL V2.1 tai muu lisenssi kattaa, velvoitteensa mukaisesti, sekä lisenssiä vastaavan tietosuojailmoituksen.

Yhteystiedot:

oss-cd-request@gg.jp.panasonic.com

## **Ilmoitus: AVC/VC-1/MPEG-4**

Tämä tuote on lisensoitu AVC Patent Portfolio -lisenssin, VC-1 Patent Portfolio -lisenssin ja MPEG-4 Visual Patent Portfolio -lisenssin alaisuudessa kuluttajan henkilökohtaiseen käyttöön tai muihin käyttötarkoituksiin, joissa sille ei makseta korvausta (i) videon koodaamisessa AVC-standardin, VC-1-standardin ja MPEG-4 Visual Standardin ("AVC-/VC-1-/MPEG-4-video") ja/tai (ii) sellaisen AVC-/VC-1-/MPEG-4-videon koodin purkamisesta, jonka on koodannut kuluttaja, joka toimii yksityishenkilön asemassa ja/tai sai videon videotarjoajalta, jolla on lisenssi AVC-/VC-1-/MPEG-4-videon tarjoamiseksi. Lisenssiä ei myönnetä eikä sen vihjata sopivan mihinkään muuhun käyttöön. Lisätietoa saa MPEG LA, LLC:ltä. Katso <https://www.mpegla.com>.

# Lisenssihuomautukset

---

Termit HDMI ja HDMI High-Definition Multimedia Interface ja HDMI-logo ovat HDMI Licensing Administrator, Inc.:n tavaramerkkejä tai rekisteröityjä tavaramerkkejä Yhdysvalloissa ja muissa maissa.



Valmistettu Dolby Laboratories lisenssillä. Dolby, Dolby Audio, ja double-D symbolit ovat Dolby Laboratories-yhtiön tavaramerkkejä.



Tätä tuotetta suojaavat tietyt Microsoft Corporationin immateriaalioikeudet. Tällaisen tekniikan käyttö tai jakelu tämän tuotteen ulkopuolella on kielletty ilman Microsoftin tai valtuutetun Microsoft-tytäryhtiön suostumusta.

**Vanhojen laitteiden ja paristojen hävittäminen**  
**Vain EU-jäsenmaille ja kierrätysjärjestelmää käyttäville maille**



Tämä symboli tuotteissa, pakkauksessa ja/tai asiakirjoissa tarkoittaa, että käytettyjä sähköllä toimivia ja elektronisia tuotteita eikä paristoja ei saa laittaa yleisiin talousjätteisiin. Johda vanhat tuotteet ja käytetyt paristot käsittelyä, uusiointia tai kierrätystä varten vastaaviin keräyspisteisiin laissa annettujen määräysten mukaisesti.

Hävittämällä tuotteet asiaankuuluvasti, autat samalla suojaamaan arvokkaita luonnonvaroja ja estämään mahdollisia negatiivisia vaikutuksia ihmiseen ja luontoon.

Lisätietoa keräämisestä ja kierrätyksestä saa paikalliselta jätehuollosta vastuulliselta viranomaiselta.

Maiden lainsäädännön mukaisesti tämän jätteen määräystenvastaisesta hävittämisestä voidaan antaa sakkorangaistuksia.



**Huomautus paristosymbolista (symboli alhaalla)**

Tämä symboli voidaan näyttää jonkin kemiallisen symbolin yhteydessä. Siinä tapauksessa se perustuu vastaaviin direktiiveihin, jotka on annettu kyseessä olevalle kemikaalille.

**Tietoa tuotteen hävittämisestä Euroopan unionin ulkopuolisissa maissa**

Nämä symbolit ovat voimassa ainoastaan Euroopan Unionissa.

Jos haluat hävittää nämä tuotteet, ota yhteyttä paikallisiin viranomaisiin tai jälleenmyyjään ja kysy oikea menettelytapa.

**Asiakastiedot**

Tuotteen mallinumero ja sarjanumero löytyvät laitteen takapaneelistä. Kirjoita tämä sarjanumero muistiin alla olevaan tyhjään kohtaan ja säilytä tämä vihkonen ja ostokuitit. Säilytä ne ostotositteena, joka auttaa sinua tunnistamisprosessissa, jos laite varastetaan tai se katoaa, ja takuuhuoltoasioissa.

**Mallinumero**

**Sarjanumero**

**Valtuutettu edustaja EU:ssa:**

Panasonic Connect Europe GmbH

Panasonic Testing Centre

Winsbergring 15, 22525 Hamburg, F.R. Saksa

**Panasonic Connect Co., Ltd.**

4-1-62 Minoshima, Hakata-ku, Fukuoka 812-8531, Japani

Verkkosivusto: <https://panasonic.net/cns/prodisplays/>

**Suomi**

Painettu Turkissa

© Panasonic Connect Co., Ltd. 2022