

Panasonic®

Driftsinstruktioner

Snabbguide

UHD LCD skärm

För företagsanvändning

Svenska

Modellnr.

TH-98SQE1W - TH-98CQE1W
TH-86SQE1W/WA - TH-86CQE1W
TH-75SQE1W - TH-75CQE1W
TH-65SQE1W - TH-65CQE1W
TH-55SQE1W - TH-55CQE1W
TH-49SQE1W - TH-49CQE1W
TH-43SQE1W - TH-43CQE1W

98-tum-model

86-tum-model

75-tum-model

65-tum-model

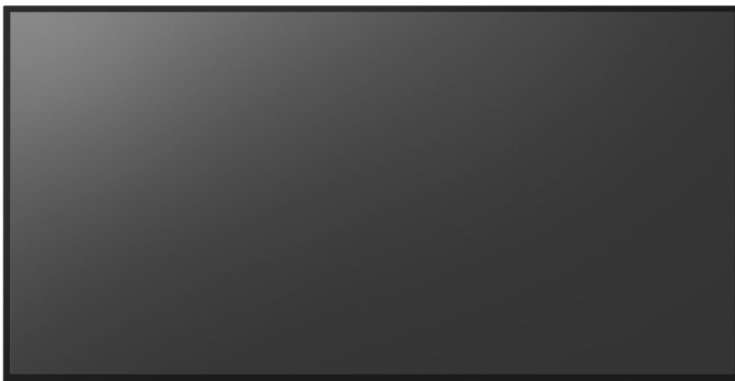
55-tum-model

49-tum-model

43-tum-model

Innehåll

Viktig säkerhetsinformation.....	1
Säkerhetsinstruktioner för användning.....	4
Viktig säkerhetsinformation	4
SÄKERHET SANVISNINGAR FÖR BATTERI.....	5
Information om trådlös LAN.....	6
Kassering.....	6
Märkningar på produkten.....	6
Inkluderade tillbehör.....	7
Generell vy.....	8
Kontrollknappar på displayen.....	9
Ansluta IR-mottagaren.....	10
Slå på/av skärmen.....	10
Installation.....	11
Montering av IR-sensor.....	12
Montering av Wi-Fi Dongle.....	14
Anslutning av funktionsöppning.....	15
Varningar vid förflyttning	16
VARNING för AC-SLADD.....	17
Fjärrkontroll	19
Specifikationer.....	20
Montering av bildskärmen.....	23
VESA väggmonteringsmått.....	23
Varningar angående fästning av väggfäste och fot ...	23
INSTALLATION PÅ EN INDRAGEN VÄGG.....	24
Varningar angående porträttinställningar.....	25
Programvarulicens.....	26
Licensmeddelande.....	27
Service Center.....	28



Läs före användning

Läs mer information om produkten under "Bruks Instruktioner – Funktionsanvisningar".
Ladda ner "Instruktioner – Funktionsanvisningar"., besök Panasonic hemsida (<https://panasonic.net/cns/prodisplays/>). Endast "Bruksanvisning – Grundläggande vägledning" (detta dokument) finns översatt till ditt språk.
För detaljer, vänligen läs "Bruksanvisning – Funktionsmanual" på andra språk.

- Läs dessa instruktioner innan du använder enheten och spara dem för framtida behov.
- Illustrationer och bilder i denna bruksanvisning är enbart beskrivande och kan skilja sig från den verkliga enheten.
- Beskrivande illustrationer i denna bruksanvisning är skapade i huvudsak för 75-tums modellen.

4K
PROFESSIONAL
*Verklig resolution:
3840 × 2160p



HEVC Advance™
Covered by Patents at patentlist.hevcadvance.com

HDMI™

DPQX1549ZD/X1



WARNING

RISK OF ELECTRIC SHOCK
DO NOT OPEN



WARNING: För att minska risken för elektriska stötar ta inte bort locket (eller baksida). Det finns servicedelar som användaren inte kan serva inuti. Låt kvalificerad personal utföra servicearbete.

Vänligen läs igenom dessa instruktioner fullständigt och noggrant innan användning och spara för framtida referens



Blixten med pilhuvud inom en triangel är avsedd att varna användaren om att det inuti produkten finns delar, som skapar fara för elchock.



enheten.

Utropstecknet inom en triangel är avsedd att varna användaren om att det finns viktiga drifts- och underhålls- (service) instruktioner i texten som medföljer

SLOT ANVÄNDNING VARNING: Anslut inte SLOT-enheten medan skärmen är på. Slå på SLOT-enheten med fjärrkontrollen eller knapparna på skärmen, slå inte på den med hjälp av knapparna på själva enheten.

Varning: Denna apparat är inte avsedd att användas av personer (inklusive barn) med nedsatt fysisk, sensorisk eller psykisk förmåga eller med brist på erfarenhet och kunskap, såvida de inte övervakas eller får instruktioner angående användningen av apparaten av en person som ansvarar för deras säkerhet.

Viktig säkerhetsinformation

• Denna produkt är endast för inomhusbruk.

Omgivningens temperatur under användning av enheten

- Nät enheten används under 1 400 m (4 593 ft) över havsnivån: 0 °C - 40 °C (32 °F - 104 °F)
- När enheten används på höga höjder (1400 m (4593 ft) och högre men under 2800 m (9186 ft) över havsnivå): 0 °C - 35 °C (32 °F - 95 °F)

Installera inte enheten på plats, där den är över 2800 m (9186 ft) eller högre över havsnivå.

- Underlåtelse att göra så kan förkorta inre delarnas livslängd och orsaka funktionsstörningar.
- Behåll manualen för framtida användning.
- Koppla ifrån din produkt innan du börjar rengöra den. Rengör inte din produkt medan den är påslagen. Använd inga flytande rengöringsmedel eller aerosoler. Använd en fuktig trasa för rengöring. Om det inte hjälper, vänligen använd LCD-skärmsrengörare. Applicera inte rengöringsmedlet direkt på produkten.
- För att förhindra att den går sönder, använd bara rekommenderade produkter.
- Placera inte din produkt nära tvätthoar, diskbänkar, vattenbehållare, pooler m.m.
- För att undvika skador, som kan leda till brand eller elchock, sätt inte produkten för droppande eller stänk av vätskor och placera inte föremål fyllda med vätska, såsom vaser, koppar, etc. på eller ovanför produkten (t.ex. på hyllor ovanför enheten).
- Vänligen lämna åtminstone 5 cm fritt utrymme mellan produkten och väggarna eller andra möbler för ventilationsändamål.
- Produkten kan endast startas med den angivna strömkällan, enligt märkplattan. Var god kontakta din återförsäljare för mer information.
- Som en säkerhetsåtgärd har produkten utrustats med en tredelad jordningskabel. Som en säkerhetsåtgärd ber vi dig att inte göra någon förändring på den jordade kontakten. Använd alltid jordat vägguttag för produkten.
- Vänligen se till att det finns ström i både kontakten och uttaget på utrustningen.
- Vänligen placera produkten i en position så att de elektriska kablarna inte kan påverkas av användande av produkten.
- Följ alla varningar och instruktioner som är utmarkerade på produkten.
- Följ instruktionerna på skärmen för driftsrelaterade funktioner.
- För att förhindra brandrisk eller elektrisk chock ska inte kontakterna eller förlängningssladdarna överanvändas. Vänligen öppna inte locket för att själv utföra service. Om en nödvändig service inte utförs av en godkänd tekniker, kan risker för höga voltal och andra risker uppstå.
- Om du inte ska använda produkten under en lång tid, koppla bort nätsladden från elnätet.
- Placera produkten på en välventilerad plats och förhindra solljus, överhettning och fukt.
- Produkten bör förvaras i 0 - 40 °C. Annars kan utrustningen skadas permanent.
- Anslut apparaten till ett jordat uttag. Använd alltid den jordade strömkontakten som levereras med din

produkt. Tillverkaren ansvarar inte för skada som orsakas av ojordad användning.

- Vid Permanent anslutning av enheten ska en lättåtkomlig frånkopplingsenhet anslutas i byggnadens installationssida.
- För enheter med elkontakt, ska uttaget ska vara installerat i närheten av utrustningen och vara lättåtkomligt.
- Rör inte de delar av produkten som blir heta efter en lång tid. Det kan resultera i lågtemperaturbrännskador.
- LCD-panelen som används i den här produkten är gjord av glas. Därför kan den gå sönder när produkten tappas eller får ett slag. Vara försiktig med att inte skadas av krossade glasbitar om LCD-panelen går sönder.
- Användning av skärmen får inte kombineras med dödliga risker och faror som kan leda direkt till dödsfall, personskada, allvarlig fysisk skada eller annan skada, inklusive kärnreaktionskontroll i kärnanläggningar, medicinska livsuppehållande system och missil avfyrningskontroll i ett vapensystem.
- Utsätt aldrig produkten för direkt solljus och placera inte nära öppen eld som tända ljus på eller nära produkten.
- Placera inte värmekällor som elektriska värmeelement, radiatorer, etc. nära produkten.
- För att förhindra en potentiell elektrisk stöt, i extremt väder (stormar, åska) koppla bort produkten från elnätet.
- Rör inte några andra kontroller än de som beskrivs i bruksanvisningen. Felaktig justering av kontroller som inte beskrivs i anvisningarna kan orsaka skada, som ofta kräver omfattande justeringsarbete av en kvalificerad tekniker.
- Skaka inte produkten. Säkerställ att den hålls i en balanserad position.
- Kasta inte, eller tappa saker på din produkt.
- Använd inte några vassa objekt på produktskärmen eller någon annan yta.
- Ha inte produkten i en fuktig miljö.
- Ha inte produkten i en extremt kall miljö.
- Ha inte produkten i en extremt varm miljö.
- Placera inte produkten på golvet eller på lutande ytor.
- Små föremål kan orsaka kvävningsskada, om de sväljs. Håll lösa små föremål borta från små barn. Kassera onödiga små delar och andra föremål, inklusive förpackningsmaterial och plastpåsar/-folie så att små barn inte kan leka med dem, vilket kan leda till kvävningsskada.
- Använd bara av tillverkaren specificerade utrustning / tillbehör.

- Skärmens trådlösa LAN-anslutning ska användas enbart inomhus.
- Koppla loss alla kablar och fallskyddstillbehör innan skärmen flyttas.
- Om skärmen flyttas när några av kablarna är anslutna, kan kablarna skadas och leda till brand eller elchock. Rengör elkontakten regelbundet så att den inte blir dammig. Om damm samlas i elkontakten, kan resulterande fukt orsaka kortslutning, vilket kan leda till elchock eller brand. Koppla ur elkontakten ur vägguttaget och torka den med en torr trasa.

Ventileringshålen på produkten

Hålen är utformade så att produkten ska kunna vara på konstant och förhindra att den blir överhettad. Blockera inte dessa öppningar på något sätt. Av samma anledning ska du inte placera din produkt på sängar, soffor, mattor och liknande ytor.

Lägg aldrig in ett objekt i produkten via ventiler eller öppningar. Högspänningsflöden i produkten, och att lägga i objekt i ventilation eller öppningar på produkten kan orsaka elektrisk stöt, kortslutning på de inre delarna och/eller brand. Av samma anledning, spill inte vatten eller vätska på produkten.

Reparation

Såvida en basimplementering på produkten anges av producentens tekniska avdelning, i ett dokument, ska du inte reparera din produkt själv. Annars ogiltigförklaras din garanti och du kan riskera din hälsa eller din produkt. Vid behov, rådgör med godkänd service.

- När kabeln är sliten eller har skadats.
- Om den produkten har tappats eller kåpan har skadats.
- Om produktens prestanda har förändrats eller om utrustningen behöver repareras.
- När en vätska spillts på produkten eller när föremål har kommit in i produkten.
- När produkten har utsatts för regn eller vatten.
- När produkten inte fungerar korrekt som beskrivs i bruksanvisningen.

Reservdelar

Ifall produkten behöver reservdelar, se till att service-personen använder reservdelar som anges av tillverkaren, eller de med samma egenskaper och prestanda som originaldelarna. Användning av obehöriga delar kan resultera i brand, elektriska stötar och/eller annan fara.

Säkerhetskontroller

Efter avslutad service eller reparationsarbete, begär att serviceteknikern utför säkerhetskontroller för att säkerställa att produkten är i väl fungerande skick.

Nätsladd

- För att koppla bort produkten från strömmen används nätkontakten, och den ska därför alltid vara lätt åtkomlig. Om produkten inte kopplas ur elektriskt från elnätet kommer enheten fortfarande att dra ström i alla situationer även om produkten är i vänteläge eller avstängd.
- Använd endast nätsladden som levereras med bildskärmen.
- Använd varje destinations nätsladd. Användning av fel nätsladd kan orsaka elchock eller brand.
- Skada inte nätkabeln och se till att inte heller placera tunga objekt på den, dra i den, böja den, eller trampa på den. Och lägg inte till förlängningssladdar. Skada på sladden kan resultera i brand eller elstötar.
- Vid bortkoppling av utrustningen, dra alltid direkt i kontakten. Dra inte i kabeln när du kopplar bort utrustningen.
- Använd inte nätsladden med en power tap. Att lägga till en förlängningssladd kan leda till brand p.g.a överhettning.
- Sätt inte i eller dra inte ur kontakten med våta händer. Det kan resultera i elektriska stötar.
- Dra ur nätsladden om den inte används under lång tid.
- Försök inte att reparera nätsladden om den är trasig eller felaktig. Om nätsladden eller kontakten är skadad måste den bytas ut. Detta får endast göras av utbildad personal.

Speciellt för barnsäkerhet

- Denna apparat bör inte användas på ställen, där barn vistas.
- Låt inte barn klättra på eller leka med bildskärmen.
- Placera inte bildskärmen ovanför möbler som enkelt kan användas som trappsteg.
- Kom ihåg att barn kan bli upphetsade medan de tittar på ett program, särskilt på en stor bildskärm. Se till att placera eller installera bildskärmen där den inte kan puttas, dras omkull eller slås ner.
- Se till att dra alla sladdar och kablar som är anslutna till bildskärmen så att de inte kan dras eller tas på av nyfikna barn.

Anslutningar

Se till att stänga av huvudströmbrytaren och dra ur stickkontakten ur vägguttaget innan du kopplar i/kopplar ur kablar. Läs även bruksanvisningen till utrustningen som ska anslutas.



Var noga med att inte blanda ihop ingångsanslutningen med utgångsanslutningen vid anslutning av kablar. Att oavsiktligt kasta om kablar som är anslutna till ingångs- och utgångsanslutningar kan orsaka funktionsstörningar och andra problem.

VIKTIG INFORMATION: Stabilitetsfara

Placering

Om en bildskärm placeras på en instabil eller lutande plats så kan den bli en fara då den riskerar att falla. Många skador, särskilt på barn, kan undvikas genom enkla försiktighetsåtgärder som:

- Att bara använda möbler som säkert kan stödja bildskärmen.
- Att säkerställa att bildskärmen inte hänger över kanten på den möbel den står på.
- Att inte placera bildskärmen på höga möbler (till exempel skåp eller bokhyllor) utan förankring av både möbler och monitorn till ett lämpligt stöd.
- Att inte ställa bildskärmen på tyg eller annat material som placerats mellan bildskärmen och den stödjande möbeln.
- Att använda fixeringsanordningar som väggmonteringsseter som rekommenderas eller tillhandahålls av tillverkaren.
- Att lära barnen om de faror det innebär att klättra på möbler för att nå bildskärmen och dess kontroller. Om din befintliga produkt ska hållas kvar och placeras på annan plats, bör samma hänsynstagande göras enligt ovan.

Transport och frakt

- Enheten skall förvaras i sin originalförpackning för att skyddas mot skador på dess tillbehör under transport och frakt.
- Förvara produkten i normalläge under transporten.
- Tappa inte enheten under transport och skydda den mot stötar.
- Skador och fel som uppstår under transport efter leverans av produkten till kunden ingår inte i garantiskyddet.
- Produkttransport, installation, reparation och underhåll måste utföras av kvalificerad teknisk servicepersonal.

Avsedd användning

- Denna produkt är avsedd att användas på offentliga platser såsom skolor, kontor, teatrar, kyrkor.
- Produkten är endast lämplig för att ansluta till kommersiella elnätsuttaget. Anslut inte produkten till industriella elnätsuttag.

VARNING

Denna enhet ska användas i omgivningar, som är relativt fria av elektromagnetiska fält.

Användning av denna enhet nära starka elektromagnetiska fält eller där elektrisk buller kan överlappa med ingångssignalen kan orsaka bild- eller ljudstörningar eller brusstörningar.

För att undvika skador på enheten, håll den på avstånd från kraftiga elektromagnetiska fält.

Säkerhetsinstruktioner för användning

Förutsägbart missbruk och felaktig användning

- För apparater avsedda att användas i fordon, fartyg eller flygplan eller på höjder som överstiger 2000 m över havet, för utomhusbruk eller i allmänhet för applikation annat än i användarmanualens tilläggskrav kan vara nödvändigt.

Viktig säkerhetsinformation



CAUTION



Bildkvarhållning kan ske. Om en stillbild visas långa tider, kan bilden stanna kvar på bildskärmen. Den försvinner vanligtvis, när en bilder med rörelse visas för en stund.

Beroende temperatur eller fuktighet, kan ojämn ljushet observeras. Det är inget tekniskt fel.

- Denna ojämnhet försvinner, när ström matas kontinuerligt. Om inte, kontakta återförsäljare.

Röda, blå eller gröna prickar på bildskärmen är ett fenomen, specifik till flytande kristallpaneler. Det är inget tekniskt fel.

• Även on flytande kristallpaneler är tillverkade med högprecionsteknologi, kan alltid tända prickar eller aldrig tända prickar uppstå på bildskärmen. Det är inget tekniskt fel.

Tum modell Utelämningsgrad av prickar*

98 0.00011 % eller färre

86 0.00007 % eller färre

75,65,55,49,43 0.00004 % eller färre

* Kalkylerade sub-pixelenheter enligt ISO09241-307 standard.

VARNING:

Denna apparat är i enlighet med CISPR32 Klass A. Denna enhet kan orsaka radiostörningar i bostaden.

FARA

Denna enhet ska användas i omgivningar, som är relativt fria av elektromagnetiska fält.

Användning av denna enhet nära starka elektromagnetiska fält eller där elektrisk buller kan överlappa med ingångssignalen kan orsaka bild- eller ljudstörningar eller brusstörningar.

För att undvika skador på enheten, håll den på avstånd från kraftiga elektromagnetiska fält.

SÄKERHET

SANVISNINGAR FÖR

BATTERI

Inhemskta batterier som används på rätt sätt och är en säker och pålitlig källa till bärbar ström. Problem kan uppstå om de missbrukas eller felanvänds vilket resulterar i läckage eller, i extrema fall, brand eller explosion.

Här är några enkla riktlinjer för säker batterianvändning för att eliminera sådana problem.

- Var noga med för att montera dina batterier korrekt och beakta plus- och minustecknen på batteriet och apparaten. Felaktig montering kan orsaka läckage eller, i extrema fall, brand eller explosion.
- Ersätt hela uppsättningen batterier på en gång, utan att blanda gamla och nya batterier eller batterier av olika typer, eftersom detta kan resultera i läckage eller, i extrema fall, brand eller till och med en explosion.
- Förvara oanvända batterier i sin förpackning och bort från metallföremål som kan orsaka kortslutning vilket resulterar i läckage, eller i extrema fall brand eller till och med en explosion.
- Ta bort döda batterier från utrustning och alla batterier från utrustning som du vet att du inte kommer att använda under lång tid. Annars kan batterierna läcka och orsaka skador.
- Batterier får inte utsättas för extrem värme som solljus, eld eller liknande.
- Kassera aldrig in batterier i eld eller med farliga eller brandfarligt material eftersom detta kan orsaka dem att explodera. Återvinn döda batterier; lägg dem inte i hushållssoporna.
- Försök aldrig att ladda vanliga batterier, vare sig i en laddare eller genom att värma dem. De kan läcka, orsaka brand eller till och med explodera. Det finns speciella laddningsbara batterier som är tydligt markerade som sådana.
- Övervaka barn om de ersätter batterier själva för att säkerställa att dessa riktlinjer följs.
- Svälj inte batterier, fara för kemiska brännskador.
- Denna produkt eller tillbehören som medföljer produkten kan innehålla ett mynt/knappcells batteri. Om knappcells batteriet sväljs kan det orsaka allvarliga inre brännskador på bara 2 timmar och kan leda till döden.
- Kom ihåg att små knappcells batterier som används i vissa hörapparater, leksaker, spel och andra apparater, enkelt kan sväljas av små barn och detta kan vara farligt.

- Håll nya och använda batterier oåtkomliga för barn.
- Se till att batterifacket är säkrat. Om batteriluckan inte går att stänga helt, sluta använda produkten och håll den borta ifrån barn.
- Om du tror att batterierna har svalts eller placerats på något sätt inne i kroppen ska du omgående söka läkarvård.
- Om läckande batterivätska kommer på din hud eller kläder, skölj omedelbart och grundligt. Om det kommer in i ögat, skölj ögat väl utan att gnugga och söka läkarvård omedelbart. Läckande batterivätska som kommer in i ögat eller på dina kläder kan orsaka hudirritation eller skada ditt öga.

FARA

EXPLOSIONSRISK FÖRELIGGER OM
BATTERIET BYTS UT TILL EN FELAKTIG
TYP. GÖR DIG AV MED BATTERIER ENLIGT
INSTRUKTIONERNA.

Utför följande säkerhetsåtgärder under användning av enheten emot följande tillbud.

- Personlig information läcker via denna enhet
- Olovlig användning av enheten av tredje part
- Störning eller avbrytning av enheten av tredje part

Utför tillräckliga säkerhetsåtgärder.

- Ställ in lösenord för LAN-användning och begränsa användarantalet, som kan logga in.
- Gör lösenordet svårt att gissa.
- Byt lösenordet regelbundet.
- Panasonic Connect Co., Ltd. eller dess dotterbolag frågar aldrig efter ditt lösenord direkt. Uppge inte ditt lösenord, om du får en liknande förfrågan.
- Nätverket måste vara skyddad genom brandvägg etc.
- Om produkten kasseras, initialisera data innan kassering.

Information om trådlös LAN

- Fördelen med trådlös LAN är att information kan växlas mellan en PC eller andra liknande enheter och kontaktpunkt som använder radiovågor, så länge du befinner dig inom området för radiosändningar.

Å andra sidan, eftersom radiovågor kan flytta sig igenom hinder (så som väggar) och kan användas överallt inom given område, kan nedan beskrivna problem uppstå, om säkerhetsrelaterade inställningar inte har utförts.

- En illvillig tredje part kan uppsåtligt fånga eller visa skickad information, inklusive innehåll i e-post och personlig information, så som din ID, lösenord och/eller kreditkortsnummer.

- En illvillig tredje part kan få tillträde till din personliga eller företags nätverk olovligt och utföra följande åtgärder.

Hämta personell och/eller hemlig information (informationsläcka)

Sprida falsk information om dig genom att personifiera en viss person (spoofing)

Överskriva hämtad kommunikation och uppge falsk data (manipulering)

Sprida skadliga program, så som datorvirus och krascha data och/eller systemet (systemkrasch)

- Eftersom de flesta LAN adapters och anslutningspunkter är utrustade med säkerhetsfunktioner dör att lösa dessa problem, kan du reducera uppkomsten av dessa problem när denna produkt används genom att ställa in passande säkerhetsinställningar för den trådlösa LAN-enheten.

- Vissa trådlösa LAN-enheter kan inte ställas in säkra direkt efter anskaffning. För att förminska möjligheten för säkerhetsproblem, se till innan användning av trådlösa LAN-enheter, att alla säkerhetsrelaterade inställningar har utförts enligt vad som beskrivits i deras medföljande bruksanvisningar.

Beroende på specifikationerna för trådlös LAN, kan en illvillig tredje part bryta säkerhetsinställningarna på speciella sätt.

Kontakta Panasonic Connect Co., Ltd. om du behöver hjälp med säkerhetsinställningarna eller liknande inställningar.

Om du inte kan utföra säkerhetsinställningarna för trådlös LAN själv, kontakta Panasonic kundservice.

- Panasonic Connect Co., Ltd. ber kunderna att verkligen inse riskerna av användning av denna produkt utan att utföra säkerhetsinställningarna och rekommenderar, att kunden utför dessa under eget omdöme och ansvar.

Kassering

Be information om korrekt kassering av produkten från lokala myndigheter eller återförsäljaren

Märkningar på produkten

Följande symboler används **på produkten** som markering för begränsningar, försiktighetsåtgärder och säkerhetsinstruktioner. Varje förklaring ska endast tas i beaktande där produkten har motsvarande märkning. Anteckna sådan information för säkerheten.



Skyddande jordningsanslutning: Den markerade terminalen är avsedd för anslutning av den skyddande jordledaren som följer med det medföljande kablaget.



Farlig strömförande terminal: De markerade terminalerna är farligt strömförande under normala driftsvillkor.

Problem som orsakats av kundens missbedömning av någon programvara, inklusive operativsystemet, täcks inte av garantin.

Beroende på vilken modell du köper, kan produktens faktiska utseende skilja sig från bilderna som används i denna manual.

För att följa EMC-bestämmelserna, använd skyddade kablar för anslutning av följande terminaler: HDMI-Ångångsterminal, D-sub Ångångsterminal och RS- 232C Ångångsterminal.

Varumärkes information

- Microsoft, Windows, Internet Explorer och Microsoft Edge är Microsoft Corporation i Förenta staterna och/eller i andra länder registrerade varumärken eller varumärken.
- Mac, macOS och Safari är Apple Inc. i Förenta staterna och i andra länder registrerade varumärken.
- PJLink är ett registrerat eller väntande varumärke i Japan, USA och i andra länder och regioner.
- HDMI och High-Definition Multimedia Interface, och HDMI-logotypen, är varumärken eller registrerade varumärken som tillhör HDMI Licensing Administrator, Inc. i USA och andra länder.
- JavaScript är registrerat varumärke eller varumärke som tillhör Oracle Corporation och

dess dotterbolag och associerade företag i USA och/eller andra länder.

- Crestron Connected, Crestron Connected logo, Crestron Fusion, Crestron RoomView och RoomView är varumärken eller registrerade varumärken som tillhör Crestron Electronics, Inc. i USA och/eller andra länder.
- USB Type-C® och USB-C® är registrerade varumärken som tillhör USB Implementers Forum.

Även om ingen speciell anmärkning om företagets eller produktens varumärken har getts, ska dessa varumärken respekteras

Fjärrkontrollens sändare

Strömkälla

DC 3V (AA-batterier x 2)

Räckvidd för användning

Ca. 7 m (22.9 ft)

(När använd direkt framför fjärrkontrollens sensor)

Massa

Ca. 111 g. (4 oz) inklusive batterier

Mått (B/H/D):

51 mm x 27 mm x 161 mm

2"x1.1"x6.4"

Obs!

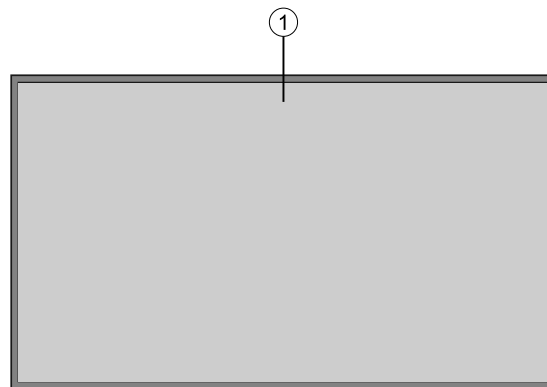
- Förvara små delar på ett lämpligt sätt, och håll dom oåtkomliga för små barn.
- Utrustningens artikelnummer kan ändras utan förvarning. (Verklig artikelnummer kan skilja sig från ovan visade.)
- Om utrustningen tappas bort, köp ny från din återförsäljare. (Tillgänglig från kundservice)
- Kassera förpackningsmaterialet på ett lämpligt sätt, när produkterna har avlägsnats.

Inkluderade tillbehör

- Fjärrkontroll x 1: DPVF3279ZA/X1
- IR-Sensor x 1: DPVF3415ZA/X1
- IR-Sensorhållare: DPVF3416ZA/X1
- Skruv (för IR-Sensors hållare) x 2: DPVF3417ZA/X1 för 43/49/55/65/75inch
- Skruv (för IR-Sensors hållare) x 3: DPVF3882ZA/X1 för 98inch
- Strömförsörjningskod: DPVF3408ZA/X1 (USA)
DPVF3409ZA/X1 (UK)
DPVF3410ZA/X1 (Euro)
DPVF3411ZA/X1 (Aus/NZ)
- Batterier x 2: AA/R6/LR6 typ
- Kabelfäste x 3 : DPVF3412ZA/X1
- Wi-Fi dongle x 1 : DPVF3413ZA/X1 för 98,86 tum
- Förlängd kabel (för Wi-Fi dongle) x 1: DPVF3414ZA/X1 för 98,86 tum
- Bricka x 4: DPVF3499ZA/X1 för 43,49,55SQE1W
- Skruv för bricka x 4 : DPVF3500ZA/X1 för 43,49,55SQE1W
- Platta (för IR-Sensors hållare) x1 : DPVF3524ZA/X1 för 86tum
DPVF3672ZA/X1 för 98 tum

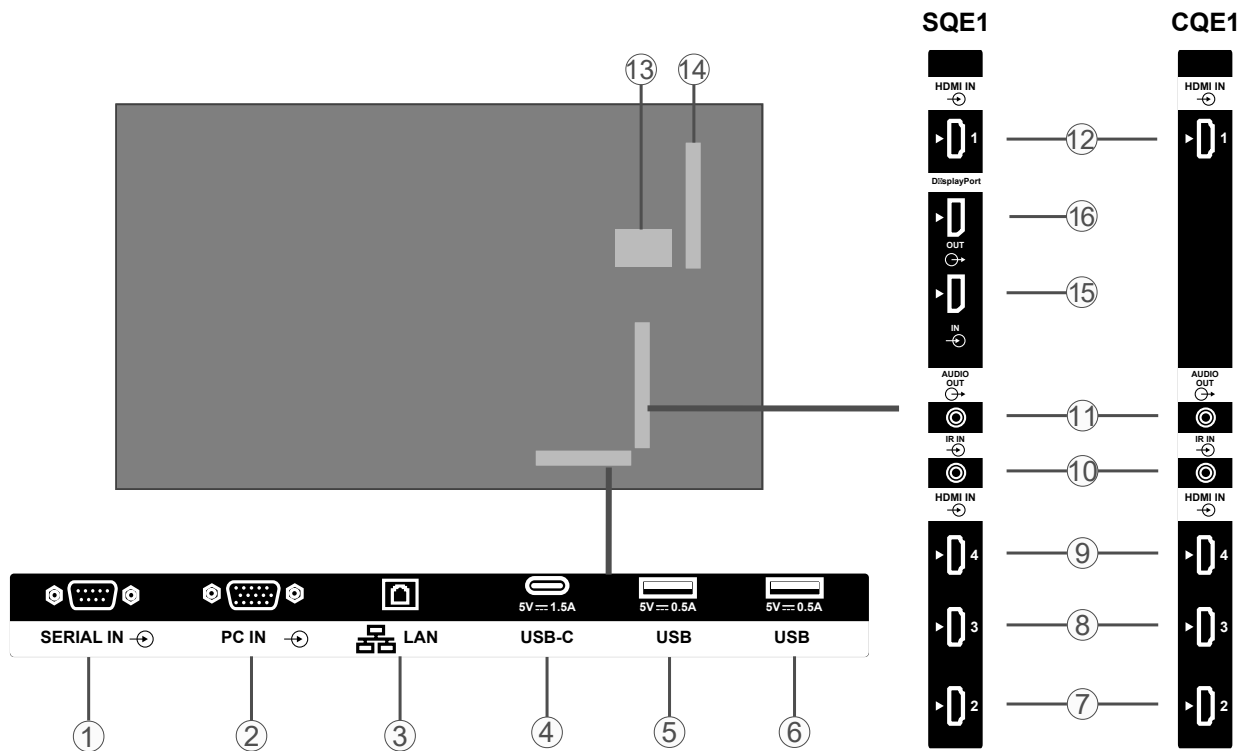
Generell vy

Framsida



1. LCD-panel

Baksida (1)



1. SERIE IN

2. PC IN

3. LAN

4. USB-C

5. USB

6. USB

7. HDMI2 IN

8. HDMI3 IN

9. HDMI4 IN

10. IR IN

11. LJUDUTGÅNG

12. HDMI1 IN

13. Intern USB-fack

14. Kontakt SLOT (Endast för SQE1W)

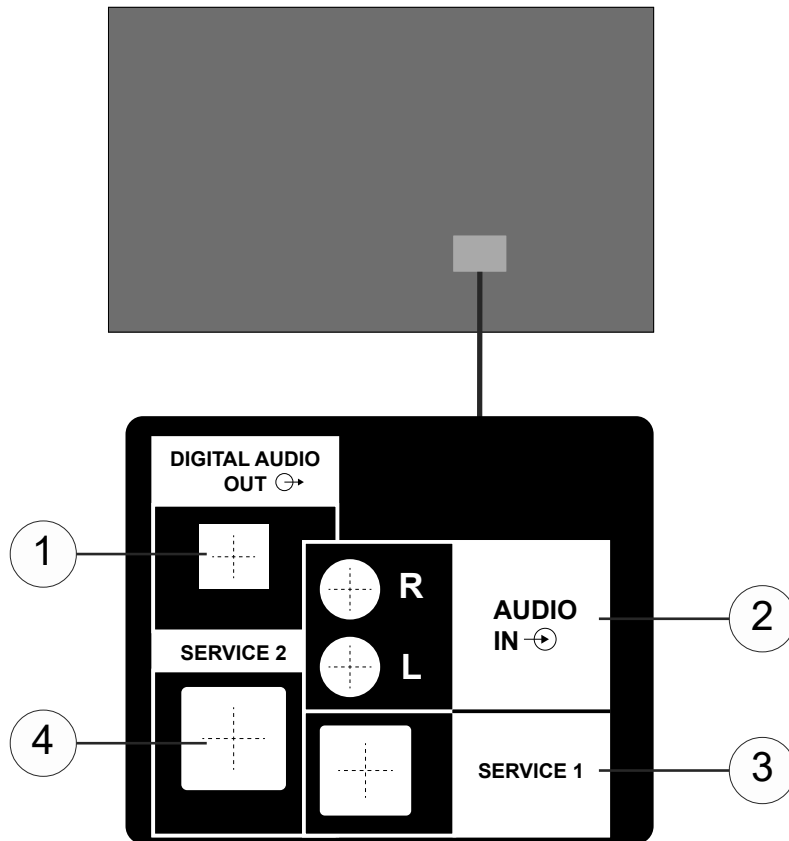
Observera:

För kompatibel funktionskort, konsultera återförsäljare där produkten köptes.

15. Displayport IN (Endast för SQE1W)

16. Displayport UT (Endast för SQE1W)

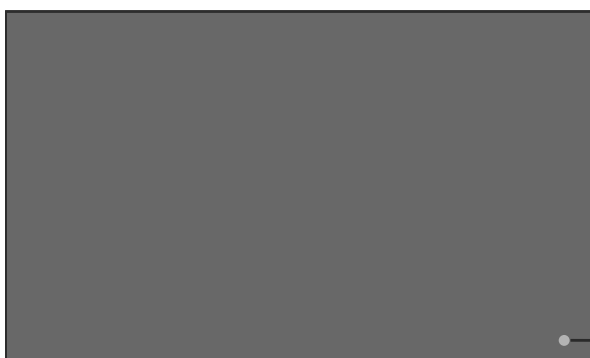
Baksida (2)



1. DIGITAL AUDIO OUT
2. LJUD IN
3. RJ12 (SERVICE 1)
4. RJ12 (SERVICE 2)

Observera: Enbart för servicepersonal för RJ12.

Kontrollknappar på displayen



(Baksida)

För att sätta på displayen: Tryck på mitten av spaken och håll den intryckt i några sekunder så sätts displayen på.

För att stänga av displayen: Tryck på mitten av spaken och håll den intryckt i några sekunder så sätts displayen i viloläge.

För att ändra källa: Tryck på mitten av spaken så visas källistan på skärmen. Bläddra igenom de tillgängliga källorna genom att trycka på spaken upp eller ner. När källan har valts, truck på spaken "+"

För att ändra volym: Öka volymen genom att trycka på spaken "+". Minska volymen genom att trycka på spaken "-".

Observera: Huvudmenyn OSD kan inte visas via joystick.

Ansluta IR-mottagaren

Innan du ansluter skärmen till elnätet, anslut den medföljande IR-mottagaren till IR-ingången på displayen. Placera IR-mottagaren på en plats där din fjärrkontroll kan se den. Använd helt enkelt fjärrkontrollen samtidigt som du pekar på IR-mottagaren så kommer den att vidarebefordra styrsignalen till bildskärmen.

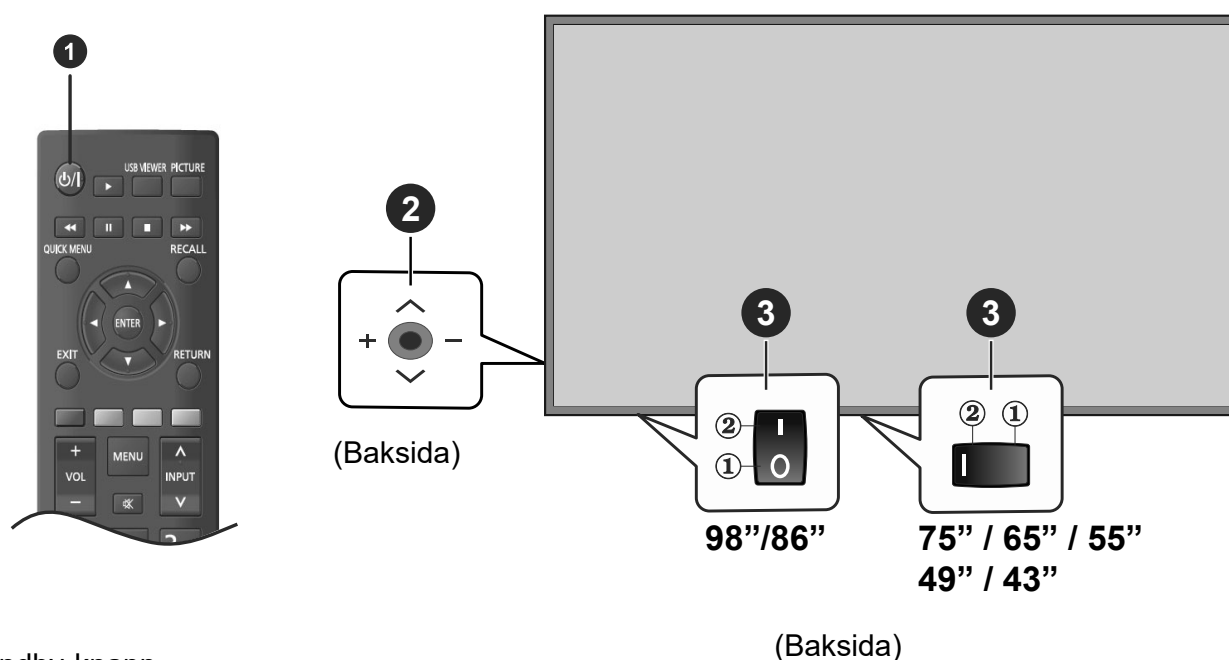
Observera: Utsätt inte bildskärmen för direkt solljus eller andra värmekällor.

Annars fungerar kanske inte fjärrkontrollen eller den kan skadas, eftersom IR-mottagaren använder infraröda strålar.

Slå på/av skärmen

När du har anslutit displayen till elnätet, slå på/av-knappen till "1" -läget. Displayen växlar till standby-läge. Tryck på **Standby**-knappen på fjärrkontrollen eller mitt på joysticken på bakre vänstra sidan av skärmen för att slå på den från standby-läge.

Tryck mitt på joysticken och håll den nedtryckt i några sekunder eller tryck på Standby-knappen på fjärrkontrollen för att växla displayen till standby-läge. För att stänga av skärmen ställer du in på/av-knappen på "2" -läget



- ① Standby-knapp
- ② Styrspak
- ③ På/Av -knapp (*)

(*) Placeringen av på/av-knappen kan skilja sig beroende på modell.

LED-status	Bildskärmen status
Strömlampan lyser grön	Starta
Strömlampan lyser röd	Avstängd (viloläge)
Strömlampan blinkar röd och grön (långsamt)	Bildskärmen startas
Strömlampan blinkar röd och grön (snabbt)	Mjukvaruuppdatering

Installation

När produkten startas för första gången visas språkvalsskärmen. Välj önskat språk och tryck på **ENTER**.

På nästa skärm, ange ditt land och tryck på **ENTER** för att fortsätta.

Du ombeds att ange och bekräfta en PIN-kod nu. För vissa land-alternativ kan PIN-koden inte anges till **0000**, detta fall måste du ange en annan 4-siffriga nummer kombination. Du måste ange den här pin-koden om du tillfrågas om detta i någon meny senare.

Menyn för användarnamn och lösenord visas därefter. Tryck på lösenordspolicyn för att kontrollera innehållet och göra varje inställning.

Menyn **Skyttningsinställningar** kommer att visas härnäst. **Ställ in ID, OSD-anpassning, Automatisk programvaruuppdateringsalternativ** kan konfigureras via denna meny. **Modellnamn, serienummer** och **programvaruversionsalternativ** är endast för information. De kommer att vara nedtonade och kan inte väljas. Du kan spara modellinformationsdata för skärmen på en ansluten USB enhet med hjälp av **Spara modellinformation** alternativet . Du kan också kopiera databasfiler från en ansluten USB-enhet till Display med hjälp av **Clone från USB** alternativ . Se avsnittet **skyttningsinställningar menyinnehåll** för mer information om alternativen i denna meny. Efter installationen är genomförd, markera **Nästa** och tryck på **ENTER** för att fortsätta.

Observera: Gör programversionen av klonade källan och destinationen samma. Gör modellen (CQE1W, SQE1W) av klonade källan och destinationen samma. Efter Klona från USB, startas skärmen om automatiskt.

Driftläget för skärmen visas nästa. Strömläget är inställt på "Eco"; Slå på strömmen på vanligt sätt vid start. Power Mode är inställt på "Reactive"; Slår snabbt på strömmen vid påslagning. (Obs) När denna funktion är inställd på "Reaktiv" ökar strömförbrukningen i standby-läge.

Val av Automatisk start skärm visas. **CMS, Öppen bläddrare** och **Avaktiverad** alternativen kan användas. Markera önskat alternativ och tryck på **ENTER**.

På nästa skärm **visas meny** nätverk/Internet. Vänligen hänvisa till kapitlet om **Anslutning** för att konfigurera en fast eller trådlös anslutning. Om du vill att din skärm ska förbruka mindre ström i vänteläge kan du inaktivera alternativet Nätverksbaserat vänteläge genom att ställa in det som Av. Efter att inställningarna är klara markera **Nästa** och tryck på **ENTER** -knappen för att fortsätta .

Installationen är genomförd.

För att upprepa denna process och återställa bildskärmens inställningar till fabriksstandard, öppna **Inställningar>Signalmenyn**, markera **förstagångsinstallation** och tryck på **ENTER**. Du ombeds mata in den PIN-kod som du har definierat under förstagångsinstallationen. Om den rätta PIN-koden anges, visas ett bekräftelsemeddelande som frågar om du vill ta bort alla inställningar och återställa displayen. Välj **Ja** och tryck på **ENTER** för att fortsätta.

Observera: Stäng inte av bildskärmen när installationen initialiseras för första gången. Notera att vissa alternativ kanske inte är möjliga, beroende på valet av land.

Observera: Om du har glömt PIN-koden som används, vänligen kontakta servicecenter.

Observera: Om du har glömt PIN-koden som används, vänligen kontakta servicecenter.

Observera: Det ursprungliga värdet för pin-koder är "0000".

Trådlösa LAN-sändarspecifikationer

Frekvensområden	Max uteffekt
2400 - 2483,5 MHz (CH1-CH13)	< 100 mW
5150 - 5250 MHz (CH36 - CH48)	< 200 mW
5250 - 5350 MHz (CH52 - CH64)	< 200 mW
5470 - 5725 MHz (CH100 - CH140)	< 200 mW

Landsbegränsningar

Denna enhet är avsedd för hem och kontor i alla EU-länder (och andra länder efter det relevanta EU-direktivet) utan begränsning med undantag för de länder som nämns nedan.

L a n d (Country)	Restriktioner
Bulgarien	Allmän auktorisering krävs för utomhusbruk och offentlig service
Italien	Om det används utanför egna lokaler krävs offentliga tillstånd
Grekland	Inomhusanvändning endast för 5470 MHz to 5725 MHz-band
Luxembourg	Allmän auktorisering krävs för nätverks- och serviceförsörjning (inte för spektrum)
Norge	Radiosändning är förbjuden för det geografiska området inom radien av 20 km från centrum av Ny-Ålesund
Ryssland	Endast inomhus
Israel	5 GHz band bara för 5180 MHz-5320 MHz område

Kraven för länder kan ändras när som helst. Det rekommenderas att användaren kollar med lokala myndigheter för aktuell status för sina nationella bestämmelser för 5 GHz trådlöst LAN.

Montering av IR-sensor

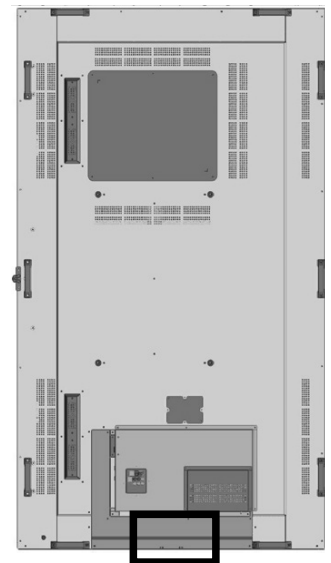
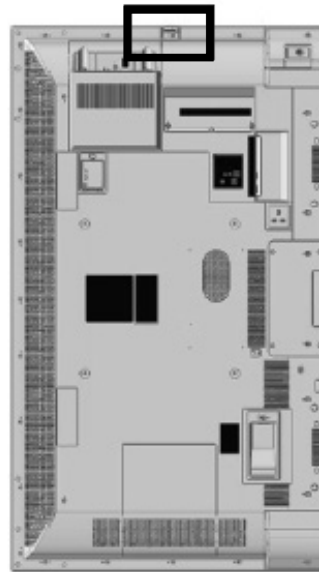
Landskap

(Baksida)



Porträtt

(Baksida)



SQE1W
/ 86SQE1WA
/ 98CQE1W

Endast för 86SQE1W

43/49/55/65/75 tum

1. Fäst sensorn på hållaren.
2. Dra åt två skruvar som ingår i tillbehörspåsen.

3. Anslut sensorkabel till IR IN

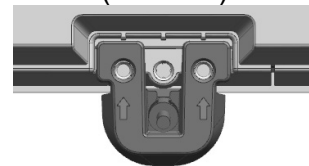


Sensor



Hållare

(Baksida)



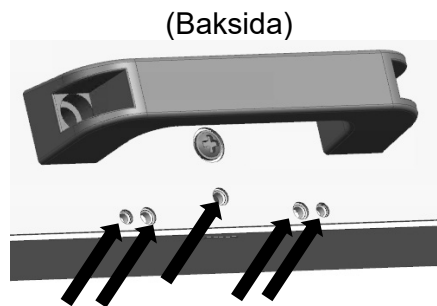
(Framsida)



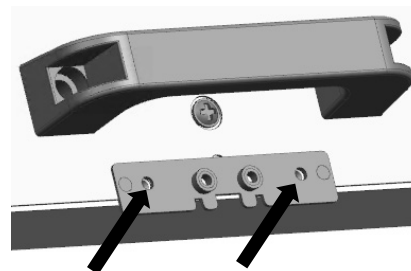
86 tum

Installering av sensor och hållare

1. Ta bort de fem skruvarna.



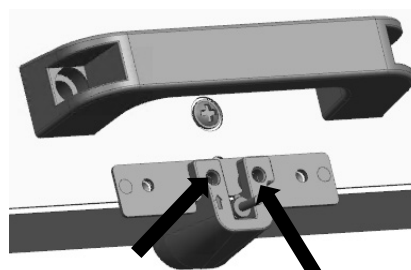
2. Fäst två skruvar i plattan.



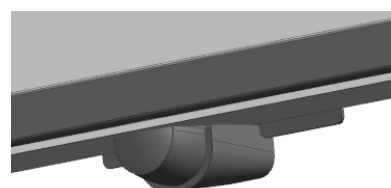
3. Fäst sensorn i hållaren.

4. Dra åt båda skruvarna i hållaren.

5. Anslut sensorkabeln till IR IN



Skiva

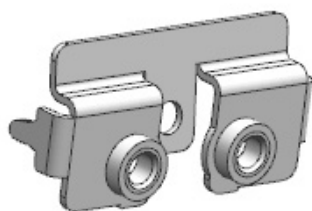


(Framsida)

98 tum

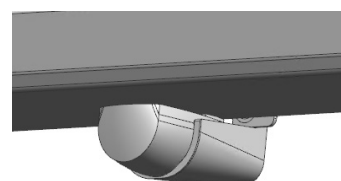
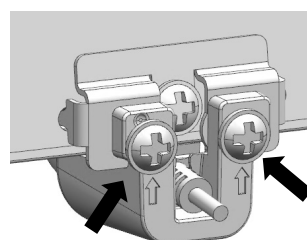
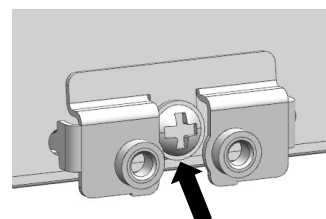
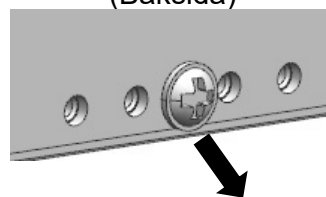
Installering av sensor och hållare

1. Ta bort skruven och använd den inte.
2. Dra åt skruven som ingår i tillbehörspåsen mot plattan.
3. Fäst sensorn i hållaren.
4. Dra åt två skruvar som ingår i tillbehörspåsen mot hållaren.
5. Anslut sensorkabeln till IR IN



Skiva

(Baksida)

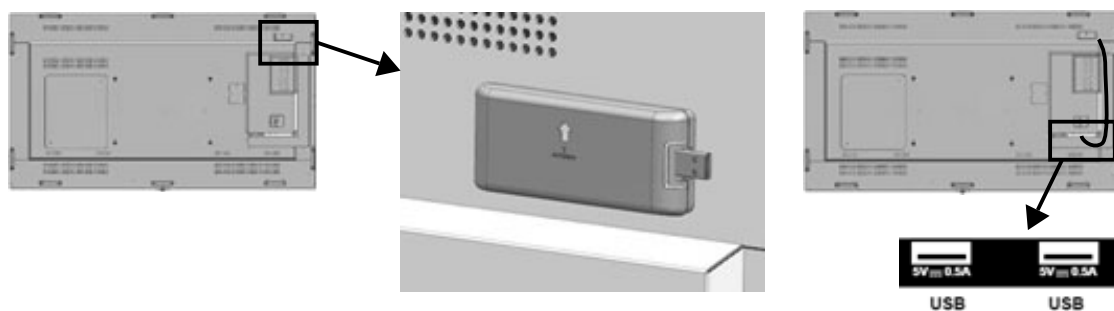


(Framsida)

Montering av Wi-Fi Dongle

98/86-tums-modell

1. Ta bort skyddspappret från kardborretejpen.
2. Fäst Wi-Fi Donglen i bakhöljet.
3. Anslut förlängd kabel i Wi-Fi donglen och i en av USB-anslutningarna.



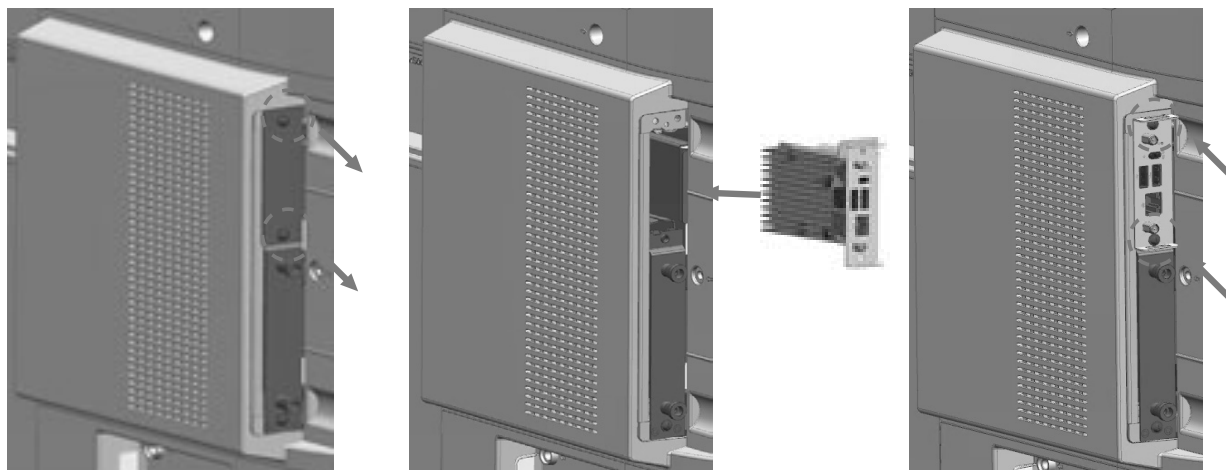
Anslut till en USB-terminal

Anslutning av funktionsöppning

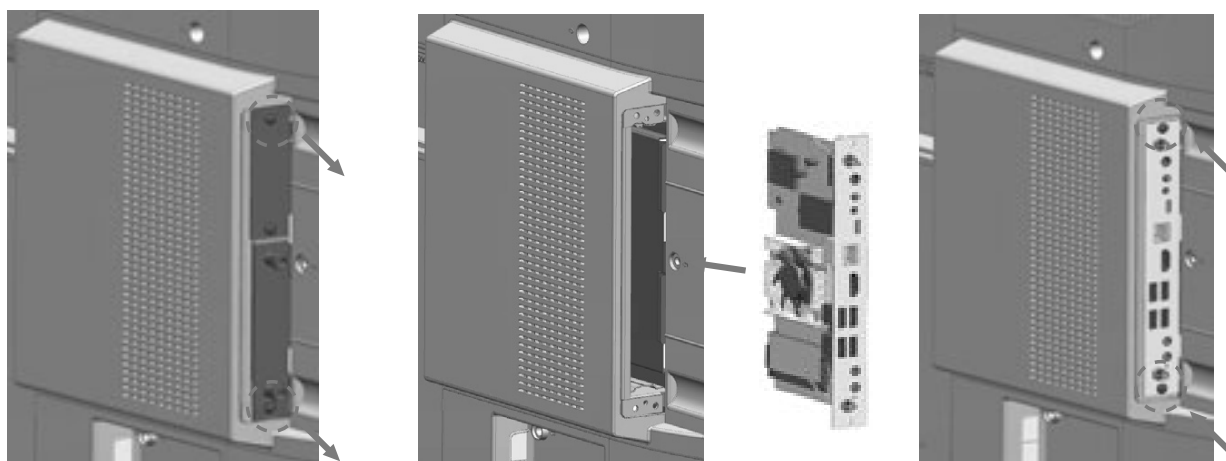
(För SQE1W)

1. Ta bort två skruvar och huvudanslutningens skydd.
2. Placera funktionskortet i huvudanslutningen.
3. Dra åt båda skruvarna.

Tunn funktionskort



Bred funktionskort

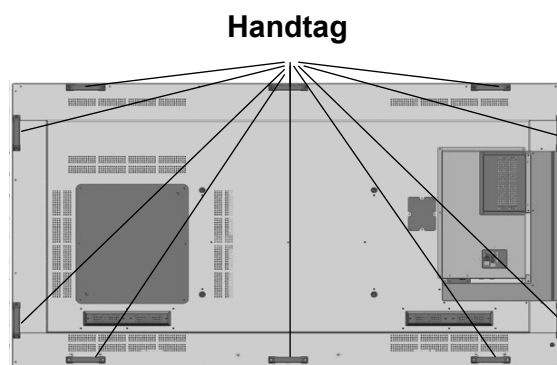


Observera: Kontrollera innan fästning eller borttagning av funktionsskivan, att skärmen är urkopplad och elkontakten urdragen ur vägguttaget.

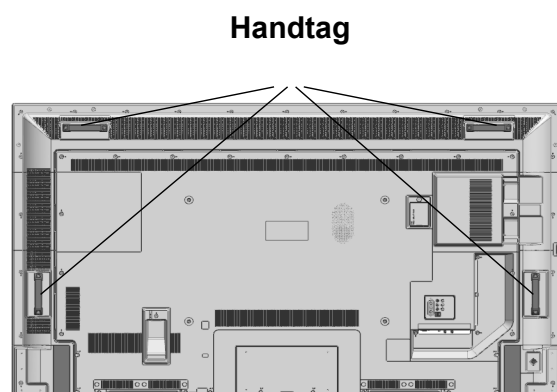
Varningar vid förflyttning

Bildskärmen har bärhandtag. Håll i dem vid förflyttning.

98/86-tums-modell



75 tum-model



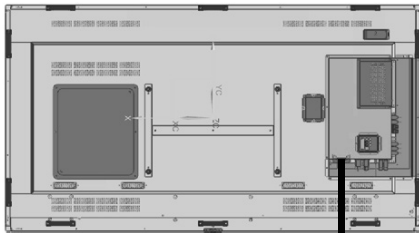
Obs

- Håll inte i andra delar än handtagen.
(98-tums-modell, , 86-tums-modell, 75-tums-modell)
- Följande antal personer krävs till att bära denna enhet.
98-tums modell, 86-tums modell: 4 eller fler
75-tums modell, 65-tums modell, 55-tums modell, 49-tums modell, 43-tums modell: 2 eller fler
Om detta inte observeras, kan enheten falla ner och orsaka personskada.
- Håll den flytande kristallpanelen upprätt vid förflyttning.
Om enheten bärs med den flytande kristallpanelen vänd uppåt eller nedåt, kan panelen deformeras eller interna skador uppkomma.
- Håll inte i övre, undre, höger och vänster stomme eller i hörnen.
Håll inte i flytande kristallpanelens framyta.
Undvik även slag mot dessa delar. Annars kan flytande kristallpanelen skadas.
Panelen kan även splittras och orsaka personskada.

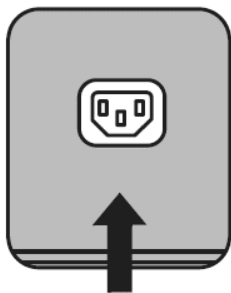
VARNING för AC-SLADD

86-43 tums-modell

Enhetens baksida



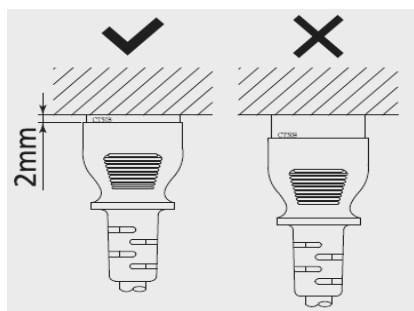
AC-sladd fästning



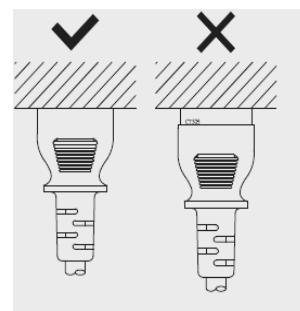
AC-sladd (medföljer)

Anslut kontakten i bildskärmen.

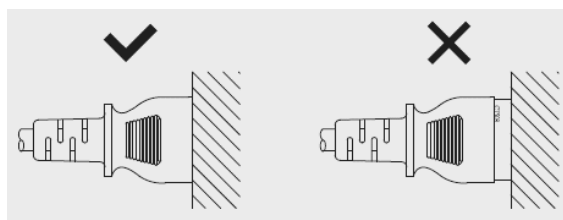
86 tum-model



75 tum-model



65/55/49/43 tums modell



Obs

- När AC-sladden kopplas ur kontrollera, att AC-sladden kopplas först ur vägguttaget.
- Medföljande AC-sladd är avsedd endast för denna enhet. Använd dem aldrig i nåt annat syfte.

1. Kontrollera att strömkabelhållaren är upplyft så att strömkabeln kan sättas i. (Fig. 1)
2. Sätt sedan i anslutningen helt i korrekt riktning. (Fig. 2)
3. Sänk strömkabelhållaren. (Fig. 3)
4. Tryck ner strömkabelhållaren tills änden av strömkabelhållaren klickar i strömsladden för att säkra strömsladden. (Fig. 4)

Observera: När du trycker ner och klickar Ac-kabelhållaren i Ac-kabeln, håll Ac-kabeln från motsatt sida för att undvika att överdriven kraft tillämpas på <AC IN>-terminalen. (Fig.5)

Fig.1 :

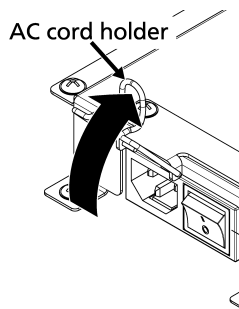


Fig.2 :

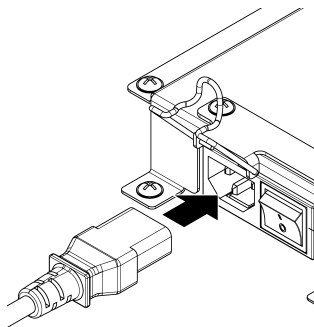


Fig.3 :

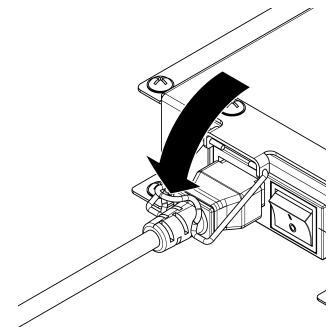


Fig.4 :

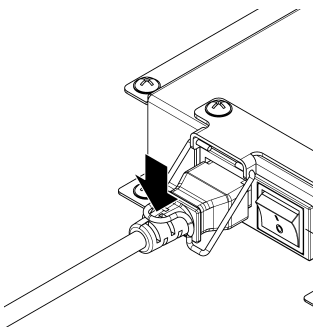
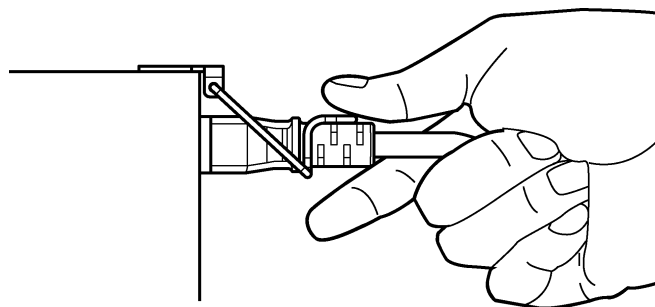


Fig.5 :



Så kopplar man ur AC-kabeln

1. Lyft strömkabelhållaren och fäst Ac-kabeln uppåt. (Fig. 1)
2. Håll i nätkabelhållaren och dra ut nätkabeln från <AC IN> -uttaget på skärmen(Fig.2)

Fig.1 :

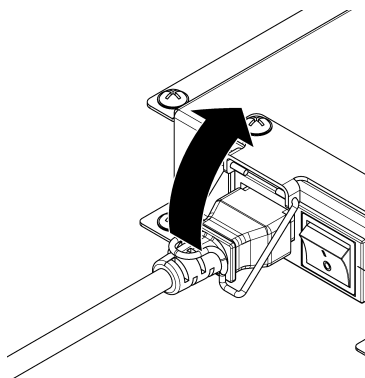
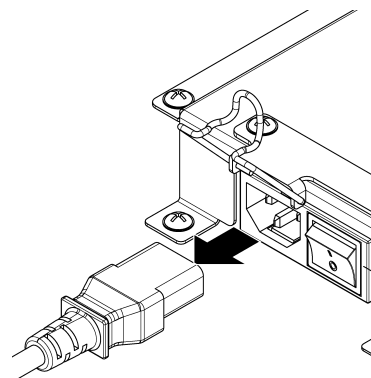
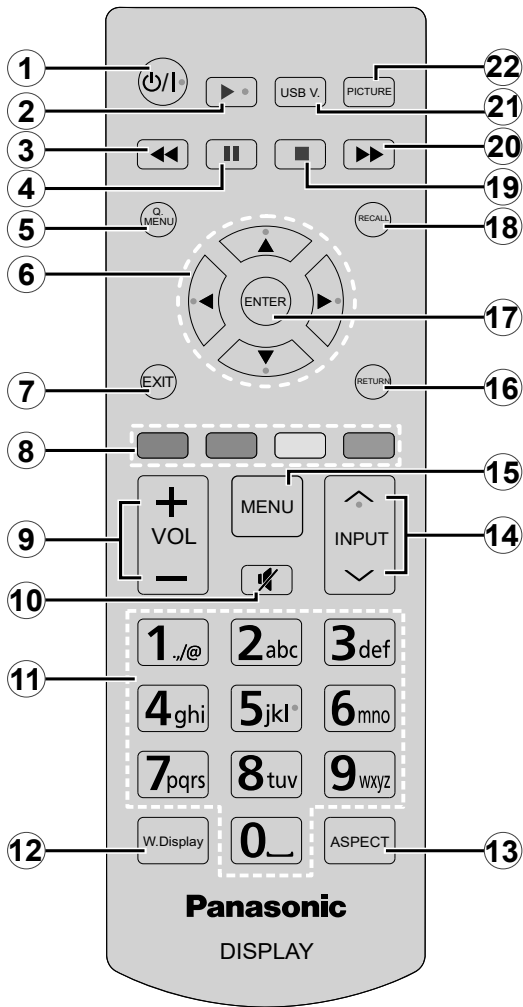


Fig.2 :



Fjärrkontroll

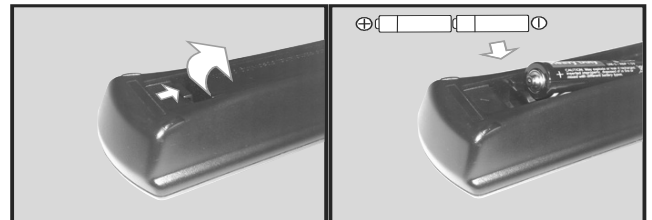


1. **Standby:** Slår på/av skärmen
2. **Spela:** Börjar spela utvald media
3. **Snabb tillbakaspelning:** Spolar bakåt i media såsom filmer
4. **Paus:** Pausar media som spelas
5. **SNABB MENY:** Visar bild-, ljud- och systeminställningsmenyn
6. **Pilknappar:** Används till att hantera menyskrmar, innehåll mm.
7. **EXIT:** Stänger av och avslutar de visade menyerna eller återgår till föregående skärm
8. **Färgade knappar:** Följ instruktionerna för färgade knappfunktioner på skärmen
9. **VOL +/-:** Ökar eller minskar volymen
10. **Tyst läge:** Stänger av ljudet skärmen helt
11. **Sifferknappar:** Anger ett nummer eller en bokstav i rutan på skärmen.
12. **TRÅDLÖS BILDSKÄRM:** Öppnar fönstret trådlös anslutning
13. **ASPEKT :** Förändrar aspektration för skärmen
14. **INGÅNGS :** Byter ingång för visning på skärmen
15. **MENY:** Visar huvudmenyn
16. **ÅTERGÅ:** Återgår till föregående skärm

17. **ENTER:** Bekräftar användarval
18. **ÅTERKALLA:** Visar information om skärminnehållet
19. **Stop:** Stoppas median från att spelas
20. **Snabbt framåt:** Spolar framåt i media så som filmer
21. **USB-VISNINGSPROGRAM:** Öppnar media-bläddrarskrmen
22. **BILD:** Växlar mellan bildlägen

Sätta i batterier i fjärrkontrollen

Ta bort det bakre locket för att nå batterihållaren. Sätt i två **AA**-batterier. Kontrollera att (+) och (-) matchar (kontrollera polariteten). Blanda inte gamla och nya batterier. Ersätt endast med samma eller motsvarande typ. Placera tillbaka locket.



Specifikationer

Modellnr.

98 tum-model	:	TH-98SQE1W	:	:
		TH-98CQE1W	:	:
86 tum-model	:	TH-86SQE1W/WA	:	:
		TH-86CQE1W	:	:
75 tum-model	:	TH-75SQE1W	:	:
		TH-75CQE1W	:	:
65 tum-model	:	TH-65SQE1W	:	:
		TH-65CQE1W	:	:
55 tum-model	:	TH-55SQE1W	:	:
		TH-55CQE1W	:	:
49 tum-model	:	TH-49SQE1W	:	:
		TH-49CQE1W	:	:
43 tum-model	:	TH-43SQE1W	:	:
		TH-43SQE1W,	:	:

Strömkonsumtion

98 tum-model	:	TH-98SQE1W 703W (6.9-3.4A)	:	:
		TH-98CQE1W 650W (6.4-3.2A)	:	:
86 tum-model	:	TH-86SQE1W/WA 364 W (3.6-1.8 A)	:	:
		TH-86CQE1W 364 W (3.6-1.8 A)	:	:
75 tum-model	:	TH-75SQE1W 334W (3.3-1.7A)	:	:
		TH-75CQE1W 307W (3.0-1.5A)	:	:
65 tum-model	:	TH-65SQE1W 281W (2.8-1.4A)	:	:
		TH-65CQE1W 224W (2.3-1.1A)	:	:

55 tum-model

TH-55SQE1W 197 W
(1.9-0.9 A)
TH-55CQE1W 135 W
(1.3-0.7 A)

49 tum-model

TH-49SQE1W 186W
(1.8-0.9 A)
TH-49CQE1W 115W
(1.1-0.6A)

43 tum-model

TH-43SQE1W 172W
(1.7-0.8A)
TH-43CQE1W 111W
(1.1-0.6A)

Alla modeller

Stängning från huvudströmbrytare 0W

Stand-by läge 0,5 W

Pixelmängd

8 294 400

(3840 (Horisontell) x 2160 (Vertikal))

Mått (B/H/D):

98 tum-model

98SQE1W:2216x1271x99 (VESA MUTTE
R ovansida:91)

(inklusive fjärrkontrollens sensor:1288mm)

87.25" x 50.02"x 3.87"(VESA MUTTER
ovansida:3.55")

(inklusive fjärrkontrollens sensor: 50.67")

98CQE1W:2216x1271x91

(inklusive fjärrkontrollens sensor:1288mm)

87.25 x 50,02 x 3,55 tum

(inklusive fjärrkontrollens sensor: 50.67")

86 tum-model

86SQE1W/WA:1929x1100x81 (VESA MUTTER
ovansida:55)

(inklusive fjärrkontrollens sensor:1116 mm)

75.91" x 43.28"x 3.16"(VESA MUTTER
ovansida:2.15")

(inklusive fjärrkontrollens sensor: 43.94")

86CQE1W:1929x1100x80 (VESA MUTTER
ovansida:55)

(inklusive fjärrkontrollens sensor:1116 mm)

75.91" x 43.28"x 3.13"(VESA MUTTER
ovansida:2.15")

(inklusive fjärrkontrollens sensor: 43.94")

75 tum-model

1684 x 968 x 100 (VESA MUTTER ovansida:73)

(inklusive fjärrkontrollens sensor:984mm)

66.28" x 38.09"x 3.92"(VESA MUTTER
ovansida:2.89")

(inklusive fjärrkontrollens sensor:38.74")

65 tum-model

65SQE1W : 1460x842x96/ 57.46" x 33.12"x 3.77"

(inklusive fjärrkontrollens sensor:859 mm / 33.82")

65CQE1W : 1460x842x80 / 57.46" x 33.12"x3.15"

(inklusive fjärrkontrollens sensor:859 mm / 33.82")

55 tum-model

55SQE1W : 1239x712x104/ 48.75" x 28.02"x 4.09"

(inklusive fjärrkontrollens sensor:730mm / 28.74")

55CQE1W : 1239x712x87/ 48.75" x 28.02"x 3.43"

(inklusive fjärrkontrollens sensor:730mm / 28.74")

49 tum-model

49SQE1W : 1102x635x105/ 43.37" x 24.98"x 4.11"

(inklusive fjärrkontrollens sensor:652mm / 25.67")

49CQE1W : 1102x635x85/ 43.37" x 24.98"x 3.35"

(inklusive fjärrkontrollens sensor:652mm / 25.67")

43 tum-model

43SQE1W : 966x558x106/ 38.01" x 21.94"x 4.17"

(inklusive fjärrkontrollens sensor:576 mm / 22.68")

43CQE1W : 966x558x86 /38.01" x 21.94"x 3.39"

(inklusive fjärrkontrollens sensor:576 mm / 22.68")

Massa

98 tum-model

98SQE1 : 99.8kg / 220.1lbs netto

98CQE1 : 99.4kg / 219.2lbs netto

86 tum-model

86SQE1 : 62.9kg / 138.7lbs netto

86CQE1 : 61.7kg / 136.1lbs netto

75 tum-model

75SQE1:37.4kg / 82.5lbs netto

75CQE1:36.8kg / 81.2lbs netto

65 tum-model

65SQE1W: 25.8kg / 56.9lbs netto

65CQE1W: 25.2kg / 55.6lbs netto

55 tum-model

55SQE1W: 17.2kg / 38.0lbs netto

55CQE1W: 16.2kg / 35.8lbs netto

49 tum-model

49SQE1W: 13.0 kg / 28.7 lbs netto

49CQE1W: 12.6 kg / 27.8 lbs netto

43 tum-model

43SQE1W: 10.3 kg / 22.7 lbs netto

43CQE1W: 9.9 kg / 21.9 lbs netto

Strömkälla

110 - 240 V ~ (110 – 240 V växelström), 50/60 Hz

Driftförhållanden

Temperatur

0 °C – 40 °C (32 °F – 104 °F)*1, 3

Omgivningens temperatur under användning av
enheten

- När enheten används under 1 400 m (4 593 ft)
över havsnivån: 0 °C - 40 °C (32 °F - 104 °F)
- När enheten används på höga höjder (1400 m
(4593 ft) och högre men under 2800 m (9186
ft) över havsnivå): 0 °C - 35 °C (32 °F - 95 °F)

Installera inte enheten på plats, där den är över
2800 m (9186 ft) eller högre över havsnivå

Fuktighet

20 % - 80 % (icke-kondenserande)

Användningstid

24 timmar/dag (SQE1W/WA, 98CQE1W)

16 timmar/dag (86/75/65/55/49/43CQE1W)

Ljud

98 tums-model

86 tum-model

75 tum-model

24W [12W + 12W]] (10% THD)

65 tum-model

55 tum-
model

49 tum-
model

43 tum-
model

16W [8W + 8W]](10% THD)

Anslutningsterminaler

HDMI 2.0 1,2,3,4 Ingång

Typ A kontakt x4 (Stödjer 4K)
Kompatibel HDCP 2.2
Ljudsignal: Linjär PCM (Samplingsfrekvens
48KHz, 44,1KHz, 32KHz)

PC IN

Mini D-Sub 15 stift (kompatibel med DDC2B) x 1
RGB: 0.7Vp-p(75Ω)
HD/VD: TTL (Hög impedans)

USB

USB-kontakt TYP A x 3 , DC 5V/max0.5A
USB-kontakt TYP C x 1 , DC
5V/max1.5A

Ljud IN

Stickkontakt x 2(V/H) 0.5 Vrms

Ljud UTGÅNG

Stereo mini kontakt (M3) X1, 0.5 Vrms
Utgång ; Variabel (-∞~0dB)
(1kHz 0dB ingång, 10KΩ belastning)

Serie IN

Extern kontrollterminal
D-sub 9 stift x 1
RS232C kompatibel

LAN

RJ45 x 1
För nätverksanslutning, kompatibel med PLink
Kommunikationsmetod ; RJ45, 10BASE-
T/100BASE-TX

IR IN

Stereo minijack(M3)

SPDIF Optisk utgångsport

Displayport 1.2a IN (Endast för SQE1W)

Displayport Terminal x 1
Kompatibel HDCP 1.3
Ljudsignal: Linjär PCM (Samplingsfrekvens;

48KHz,44.1KHz,32KHz)

Displayport 1.2a UT (Endast för SQE1W)

Displayport Terminal x 1
Kompatibel HDCP 1.3

Strömmatning för SLOT (Endast för SQE1W)

12 V x max 3.5 A

RJ12 port (Service1) Endast för serviceanvändning

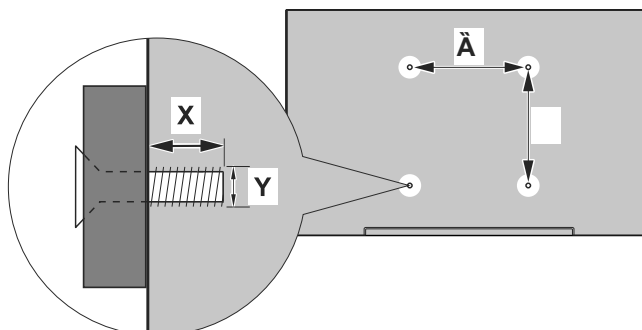
RJ12 port (Service2) Endast för serviceanvändning

Obs

- Design och specifikationer kan vara föremål förändringar utan förvarning. Visad vikt och mått är ungefärliga.

Montering av bildskärmen

VESA väggmonteringsmått

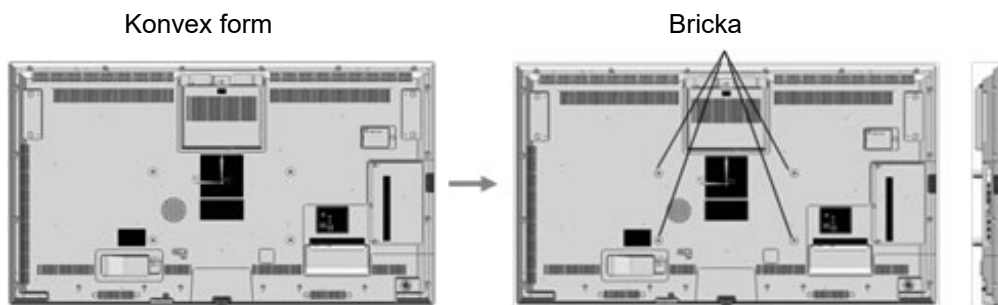


Tum	Hålbild Storlekar (mm)		Skruvstorlekar	Tråd (Y)
	W	H	max. (mm)	
98"	800	400	12	M8
86"	600	400	12	M8
75"	600	400	10	M8
65"	400	400	10	M6
55"	400	200	13	M6
49"	200	200	12	M6
43"	200	200	9	M6

Varningar angående fästning av väggfäste och fot

För 55SQE1,49SQE1,43SQE1

Det finns en konvex form nära VESA-hålen på baksidan. När väggfäste eller fot monteras, lägg till brickor mellan dessa.

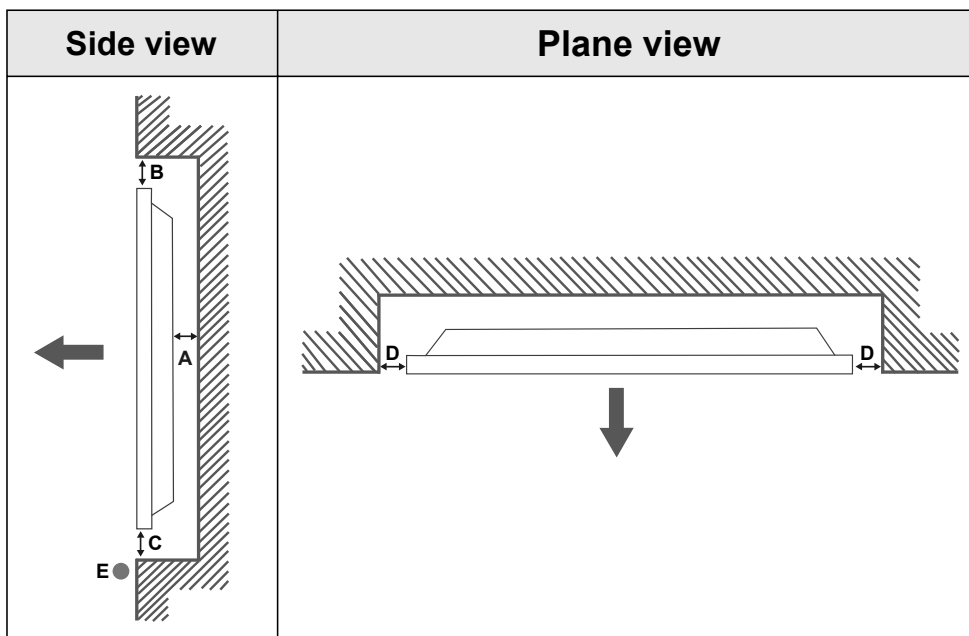


Observera: Detaljerade mått finns redovisade i CAD-ritningarna på [Panasonics webbplats](#).

INSTALLATION PÅ EN INDRAGEN VÄGG

Enhetens funktion är garanterad till 40 °C (104 °F) omgivningstemperatur. Om enheten installeras i skåp eller hylla, ska tillräcklig ventilation säkerställas med kylfläkt eller ventilationshål (på insidan av skåp eller hylla), så att flytande kristallpanelens framsidas temperatur hålls på 40 °C (104 °F) eller under.

Om bara omgivningstemperaturen utanför skåpet eller hyllan kan kontrolleras, behåll följande förhållanden



- A** Minst 50 mm
- B** Minst 70 mm
- C** Minst 50 mm
- D** Minst 50 mm
- E** Omgivande temperaturområde: 0-35°C



När du installerar produkten på en indragen vägg, låt det vara ett utrymme på åtminstone som anges ovan mellan produkt och vägg för ventilation och se till att den omgivande temperaturen hålls mellan 0°C-35°C.

Utsätt inte produkten för direkt solljus.

Vi tar inget ansvar för eventuella skador eller fel om våra produkter inte används enligt dessa rekommendationer och/eller instruktioner för användning.

Varningar angående porträttinställningar

När du installerar skärmen vertikalt, installera den enligt bilden nedan.

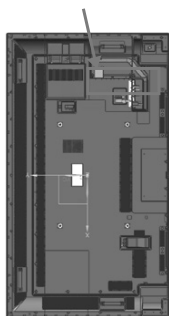
SQE1W/86SQE1WA/98CQE1W: Terminal uppåt

Endast för 86SQE1W: Terminal nedåt

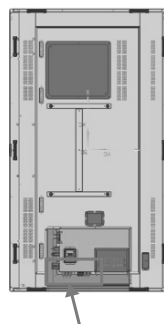
(Obs) om den är felaktigt installerad kan den gå sönder eller fungera dåligt.

**SQE1W/86SQE1WA/
98CQE1W**

Terminaler



**Endast för
86SQE1W**



Terminaler

Obs

Vid montering av foten eller väggfäste, läs med dessa medföljande instruktioner noggrant. Använd även alltid fallskyddstillbehör.

Vi är inte ansvariga för produktskador osv. som orsakas av fel i fotens eller väggfästets installationsomgivning, ens under garantiperioden.

Programvarulicens

Denna produkt innehåller följande program:

- (1) program som skapats oberoende av eller till Panasonic Connect Co., Ltd.,
- (2) program som ägs av tredje part och är licenserad till Panasonic Connect Co., Ltd.,
- (3) program som licenserats under GNU allmän offentlig licens, Version 2.0 (GPL V2.0),
- (4) program som licenserats under GNU allmän offentlig licens, Version 2.1 (LGPL V2.1), och/eller
- (5) annan öppen källa program än som licensierats under GPL V2.0 och/eller LGPL V2.1.

Program som är klassade som (3) - (5) har distribuerats i förhoppning, att de är nyttiga, men UTAN NÅGON GARANTI, utan ens underförstådd garanti av SÄLJBARHET eller LÄMPLIGHET FÖR SÄRSKILD ÄNDAMÅL. Mer information finns i licensvillkoren, som kan visas genom att välja [Programlicenser], följt av en specificerad funktion från produktens [Inställnings] meny.

I minst tre (3) år från att produkten levererats, ger Panasonic Connect Co., Ltd. till vilken som helst tredje part som kontaktar oss genom nedan angivna kontaktinformation, för kostnaden för högst av fysiskt utförande av distribution av källkod en fullt maskinläsbar kopia av motsvarande källkod enligt GPL V2.0, LGPL V2.1 eller andra licenser med obligation att göra detta, och respektive upphovsrättmeddelande om dessa.

Kontaktinformation:

oss-cd-request@gg.jp.panasonic.com

Meddelande om AVC/VC-1/MPEG-4

Denna produkt är licensierad under AVC Patentportföljlicens, VC-1 Patentportföljlicens och MPEG-4 Visuell Patentportföljlicens för personlig användning av konsumenten eller annan användning, där den inte erhåller ersättning (i) koda video i enlighet med AVC Standard, VC-1 Standard och MPEG-4 Visual Standard ("AVC/VC-1/MPEG-4 Video") och/eller (ii) koda AVC/VC-1/MPEG-4 Video, som kodats av konsumenten under en personlig aktivitet och/eller erhållits av videoleverantör, som licensierats att leverera AVC/VC-1/MPEG-4 Video. Ingen licens, faktisk eller underförstådd, ges för någon annan användning. Ytterligare information kan fås från MPEG LA, L.L.C. Se <https://www.mpegla.com>.

Licensmeddelande

Benämningarna HDMI och HDMI High-Definition Multimedia Interface och HDMI- logotypen är varumärken eller registrerade varumärken som tillhör HDMI Licensing Administrator, Inc. i USA och andra länder.



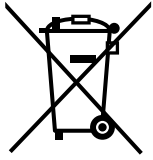
Tillverkad under licens från Dolby Laboratories. Dolby, Dolby Audio, och den dubbla D-symbolen är varumärken som tillhör Dolby Laboratories.



Denna produkt är skyddad av vissa immateriella rättigheter för Microsoft Corporation. Användning eller distribution av sådan teknologi förutom denna produkt är förbjuden utan licens från Microsoft eller ett auktoriserat Microsoft-dotterbolag.

Avfallshantering av produkter och batterier

Endast för Europeiska Unionen och länder med återvinningssystem



Dessa symboler på produkter, förpackningar och/eller medföljande dokument betyder att förbrukade elektriska och elektroniska produkter och batterier inte får blandas med vanliga hushållssopor.

För att gamla produkter och använda batterier ska hanteras och återvinnas på rätt sätt ska dom lämnas till passande uppsamlingsställe i enlighet med nationella bestämmelser.

Genom att sortera korrekt hjälper du till att spara värdefulla resurser och förhindrar eventuella negativa effekter på människors hälsa och på miljön.

För mer information om insamling och återvinning kontakta din kommun.

Olämplig avfallshantering kan beläggas med böter i enlighet med nationella bestämmelser.



Notering till batterisymbolen (nedanför)

Denna symbol kan användas i kombination med en kemisk symbol. I detta fall uppfyller den de krav som ställs i direktivet för den aktuella kemikalien.

Information om avyttring i andra länder utanför EU

Dessa symboler är enbart giltiga inom EU.

Om du vill avyttra dessa produkter, kontakta de lokala myndigheterna eller återförsäljare och den om råd.

Kundens dokument

Produktens modell- och serienummer återfinns på bakpanelen. Notera denna serienummer i ytan nedan och spara detta häfte, plus köpkvittot, som en permanent bevis av köpet och hjälp om produkten stjäls eller förloras och för garantiservicesyften.

Modellnummer

Serienummer

Auktoriserad representant i EU:

Panasonic Connect Europe GmbH

Panasonic Testing Centre

Winsbergring 15, 22525 Hamburg, Tyskland

Panasonic Connect Co., Ltd.

4-1-62 Minoshima, Hakata-ku, Fukuoka 812-8531, Japan

Webbsida: <https://panasonic.net/cns/prodisplays/>

Svenska

Tryckt i Turkiet

© Panasonic Connect Co., Ltd. 2022