

Інструкції з користування Основне керівництво

ПК-дисплей UHD

Для ділового використання

Українка

Модель №.

TH-98SQE1W - TH-98CQE1W
TH-86SQE1W/WA - TH-86CQE1W
TH-75SQE1W - TH-75CQE1W
TH-65SQE1W - TH-65CQE1W
TH-55SQE1W - TH-55CQE1W
TH-49SQE1W - TH-49CQE1W
TH-43SQE1W - TH-43CQE1W

98-дюймова модель

86-дюймова модель

75-дюймова модель

65-дюймова модель

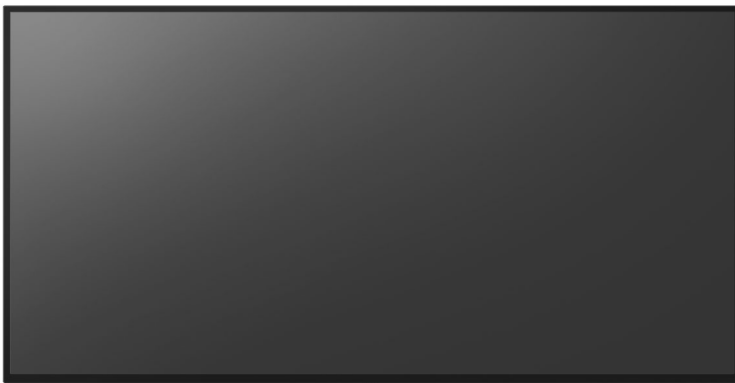
55-дюймова модель

49-дюймова модель

43-дюймова модель

Зміст

Важливі інструкції з техніки безпеки.....	1
Правила використання.....	5
Важливі попередження щодо безпеки використання.....	5
ІНСТРУКЦІЯ ЩОДО ТЕХНІКИ БЕЗПЕКИ ВИКОРИСТАННЯ БАТАРЕЙОК.....	5
Про бездротові локальні мережі.....	6
Утилізація.....	7
Маркування виробу.....	7
Приладдя у комплекті.....	8
Загальний вигляд.....	9
Кнопки управління на дисплеї.....	10
Підключення інфрачервоного приймача.....	11
Увімкнення/вимкнення дисплея.....	11
Поставка.....	12
Кріплення ІЧ-датчика.....	13
Кріплення Wi-Fi-адаптера.....	15
Приєднання функціонального блока SLOT.....	16
Застереження під час переміщення.....	17
ЗАСТЕРЕЖЕННЯ щодо шнура змінного струму.....	18
Пульт дистанційного керування.....	20
Технічні характеристики.....	21
Монтаж дисплея.....	24
Розміри настінного кріплення згідно з вимогами стандарту VESA.....	24
Застереження щодо прикріплення настінного кріплення та підставки.....	24
Монтаж на заглибленій стіні.....	25
Застереження щодо вертикального монтажу.....	26
Ліцензія на програмне забезпечення.....	27
Інформація про ліцензію.....	28
Сервісний центр.....	29



Прочитайте перед використанням

Для отримання додаткової інформації про цей виріб, будь ласка, прочитайте "Експлуатація Інструкції - Функціональний посібник".
Будь ласка, завантажте "Інструкцію з експлуатації - Функціональний посібник" відвідайте веб-сайт Panasonic (<https://panasonic.net/cns/prodisplays/>).

- Будь ласка, прочитайте ці інструкції перед тим, як експлуатувати ваш набір і зберегти їх для подальшого посилання.
- Ілюстрації та екрани в цій Інструкції з експлуатації є зображення для ілюстративних цілей і можуть відрізнятися від фактичних.
- Описові ілюстрації в цій Інструкції з експлуатації є створений в основному на основі 75-дюймової моделі.



4K
PROFESSIONAL
* Фактична роздільна здатність:
3840 x 2160p

HEVC Advance™
Covered by Patents at patentlist.hevcadvance.com

HDMI™

DPQX1550ZE/X1

	WARNING RISK OF ELECTRIC SHOCK DO NOT OPEN	
---	---	---

ПОПЕРЕДЖЕННЯ. Для зниження небезпеки ураження струмом не знімайте кришку або задню панель. Всередині немає частин, що обслуговуються користувачем. До обслуговування допускається тільки кваліфікований технічний персонал.

Перед використанням пристрою уважно і повністю прочитайте ці інструкції та збережіть їх для подальшого використання.



Знак у вигляді спалаху блискавки з вістрям стрілки всередині трикутника призначений для попередження користувача про те, що деталі всередині виробу становлять небезпеку ураження електричним струмом.



Знак оклику всередині трикутника призначений для попередження користувача про те, що в документації, що постачається в комплекті з пристроєм, надані важливі вказівки щодо експлуатації та технічного обслуговування.

ПОПЕРЕДЖЕННЯ ЩОДО ВИКОРИСТАННЯ БЛОКА SLOT

Не підключайте блок SLOT, коли дисплей увімкнено. Блок SLOT вмикається за допомогою пульта дистанційного керування або кнопок на дисплеї, не вмикайте його кнопками на самому пристрої.

ПОПЕРЕДЖЕННЯ Цей пристрій не призначено для використання особами (включаючи дітей) з обмеженими фізичними, сенсорними або розумовими можливостями, а також особами, які мають недостатній досвід та знання, окрім тих випадків, коли вони користуються пристроєм під наглядом або керівництвом особи, яка відповідає за їхню безпеку.

Важливі інструкції з техніки безпеки

- Цей пристрій призначений для використання тільки в приміщеннях.

Температура навколишнього середовища при використанні цього пристрою

- При використанні пристрою в місцях розташування нижче 1400 м (4 593 футів) над рівнем моря: 0 °C–40 °C (32 °F–104 °F)
- При використанні пристрою на великій висоті (1400 м (4 593 футів) і вище та нижче 2800 м (9186 футів) над рівнем моря): 0 °C–35 °C (32 °F–95 °F)

Не встановлюйте пристрій на висоті 2800 м (9186 футів) і вище над рівнем моря.

- Якщо не дотримуватися цього правила, це може призвести до скорочення терміну служби внутрішніх деталей і спричинити несправності в роботі.
- Збережіть цей посібник з експлуатації для подальшого використання.
- Перед чищенням від'єднайте пристрій від розетки. Ніколи не очищуйте пристрій, коли він увімкнений. Не застосовуйте рідкі та аерозольні очисники. Для чищення використовуйте вологу ганчірку. Якщо це не допомагає, скористайтеся засобом для чищення рідкокристалічних екранів. Не застосовуйте очисник безпосередньо на пристрої.
- Не використовуйте не рекомендоване приладдя — це може призвести до аварії.
- Не ставте пристрій біля умивальників, раковин, мийних посудин, басейнів тощо.
- Для запобігання пошкодженню, яке може призвести до пожежі чи ураження електричним струмом, захищайте пристрій від крапель і бризок рідин і не розміщуйте предмети, наповнені рідиною, наприклад: вази, чашки тощо, на пристрої або над пристроєм (наприклад, на полиці над пристроєм).
- Залишайте не менше ніж 5 см вільного місця між пристроєм і стіною чи іншими меблями з метою вентиляції.
- Цей пристрій можна запускати тільки від зазначеного на етикетці джерела живлення. Для отримання додаткової інформації зверніться до постачальника.
- Для додаткового захисту пристрій обладнаний триконтактним штепселем із заземленням. Відповідно до правил техніки безпеки рекомендується не вносити зміни в конструкцію

вилки із заземленням. Для під'єднання пристрою завжди використовуйте заземлену розетку.

- Рекомендується використовувати відповідний штепсельний з'єднувач, що забезпечує необхідну потужність пристрою.
- Ставте пристрій так, щоб під час роботи не пошкодити електричні кабелі.
- Дотримуйтесь всіх попереджень та інструкцій, що зазначені на пристрої.
- Дотримуйтеся інструкцій на екрані під час використання відповідних функцій.
- Для зниження ризику виникнення пожежі чи ураження електричним струмом ніколи не перевантажуйте штепселі та подовжувачі. Не відкривайте кришку дисплея, щоб самостійно виконати ремонт. Виконання робіт із технічного обслуговування не уповноваженою для цього службою несе ризики ураження високою напругою та інші небезпеки.
- Якщо ви не плануєте користуватися пристроєм тривалий час, від'єднайте штепсель від розетки.
- Тримайте пристрій у добре вентильованому приміщенні і забезпечте захист від впливу яскравого світла, високої температури та вологості.
- Пристрій повинен зберігатися при температурі від 0 до 40 °С. В іншому випадку пристрій може вийти з ладу.
- Під'єднуйте пристрій до заземленої розетки. Завжди використовуйте шнуром живлення із заземленням, який додається до пристрою. Виробник не несе відповідальності за жодні збитки, що виникли у наслідок використання шнура без заземлення.
- Для захисту постійно підключеного обладнання в монтажну проводку будівлі необхідно вмонтувати легкодоступний пристрій вимикання.
- Для захисту обладнання, що підключається, необхідно, щоб розетка знаходилася біля пристрою і була легкодоступною.
- Не торкайтесь частин пристрою, що нагрілися за тривалий період часу. Це може призвести до низькотемпературного опіку.
- РК-панель цього виробу зроблена зі скла. Отже, воно може розбитися внаслідок падіння або сильного удару. Якщо РК-панель розбилася, вживіть запобіжні заходи, щоб не поранитися уламками скла.
- Не можна допускати, щоб використання дисплея супроводжувалося фатальним ризиком або небезпекою, які безпосередньо можуть призвести до смерті, травми, серйозної фізичної травми чи іншої шкоди, включаючи: контроль за ядерними реакціями на ядерних станціях, медичну систему

життєзабезпечення, систему озброєння та запуску ракет.

- Не встановлюйте пристрій під прямими сонячними променями і не розміщуйте джерела відкритого вогню, наприклад запалені свічки, на пристрої або поряд з ним.
- Не встановлюйте біля пристрою ніяких джерел тепла, як наприклад: електронагрівальні пристрої, радіатори тощо.
- Щоб уникнути можливого ураження струмом під час екстремальних погодних умов (шторму, блискавок), від'єднайте пристрій від розетки.
- Не торкайтесь ніяких систем керування, крім тих, що вказані в інструкції з експлуатації пристроєм. Неправильне налаштування систем керування, які не описані в інструкції, може призвести до пошкодження, усунення якого може потребувати суттєвих регулювальних робіт кваліфікованого фахівця.
- Не трясіть пристрій. Переконайтесь в тому, що пристрій надійно стоїть на місці.
- Не кидайте і не впускайте ніяких предметів на пристрій.
- Не торкайтесь екрану та інших поверхонь пристрою гострими предметами.
- Не тримайте пристрій у вологих приміщеннях.
- Не тримайте пристрій в умовах екстремального холоду.
- Не тримайте пристрій в умовах екстремального тепла.
- Не ставте виріб на підлогу і похилі поверхні.
- Наявність дрібних деталей несе загрозу задухи при випадковому проковтуванні. Тримайте дрібні деталі подалі від маленьких дітей. Викиньте непотрібні дрібні деталі та інші предмети, включаючи пакувальні матеріали та поліетиленові пакети/плівки, щоб маленькі діти не могли використовувати їх під час гри, створюючи потенційний ризик задухи.
- Використовуйте лише насадки та приладдя, вказані виробником.
- Функцію бездротової локальної мережі LAN цього дисплея слід використовувати виключно всередині будинків.
- Для запобігання перекиданню перед переміщенням дисплея обов'язково від'єднайте всі кабелі та приладдя.
- Якщо дисплей переміщується в той час, коли деякі кабелі все ще підключені, вони можуть пошкодитися і спричинити пожежу або ураження електричним струмом. Регулярно очищуйте мережевий штепсель, щоб запобігти його запиленню. Якщо на штепселі накопичується пил, результуюча вологість може спричинити

коротке замикання і призвести до ураження електричним струмом або пожежі. Від'єднайте мережевий штепсель від розетки та протріть його сухою тканиною.

Вентиляційні отвори пристрою

Вентиляційні отвори зроблені таким чином, щоб забезпечити постійну роботу пристрою і не допустити його перегрівання. Ні в якому разі не закривайте ці отвори. З цієї ж причини не ставте пристрій на ліжко, диван, килим та подібні поверхні.

Забороняється вставляти предмети в вентиляційні отвори пристрою. Пристрій знаходиться під високою напругою, і вставляння будь-яких предметів в вентиляційні отвори чи відкривання пристрою може призвести до ураження електричним струмом, короткого замикання між внутрішніми деталями і/або пожежі. З цієї причини не проливайте воду чи іншу рідину на пристрій.

Ремонт

Не виконуйте ремонт пристрою самостійно (крім базових процедур, документально зазначених технічним відділом). В іншому випадку гарантія буде вважатися недійсною, а ви ризикуєте завдати шкоди пристрою чи своєму здоров'ю. У разі необхідності зверніться за консультацією до авторизованого сервісного центру.

- Якщо кабель протерся чи пошкоджений.
- Якщо пристрій впустили чи пошкодили його корпус.
- Якщо знизилась продуктивність пристрою чи він потребує ремонту.
- Якщо на пристрій була розлита рідина чи в нього попали сторонні предмети.
- Якщо пристрій попав під дощ чи воду.
- Якщо пристрій не працює так, як описано в інструкції з використання.

Запасні частини

Якщо необхідно використати запасні частини, переконайтеся, що технічний фахівець використовує вказані виробником деталі, або деталі з такими ж характеристиками. Використання не рекомендованих запасних частин може призвести до виникнення пожежі, ураження електричним струмом та/чи інших небезпек.

Правила техніки безпеки

Після закінчення сервісного обслуговування чи ремонту попросіть фахівця перевірити безпечність використання пристрою та переконайтеся, що він знаходиться в належному стані.

Шнур живлення

- Шнур живлення використовується для від'єднання пристрою від електричної мережі, тому необхідно забезпечити його справність. Якщо пристрій не

від'єднаний від електричної мережі, споживання енергії не припиняється у жодному режимі, навіть у разі, якщо пристрій знаходиться в режимі очікування або вимкнений.

- Використовуйте лише шнур живлення, що надається в комплекті з дисплеєм.
- Обов'язково використовуйте шнур живлення для конкретного призначення. Використання невідповідного шнура живлення може стати причиною ураження електричним струмом або пожежі.
- Не ставте на шнур живлення важкі предмети, не розтягуйте його, не перегинайте надмірно і не наступайте на нього. Також не використовуйте подовжувачі. Перегинання шнура може призвести до виникнення пожежі чи враження електричним струмом.
- Для від'єднання пристрою завжди тягніть за штепсель. Не тягніть за кабель для від'єднання пристрою.
- Не використовуйте шнур живлення з відгалуженням потужності. Використання подовжувачів може призвести до пожежі через перегрів.
- Не від'єднуйте і не під'єднуйте штепсель вологими руками. Це може призвести до враження електричним струмом.
- Від'єднайте шнур живлення, якщо не плануєте користуватись ним тривалий час.
- Не намагайтесь ремонтувати шнур живлення, якщо він пошкоджений чи несправний. Пошкоджений шнур треба замінити. Заміну мають виконувати тільки кваліфіковані робітники.

Особливості захисту дітей

- Це обладнання не підходить для використання в місцях, де можуть знаходитися діти.
- Не дозволяйте дітям залізати на дисплей або гратися з ним.
- Не ставте дисплей на меблі, якими можна скористуватися як східцями.
- Пам'ятайте, що діти надмірно збуджуються під час перегляду програм, особливо на дисплеї з ефектом «більше ніж життя». З міркувань безпеки встановлюйте дисплей на місця, де пристрій неможливо штовхнути, потягнути або скинути.
- З міркувань безпеки прокладайте шнури і кабелі дисплея так, щоб їх не могли потягнути або схопити допитливі діти.

З'єднання



Перед під'єднанням/від'єднанням кабелів переконайтеся, що живлення вимкнене, а штепсель від'єднаний від розетки. Також прочитайте у

посібнику з експлуатації про обладнання, яке можна під'єднувати до пристрою.

Будьте уважними при під'єднанні кабелю, щоб не переплутати вхідний і вихідний порти. Випадкове під'єднання чи від'єднання кабелів від портів пристрою може спричинити збої в роботі пристрою та інші проблеми.

ВАЖЛИВА ІНФОРМАЦІЯ Загроза втрати стійкості

Розташування

Якщо дисплей стоїть нестійко або нерівно, існує потенційний ризик його падіння. Багатьох травмувань (особливо дитячих) можна уникнути, якщо дотримуватися простих нижчевказаних заходів безпеки.

- Використовуйте лише ті меблі, які надійно витримують дисплей.
- Переконайтеся, що дисплей не виступає за край меблів, на яких його встановлено.
- Не встановлюйте дисплей на високих меблях (наприклад, буфетах чи шафах), належним чином не закріпивши меблі і дисплей.
- Не ставте дисплей на тканину або інший матеріал, розміщений між дисплеєм і меблями, на яких його встановлено.
- Використовуйте засоби кріплення, як наприклад, настінні кронштейни, які рекомендовані чи постачаються виробником.
- Поясніть дітям, що залазити на меблі, щоб дістатися дисплея та його елементів керування, небезпечно. Під час зберігання та перенесення пристрою слід дотримуватися таких самих заходів безпеки.

Транспортування та доставка

- Необхідно, щоб пристрій був упакований в оригінальну упаковку, яка захищає його від пошкодження під час транспортування та доставки.
- Під час транспортування тримайте пристрій у нормальному положенні.
- Не впускайте пристрій під час транспортування і захищайте його від ударів.
- Пошкодження і поломки, що виникли під час транспортування пристрою після поставки замовнику, не покриваються гарантією.
- До транспортування пристрою, його встановлення, ремонту та обслуговування допускається тільки кваліфікований персонал сервісу технічного обслуговування.

Призначення

• Цей виріб призначений для використання в громадських місцях, як наприклад: школи, офіси, театри, культові будівлі.

• Пристрій призначений для під'єднання тільки до комерційних мереж живлення. Не під'єднуйте пристрій до промислових розеток.

ПОПЕРЕДЖЕННЯ

- Для захисту постійно підключеного обладнання в монтажну проводку будівлі необхідно вмонтувати легкодоступний пристрій вимикання.
- Для захисту обладнання, що підключається, необхідно, щоб розетка знаходилася біля пристрою і була легкодоступною.

Правила використання

Свідоме зловживання і неправильне використання

- Щодо обладнання, призначеного для використання в транспортних засобах, на водних суднах або літаках на висоті понад 2000 м над рівнем моря, не в приміщенні та в інших умовах, не передбачених інструкцією, вимоги щодо використання можуть змінюватись.

Важливі попередження щодо безпеки використання



Може утворюватися залишкове зображення. Якщо відобразити нерухоме зображення протягом тривалого періоду часу, воно може залишитися на екрані. Однак воно зникне, якщо на деякий час відобразиться рухоме зображення загального характеру.

Залежно від температури або вологості може спостерігатися нерівномірна яскравість. Це не є ознакою несправності.

- Ця нерівномірність зникне в разі постійного подавання струму. В іншому випадку зверніться до дистриб'ютора.

Червоні, сині або зелені точки на екрані — явище, характерне для рідкокристалічної панелі. Це не є ознакою несправності.

- Незважаючи на те, що рідкокристалічний дисплей виготовлений за високоточною технологією, на екрані можуть з'являтися точки, що постійно світяться або точки, що не світяться. Це не є ознакою несправності.

Кількість дюймів в моделі Коефіцієнт пропускання точок*

98 0,00011 % або менше

86 0,00007 % або менше

75,65,55,49,43 0,00004 % або менше

* Обчислюється в субпіксельних одиницях відповідно до стандарту ISO09241-307.

ПОПЕРЕДЖЕННЯ

Це обладнання відповідає вимогам стандарту CISPR32 до обладнання класу А. У житлових приміщеннях це обладнання може спричинити радіоперешкоди.

⚠ ОБЕРЕЖНО

Цей пристрій призначений для використання в середовищах, де відносно не піддаються впливу електромагнітних полів.

Використання цього пристрою поблизу джерел сильних електромагнітних полів або там, де електричний шум може перекриватися вхідними сигналами, може спричинити коливання зображення та звуку або виникнення таких перешкод, як шум.

Щоб уникнути можливості пошкодження цього пристрою, тримайте його подалі від джерел сильних електромагнітних полів.

ІНСТРУКЦІЇ ЩОДО ТЕХНІКИ БЕЗПЕКИ ВИКОРИСТАННЯ БАТАРЕЙОК

При належному використанні побутові батарейки є безпечним і надійним портативним джерелом живлення. Проблеми можуть виникнути, якщо їх використовувати їх неправильно або з порушенням правил і норм, що може призвести до їх протікання або, в екстремальних випадках, займання чи вибуху.

Нижче наведені кілька простих рекомендацій щодо захисту батарейок, які допоможуть уникнути таких проблем.

- Подбайте, щоб батарейки були вставлені правильно, а позначки плюс і мінус співпадали з позначками на пристрої. Неправильне вставлення батарейки може призвести до протікання, а в екстремальних випадках, займання чи вибуху.
- Замінюйте відразу весь комплект батарейок, слідкуйте за тим, щоб старі і нові чи батарейки різних типів не використовувались одночасно — це може призвести до протікання, а в екстремальних випадках, займання чи вибуху.
- Зберігайте невикористані батарейки в оригінальній упаковці на відстані від металевих предметів, які можуть викликати коротке замикання, здатне призвести до їх протікання, а в екстремальних випадках, займання чи вибуху.

- Витягуйте використані батарейки з пристрою, а також всі батарейки з пристрою, якщо він не буде використовуватися тривалий час. В іншому випадку вони можуть потекти і стати причиною пошкодження.
- Батарейки не можна тримати біля джерел високих температур, наприклад, під сонцем, біля вогню тощо.
- Ніколи не викидайте батарейки у вогонь чи разом із небезпечними/займистими матеріалами — це може призвести до вибуху. Утилізуйте використані батарейки; не викидайте їх разом зі звичайним побутовим сміттям.
- Забороняється заряджати звичайні батарейки за допомогою зарядного пристрою або нагрівання. Вони можуть потекти, спалахнути чи вибухнути. Існують спеціальні акумуляторні батарейки — вони мають спеціальні позначки.
- Якщо діти самостійно замінюють батарейки, слідкуйте, щоб вони дотримувалися цих інструкцій.
- Не ковтайте батарейку, це може призвести до хімічного опіку.
- Цей пристрій та приладдя, що додаються у комплекті, можуть містити плоску/дискову батарейку. Проковтування дискової батарейки всього за 2 години може призвести до серйозних хімічних опіків внутрішніх органів та смерті.
- Пам'ятайте, що маленькі діти можуть проковтнути маленькі дискові батарейки, які використовуються в деяких слухових апаратах, іграшках та інших побутових приладах, і це може спричинити небезпеку.
- Тримайте нові та використані батарейки у недоступному для дітей місці.
- Переконайтеся, що відсік для батарейок належним чином закритий. Якщо відділ для батарейки закривається ненадійно — припиніть використання пристрою та покладіть його у недоступне для дітей місце.
- Якщо у вас виникла підозра, що батарейка проковтнута або потрапила у будь-яку частину тіла, негайно зверніться до найближчого медичного закладу.
- У разі попадання на одяг чи шкіру рідини з батарейки, негайно і ретельно змийте її. У разі попадання рідини в очі, промийте їх великою кількістю води, але не тріть їх, а потім зверніться по допомогу до найближчого медичного закладу. Рідина, що витекла з батарейки і потрапила в очі чи на одяг, може викликати подразнення шкіри чи пошкодження очей.

ЗАСТЕРЕЖЕННЯ

У РАЗІ ЗАМІНИ БАТАРЕЙ НОВИМИ БАТАРЕЯМИ НЕВІДПОВІДНОГО ТИПУ ІСНУЄ НЕБЕЗПЕКА ВИБУХУ. УТИЛІЗУЙТЕ

Під час використання цього пристрою вживайте заходів безпеки, щоб запобігти нижченаведеним аварійним ситуаціям.

- Витоку персональної інформації через цей пристрій.
- Несанкціонованій експлуатації цього пристрою третьою стороною зі зловмисними намірами.
- Втручання в роботу або зупинка роботи цього пристрою третьою стороною зі зловмисними намірами.

Вживайте належних заходів безпеки.

- Встановіть пароль для управління локальною мережею та обмежте коло користувачів, які можуть увійти в систему.
- Якнайбільше ускладніть можливість вгадування пароля.
- Періодично міняйте пароль.
- Корпорація Panasonic Connect Co., Ltd. або її дочірні компанії ні в якому разі не будуть безпосередньо запитувати ваш пароль. Не повідомляйте свій пароль, якщо ви отримуєте такі запити.
- Необхідно, щоб підключена мережа була захищена брандмауером тощо.
- Під час утилізації виробу ініціалізуйте дані перед утилізацією.

Про бездротові локальні мережі

- Перевага бездротової локальної мережі полягає в тому, що між ПК або іншим подібним обладнанням та точкою доступу може здійснюватися обмін інформацією за допомогою радіохвиль, якщо ви перебуваєте в радіусі дії радіопередавачів.

З іншого боку, оскільки радіохвилі здатні долати перешкоди (наприклад стіни) і наявні скрізь у межах заданого діапазону, можуть виникнути перелічені нижче проблеми, якщо не зробити налаштування, пов'язані з безпекою.

- Третя сторона зі зловмисними намірами може навмисно перехоплювати та відображати передані дані, включаючи вміст електронної пошти та особисту інформацію, як наприклад: ваш

ідентифікаційний номер, пароль та/або номери кредитних карток.

- Третя сторона зі зловмисними намірами може отримати доступ до вашої особистої або корпоративної мережі без дозволу та вчинити нижченаведені дії.

Отримати персональну та/або секретну інформацію (витік інформації).

Поширити неправдиву інформацію, видаючи себе за конкретну особу (імітація).

Замінити перехоплені зв'язки та сформувані неправдиві дані (фальсифікація).

Поширити шкідливе програмне забезпечення, як наприклад, комп'ютерний вірус, і викликати збій даних та/або системи (збій системи).

- Оскільки більшість адаптерів бездротової локальної мережі або точок доступу оснащені функціями захисту, що забезпечують вирішення цих проблем, ви можете зменшити ймовірність виникнення таких проблем під час використання цього виробу, зробивши відповідні налаштування параметрів безпеки для пристрою бездротової локальної мережі.

- Деякі пристрої бездротової локальної мережі можуть не забезпечуватися налаштуваннями параметрів безпеки відразу після придбання. Щоб зменшити ймовірність виникнення проблем із безпекою, перед використанням будь-яких пристроїв бездротової локальної мережі впевніться, що зробили всі налаштування, пов'язані з безпекою, відповідно до інструкцій, наведених у посібниках з експлуатації, що постачаються разом із пристроями.

Залежно від технічних характеристик бездротової локальної мережі третя сторона із зловмисними намірами може вдатися до спеціальних засобів, щоб порушити налаштування параметрів безпеки.

Зв'яжіться з компанією Panasonic Connect Co., Ltd., якщо вам потрібна допомога щодо налаштування параметрів безпеки або інших подібних дій.

Якщо ви не можете самостійно виконати налаштування параметрів безпеки вашої бездротової локальної мережі, зверніться до центру підтримки Panasonic.

- Panasonic Connect Co., Ltd. пропонує замовникам глибоко усвідомити ризик використання цього продукту без встановлення параметрів безпеки, і рекомендує замовникам робити налаштування параметрів безпеки на свій власний розсуд і під свою відповідальність.

Утилізація

Утилізуючи виріб, зверніться до місцевих органів влади або дилера щодо правильних методів утилізації.

Маркування виробу

Нижченаведені символи нанесені на виріб для зазначення обмежень, запобіжних заходів та правил техніки безпеки. Кожне роз'яснення застосовується до виробу тільки в тому разі, якщо на виробі нанесено відповідне маркування. Збережіть цю інформацію з міркувань безпеки.



Захисне заземлення Позначений контакт призначений для під'єднання захисного заземлення, пов'язаного з електромережею.



Контакт під небезпечною напругою Позначений контакт(и) перебуває(ють) під небезпечною напругою в нормальних умовах експлуатації.

Будь-які проблеми, викликані неправильним налаштуванням програмного забезпечення клієнта, включаючи операційну систему, не покриваються гарантією.

Залежно від обраної вами моделі фактичний зовнішній вигляд пристрою може відрізнятися від зображень, наведених в цьому посібнику.

Щоб підтримувати відповідність нормам електромагнітної сумісності, використовуйте екрановані кабелі для підключення до таких клем: вхідна клемка HDMI, вхідна клемка D-sub та вхідна клемка RS-232C.

Репутація товарного знака

- Microsoft, Windows, Internet Explorer і Microsoft Edge — зареєстровані товарні знаки або товарні знаки Microsoft Corporation у США та/або інших країнах.
- Mac, macOS та Safari — товарні знаки Apple Inc., зареєстровані в США та інших країнах.
- PJLink — зареєстрований товарний знак або товарний знак, реєстрація якого ще не завершена, в Японії, США та інших країнах та регіонах.
- HDMI, High-Definition Multimedia Interface та логотип HDMI — товарні знаки або

зареєстровані товарні знаки компанії HDMI Licensing Administrator, Inc. в США та інших країнах.

- JavaScript — зареєстрований товарний знак або товарний знак корпорації Oracle та її дочірніх та асоційованих компаній у США та/або в інших країнах.
- Crestron Connected, логотип Crestron Connected, Crestron Fusion, Crestron RoomView та RoomView — товарні знаки або зареєстровані товарні знаки компанії Crestron Electronics, Inc. у США та/або в інших країнах.
- USB Type-C® та USB-C® — зареєстровані товарні знаки USB Implementers Forum.

Навіть у разі, якщо не створено спеціальної системи позначень товарних знаків компанії або продукції, ці товарні знаки заслуговують повної довіри.

Приладдя у комплекті

- Пульт дистанційного керування, 1 шт.: DPVF-3279ZA/X1
- ІЧ-датчик, 1 шт.: DPVF3415ZA/X1
- Тримач ІЧ-датчика: DPVF3416ZA/X1
- Гвинт (для тримача ІЧ-датчика)х2: DPVF3417ZA/X1 для 43/49/55/65/75Г
- винт (для тримача ІЧ-датчика)х3: DPVF3882ZA/X1 для 98
- Код джерелі живлення: DPVF3408ZA/X1 (USA)
DPVF3409ZA/X1 (Великобританія)
DPVF3410ZA/X1 (Європа)
DPVF3411ZA/X1 (Aus/NZ)
- Батареї, 2 шт.: тип AA/R6/LR6
- Кабельний затискач, 3 шт.: DPVF3412ZA/X1
- Wi-Fi-адаптер, 1 шт.: DPVF3413ZA/X1 для 98,86-дюймових моделей
- Подовжений кабель (для Wi-Fi-адаптера), 1 шт.: DPVF3414ZA/X1 для 98,86-дюймових моделей
- Розпірка, 4 шт.: DPVF3499ZA/X1 для 43,49,55-дюймових моделей SQE1W
- Гвинт для розпірки, 4 шт.: DPVF3500ZA/X1 для 43,49,55-дюймових моделей SQE1W
- Пластина (для тримача ІЧ-датчика), 1 шт.: DPVF3524ZA/X1 для 86-дюймових моделей DPVF3672ZA/X1 для 98-дюймових моделей

Передавач пульта дистанційного керування

Джерело живлення

DC 3V (батареї розміру AA, 2 шт.)

Робочий діапазон

приблизно 7 м (22,9 футів)

(У разі експлуатації безпосередньо навпроти

датчика дистанційного керування)

Маса

приблизно 111 г (4 унції) включаючи батареї.

Розміри (Ш x В x Г)

51 мм x 27 мм x 161 мм/

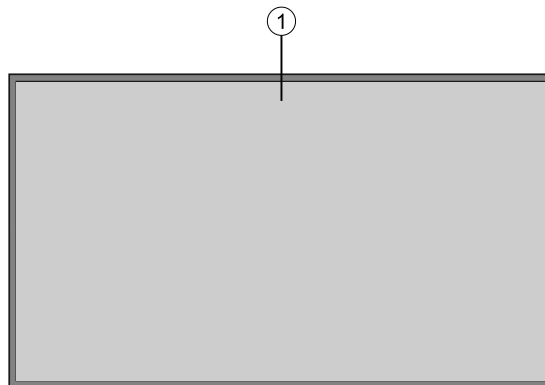
2" x 1,1" x 6,4"

Увага

- Зберігайте дрібні деталі належним чином і тримайте їх подалі від маленьких дітей.
- Номери деталей приладдя можуть бути змінені без попередження. (Фактичний номер деталі може відрізнятись від наведених вище).
- Якщо ви загубили приладдя, придбайте його у свого дилера. (Є в наявності в службі обслуговування клієнтів).
- Після виймання компонентів утилізуйте пакувальні матеріали належним чином.

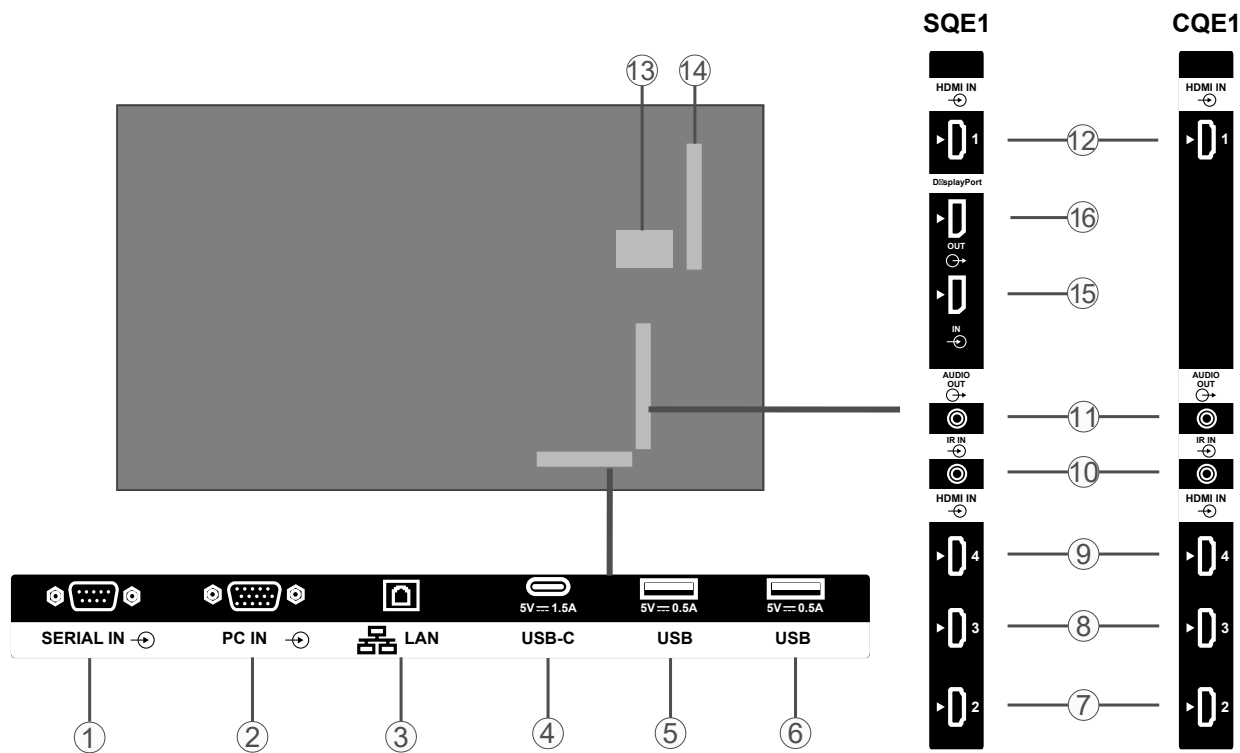
Загальний вигляд

Передня сторона



1. РК-панель

Задня сторона (1)



1. ПОСЛІДОВНИЙ ВХІД

2. ВХІД ПК

3. ЛОКАЛЬНА МЕРЕЖА

4. USB-C

5. USB

6. USB

7. ВХІД HDMI2

8. ВХІД HDMI3

9. ВХІД HDMI4

10. ВХІД ІЧ

11. АУДІО ВИХІД

12. ВХІД HDMI1

13. Відсік для внутрішнього носія USB

14. Роз'єм для блока SLOT (тільки для моделі SQE1W)

Примітка:

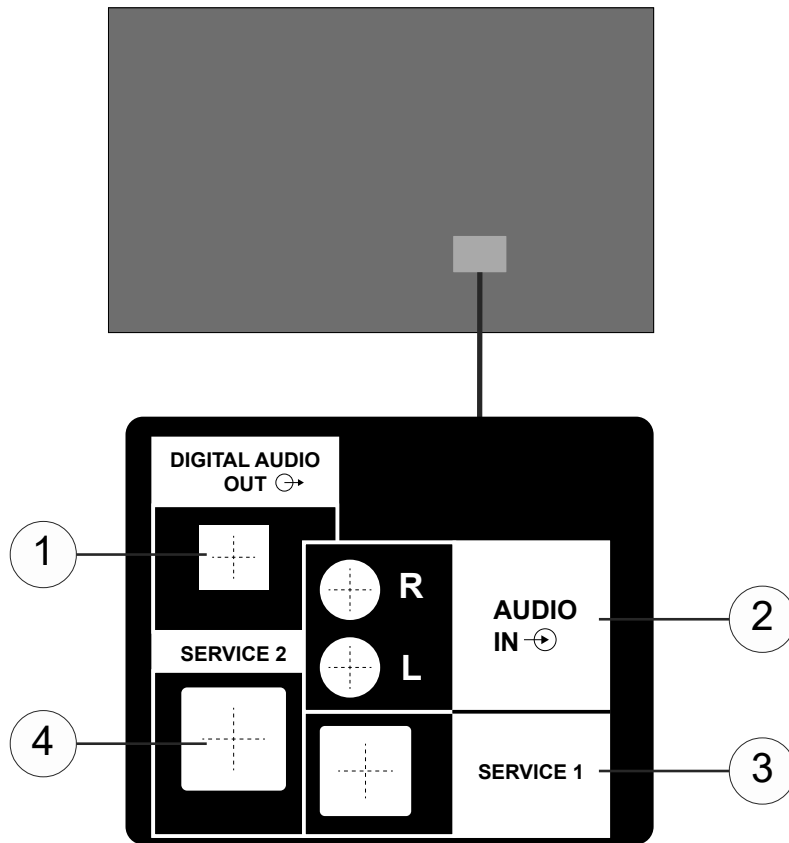
Консультацію щодо сумісності функціональної плати

можна отримати у постачальника, де був придбаний виріб.

15. ВХІД DisplayPort (тільки для моделі SQE1W)

16. ВИХІД DisplayPort (тільки для моделі SQE1W)

Задня сторона (2)



1. ЦИФРОВИЙ АУДІО ВИХІД
2. АУДІО ВХІД
3. RJ12 (SERVICE 1)
4. RJ12 (SERVICE 2)

Примітка. Використовується виключно персоналом технічного обслуговування порту RJ12.

Кнопки управління на дисплеї



(Вигляд ззаду)

Щоб увімкнути дисплей Натисніть центральну кнопку джойстика та утримуйте її натиснутою протягом кількох секунд — дисплей увімкнеться.

Щоб вимкнути дисплей Натисніть центральну кнопку джойстика та утримуйте її натиснутою протягом кількох секунд — дисплей перейде в режим очікування.

Щоб змінити джерело Натисніть центральну кнопку джойстика — на екрані відобразиться список джерел. Прокручіть доступні джерела шляхом переміщення рукоятки джойстика вгору або вниз. Вибравши джерело, натисніть кнопку «+» джойстика.

Щоб змінити рівень гучності Рівень гучності збільшується шляхом натискання кнопки «+» джойстика. Рівень гучності зменшується шляхом натискання кнопки «-» джойстика.

Примітка: За допомогою джойстика неможливо відобразити головне екранне меню.

Підключення інфрачервоного приймача

Перед під'єднанням дисплея до мережі живлення підключіть доданий ІЧ-приймач до інфрачервоного входу на дисплеї. Помістіть ІЧ-приймач у полі зору пульта дистанційного керування. Спрямуйте пульт дистанційного керування в сторону ІЧ-приймача, і він буде передавати сигнали управління на дисплей.

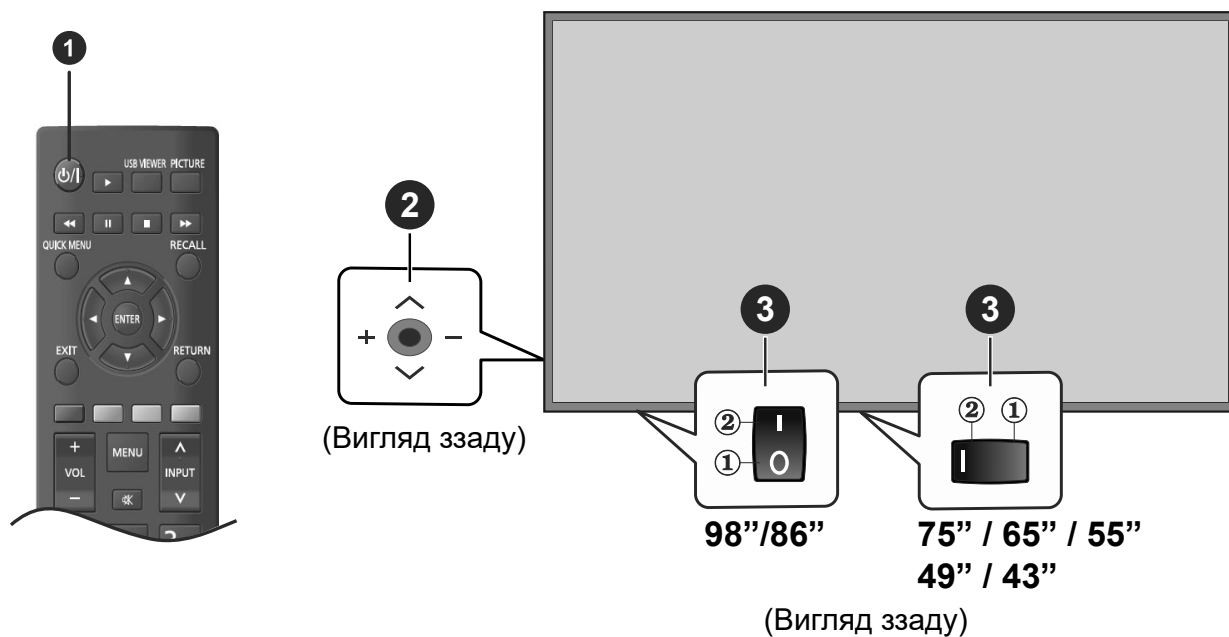
Примітка. Під час використання не піддавайте дисплей впливу прямих сонячних променів або сильних джерел світла.

В іншому випадку пульт дистанційного керування не працюватиме або може виникнути несправність, оскільки в ІЧ-приймачі дисплея використовуються інфрачервоні промені.

Увімкнення/вимкнення дисплея

Після підключення дисплея до електромережі встановіть головний вимикач у положення «1». Дисплей перемкнеться в режим очікування. Щоб вивести екран з режиму очікування, натисніть кнопку **Режим Очікування** на пульті дистанційного керування або натисніть і утримуйте кілька секунд центральну кнопку джойстика на задній лівій частині екрана.

Щоб перемкнути дисплей в режим очікування, натисніть центральну кнопку джойстика та утримуйте її протягом кількох секунд або натисніть кнопку «Режим Очікування». Щоб вимкнути дисплей, встановіть перемикач «Увімкн./Вимкн.» у положення «2».



- ❶ Кнопка режиму очікування
- ❷ Джойстик
- ❸ Перемикач «Увімкн./Вимкн.» (*)

(*) Розташування перемикача «Увімкн./Вимкн.» може відрізнятися залежно від моделі.

Стан світлодіода	Стан дисплея
Світлодіодний індикатор живлення світиться зеленим	Увімкнення
Світлодіодний індикатор живлення світиться червоним	Живлення вимкнене (Режим очікування)
Світлодіодний індикатор живлення блимає червоним і зеленим (повільно)	Запуск
Світлодіодний індикатор живлення блимає червоним і зеленим (швидко)	Оновлення програмного забезпечення

Поставка

При першому ввімкненні буде показано вікно вибору мови. Виберіть потрібну мову та натисніть кнопку **ВВЕСТИ**.

У наступному вікні виберіть країну і натисніть кнопку **ВВЕСТИ**, щоб продовжити.

На цьому етапі вам буде запропоновано ввести та підтвердити PIN-код. Для деяких країн PIN-код не може бути встановлений в значення **0000** — в цьому випадку необхідно ввести іншу 4-значну комбінацію цифр. В подальшому цей PIN-код може знадобитися в разі відображення запиту на введення PIN-коду під час використання меню.

Далі відобразиться меню налаштування імені користувача та пароля. Натисніть політику щодо паролів, щоб перевірити вміст та зробити кожне налаштування.

Після цього відкриється меню **Налаштування рекламного режиму**. У цьому меню можна змінити такі налаштування: **Встановлення ID, Орієнтація повідомлень, Автоматичне оновлення програмного забезпечення**. Параметри **Назва моделі, Номер серії і Версія програмного забезпечення** наведені лише для довідки. Вони будуть виділені сірим кольором, їх неможливо змінити. Інформацію про модель дисплея можна зберегти на під'єднаному USB-пристрої, скориставшись функцією **Зберегти інформацію про модель**. Крім того, можна скопіювати файли баз даних з під'єданого USB-пристрою на дисплей, скориставшись

функцією **Створити точну копію USB-пристрою**. Докладніше про параметри цього меню див. у розділі **Зміст налаштування рекламного режиму**. Після виконання всіх налаштувань виділіть пункт **Далі** та натисніть кнопку **ВВЕСТИ**, щоб продовжити.

Примітка: Забезпечте, щоб версії програмного забезпечення джерела клонування та місця призначення не відрізнялися. Забезпечте, щоб схеми (SQE1W, SQE1W) джерела клонування та місця призначення не відрізнялися. Після завершення клонування з USB-накопичувача цей дисплей перезавантажиться автоматично. Далі відобразиться екран **Вибір автоматичного запуску**. Стануть доступними функції **Система керування вмістом, Відкрити браузер та Вимкнуто**. Виділіть потрібну функцію та натисніть кнопку **ВВЕСТИ**, щоб продовжити.

Далі відобразатиметься режим роботи дисплея. Режим живлення встановлено на "Еко"; Увімкніть живлення звичайним способом під час увімкнення. Для режиму живлення встановлено значення «Реактивний»; Швидко вмикає живлення під час увімкнення. (Примітка) Якщо для цієї функції встановлено значення "Реактивна", споживання енергії збільшується в режимі очікування.

На наступному екрані відкриється меню **Налаштування параметрів мережі/Інтернету**. Щодо налаштування дротового або бездротового з'єднання див. розділ «Під'єднання». Якщо ви хочете, щоб ваш дисплей споживав менше енергії в режимі очікування, ви можете відключити параметр Мережевий режим очікування, встановивши його як Вимк. Після виконання всіх

налаштувань виділіть пункт **Далі** та натисніть кнопку **ВВЕСТИ**, щоб продовжити.

Процес **Поставка** завершено.

*Щоб повторити цей процес і скинути налаштування дисплея до заводських за замовчуванням увійдіть в меню **Настройки>Рекламний режим**, виділіть пункт **Поставка** та натисніть кнопку **ВВЕСТИ**. Відобразиться запит на введення PIN-коду, який був попередньо визначений в меню Поставка. Після введення правильного PIN-коду на екрані з'явиться запит на підтвердження видалення всіх налаштувань та скидання дисплея. Оберіть відповідь **Так** і натисніть кнопку **ВВЕСТИ**, щоб підтвердити.*

Примітка: Не вимикайте дисплей в режимі Поставка. Зверніть увагу, що деякі параметри можуть бути недоступними залежно від вибраної країни.

Примітка: Якщо ви забули PIN-код, зверніться в компанію з обслуговування.

Примітка: Якщо ви забули PIN-код, зверніться в компанію з обслуговування.

Примітка: Початкове значення пін-кодів — «0000».

Технічні характеристики безпроводного передавача локальної мережі

Діапазон частот	Максимальна вихідна потужність
2400–2483,5 МГц (канали 1–13)	<100 мВт
5150–5250 МГц (канали 36–48)	<200 мВт
5250–5350 МГц (канали 52–64)	<200 мВт
5470–5725 МГц (канали 100–140)	<200 мВт

Обмеження у країнах

Цей пристрій призначений для домашнього та офісного використання без будь-яких обмежень у всіх країнах ЄС (та інших країнах, що дотримуються відповідної директиви ЄС), крім зазначених нижче країн.

Країна	Обмеження
Болгарія	Для використання поза приміщеннями і надання публічних послуг необхідно отримати окремий дозвіл.
Італія	Для використання поза власним приміщенням необхідно отримати окремий дозвіл.
Греція	Використання у приміщеннях дозволено на частотах 5470-5725 МГц.
Люксембург	Загальний дозвіл необхідно отримати для використовуваної мережі і послуг, що надаються (не для частотного спектра).
Норвегія	Передача радіосигналів заборонена у географічній зоні в радіусі 20 км від центру Нью-Олесунн.
Російська Федерація	Використання тільки в приміщеннях.
Ізраїль	Смуга частот 5 ГГц використовується тільки для діапазону 5180–5320 МГц.

Вимоги, що пред'являються в будь-якій країні, можуть змінитися в будь-який момент. Користувачам рекомендується з'ясувати в місцевих органах

Кріплення ІЧ-датчика

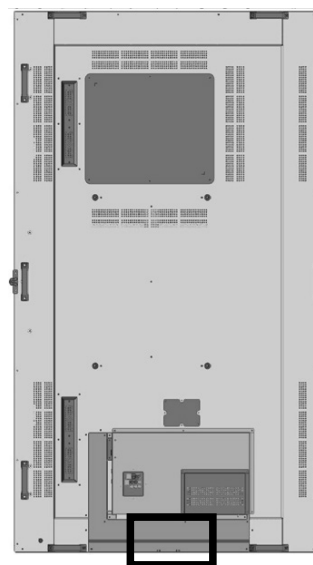
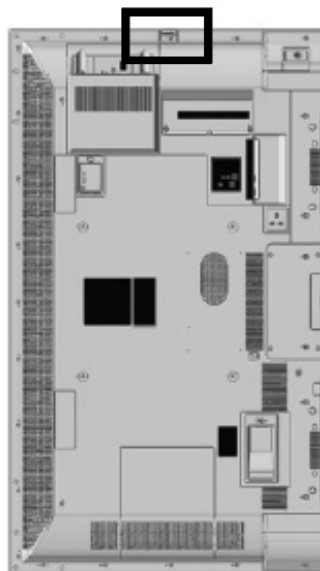
Пейзаж

(Вигляд ззаду)



Портрет

(Вигляд ззаду)



SQE1W
/ 86SQE1WA
/ 98CQE1W

Тільки для 86SQE1W

43/49/55/65/75 дюймові моделі

1. Закріпіть датчик на тримачі.
2. Затягніть два гвинти

3. Підключіть кабель датчика до входу ІЧ

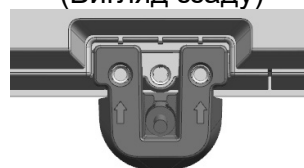


Датчик



Тримач

(Вигляд ззаду)



(Вигляд спереду).



86 дюймова модель

Кріплення датчика та тримача

1. Викрутіть п'ять гвинтів.

2. Затягніть два гвинти, щоб закріпити пластину.

3. Закріпіть датчик на тримачі.

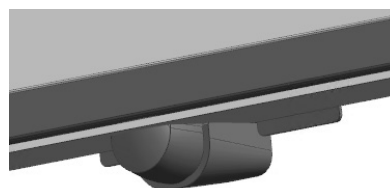
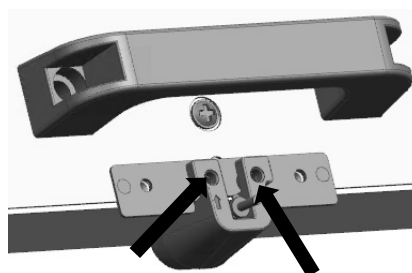
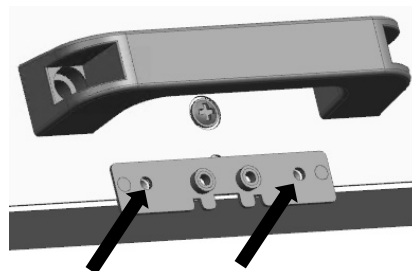
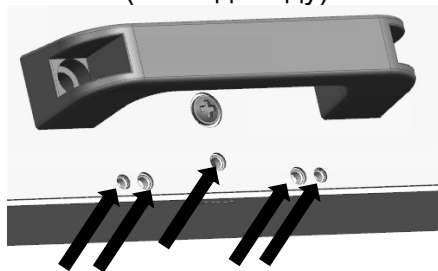
4. Затягніть два гвинти, щоб прикріпити тримач.

5. Підключіть кабель датчика до входу ІЧ



Пластина

(Вигляд ззаду)

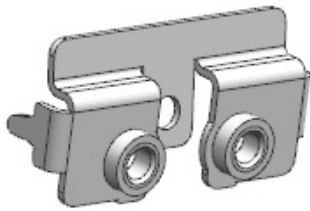


(Вигляд спереду)

98 дюймова модель

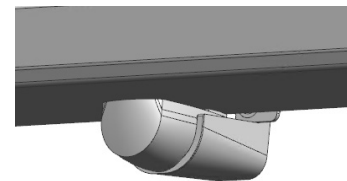
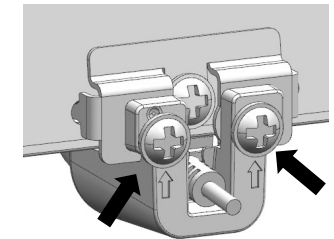
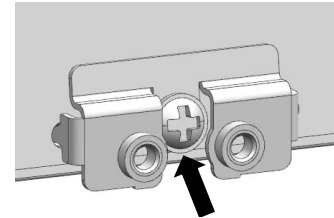
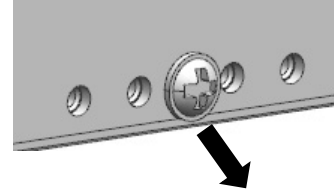
Кріплення датчика та тримача

1. Викрутіть гвинт і не використовуйте.
2. Затягніть гвинт, який входить в комплект аксесуарів, до пластини.
3. Закріпіть датчик на тримачі.
4. Затягніть два гвинти, що входять до комплекту сумки, до тримача.
5. Підключіть кабель датчика до входу ІЧ.



Пластина Plate

(Вигляд ззаду).

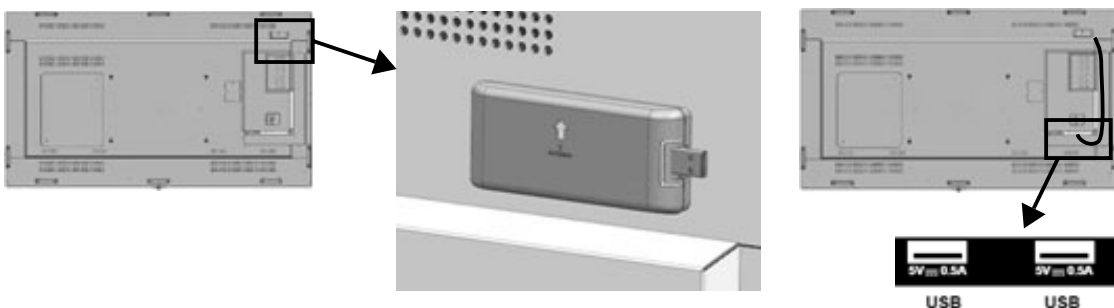


(Вигляд спереду).

Кріплення Wi-Fi-адаптера

98/86-дюймова модель

1. Зніміть прокладний папір на текстильній липучці.
2. Закріпіть Wi-Fi-адаптер на задній кришці.
3. Підключіть подовжений кабель до Wi-Fi-адаптера та будь-якого роз'єму USB.



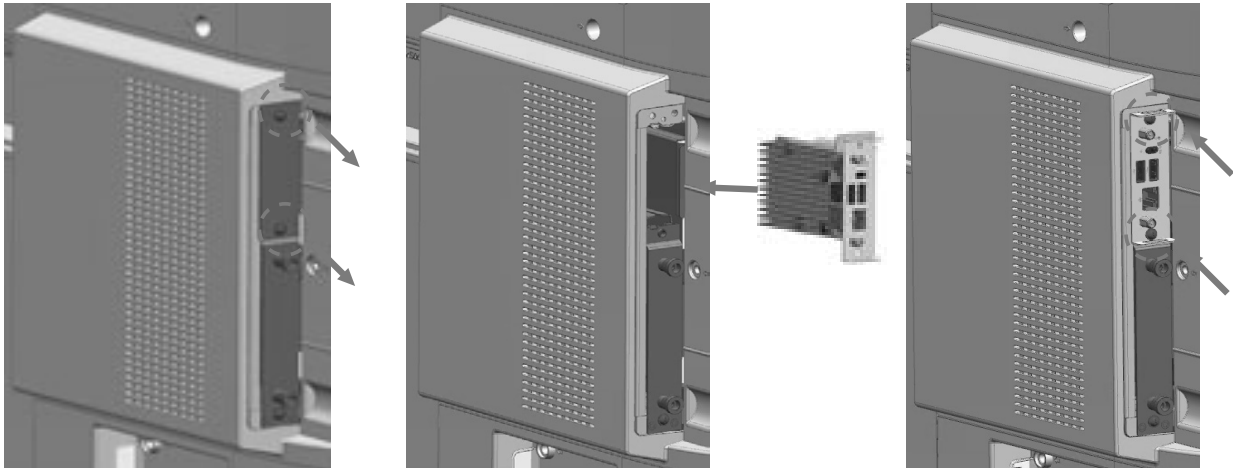
Підключення до будь-якого роз'єму USB

Приєднання функціонального блока SLOT

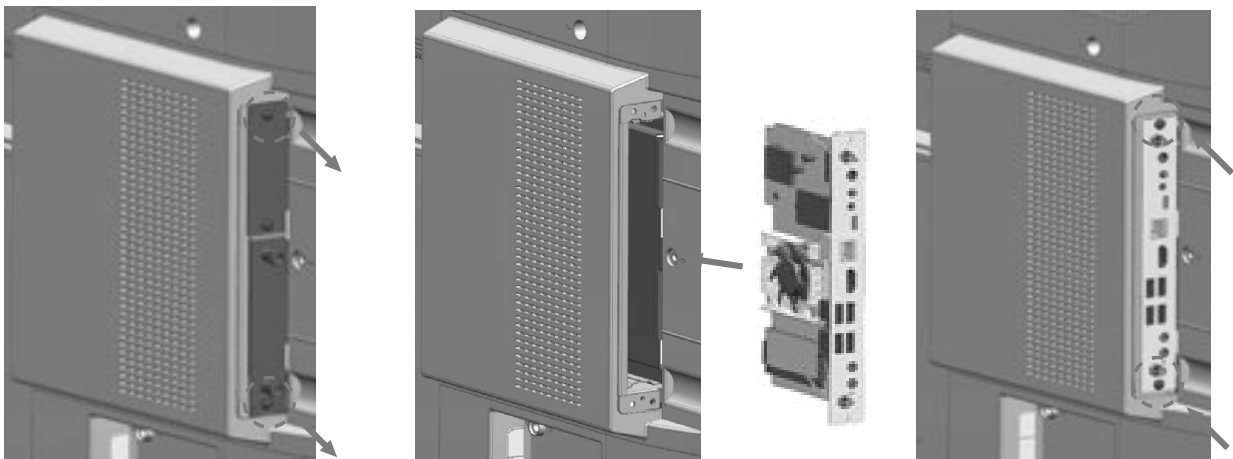
(для моделі SQE1W)

1. Викрутіть два гвинти та кришку гнізда основного блока.
2. Вставте функціональну плату в гніздо основного блока.
3. Затягніть ці два гвинти.

Вузька функціональна
плата



Широка функціональна
плата



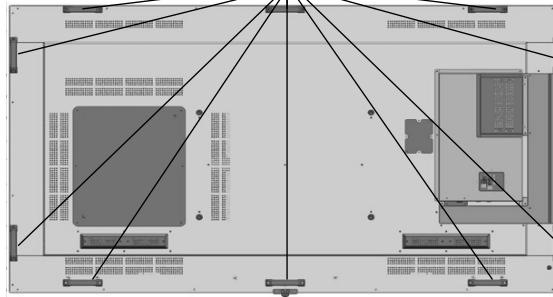
Примітка: Перш ніж приєднувати або знімати функціональну плату, не забудьте вимкнути живлення дисплея та вийняти штепсельну вилку з розетки.

Застереження під час переміщення

Дисплей оснащений ручками для перенесення. Використовуйте їх під час переміщення.

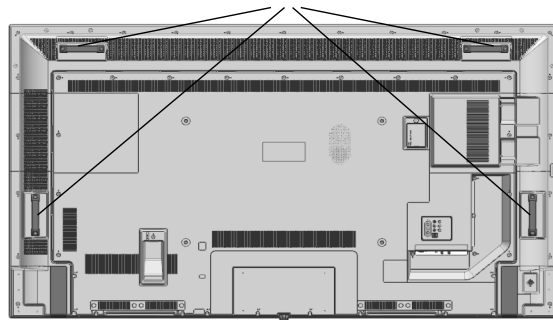
98/86-дюймова
модель

Ручка



75-дюймова
модель

Ручка



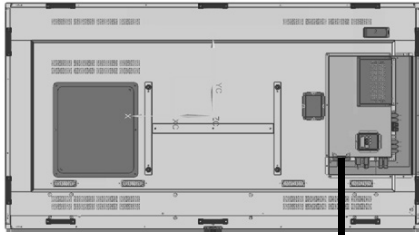
Примітка

- Утримуйте частини тільки за ручки.
(98-дюймова модель, 86-дюймова модель 75-дюймова модель)
- Нижче наведена кількість людей, необхідних для утримання різних моделей пристроїв.
98-дюймова модель, 86-дюймова модель: 4 або більше
75-дюймова модель, 65-дюймова модель, 55-дюймова модель, 49-дюймова модель, 43-дюймова модель: 2 або більше
Якщо не дотримуватися цих правил, пристрій може впасти, що призведе до травмування.
- Під час перенесення пристрою утримуйте рідкокристалічну панель вертикально.
Якщо під час перенесення утримувати пристрій поверхнею рідкокристалічної панелі вгору або вниз, це може призвести до деформації панелі або внутрішніх пошкоджень.
- Не утримуйте пристрій за верхню, нижню, праву та ліву рами або кути пристрою.
Не утримуйте пристрій за передню поверхню рідкокристалічної панелі.
Крім того, не піддавайте такі частини ударам. Це може пошкодити рідкокристалічну панель.
Крім того, панель може тріснути, що призведе до травмування.

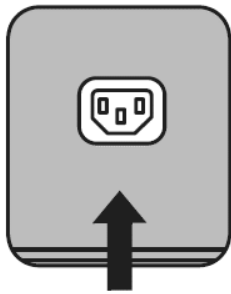
ЗАСТЕРЕЖЕННЯ щодо шнура змінного струму

86-43 дюймова
модель

Задня панель блока

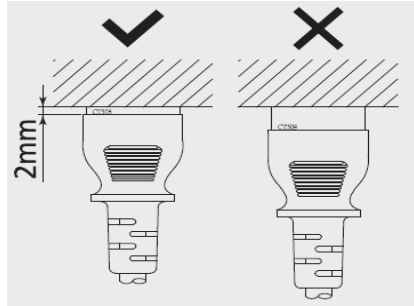


Фіксація

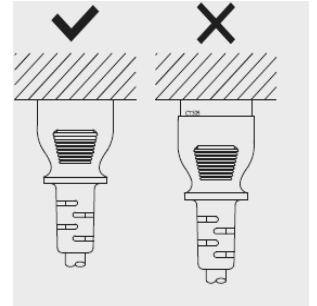


Шнур змінного
струму
(постачається в
комплекті)

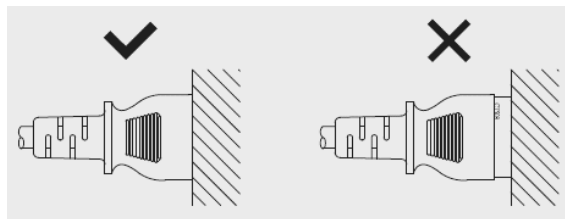
86-дюймова
модель



75-дюймова
модель



65/55/49/43-дюймові моделі



Підключіть роз'єм до блока дисплея.

Примітка

- В процесі від'єднання шнура змінного струму не забудьте спочатку від'єднати штекер шнура живлення змінного струму від розетки.
- Шнур живлення змінного струму, що надається в комплекті, призначений виключно для використання з цим пристроєм. Не використовуйте його в інших цілях.

98-дюймова модель

1. Переконайтеся, що тримач шнура живлення піднятий настільки, щоб можна було вставити шнур живлення. (Рис. 1)
2. Потім повністю вставте роз'єм у правильному напрямку. (Рис. 2)
3. Опустіть тримач шнура живлення. (Рис. 3)
4. Натискайте на тримач шнура живлення доти, доки його кінець не зафіксується на шнурі живлення, закріпивши його. (Рис. 4)

Примітка. В процесі натискання та закріплення тримача шнура змінного струму на шнурі змінного струму тримайте шнур змінного струму з протилежної сторони, щоб уникнути надмірного зусилля, застосованого до клеми <AC IN>. (Рис. 5)

Рис. 1

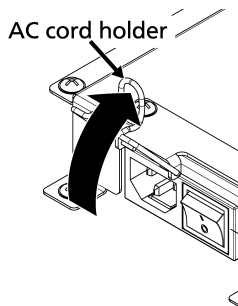


Рис. 2

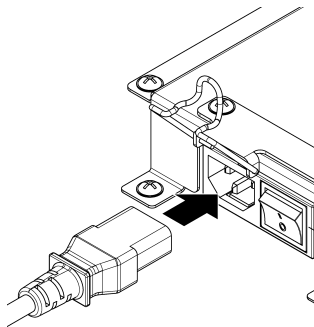


Рис. 3

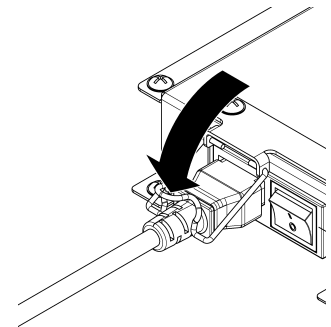


Рис. 4

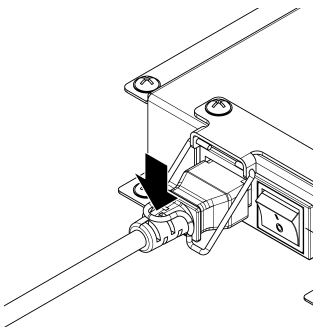
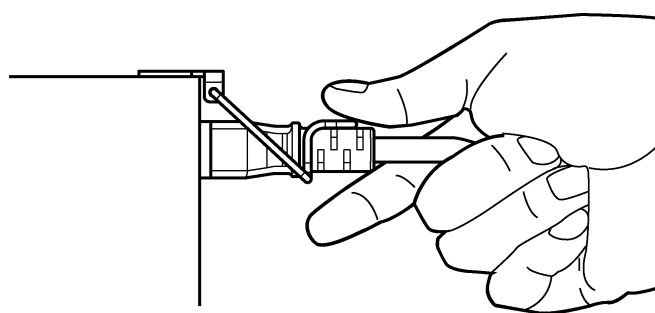


Рис. 5



Як від'єднати шнур змінного струму

1. Підніміть тримач шнура живлення, фіксуючи шнур змінного струму в напрямку вгору. (Рис. 1)
2. Утримуючи тримач шнура живлення, витягніть шнур змінного струму з роз'єму <AC IN> дисплея. (Рис. 2)

Рис. 1

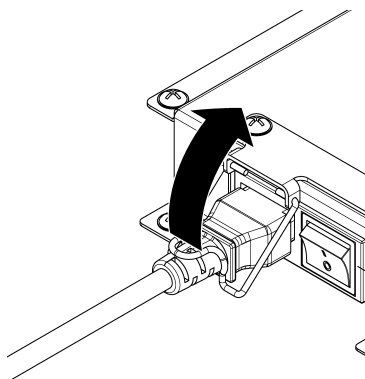
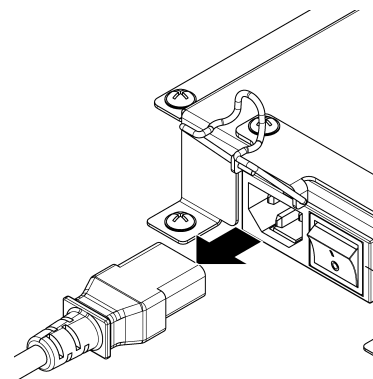
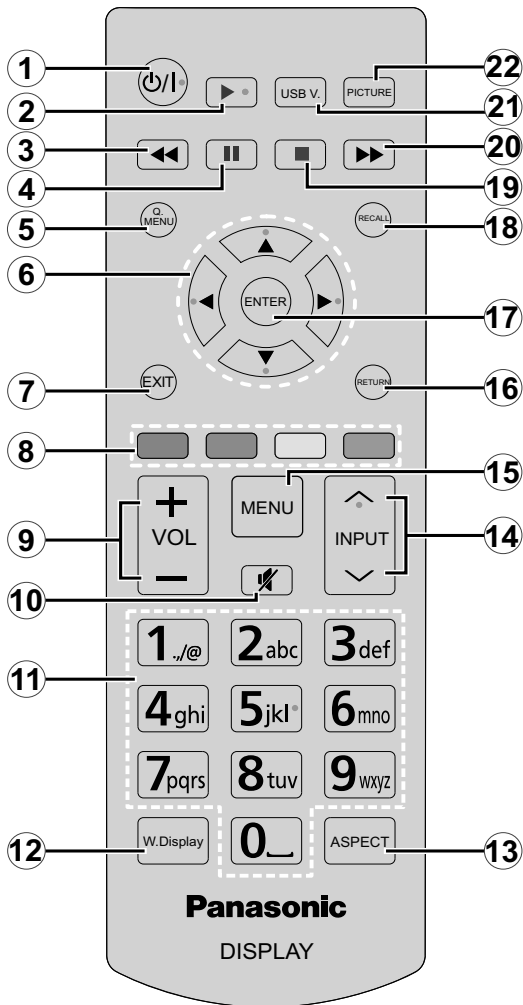


Рис. 2



Пульт дистанційного керування

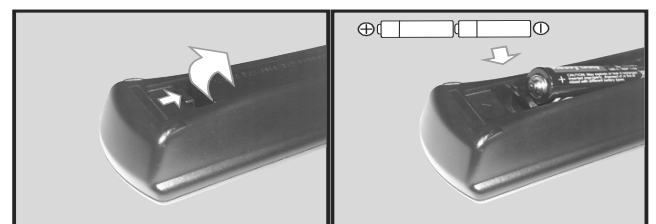


- 1. Режим очікування** Увімкнення/вимкнення дисплея.
- 2. Відтворити** Відтворення обраного мультимедіа.
- 3. Швидке перемотування назад** Відтворення кадрів у зворотному порядку у фільмах.
- 4. Пауза** Призупинення відтворення мультимедійного вмісту.
- 5. ШВИДКЕ МЕНЮ** Відображення меню зображення, звуку та системних параметрів
- 6. Кнопки зі стрілочками** Використовуються для керування екранами меню, вмістом тощо.
- 7. ВИХІД** Закривається відображуване меню та виконується перехід до попереднього екрана.
- 8. Кольорові кнопки** Дотримуйтесь інструкцій на екрані щодо функцій кольорових кнопок
- 9. ГУЧНІСТЬ +/-** Збільшення/зменшення гучності.
- 10. Вимкнути звук** Повне вимкнення гучності звуку дисплея.
- 11. Цифрові кнопки** Введення цифр або букв в текстове поле на екрані.
- 12. БЕЗДРОТОВИЙ ДИСПЛЕЙ** Відкриття вікна підключення бездротового дисплея.

- 13. ПРОПОРЦІЇ** Зміна пропорцій екрана.
- 14. ВХІД** Перемикання входу для відображення на екрані.
- 15. МЕНЮ** Відображення головного меню.
- 16. ПОВЕРНЕННЯ** Перехід до попереднього екрана.
- 17. ВВЕСТИ** Підтвердження вибору користувача.
- 18. ВІДКЛИКАННЯ** Відображення інформації про вміст на екрані.
- 19. Зупинити** Зупинка відтворення мультимедійного вмісту.
- 20. Швидке перемотування вперед** Відтворення кадрів мультимедіа, як наприклад, фільмів, у прямому порядку.
- 21. ЗАСІБ ПЕРЕГЛЯДУ ДАНИХ НА USB-ПРИСТРОЇ** Відкриття екрана швидкого перегляду медіа-вмісту.
- 22. ЗОБРАЖЕННЯ** Перехід між режимами зображення.

Встановлення батарейок в пульт дистанційного керування

Зніміть задню кришку, щоб відкрити відсік для батарейок. Вставте дві батарейки типу **AA**. Переконайтеся, що позначки (+) і (-) збігаються (дотримуйтеся полярності). Не використовуйте одночасно старі та нові батарейки. Використовуйте нові батарейки тільки такого ж або еквівалентного типу. Встановіть кришку на місце.



Технічні характеристики

Номер моделі

98-дюймова модель	:	TH-98SQE1W TH-98CQE1W
86-дюймова модель	:	TH-86SQE1W/WA TH-86CQE1W
75-дюймова модель	:	TH-75SQE1W TH-75CQE1W
65-дюймова модель	:	TH-65SQE1W TH-65CQE1W
55-дюймова модель	:	TH-55SQE1W TH-55CQE1W
49-дюймова модель	:	TH-49SQE1W TH-49CQE1W
43-дюймова модель	:	TH-43SQE1W TH-43CQE1W

Споживана потужність

98-дюймова модель	:	TH-98SQE1W 703W (6,9-3,4A) TH-98CQE1W 650W (6,4-3,2A)
86-дюймова модель	:	TH-86SQE1W/WA 364W (3,6-1,8A) TH-86CQE1W 364W (3,6-1,8A)
75-дюймова модель	:	TH-75SQE1W 334W (3,3-1,7A) TH-75CQE1W 307W (3,0-1,5A)
65-дюймова модель	:	TH-65SQE1W 281W (2,8-1,4 A) TH-65CQE1W 224W (2,3-1,1A)

55-дюймова модель

TH-55SQE1W 197W
(1,9-0,9 A)
TH-55CQE1W 135W
(1,3-0,7 A)

49-дюймова модель

TH-49SQE1W 186W
(1,8-0,9 A)
TH-49CQE1W 115W
(1,1-0,6A)

43-дюймова модель

TH-43SQE1W 172W
(1,7-0,8A)
TH-43CQE1W 111W
(1,1-0,6A)

Для всіх моделей

Режим вимкненого живлення за допомогою головного вимикача живлення 0 Вт

Режим очікування 0,5 Вт

Кількість пікселів

8 294 400
(3840 (горизонтальних) x 2160 (вертикальних))

Розміри (Ш x В x Г)

98-дюймова модель

98SQE1W:2216x1271x99 (верх VESA NUT:91)
(включаючи датчик пульта дистанційного керування: 1288 мм)

87,25" x 50,02" x 3,87"(верх VESA NUT: 3,55")
(включаючи датчик пульта дистанційного керування: 50,67")

98CQE1W:2216x1271x91

(включаючи датчик пульта дистанційного керування: 1288 мм)
87,25" x 50,02" x 3,55"

(включаючи датчик пульта дистанційного керування: 50,67")

86-дюймова модель

86SQE1W/WA: 1929 x 1100 x 81 (верх VESA NUT: 55)

(включаючи датчик пульта дистанційного керування: 1116 мм)
75,91" x 43,28" x 3,16"(верх VESA NUT: 2,15")

(включаючи датчик пульта дистанційного керування: 43,94")

86CQE1W: 1929 x 1100 x 80 (верх VESA NUT: 55)

(включаючи датчик пульта дистанційного керування: 1116 мм)

75,91" x 43,28" x 3,13" (верх VESA NUT: 2,15")

(включаючи датчик пульта дистанційного керування: 43,94")

75-дюймова модель

1684 x 968 x 100 (верх VESA NUT: 73)

(включаючи датчик пульта дистанційного керування: 984 мм)

66,28" x 38,09" x 3,92" (верх VESA NUT: 2,89")

(включаючи датчик пульта дистанційного керування: 38,74")

65-дюймова модель

65SQE1W: 1460 x 842 x 96/57,46" x 33,12" x 3,77"

(включаючи датчик пульта дистанційного керування: 859 мм/33,82")

65CQE1W: 1460 x 842 x 80/57,46" x 33,12" x 3,15"

(включаючи датчик пульта дистанційного керування: 859 мм/33,82")

55-дюймова модель

55SQE1W: 1239 x 712 x 104/48,75" x 28,02" x 4,09"

(включаючи датчик пульта дистанційного керування: 730 мм/28,74")

55CQE1W: 1239 x 712 x 87/48,75" x 28,02" x 3,43"

(включаючи датчик пульта дистанційного керування: 730 мм/28,74")

49-дюймова модель

49SQE1W: 1102 x 635 x 105/43,37" x 24,98" x 4,11"

(включаючи датчик пульта дистанційного керування: 652 мм/25,67")

49CQE1W: 1102 x 635 x 85/43,37" x 24,98" x 3,35"

(включаючи датчик пульта дистанційного керування: 652 мм/25,67")

43-дюймова модель

43SQE1W: 966 x 558 x 106/38,01" x 21,94" x 4,17"

(включаючи датчик пульта дистанційного керування: 576 мм/22,68")

43CQE1W: 966 x 558 x 86/38,01" x 21,94" x 3,39"

(включаючи датчик пульта дистанційного керування: 576 мм/22,68")

Маса

98-дюймова модель

98SQE1W: 99,8 кг/220,1 фунтів нетто

98CQE1W: 99,4 кг/219,2 фунтів нетто

86-дюймова модель

86SQE1W/WA: 62,9 кг/138,7 фунтів нетто

86CQE1W: 61,7 кг/136,1 фунтів нетто

75-дюймова модель

75SQE1W: 37,4 кг/82,5 фунтів нетто

75CQE1W: 36,8 кг/81,2 фунтів нетто

65-дюймова модель

65SQE1W: 25,8 кг/56,9 фунтів нетто

65CQE1W: 25,2 кг/55,6 фунтів нетто

55-дюймова модель

55SQE1W: 17,2 кг/38,0 фунтів нетто

55CQE1W: 16,2 кг/35,8 фунтів нетто

49-дюймова модель

49SQE1W: 13,0 кг/28,7 фунтів нетто

49CQE1W: 12,6 кг/27,8 фунтів нетто

43-дюймова модель

43SQE1W: 10,3 кг/22,7 фунтів нетто

43CQE1W: 9,9 кг/21,9 фунтів нетто

Джерело живлення

110–240 В ~ (110–240 В змінного струму),
50/60 Гц

Робочі умови

Температура

0 °C–40 °C (32 °F–104 °F)*1, 3

Температура навколишнього середовища при використанні цього пристрою

- При використанні пристрою в місцях нижче 1400 м (4593 футів) над рівнем моря:
0 °C–40 °C (32 °F–104 °F).
- При використанні пристрою на великій висоті (1400 м (4593 футів) і вище, та нижче 2800 м (9186 футів) над рівнем моря):
0 °C–35 °C (32 °F–95 °F)

Не встановлюйте пристрій на висоті 2800 м (9186 футів) і вище над рівнем моря.

Відносна вологість

20 %–80 % (без конденсації)

Тривалість роботи

24 години/день (SQE1W/WA, 98CQE1W)

16 годин/день (86/75/65/55/49/43CQE1W)

Звук

98-дюймова модель	86-дюймова модель	75-дюймова модель
-------------------	-------------------	-------------------

24 Вт [12 Вт + 12 Вт]] (10 % THD)

65-дюймова модель	55-дюймова модель	49-дюймова модель	43-дюймова модель
-------------------	-------------------	-------------------	-------------------

16 Вт [8 Вт + 8 Вт]](10 % THD)

Клеми

HDMI 2.0 входи 1,2,3,4

Роз'єм типу А, 4 шт. (підтримка 4К)

Сумісність з HDCP 2.2

Звуковий сигнал Лінійний сигнал PCM

(частота дискретизації:

48 кГц, 44,1 кГц, 32 кГц)

ВХІД ПК

15-контактний міні D-Sub (сумісність з DDC2B),
1 шт.

Режим RGB: 0.7 Vp-p (75 ом)

HD/VD: TTL (високий імпеданс)

USB

USB-роз'єм типа А, 3 шт., постійний струм 5 В/
макс. 0,5 А

USB-роз'єм типа С, 1 шт., постійний струм
5 В/макс. 1,5 А

Аудіо ВХІД

Контактний роз'єм, 2 шт. (L/R)

0,5 середньоквадратичної напруги

Аудіо ВИХІД

Стерео міні-роз'єм (М3), 1 шт.,

0,5 середньоквадратичної напруги

Вихід; Змінна (-∞~0 дБ)

(Вхід 1 кГц 0 дБ, навантаження 10 кОм)

Послідовний ВХІД

Зовнішній пульт керування

D-sub 9pin, 1 шт.

Сумісність з моделлю RS232C

ЛОКАЛЬНА МЕРЕЖА

RJ45, 1 шт.

Для мережевого з'єднання, сумісного з
PjLink

Спосіб зв'язку; RJ45, 10BASE-
T/100BASE-TX

ВХІД ІЧ

Стерефонічний міні-роз'єм (М3)

Оптичний вихідний порт SPDIF

ВХІД DisplayPort 1,2 А (тільки для моделі SQE1W)

Клема DisplayPort, 1 шт.

Сумісність з HDCP 1.3

Звуковий сигнал Лінійний сигнал PCM
(частота дискретизації:

48 кГц, 44,1 кГц, 32 кГц)

ВИХІД DisplayPort 1,2 А (тільки для моделі SQE1W)

Клема DisplayPort, 1 шт.

Сумісність з HDCP 1.3

Джерело живлення для SLOT (тільки для моделі SQE1W)

12 В x макс. 3,5 А

Порт RJ12 (Service1) Тільки для технічного
обслуговування

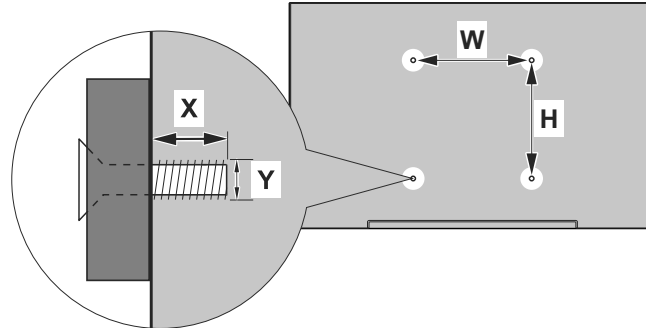
Порт RJ12 (Service2) Тільки для технічного
обслуговування

Примітка

- Конструктивне виконання і технічні характеристики можуть бути змінені без попередження. Наведені маса та розміри є приблизними.

Монтаж дисплея

Розміри настінного кріплення згідно з вимогами стандарту VESA

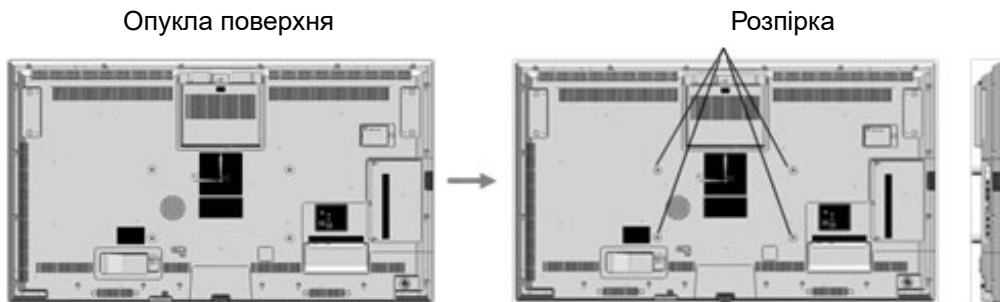


дюйми	Схема розміщення отворів (мм)		Розміри гвинтів	Різьба (Y)
	W	H	макс. (мм)	
98"	800	400	12	M8
86"	600	400	12	M8
75"	600	400	10	M8
65"	400	400	10	M6
55"	400	200	13	M6
49"	200	200	12	M6
43"	200	200	9	M6

Застереження щодо прикріплення настінного кріплення та підставки

Для моделей: 55SQE1,49SQE1,43SQE1

Біля отворів VESA на задній кришці знаходиться опукла поверхня. Прикріплюючи настінне кріплення або підставку, вставте між ними розпірки.

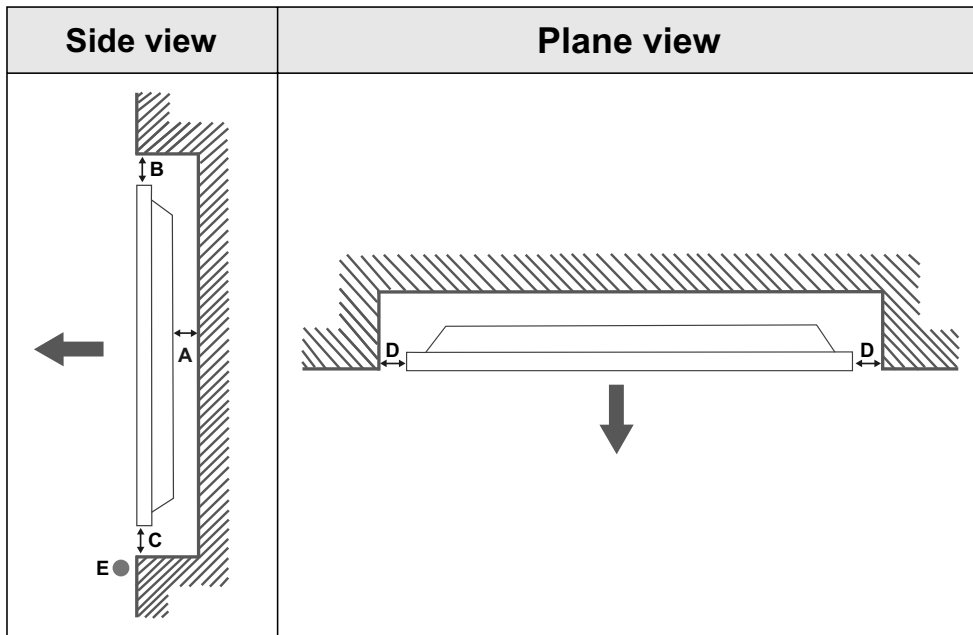


Примітка. Детальні розміри див. у кресленнях, побудованих у системі CAD, розміщених на веб-сайті Panasonic.

Монтаж на заглибленій стіні

Робота цього пристрою гарантована при температурі навколишнього середовища до 40 °C (104 °F). Встановлюючи пристрій у корпусі або монтажній панелі, переконайтеся, що забезпечена достатня вентиляція за допомогою вентилятора системи охолодження або вентиляційного отвору для того, щоб температура навколишнього середовища (всередині корпусу або монтажної панелі), включаючи температуру передньої поверхні рідкокристалічної панелі, могла підтримуватися на рівні не вище 40 °C (104 °F).

Якщо ви можете контролювати тільки температуру навколишнього середовища поза корпусом або монтажною панеллю, дотримуйтеся нижчевказаних умов.



- A** мінімум 50 мм
- B** мінімум 70 мм
- C** мінімум 50 мм
- D** мінімум 50 мм
- E** Діапазон навколишніх температур: 0–35 °C



Встановлюючи виріб на заглибленій стіні, забезпечте, щоб між виробом і стіною був простір для вентиляції, принаймні зазначений вище, а також забезпечте дотримання температури навколишнього середовища в межах 0 °C–35 °C.

Не піддавайте виріб впливу прямих сонячних променів.

Ми не несемо відповідальності за будь-які пошкодження або несправності у випадку, якщо наша продукція не використовується відповідно до цих рекомендацій та/або інструкцій із використання.

Застереження щодо вертикального монтажу

Встановлюючи дисплей вертикально, встановіть його, як показано на малюнку нижче.

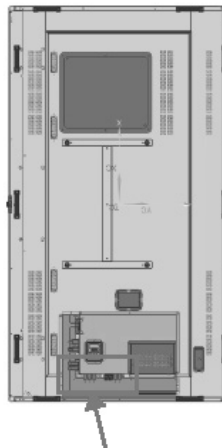
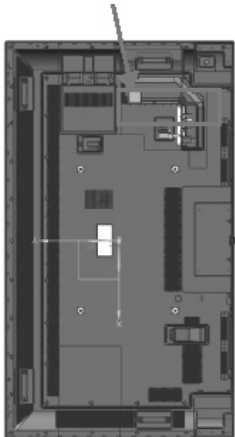
SQE1W/86SQE1WA/98CQE1W: клемма звернена догори

Тільки для 86SQE1W: клемма звернена вниз

(Примітка.) У разі неправильного встановлення він може зламатися або вийти з ладу.

SQE1W/86SQE1WA/98CQE1W **Тільки для 86SQE1W**

моделей



моделей

Примітка

Встановлюючи тумбу або настінний кронштейн, уважно прочитайте інструкцію з експлуатації, що додається до них, та встановіть їх належним чином. Крім того, обов'язково використовуйте приладдя для запобігання перекиданню.

Ми не несемо відповідальності за будь-які пошкодження виробу тощо, спричинені несправностями обладнання для монтажу тумби або настінного кронштейна, навіть протягом гарантійного терміну.

Ліцензія на програмне забезпечення

Цей продукт включає таке програмне забезпечення:

- 1) програмне забезпечення, розроблене самостійно Panasonic Connect Co., Ltd. або для неї;
- 2) програмне забезпечення, що належить третій стороні та використовується Panasonic Connect Co., Ltd. на підставі ліцензії;
- 3) програмне забезпечення, ліцензоване на підставі загальної публічної ліцензії GNU, версія 2.0 (GPL V2.0);
- 4) програмне забезпечення, ліцензоване на підставі загальної публічної ліцензії GNU LESSER, версія 2.1 (LGPL V2.1); і/або
- 5) програмне забезпечення з відкритим кодом, крім програмного забезпечення, ліцензованого на підставі GPL V2.0 та/або LGPL V2.1.

Програмне забезпечення, віднесене до категорій (3)–(5), розповсюджується з надією, що воно буде корисним, але БЕЗ БУДЬ-ЯКОЇ ГАРАНТІЇ, навіть без неявної гарантії ЩОДО ТОВАРНОГО СТАНУ або ПРИДАТНОСТІ ДЛЯ ВИКОРИСТАННЯ ЗА ПРИЗНАЧЕННЯМ. Докладніше див. умови ліцензії, що відображаються після вибору пункту [Ліцензії на програмне забезпечення], дотримуючись зазначеної операції в меню [Налаштування] цього виробу.

Принаймні через 3 (три) роки з моменту поставки цього продукту компанія Panasonic Connect Co., Ltd. зобов'язується передати будь-якій третій стороні, яка зв'яжеться з нами за нижче вказаною контактною інформацією, за плату, не більшу ніж вартість фізичного розповсюдження вихідного коду, повну копію відповідного вихідного коду, що розпізнається машиною, на підставі ліцензій GPL V2.0, LGPL V2.1 або інших ліцензій з зобов'язанням їх отримання, а також відповідні відомості про авторські права щодо цього коду.

Контактна інформація:

oss-cd-request@gg.jp.panasonic.com

Примітка щодо AVC/VC-1/MPEG-4

Цей продукт ліцензований за ліцензією на патентний портфель AVC, ліцензією на патентний портфель VC-1 та ліцензією на візуальний патентний портфель MPEG-4 для особистого користування споживачем або для інших видів використання, в межах яких він не отримує винагороду за наступне: (i) кодування відео відповідно до вимог стандартів AVC, VC-1 та MPEG-4 Visual Standard ("AVC/VC-1/MPEG-4 Video") та/або (ii) декодування відео AVC/VC-1/MPEG-4, кодованого споживачем, що займається приватною діяльністю, та/або відео, отриманого від постачальника, що має ліцензію на надання відео в форматі кодування AVC/VC-1/MPEG-4. Для іншого використання ліцензія не надається і не передбачається. Додаткові відомості можна отримати в компанії MPEG LA, LLC. Див. <https://www.mpegla.com>.

Інформація про ліцензію

Назви HDMI, HDMI High-Definition Multimedia Interface та логотип HDMI — товарні знаки або зареєстровані товарні знаки компанії HDMI Licensing Administrator, Inc. в США та інших країнах.



Виготовлено за ліцензією Dolby Laboratories. Dolby, Dolby Audio і символ подвійного D — товарні знаки компанії Dolby Laboratories.



Цей продукт захищений певними правами інтелектуальної власності Корпорації Майкрософт. У разі, якщо не отримано відповідні ліцензії від Microsoft або уповноваженої дочірньої компанії Microsoft, використання або розповсюдження цієї технології поза межами цього продукту заборонено.

ОБМЕЖЕННЯ ТА ВИКЛЮЧЕННЯ

КОМПАНІЯ PANASONIC НЕ НЕСЕ ВІДПОВІДАЛЬНОСТІ ЗА БУДЬ-ЯКІ НЕПРЯМІ, НЕНАВМИСНІ, СУПУТНІ, КАРАЛЬНІ АБО СПЕЦІАЛЬНІ ЗБИТКИ, ВКЛЮЧАЮЧИ, КРІМ ІНШОГО: ВТРАТУ ДАНИХ, ВТРАТУ ДОХОДІВ, ВТРАТУ ПРИБУТКУ АБО ВТРАТУ ДІЛОВИХ МОЖЛИВОСТЕЙ ТА РЕПУТАЦІЇ КОМПАНІЇ, ПОНЕСЕНІ БУДЬ-ЯКОЮ ОСОБОЮ В РЕЗУЛЬТАТІ ВИКОРИСТАННЯ ЦЬОГО ПРОФЕСІЙНОГО ДИСПЛЕЯ ФІРМИ PANASONIC, АБО В РЕЗУЛЬТАТІ БУДЬ-ЯКОГО ПОРУШЕННЯ ЦІЄЇ ГАРАНТІЇ. УСІ ВИЩЕВКАЗАНІ ВИЗНАЧЕНІ ГАРАНТІЇ ЗАМІНЮЮТЬ ВСІ ІНШІ ГАРАНТІЇ, ЯВНІ АБО НЕЯВНІ, АБО ПЕРЕДБАЧЕНІ ЗАКОНОДАВСТВОМ, ВКЛЮЧАЮЧИ ЗОКРЕМА НЕЯВНІ ГАРАНТІЇ ЩОДО ТОВАРНОГО СТАНУ ТА ПРИДАТНОСТІ ДЛЯ ВИКОРИСТАННЯ ЗА ПРИЗНАЧЕННЯМ.

Деякі штати не дозволяють виключати або обмежувати непрямі або супутні збитки, або обмежувати тривалість передбачуваної гарантії, тому вищезазначені обмеження або виключення можуть не поширюватися на ваш виріб.

Якщо у вас виникла проблема, пов'язана з цим виробом, вирішення якої вас не задовольняє, повідомте відділ у справах споживачів за вказаною вище адресою корпорації Panasonic.



Інформація щодо утилізації в країнах, які не входять в Європейський Союз

Даний символ дійсний тільки на території Європейського Союзу.

При потребі утилізації даного виробу зверніться до місцевого керівництва або дилера щодо правильного методу її здійснення.

Декларація про Відповідність

Вимогам Технічного Регламенту Обмеження Використання деяких Небезпечних

Речовин в електричному та електронному обладнанні

(затвердженого Постановою №1057 Кабінету Міністрів України)

Виріб відповідає вимогам Технічного Регламенту Обмеження Використання деяких Небезпечних Речовин в електричному та електронному обладнанні (ТР ОВНР).

Вміст небезпечних речовин у випадках, не обумовлених в Додатку №2 ТР ОВНР, :

1. свинець (Pb) – не перевищує 0,1wt % ваги речовини або в концентрації до 1000 частин на мільйон;
2. кадмій (Cd) – не перевищує 0,01wt % ваги речовини або в концентрації до 100 частин на мільйон;
3. ртуть (Hg) – не перевищує 0,1wt % ваги речовини або в концентрації до 1000 частин на мільйон;
4. шестивалентний хром (Cr6+) – не перевищує 0,1wt % ваги речовини або в концентрації до 1000 частин на мільйон;
5. полібромбіфеноли (PBB) – не перевищує 0,1% ваги речовини або в концентрації до 1000 частин на мільйон;
6. полібромдефенілові ефіри (PBDE) – не перевищує 0,1wt % ваги речовини або в концентрації до 1000 частин на мільйон. Спрощена декларація про відповідність

Справжнім компанія Panasonic Corporation заявляє, що РК дисплей моделі TH-86/75/65/55/49/43SQE1W, TH-86/75/65/55/49/43CQE1W

відповідають Технічному регламенту радіообладнання.

Повний текст декларації про відповідність доступний на веб- сайті

<https://service.panasonic.ua>

(розділ «Технічне регулювання»)

Діапазон частот, що використовується в стандартах IEEE 802.11;

(2400 - 2483,5) та / або (5150 - 5350 та 5650 - 5725) МГц.

Информационный центр Panasonic

Для звонков из Москвы: +7 (495) 725-05-65

Бесплатный звонок по России: 8-800-200-21-00

Инфармацыйны цэнтр Panasonic

Для фіксаванай сувязі званок па тэрыторыі Беларусі бясплатны.

Бесплатный звонок со стационарных телефонов из Белоруссии: 8-820-007-1-21-00

Інформаційний центр Panasonic

Міжнародні дзвінки та дзвінки із Києва: +380-44-490-38-98

Безкоштовні дзвінки зі стаціонарних телефонів у межах України: 0-800-309-880

Panasonic ақпараттық орталығы

Қазақстан мен Орта Азиядан қоңырау шалу үшін.

Для звонков из Казахстана и Центральной Азии: +7 (727) 330-88-07; 8-800-0-809-809

Запис покупця

Номер моделі та серійний номер цього пристрою розташовані на задній панелі. Запишіть серійний номер у рядок, наведений нижче, та збережіть цю інструкцію, а також Ваш чек, у якості свідоцтва про купівлю на випадок крадіжки або загублення цього пристрою, а також для отримання гарантійних послуг.

Номер моделі

Серійний номер

Панасонік Коннект Ко., Лтд.

1-62, 4-чоме, Міношима, Хаката-ку, Фукуока 812-8531, Японія

Веб-сайт: <https://panasonic.net/cns/prodisplays/>

Українська

Друкується в Туреччині

© Panasonic Connect Co., Ltd. 2022