

## Käyttöohjeet Perusopas

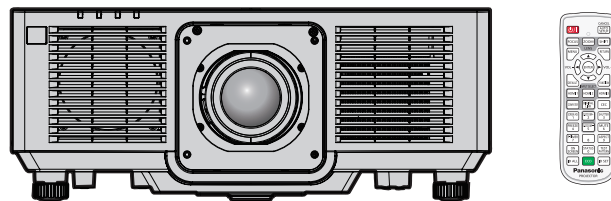
LCD-projektori **Kaupallinen käyttö**

Mallinro

PT-MZ880

PT-MZ780

PT-MZ680



### Lue ennen käyttöä

Lisätietoja tästä tuotteesta voit lukea "Käyttöohjeet – Toiminto-opas" -käyttöoppaasta.

Voit ladata "Käyttöohjeet – Toiminto-opas" -käyttöoppaan verkkosivustolta (<https://panasonic.net/cns/projector/>).

- Vain "Käyttöohjeet – Perusopas" (tämä asiakirja) toimitetaan kielelläsi.  
Voit lukea lisätietoja muilla kielillä asiakirjasta "Käyttöohjeet – Toiminto-opas" (PDF).

Kiitos, että ostit Panasonic-tuotteen.

- Tämä ohjekirja on yhteinen kaikille malleille mallinumeron jälkiliitteistä riippumatta.  
B: Musta malli                      W: Valkoinen malli
- Ennen kuin käytät tätä laitetta, lue ohjeet huolellisesti ja säilytä ohjeet tulevaa tarvetta varten.
- Ennen kuin käytät tätä laitetta, lue "Lue ensin!" (➡ sivut 3 – 10).



FINNISH

DPQP1371ZB/X1

# Sisältö

---

<b>Lue ensin!</b> .....	<b>3</b>
-------------------------	----------

## **Valmistelu**

<b>Varotoimenpiteet</b> .....	<b>12</b>
Tuotteen käyttötarkoitus .....	12
Linssin suojamateriaali .....	12
Kuljettamisessa huomioitavaa .....	12
Asennuksessa huomioitavaa .....	12
Turvallisuus .....	14
Projektorin tukema ohjelmisto .....	14
Varastointi .....	15
Hävittäminen .....	15
Käytöstä huomioitavaa .....	15
Lisävarusteet .....	17
Valinnaiset lisävarusteet .....	18

## **Aloittaminen**

<b>Projektio-objektiivin irrottaminen/   kiinnittäminen</b> .....	<b>19</b>
---	-----------

## **Perustoiminta**

<b>Projektorin kytkeminen päälle/pois</b> .....	<b>20</b>
Projektorin kytkeminen päälle .....	20
Projektorin kytkeminen pois päältä .....	21

# Lue ensin!

**VAROITUS:** LAITE ON LIITETTÄVÄ SUOJAKOSKETTIMILLA VARUSTETTUUN PISTORASIAAN.

**VAROITUS:** Estä vauriot, joista voi seurata tulipalon tai sähköiskun vaara: älä altista laitetta sateelle tai kosteudelle.  
Tätä laitetta ei ole tarkoitettu käytettäväksi suoraan näkökentässä työasemien videonäyttönä. Jotta välttyttäisiin häiritsevilta heijastuksilta työasemien videonäyttöillä, tätä laitetta ei tule asettaa suoraan näkökenttään.  
Laitetta ei ole tarkoitettu näyttöpäätetyöskentelyyn BildscharbV-asetuksen mukaisesti.

Äänenpainetaso käyttäjän sijainnissa on enintään 70 dB (A) standardin ISO 7779 mukaisesti.

**VAROITUS:**

1. Irrota virtapistoke pistorasiasta, kun laitetta ei käytetä pitkään aikaan.
2. Sähköiskujen välttämiseksi älä irrota kantta. Sisällä ei ole käyttäjän korjattavissa olevia osia. Anna pätevän huoltohenkilöstön suorittaa huolto.
3. Älä irrota virtapistokkeen maadoitusnastaa. Laitteessa on kolmenastainen maadoitettu virtapistoke. Se sopii vain maadoitettuun pistorasiaan. Tämä on turvallisuusominaisuus. Jos pistoketta ei voi työntää pistorasiaan, ota yhteys sähköasentajaan. Älä ohita maadoitusnastan tarkoitusta.

**VAROITUS:**

Tämä laite täyttää CISPR32-standardin luokan A vaatimukset.  
Laitte voi aiheuttaa radiohäiriötä asuinympäristössä.

**HUOMAUTUS:** Jotta laite täyttää vaatimukset, noudata seuraavia asennusohjeita. Tämä sisältää mukana toimitetun virtajohdon ja suojattujen liitäntäkaapeliin käytön, kun tietokone tai oheislaitteita yhdistetään. Lisäksi laitteen valtuuttamattomat muutokset ja muokkaukset voivat mitätöidä käyttäjän oikeuden käyttää laitetta.

Tämä laite heijastaa kuvan näytölle tms. eikä sitä ole tarkoitettu käytettäväksi sisävalaistukseen kotitalousympäristössä.

Direktiivi 2009/125/EY

**VAROITUS:** JOTTA TULIPALON TAI SÄHKÖISKUN VAARA OLISI PIENEMPI, ÄLÄ ALTISTA TÄTÄ TUOTETTA SATEELLE TAI KOSTEELLE.

**VAROITUS:** SÄHKÖISKUN VAARA. ÄLÄ AVAA



Projektorin merkinnät



Salaman muotoinen nuoli tasasivuisen kolmion sisällä tarkoittaa, että laitteen sisäpuolella olevissa eristämättömissä osissa on vaarallisen suuri jännite, josta voi saada sähköiskun.



Huutomerkki tasasivuisen kolmion sisällä tarkoittaa, että ennen laitteen käyttöä ja huoltoa tulee tutustua laitteen mukana toimitettuihin asiakirjoihin.

## Lue ensin!

**VAROITUS:** Älä katso objektiivista tulevaan valoon, kun projektoria käytetään.  
Kuten kaikkien kirkkaiden lähteiden kanssa, älä katso suoraan säteeseen, RG2 IEC 62471-5:2015.

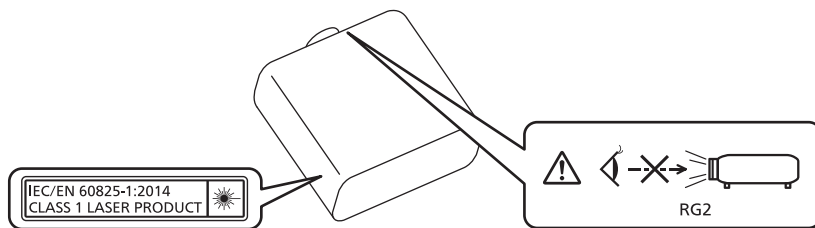


RG2

Projektorin merkinnät

## Huomautuksia laserista

Tämä projektori on luokan 1 lasertuote, joka täyttää standardin IEC/EN 60825-1:2014.



**HUOMAUTUS:** Ohjeiden vastaiset säädöt ja käyttö saattavat aiheuttaa altistumisen haitalliselle säteilylle.

**Valmistaja:** Panasonic Connect Co., Ltd.

4-1-62 Minoshima, Hakata-ku, Fukuoka 812-8531, Japani

**Maahantuoja:** Panasonic Connect Europe GmbH

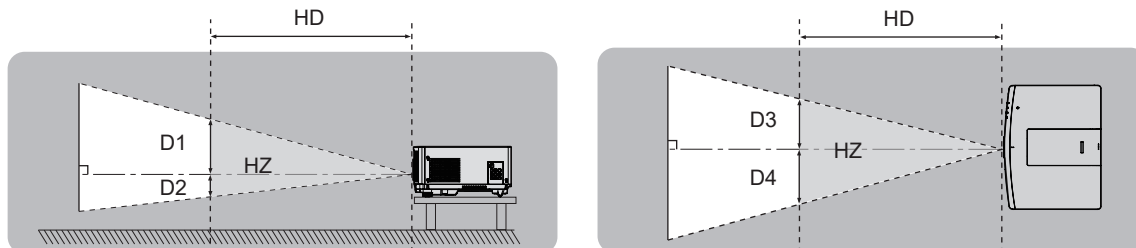
**Valtuutettu edustaja EU:ssa:** Panasonic Testing Centre

Winsbergring 15, 22525 Hampuri, Saksa

## ■ Vaaraetäisyys (IEC 62471-5:2015)

Sitä etäisyyttä projektorin linssin pinnasta, jossa emissio saavuttaa riskiryhmän 2 toteutuissa olevan altistumisen raja-arvon (AEL), kutsutaan vaaraetäisyydeksi (HD) tai turvaetäisyydeksi. Alue, jolla emissio ylittää riskiryhmän 2 toteutuissa olevan altistumisen raja-arvon, kutsutaan vaaravyöhykkeeksi (HZ).

Kun olet vaaravyöhykkeellä, älä koskaan katso projektorista projisoituun valoon. Suora säteily voi vahingoittaa silmiäsi, vaikka katsoisit valoa vain hetkellisesti. Jos olet vaaravyöhykkeen ulkopuolella, sijaintiasi pidetään kaikin puolin turvallisena lukuun ottamatta tahallista projektorista projisoidun valon tuijottamista.



## ■ Riskiryhmä

Projektorin ja projektorin linssin yhdistelmä luokitellaan riskiryhmäksi 2, kun vaaraetäisyys on enintään 1 m (39-3/8"). Se luokitellaan riskiryhmään 3, kun vaaraetäisyys ylittää arvon 1 m (39-3/8"), ja se on tarkoitettu ammattikäyttöön kotikäytön sijaan.

Riskiryhmän 3 tapauksessa suora säteily saattaa vahingoittaa silmiä, kun projektorin valoa katsotaan vaaravyöhykkeeltä edes hetkellisesti.

Riskiryhmän 2 tapauksessa turvallinen käyttö silmiä vahingoittamatta on mahdollista kaikissa olosuhteissa paitsi tuijotettaessa tahallisesti projektorista projisoitua valoa.

Projektorin ja projektiio-objektiivin yhdistelmä, jolla vaaraetäisyys ylittää arvon 1 m (39-3/8") ja joka luokitellaan riskiryhmään 3, on seuraava.

Mallinro	Projektiio-objektiivin mallinumero	Riskiryhmä
PT-MZ880 PT-MZ780 PT-MZ680	ET-ELT23	Riskiryhmä 3

THIS PROJECTOR MAY BECOME RG3 FOR PROFESSIONAL USE ONLY AND ARE NOT INTENDED FOR CONSUMER USE WITH INTERCHANGEABLE PROJECTION LENS ET-ELT23. REFER TO THE OPERATING INSTRUCTIONS FOR HAZARD DISTANCE BEFORE OPERATION.	DIESER PROJEKTOR KANN AUSSCHLIESSLICH FÜR DIE PROFESSIONELLE VERWENDUNG ALS RG3 EINGESTUFT WERDEN UND IST MIT DEM AUSTAUSCHPROJEKTIONSOBJEKTIV ET-ELT23 NICHT FÜR DIE VERWENDUNG DURCH VERBRAUCHER KONZIPIERT. BEACHTEN SIE VOR DER BEDIENUNG DIE BEDIENUNGSANLEITUNG IN BEZUG AUF DEN GEFÄHRDUNGSABSTAND.
CE PROJECTEUR PEUT DEVENIR RG3 POUR UNE UTILISATION PROFESSIONNELLE UNIQUEMENT ET N'EST PAS DESTINÉ À UNE UTILISATION DOMESTIQUE AVEC L'OBJECTIF DE PROJECTION INTERCHANGEABLE ET-ELT23. CONSULTEZ LE MANUEL D'UTILISATION ET PRENEZ CONNAISSANCE DE LA DISTANCE DU RISQUE AVANT DE L'UTILISER.	ДАННЫЙ ПРОЕКТОР МОЖЕТ ВХОДИТЬ В ГРУППУ РИСКА RG3 – ТОЛЬКО ДЛЯ ПРОФЕССИОНАЛЬНОГО ИСПОЛЬЗОВАНИЯ, И ОН НЕ ПРЕДНАЗНАЧЕН ДЛЯ ИСПОЛЬЗОВАНИЯ ПОТРЕБИТЕЛЯМИ СО СМЕННЫМ ПРОЕКЦИОННЫМ ОБЪЕКТИВОМ ET-ELT23. ПЕРЕД НАЧАЛОМ РАБОТЫ ОБРАТИТЕСЬ К ИНСТРУКЦИЯМ ПО ЭКСПЛУАТАЦИИ, ЧТОБЫ УЗНАТЬ ПРО ОПАСНОЕ РАССТОЯНИЕ.
이 프로젝터는 투사 렌즈 ET-ELT23과 함께 사용하는 경우, 전문가 전용인 RG3 등급으로 되며, 일반 소비자용이 아닙니다. 작동하기 전에 위험 거리에 대해서는 사용 설명서를 참조하십시오.	DPQT1599ZA

Kukin mitta projektorin ja projektorin linssin yhdistelmän vaaravyöhykkeellä vaaraetäisyyden ylittäessä 1 m (39-3/8") metrin on seuraava.

(Yksikkö: m)

Mallinro	Projektiio-objektiivin mallinumero	HD*1	D1*2	D2*2	D3*2	D4*2
PT-MZ880 PT-MZ780 PT-MZ680	ET-ELT23	1,9	0,09	0,09	0,15	0,15

\*1 HD: Vaaraetäisyys

\*2 Arvot D1–D4 muuttuvat objektiivin siirtymän mukaan. Tämän taulukon arvot ovat maksimiarvoja.

### Huomautus

- Taulukon arvon pohjana on standardi IEC 62471-5:2015.
- Projektorin kanssa yhteensopiva linssi voidaan lisätä tai vaihtaa ilman ennakoilmoitusta. Katso uusimmat tiedot verkkosivustolta (<https://panasonic.net/cns/projector/>).

### Huomio

- Jos projektorista projisoitua valoa pääsee suoraan silmiin oltaessa vaaravyöhykkeellä, verkkokalvot saattavat vahingoittua. Älä tule vaaravyöhykkeelle käytön aikana. Voit myös asentaa projektorin paikkaan, mistä projisoitu valo ei pääse suoraan silmiin.

## **VAROITUS:**

### **■ VIRTA**

**Pistorasia tai vikavirtakytkin tulee asentaa laitteen lähelle helposti käytettävään paikkaan vikatilanteiden varalta. Jos seuraavia ongelmia esiintyy, katkaise virta välittömästi.**

Jos projektorin käyttöä jatketaan tässä tilanteessa, seurauksena voi olla tulipalo, sähköisku tai heikentynyt näkökyky.

- Jos projektorin sisään joutuu vettä tai vieraita esineitä, irrota virtapistoke.
  - Jos projektori putoaa tai sen kotelo särkyä, irrota virtapistoke.
  - Jos projektorista alkaa tulla savua, epänormaalia hajua tai ääntä, irrota virtapistoke välittömästi.
- Ota yhteyttä valtuutettuun huoltoon korjauksia varten. Älä yritä korjata projektoria itse.

**Älä kosketa projektoria tai kaapelia ukkosella.**

Seurauksena voi olla sähköisku.

**Älä tee mitään, mikä voi vahingoittaa virtajohtoa tai virtapistoketta.**

Jos vahingoittunutta virtajohtoa käytetään, seurauksena voi olla sähköisku, oikosulku tai tulipalo.

- Älä vahingoita virtajohtoa, tee siihen muutoksia, aseta sen lähelle kuumia esineitä, taita sitä, kierrä sitä, vedä sitä, aseta sen päälle painavia esineitä tai kääri sitä mytyksi.

Pyydä valtuutettua huoltoa suorittamaan mahdollisesti tarvittavat korjaukset virtajohtoon.

**Älä käytä muita kuin toimitettua virtajohtoa.**

Jos näin ei tehdä, seurauksena voi olla sähköisku tai tulipalo. Huomaa, että jos et käytä mukana toimitettua virtajohtoa laitteen maadoittamiseen pistorasiaan, seurauksena voi olla sähköisku.

**Työnnä virtapistoke kunnolla pistorasiaan ja virtaliitin projektorin liitintään.**

Jos pistoketta ei ole asetettu oikein, seurauksena voi olla sähköisku tai ylikuumenemista.

- Älä käytä vahingoittuneita virtapistokkeita tai pistorasioita, jotka ovat löysiä.

**Älä käsittele virtapistoketta ja virtaliitintä, jos kätesi ovat märät.**

Jos näin ei tehdä, seurauksena voi olla sähköisku.

**Älä ylikuormita pistorasiaa.**

Jos virransyöttö on ylikuormitettu (esim. käyttämällä liikaa jatkojohtoja), seurauksena voi olla ylikuumeneminen ja tulipalo.

**Puhdista virtapistoke säännöllisesti, jotta se ei peity pölyyn.**

Jos näin ei tehdä, seurauksena voi olla tulipalo.

- Jos virtapistokkeeseen kertyy pölyä, kosteus saattaa vahingoittaa eristystä sen seurauksena.
- Jos projektoria ei käytetä pitkään aikaan, irrota virtapistoke pistorasiasta.

Irrota virtapistoke pistorasiasta ja pyyhi se kuivalla liinalla säännöllisesti.

## **VAROITUS:**

### **■ KÄYTTÖ/ASENNUS**

**Älä aseta projektoria pehmeille materiaaleille, kuten maton tai pehmusteen päälle.**

Se voi aiheuttaa projektorin ylikuumenemisen, mikä aiheuttaa palovammoja, tulipalon tai vahinkoa projektorille.

**Älä aseta projektoria kosteaan tai pölyiseen paikkaan tai paikkaan, jossa projektori voi joutua kosketuksiin öljyisen savun tai höyryn kanssa.**

Jos projektoria käytetään sellaisessa ympäristössä, seurauksena voi olla tulipalo, sähköisku tai komponenttien kuluminen. Myös öljy voi vääntää muovia ja aiheuttaa kattoon kiinnitetyn projektorin putoamisen.

**Älä asenna tätä projektoria paikkaan, joka ei kestä projektorin koko painoa, tai kaltevan tai epävakaan pinnan päälle.**

Jos näin ei toimita, projektori voi pudota tai kaatua ja aiheuttaa loukkaantumisen tai vahinkoa.

**Älä asenna projektoria paikkaan, jossa ihmiset kulkevat.**

Ihmiset voivat törmätä projektoriin tai kompastua virtajohtoon, mikä voi aiheuttaa tulipalon, sähköiskun tai loukkaantumisen.

**Älä peitä otto-/poistoaukkoja.**

Se voi aiheuttaa projektorin ylikuumenemisen, mikä voi aiheuttaa tulipalon tai vahinkoa projektorille.

- Älä aseta projektoria ahtaaseen, huonosti ilmastoituun paikkaan.
- Älä aseta projektoria liinan tai paperin päälle, koska nämä materiaalit voivat imeytyä ottoaukkoon.
- Jätä vähintään 1 m (39-3/8") tilaa seinien tai esineiden ja poistoaukon välille ja vähintään 50 cm (19-11/16") tilaa seinien tai esineiden ja ottoaukon välille.

**Älä katso tai aseta ihoasi objektiivista tulevaan valoon, kun projektoria käytetään.**

**Älä ohjaa projektorin valovirtaa optisella laitteella (kuten suurennuslasilla tai peilillä).**

Se voi aiheuttaa palovammoja tai näön heikkenemistä.

- Projektorin objektiivista tulee voimakas valo. Älä katso tai aseta käsiäsi suoraan tähän valoon.
- Ole erityisen varovainen, ettet anna pienten lasten katsoa objektiiviin. Sammuta projektori ja irrota virtajohto, kun olet pois projektorin luota.

**Älä heijasta kuvaa, kun objektiivin suojuus on käytössä.**

Seurauksena voi olla tulipalo.

**Älä koskaan yritä muokata tai purkaa projektoria.**

Korkeajännite voi aiheuttaa tulipalon tai sähköiskun.

- Ota tarkastusta, säätöä ja korjausta varten yhteyttä valtuutettuun huoltoon.

**Älä anna metalliesineiden, palavien esineiden tai nesteiden päästä projektorin sisään. Älä anna projektorin kastua.**

Muuten seurauksena voi olla oikosulku tai ylikuumeneminen, mikä voi johtaa tulipaloon, sähköiskuun tai projektorin toimintahäiriöön.

- Älä aseta nestettä sisältäviä astioita tai metalliesineitä projektorin lähelle.
- Jos nestettä joutuu projektorin sisälle, ota yhteyttä jälleenmyyjään.
- Pidä lapsia erityisesti silmällä.

**Käytä Panasonic Connect Co., Ltd:n erityisesti määrittämää kattokiinnikettä.**

Muun kuin määritetyn kattokiinnikkeen käyttö voi johtaa putoamisonnettomuuksiin.

- Kiinnitä mukana toimitettu turvakaapeli kattokiinnikkeeseen, jotta projektori ei putoa.

**Asennustyö, kuten projektorin asentaminen kattoon, tulee jättää pätevälle henkilölle.**

Jos asennusta ei suoriteta ja varmisteta oikein, seurauksena voi olla loukkaantuminen tai onnettomuus, kuten sähköisku.

## **VAROITUS:**

### **■ LISÄVARUSTEET**

#### **Älä käytä tai käsittele paristoja väärin ja huomioi seuraavat asiat.**

Jos näin ei toimita, seurauksena voi olla palovammoja, paristojen vuotamisen, ylikuumentumisen, räjähtämisen tai syttymisen.

- Älä käytä määrittämättömiä paristoja.
- Älä lataa tavallisia paristoja.
- Älä pura paristoja.
- Älä lämmitä paristoja tai aseta niitä veteen tai tuleen.
- Älä anna paristojen +- ja – -terminaalien joutua kosketuksiin metallisten esineiden, kuten kaulakorujen tai hiuspinnien, kanssa.
- Älä säilytä tai kuljeta paristoja yhdessä metalliesineiden kanssa.
- Säilytä paristot muovipussissa ja pidä ne erossa metalliesineistä.
- Varmista, että polariteetti (+ ja –) on oikein, kun asetat paristoja.
- Älä käytä uusia paristoja vanhojen kanssa äläkä sekoita eri paristotyyppisiä.
- Älä käytä paristoja, joiden ulkokuori on kuoriutunut tai poistettu.

#### **Jos paristosta vuotaa nestettä, älä kosketa sitä paljain käsin. Suorita tarvittaessa seuraavat toimenpiteet.**

- Iholle tai vaatteille joutunut paristoneste voi aiheuttaa tulehduksen tai loukkaantumisen.  
Huuhtelee puhtaalla vedellä ja kysy heti lääkärin neuvoja.
- Silmiin joutunut paristoneste voi aiheuttaa näön menetyksen.  
Älä hiero silmiäsi tässä tilanteessa. Huuhtelee puhtaalla vedellä ja kysy heti lääkärin neuvoja.

#### **Älä anna lasten päästä käsiksi paristoihin.**

Niiden nieleminen voi aiheuttaa vahinkoa.

- Kysy heti lääkärin neuvoja, jos niitä niellään.

#### **Poista tyhjät paristot heti kaukosäätimestä.**

- Jos ne jätetään laitteeseen, seurauksena voi olla paristojen vuotaminen, ylikuumentuminen tai räjähtäminen.



## **HUOMAUTUS:**

### **■ VIRTA**

**Kun irrotat virtajohdon, pidä kiinni virtapistokkeesta ja virtaliittimestä.**

Jos vedät virtajohdosta, johto voi vahingoittua ja seurauksena voi olla tulipalo, oikosulku tai vakava sähköisku.

**Kun projektorია ei käytetä pitkään aikaan, irrota virtapistoke pistorasiasta.**

Jos näin ei toimita, seurauksena voi olla tulipalo tai sähköisku.

**Ennen kuin vaihdat projektio-objektiivin, sammuta virta ja irrota virtapistoke pistorasiasta.**

- Jos projektiovalo menee yllättäen päälle, se voi aiheuttaa silmävammoja.
- Projektio-objektiivin vaihtaminen ilman virtapistokkeen irrottamista voi aiheuttaa sähköiskun.

**Irrota virtapistoke pistorasiasta ennen kuin puhdistat tai vaihdat laitetta.**

Jos näin ei toimita, seurauksena voi olla sähköisku.

### **■ KÄYTTÖ/ASENNUS**

**Älä aseta painavia esineitä projektorin päälle.**

Jos näin ei toimita, projektori voi joutua epätasapainoon ja pudota tai kaatua, mikä voi aiheuttaa vahinkoa tai loukkaantumisen. Projektori voi vahingoittua tai siihen voi tulla epämuodostumia.

**Älä aseta painoasi projektorin päälle.**

Voit kaatua tai projektori voi hajota, mikä voi aiheuttaa loukkaantumisen.

- Ole erityisen varovainen, ettet anna pienten lasten seisoa tai istua projektorin päällä.

**Älä aseta projektorია erityisen lämpimiin olosuhteisiin.**

Muuten kotelo tai sisäiset osat voivat kuluu, tai seurauksena voi olla tulipalo.

- Huomioi erityisesti sijainnit, jotka ovat alttiina suoralle auringonvalolle tai ovat lämmittimien lähellä.

**Älä aseta käsiäsi optisen objektiivin vieressä oleviin aukkoihin, kun käännät objektiivia.**

Jos näin ei tehdä, seurauksena voi olla loukkaantuminen.

**Älä asenna projektorია paikkaan, jossa voi esiintyä suolasaastetta tai syövyttäviä kaasuja.**

Muuten syöpyminen voi aiheuttaa putoamisen. Se voi aiheuttaa myös toimintahäiriöitä.

**Älä seiso objektiivin edessä, kun projektorია käytetään.**

Muuten seurauksena voi olla vahinkoa ja palojälkiä vaatteisiin.

- Projektorin objektiivista tulee voimakas valo.

**Älä aseta esineitä objektiivin eteen, kun projektorია käytetään.**

**Älä estä kuvan heijastamista asettamalla mitään projektio-objektiivin eteen.**

Muuten seurauksena voi olla tulipalo, vahinkoa esineelle tai projektorin toimintahäiriö.

- Projektorin objektiivista tulee voimakas valo.

**Irrota aina kaikki johdot ennen projektorin siirtämistä.**

Johdot voivat vahingoittua, jos projektorია siirretään kun johdot ovat vielä kiinni, jolloin seurauksena voi olla tulipalo tai sähköisku.

**Älä koskaan liitä kuulokkeita <AUDIO OUT> -liitäntään.**

Kuulokkeiden liiallinen äänenpaine voi aiheuttaa kuulon heikentymistä.

**Kun projektori kiinnitetään kattoon, pidä kiinnitysruuvit ja virtajohto erossa katon sisällä olevista metalliosista.**

Kosketus katon sisällä oleviin metalliosiin voi aiheuttaa sähköiskun.

## HUOMAUTUS:

### ■ LISÄVARUSTEET

**Kun projektoria ei käytetä pitkään aikaan, irrota paristot kaukosäätimestä.**

Muuten seurauksena voi olla paristojen vuotaminen, ylikuumeneminen, syttyminen tai räjähtäminen, mistä voi olla seurauksena tulipalo tai ympäröivän alueen saastuminen.

### ■ HOITO

**Älä kiinnitä laitteeseen märkää ilmansuodatinyksikköä.**

Muuten seurauksena voi olla sähköisku tai toimintahäiriö.

- Kun puhdistat ilmansuodattimet, kuivaa ne huolellisesti ennen niiden uudelleenkiinnittämistä.

**Kysy jälleenmyyjältä tietoja projektorin sisäpuolen puhdistamisesta arvioidun 20 000 käyttötunnin välein.**

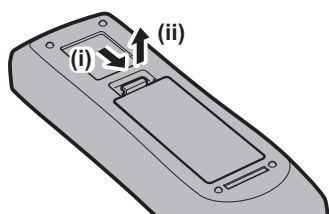
Jatkuva käyttö, kun projektorin sisään on kertynyt pölyä, voi aiheuttaa tulipalon.

- Kysy puhdistusmaksusta jälleenmyyjältä.

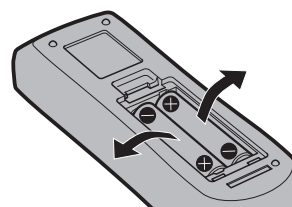
## Pariston poistaminen

### Kaukosäätimen paristo

1. Paina ohjainta ja nosta kansi.



2. Poista paristot.



---

## ■ Tavaramerkit

- SOLID SHINE on tavaramerkki, jonka omistaa Panasonic Holdings Corporation.
- Windows ja Internet Explorer ja Microsoft Edge ovat Microsoft Corporation -yhtiön joko rekisteröityjä tavaramerkkejä tai tavaramerkkejä Yhdysvalloissa ja muissa maissa.
- Mac, macOS ja Safari ovat tavaramerkkejä, jotka omistaa Apple Inc. ja jotka on rekisteröity Yhdysvalloissa ja muissa maissa.
- Trademark PJLink on tavaramerkki, jolle haetaan tavaramerkkioikeuksia Japanissa, Yhdysvalloissa ja muissa maissa ja alueilla.
- Termit HDMI ja High Definition Multimedia Interface, sekä HDMI-logo ovat HDMI Licensing Administration, Inc.:n tavaramerkkejä tai rekisteröityjä tavaramerkkejä Yhdysvalloissa ja muissa maissa.
- Crestron Connected, Crestron Connected logo, Crestron Fusion, Crestron RoomView ja RoomView ovat tavaramerkkejä tai rekisteröityjä tavaramerkkejä, jotka omistaa Crestron Electronics, Inc. Yhdysvalloissa ja/tai muissa maissa.
- HDBaseT™ on HDBaseT Alliancen tavaramerkki.
- IOS on tavaramerkki tai rekisteröity tavaramerkki, jonka omistaa Cisco, Yhdysvalloissa ja muissa maissa, ja sitä käytetään lisenssin alaisena.
- Android ja Google Chrome ovat tavaramerkkejä, jotka omistaa Google LLC.
- Adobe, Acrobat ja Reader ovat Adobe Systems -yhtiön rekisteröityjä tavaramerkkejä tai tavaramerkkejä Yhdysvalloissa ja/tai muissa maissa.
- Osa näyttövalikossa käytetyistä fonteista on Ricoh-bittikarttafontteja, joita valmistaa ja myy Ricoh Company, Ltd.
- Kaikki tässä oppaassa muut nimet, yhtiönimet ja tuotenimet ovat omistajiensa tavaramerkkejä tai rekisteröityjä tavaramerkkejä.  
Huomaa, että tässä manuaalissa ei käytetä merkkejä ® ja ™.

## ■ Tämän oppaan kuvat

- Projektorin, näyttövalikon ja muiden osien kuvat voivat poiketa varsinaisesta tuotteesta.
- Tietokoneen näytöllä näkyvät kuvat voivat poiketa tietokonetyypistä ja käyttöjärjestelmästä riippuen.
- Projektorin kuvat, joissa on virtajohto, ovat vain viitteellisiä. Mukana toimitetun virtajohdon muoto riippuu maasta, jossa tuote on ostettu.

## ■ Viitesivut

- Viitteet tämän oppaan sivuihin osoitetaan merkinnällä (➔ sivu 00).
- Viittaukset ohjeisiin ”Käyttöohjeet – Toiminto-opas” osoitetaan sen otsikoilla, kuten ”XXXX” (➔ Käyttöohjeet – Toiminto-opas).  
Tässä käyttöoppaassa viitteet asiakirjaan Käyttöohjeet – Toiminto-opas osoitetaan käyttämällä englanninkielisen version otsikoita.  
Voit ladata ”Käyttöohjeet – Toiminto-opas” -käyttöoppaan (PDF) verkkosivustolta (<https://panasonic.net/cns/projector/>).  
”Käyttöohjeet – Toiminto-opas” -käyttöoppaan (PDF) lukeminen vaatii Adobe® Acrobat® Readerin® asentamisen.

## ■ Termi

- Tässä oppaassa lisävarusteeseen ”Langaton/langallinen kaukosäädinyksikkö” viitataan nimellä ”kaukosäädin”.

# Varotoimenpiteet

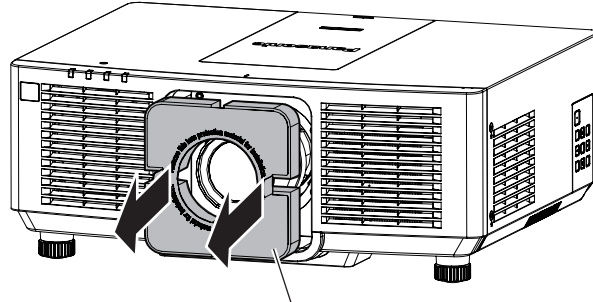
## Tuotteen käyttötarkoitus

Tuote on tarkoitettu liikkumattoman tai liikkuvan kuvan signaalien projisoimiseen videolaitteilta ja tietokoneilta näytölle.

## Linssin suojamateriaali

Tuotteessa on ostohetkellä kiinnitettynä objektiivinsuojamateriaalia suojaamaan projektiobjektiveja kuljetuksen aikaiselta tärinältä. Poista linssin suojamateriaali ennen käyttöä ja säilytä se tulevaa käyttöä varten. Siirrä objektiivin asento aloitusasentoon ja objektiivinsuojamateriaali kuljetuksen ajaksi.

Katso ohjeet objektiivin asennon liikuttamisesta aloitusasentoon kohdasta "Moving the lens position to the home position" luvussa "Projecting" (➔ Käyttöohjeet – Toiminto-opas).



Linssin suojamateriaali

## Kuljettamisessa huomioitavaa

- Kun projektoria kuljetetaan, pidä sitä tukevasti pohjasta ja välitä liiallista tärinää ja kolahduksia. Tämä voi vahingoittaa sisäisiä osia ja aiheuttaa toimintahäiriöitä.
- Älä kuljeta projektoria, kun säädettävät jalat ovat ulkona. Muuten säädettävät jalat voivat vahingoittua.

## Asennuksessa huomioitavaa

### ■ Älä asenna projektoria ulkotiloihin.

Projektori on suunniteltu vain sisäkäyttöön.

### ■ Älä asenna projektoria seuraaviin sijainteihin.

- Paikat, joissa tapahtuu paljon tärinää ja kolahduksia, kuten auto tai ajoneuvo. Muuten seurauksena voi olla toimintahäiriö tai vahinkoa sisäisille osille.
- Paikat, jotka ovat meren lähellä tai joissa voi esiintyä syövyttävää kaasua. Projektori voi pudota syöpymisen takia. Osien käyttöikä voi myös lyhentyä ja seurauksena voi olla toimintahäiriö.
- Lähelle ilmastointilaitteen ilmanpoistoa. Käyttöolosuhteista riippuen näyttö voi aaltoilla poistoaukon lämmitetyn ilman tai ilmastointilaitteen kuuman tai viileän ilman takia. Varmista, että projektoria tai muun laitteen poistoilma tai ilmastointilaitteen ilma ei puhalla kohti projektoria etuosaa.
- Paikat, joissa on nopeita lämpötilan muutoksia, kuten studiovalojen lähellä. Sellainen voi lyhentää valonlähteen käyttöikää tai aiheuttaa projektoria epämudostumisen lämmön takia, ja siten aiheuttaa toimintahäiriön. Noudata projektoria käyttöympäristön lämpötilaa.
- Lähellä korkeajännitelinjoja tai moottoreita. Seurauksena voi olla häiriötä projektoria käytössä.

### ■ Pyydä pätevää teknikkoa tai jälleenmyyjää auttamaan asennustöissä, kuten kattoon asentamisessa jne.

Projektoria toiminnan ja turvallisuuden varmistamiseksi pyydä pätevää teknikkoa tai jälleenmyyjää auttamaan, kun asennat kattoon tai muuhun korkeaan paikkaan.

### ■ Pyydä pätevää teknikkoa tai jälleenmyyjää asentamaan kaapelijohdotus DIGITAL LINK-liitäntää varten.

Kuvassa tai äänessä voi olla häiriötä, jos kaapelisiirron ominaisuuksia ei täytetä puutteellisen asennuksen takia.

■ **Projektori ei välttämättä toimi oikein lähetyksaseman tai radion voimakkaan radioaallon takia.**

Jos asennuspaikan lähellä on mitään paikkaa tai laitteistoa, joka lähettää voimakkaita radioaaltoja, asenna projektori riittävän kauas radioaaltojen lähteestä. Voit myös kietoa <DIGITAL LINK/LAN> -liitäntään liitetyn LAN-kaapelin käyttämällä metallifoliota tai metalliputkea, joka on maadoitettu molemmista päistä.

■ **Tarkennuksen säätö**

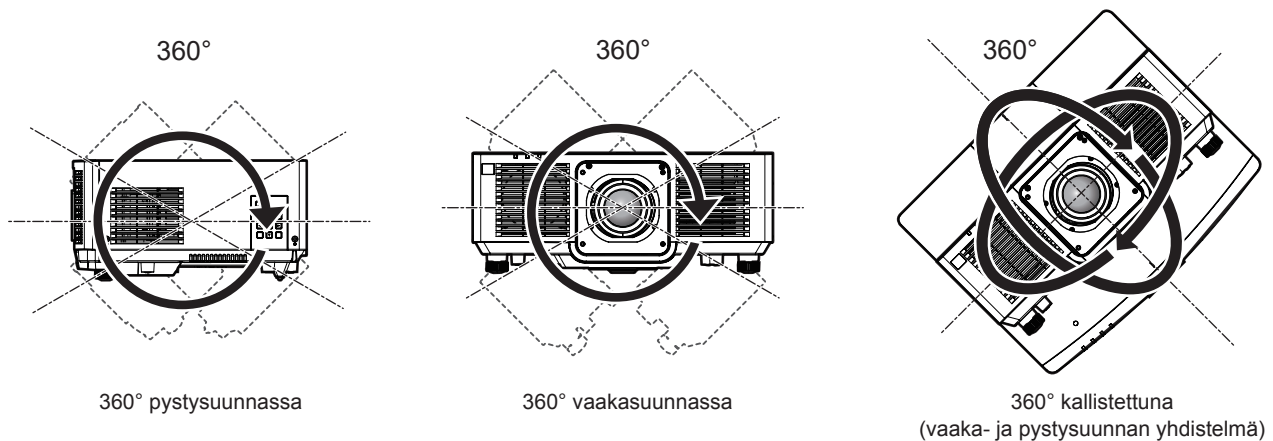
Korkean selkeyden projektio-objektiiviin vaikuttaa valonlähteen valon lämpö, minkä takia tarkennus on epävakaata heti virran kytkemisen jälkeen. On suositeltavaa, että kuvaa projisoidaan vähintään 30 minuuttia ennen kuin tarkennusta säädetään.

■ **Älä asenna projektoria paikkaan, joka on yli 2 700 m (8 858') merenpinnan yläpuolella.**

■ **Älä käytä projektoria paikassa, jonka ympäristön lämpötila ylittää 45 °C (113 °F).**

Projektorin käyttö liian korkealla tai liian kuumassa voi vähentää osien käyttöikää tai aiheuttaa toimintahäiriöitä.

■ **Projisointi on mahdollista kaikkiin 360°:een.**



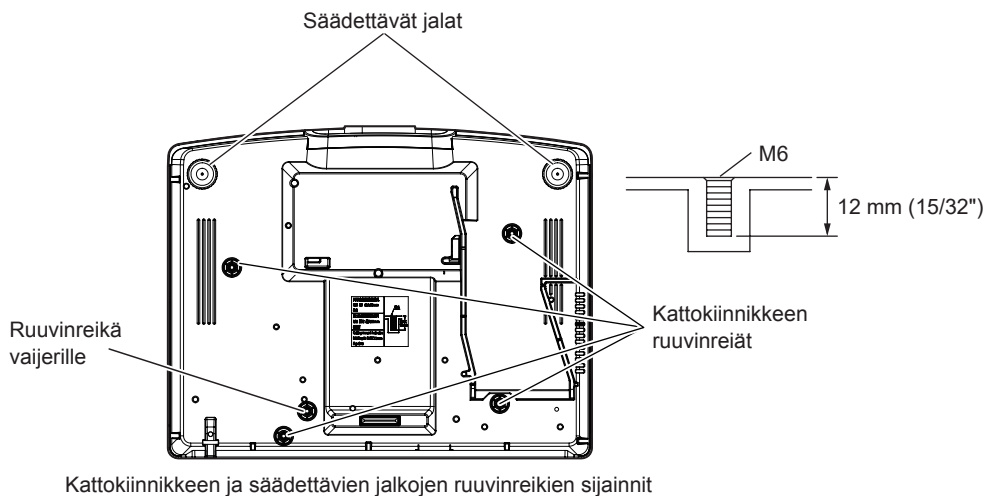
■ **Projektorin asennuksessa huomioitavaa**

- Käytä säädettäviä jalkoja vain lattia-asennuksessa ja kulman säätämiseen. Niiden käyttäminen muuhun tarkoitukseen voi vahingoittaa projektoria.
- Jos projektori asennetaan jollain muulla tavalla kuin lattia-asennuksena säädettävien jaloin tai kattoasennuksena kattokiinnikkeen avulla, projektori tulee kiinnittää käyttämällä neljää kattokiinnitykseen tarkoitettua ruuvinreikää (ks. kuva).

Varmista siinä tilanteessa, että projektorin pohjassa olevien kattokiinnikkeen ruuvinreikien ja asetuspinnan välissä ei ole tyhjää asettamalla aluslevyt (metalliset) niiden väliin.

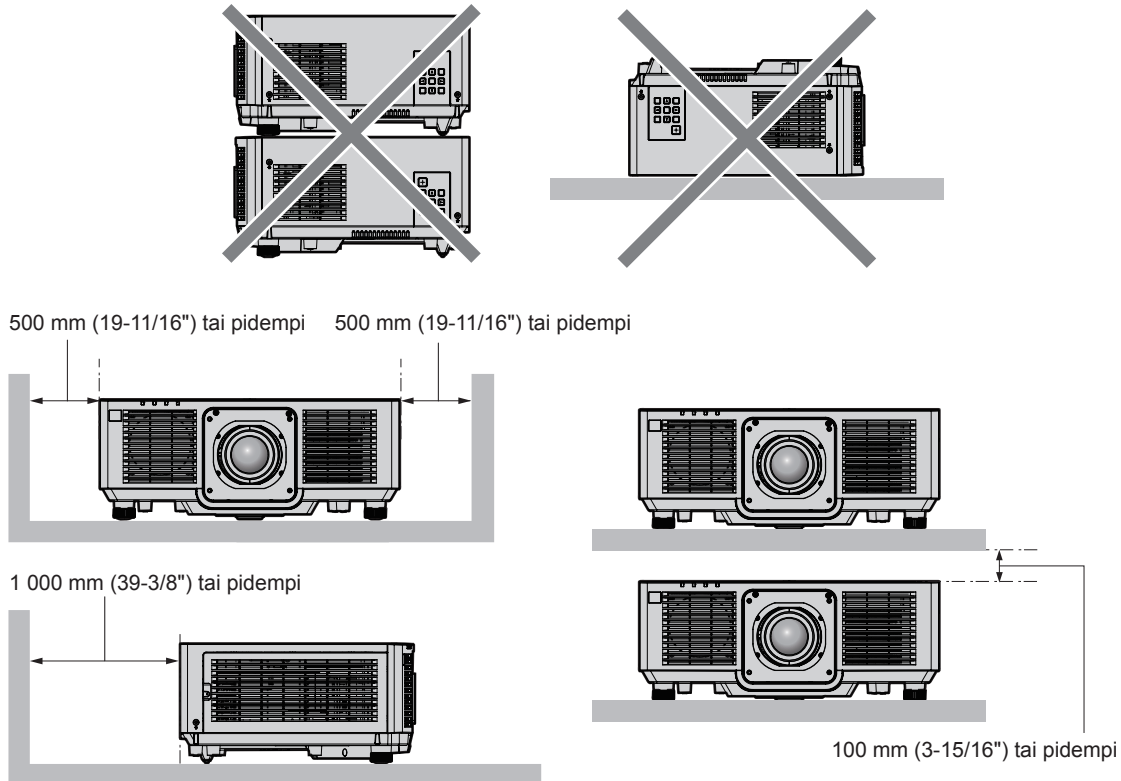
- Käytä momenttiavainta tai kuusiokolomomenttiavainta ruuvien kiristämiseen määritettyihin momentteihin. Älä käytä sähköistä ruuvitalttaa tai ruuvinväännintä.

(Ruuvin halkaisija: M6, syvyys projektorin sisällä: 12 mm (15/32"), ruuvien kiristysmomentti: 4 ± 0,5 N·m)



## Varotoimenpiteet

- Älä aseta projektoreita toistensa päälle.
- Älä käytä projektoria tukemalla sitä ylhäältä.
- Älä tuki projektorin otto-/poistoaukkoja.
- Estä ilmastointilaitteen kuumaa ja kylmää ilmaa puhaltamasta suoraan projektorin otto-/poistoaukkoihin.



- Älä asenna projektoria suljettuun tilaan.  
Kun projektori asennetaan suljettuun tilaan, varmista riittävä ilmastointi tai tuuletus. Poiston lämpö voi kerääntyä, jos tuulettusta ei ole riittävästi, mikä laukaisee projektorin suojapiirin.
- Panasonic Connect Co., Ltd. ei ole missään vastuussa mistään tuotteelle aiheutuneista vahingoista, jotka johtuvat epäsovivasta projektorin asennuspaikasta, vaikka tuotteen takuujakso olisi vielä voimassa.

## Turvallisuus

Kun käytät tätä laitetta, estä seuraavat tapahtumat varotoimenpiteillä.

- Henkilökohtaisten tietojen vuotaminen tämän laitteen kautta
  - Tämän laitteen valtuuttamaton pahantahtoisen kolmannen osapuolen käyttö
  - Tämän laitteen valtuuttamaton pahantahtoisen kolmannen osapuolen estäminen tai pysäyttäminen
- Suorita riittävät varotoimenpiteet.
- Tee salasana mahdollisimman vaikea arvata.
  - Vaihda salasana ajoittain.
  - Panasonic Connect Co., Ltd. tai sen yhteistyökumppanit eivät koskaan kysy salasanaa suoraan. Älä anna salasanaa kenellekään.
  - Liitettävä verkko on varmistettava palomuurilla jne.

## Projektorin tukema ohjelmisto

Projektori tukee seuraavia ohjelmistoja. Voit katsoa lisätietoja muista ohjelmistoista kuin "Geometric & Setup Management Software" -ohjelmistosta tai ladata ne verkkosivustolta (<https://panasonic.net/cns/projector/>).

- **Logo Transfer Software**

Tämä ohjelmisto siirtää projektoriin käynnistyksen yhteydessä projisoitavan alkuperäisen kuvan, kuten yrityslogon.

- **Smart Projector Control**

Tämä ohjelmisto asettaa ja säätää LAN-verkon kautta yhdistettyä projektoria älypuhelimella tai tabletilla.

- **Multi Monitoring & Control Software**

Tämä ohjelmisto valvoo ja hallitsee useita näyttölaitteita (projektori ja näytöt), jotka on liitetty intranettiin.

### • Aikaisen varoituksen ohjelmisto

Tämä liitännäisohjelmisto valvoo näyttölaitteiden ja niiden oheislaitteiden tilaa intranetissä ja ilmoittaa laitteiston poikkeavuuksista ja tunnistaa mahdollisten poikkeamien merkit. "Aikaisen varoituksen ohjelmisto" on esiasennettu "Multi Monitoring & Control Software" -ohjelmistoon. Jos haluat käyttää tämän liitännäisohjelmiston aikaista varoitustoimintoa, asenna "Multi Monitoring & Control Software" käytettävään tietokoneeseen. Kun aikainen varoitustoiminto kytketään päälle, se ilmoittaa likimääräisen ajan, jolloin näyttölaitteiden kulutusosat tulee vaihtaa, milloin näyttölaitteiden kukin osa tulee puhdistaa ja milloin näyttölaitteiden osat tulee vaihtaa, jolloin huoltotoimenpiteitä voidaan suorittaa etukäteen.

Aikaista varoitustoimintoa voidaan käyttää rekisteröimällä enintään 2048 näyttölaitetta veloituksetta 90 päivän aikana sen jälkeen, kun "Multi Monitoring & Control Software" on asennettu tietokoneeseen. 90 päivän jälkeen jatkuvaa käyttöä varten on ostettava lisenssi "Aikaisen varoituksen ohjelmisto" (ET-SWA100-sarja) ja suoritettava aktivointi. Käytettävästä lisenssityypistä riippuen rekisteröitävien näyttölaitteiden määrä voi poiketa. Katso lisätietoja "Multi Monitoring & Control Software" -käyttöohjeista.

### • Geometric & Setup Management Software (Geometry Manager Pro)

Tämä sovellus suorittaa tiettyjä korjauksia ja säätöjä, kuten geometrisia säätöjä, joita projektorin asetukset eivät voi kattaa reaaliaikaisesti.

"Geometric & Setup Management Software" voidaan ladata verkkosivustolta (<https://panasonic.net/cns/projector/pass/>). PASS<sup>\*1</sup>-palveluun on rekisteröidyttävä ja kirjauduttava lataamista varten.

\*1 PASS: Panasonic Professional Display and Projector Technical Support Website  
Katso lisätietoja verkkosivustolta (<https://panasonic.net/cns/projector/pass/>).

## Varastointi

Varastoi projektori kuivassa huoneessa.

## Hävittäminen

Kysy lisätietoja laitteen hävittämisestä paikallisilta viranomaisilta tai jälleenmyyjältä. Hävitä tuote purkamatta sitä.

## Käytöstä huomioitavaa

### ■ Hyvää kuvanlaatua varten

Jotta saisit kauniin kuvan ja suuren kontrastin, valmistelee sopiva ympäristö. Vedä verhot tai sälekaihtimet ikkunoiden eteen ja sammuta valot näytön läheltä, jotta valo ulkoa tai sisältä ei hohda näytölle.

### ■ Älä kosketa projektio-objektiivin pintaa paljailla käsillä.

Jos projektio-objektiivin pinta likaantuu sormenjäljistä tai muusta, tämä suurennetaan ja projisoidaan näytölle. Kiinnitä projektorin mukana toimitettu objektiivinsuojus tai valinnainen projektio-objektiiviprojektoriin, kun et käytä projektorin.

### ■ LCD-paneeli

LCD-paneeli on valmistettu äärimmäisen tarkalla teknologialla, mutta harvinaisissa tapauksissa voi esiintyä jatkuvasti valaistu pikseli tai pikseleitä. Huomaa, että tämä ilmiö ei ole toimintahäiriö.

Lisäksi LCD-paneeliin saattaa jäädä haamukuva, kun samaa kuvaa projisoidaan pitkään. Projisoi sellaisessa tapauksessa täysin valkoista kuvaa 1 tunnin ajan tai pidempään. Huomaa, että haamukuva ei välttämättä poistu kokonaan.

### ■ Älä liikuta projektorin tai altista sitä tärinälle tai kolahduksille, kun se on toiminnassa.

Sisäisten osien käyttöikä voi lyhentyä tai seurauksena voi olla toimintahäiriö.

### ■ Optisten osat

Optisten osien, kuten LCD-paneelin tai polarisaatiolevyn, vaihtoväli saattaa olla alle vuosi, jos laitetta käytetään paikassa, jossa ympäristön lämpötila on korkea tai jossa esiintyy paljon pölyä tai tupakansavua. Kysy lisätietoja jälleenmyyjältä.

### ■ Valonlähde

Projektorin valonlähde käyttää laserdiodia, ja sillä on seuraavat ominaisuudet.

- Käyttöympäristöstä riippuen valonlähteen luminanssi laskee.  
Mitä korkeampi lämpötila on, sitä enemmän valonlähteen luminanssi heikkenee.
- Valonlähteen luminanssi heikkenee käytön myötä.  
Jos kirkkaus on pienentynyt huomattavasti tai valonlähde ei kytkeydy päälle, pyydä jälleenmyyjääsi puhdistamaan projektorin sisäosat tai vaihtamaan lamppuyksikkö.

### ■ Tietokoneen ja ulkoisen laitteen liitännät

Kun tietokone tai ulkoinen laite liitetään, lue tämä opas huolellisesti virtajohtojen ja suojattujen kaapelien käyttöä varten.



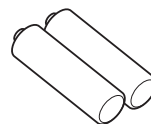
## Lisävarusteet

Varmista, että projektorin mukana on toimitettu seuraavat lisävarusteet. Kulmasulkeiden < > sisällä olevat numerot näyttävät lisävarusteiden määrän.

**Langaton/langallinen kaukosäädin <1>**  
(N2QAYA000228)

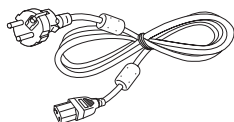


**AAA/R03- tai AAA/LR03-paristo <2>**

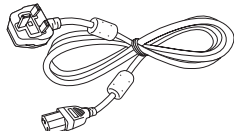


(Kaukosäätimeen)

**Virtajohto**  
(K2CM3YY00025)



(K2CT3YY00049)



**Objektiivinsuojus <1>**  
(6103626291)



## Huomio

- Kun olet purkanut projektorin pakkauksestaan, hävitä virtajohton tulppa ja pakkausmateriaalit oikein.
- Älä käytä mukana toimitettua virtajohtoa muiden laitteiden kuin tämän projektorin kanssa.
- Puuttuvia lisävarusteita varten ota yhteyttä jälleenmyyjään.
- Säilytä pienet osat niin, että pienet lapset eivät pääse niihin käsiksi.

## Huomautus

- Lisävarusteiden osanumerot saattavat muuttua ilman ennakkohuomautusta.

## Valinnaiset lisävarusteet

Valinnaiset lisävarusteet (tuotenimi)		Mallinro
Projektio-objektiivi	Zoom-objektiivi	ET-ELW20, ET-ELT22, ET-ELS20 <sup>*1</sup> , ET-ELT23, ET-ELW22
	Kiinteä objektiivi	ET-ELW21
Kattokiinnike		ET-PKD120H (korkeat katot) ET-PKD120S (matalat katot) ET-PKE301B (projektorin kiinnike) <sup>*2</sup>
Aikaisen varoituksen ohjelmisto (Peruslisenssi/3 vuoden lisenssi)		ET-SWA100-sarja <sup>*3</sup>
Digitaalinen rajapintaboksi		ET-YFB100G
DIGITAL LINK -kytkin		ET-YFB200G
Vaihtosuodatinyksikkö		ET-RFM100

\*1 Tämä tuote vastaa vakiozoomauslinssiä. Tämän tuotteen saatavuus vaihtelee maittain. Kysy lisätietoja jälleenmyyjältäsi.

\*2 Kun projektori kiinnitetään kattokiinnikkeeseen (yhdistetty mallinumeron ET-PKD120H (korkeat katot) tai ET-PKD120S (matalat katot) sekä mallinumeron ET-PKE300B (projektorin kiinnike) kanssa), putoamisen estävä naru on vaihdettava vastaamaan tätä projektorin. Kysy tietoja jälleenmyyjältäsi.

**Putoamisen estävä sarja (huoltomallinro: DPPW1004ZA/X1)**

\*3 Mallinumeron päätte riippuu lisenssityypistä.

### Huomautus

- Valinnaisten lisävarusteiden mallinumerot voivat muuttua ilman erillistä huomautusta.
- Projektorin kanssa yhteensopivia valinnaisia lisävarusteita voidaan lisätä tai muuttaa ilman erillistä huomautusta. Tässä asiakirjassa kuvatut lisävarusteet ovat voimassa toukokuuhun 2021 saakka. Katso uusimmat tiedot verkkosivustolta (<https://panasonic.net/cns/projector/>).

## Projektio-objektiivin irrottaminen/kiinnittäminen

---

Projektio-objektiivin irrottamis- ja kiinnittämistapa on sama sekä vakiozoomausobjektiiveille että valinnaisille objektiiveille.

Liikuta objektiivin sijainti alkusijaintiin ennen kuin vaihdat tai irrotat projektio-objektiivin.

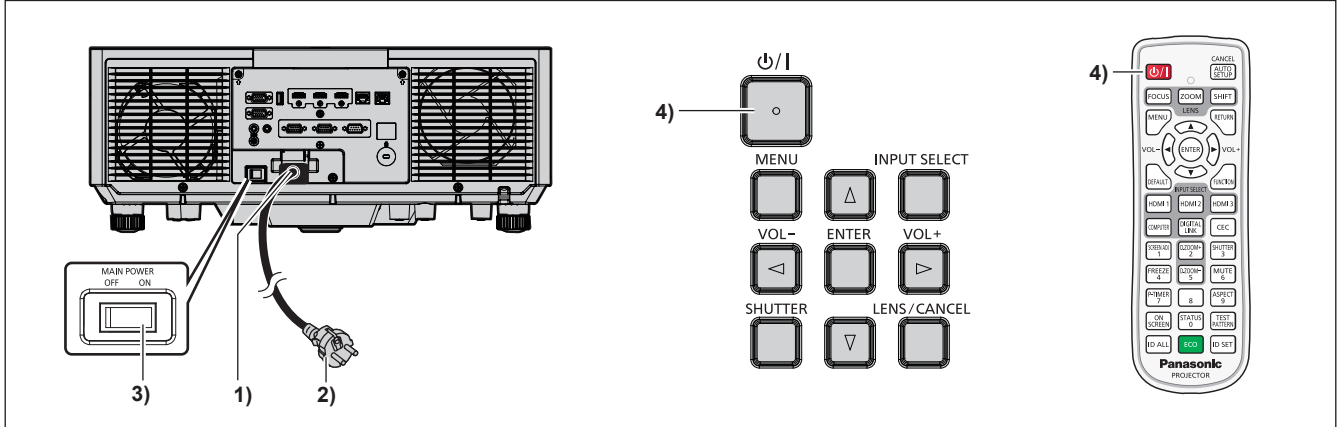
Katso ohjeet projektio-objektiivin liikuttamisesta aloitusasentoon kohdasta "Moving the lens position to the home position" luvussa "Projecting" (➔ Käyttöohjeet – Toiminto-opas).

Voit katsoa ohjeita projektio-objektiivin irrottamisesta/kiinnittämisestä kohdasta "Removing/attaching the projection lens" (➔ Käyttöohjeet – Toiminto-opas).

# Projektin kytkeminen päälle/pois

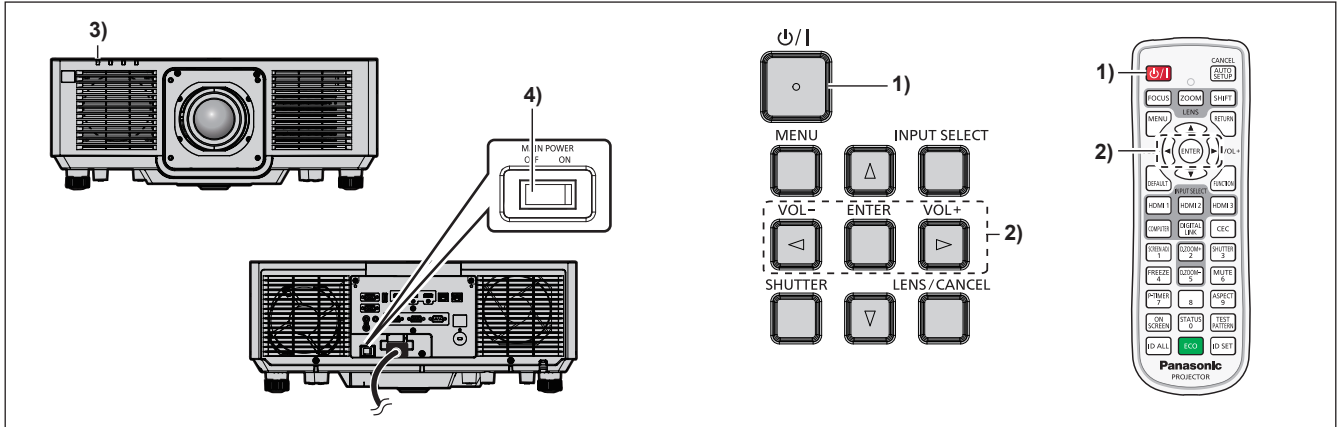
## Projektin kytkeminen päälle

Kun käytät valinnaista projektio-objektiivia, kiinnitä projektio-objektiivi ennen projektin kytkemistä päälle. Irrota ensin objektiivinsuojus.



- 1) Kytke virtajohto projektoriin.
  - 2) Kytke virtapistoke pistorasiaan.
  - 3) Kytke virta päälle painamalla <MAIN POWER> -kytkimen <ON>-puolta.
    - Virtailmaisin <ON (G)/STANDBY (R)> palaa/vilkkuu punaisena ja projektori siirtyä valmiustilaan.
  - 4) Paina virtapainiketta <⏻/|>.
    - Virtailmaisin <ON (G)/STANDBY (R)> palaa vihreänä ja kuva projisoidaan pian näytölle.
- \* Katso lisätietoja ”Käyttöohjeet – Toiminto-opas” -asiakirjasta.

## Projektorin kytkeminen pois päältä



- 1) Paina virtapainiketta <⏻/|>.
    - [VIRTA POIS (VALMIUSTILA)] -vahvistusnäyttö tulee näkyviin.
  - 2) Valitse [OK] painamalla ◀▶ ja paina <ENTER>-painiketta.  
(Tai paina virtapainiketta <⏻/|> uudelleen.)
    - Kuvan projisointi loppuu ja projektorin rungossa oleva virtailmaisin <ON (G)/STANDBY (R)> palaa oranssina. (Tuuletin jatkaa pyörimistä.)
  - 3) Odota muutama sekunti, kunnes projektorin virtailmaisin <ON (G)/STANDBY (R)> palaa/vilkkuu punaisena.
  - 4) Kytke virta pois päältä painamalla <MAIN POWER> -kytkimen <OFF>-puolta.
- \* Katso lisätietoja "Käyttöohjeet – Toiminto-opas" -asiakirjasta.

## **Vanhojen laitteiden ja paristojen hävittäminen**

### **Vain EU-jäsenmaille ja kierrätysjärjestelmää käyttäville maille**



Tämä symboli tuotteissa, pakkauksessa ja/tai asiakirjoissa tarkoittaa, että käytettyjä sähköllä toimivia ja elektronisia tuotteita eikä paristoja ei saa laittaa yleisiin talousjätteisiin.

Johda vanhat tuotteet ja käytetyt paristot käsittelyä, uusiointia tai kierrätystä varten vastaaviin keräyspisteisiin laissa annettujen määräysten mukaisesti.



Hävittämällä tuotteet asiaankuuluvasti, autat samalla suojaamaan arvokkaita luonnonvaroja ja estämään mahdollisia negatiivisia vaikutuksia ihmiseen ja luontoon.

Lisätietoa keräämisestä ja kierrätyksestä saa paikalliselta jätehuollosta vastuulliselta viranomaiselta.

Maiden lainsäädännön mukaisesti tämän jätteen määräystenvastaisesta hävittämisestä voidaan antaa sakkorangaistuksia.



#### **Huomautus paristosymbolista (symboli alhaalla)**

Tämä symboli voidaan näyttää jonkin kemiallisen symbolin yhteydessä. Siinä tapauksessa se perustuu vastaaviin direktiiveihin, jotka on annettu kyseessä olevalle kemikaalille.