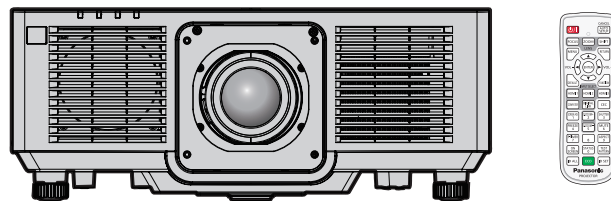


## Bruksanvisninger Grunnleggende veiledning

LCD projektor Kommersielt bruk

Modellnr. **PT-MZ880**  
**PT-MZ780**  
**PT-MZ680**



### Les før bruk

Les "Bruksanvisninger – Driftshåndbok" for mer informasjon om dette produktet.

Besøk nettstedet (<https://panasonic.net/cns/projector/>) for å laste ned "Bruksanvisninger – Driftshåndbok".

- Kun "Bruksanvisninger – Grunnleggende veiledning" (dette dokumentet) leveres på ditt språk.  
For detaljer, les "Bruksanvisninger – Driftshåndbok" (PDF) på andre språk.

Takk for at du kjøpte dette Panasonic-produktet.

- Denne brukerhåndboken er felles for alle modellene uansett modellnummerets suffikser.  
B: Sort modell      W: Hvit modell
- Les instruksjonene nøye før du bruker dette produktet, og ta vare på denne håndboken for fremtidig bruk.
- Før du bruker dette produktet, må du lese "Les dette først!" (➔ sidene 3 til 10).



NORWEGIAN

DPQP1371ZB/X1

# Innhold

---

<b>Les dette først!</b> .....	<b>3</b>
-------------------------------	----------

## **Klargjøring**

<b>Forholdsregler for bruk</b> .....	<b>12</b>
Tiltent bruk av produktet .....	12
Linsebeskyttende materiale .....	12
Forholdsregler under transport .....	12
Forholdsregler under installasjon .....	12
Sikkerhet .....	14
Programvare som støttes av projektoren .....	15
Oppbevaring .....	15
Avhending .....	15
Forholdsregler for bruk .....	15
Tilbehør .....	17
Ekstratilbehør .....	18

## **Kom i gang**

<b>Fjerne/feste projeksjonslinsen</b> .....	<b>19</b>
---	-----------

## **Grunnleggende bruk**

<b>Slå på/av projektoren</b> .....	<b>20</b>
Slå på projektoren .....	20
Slå av projektoren .....	21

# Les dette først!

**ADVARSEL:** APPARATET MÅ TILKOPLES JORDET STIKKONTAKT.

**ADVARSEL:** For å forhindre skade som kan føre til brann eller støtfare, må ikke dette apparatet utsettes for regn eller fuktighet.  
Denne enheten er ikke beregnet for bruk i det direkte synsfeltet på arbeidsplasser med visuell visning. For å unngå ubeleilige refleksjoner på arbeidsplasser med visuell visning, må ikke denne enheten plasseres i det direkte synsfeltet.

Utstyret er ikke beregnet for bruk på en video-arbeidsstasjon i samsvar-BildscharbV.

Lydtrykk-nivået ved operatørposisjonen er lik eller mindre enn 70 dB (A) i henhold til ISO 7779.

**ADVARSEL:**

1. Dra støpselet ut fra hoveduttaket når enheten ikke er i bruk i en lang periode.
2. For å forhindre elektrisk støt, må ikke dekselet fjernes. Inneholder ingen ekstradelere for brukeren. Overlat service til kvalifisert servicepersonell.
3. Jordingspinnen må ikke fjernes fra hovedstøpselet. Dette apparatet er utstyrt med et tretannet jordet hovedstøpsel. Dette støpselet vil kun passe i et jordet hoveduttak. Dette er en sikkerhetsforordning. Hvis du ikke greier å sette støpselet inn i hoveduttaket, kontakt en elektriker. Ikke omgå formålet med jordingspluggen.

**ADVARSEL:**

Dette utstyret er i samsvar med klasse A av CISPR32.

Dette utstyret kan skape radioforstyrrelser i et hjemmemiljø.

**FORSIKTIG:** For å sikre kontinuerlig samsvar, må vedlagte installeringsinstruksjoner følges. Dette inkluderer bruk av medfølgende strømledning og pansrede grensesnittkabler ved tilkobling til datamaskin eller ytre enheter. I tillegg kan alle uautoriserte endringer eller modifikasjoner for dette utstyret annullere brukerens rett til å bruke denne enheten.

Dette er en enhet for bildeprojisering til en skjerm, osv., og er ikke beregnet på bruk som innendørs belysning i et hjemmemiljø.

Direktiv 2009/125/EC

**ADVARSEL:** FOR Å REDUSERE FAREN FOR BRANN ELLER ELEKTRISK STØT, SKAL DETTE PRODUKTET IKKE UTSETTES FOR REGN ELLER FUKTIGHET.

**ADVARSEL:** FARE FOR ELEKTRISK STØT. IKKE ÅPNE



Angitt på projektoren



Det blinkende pilsymbol-lyset inne i en likesidet trekant, er for å varsle brukeren om uisolert "farlig spenning" inne i produktets kabinett som kan være sterk nok til å utgjøre en fare for elektrisk støt for personer.



Utropstegnet inne i en likesidet trekant er for å varsle brukeren om viktige vedlikeholds (service) -instruksjoner i litteraturen som følger med produktet.

## Les dette først!

**ADVARSEL:** Ikke se på lyset fra linsen mens projektoren er i bruk.  
Ikke se direkte på lysstrålen. Dette gjelder alle sterke lyskilder, RG2 IEC 62471-5:2015.

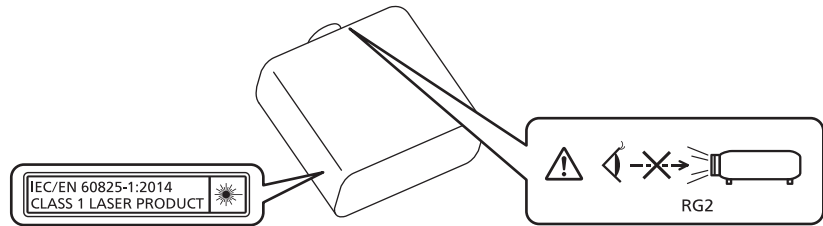


RG2

Angitt på projektoren

## Varsel om laser

Denne projektoren er det klasse 1-produktet som samsvarer med IEC/EN 60825-1:2014.



**FORSIKTIG:** Bruk av kontroller eller justeringer eller gjennomføring av prosedyrer utover enn de som er angitt heri kan medføre eksponering for farlig stråling.

**Produsert av:** Panasonic Connect Co., Ltd.

4-1-62 Minoshima, Hakata-ku, Fukuoka 812-8531, Japan

**Importør:** Panasonic Connect Europe GmbH

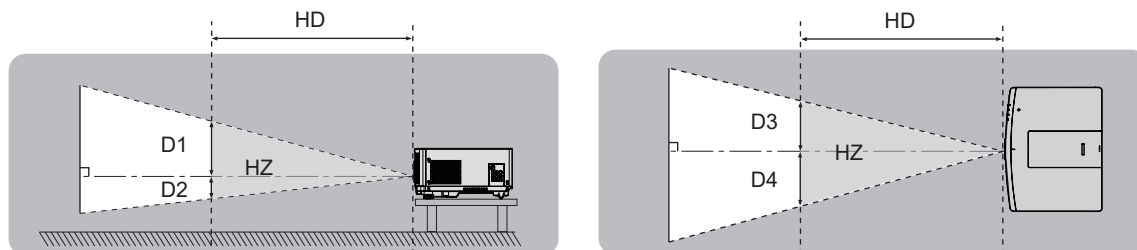
**Autorisert representant i EU:** Panasonic Testing Centre

Winsbergring 15, 22525 Hamburg, Tyskland

## ■ Sikkerhetsavstand (IEC 62471-5:2015)

Fareavstand (HD) eller sikkerhetsavstand, er avstanden fra overflaten til projeksjonslinsen, hvor utslippet når den tilgjengelige utslippsgrensen (AEL) for risikogruppe 2. Faresonen (HZ) er området hvor utslippet overstiger grensen for tilgjengelig utslipp for risikogruppe 2.

Innenfor faresonen må du aldri se direkte inn i lyset som projiseres fra projektoren. Øynene kan få skade av direkte bestråling, selv om du bare ser på lyset et øyeblikk. Hvis du er utenfor faresonen, anses det som trygt under alle omstendigheter, bortsett fra når det stirres bevisst inn i lyset som projiseres fra projektoren.



## ■ Risikogruppe

Kombinasjonen av projektoren og projeksjonslinsen kategoriseres som risikogruppe 2 når fareavstanden er 1 m (39-3/8") eller mindre. Den kategoriseres som risikogruppe 3 når risikoavstanden overskrider 1 m (39-3/8"), og når den brukes i profesjonell sammenheng, ikke privat.

Ved risikogruppe 3 eksisterer det en mulighet for å skade øynene ved direkte stråling når man ser inn i lyset fra projektoren i faresonen, selv bare et kort øyeblikk.

Ved risikogruppe 2 er sikker bruk uten å skade øynene mulig under alle omstendigheter, bortsett fra når det med vilje stirres inn i lyset som projiseres fra projektoren.

Kombinasjonen av projektoren og projeksjonslinsen hvor risikoavstand overstiger 1 m (39-3/8") og kategoriseres som risikogruppe 3 er som følger.

Modellnr.	Projektorlinse modellnr.	Risikogruppe
PT-MZ880 PT-MZ780 PT-MZ680	ET-ELT23	Risikogruppe 3

THIS PROJECTOR MAY BECOME RG3 FOR PROFESSIONAL USE ONLY AND ARE NOT INTENDED FOR CONSUMER USE WITH INTERCHANGEABLE PROJECTION LENS ET-ELT23. REFER TO THE OPERATING INSTRUCTIONS FOR HAZARD DISTANCE BEFORE OPERATION.	DIESER PROJEKTOR KANN AUSSCHLIESSLICH FÜR DIE PROFESSIONELLE VERWENDUNG ALS RG3 EINGESTUFT WERDEN UND IST MIT DEM AUSTAUSCHPROJEKTIONSOBJEKTIV ET-ELT23 NICHT FÜR DIE VERWENDUNG DURCH VERBRAUCHER KONZIPIERT. BEACHTEN SIE VOR DER BEDIENUNG DIE BEDIENUNGSANLEITUNG IN BEZUG AUF DEN GEFÄHRDUNGSABSTAND.
CE PROJECTEUR PEUT DEVENIR RG3 POUR UNE UTILISATION PROFESSIONNELLE UNIQUEMENT ET N'EST PAS DESTINÉ À UNE UTILISATION DOMESTIQUE AVEC L'OBJECTIF DE PROJECTION INTERCHANGEABLE ET-ELT23. CONSULTEZ LE MANUEL D'UTILISATION ET PRENEZ CONNAISSANCE DE LA DISTANCE DU RISQUE AVANT DE L'UTILISER.	ДАННЫЙ ПРОЕКТОР МОЖЕТ ВХОДИТЬ В ГРУППУ РИСКА RG3 – ТОЛЬКО ДЛЯ ПРОФЕССИОНАЛЬНОГО ИСПОЛЬЗОВАНИЯ, И ОН НЕ ПРЕДНАЗНАЧЕН ДЛЯ ИСПОЛЬЗОВАНИЯ ПОТРЕБИТЕЛЯМИ СО СМЕННЫМ ПРОЕКЦИОННЫМ ОБЪЕКТИВОМ ET-ELT23. ПЕРЕД НАЧАЛОМ РАБОТЫ ОБРАТИТЕСЬ К ИНСТРУКЦИЯМ ПО ЭКСПЛУАТАЦИИ, ЧТОБЫ УЗНАТЬ ПРО ОПАСНОЕ РАССТОЯНИЕ.
이 프로젝터는 투사 렌즈 ET-ELT23과 함께 사용하는 경우, 전문가 전용인 RG3 등급으로 되며, 일반 소비자용이 아닙니다. 작동하기 전에 위험 거리에 대해서는 사용 설명서를 참조하십시오.	DPQT1599ZA

Hver dimensjon inne i faresonen i kombinasjon med projeksjonslinsen der fareavstanden overstiger 1 m (39-3/8") er som følger.

(Enhet: m)

Modellnr.	Projektorlinse modellnr.	HD <sup>*1</sup>	D1 <sup>*2</sup>	D2 <sup>*2</sup>	D3 <sup>*2</sup>	D4 <sup>*2</sup>
PT-MZ880 PT-MZ780 PT-MZ680	ET-ELT23	1,9	0,09	0,09	0,15	0,15

\*1 HD: Risikoavstand

\*2 Verdiene av D1 til D4, vil endres i henhold til linsens forskyvning. Alle verdiene i tabellen er maksimale verdi.

### Merknad

- Verdien i tabellen er basert på IEC 62471-5:2015.
- Projeksjonslinse som er kompatibel med projektoren, kan inkluderes eller byttes uten forvarsel. For den nyeste informasjonen, besøk nettstedet (<https://panasonic.net/cns/projector/>).

### Merk

- Netthinnen kan bli skadet hvis lyset som projiseres fra projektoren kommer direkte inn i øynene mens du befinner deg i faresonen. Beveg deg ikke inn i faresonen under bruk. Du kan alternativt installere projektoren på et sted der det projiserte lyset ikke kommer direkte inn i øynene.

## **ADVARSEL:**

### **■ STRØM**

**Vegguttaket eller strømbryteren skal være installert i nærheten av utstyret, og skal være lett tilgjengelig når det oppstår et problem. Hvis følgende problemer oppstår, slå av strømforsyningen umiddelbart.**

Fortsatt bruk av projektoren i disse situasjonene vil føre til brann eller elektrisk støt, eller vil forårsake visningsvansker.

- Hvis fremmedlegemer eller vann kommer inn i projektoren, må du slå av strømtilførselen.
- Hvis du mister projektoren eller kabinettet er ødelagt, må du slå av strømforsyningen.
- Hvis du merker røyk, rar lukt eller støy fra projektoren, må du slå av strømforsyningen.

Kontakt et godkjent servicesenter for reparasjon, og prøv ikke å reparere projektoren selv.

**Ikke rør projektoren eller kablen under tordenvær.**

Det kan føre til elektrisk støt.

**Ikke gjør noe som skade strømledningen eller strømstøpselet.**

Hvis strømledningen brukes når den er skadet, kan det føre til elektrisk støt, kortslutning eller brann.

- Ikke skad strømledningen, modifier den, plasser den i nærheten av varme gjenstander, bøy den kraftig, vri den, dra i den, plasser tunge gjenstander oppå den eller kveil den sammen i en bunt.

Be et godkjent servicesenter om å utføre eventuelle nødvendige reparasjoner av strømledningen.

**Ikke bruk noe annet enn den medfølgende strømledningen.**

Dersom dette ikke etterfølges, vil det føre til elektrisk støt eller brann. Merk at hvis du ikke bruker den medfølgende strømledningen for å jorde enheten på siden av uttaket, kan dette føre til elektrisk støt.

**Sett strømstøpselet helt inn i vegguttaket og strømkontakten inn i projektorterminalen.**

Hvis støpselet ikke er riktig satt inn, vil det føre til elektrisk støt eller overoppheting.

- Ikke bruk støpsler som er skadet eller vegguttak som løsner fra veggen.

**Ikke håndter strømstøpselet og strømkontakten med våte hender.**

Dersom dette ikke etterfølges, vil det føre til elektrisk støt.

**Ikke overbelast vegguttaket.**

Hvis strømforsyningen er overbelastet (f.eks. ved bruk av for mange adaptere) kan den bli overopphetet, og det kan føre til brann.

**Rengjør strømstøpselet regelmessig slik at den ikke blir dekket av støv.**

Dersom dette ikke etterfølges, kan det føre til brann.

- Hvis det bygges opp støv på strømstøpselet, kan det føre til fuktighet som kan skade isoleringen.
- Hvis projektoren skal stå ubrukt i en lengre periode, dra ut strømstøpselet fra vegguttaket.

Dra ut strømstøpselet fra vegguttaket regelmessig og tørk av den med en tørr klut.

## ADVARSEL:

### ■ OM BRUK/INSTALLERING

**Ikke plasser projektoren på myke materialer, som for eksempel tepper eller svampmatter.**

Dette vil føre til at projektoren blir overopphetet, som kan føre til forbrenninger, brann eller skade på projektoren.

**Ikke sett opp projektoren på fuktige eller støvete steder, eller på steder hvor projektoren kan komme i kontakt med fet røyk eller damp.**

Bruk av projektoren under slike forhold kan føre til brann, elektrisk støt eller nedbryting av komponenter. Olje kan deformere plasten, og projektoren kan falle ned hvis den er montert i taket.

**Ikke installer denne projektoren på et sted som ikke er sterkt nok til å bære projektorens fulle vekt, eller på en skjev og ustabil overflate.**

Dersom dette ikke etterleves, kan det føre til at projektoren faller ned eller velter over projektoren, og føre til alvorlig skade eller personskade.

**Ikke installer projektoren på steder hvor personer passerer.**

Personer kan komme borti projektoren, eller snuble i ledningen. Dette kan føre til brann, støt eller personskader.

**Ikke dekk til inntaket/utgangsåpningene.**

Dette vil føre til at projektoren blir overopphetet, som kan føre til brann eller skade på projektoren.

- Ikke plasser projektoren på trange, dårlig ventilerte steder.
- Ikke plasser projektoren på tøy eller papir. Disse materialene kan bli dratt inn i inntaksåpningen.
- La det være minst 1 m (39-3/8") avstand mellom vegger eller objekter og utgangsåpningen, og minst 50 cm (19-11/16") avstand mellom vegger eller objekter og luftinntaket.

**Ikke se på, eller hold huden foran lyset fra linsen mens projektoren er i bruk.**

**Ikke angi lysfluks med bruk av en optisk enhet (som lupe eller speil).**

Dette kan føre til forbrenninger eller synsskade.

- Det sendes ut et kraftig lys fra projektorlinsen. Ikke se rett på, eller hold hendene foran dette lyset.
- Pass særlig på at små barn ikke ser inn i linsen. Slå også av strømmen og koble fra strømstøpselet når du er borte fra projektoren.

**Ikke projiser et bilde mens linsedekselet er på.**

Dette kan føre til brann.

**Prøv aldri å omforme eller demontere projektoren.**

Høye spenninger kan føre til brann eller elektrisk støt.

- For alle inspeksjoner, justeringer eller reparasjoner, må du kontakte et godkjent servicesenter.

**Ikke la metallgjenstander, lett antenkelige gjenstander eller væske komme inn i projektoren. Ikke la projektoren bli våt.**

Dette kan føre til kortslutning eller overoppheting og føre til brann, elektrisk støt eller funksjonsfeil på projektoren.

- Ikke plasser beholdere med væske eller metallobjekter i nærheten av projektoren.
- Hvis det kommer væske inn i projektoren, må du rådføre deg med forhandleren.
- Særlig oppmerksomhet må utvises i forhold til barn.

**Bruk takmonteringsbraketten spesifisert av Panasonic Connect Co., Ltd.**

Bruk av andre takmonteringsbraketter enn den spesifiserte, vil føre til fallulykker.

- Fest den medfølgende sikkerhetskabelen til takmonteringsbraketten for å forhindre at projektoren faller ned.

**Installeringsarbeid som for eksempel takmontering av projektoren skal kun utføres av en kvalifisert tekniker.**

Hvis installeringen ikke utføres og sikres riktig, kan det føre til personskade eller ulykker, som for eksempel elektrisk støt.

## **ADVARSEL:**

### **■ TILBEHØR**

#### **Ikke bruk eller håndter batteriene på uriktig måte, og referer til følgende.**

Dersom dette ikke etterfølges, vil det føre til at batteriene får forbrenninger, overopphetes, eksploderer eller tar fyr.

- Ikke bruk uspesifiserte batterier.
- Ikke spenningssett tørrelement-batteriene.
- Ikke demonter tørrelement-batteriene.
- Ikke varm opp batteriene eller plasser dem i vann eller ild.
- Ikke la terminalene + og – på batteriene komme i kontakt med metallgjenstander som for eksempel halskjeder eller hårnåler.
- Ikke oppbevar eller transporter batterier sammen med metallgjenstander.
- Oppbevar batteriene i en plastpose og hold dem borte fra metallgjenstander.
- Sørg for at polene (+ og –) står riktig ved innsetting av batteriene.
- Ikke bruk et nytt batteri sammen med et gammelt batteri eller bland ulike typer batterier.
- Ikke bruk batterier hvor det ytterste laget er skrelt av eller fjernet.

#### **Hvis det lekker batterivæske, ikke berør den med hendene, og om nødvendig, ta følgende forholdsregler.**

- Batterivæske på huden eller klærne dine kan føre til betennelse i huden eller personskade. Skyll med rent vann og oppsøk legehjelp umiddelbart.
- Batterivæske som kommer i kontakt med øynene kan føre til synsskade. I dette tilfellet må du ikke gni deg i øynene. Skyll med rent vann og oppsøk legehjelp umiddelbart.

#### **Ikke la barn få tak i batteriene.**

Svelging av disse kan føre til fysisk skade.

- Hvis de svelges, oppsøk legehjelp umiddelbart.

#### **Fjern straks de tomme batteriene fra fjernkontrollen.**

- Hvis de blir værende i enheten, kan det føre til væskelekkasje, overoppheting eller at batteriene eksploderer.



## **FORSIKTIG:**

### **■ STRØM**

**Ved frakobling av strømledningen, sørg for å hold i strømstøpselet og strømkontakten.**

Hvis du drar i selve strømledningen, vil ledningen skades, og dette vil føre til brann, kortslutning eller kraftig elektrisk støt.

**Hvis du ikke skal bruke projektoren i en lengre periode, dra ut strømstøpselet fra vegguttaket.**

Dersom dette ikke blir gjort, kan det føre til brann eller elektrisk støt.

**Før utskiftning av projektorlinsen, sørg for å slå av strømmen og dra ut strømstøpselet fra vegguttaket.**

- Uventet projisering av lys kan skade øynene.
- Hvis projektorlinsen blir skiftet uten at strømstøpselet er dratt ut, kan det føre til elektrisk støt.

**Dra ut strømstøpselet fra vegguttaket før all rengjøring og utskiftning av enheten.**

Dersom dette ikke blir gjort, kan det føre til elektrisk støt.

### **■ OM BRUK/INSTALLERING**

**Ikke plasser tunge gjenstander oppå projektoren.**

Dersom dette ikke blir etterfulgt, vil det føre til at projektoren blir ubalansert og faller, som kan føre til skade eller personskade. Projektoren vil bli skadet eller deformert.

**Ikke legg vekten din på denne projektoren.**

Du kan falle eller projektoren kan knekke, og dette kan føre til personskade.

- Pass særlig på at små barn ikke står eller sitter på projektoren.

**Ikke plasser projektoren på ekstremt varme steder.**

Dersom dette gjøres, vil det ytre huset eller de indre komponentene forringes, eller det kan oppstå brann.

- Vær særlig forsiktig på steder eksponert for direkte sollys eller i nærheten av ovner.

**Ikke plasser hendene i åpningene ved siden av den optiske linsen ved utskiftning av linsen.**

Dersom dette ikke etterfølges, kan det føre til personskade.

**Ikke installer projektoren på et sted med saltforurensning eller etsende gass.**

Dette kan føre til fall på grunn av korrosjon. Det kan også føre til feilfunksjon.

**Ikke stå foran linsen mens projektoren er i bruk.**

Dette kan føre til skade og forbrenninger på klær.

- Det sendes ut et kraftig lys fra projektorlinsen.

**Ikke plasser gjenstander foran linsen mens projektoren er i bruk.**

**Ikke blokker projeksjonen ved å plassere gjenstander foran projeksjonslinsen.**

Dette kan føre til brann, skade på en gjenstand eller feilfunksjon av projektoren.

- Det sendes ut et kraftig lys fra projektorlinsen.

**Koble alltid fra alle kabler før flytting av projektoren.**

Flytting av projektoren mens kablene er festet, kan skade kablene, som vil føre til brann eller elektriske støt.

**Plugg aldri hodetelefoner og øretelefoner inn i <AUDIO OUT>-terminalen.**

Overdrevent lydtrykk fra hodetelefoner og øretelefoner kan føre til hørselstap.

**Ved montering av projektoren i taket, sørg for at monteringsskrue og strømledning ikke kommer i kontakt med metalleder i taket.**

Kontakt med metalleder i taket kan føre til elektrisk støt.

## FORSIKTIG:

### ■ TILBEHØR

**Hvis du ikke skal bruke projektoren i en lengre periode, ta batteriene ut av fjernkontrollen.**

Dersom dette ikke etterfølges, vil det føre til at batteriene lekker, overopphetes, tar fyr eller eksploderer, som kan føre til brann eller forurensning av det omkringliggende området.

### ■ VEDLIKEHOLD

**Ikke fest luftfilter-enheten når den er våt.**

Dette kan føre til elektrisk støt eller feilfunksjon.

- Etter at du har rengjort luftfilter-enhetene, tørk dem grundig før du fester dem igjen.

**Spør forhandleren din om rengjøring inne i projektoren for hver 20 000 timers bruk som en omtrentlig varighet.**

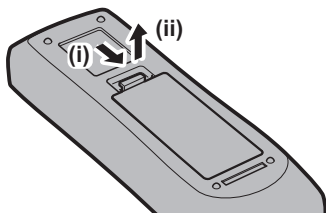
Fortsatt bruk når det finnes oppsamlet støv inne i projektoren kan føre til brann.

- For rengjøringsgebyr, spør forhandleren din.

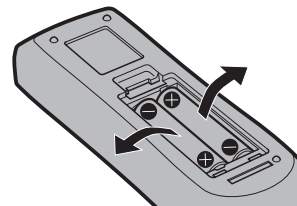
## Å ta ut batteriet

### Fjernkontroll-batteri

1. Trykk på guide og løft dekkelet.



2. Ta ut batteriene.



---

## ■ Varemerker

- SOLID SHINE er et varemerke for Panasonic Holdings Corporation.
- Windows, Internet Explorer og Microsoft Edge er registrerte varemerker eller varemerker tilhørende Microsoft Corporation i USA og andre land.
- Mac, macOS og Safari er varemerker for Apple Inc., registrert i USA og andre land.
- Varemerket PJLink er et varemerke som det er søkt for varemerkerettigheter for i Japan, USA og andre land og områder.
- Navnene HDMI og HDMI High-Definition Multimedia Interface, samt logoen HDMI er varemerker eller registrerte varemerker tilhørende HDMI Licensing Administrator, Inc. i USA og i andre land.
- Crestron Connected, Crestron Connected-logoen, Crestron Fusion, Crestron RoomView og RoomView er varemerker eller registrerte varemerker for Crestron Electronics, Inc. i USA og/eller andre land.
- HDBaseT™ er et varemerke som tilhører HDBaseT Alliance.
- IOS er et varemerke eller registrert varemerke som tilhører Cisco i USA og andre land, og brukes under lisens.
- Android og Google Chrome er varemerker for Google LLC.
- Adobe, Acrobat og Reader er enten registrerte varemerker eller varemerker tilhørende Adobe Systems Incorporated i USA og/eller andre land.
- Noen av skriftene brukt i skjermmenyen er Ricoh-punktgrafikkskrifter, som er produsert og solgt av Ricoh Company, Ltd.
- Alle andre navn, firmanavn og produktnavn nevnt i denne bruksanvisningen er varemerker eller registrerte varemerker for deres respektive eiere.  
Legg merke til at symbolene ® og ™ ikke er spesifisert i denne bruksanvisningen.

## ■ Illustrasjoner i denne bruksanvisningen

- Illustrasjoner av projektoren, menyskjermen (OSD) og andre deler kan variere fra selve produktet.
- Illustrasjonene som vises på dataskjermen, kan variere avhengig av datamaskintypen og operativsystemet.
- Illustrasjoner av projektoren med strømledningen tilkoblet er kun eksempler. Fasongen på de inkluderte strømledningene varierer avhengig av landet hvor du kjøpte produktet.

## ■ Referansesider

- Referansesider i denne bruksanvisningen er indikert som (➡ side 00).
- Henvisninger til "Bruksanvisninger – Driftshåndbok" er indikert med titlene som "XXXX" (➡ Bruksanvisninger – Driftshåndbok).  
I denne bruksanvisningen er referanser til Bruksanvisninger – Driftshåndbok indikert med titlene i den engelske versjonen.  
Besøk nettstedet (<https://panasonic.net/cns/projector/>) for å laste ned "Bruksanvisninger – Driftshåndbok" (PDF).  
Adobe® Acrobat® Reader® må være installert for å lese "Bruksanvisninger – Driftshåndbok".

## ■ Begrep

- I denne bruksanvisningen, henvises "Trådløs/kablet fjernkontrollenhet"-tilbehøret til som "fjernkontroll".

# Forholdsregler for bruk

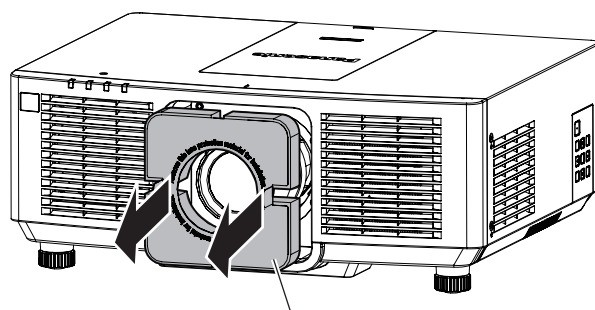
## Tiltenkt bruk av produktet

Produktet er ment å projisere signaler for stillbilder og opptak fra videoutstyr og datamaskiner på et lerret.

## Linsebeskyttende materiale

På kjøpstidspunktet er et linsebeskyttende materiale festet til produktet for å beskytte linsen mot vibrasjon under transport. Fjern det linsebeskyttende materialet før bruk, og oppbevar det for mulig fremtidig bruk. Når du transporterer projektoren, skal du flytte linseposisjonen til startposisjonen, fjerne projeksjonslinsen og feste linsehulldekselet.

For trinnene som er nødvendige for å flytte linseposisjonen til startposisjonen, se "Moving the lens position to the home position" i "Projecting" (➔ Bruksanvisninger – Driftshåndbok).



Linsebeskyttende materiale

## Forholdsregler under transport

- Ved transportering av projektoren, hold den på en trygg måte etter bunnen og unngå store vibrasjoner og støt. Dette kan skade de interne komponentene og føre til feilfunksjoner.
- Ikke transporter projektoren med de justerbare føttene forlenget. Dette kan i så fall skade de justerbare føttene.

## Forholdsregler under installasjon

### ■ Ikke sett opp projektoren utendørs.

Projektoren er kun designet for bruk innendørs.

### ■ Ikke sett opp projektoren på følgende steder.

- Steder hvor vibrasjon og støt kan oppstå som i en bil eller et kjøretøy. Dette kan forårsake skade på interne deler eller feilfunksjon.
- På steder nærme havet eller hvor etsende gasser kan oppstå, kan projektoren falle ned på grunn av korrosjon. Manglende evne til å gjøre dette kan forkorte delenes levetid og gi feilfunksjoner.
- Nær utløpet til et klimaanlegg: Avhengig av bruksforholdene, kan skjermen i sjeldne tilfeller variere på grunn av oppvarmet luft fra utgangsåpningen eller varm eller nedkjølt luft fra klimaanlegget. Sørg for at utløpet fra projektoren eller annet utstyr, eller luften fra klimaanlegget, ikke blåser mot fronten på projektoren.
- Steder med skarpe temperatursvingninger som nær lys (studiolamper). Dette kan forkorte lyskildens levetid, eller føre til deformering av projektoren på grunn av varme, som kan forårsake feilfunksjoner. Følg projektorens driftsmiljøtemperatur.
- Nær høyspenningslinjer eller nær motorer. Dette kan forstyrre med driften av projektoren.

### ■ Be en kvalifisert tekniker eller forhandleren om å utføre installasjonsarbeid, f.eks. montering i tak osv.

For å sikre at projektoren er trygg og at den virker som den skal, må du kontakte en kvalifisert tekniker eller forhandleren når den skal monteres i taket eller på et høyt sted.

### ■ Be en kvalifisert tekniker eller forhandleren om å installere kabelopplegget for DIGITAL LINK-tilkobling.

Bilde og lyd kan forstyrres hvis kabelsendingsegenskaper ikke kan oppnås på grunn av utilstrekkelig installasjon.

### ■ Projektoren fungerer kanskje ikke riktig på grunn av sterke radiobølger fra kringkastingsstasjonen eller radioen.

Hvis det er et anlegg eller utstyr som sender ut sterke radiobølger nært installasjonsstedet, installerer du projektoren ved en tilstrekkelig avstand fra kilden av radiobølgene. Du kan også pakke inn LAN-kabelen som er tilkoblet <DIGITAL LINK/LAN>-terminalen med en bit folie eller et metallrør som er jordet i begge ender.

### ■ Fokusjustering

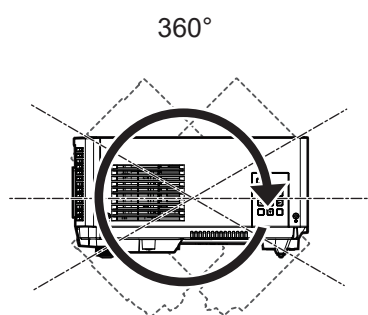
Projeksjonslinsen med høy klarhet er termisk påvirket av lyset fra lyskilden, som gjør fokuset ustabil i perioden like etter at strømmen er slått på. Det anbefales at bilder projiseres kontinuerlig i minst 30 minutter før fokuset justeres.

### ■ Ikke installer projektoren mer enn 2 700 m (8 858') moh.

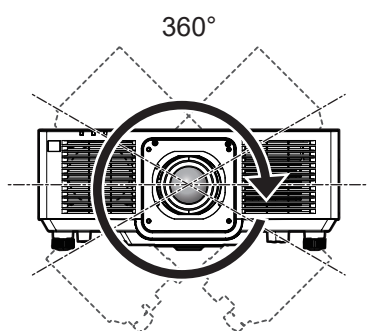
### ■ Ikke bruk projektoren i rom hvor temperaturen er over 45 °C (113 °F).

Bruk av projektoren på et sted hvor høydenivået er for høyt eller romtemperaturen er for høy, kan redusere delenes levetid eller føre til feilfunksjoner.

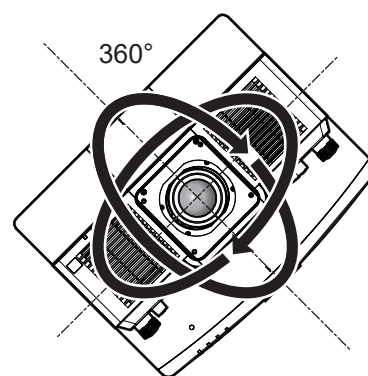
### ■ Projisering i 360° retning er mulig.



360° vertikalt



360° horisontalt



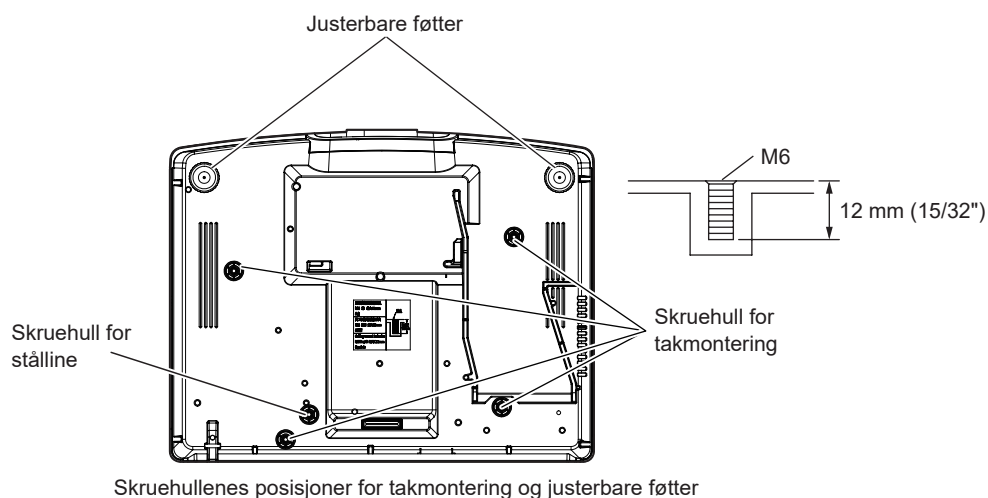
360° vippet  
(kombinasjon av vertikal og horisontal)

### ■ Forholdsregler ved oppsett av projektoren

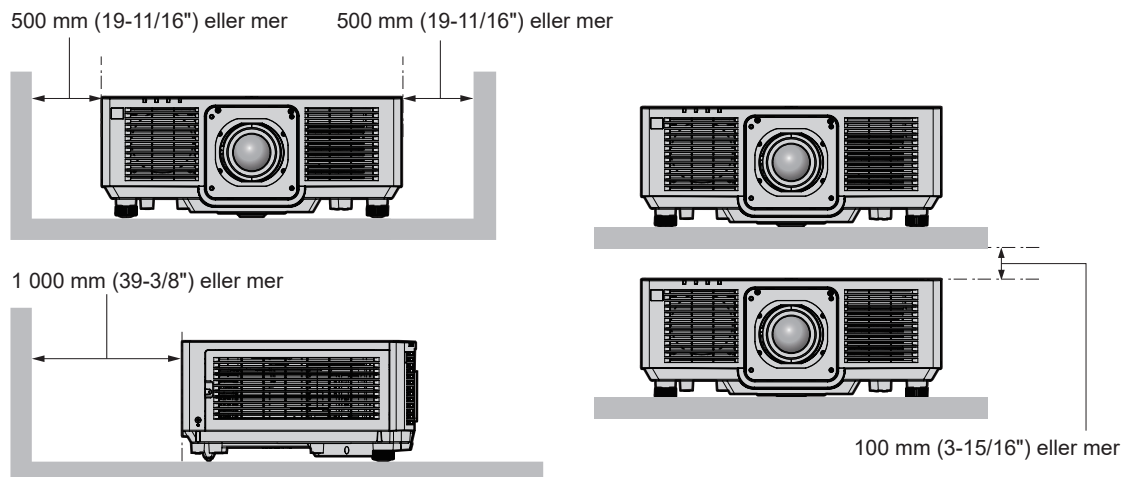
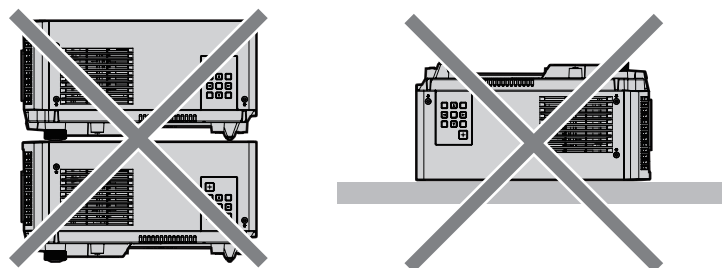
- Bruk kun de justerbare føttene til gulvstående montering og for justering av vinkelen. Bruk til andre formål kan skade projektoren.
- Når projektoren monteres andre steder enn stående på gulvet, med de justerbare føttene eller takmontering ved hjelp av takfestet, må den festes med de fire skruehullene for takmontering (som vist på figuren). Sørg i dette tilfellet for at det ikke er noen klaring mellom skruehullene for takmontering på bunnen av projektoren og overflaten ved å sette inn avstandsklosser (i metall) mellom dem.
- Bruk en momentnøkkel eller unbrakonøkkel for å stramme skruene til sine spesifiserte tiltrekingsmomenter. Ikke bruk elektriske skrutrekkere eller slagtrekkere.

(Skruens diameter: M6, gjengedybde i projektoren: 12 mm (15/32"), skruens dreiemoment: 4 ± 0,5 N·m)

## Forholdsregler for bruk



- Ikke stable projektorer oppå hverandre.
- Ikke bruk projektoren mens du støtter den etter toppen.
- Ikke blokker luftinntak/utgangsåpningene på projektoren.
- Forhindre at varm og kjølig luft fra klimaanlegget blåser direkte på luftinntak/utgangsåpningene på projektoren.



- Ikke installer projektoren på et innestengt sted. Ved installasjon av projektoren på et innestengt område skal luftkondisjonering eller ventilasjon gjøres separat. Utløpsvarme kan bygges opp når ventilasjonen ikke er tilstrekkelig, om utløser beskyttelseskreten til projektoren.
- Panasonic Connect Co., Ltd. tar ikke ansvar for eventuelle skader på produktet forårsaket av et upassende valg av installasjonssted for projektoren, selv om produktets garantitid fremdeles ikke er utløpt.

## Sikkerhet

Når du bruker dette produktet, ta sikkerhetstiltak mot følgende uhell.

- Personlig informasjon lekkes via dette produktet
  - Uautorisert bruk av dette produktet av en ondsinnet tredjepart
  - Forstyrrelse eller stopp av dette produktet av en ondsinnet tredjepart
- Ta nødvendige sikkerhetstiltak.
- Gjør passordet så vanskelig å gjette som mulig.

- Endre passordet regelmessig.
- Panasonic Connect Co., Ltd. eller deres datterselskaper vil aldri spørre deg direkte for passordet. Ikke oppgi passordet ditt hvis du blir spurt om det.
- Det tilkoblede nettverket må være beskyttet av en brannmur, osv.

### Programvare som støttes av projektoren

---

Projektoren støtter følgende programvare. Besøk nettstedet (<https://panasonic.net/cns/projector/>) hvis du trenger mer informasjon eller for å laste ned en annen programvare enn "Geometric & Setup Management Software".

- **Logo Transfer Software**

Dette programmet overfører det originale bildet (f.eks. selskapets logo), som projiseres i starten, til projektoren.

- **Smart Projector Control**

Dette programmet lar deg bruke en smarttelefon eller et nettbrett for å stille inn og justere projektoren som er tilkoblet LAN.

- **Multi Monitoring & Control Software**

Dette programmet overvåker og kontrollerer flere displayer (projektor- eller flatpaneldisplay) som er tilkoblet et intranett.

- **Tidlig varsling-programvare**

Dette plugin-programmet overvåker statusen til displayenhetene og deres eksterne enheter innenfor et intranett, og varsler om unormale forhold ved utstyret og påviser tegn på mulige feil. "Tidlig varsling-programvare" er forhåndsinstallert i "Multi Monitoring & Control Software". For å bruke varslingsfunksjonen til dette plugin-programmet må du installere og bruke "Multi Monitoring & Control Software" på PC-en. Aktiverer du varslingsfunksjonen, blir du varslet om å skifte forbruksvarene til displayenhetene, rengjøre delene til displayenhetene og skifte ut komponentene til displayenhetene slik at vedlikeholdet kan utføres tidligere. Varslingsfunksjonen kan brukes ved å registrere maks. 2048 displayenheter gratis i 90 dager etter at "Multi Monitoring & Control Software" installeres på PC-en. For å fortsette å bruke tjenesten etter 90 dager må du kjøpe lisens for "Tidlig varsling-programvare" (ET-SWA100-serien) og aktivere produktet. Antall displayenheter som kan registreres for overvåkning varierer avhengig av lisenstypen. Mer informasjon finnes i bruksanvisningen til "Multi Monitoring & Control Software".

- **Geometric & Setup Management Software (Geometry Manager Pro)**

Denne programvaren utfører detaljerte korrigeringer og justeringer som geometrisk justering som ikke kan dekkes av projektorinnstillingene i sanntid.

"Geometric & Setup Management Software" kan lastes ned fra nettstedet (<https://panasonic.net/cns/projector/pass/>). Du må registrere deg og logge på PASS\*1 for å laste ned.

\*1 PASS: Panasonic Professional Display and Projector Technical Support Website  
Du finner mer informasjon på nettstedet (<https://panasonic.net/cns/projector/pass/>).

### Oppbevaring

---

Projektoren skal oppbevares i et tørt rom.

### Avhending

---

For å avhende produktet spør du lokale myndigheter eller forhandleren om korrekte avhendingsmetoder. Produktet skal avhendes uten demontering.

### Forholdsregler for bruk

---

#### ■ For å få en bra bildekvalitet

For å kunne se et vakkert bilde i høyere kontrast, gjør klar et passende miljø. Trekk for gardiner eller rullegardiner og slå av eventuelle lys nær skjermen for å forhindre at utvendig lys eller lys fra innendørslamper skinner på skjermen.

#### ■ Ikke ta på overflaten til projeksjonslinsen med hendene.

Hvis overflaten på projeksjonslinsen blir skitten på grunn av fingeravtrykk eller annet, blir dette forstørret og projisert på skjermen.

Fest linsedekslet som følger med projektoren eller den ekstra projeksjonslinsen på projektoren når du ikke bruker den.

### ■ LCD-panel

LCD-panelet fremstilles med ekstrem nøyaktig teknologi, men i sjeldne tilfeller kan piksler mangle eller være konstant opplyst. Vær oppmerksom på at disse fenomenene ikke er en feil.

Hvis et bilde projiseres over lang tid, kan et etterbilde bli værende på LCD-panelet. I så fall projiserer du et helt hvitt bilde i en time eller mer. Vær klar over at slike etterbilder kanskje ikke forsvinner helt.

### ■ Ikke flytt projektoren, eller utsett den for vibrasjon eller støt under bruk.

Ved å gjøre det kan man forkorte livslengden på interne komponenter eller forårsake skader.

### ■ Optiske deler

Hvis romtemperaturen er høy, eller det er mye støv eller sigarettøyk i rommet, kan levetiden til optiske deler (f.eks. LCD-panelet og den polariserende platen) bli forkortet til under ett år. Ta kontakt med forhandleren for mer informasjon.

### ■ Lyskilde

Lyskilden til projektoren bruker laserdioder, og har følgende egenskaper.

- Avhengig av temperaturen i rommiljøet, vil luminansen til lyskilden reduseres.  
Jo høyere temperaturen blir, jo mer reduseres luminansen til lyskilden.
- Luminansen til lyskilden vil reduseres etter forbruksvarighet.  
Hvis lysstyrke er betydelig redusert og lyskilden ikke tennes, be forhandleren om å rengjøre inni projektoren eller skifte ut lyskildeenheten.

### ■ Tilkoblinger til datamaskin og ekstern enhet

Ved tilkobling av en datamaskin eller ekstern enhet, les denne bruksanvisningen nøye angående bruk av strømledninger og skjermede kabler.



## Tilbehør

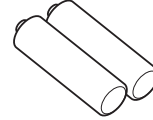
---

Sørg for at følgende tilbehør leveres med projektoren. Tallene omsluttet av < > viser antall tilbehør.

**Trådløs/kablet fjernkontrollenhet <1>**  
(N2QAYA000228)

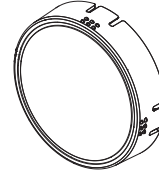


**AAA/R03 eller AAA/LR03-batteri <2>**

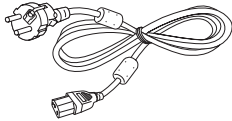


(For fjernkontrollenhet)

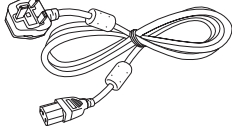
**Linsedeksel <1>**  
(6103626291)



**Strømledning**  
(K2CM3YY00025)



(K2CT3YY00049)



---

## Merk

- Etter utpakking av projektoren, kast hetten til strømledningen og emballasjen på riktig måte.
- Ikke bruk den medfølgende strømledningen til andre enheter enn denne projektoren.
- Ta kontakt med forhandleren for manglende tilbehør.
- Oppbevar små deler på riktig måte, og hold dem unna små barn.

---

## Merknad

- Delenumrene for tilbehør kan endres uten forhåndsvarsel.

## Ekstratilbehør

Ekstratilbehør (produktnavn)		Modellnr.
Projeksjonslinse	Zoom-linse	ET-ELW20, ET-ELT22, ET-ELS20*1, ET-ELT23, ET-ELW22
	Fast fokus-linse	ET-ELW21
Takmonteringsbrakett		ET-PKD120H (for høye tak) ET-PKD120S (for lave tak) ET-PKE301B (Monteringsbrakett for projektor)*2
Tidlig varsling-programvare (Grunnleggende lisens / 3-års lisens)		ET-SWA100-serien*3
Digitalt grensesnitt-boks		ET-YFB100G
DIGITAL LINK-svitsjebord		ET-YFB200G
Reservefilter-enhet		ET-RFM100

\*1 Dette produktet tilsvarer standard zoomlinse. Dette produktets tilgjengelighet varierer fra land til land. Kontakt forhandleren for mer informasjon.

\*2 Når projektoren er montert på takmonteringsbraketten (i kombinasjon med modellnr.: ET-PKD120H (for høye tak) eller ET-PKD120S (for lave tak), og modellnr.: ET-PKE300B (Monteringsbrakett for projektor)), må fallsikringstauet erstattes med tauet som er designet for denne projektoren. Kontakt forhandleren.

**Fallsikringssett (servicemodellnr.: DPPW1004ZA/X1)**

\*3 Suffikset til modellnr. er forskjellig avhengig av lisenstypen.

### Merknad

- Modellnumrene til ekstratilbehør kan endres uten forvarsel.
- Valgfrie tilbehør som er kompatible med projektoren kan legges til eller endres uten forvarsel. Valgfritt tilbehør beskrevet i dette dokumentet gjelder per mai 2021.  
For den nyeste informasjonen, besøk nettstedet (<https://panasonic.net/cns/projector/>).

## Fjerne/feste projeksjonslinsen

---

Metodene for fjerning og festing av projeksjonslinsen er de samme som for standard zoom-linser og ekstralinser. Flytt linseposisjonen til startposisjonen før du skifter ut eller fjerner projeksjonslinsen.

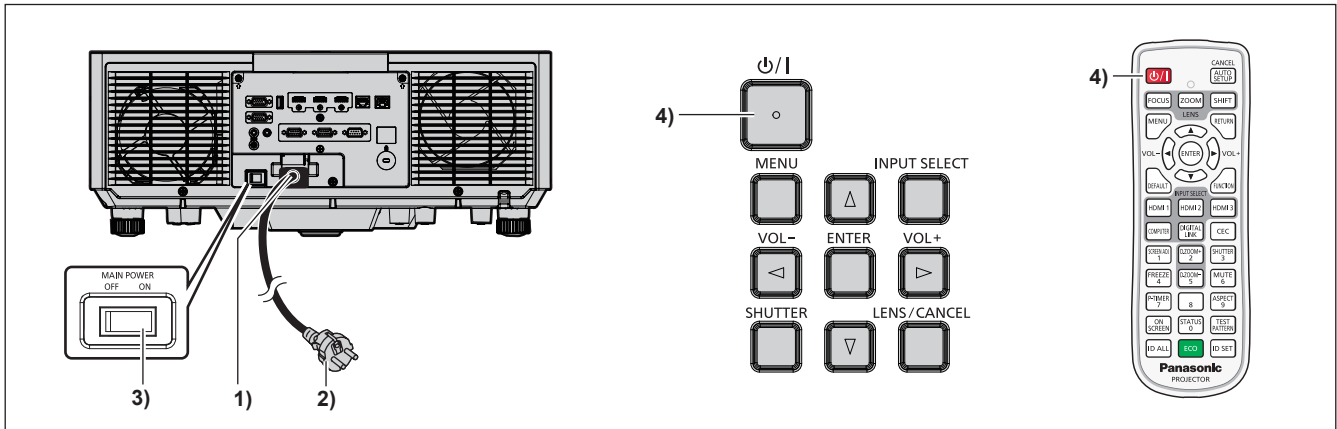
For trinnene som er nødvendige for å flytte projeksjonslinsen til startposisjonen, se "Moving the lens position to the home position" i "Projecting" (➔ Bruksanvisninger – Driftshåndbok).

For trinn for å fjerne/feste projeksjonslinsen, se "Removing/attaching the projection lens" (➔ Bruksanvisninger – Driftshåndbok).

# Slå på/av projektoren

## Slå på projektoren

Når du bruker den ekstra projeksjonslinsen, fester du projeksjonslinsen før du slår på projektoren. Fjern linsedekslet først.



1) Koble strømledningen til projektoren.

2) Koble strømstøpslet til en stikkontakt.

3) Trykk på <ON>-siden av <MAIN POWER>-bryteren for å slå på strømmen.

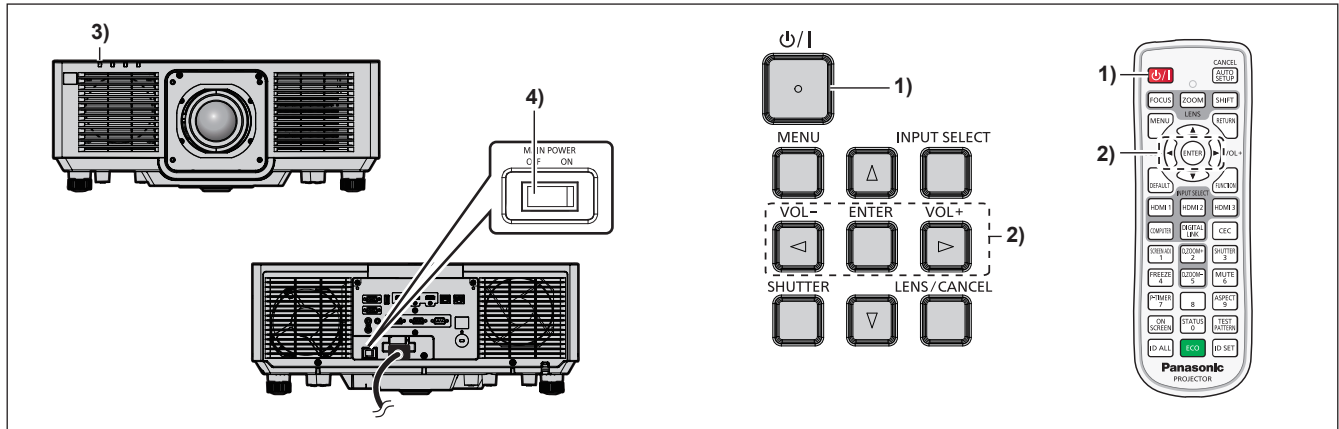
- Strømindikatoren <ON (G)/STANDBY (R)> lyser/blinker rødt, og projektoren går inn i standbymodus.

4) Trykk på strøm <⏻/|>-knappen.

- Strømindikatoren <ON (G)/STANDBY (R)> tennes med grønn farge og bildet projiseres snart på skjermen.

\* For detaljer, se "Bruksanvisninger – Driftshåndbok".

## Slå av projektoren



**1) Trykk på strøm <⏻/>-knappen.**

- [POWER OFF (STANDBY)]-bekreftelsesskjermen vises.

**2) Trykk på ◀▶ for å velge [OK] og trykk på <ENTER>-knappen.**

(Eller trykk på strøm <⏻/>-knappen igjen.)

- Projisering av bildet vil stoppe, og strømindikatoren <ON (G)/STANDBY (R)> på projektorhuset lyser oransje. (Viften fortsetter å kjøre.)

**3) Vent noen sekunder til strømindikatoren <ON (G)/STANDBY (R)> på projektorhuset lyser/blinker rødt.**

**4) Trykk på <OFF>-siden av <MAIN POWER>-bryteren for å slå av strømmen.**

\* For detaljer, se "Bruksanvisninger – Driftshåndbok".

## Brukerinformasjon om innsamling av gammelt utstyr og brukte batterier Bare for EU og land med retursystemer



Slike symboler på produkter, emballasje, og/eller på medfølgende dokumenter betyr at brukte elektriske/elektroniske produkter og batterier ikke må blandes med vanlig husholdningsavfall. For riktig håndtering og gjenvinning av gamle produkter og brukte batterier, vennligst lever dem til innsamlingssteder i samsvar med nasjonal lovgivning.



Ved riktig håndtering av disse produktene og batteriene, hjelper du til med å spare verdifulle ressurser og forhindre potensielle negative effekter på menneskers helse og miljø. For mer informasjon om innsamling og gjenvinning vennligst ta kontakt med din kommune. Ukorrekt håndtering av dette avfallet kan medføre straffansvar, i overensstemmelse med nasjonal lovgivning.



### **Merknader for batterisymbolet (nederste symbol)**

Dette symbolet kan bli brukt i kombinasjon med et kjemisk symbol. I dette tilfellet etterkommer det kravet satt av direktivet for det kjemikaliet det gjelder.

---

# Panasonic Connect Co., Ltd.