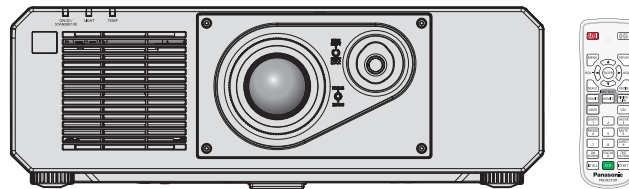


Gebruiksaanwijzing Basishandleiding

DLP™-projector **Commercieel gebruik**

Modelnr.

PT-FRQ60
PT-FRQ50



Lezen voor gebruik

Lees de "Gebruiksaanwijzing - Functiehandleiding" voor meer informatie over dit product.
Om de "Gebruiksaanwijzing - Functiehandleiding" te downloaden, bezoekt u de website (<https://panasonic.net/cns/projector/>).

- Alleen de "Gebruiksaanwijzing - Basishandleiding" (dit document) is beschikbaar in uw eigen taal.
Lees de "Gebruiksaanwijzing - Functiehandleiding" in andere talen voor bijzonderheden.

Hartelijk dank voor uw aankoop van dit Panasonic-product.

- Deze handleiding geldt voor alle modellen, ongeacht de achtervoegsels van het modelnummer.
B: Zwart model W: Wit model
- Lees de aanwijzingen zorgvuldig door voordat u dit product in gebruik neemt en bewaar deze handleiding voor later gebruik.
- Lees vooral "Lees dit eerst!" (➔ pagina 3 t/m 10) voordat u dit product in gebruik neemt.



4K *
PROFESSIONAL

* Resolutie is 3 840 x 2 160 dots
(met QUAD PIXEL DRIVE)



DUTCH

DPQP1400ZC/X1

Inhoud

Lees dit eerst!	3
------------------------------	----------

Vorbereiding

Vorzorgsmaatregelen vóór gebruik	13
Bestemd gebruik van het product	13
Materiaal voor bescherming van de lens	13
Vorzorgsmaatregelen tijdens transport	13
Vorzorgsmaatregelen tijdens installatie	13
Vorzorgsmaatregelen tijdens het installeren van de projector	15
Beveiliging	16
Opmerkingen met betrekking tot de draadloze LAN	17
Door de projector ondersteunde toepassingssoftware	17
Bewaring	18
Afvalverwijdering	18
Vorzorgsmaatregelen bij gebruik	18
Accessoires	19
Optionele accessoires	19

Basishandelingen

De projector aan-/uitzetten	20
De projector aanzetten	20
De projector uitzetten	20

Lees dit eerst!

WAARSCHUWING: DIT APPARAAT MOET WORDEN GEAARD.

WAARSCHUWING: Dit apparaat mag niet worden blootgesteld aan regen of vocht. Dit om schade te voorkomen die brand of elektrische schokken kan veroorzaken.
Dit apparaat is niet bedoeld voor gebruik in het directe gezichtsveld op werkplekken met beeldschermen. Voorkom hinderlijke reflecties op beeldschermen door dit apparaat niet in het directe gezichtsveld op te stellen.
Deze apparatuur is niet bedoeld voor gebruik bij een beeldschermwerkplaats conform BildscharbV.

Het geluidsdrukniveau op de locatie van de bediener van het apparaat is gelijk aan of lager dan 70 dB (A) conform ISO 7779.

WAARSCHUWING:

1. Verwijder de stekker uit het stopcontact wanneer het apparaat langere tijd niet in gebruik is.
2. Het verwijderen van de behuizing kan een elektrische schok veroorzaken. Er bevinden zich in het apparaat geen onderdelen waaraan een gebruiker onderhoud kan verrichten. Laat onderhoud over aan gekwalificeerd onderhoudspersoneel.
3. Verwijder in geen geval de aardingspin van de stekker. Dit apparaat is uitgerust met een geaarde stekker met drie pinnen. Deze stekker past alleen op een wandcontact met randaarde. Dit is uit veiligheidsoverwegingen. Bel een elektricien als u de stekker niet in een stopcontact kunt plaatsen. Er is een goede reden voor de randaarde op de stekker.

WAARSCHUWING:

Deze apparatuur voldoet aan Klasse A van CISPR32.
Deze apparatuur kan in een woonwijk radio-interferentie veroorzaken.

PAS OP: Volg de bijgevoegde installatieinstructies om ervoor te zorgen dat het apparaat aan de vereisten blijft voldoen. Dit omvat ook het gebruik van de meegeleverde stroomkabel en de afgeschermd interfacekabels bij aansluiting op de computer of randapparatuur. Het ongeautoriseerd wijzigen of aanpassen van deze apparatuur kan het recht van de gebruiker om dit apparaat te gebruiken, ongeldig maken.

Dit is een apparaat voor het projecteren van afbeeldingen op een scherm etc. en het is niet bedoeld als interieurverlichting in een huiselijke omgeving.

Richtlijn 2009/125/EG

WAARSCHUWING: STEL DIT PRODUCT NIET BLOOT AAN REGEN OF VOCHT, DIT OM HET RISICO OP BRAND OF ELEKTRISCHE SCHOKKEN TE VERKLEINEN.

WAARSCHUWING: PAS OP VOOR ELEKTRISCHE SCHOK. NIET OPENEN



Aangegeven op de projector



De bliksemschicht met een pijlpunt binnen een gelijkbenige driehoek waarschuwt de gebruiker voor de aanwezigheid van niet-geïsoleerde "gevaarlijke elektrische spanning" in de behuizing van het product, die sterk genoeg zou kunnen zijn dat mensen een elektrische schok kunnen krijgen.



Het uitroepteken in een gelijkbenige driehoek is bedoeld om de gebruiker te attenderen op de aanwezigheid van belangrijke gebruiks- en onderhoudsaanwijzingen in de documentatie die bij het product wordt geleverd.

Lees dit eerst!

WAARSCHUWING: Kijk terwijl de projector wordt gebruikt niet in het licht dat via de lens wordt uitgestraald. Net als bij elke felle lichtbron mag u niet rechtstreeks in de straal kijken, RG2 IEC 62471-5:2015.

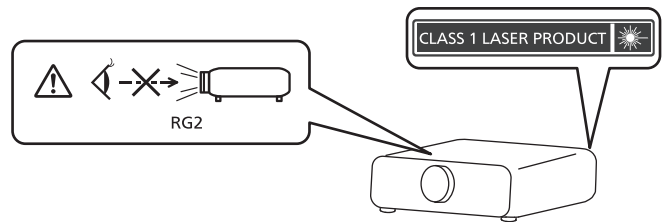


RG2

Aangegeven op de projector

Kennisgeving bij laser

Deze projector is een Klasse 1 laserproduct dat voldoet aan IEC/EN 60825-1:2014.



PAS OP: Het gebruik van bedieningen of het aanpassen of uitvoeren van procedures anders dan hierin beschreven, kan leiden tot gevaarlijke blootstelling aan straling.

Geproduceerd door: Panasonic Connect Co., Ltd.

4-1-62 Minoshima, Hakata-ku, Fukuoka 812-8531, Japan

Importeur: Panasonic Connect Europe GmbH

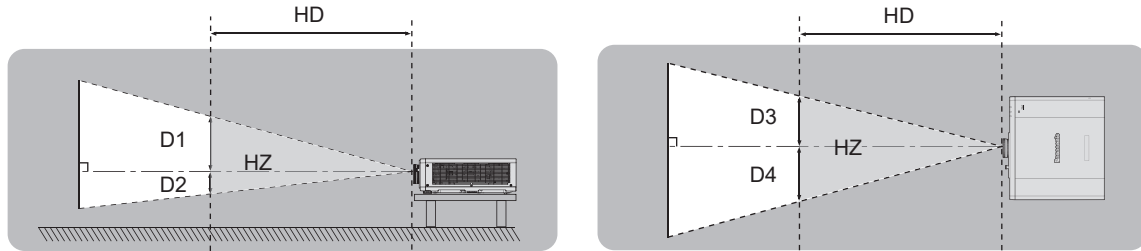
Bevoegde vertegenwoordiger in de EU: Panasonic Testing Centre

Winsbergring 15, 22525 Hamburg, Duitsland

■ Gevaarafstand (IEC 62471-5:2015)

De afstand vanaf het oppervlak van de projectielens waarop de emissie de bereikbare emissiegrens (AEL) van risicogroep 2 bereikt, is de gevarenafstand (HD) of veiligheidsafstand. Het gebied waar de emissie de Toegankelijke Emissiegrens van risicogroep 2 overschrijdt, is de gevarezone (HZ) genoemd.

Kijk in de gevarezone nooit in het licht dat door de projector wordt geprojecteerd. De ogen kunnen beschadigd raken door directe bestraling, ook al kijkt u maar even in het licht. Als u zich buiten de gevarezone bevindt, wordt dit onder alle omstandigheden als veilig beschouwd, behalve opzettelijk staren in het licht van de projector.



■ Risicogroep

De projector is gecategoriseerd als risicogroep 2 wanneer de gevarenafstand 1 m (39-3/8") of minder is. De combinatie wordt geclassificeerd als risicogroep 3 wanneer de gevarenafstand groter is dan 1 m (39-3/8") en geldt voor professioneel gebruik in plaats van gebruik door de consument.

In het geval van risicogroep 3 bestaat de mogelijkheid dat de ogen worden beschadigd door directe bestraling als binnen de gevarezone zelfs maar even in het projectielicht wordt gekeken.

In het geval van risicogroep 2 is veilig gebruik zonder de ogen te beschadigen onder alle omstandigheden mogelijk, behalve opzettelijk staren in het licht van de projector.

Deze projector is gecategoriseerd als risicogroep 2.

WAARSCHUWING:

■ STROOM

Het wandcontact of de stroomonderbreker dient in de buurt van de apparatuur te worden geïnstalleerd en dient makkelijk toegankelijk te zijn voor het geval zich problemen voordoen. Als zich de volgende problemen voordoen, dient u de stroomvoorziening onmiddellijk te onderbreken.

Doorgaan met gebruik van de projector onder deze omstandigheden, zal brand of elektrische schok tot gevolg hebben, of zal leiden tot een verminderd gezichtsvermogen.

- Sluit de stroomtoevoer af als water of vreemde voorwerpen in de projector terecht komen.
- Sluit de stroomtoevoer af als de projector valt of de behuizing kapot gaat.
- Sluit de stroomtoevoer af als u rook ziet, iets vreemds ruikt of geluid hoort dat van de projector afkomt.

Neem contact op met een geautoriseerd servicecentrum voor reparaties en probeer de projector niet zelf te repareren.

Raak de projector of de stroomkabel niet aan tijdens onweer.

U zou een elektrische schok kunnen krijgen.

Doe niets wat schade zou kunnen veroorzaken aan de stroomkabel of de stekker.

Als u een beschadigde stroomkabel gebruikt, kan dit elektrische schokken, kortsluiting of brand veroorzaken.

- Beschadig de stroomkabel niet, breng er geen wijzigingen in aan, plaats deze niet in de buurt van hete voorwerpen, buig de kabel niet te sterk, verdraai deze niet, trek er niet aan, plaats er geen zware voorwerpen op en wikkel de kabel niet in een bundel.

Vraag een geautoriseerd servicecentrum eventueel benodigde reparaties aan de stroomkabel uit te voeren.

Gebruik alleen de meegeleverde stroomkabel.

Het niet in acht nemen hiervan kan elektrische schokken of brand tot gevolg hebben. Houd in de gaten dat als u de meegeleverde stroomkabel niet op een geaard stopcontact aansluit, dit tot elektrische schokken kan leiden.

Steek de stekker goed in het stopcontact en plaats de stroomconnector in de stroomaansluiting op de projector.

Als de stekker niet goed is aangesloten, kan dit elektrische schokken of oververhitting tot gevolg hebben.

- Gebruik geen beschadigde stekkers of wandcontacten die loskomen van de muur.

Hanteer de stekker en de stroomconnector niet met natte handen.

Het niet in acht nemen hiervan kan elektrische schokken tot gevolg hebben.

Zorg ervoor dat het wandcontact niet overbelast raakt.

Als de stroomvoorziening te zwaar wordt belast (bijvoorbeeld door te veel adapters te gebruiken) kan oververhitting plaatsvinden, met brand als gevolg.

Maak de stekker regelmatig schoon zodat deze niet verstofft.

Het niet in acht nemen hiervan kan brand veroorzaken.

- Als zich stof ophoopt op de stekker, kan de resulterende vochtigheid de isolatie beschadigen.
- Als u de projector langere tijd niet gebruikt, dient u de stekker uit het stopcontact te halen.

Trek de stekker regelmatig uit het stopcontact en veeg deze dan af met een droge doek.

WAARSCHUWING:

■ BIJ GEBRUIK/INSTALLATIE

Plaats de projector niet op zachte materialen zoals een tapijt of sponsmat.

Als u dit toch doet, kan de projector oververhit raken, wat brandplekken, brand of schade aan de projector kan veroorzaken.

Plaats de projector niet in plaatsen met hoge luchtvochtigheid of veel stof of op plaatsen waar de projector in contact kan komen met olieachtige rook of stoom.

Het gebruik van de projector onder dergelijke omstandigheden kan brand, elektrische schokken of aantasting van de onderdelen veroorzaken. Het plastic kan ook door olie vervormd raken, waardoor de projector naar beneden kan vallen als deze bijvoorbeeld aan het plafond gemonteerd is.

Installeer de projector niet op objecten die niet sterk genoeg zijn om het volledige gewicht van de projector te dragen of op oppervlakken die schuin of instabiel zijn.

Het niet in acht nemen hiervan kan ertoe leiden dat de projector valt of omvalt, wat tot ernstig letsel of schade zou kunnen leiden.

Installeer de projector niet op een plaats waar mensen passeren.

Men kan tegen de projector stoten of over het netsnoer struikelen, wat tot brand, elektrische schok of letsel kan leiden.

Laat de toevoer- en afvoeropeningen vrij en plaats niets dichters dan 500 mm (19-11/16") bij deze openingen.

Als u dit toch doet, kan de projector oververhit raken, wat brand of schade aan de projector kan veroorzaken.

- Zet de projector niet in kleine, slecht geventileerde plaatsen.
- Zet de projector niet op doek of papier, aangezien deze materialen in de toevoeropeningen zouden kunnen worden gezogen.

Kijk terwijl de projector wordt gebruikt niet in het licht dat via de lens wordt uitgestraald en houd ook uw huid uit dit licht.

Breng geen optisch apparaat (zoals een vergrootglas of een spiegel) in de lichtstroom van de projectie.

Dit kan brandwonden of gezichtsverlies veroorzaken.

- Er wordt sterk licht uitgestraald via de lens van de projector. Kijk niet in dit licht en houd ook uw handen niet in dit licht.
- Pas vooral op dat jonge kinderen niet in de lens kijken. Schakel het apparaat daarnaast uit en haal de stekker uit het stopcontact wanneer u niet bij de projector bent.

Probeer de projector nooit om te vormen of uiteen te halen.

Hoge voltages kunnen brand of elektrische schokken veroorzaken.

- Neem contact op met een geautoriseerd servicecentrum als er inspectie-, aanpassings- of reparatiewerk moet worden verricht.

Zorg ervoor dat er geen metalen voorwerpen, brandbare voorwerpen of vloeistoffen in de projector komen. Zorg ervoor dat de projector niet nat wordt.

Als dit gebeurt, kan de projector kortsluiting maken of oververhit raken, wat brand, elektrische schokken of storingen in de projector kan veroorzaken.

- Plaats geen vloeistofhouders of metalen voorwerpen in de buurt van de projector.
- Raadpleeg uw dealer als er toch vloeistof in de projector terechtkomt.
- Pas vooral goed op met kinderen.

Gebruik de beugel voor plafondmontage die door Panasonic Connect Co., Ltd. wordt gespecificeerd.

Gebruik van een andere beugel voor plafondmontage kan ertoe leiden dat de projector valt.

- Bevestig de meegeleverde veiligheidskabel aan de beugel voor plafondmontage om te voorkomen dat de projector valt.

Installatiewerkzaamheden, zoals het bevestigen van de projector aan het plafond, mogen alleen door een gekwalificeerd monteur worden uitgevoerd.

Als de installatie niet goed is uitgevoerd en beveiligd, kan dit letsel of ongevallen, zoals elektrische schokken, tot gevolg hebben.

WAARSCHUWING:

■ ACCESSOIRES

Gebruik en hanteer de batterijen op de juiste wijze en houd u aan de volgende richtlijnen.

Het niet in acht nemen hiervan kan brandwonden veroorzaken en kan ervoor zorgen dat batterijen gaan lekken, oververhitten, exploderen of in brand vliegen.

- Gebruik alleen de aangegeven batterijen.
- Laad geen niet-oplaadbare batterijen op.
- Haal niet-oplaadbare batterijen niet uit elkaar.
- Verhit de batterijen niet en plaats ze niet in water of vuur.
- Zorg ervoor dat de plus- en min-uiteinden van de batterijen niet in contact komen met metalen voorwerpen zoals kettingen of haarspelden.
- Batterijen mogen niet samen met metalen voorwerpen worden opgeslagen of vervoerd.
- Bewaar de batterijen in een plastic zak en houd ze uit de buurt van metalen voorwerpen.
- Zorg ervoor dat de polariteiten (+ en –) correct zijn wanneer u de batterijen plaatst.
- Gebruik nieuwe batterijen niet samen met oude batterijen en gebruik geen verschillende batterijtypen naast elkaar.
- Gebruik geen batterijen waarvan de buitenhuls loskomt of verwijderd is.

Als de batterijvloeistof lekt, dient u deze niet met blote handen aan te raken. Neem zo nodig de volgende maatregelen.

- Batterijvloeistof op uw huid of kleding kan huidontsteking of letsel tot gevolg hebben.
Reinig met schoon water en vraag onmiddellijk medische hulp.
- Batterijvloeistof in de ogen kan blindheid veroorzaken.
Wrijf in dit geval niet in de ogen. Reinig met schoon water en vraag onmiddellijk medische hulp.

Houd kinderen uit de buurt van de batterijen.

Het per ongeluk inslikken hiervan kan fysiek letsel veroorzaken.

- Vraag onmiddellijk medische hulp als deze schroef wordt ingeslikt.

Verwijder lege batterijen zo snel mogelijk uit de afstandsbediening.

- Als ze in het apparaat blijven zitten, kan er vloeistof gaan lekken en kunnen de batterijen oververhit raken of zelfs exploderen.

PAS OP:

■ STROOM

Wanneer u de stroomkabel loskoppelt, dient u deze vast te houden bij de stekker en/of de stroomconnector.

Als u aan de stroomkabel zelf trekt, kan de leiding beschadigd raken, met brand, kortsluiting of ernstige elektrische schokken als gevolg.

Als u de projector langere tijd niet gebruikt, dient u de stekker uit het stopcontact te halen.

Als u dit niet doet, kan brand ontstaan of kunt u elektrische schokken krijgen.

Haal de stekker uit het stopcontact voordat u gaat reinigen.

Als u dit niet doet, kunt u elektrische schokken krijgen.

■ BIJ GEBRUIK/INSTALLATIE

Plaats geen zware voorwerpen op de projector.

Het niet in acht nemen hiervan kan tot gevolg hebben dat de projector uit balans raakt en valt, wat tot schade of letsel kan leiden. De projector wordt beschadigd of raakt vervormd.

Leun niet op de projector.

U zou kunnen vallen of de projector zou kunnen breken, met letsel als gevolg.

- Pas vooral op dat jonge kinderen niet op de projector gaan staan of zitten.

Plaats de projector niet op extreem warme locaties.

Hierdoor kunnen de behuizing of de interne onderdelen beschadigd raken en kan brand ontstaan.

- Wees vooral voorzichtig met blootstelling aan direct zonlicht en locaties in de buurt van verwarmingsapparaten.

Installeer de projector niet op locaties waar vervuiling met zout of bijtend gas mogelijk is.

Hierdoor kan het apparaat vallen als gevolg van corrosie. Ook kunnen hierdoor storingen ontstaan.

Ga niet voor de lens staan terwijl de projector in gebruik is.

Hierdoor kunnen schade en brandplekken in kleding ontstaan.

- Er wordt sterk licht uitgestraald via de lens van de projector.

Plaats geen voorwerpen voor de lens terwijl de projector in gebruik is.

Blokkeer de projectie niet door een voorwerp voor de projectielens te plaatsen.

Hierdoor kunnen brand, schade aan voorwerpen en storingen in de projector ontstaan.

- Er wordt sterk licht uitgestraald via de lens van de projector.

Sluit nooit een kop- of oortelefoon aan op de uitgang <AUDIO OUT>.

Een te grote geluidsdruk uit kop- en oortelefoons kan gehoorverlies veroorzaken.

Maak eerst alle kabels los voordat u de projector verplaatst.

Als u de projector verplaatst terwijl de kabels nog steeds vast zitten, kunt u de kabels beschadigen, wat op zijn beurt brand of elektrische schokken kan veroorzaken.

Wanneer u de projector op het plafond monteert, dient u te voorkomen dat montageschroeven en stroomkabel in contact komen met metalen delen in het plafond.

Contact met metalen delen in het plafond kan elektrische schokken veroorzaken.

PAS OP:

■ **ACCESSOIRES**

Als u de projector langere tijd niet gebruikt, dient u de batterijen uit de afstandsbediening te halen.

Het niet in acht nemen hiervan kan ervoor zorgen dat de batterijen gaan lekken, oververhit raken, gaan branden of exploderen, wat kan leiden tot brand of besmetting van het omringende gebied.

■ **ONDERHOUD**

Raadpleeg uw dealer over de schoonmaakbeurten in de projector zelf, die naar schatting gemiddeld elke 20 000 uur nodig zijn.

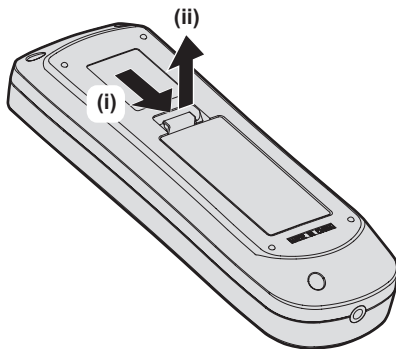
Doorgaan met gebruik terwijl zich binnen de projector stof ophoopt, kan brand veroorzaken.

- Vraag uw dealer naar de schoonmaakkosten.

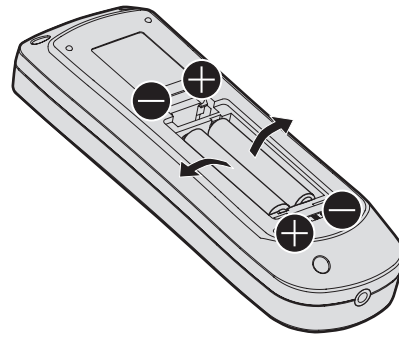
De batterij verwijderen

Batterij afstandsbediening

1. Druk tegen het lipje en til de klep op.



2. Verwijder de batterijen.



■ Handelsmerken

- SOLID SHINE is een handelsmerk van Panasonic Holdings Corporation.
- DLP en het DLP-logo zijn gedeponeerde handelsmerken of handelsmerken van Texas Instruments.
- De begrippen HDMI en HDMI High-Definition Multimedia Interface, en het HDMI Logo zijn handelsmerken of geregistreerde handelsmerken van HDMI Licensing Administrator, Inc. in de Verenigde Staten en andere landen.
- PJLink™ is een gedeponeerd handelsmerk of handelsmerk in aanvraag in Japan, de Verenigde Staten, en andere landen en gebieden.
- Crestron Connected, het Crestron Connected-logo en Crestron Fusion zijn handelsmerken of gedeponeerde handelsmerken van Crestron Electronics, Inc. in de Verenigde Staten en/of andere landen.
- Windows, Internet Explorer en Microsoft Edge zijn gedeponeerde handelsmerken of handelsmerken van Microsoft Corporation in de Verenigde Staten en andere landen.
- Mac, macOS, Safari en iPhone zijn handelsmerken van Apple Inc., gedeponeerd in de Verenigde Staten en andere landen.
- IOS is een handelsmerk of gedeponeerd handelsmerk van Cisco in de VS en andere landen en wordt onder licentie gebruikt.
- Android en Google Chrome zijn handelsmerken van Google LLC.
- QR Code is een gedeponeerd handelsmerk van DENSO WAVE INCORPORATED in Japan en in andere landen.
- Adobe, Acrobat en Reader zijn gedeponeerde handelsmerken of handelsmerken van Adobe Systems Incorporated in de Verenigde Staten en/of andere landen.
- Sommige lettertypes die in het schermmenu gebruikt worden, zijn Ricoh bitmap-lettertypes, die gemaakt en verkocht worden door Ricoh Company, Ltd.
- Alle andere namen, bedrijfsnamen en productnamen die in deze handleiding genoemd worden, zijn handelsmerken of gedeponeerde handelsmerken van hun respectieve eigenaars.
De symbolen ® en ™ worden in deze handleiding niet vermeld.

Software-informatie met betrekking tot dit product

Dit product bevat de volgende software:

- (1) software die onafhankelijk door of voor Panasonic Connect Co., Ltd. werd ontwikkeld,
- (2) software in eigendom van derden en in licentie gegeven aan Panasonic Connect Co., Ltd.,
- (3) software onder de licentie GNU General Public License, versie 2.0 (GPL V2.0),
- (4) software onder de licentie GNU LESSER General Public License, versie 2.1 (LGPL V2.1) en/of
- (5) andere open source-software dan de software onder de licentie GPL V2.0 en/of de licentie LGPL V2.1.

De software onder punten (3) - (5) wordt verdeeld in de hoop dat deze nuttig is, maar ZONDER ENIGE GARANTIE, zelfs zonder de impliciete garantie van VERHANDELBAARHEID of GESCHIKTHEID VOOR EEN BEPAALD DOEL.

Raadpleeg voor meer details de licentievoorwaarden van elke open source software.

De licentie voor de open source software is opgeslagen in de firmware van dit product en kan worden gedownload door deze projector via de webbrowser te openen. Raadpleeg voor meer informatie "Using the web control function" (➡ Gebruiksaanwijzing – Functiehandleiding).

Gedurende ten minste drie (3) jaar na levering van dit product verstrekt Panasonic Connect Co., Ltd. aan derden die ons daarvoor op onderstaand adres contacteren, een volledige machineleesbare kopie van de relevante broncode en de copyrightinformatie onder de GPL V2.0- of de LGPL V2.1-licentie of onder andere licenties waarin dit wordt verplicht, en dit voor niet meer dan de kosten van de fysieke verspreiding van de broncode.

Contactgegevens: oss-cd-request@gg.jp.panasonic.com

■ Afbeeldingen in deze handleiding

- Afbeeldingen van de projector, het menuscherm (OSD) en andere delen kunnen afwijken van het feitelijke product.
- Afbeeldingen die op het computerscherm worden weergegeven, kunnen verschillen naargelang het type computer en het besturingssysteem.
- Afbeeldingen van de projector met het stroomsnoer daaraan bevestigd zijn uitsluitend bedoeld als voorbeelden. De vorm van de geleverde stroomsnoeren verschilt, afhankelijk van het land waarin u het product heeft aangeschaft.

■ Referentiepagina's

- Referentiepagina's in deze handleiding worden aangegeven als (➡ pagina 00).
- Verwijzingen naar de "Gebruiksaanwijzing - Functiehandleiding" worden aangeduid met titels zoals "XXXX" (➡ Gebruiksaanwijzing - Functiehandleiding).

In deze handleiding worden de titels die verwijzen naar de "Gebruiksaanwijzing - Functiehandleiding" aangegeven op basis van de Engelse versie.

Om de "Gebruiksaanwijzing - Functiehandleiding" (PDF) te downloaden bezoekt u de website (<https://panasonic.net/cns/projector/>).

Om de "Gebruiksaanwijzing - Functiehandleiding" (PDF) te lezen, moet Adobe® Acrobat® Reader® geïnstalleerd worden.

■ Term

- In deze handleiding wordt "Draadloze afstandsbediening" aangegeven als "afstandsbediening".

Voorzorgsmaatregelen vóór gebruik

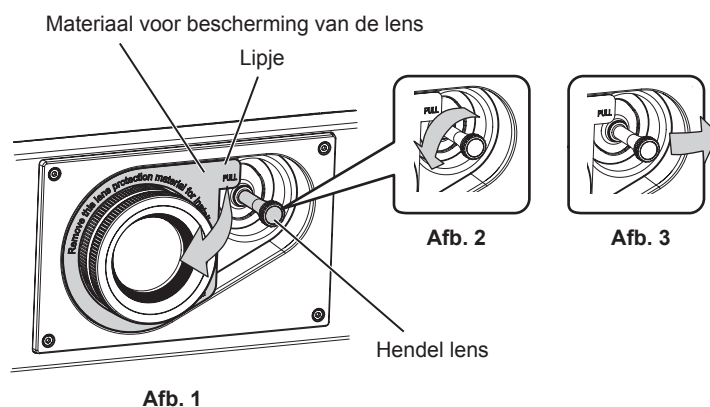
Bestemd gebruik van het product

Het product is bestemd voor het op een scherm projecteren van stilstaande/bewegende beeldsignalen van videoapparatuur en computers.

Materiaal voor bescherming van de lens

Op het moment van aankoop is materiaal voor bescherming van de lens bevestigd aan het product om de projectielens tijdens het transport te beschermen tegen trillingen. Verwijder het materiaal voor bescherming van de lens voor gebruik.

■ Het materiaal voor bescherming van de lens verwijderen



- 1) Draai de hendel van de lens linksom en maak de bevestiging los. (Afb. 2)
- 2) Houd het lipje van het materiaal voor bescherming van de lens vast en verwijder het materiaal door er in de richting van de pijl aan te trekken. (Afb. 1)
 - Als u het materiaal voor bescherming van de lens niet goed kunt verwijderen, beweeg dan de hendel van de lens naar rechts. (Afb. 3)

Voorzorgsmaatregelen tijdens transport

- Houd de projector tijdens het transport stevig vast aan de onderkant en vermijd overmatige trillingen en stoten. Hierdoor kunnen onderdelen aan de binnenkant van de projector beschadigd of defect raken.
- Transporteer de projector niet als de verstelbare pootjes zijn uitgeschoven. Hierdoor kunnen de verstelbare pootjes beschadigd raken.
- Verplaats of transporteer de projector niet met de draadloze module (Modelnr.: AJ-WM50E) van de optionele accessoires verbonden is. Dit zou de draadloze module kunnen beschadigen.

Voorzorgsmaatregelen tijdens installatie

■ Installeer de projector niet buiten.

De projector is alleen gemaakt voor toepassingen binnenshuis.

■ Installeer de projector niet op de volgende locaties:

- Locaties waar trillingen en stoten gangbaar zijn, zoals in een auto of voertuig: Hierdoor kunnen onderdelen aan de binnenkant van de projector beschadigd of defect raken.
- Locaties in de buurt van de zee of waar bijtende gassen kunnen ontstaan: De projector kan omvallen als gevolg van corrosie. Hierdoor kunnen ook de onderdelen minder lang meegaan en tot storingen leiden.
- In de buurt van de afvoer van een airconditioner: afhankelijk van de gebruiksomstandigheden kan de kwaliteit van de beeldweergave fluctueren als gevolg van de warme lucht uit de afvoeropening of de verwarmde of gekoelde lucht uit de airconditioner. Zorg dat de afvoer van de projector of van andere apparatuur, of de lucht van de airconditioner niet richting de voorkant van de projector blaast.

- Locaties met scherpe temperatuurschommelingen, zoals in de buurt van verlichting (studiolampen): Dit kan de gebruiksduur van de lichtbron doen verkorten, of resulteren in vervorming van de projector vanwege de hitte, wat tot storingen kan leiden.
Hanteer de omgevingstemperaturen die voor de werking van projector geschikt zijn.
- Vlakbij hoogspanningskabels of motoren: Deze kunnen de werking van de projector verstoren.
- Locaties waar ook krachtige laserapparatuur staat: Het richten van een laserstraal op het lensoppervlak veroorzaakt schade aan de elektronische onderdelen van de DLP.

■ Vraag een gespecialiseerde elektricien of uw dealer om de installatie, zoals de montage van de projector aan het plafond, uit te voeren.

Vraag een gespecialiseerde elektricien of uw dealer als u de projector op een andere manier dan op de ondergrond wilt installeren of als u de projector op een hoge plaats wilt installeren. Zo garandeert u de goede werking van de projector en de veiligheid.

■ Vraag een erkende elektricien of uw dealer om de bedrading voor de DIGITAL LINK-verbinding aan te sluiten.

Het kan ten koste van de beeld- en/of de geluidswaergave gaan als door verkeerde installatie van de kabel de juiste signalen niet kunnen worden verstuurd.

■ De projector functioneert mogelijk niet goed vanwege een sterke radiogolf van de zender of de radio.

Installeer de projector in het geval van sterke radiogolven in de omgeving op een locatie die daartegen voldoende bescherming biedt. Of, wikkel de LAN-kabel die op de <DIGITAL LINK/LAN>-terminal is aangesloten in met een stuk metalen folie of geleid de kabel door een metalen pijp die aan beide uiteinden geaard is.

■ Aanpassen van het brandpunt

De uiterst scherpe projectielens wordt thermisch beïnvloed door het licht van de lichtbron, waardoor het brandpunt instabiel wordt vlak nadat de projector is aangezet. Het wordt aanbevolen om afbeeldingen minstens 30 minuten aaneengesloten te projecteren voordat het brandpunt wordt afgesteld.

■ Installeer de projector niet op een hoogte van 4 200 m (13 780') of hoger boven zeeniveau.

■ Gebruik de projector niet op een locatie waar de omgevingstemperatuur hoger is dan 45 °C (113 °F).

Als u de projector gebruikt op een locatie waarvan de hoogte of de omgevingstemperatuur te hoog is, dan kan dit ten koste gaan van de gebruiksduur of tot storingen leiden.

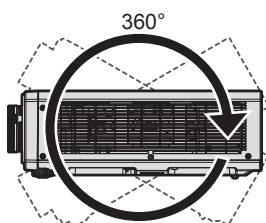
De bovengrens van de bedrijfstemperatuur verschilt naargelang de hoogte boven het zeeniveau.

Bij gebruik van de projector op een hoogte tussen 0 m (0') en 1 400 m (4 593') boven zeeniveau: 0 °C (32 °F) tot 45 °C (113 °F)

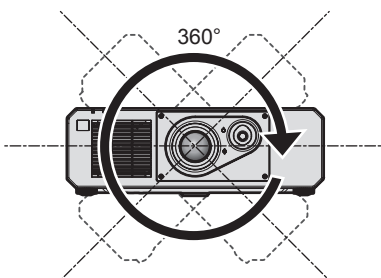
Bij gebruik van de projector op een hoogte tussen 1 400 m (4 593') en 4 200 m (13 780') boven zeeniveau: 0 °C (32 °F) tot 40 °C (104 °F)

Gebruik de projector niet op een locatie waarvan de omgevingstemperatuur ongeacht de hoogte hoger is dan 40 °C (104 °F) wanneer de optionele Draadloze Module (modelnr.: AJ-WM50E) op de projector is bevestigd.

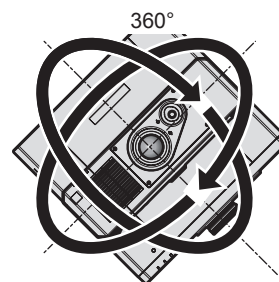
■ Projectie in alle 360°-richtingen is mogelijk.



360° verticaal



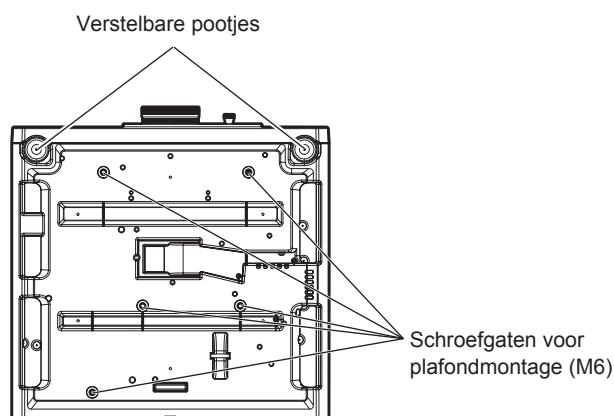
360° horizontaal



360° gekanteld
(combinatie van verticaal en horizontaal)

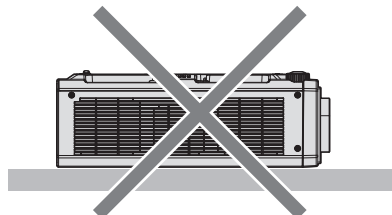
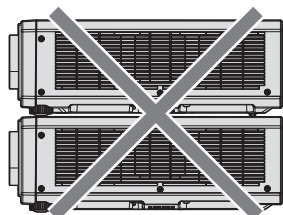
Voorzorgsmaatregelen tijdens het installeren van de projector

- Gebruik de verstelbare pootjes alleen voor installatie op een ondergrond en voor het afstellen van de hoek. Het gebruik van de pootjes voor andere doeleinden kan de projector beschadigen.
- Wanneer u deze installeert op een andere wijze dan vloerinstallatie met gebruik van de verstelbare pootjes of plafondmontage met de beugel voor plafondmontage, gebruik dan de vijf schroefgaten voor plafondmontage (zoals in de afbeelding) om de projector op de beugel te bevestigen. Zorg dat er in dergelijk geval geen ruimte blijft tussen de schroefgaten voor plafondmontage aan de onderkant van de projector en het oppervlak waaraan de projector wordt vastgemaakt door gebruik te maken van (metalen) afstandhouders.
- Gebruik een momentschroevendraaier of momentsleutel om de bevestigingsschroeven op te spannen op hun opgegeven aandraaimoment. Gebruik geen elektrische schroevendraaier of slagschroevendraaier. (Schroefdiameter: M6, schroefdiepte binnenkant van projector: 15 mm (19/32"), aanhaalmoment: $4 \pm 0,5 \text{ N}\cdot\text{m}$)

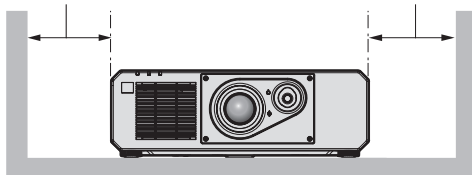


Posities van schroefgaten voor plafondmontage en verstelbare pootjes

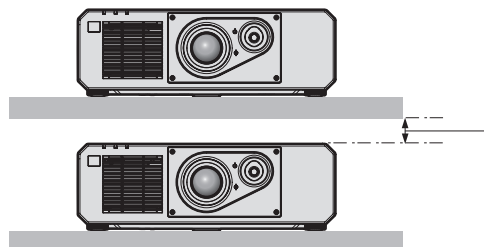
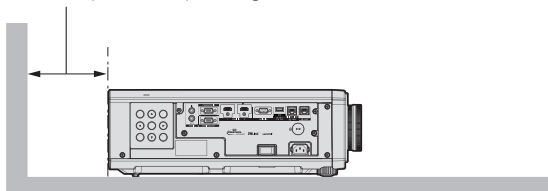
- Stapel projectoren niet bovenop elkaar.
- Gebruik de projector niet door het aan de bovenkant te ondersteunen.
- Blokkeer de toevoer- en afvoeropeningen van de projector niet.
- Voorkom dat hete of koude lucht van een airconditioner rechtstreeks richting de toevoer- en afvoeropeningen van de projector blaast.



500 mm (19-11/16") of langer 500 mm (19-11/16") of langer



500 mm (19-11/16") of langer



100 mm (3-15/16") of langer

- Installeer de projector niet in een afgesloten ruimte.
Als de projector in een afgesloten ruimte geïnstalleerd wordt, voorzie deze ruimte dan afzonderlijk van airconditioning of ventilatie. Afgevoerde warmte kan zich ophopen wanneer de ventilatie onvoldoende is, waardoor het beveiligingsmechanisme van de projector in werking treedt.
- Panasonic Connect Co., Ltd. neemt geen verantwoordelijkheid voor mogelijke schade aan het product die veroorzaakt is door een ongeschikte keuze van de installatielocatie van de projector, zelfs als de garantieperiode van het product nog niet afgelopen is.

Beveiliging

Tref veiligheidsmaatregelen tegen de volgende incidenten wanneer dit product gebruikt wordt.

- Persoonlijke informatie die via dit product vrijkomt
- Onbevoegde bediening van dit product door een verdachte partij van buitenaf
- Hinderen of stoppen van dit product door een verdachte partij van buitenaf

Tref voldoende veiligheidsmaatregelen.

- Zorg voor een wachtwoord dat moeilijk te raden is.
- Wijzig uw wachtwoord regelmatig.
- Panasonic Connect Co., Ltd. of aangesloten bedrijven zullen nooit rechtstreeks om uw wachtwoord vragen. Verstrek nooit uw wachtwoord als u dergelijke verzoeken krijgt.
- Het netwerk waarop de projector is aangesloten, moet beveiligd zijn met een firewall, enz.

■ Veiligheid bij gebruik van het draadloze LAN-product

Het voordeel van een draadloze LAN is dat informatie tussen een computer of andere soortgelijke apparatuur en een draadloos toegangspunt kan worden uitgewisseld met behulp van radiogolven in plaats van een LAN-kabel. U moet er alleen voor zorgen dat u binnen het radiotransmissiebereik blijft.

Aan de andere kant kunnen, omwille van het feit dat radiogolven door obstakels (zoals muren) heen kunnen en binnen een bepaald bereik overal toegankelijk zijn, de volgende problemen zich voordoen als de beveiliging onvoldoende is.

- Verzonden gegevens kunnen worden onderschept
Een kwaadwillende derde kan radiogolven opzettelijk onderscheppen en de volgende verzonden gegevens lezen.
 - Persoonlijke informatie zoals uw ID, wachtwoord, creditcardnummer
 - De inhoud van een e-mail
- Ongeoorloofde toegang
Een kwaadwillende derde kan zonder toelating toegang krijgen tot uw persoonlijke of bedrijfsnetwerk en het volgende gedrag vertonen.
 - Persoonlijke en/of geheime informatie opvragen (informatielek)
 - Valse informatie verspreiden door zich voor te doen als een bepaalde persoon (spoofing)
 - Onderschepte communicatie overschrijven en valse gegevens verstrekken (geknoei)
 - Schadelijke software zoals een computervirus verspreiden en uw gegevens en/of systeem laten crashen (systeemcrash)

Aangezien de meeste draadloze LAN-adapters of -toegangspunten zijn uitgerust met beveiligingsfuncties waarmee deze problemen kunnen worden aangepakt, kunt u de kans dat deze problemen zich voordoen wanneer u het product gebruikt, verkleinen door de juiste beveiligingsinstellingen te maken voor het draadloze LAN-apparaat.

Van sommige draadloze LAN-apparaten wordt de beveiliging niet onmiddellijk na de aankoop ingesteld. Om de kans dat zich problemen met de beveiliging voordoen te verkleinen, moet u alle instellingen met betrekking tot de beveiliging maken volgens de gebruiksaanwijzing die bij elk draadloos LAN-apparaat wordt geleverd vooraleer u het draadloze LAN-apparaat gebruikt.

Afhankelijk van de specificaties van de draadloze LAN, kan een kwaadwillende derde de beveiligingsinstellingen met speciale middelen tenietdoen.

Panasonic Connect Co., Ltd. vraagt de klanten om een grondig begrip van het risico dat het gebruik van dit product zonder gepaste beveiligingsinstellingen met zich meebrengt en beveelt de klanten aan om naar eigen goeddunken en op eigen verantwoordelijkheid de beveiligingsinstellingen uit te voeren.

Opmerkingen met betrekking tot de draadloze LAN

Wanneer de draadloze LAN-verbindingfunctie van de projector wordt gebruikt, worden radiogolven in de band 2,4 GHz gebruikt. Er is geen licentie voor het radiostation vereist, maar u moet ervoor zorgen dat u het volgende begrijpt wanneer u het gebruikt.

Om de draadloze LAN-functie te gebruiken voor de projector, moet u de optionele Draadloze Module (modelnr.: AJ-WM50E) bevestigen.

■ Niet gebruiken in de buurt van andere draadloze apparaten.

De volgende apparaten kunnen radiogolven in dezelfde bandbreedte als de projector gebruiken. Als u de projector gebruikt in de buurt van deze apparaten, dan is het mogelijk dat de communicatie wordt uitgeschakeld of dat de communicatie trager verloopt omwille van interferentie van radiogolven.

- Magnetron enz.
- Industriële, wetenschappelijke of medische apparaten enz.
- Intern radiostation om rijdende voertuigen voor de productielijnen van een fabriek te identificeren
- Bepaald laagenergetisch radiostation

■ Gebruik mobiele telefoons, televisie of radio zo weinig mogelijk in de buurt van de projector.

Mobiele telefoons, televisie en radio maken gebruik van radiogolven met een andere bandbreedte dan die van de projector. Zij oefenen dus geen invloed uit op de draadloze LAN-communicatie of de verzend-/ontvangstfuncties van deze apparaten. Door de radiogolven van de projector kan evenwel ruis ontstaan in de audio of de video.

■ Radiogolven voor draadloze LAN-communicatie gaan niet door wapeningsstaal, metaal of beton.

De projector kan communiceren doorheen wanden of vloeren van hout of glas (met uitzondering van glas met metaalgaas), maar niet doorheen wanden of vloeren van wapeningsstaal, metaal of beton.

■ Probeer de projector niet te gebruiken op een plaats waar statische elektriciteit wordt gegenereerd.

De communicatie via draadloze LAN of bekabelde LAN kan gevoelig zijn voor verstoringen wanneer de projector wordt gebruikt op een plaats waar statische elektriciteit of ruis wordt gegenereerd.

In zeldzame gevallen kan de LAN-verbinding niet worden gemaakt omwille van statische elektriciteit of ruis. In dat geval moet u de projector uitschakelen, de bron die de problematische statische elektriciteit of de ruis veroorzaakt, weghalen, en de projector opnieuw inschakelen.

Door de projector ondersteunde toepassingssoftware

De projector ondersteunt de volgende toepassingssoftware. Ga voor meer informatie of om de toepassingssoftware te downloaden, naar de website (<https://panasonic.net/cns/projector/>).

• Logo Transfer Software

Met deze toepassingssoftware wordt het originele beeld, zoals het logo van het bedrijf dat bij het begin wordt geprojecteerd, overgebracht naar de projector.

• Multi Monitoring & Control Software

Deze toepassingssoftware controleert en regelt de verscheidene weergaveapparaten (projector en plat beeldscherm) die met het intranet zijn verbonden.

• Software voor snelle waarschuwing

Deze plug-in-software controleert de status van de weergaveapparaten en hun randapparatuur binnen het intranet, meldt afwijkingen bij die apparatuur en detecteert de tekenen van mogelijke afwijkingen. "Software voor snelle waarschuwing" is vooraf geïnstalleerd in de "Multi Monitoring & Control Software". Om de functie voor vroegtijdige waarschuwing van deze plug-in-software te gebruiken, installeert u "Multi Monitoring & Control Software" in de pc die zal worden gebruikt. Door de functie voor vroegtijdige waarschuwing te activeren, wordt u op de hoogte gebracht van het tijdstip bij benadering waarop u de verbruiksartikelen voor de weergaveapparaten moet vervangen, alle onderdelen van de weergaveapparaten moet reinigen en de onderdelen van de weergaveapparaten moet vervangen. Zo kunt u het onderhoud op voorhand al uitvoeren. De functie voor vroegtijdige waarschuwing kan worden gebruikt door kosteloos maximaal 2048 weergaveapparaten te registreren tot 90 dagen na de installatie van de "Multi Monitoring & Control Software" op een pc.

Om de functie langer dan 90 dagen te gebruiken, moet u de licentie van de “Software voor snelle waarschuwing” (ET-SWA100-reeks) aanschaffen en die activeren. Het aantal weergaveapparaten dat kan worden geregistreerd voor controle verschilt naargelang het type licentie. Raadpleeg voor meer informatie de Gebruiksaanwijzing van “Multi Monitoring & Control Software”.

Bewaring

Bewaar de projector in een droge ruimte binnenshuis.

Afvalverwijdering

Vraag uw gemeente of dealer naar informatie over hoe het product op de juiste manier voor afvalverwerking kan worden aangeboden. Verwijder het product zonder het te demonteren.

Vorzorgsmaatregelen bij gebruik

■ Voor een goede beeldkwaliteit

Prepareer een geschikte ruimte om een prachtige afbeelding in hoger contrast te kunnen zien. Trek gordijnen of jaloezieën dicht en doe alle lichten in de buurt van het scherm uit om te voorkomen dat licht van buitenaf of van binnenuit op het scherm schijnt.

■ Raak het oppervlak van de projectielens niet met blote handen aan.

Als het oppervlak van de projectielens vuil wordt door vingerafdrukken of iets anders, dan wordt deze vervuiling op het scherm uitvergroet.

■ Elektronica DLP

- De elektronica van DLP zijn precisieonderdelen. Houd er rekening mee dat pixels of precisieweergaven kunnen ontbreken of altijd verlicht zijn. Een dergelijk fenomeen is geen storing.
- Het richten van een laserstraal op het lensoppervlak kan schade aan de elektronische onderdelen van de DLP veroorzaken.

■ Verplaats de projector niet en stel de projector niet bloot aan trillingen en stoten wanneer de projector gebruikt wordt.

Hierdoor kunnen de onderdelen minder lang meegaan of kunnen er storingen optreden.

■ Lichtbron

De lichtbron van de projector maakt gebruik van laserdioden en heeft de volgende eigenschappen.

- Afhankelijk van de omgevingstemperatuur tijdens de werking van de projector neemt de luminantie van de lichtbron af.
Hoe hoger de temperatuur wordt, des te meer de luminantie van de lichtbron afneemt.
- De luminantie van de lichtbron neemt tijdens de gebruiksduur af.
Als de helderheid zichtbaar minder is en de lichtbron niet meer aan gaat, vraag dan uw dealer om de binnenkant van de projector te reinigen en/of de lichtbron te vervangen.

■ Aansluitingen voor computer en externe apparatuur

Wanneer u een computer of een extra apparaat wordt aangesloten, lees dan eerst zorgvuldig deze handleiding met betrekking tot het gebruik van stroomkabels en beschermde kabels.

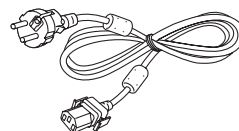
Accessoires

Controleer of de volgende accessoires bij uw projector zijn meegeleverd. Het aantal tussen < > geeft het aantal accessoires aan.

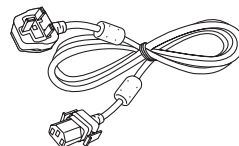
Draadloze afstandsbediening <1>
(N2QAYA000232)



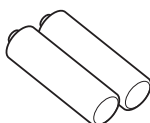
Stroomsnoer
(TXFSX01RXQZ)



(TXFSX01RXRZ)



AAA/R03- of AAA/LR03-batterij <2>



(voor afstandsbediening)

Let op

- Gooi na het uitpakken van de projector de dop van het stroomsnoer en het verpakkingsmateriaal op verantwoorde wijze weg.
- Gebruik het geleverde stroomsnoer niet voor andere apparaten dan de projector.
- Neem contact op met uw dealer als accessoires ontbreken.
- Bewaar kleine onderdelen op een geschikte manier en houd ze uit de buurt van kleine kinderen.

Opmerking

- De onderdeelnummers van accessoires kunnen zonder voorafgaande kennisgeving worden gewijzigd.

Optionele accessoires

Optionele accessoires (productnaam)	Modelnr.:
Beugel plafondmontage	ET-PKD120H (voor hoge plafonds) ET-PKD120S (voor lage plafonds) ET-PKD130B (Beugel projectormontage)
Draadloze Module	AJ-WM50E
Software voor snelle waarschuwing (Basislicentie/3-jaarslicentie)	ET-SWA100-reeks*1
Digitale Interface-box	ET-YFB100G
DIGITAL LINK-schakelaar	ET-YFB200G

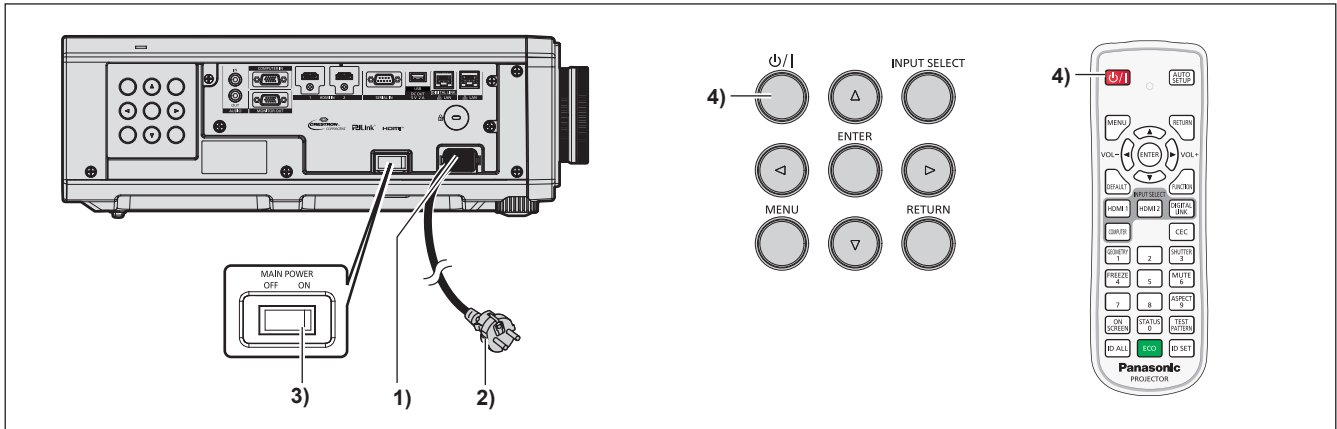
*1 Het voorvoegsel van het modelnr. verschilt per type licentie.

Opmerking

- Gebruik de Draadloze Module (modelnr.: AJ-WM50E) in een omgeving van 0 °C (32 °F) tot 40 °C (104 °F), ook wanneer deze op de projector is bevestigd.
- De modelnummers van optionele accessoires kunnen zonder kennisgeving vooraf gewijzigd worden.
- De optionele accessoires die compatibel zijn met de projector kunnen zonder voorafgaande kennisgeving worden toegevoegd of gewijzigd.
Ga voor de meest recente informatie naar de website (<https://panasonic.net/cns/projector/>).

De projector aan-/uitletten

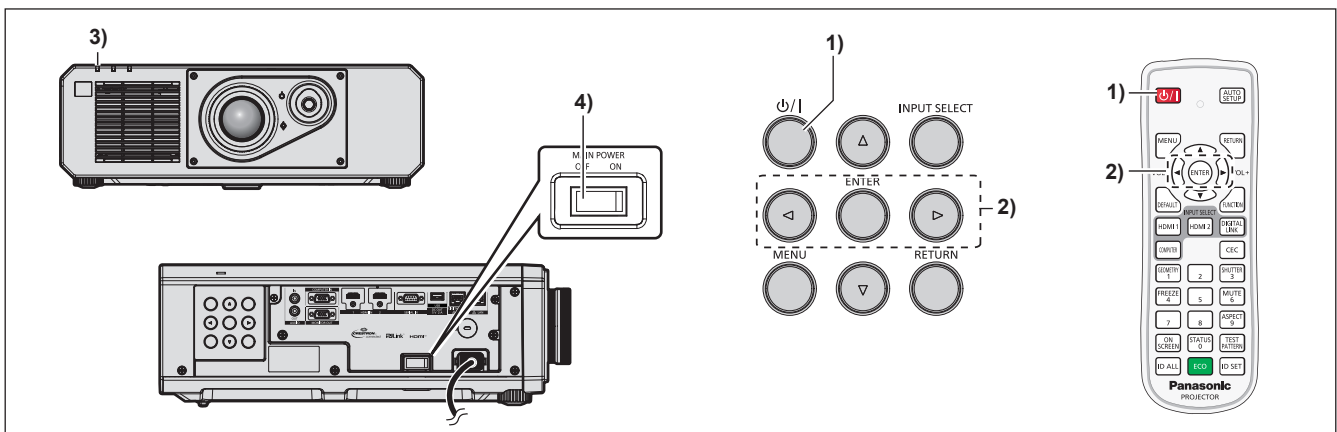
De projector aanzetten



- 1) Sluit de stroomsnoer aan op de projector.
- 2) Sluit de stroomsnoer aan op een stopcontact.
- 3) Druk op de <ON>-kant van de <MAIN POWER>-knop om de projector aan te zetten.
 - Het stroomlampje <ON (G)/STANDBY (R)> brandt/knippert in de kleur rood en de projector gaat in stand-by.
- 4) Druk op de aan-uit <⏻/|>-knop.
 - Het stroomlampje <ON (G)/STANDBY (R)> brandt in de kleur groen waarna de afbeelding op het scherm verschijnt.

* Zie "Gebruiksaanwijzing – Functiehandleiding" voor meer informatie.

De projector uitletten



- 1) Druk op de aan-uit <⏻/|>-knop.
 - Het [uitschakelen(STANDBY)]-bevestigingsscherm verschijnt.
- 2) Druk op ◀▶ om [OK] te selecteren en druk op de <ENTER>-knop.
(Of druk nogmaals op de aan-uit <⏻/|>-knop.)
 - De projectie van de afbeelding stopt en het stroomlampje <ON (G)/STANDBY (R)> op de projector brandt in de kleur oranje. (De ventilator blijft ventileren.)
- 3) Wacht een paar seconden totdat het stroomlampje <ON (G)/STANDBY (R)> van de projector in de kleur rood brandt/knippert.
- 4) Druk op de <OFF>-kant van de <MAIN POWER>-knop om de projector uit te zetten.

* Zie "Gebruiksaanwijzing – Functiehandleiding" voor meer informatie.

**Het ontdoen van oude apparatuur en batterijen.
Enkel voor de Europese Unie en landen met recycle systemen.**



Deze symbolen op de producten, verpakkingen en/of begeleidende documenten betekenen dat gebruikte elektrische en elektronische producten en batterijen niet samen mogen worden weggegooid met de rest van het huishoudelijk afval.

Voor een juiste verwerking, hergebruik en recycling van oude producten en batterijen, gelieve deze in te leveren bij de desbetreffende inleverpunten in overeenstemming met uw nationale wetgeving.

Door ze op de juiste wijze weg te gooien, helpt u mee met het besparen van kostbare hulpbronnen en voorkomt u potentiële negatieve effecten op de volksgezondheid en het milieu. Voor meer informatie over inzameling en recycling kunt u contact opnemen met uw plaatselijke gemeente.

Afhankelijk van uw nationale wetgeving kunnen er boetes worden opgelegd bij het onjuist weggooien van dit soort afval.



Let op: het batterij symbool (Onderstaand symbool)

Dit symbool kan in combinatie met een chemisch symbool gebruikt worden. In dit geval volstaan de eisen, die zijn vastgesteld in de richtlijnen van de desbetreffende chemische stof.